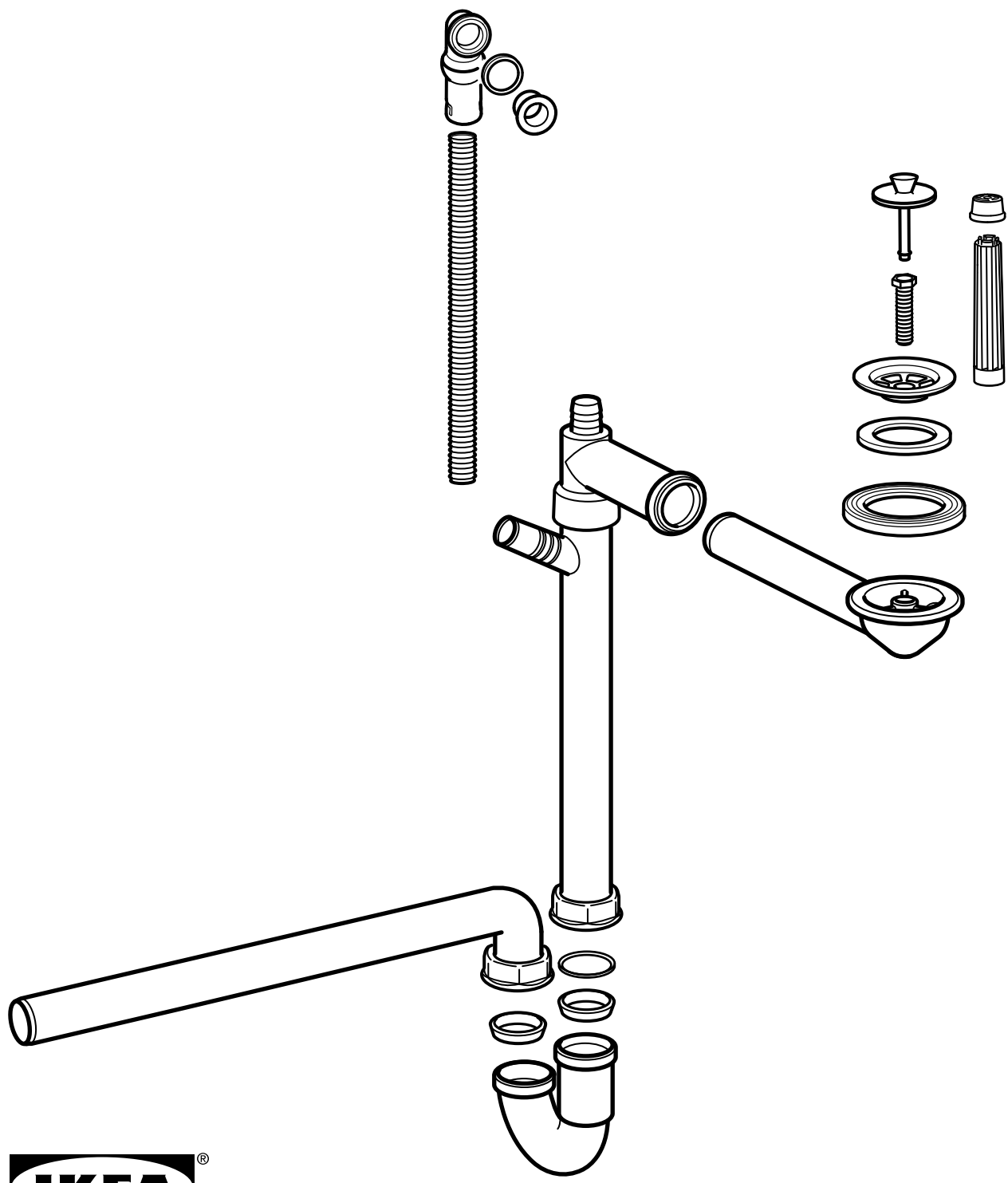


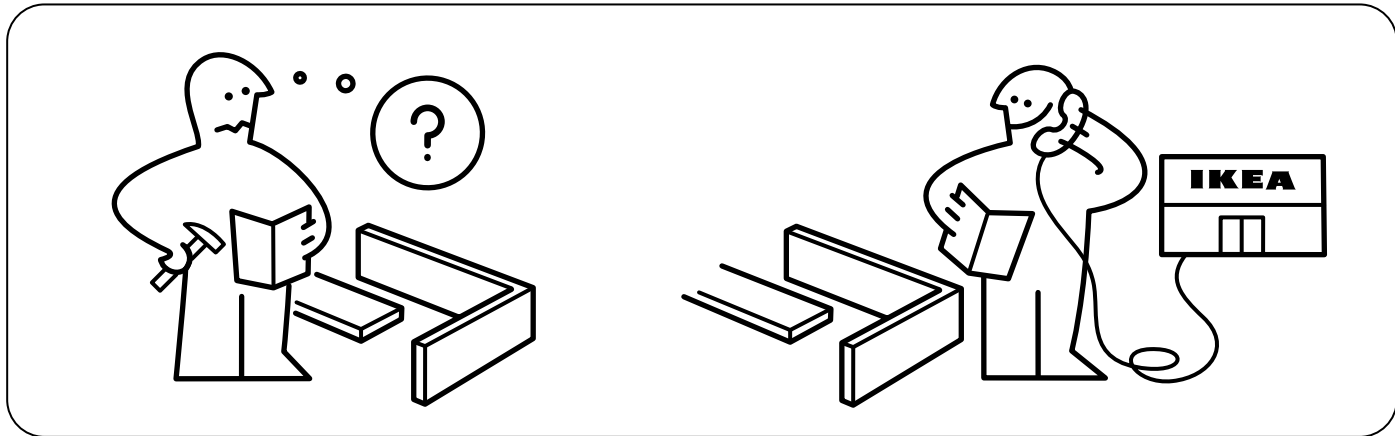
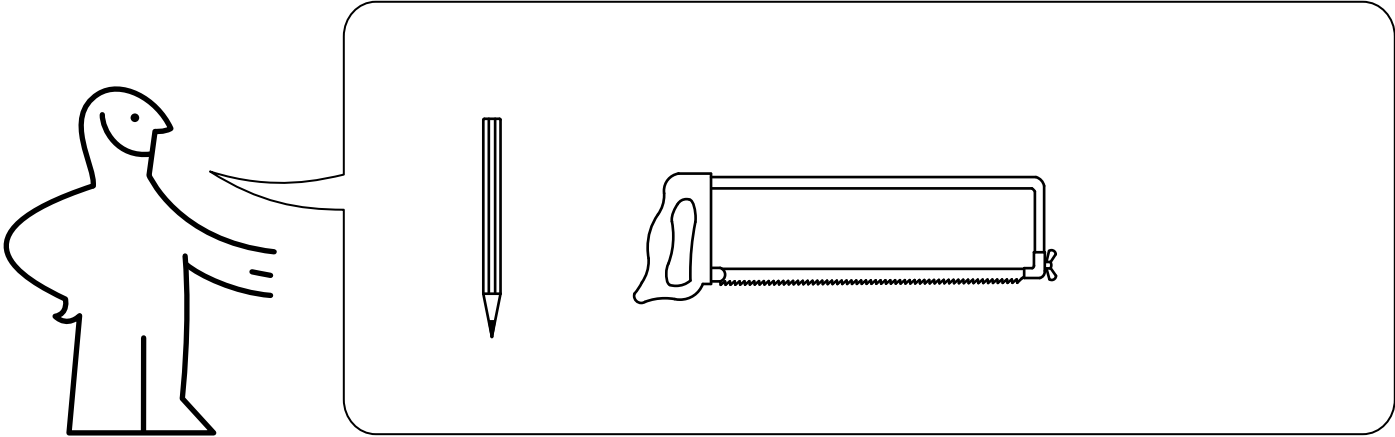
GB

FR

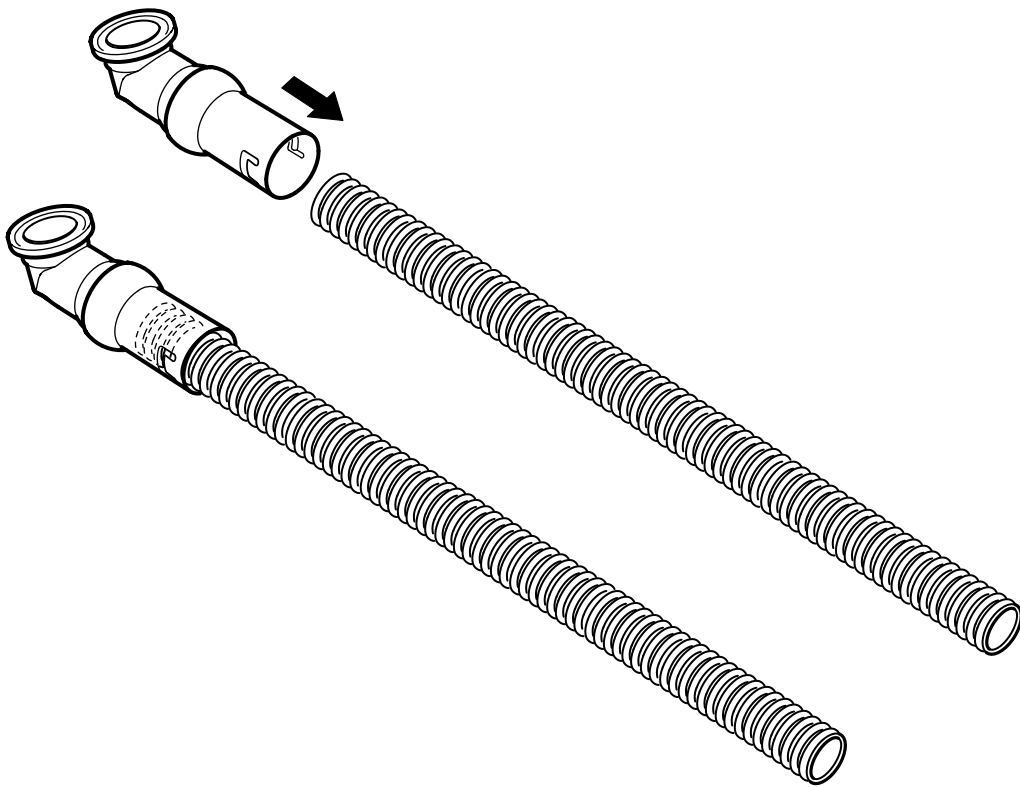
ES

RINNEN

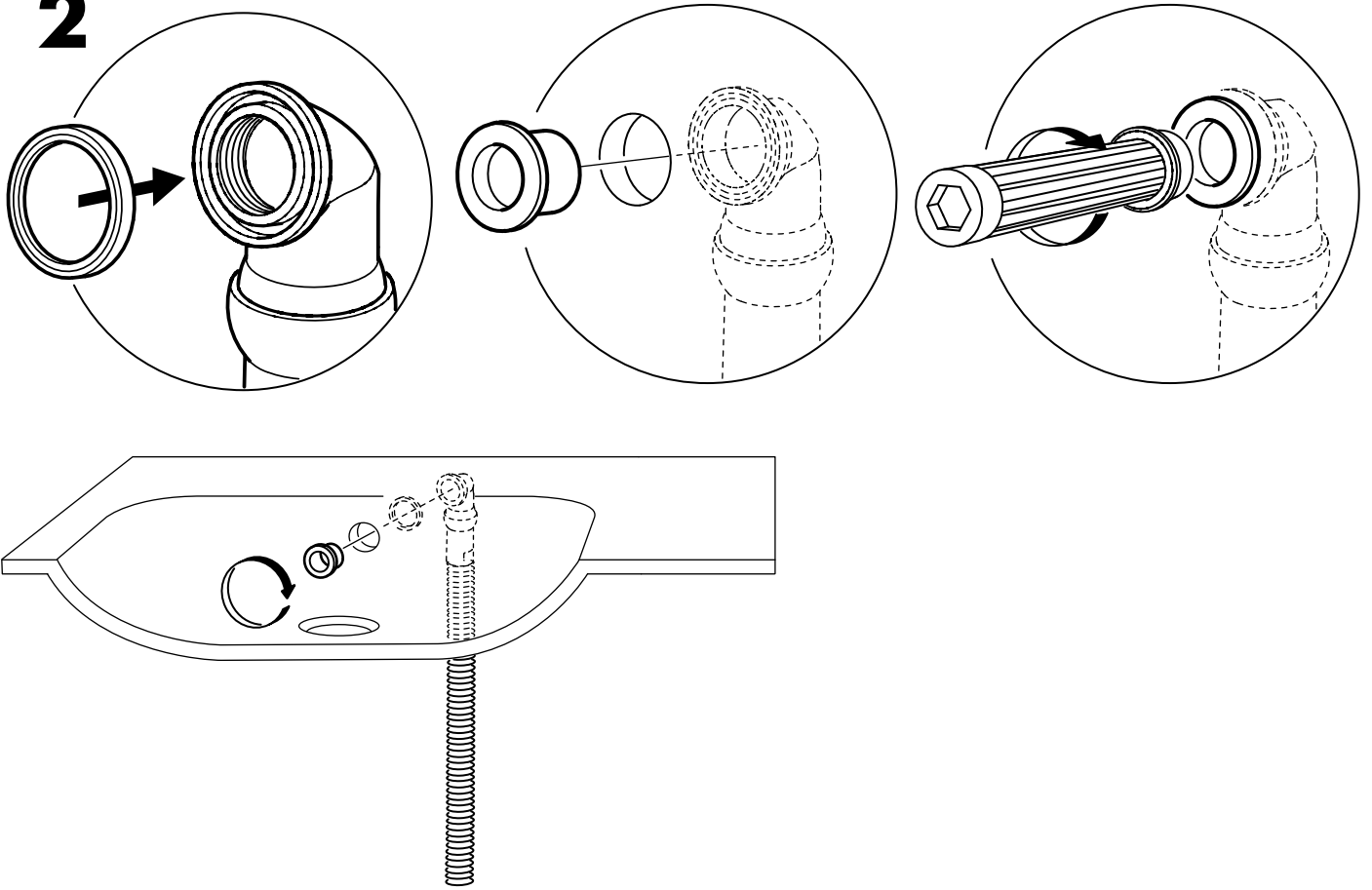




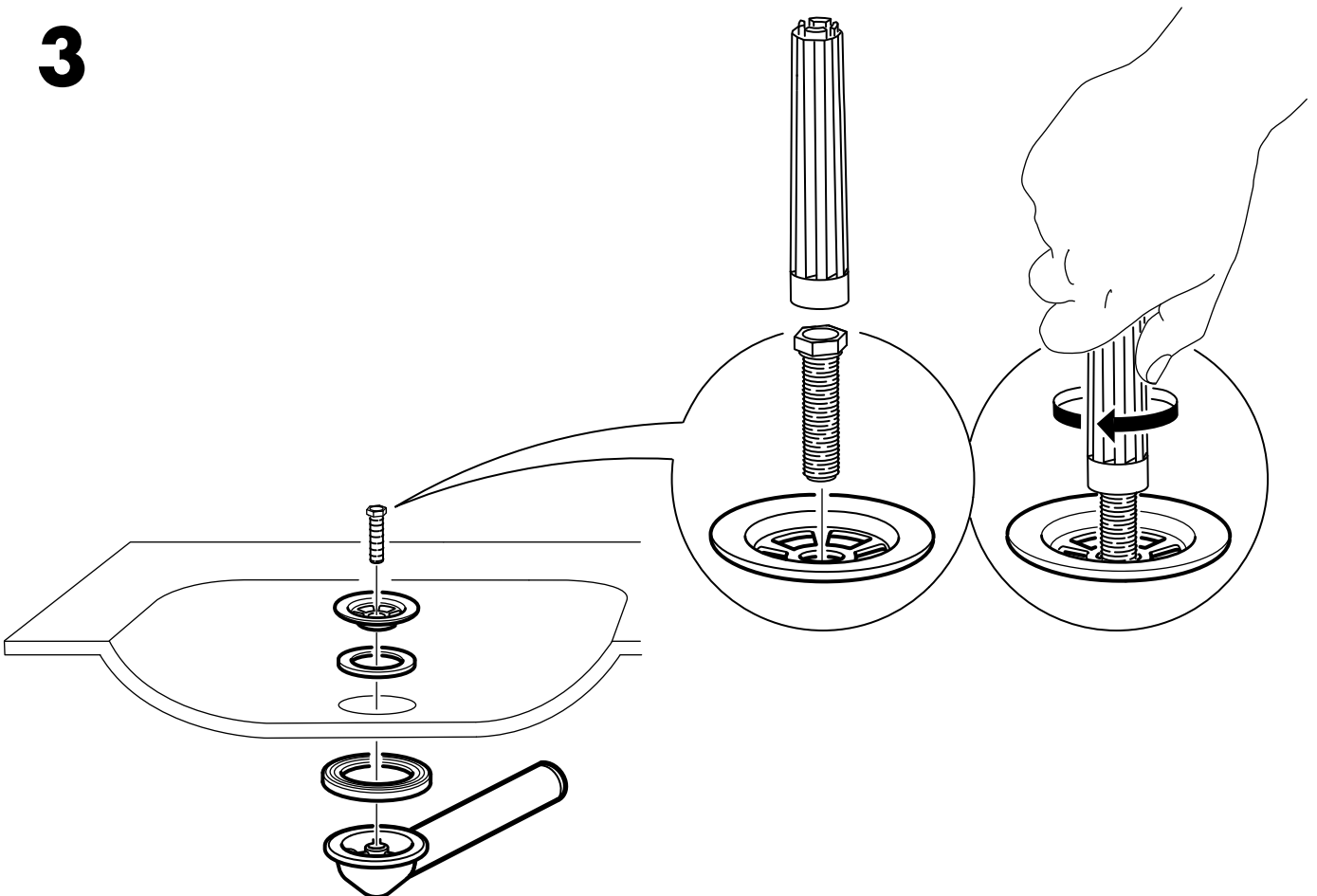
1



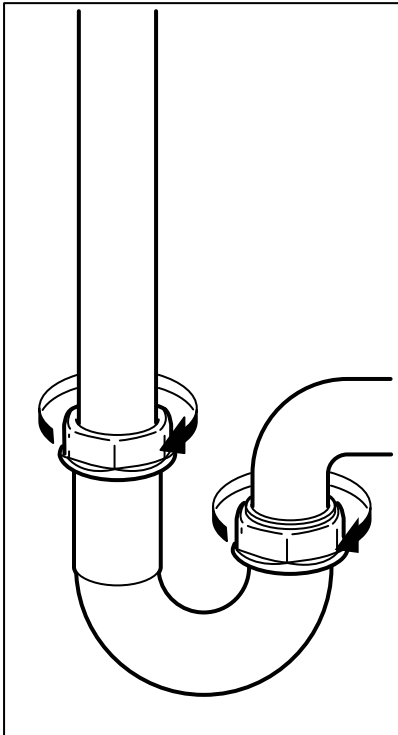
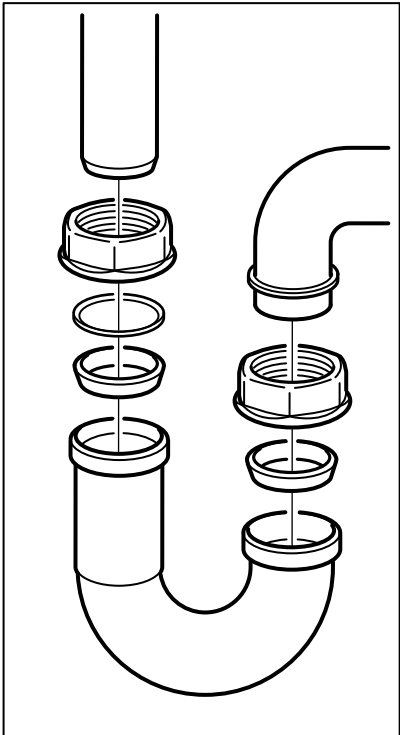
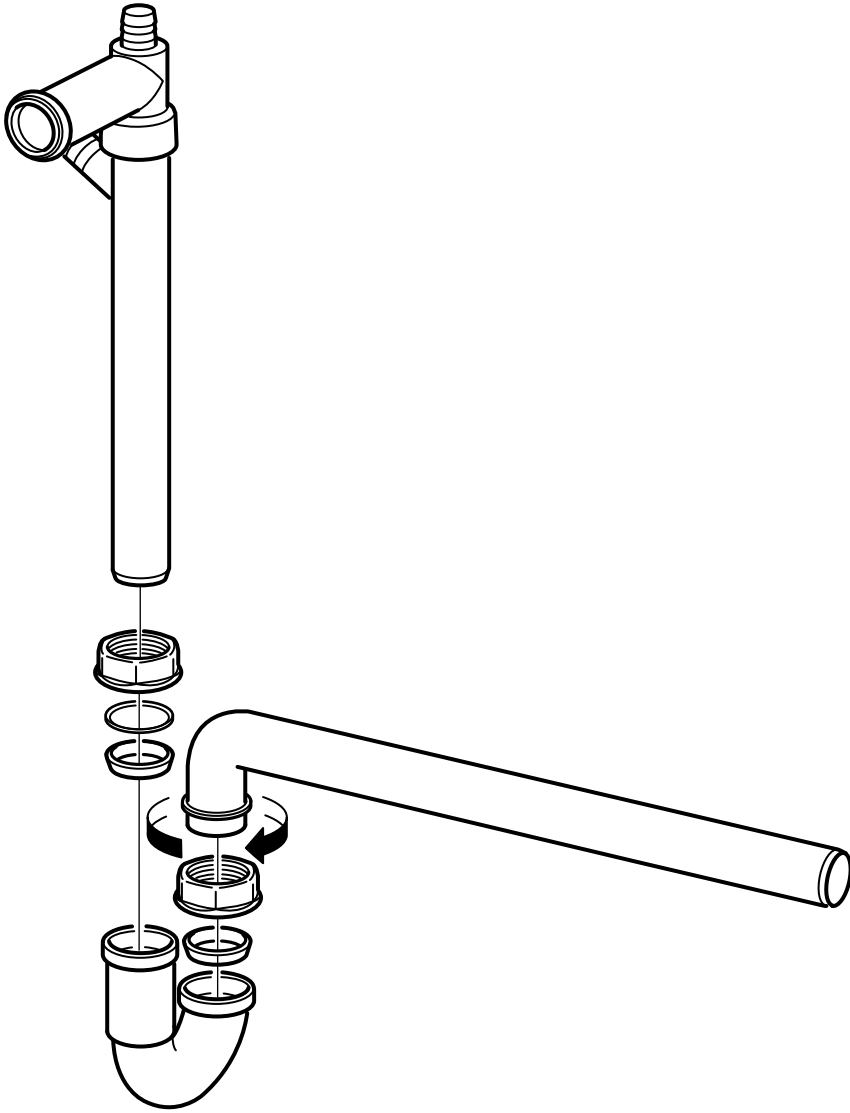
2

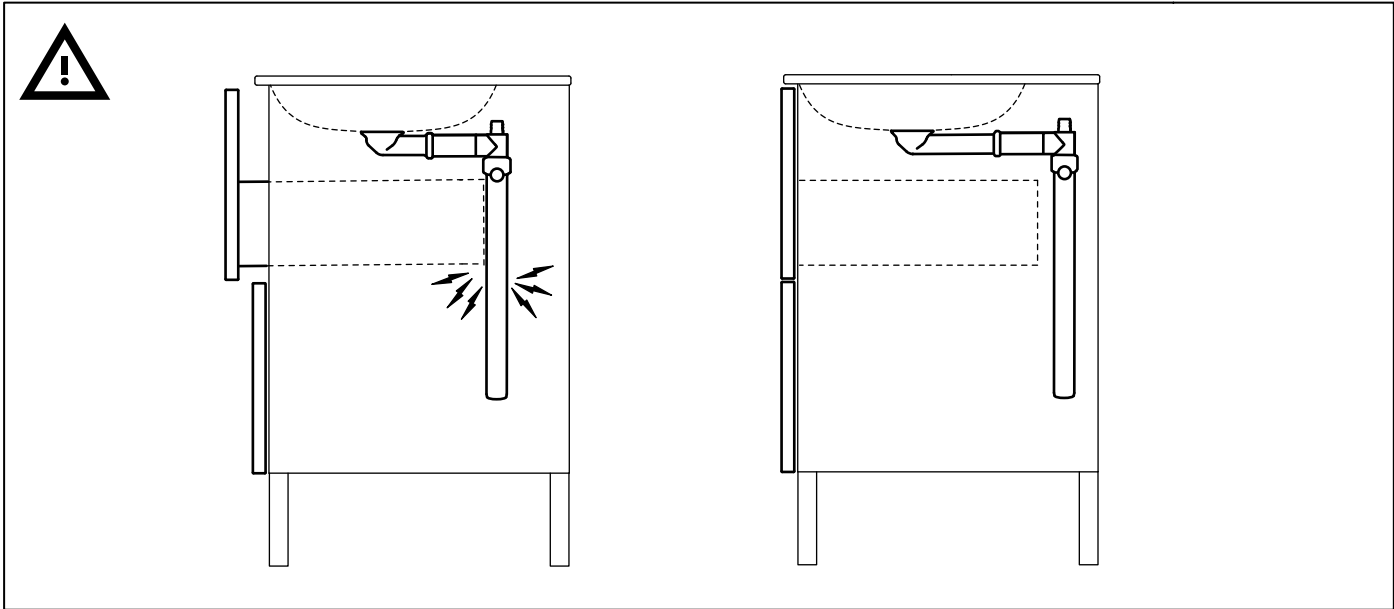


3

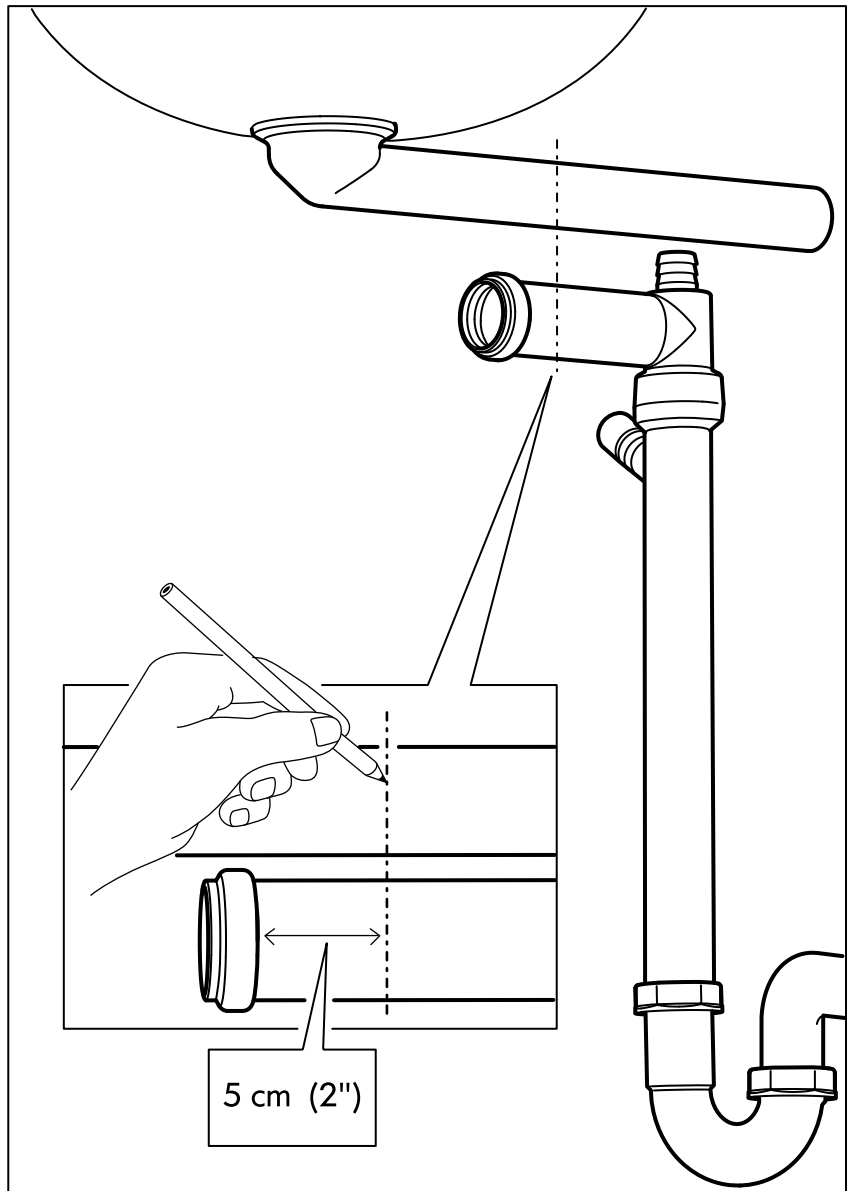
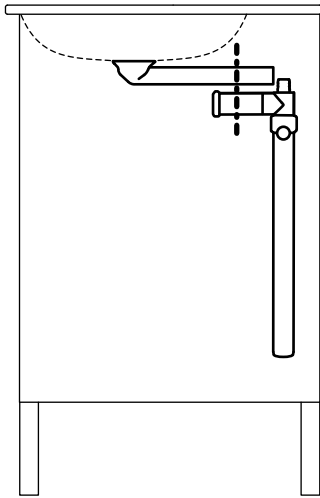


4

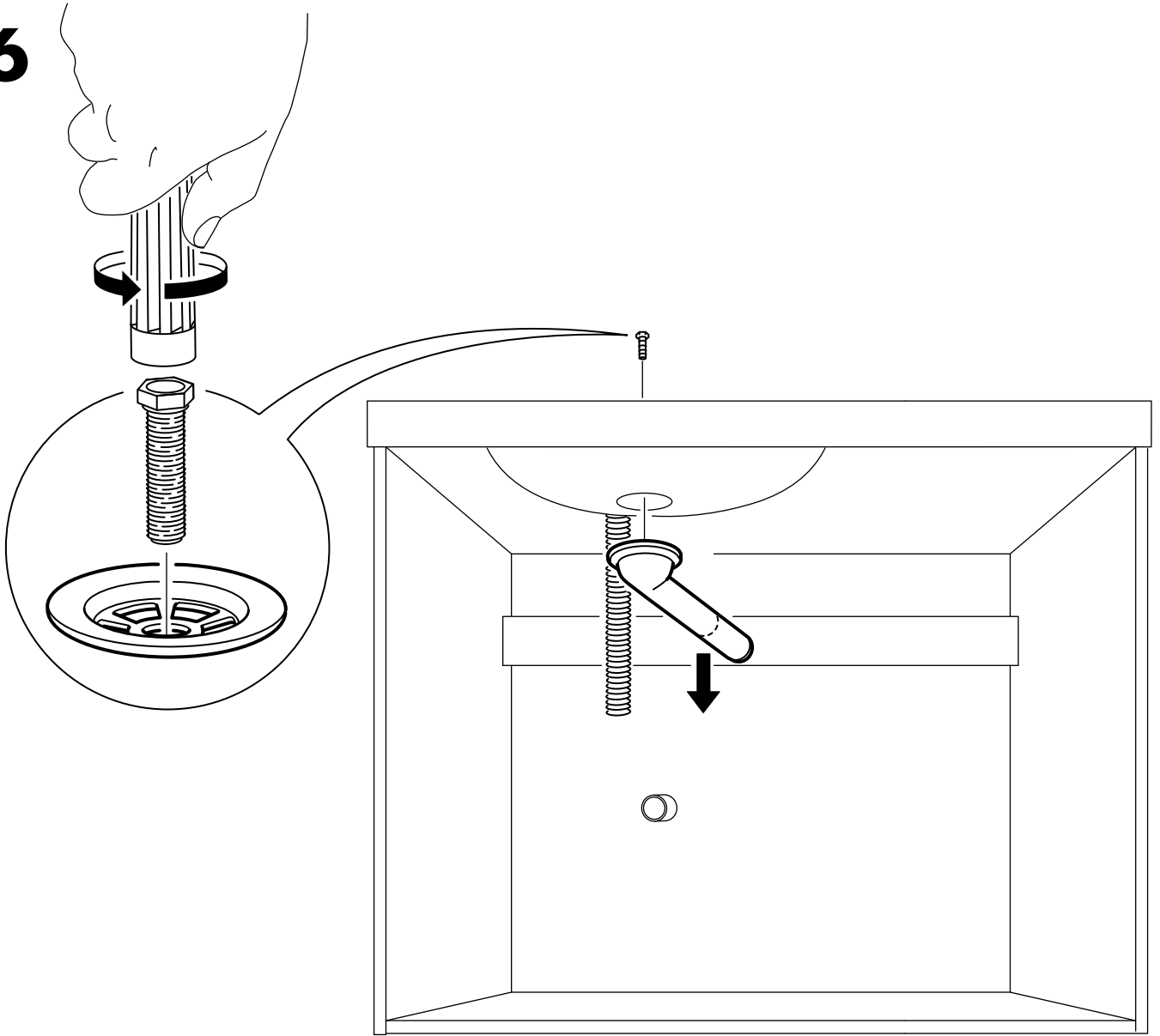




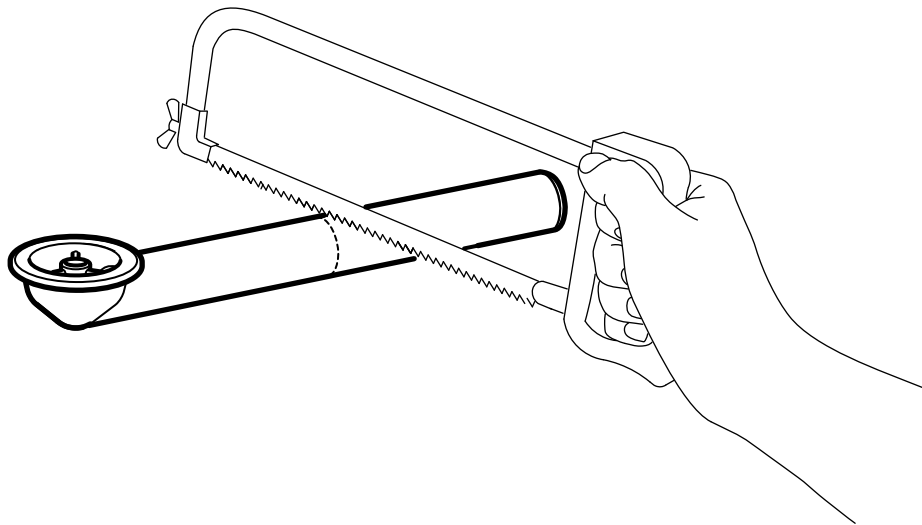
5



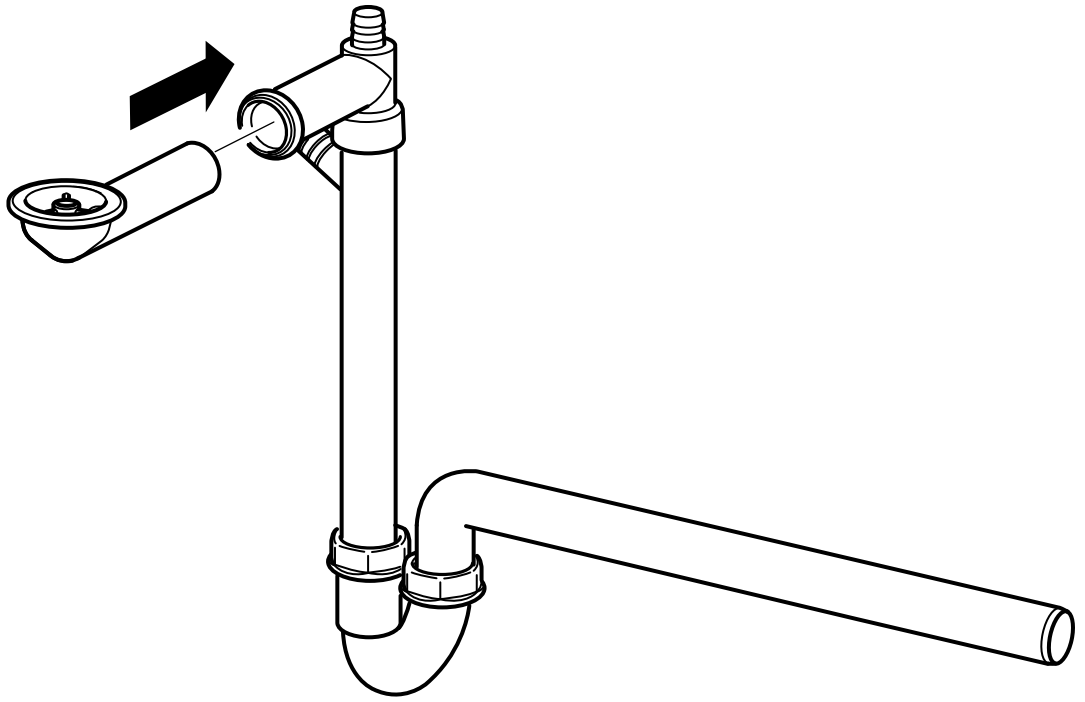
6



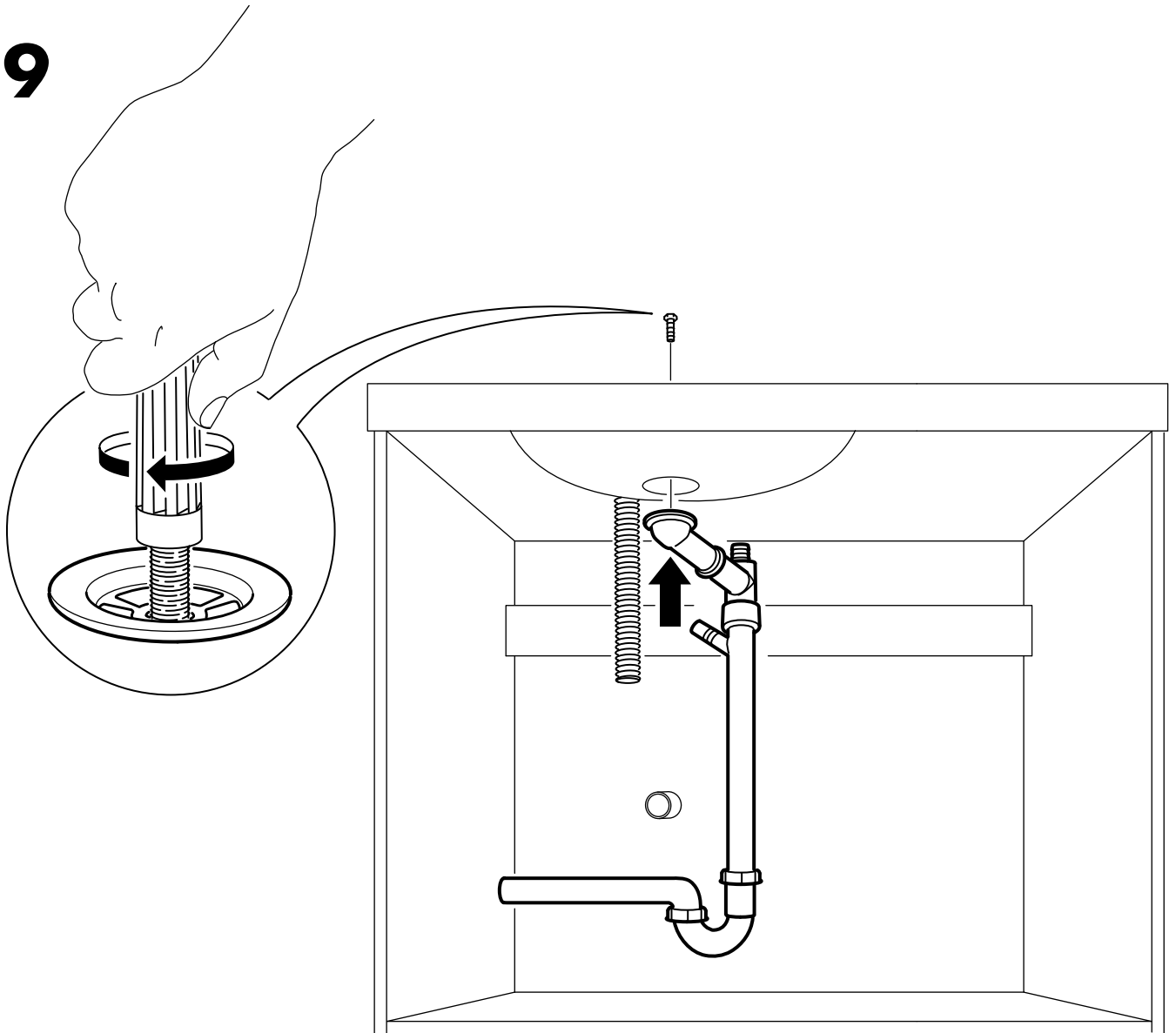
7



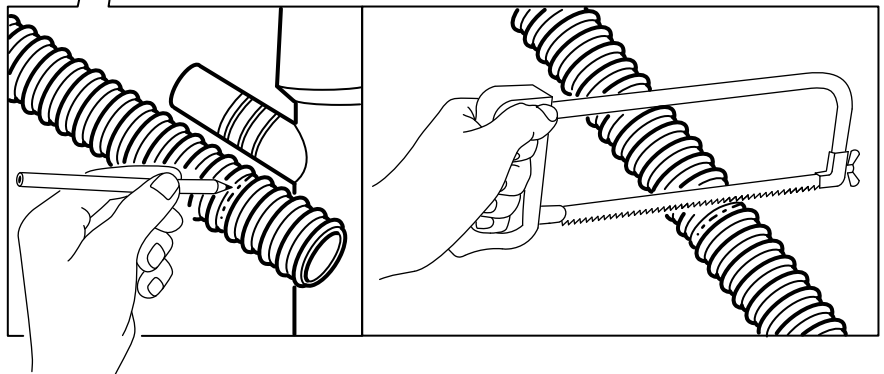
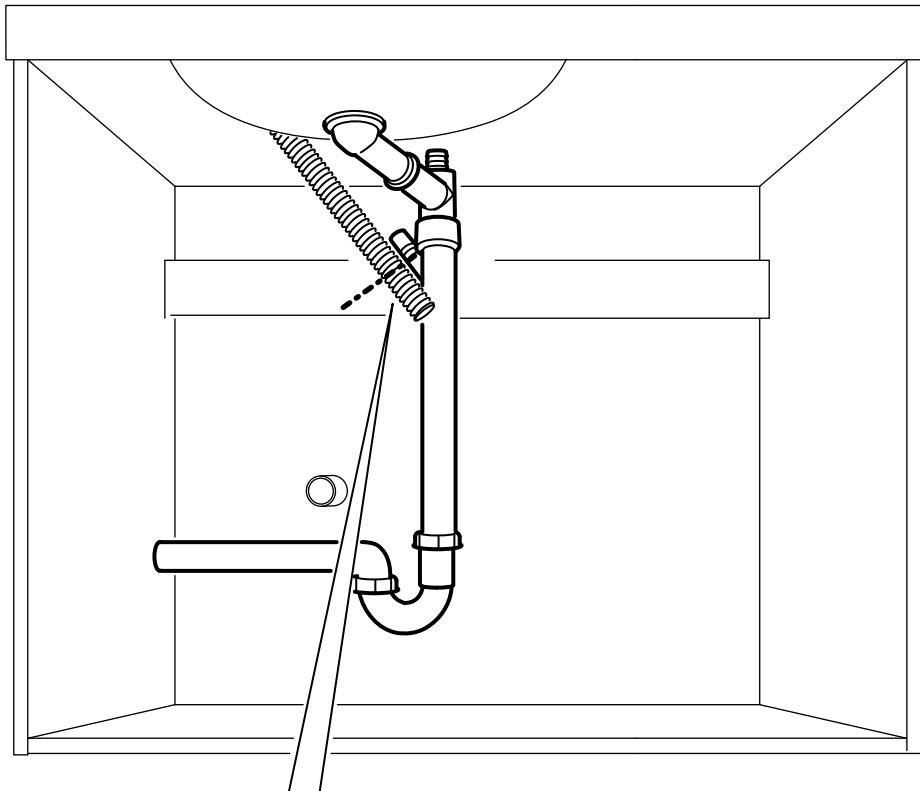
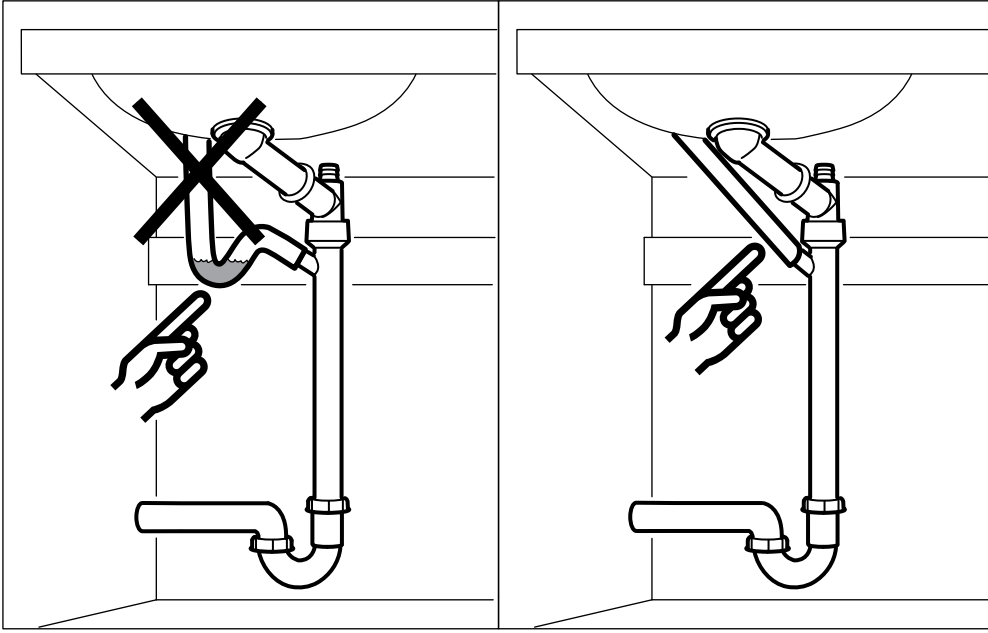
8



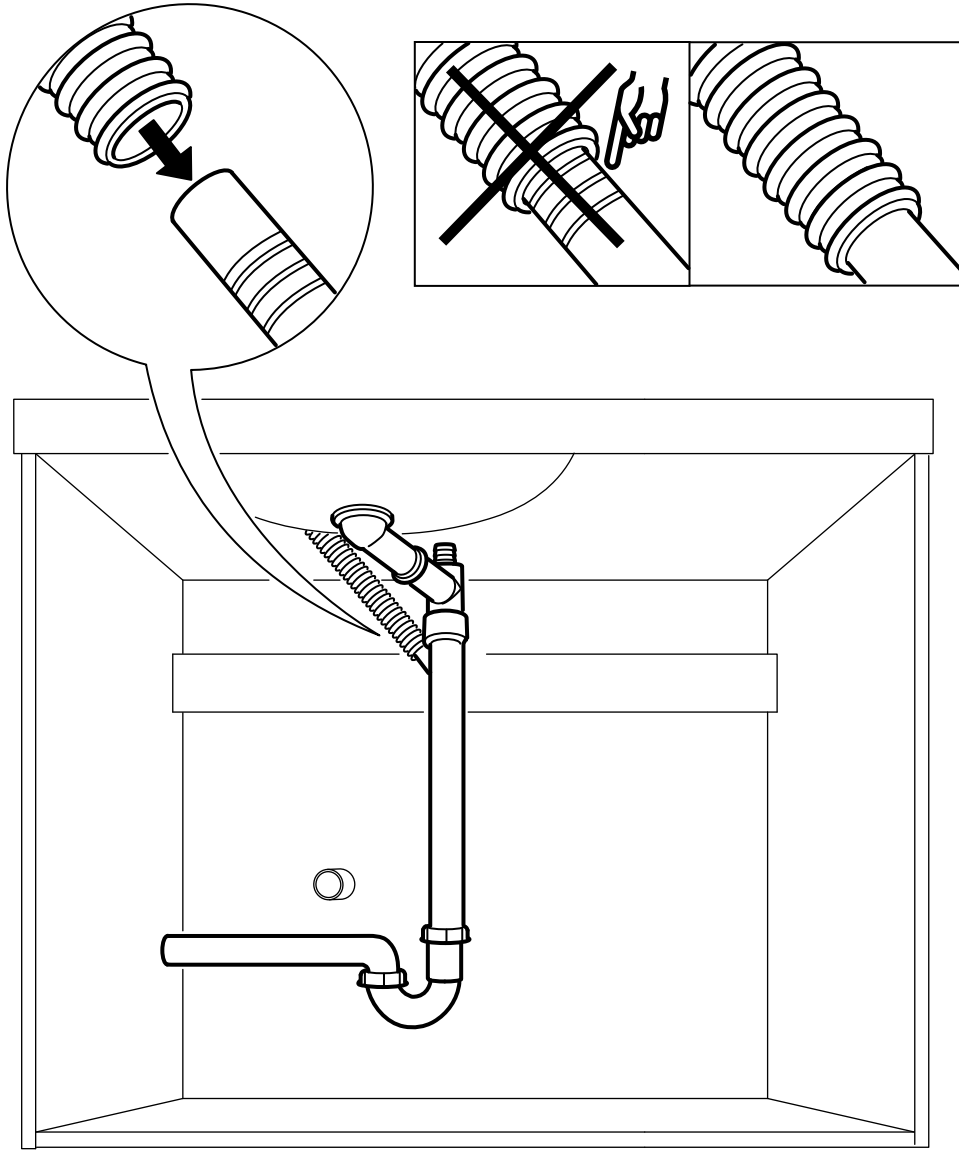
9



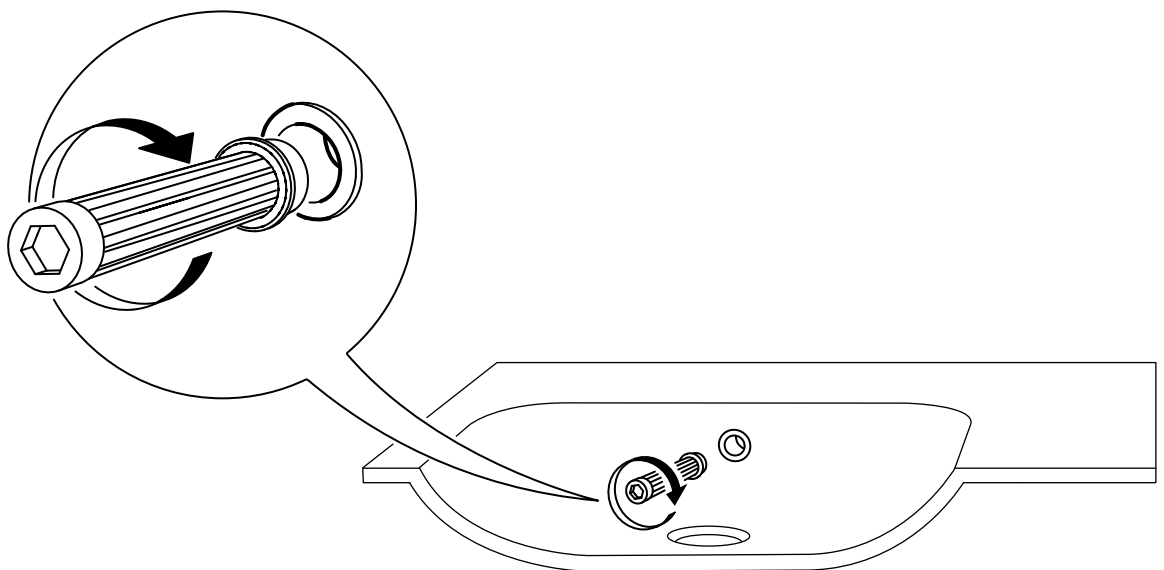
10



11

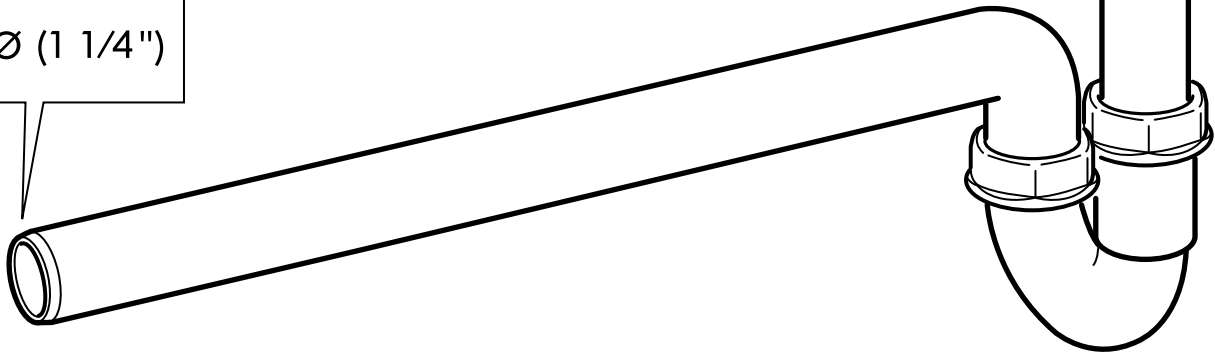


12





Ø (1 1/4")



ENGLISH

After a period of use, check all connections to make sure they are tight.

FRANÇAIS

Après quelques temps d'utilisation, vérifier à nouveau l'étanchéité des raccordements.

ESPAÑOL

Después de utilizado durante cierto tiempo, comprueba que todas las conexiones estén taponadas.



ENGLISH

Follow the instructions enclosed with the white goods.

FRANÇAIS

Suivre les instructions fournies avec les appareils électroménagers.

ESPAÑOL

Sigue las instrucciones que acompañan los electrodomésticos.

