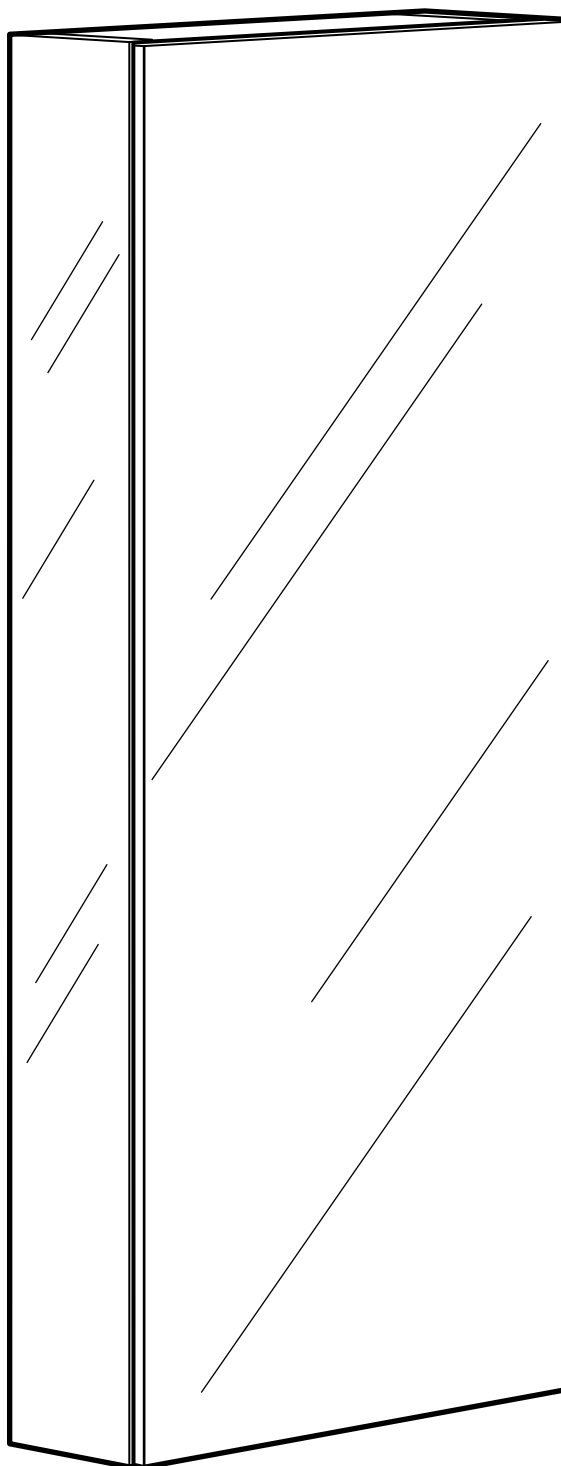


GODMORGON

40



Design and Quality
IKEA of Sweden

ENGLISH

Assembly should be carried out by a qualified person, because wrong assembly may lead to that the furniture will tip over and cause injury or damage. As wall materials vary, screws for fixing to wall are not included. For advice on suitable screw systems, contact your local specialised dealer.

DEUTSCH

Fachkundige Montage erforderlich. Un-sachgemäße Montage kann zu Unfällen führen. Da es viele verschiedene Wandmaterialien gibt, sind Schrauben für die Wandbefestigung nicht beige packt. Ggf. sollte man sich beim Eisenwarenfachhandel nach geeignetem Befestigungsmaterial erkundigen.

FRANÇAIS

Le montage doit être effectué par une personne compétente. Un montage mal effectué peut provoquer la chute du meuble et blesser quelqu'un. Les vis et ferrures adéquates dépendent du matériau de votre mur ; c'est pourquoi elles ne sont pas incluses. En cas de doute, demandez conseil à un vendeur spécialisé.

NEDERLANDS

De montage dient te worden uitgevoerd door een vakbekwaam iemand. Foutieve montage kan ertoe leiden dat het meubel omvalt, waardoor er persoonlijk letsel of schade kan ontstaan. Omdat er veel verschillende wandmaterialen bestaan, zit er geen wandbeslag bijgesloten. Voor advies over geschikt wandbeslag, neem contact op met de vakhandel.

DANSK

Monteringen skal udføres af en kvalificeret person, da fejlmontering kan betyde, at møblet vælter og laver skade på mennesker eller ting. Der findes mange forskellige vægmateriale, og derfor medfølger der ikke skruer til vægmontering. Hvis du har brug for råd om forskellige skruer og rawlplugs, skal du kontakte en uddannet forhandler.

ÍSLENSKA

Húsgagnið getur oltíð um koll og valdið meiðslum eða skemmdum ef það er vitlaust sett saman. Því ætti að vanda til samsetningarinnar. Skrúfur til að festa húsgagnið við vegg fylgja ekki því veggir húsa eru mismunandi. Fá ið ráð í byggingavörverslun varðandi hentugar skrúfur.

NORSK

Monteringen skal utføres av en kyndig person da feilmontering kan føre til at møbelet faller og skader noen eller noe. Ettersom det finnes mange ulike typer av veggmateriale følger ikke skruer med. Kontakt din lokale faghandel for råd om valg av skruer og festebeslag.

SUOMI

Ainoastaan ammattitaitoinen henkilö saa asentaa tuotteen, sillä vääränlainen asennustapa saattaa aiheuttaa sen, että huonekalu kaatuu/tippuu, jolloin ihmiset tai omaisuus saattavat vahingoittua. Koska erilaisiin seinä-/kattomateriaaleihin on käytettävä erilaisia ruuveja, pakkaus ei sisällä ruuveja. Apua oikeanlaisten ruuvien valintaan saat paikallisesta rautakaupasta.

SVENSKA

Monteringen ska utföras av kunnig person, då felmontering kan leda till att möbelen faller och skadar någon eller något. Eftersom det finns många olika väggmaterial, medföljer ej skruvar för vägginfästning. För råd om lämpliga skruvsystem, kontakta din lokala fackhandlare.

ČESKY

Montáž by měla být provedena kvalifikovanou osobou - nesprávné provedení může vést k převrnutí nábytku a způsobit úraz nebo škodu. Zdi bývají z různých materiálů, a proto nejsou šrouby pro uchycení do stěny součástí balení. O vhodném způsobu uchycení se poraďte se specializovaným prodejcem.

ESPAÑOL

Montaje a realizar por montador autorizado, pues un montaje erróneo puede resultar en una caída del mueble, causando daños a personas o cosas. Como hay muchas clases de materiales de pared, no se incluyen los tornillos de montaje. Para sugerencias sobre sistemas de fijación adecuados, ponte en contacto con tu especialista más cercano.

ITALIANO

Il montaggio deve essere effettuato da una persona qualificata. Se non viene eseguito correttamente, il mobile può ribaltarsi o cadere, danneggiando persone o cose. Poiché ci sono pareti di materiali diversi, le viti per il fissaggio alla parete non sono incluse. Quando scegli le viti e gli accessori di fissaggio adatti, rivolgiti a un rivenditore locale specializzato.

MAGYAR

Az összeszerelést ajánlatos képzett szakemberre bízni, mert a helytelen összeszerelés következtében a bútor felborulhat és sérülést okozhat. Mivel a fal anyaga lakásonként / otthononként eltérő lehet, a rögzítéshez szükséges csavarokat a csomag nem tartalmazza. A megfelelő csavar kiválasztásáért kérj tanácsot az áruházban a szakképzett személyzettől.

POLSKI

Montaż powinien być przeprowadzony przez wykwalifikowaną osobę, ponieważ złe zmontowanie może spowodować zniszczenie mebla lub może wywrządzić szkodę domownikom. Ponieważ w każdym pomieszczeniu ściany mogą być wykonane z innego materiału, komplet nie zawiera żadnych wkrętów ani umocowań. Aby zasięgnąć porady w kwestii wyboru odpowiednich wkrętów skontaktuj się z lokalnym sklepem specjalistycznym.

LIETUVIŲ KLB.

Kadangi netinkamai surinkus baldus jie gali iširti, apvirsti ir sužeisti, surinkimo darbus turėtų atlikti specialistas. Tvirtinimo priedai nepridedami, juos reikia rinkti pagal sienų apdailą. Tinkamos tvirtinimo sistemos pasirinkimo klausimais kreipkitės į vietos specializuotą pardavėją.

PORTUGUÊS

A montagem deverá ser realizada por uma pessoa qualificada, porque uma montagem incorrecta pode provocar a queda do móvel e causar lesões ou estragos. Como os materiais de parede variam, os parafusos para fixar à parede não estão incluídos. Para mais conselhos sobre o sistema de parafusos adequado, consulte o seu retalhista local especializado.

ROMÂNĂ

Se recomandă ca montarea să fie realizată de o persoană calificată; asamblarea greșită poate determina desprinderea mobilierului, deteriorarea lui și chiar producerea de accidente. Întrucât materialele din care sunt construiți pereții variază, șuruburile pentru fixarea pe perete nu sunt incluse. Contactează dealer-ul tău local pentru consiliere.

SLOVENSKY

Montáž by mala byť prevedená kvalifikovanou osobou. Pri nesprávnej montáži môže dôjsť k pádu nábytku, a tým aj k prípadnému úrazu. Skrutky a úchytky na rôzne typy stien nie sú súčasťou balenia. Ak si nie ste istí, obráťte sa na kvalifikovanú osobu.

БЪЛГАРСКИ

Монтажът трябва да бъде извършен от специалист, тъй като неправилният монтаж може да доведе до прекатурване и да причини нараняване или повреда. Поради разнообразието от стени материали, не са осигурени винтове за прикрепяне към стената. За съвет относно подходящи закрепващи механизми можете да се свържете с местния специализиран доставчик.

HRVATSKI

Kvalificirana osoba mora vršiti sastavljanje, jer pogrešno sastavljanje može dovesti do prevrtanja ili pada namještaja/predmeta i može izazvati ozljede i štetu. S obzirom na različite vrste zidova, vijci za pričvršćivanje na zid nisu uključeni. Za savjet o odgovarajućim vijcima, kontaktirajte vašu lokalnu specijaliziranu prodavaonicu.

ΕΛΛΗΝΙΚΑ

Η συναρμολόγηση θα πρέπει να πραγματοποιείται από ένα ειδικευμένο άτομο, διότι η λανθασμένη συναρμολόγηση, μπορεί να οδηγήσει στην πτώση του επίπλου, προκαλώντας έτσι ζημιές και τραυματισμό. Επειδή τα υλικά των τοίχων διαφέρουν, οι βίδες στερέωσης του επίπλου δεν περιλαμβάνονται. Για πληροφορίες, σχετικά με το ενδεχόμενο κατά περίπτωση σύστημα στερέωσης, παρακαλούμε ελάτε σε επαφή με το ειδικευμένο κατάστημα της περιοχής σας.

РУССКИЙ

Сборка должна производиться специалистом, так как неправильная сборка может привести к опрокидыванию мебели, что может повлечь за собой ущерб или телесные повреждения. Так как материалы стен различаются, шурупы для фиксации на стене не прилагаются. Для выбора подходящих крепежных средств обратитесь в местный специализированный магазин.

SRPSKI

Sastavljanje treba poveriti kvalifikovanoj osobi, jer se pogrešno sastavljen nameštaj može nagnuti, pasti i izazvati povrede ili oštećenja. Kako se vrste zidova razlikuju, tiplovi za kačenje na zid nisu dati. Pitajte lokalnog prodavca za savet o odgovarajućim tiplovima.

SLOVENŠČINA

Izdelek naj sestavlja za to usposobljena oseba, saj se lahko nepravilno sestavljeno pohištvo zruši in povzroči telesne poškodbe ali materialno škodo. Ker se stenski materiali razlikujejo, vijaki niso priloženi. Za nasvet glede primerne vrste vijakov se posvetujte z najbližjim specializiranim prodajalcem.

TÜRKÇE

Montaj, yetkili bir kişi tarafından yapılmalıdır. Yanlış yapılan montaj, mobilyanın devrilmesine ve bundan dolayı da yaralanma veya hasara yol açabilir. Duvar yapı malzemeleri farklılık gösterebileceğinden, duvar montajı için gereken vidalar ürüne dahil değildir. Duvar yapı malzemeni-ze uygun bir vidalama sistemi için, ilgili araç-gereçleri satan bayi ya da dükkan ile iletişim kurunuz.

中文

家具组、安装须由专业安装人员进行。错误安装将可能导致家具件倾倒，从而造成人身伤害或物品损坏。产品包装内不含墙面固定安装螺钉。根据具体墙面材料，选择适用的安装五金件。必要时，须向当地专业五金店咨询。

繁體中

為避免家具因安裝不夠穩固而對人造成傷害，應由專業人士進行組裝工作。由於牆壁的材質每戶不同，故所需的螺絲或配件需另購買。若不知使用何種螺絲配件，請向專業人士詢問。

한국어

조립을 잘못해서 가구가 넘어지면 상해 또는 피해가 발생할 수 있으니 자격을 갖춘 자가 조립해야만 합니다. 벽마다 재질이 다를 수 있어 벽에 고정하는 나사 등은 제품에 포함되어 있지 않습니다. 적합한 고정 장치에 대해서는 전문가에게 문의하세요.

日本語

組み立ては説明書をよくお読みになり、指示を正しく理解して組み立てられる方が行ってください。指示通りの組み立てがされていない場合には、家具の転倒や落下等によりケガや破損につながる危険があります。壁の材質により使用できるネジの種類が異なるため、専用の取り付けネジは含まれていません。適切なネジを選ぶには、お近くの専門店にご相談ください。

BAHASA INDONESIA

Pemasangan harus dilakukan oleh orang yang berpengalaman, pemasangan tidak benar dapat menyebabkan perabot roboh dan mengakibatkan cedera ataupun kerusakan. Karena bahan dinding yang berbeda, sekrup untuk pemasangan dinding tidak disertakan dalam paket. Untuk saran mengenai sistem sekrup yang sesuai, hubungi dealer spesialis setempat anda.

BAHASA MALAYSIA

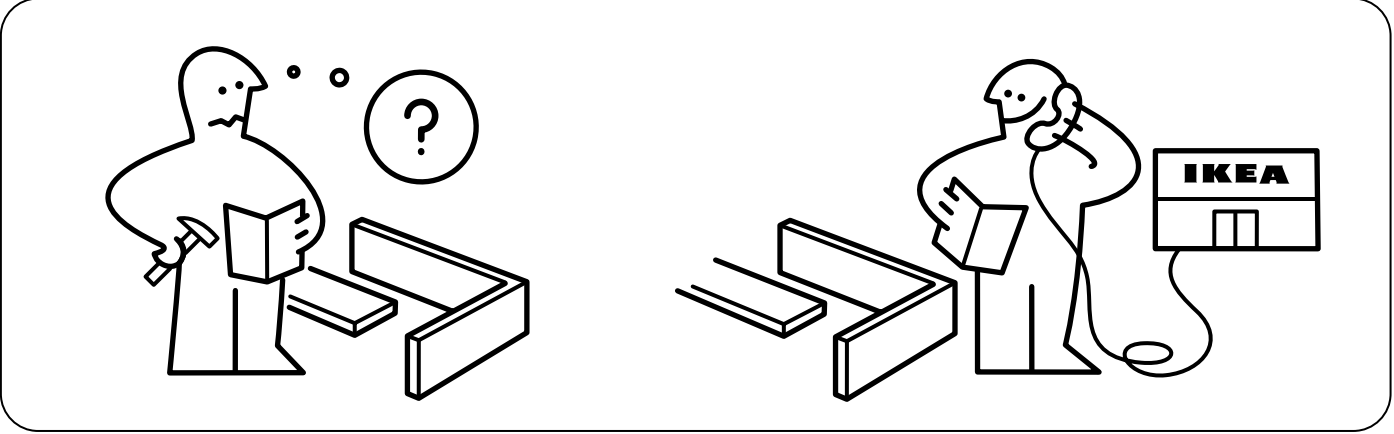
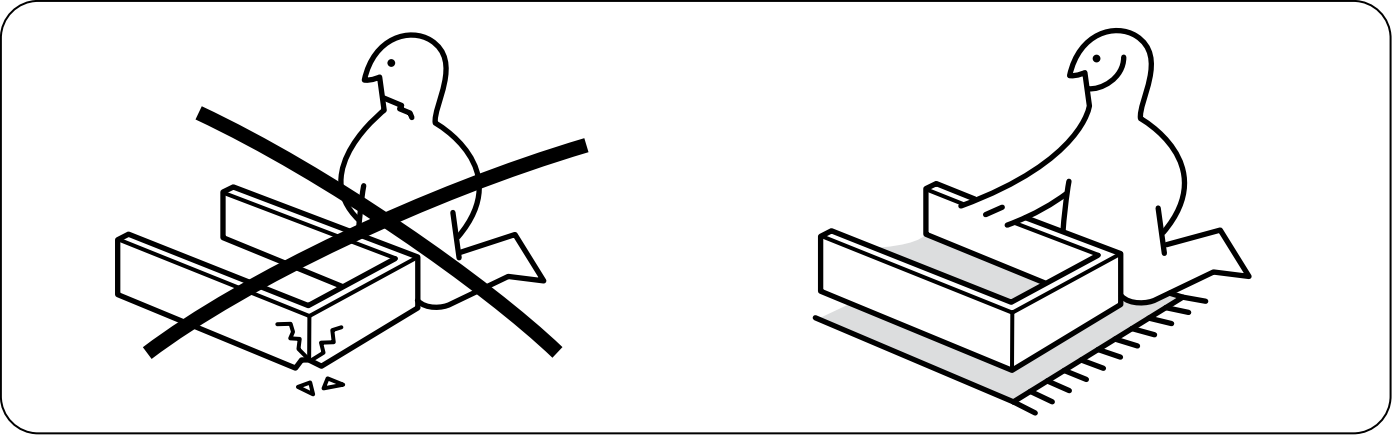
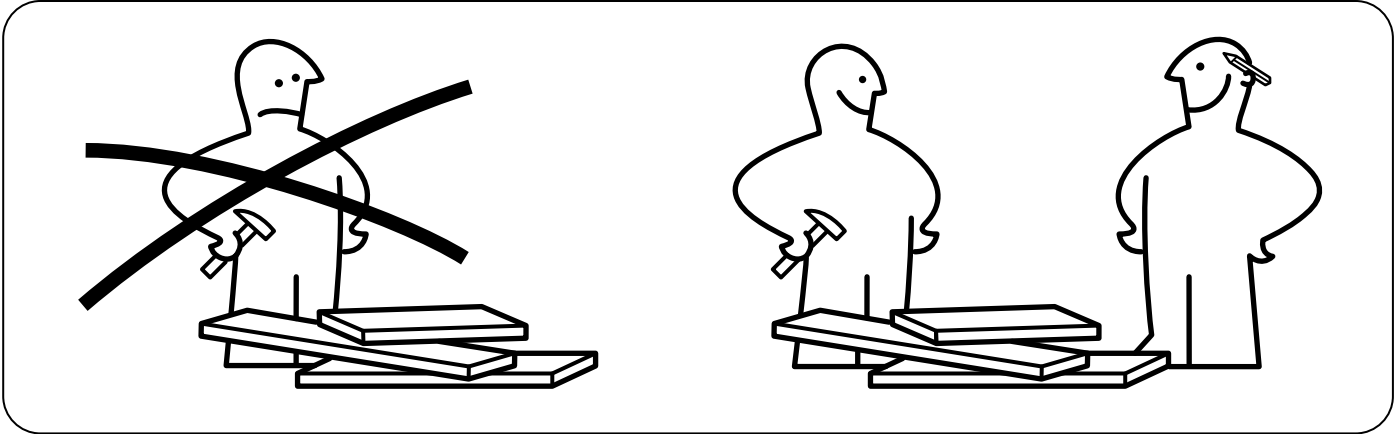
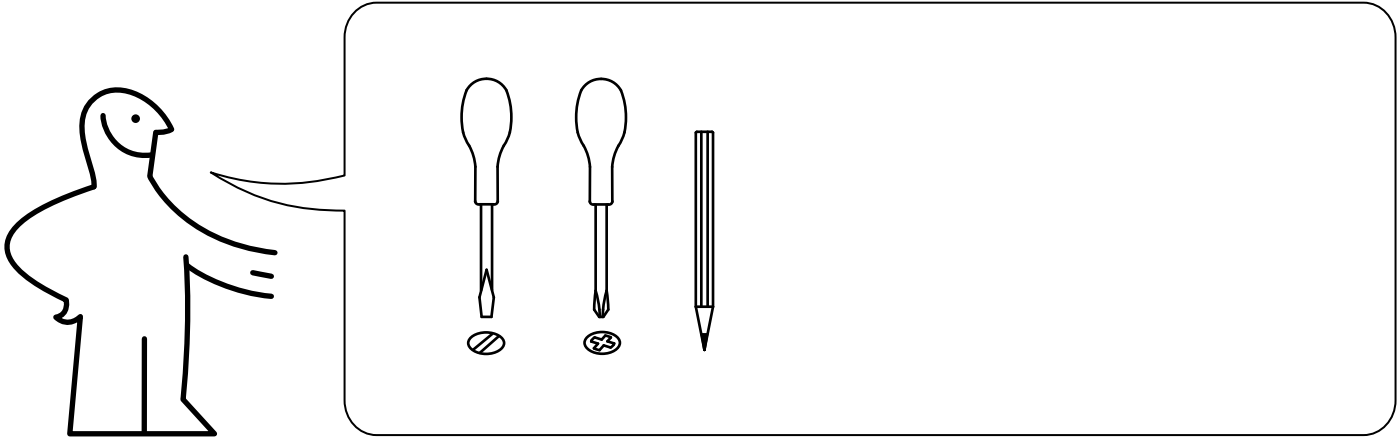
Pemasangan perlu dilakukan oleh orang yang berkelayakan kerana pemasangan yang salah akan menyebabkan perabot rebah dan boleh menyebabkan kecederaan atau kerosakan. Oleh kerana bahan binaan dinding adalah berbeza, skru untuk pemasangan ke dinding tidak disertakan. Untuk mendapatkan nasihat bagi sistem skru yang sesuai, hubungi wakil penjual khusus di kawasan anda.

عربي

يجب أن يتم التركيب من قبل شخص مؤهل لأن سوء التجميع يمكن أن يؤدي إلى انقلاب الأثاث والتنسبب بالضرر أو الأذى. ونظراً لأن مواد وتركيبية الجدران تختلف، فإن مسامير التثبيت على الجدران غير مضمنة. يمكنك الاتصال بالوكيل لينصحك بالمسامير الملائمة.

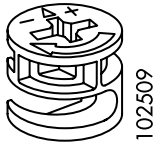
ไทย

การประกอบเฟอร์นิเจอร์ควรทำโดยผู้ชำนาญงาน เพราะการประกอบผิดอาจทำให้เฟอร์นิเจอร์เอียงหรือหล่นลงมา ซึ่งอาจก่อให้เกิดความเสียหายหรืออันตรายได้ และเนื่องจากวัสดุผนังของแต่ละบ้านมีความแตกต่างกัน สกรูสำหรับยึดผนังจึงไม่ได้แนบมาด้วย คุณสามารถขอรับคำแนะนำในการเลือกซื้อสกรูชนิดที่เหมาะสมได้จากร้านผู้จำหน่ายใกล้บ้าน





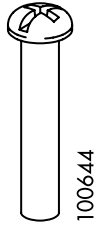
8x



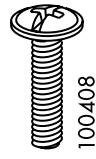
8x



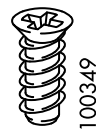
4x



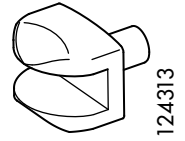
2x



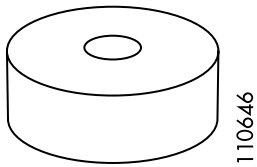
2x



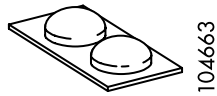
4x



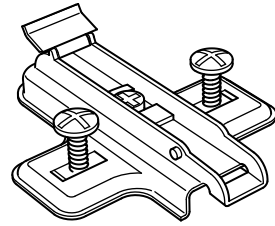
16x



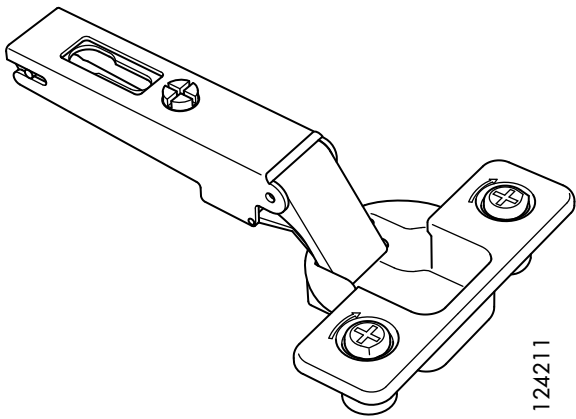
2x



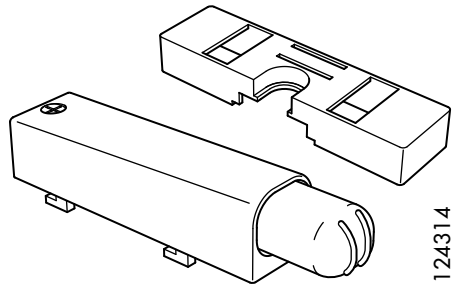
1x



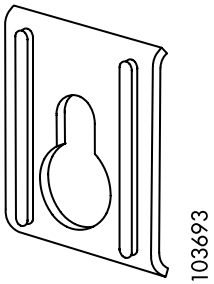
3x



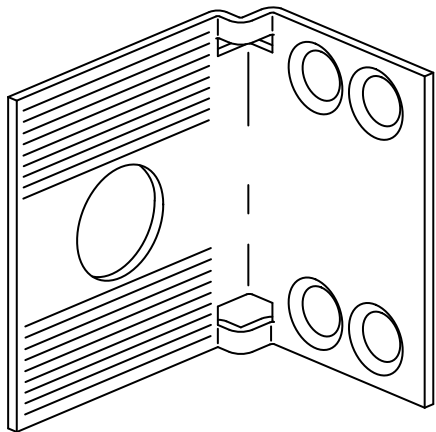
3x



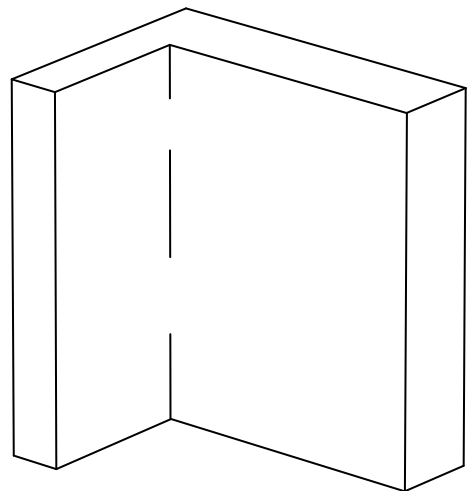
1x



2x



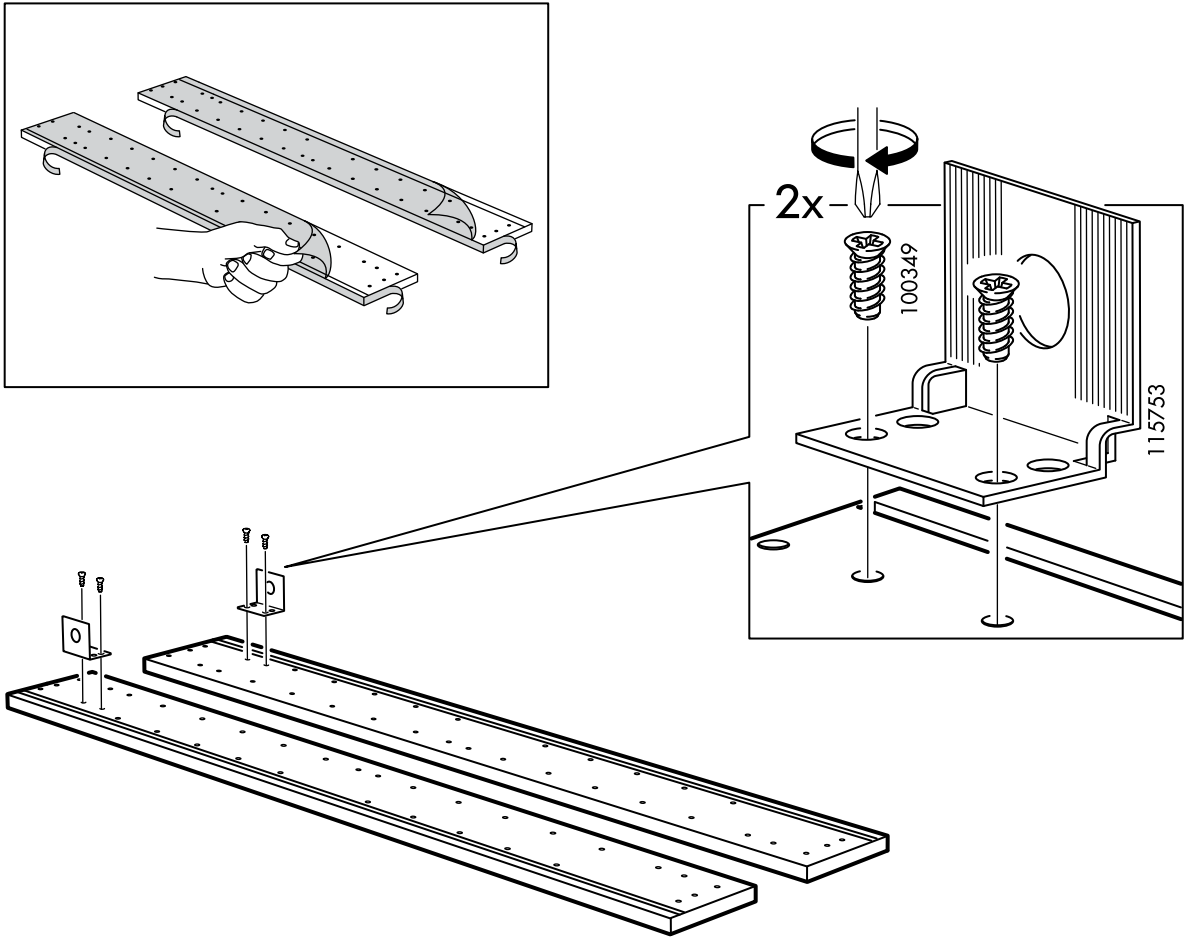
2x



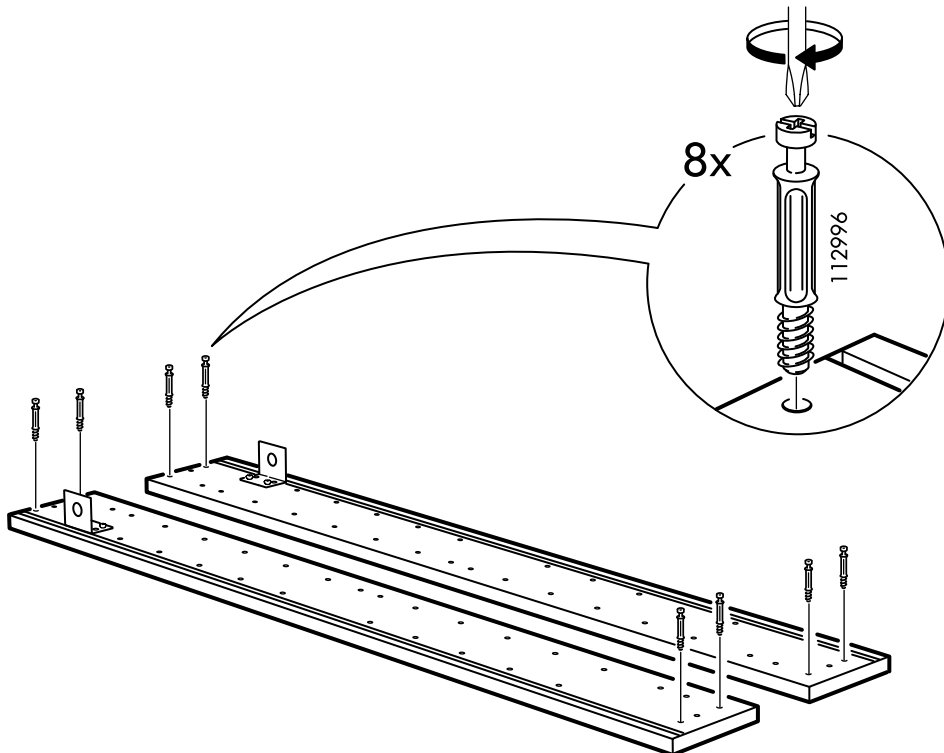
2x

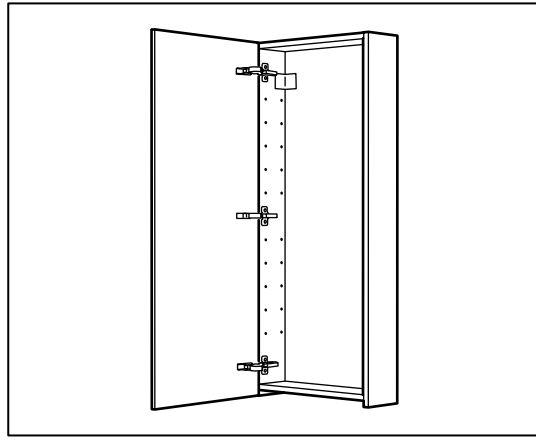
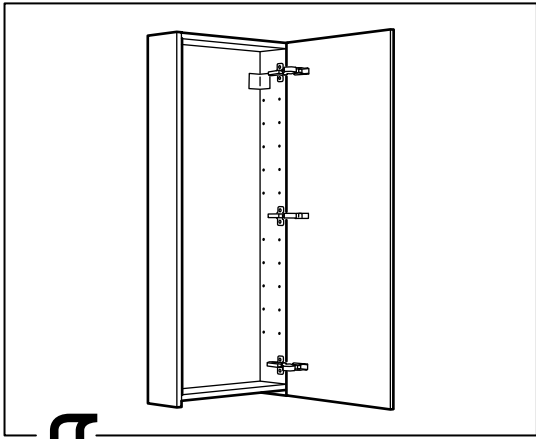
121184

1

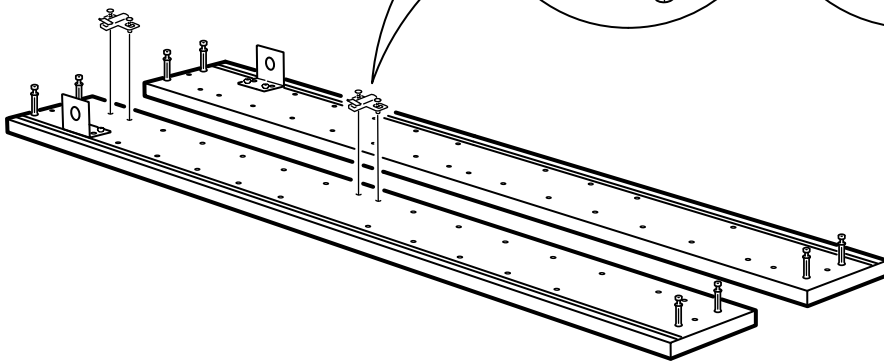
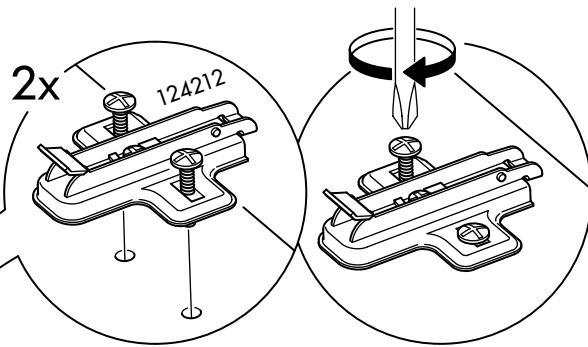


2

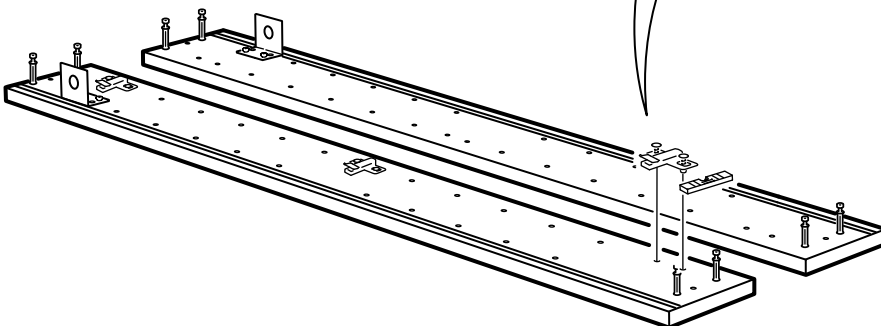
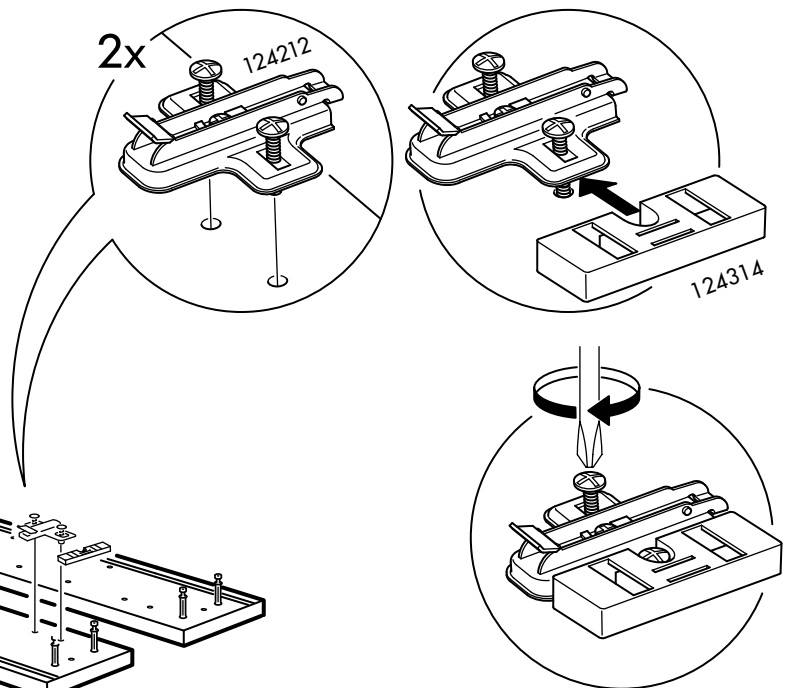




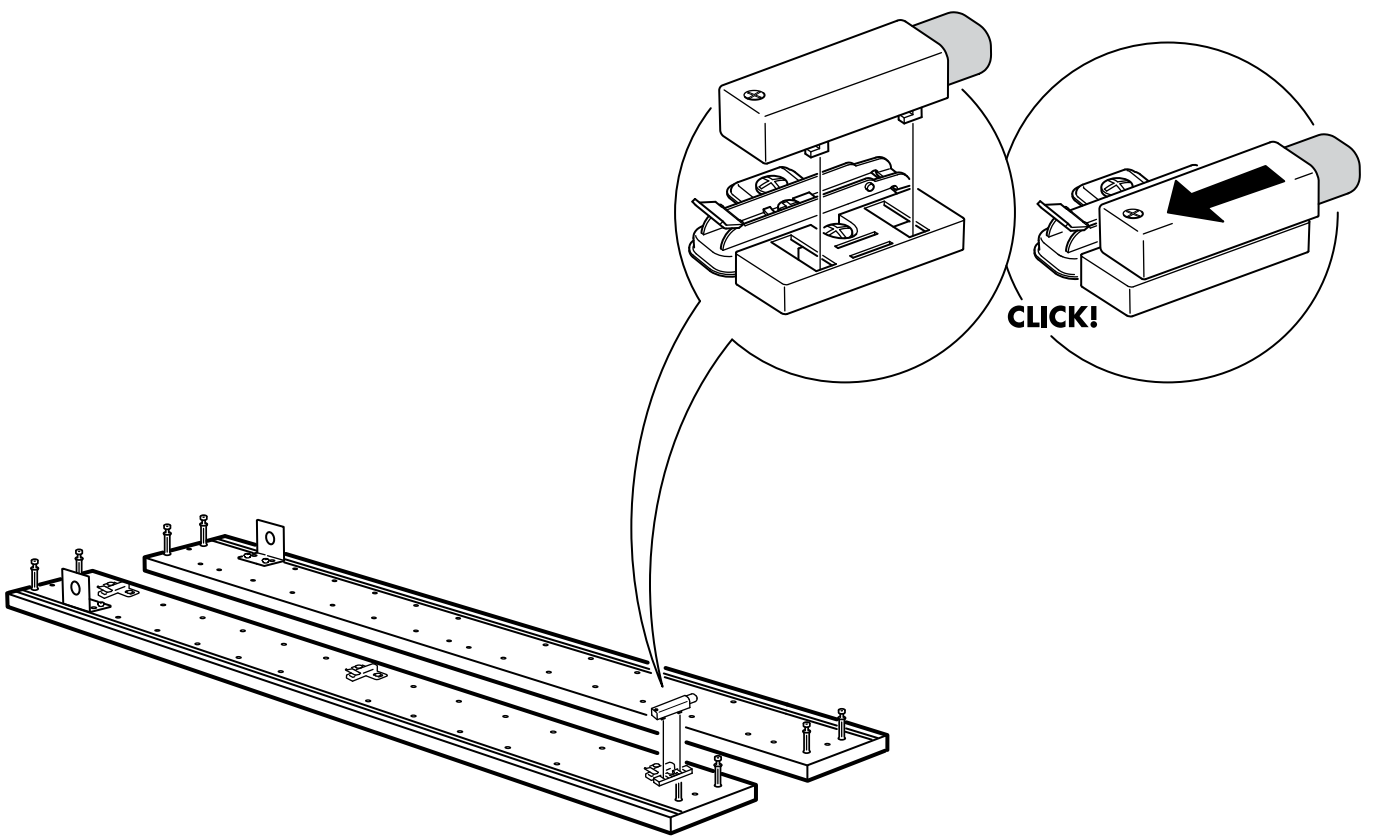
3



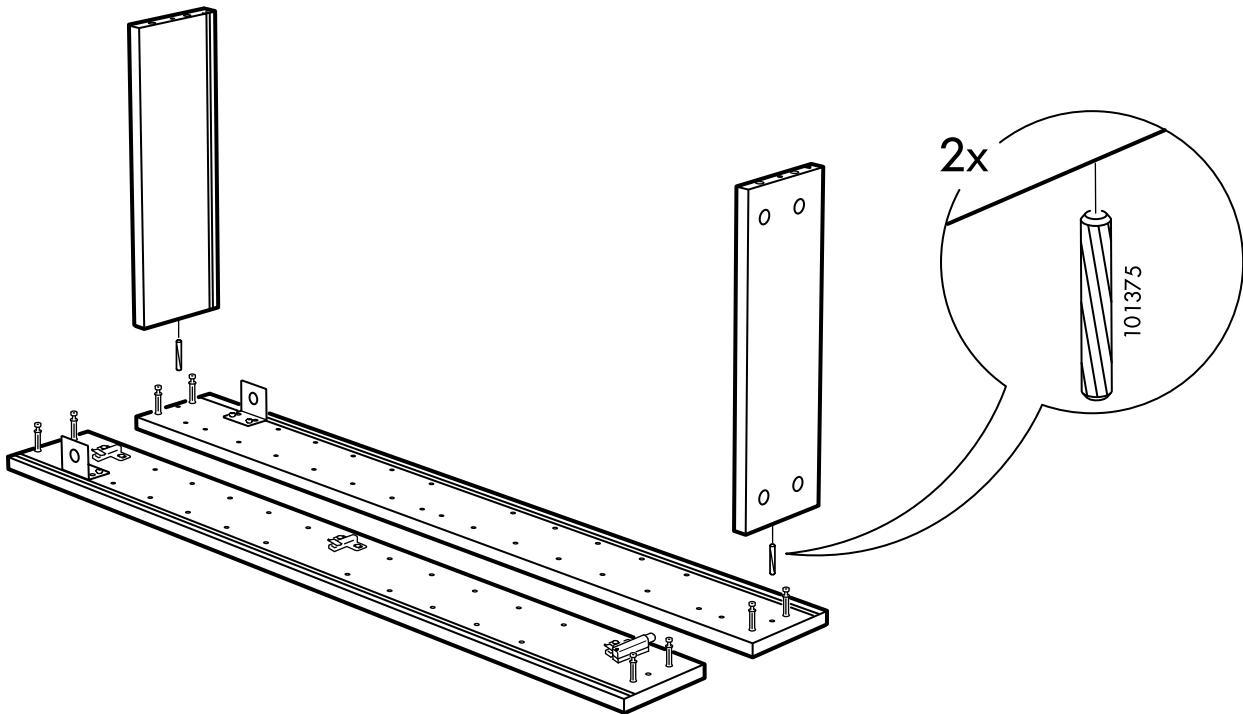
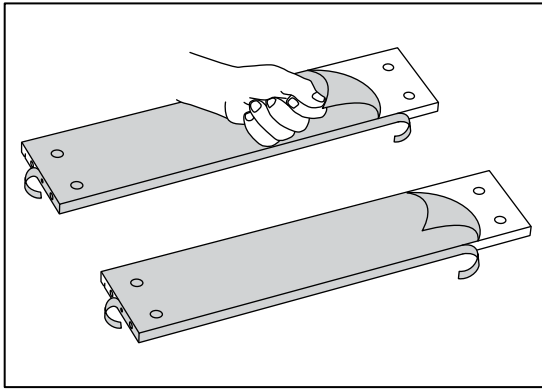
4



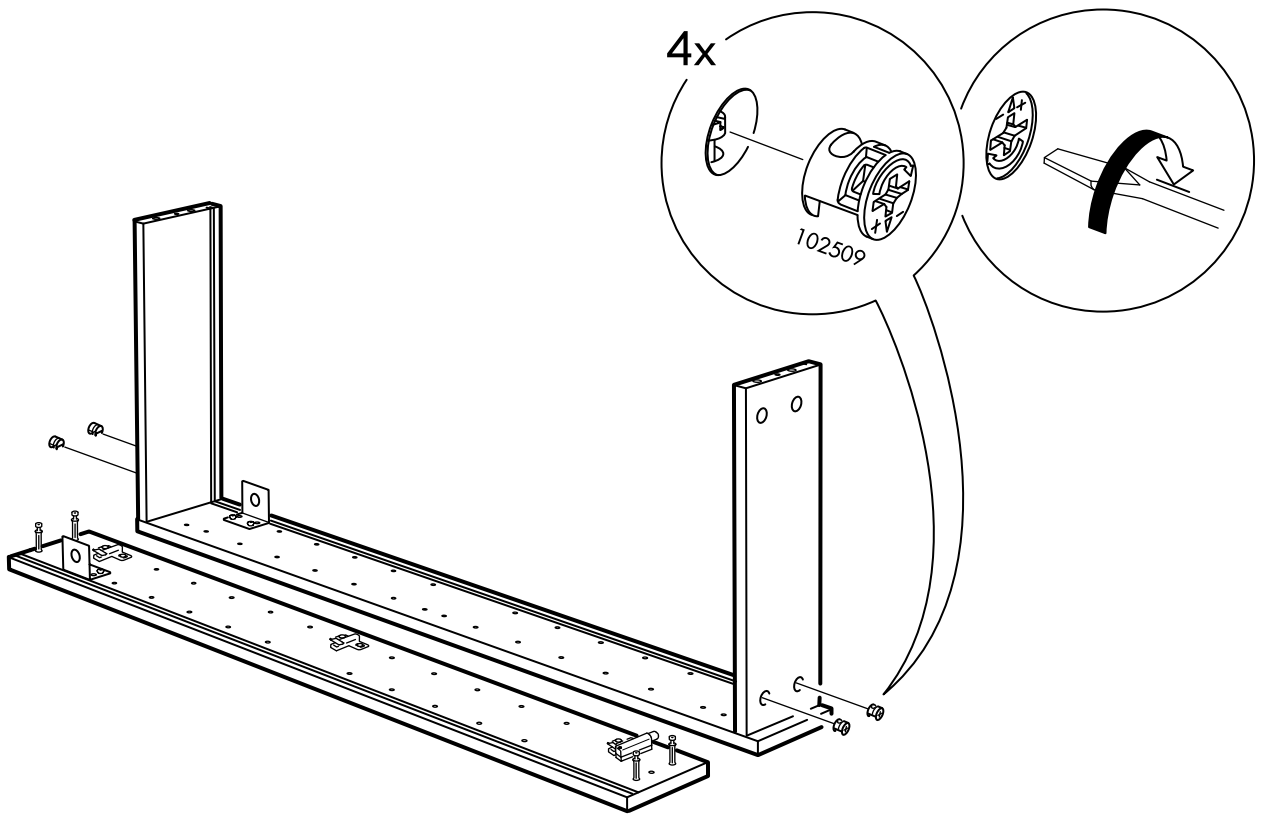
5



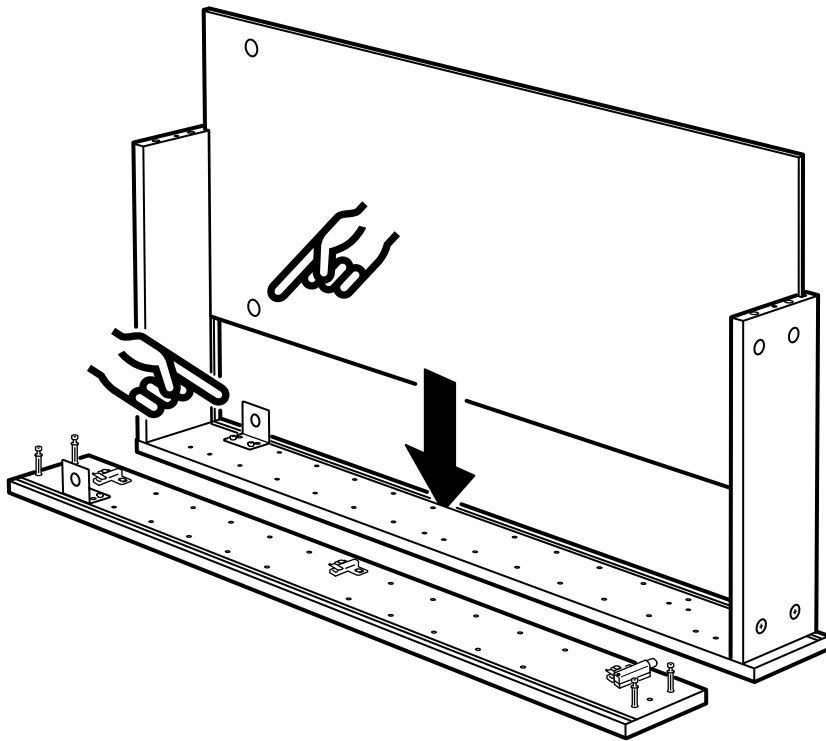
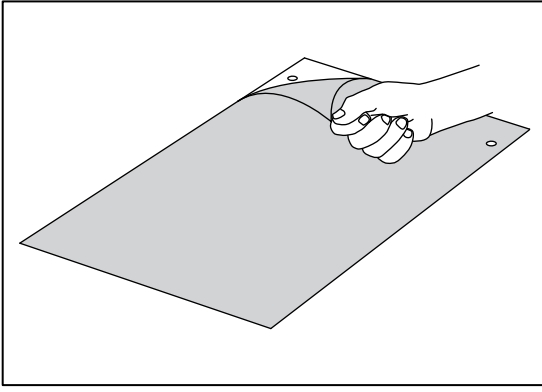
6



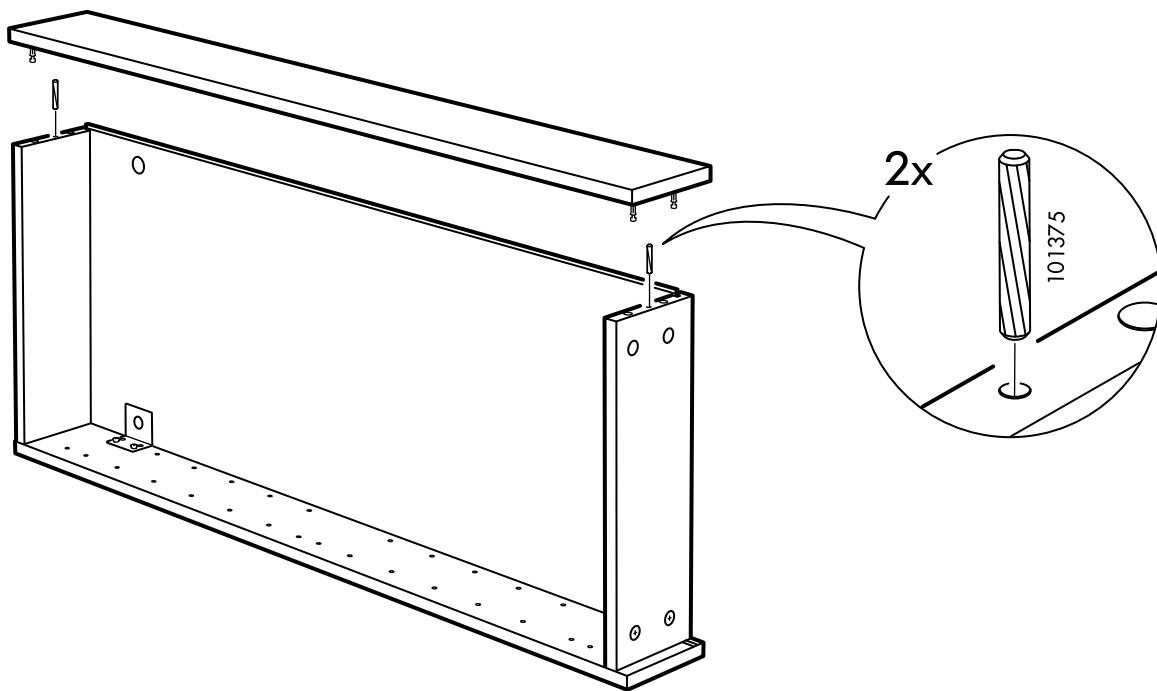
7



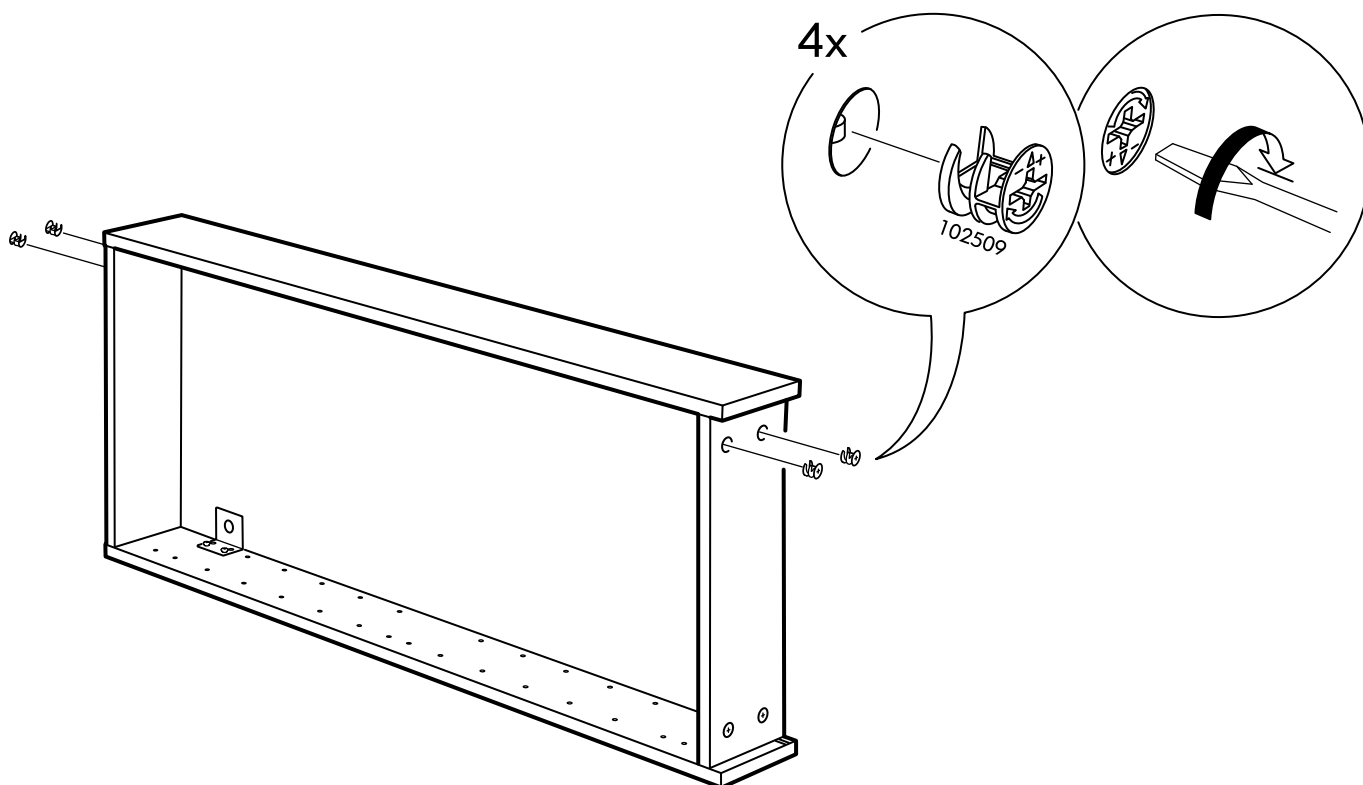
8



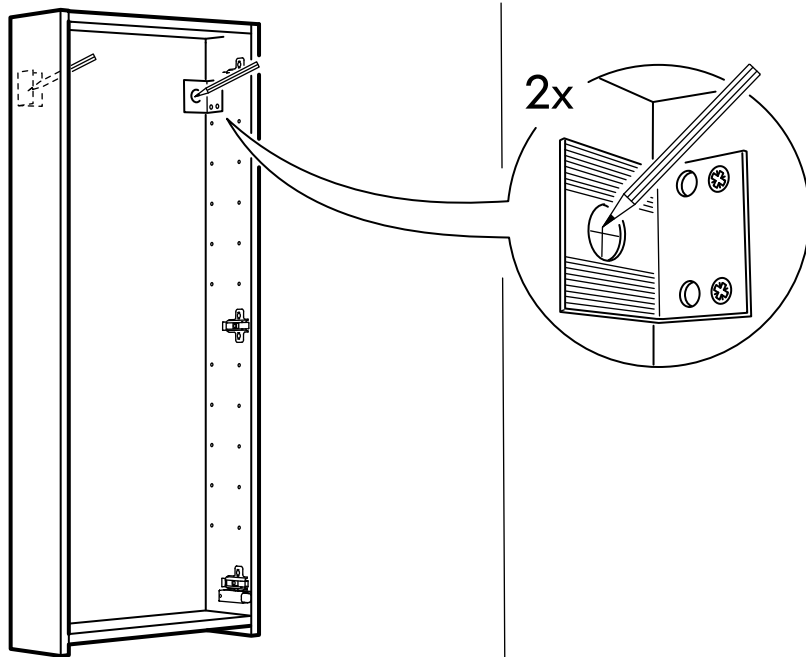
9



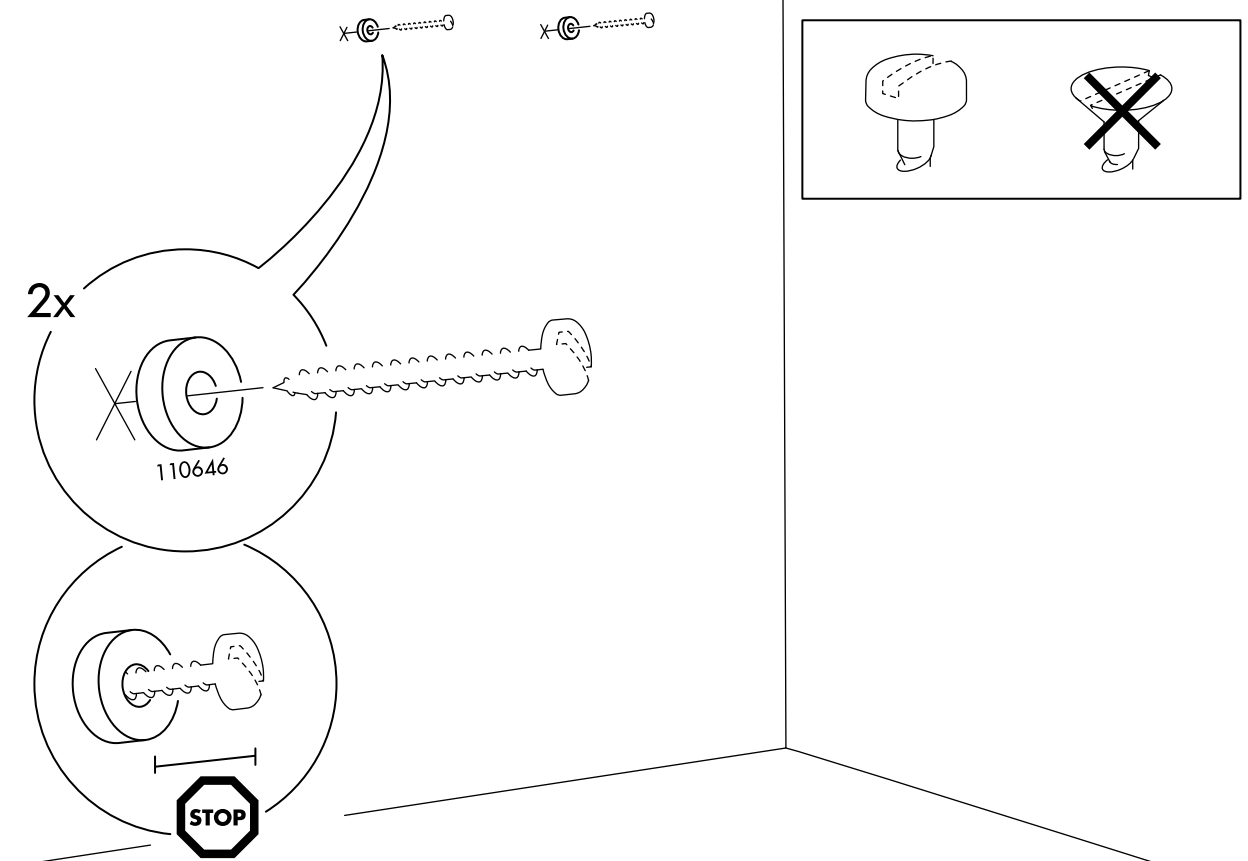
10

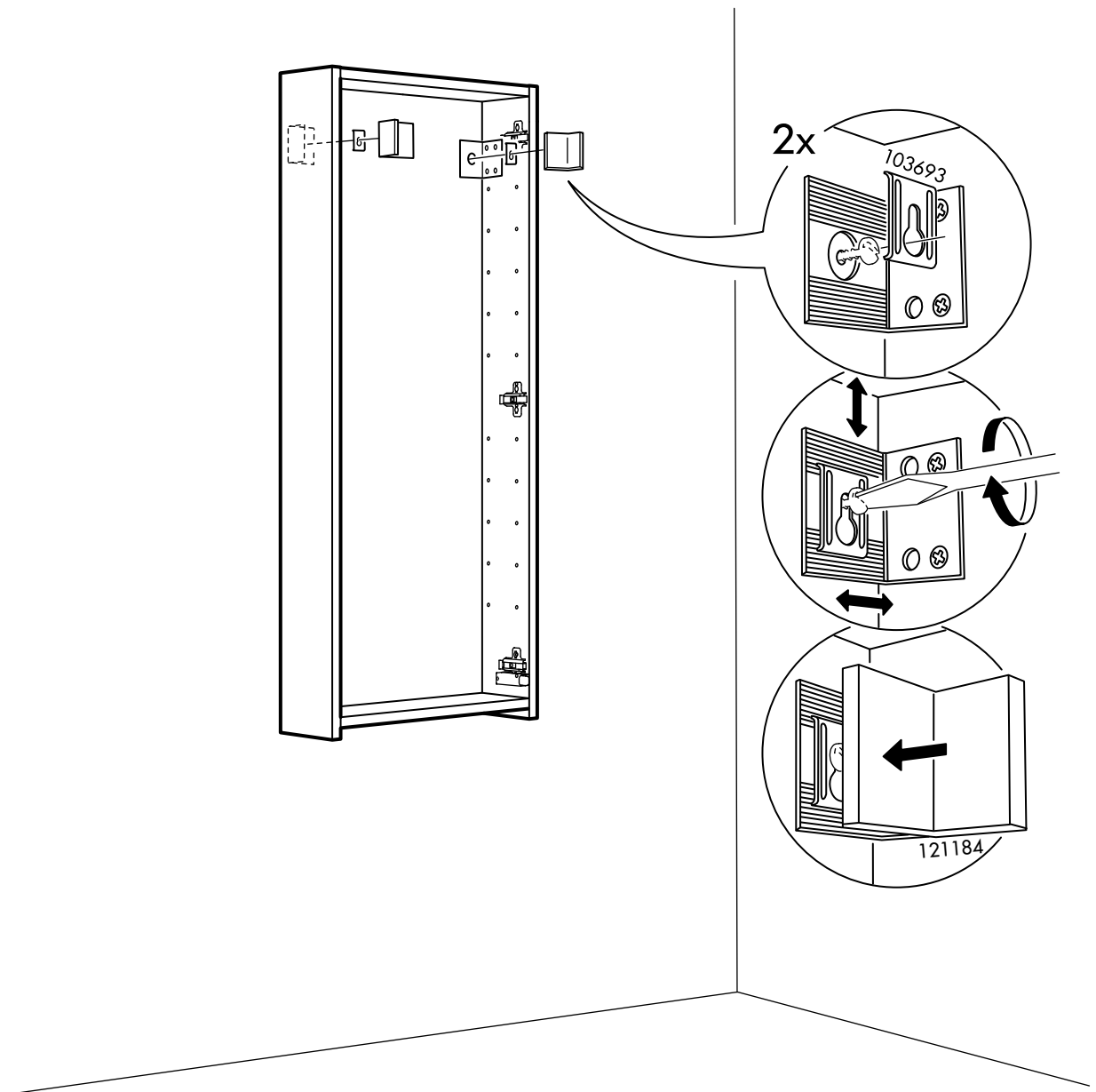


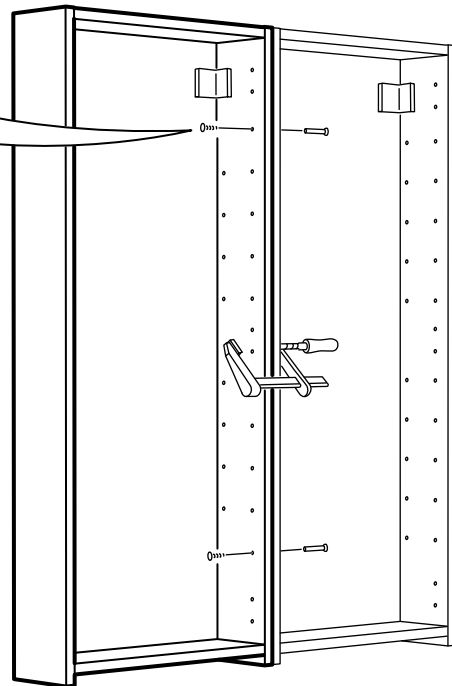
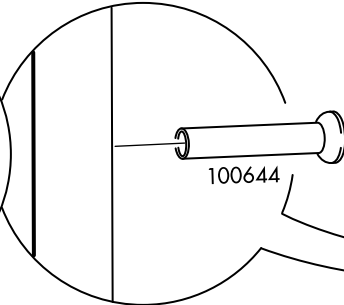
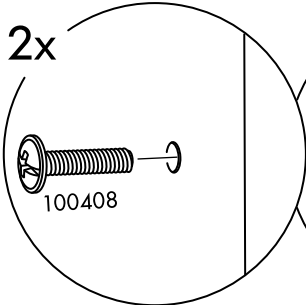
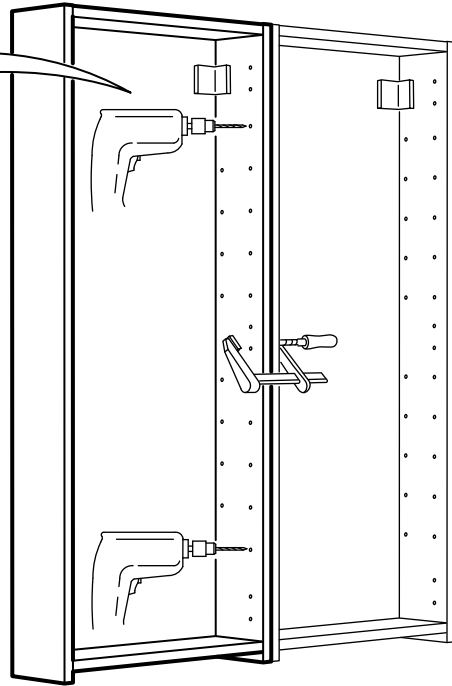
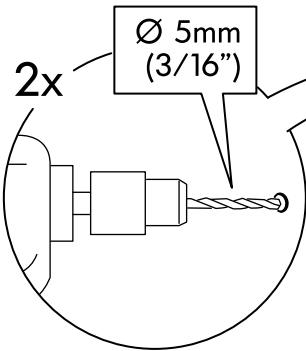
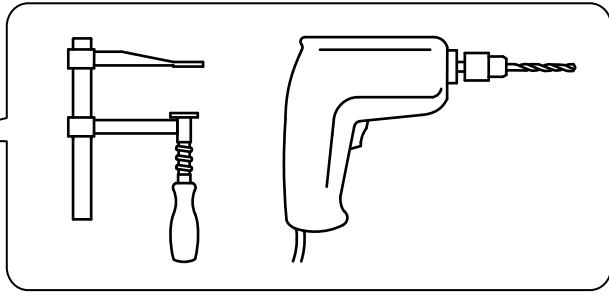
11

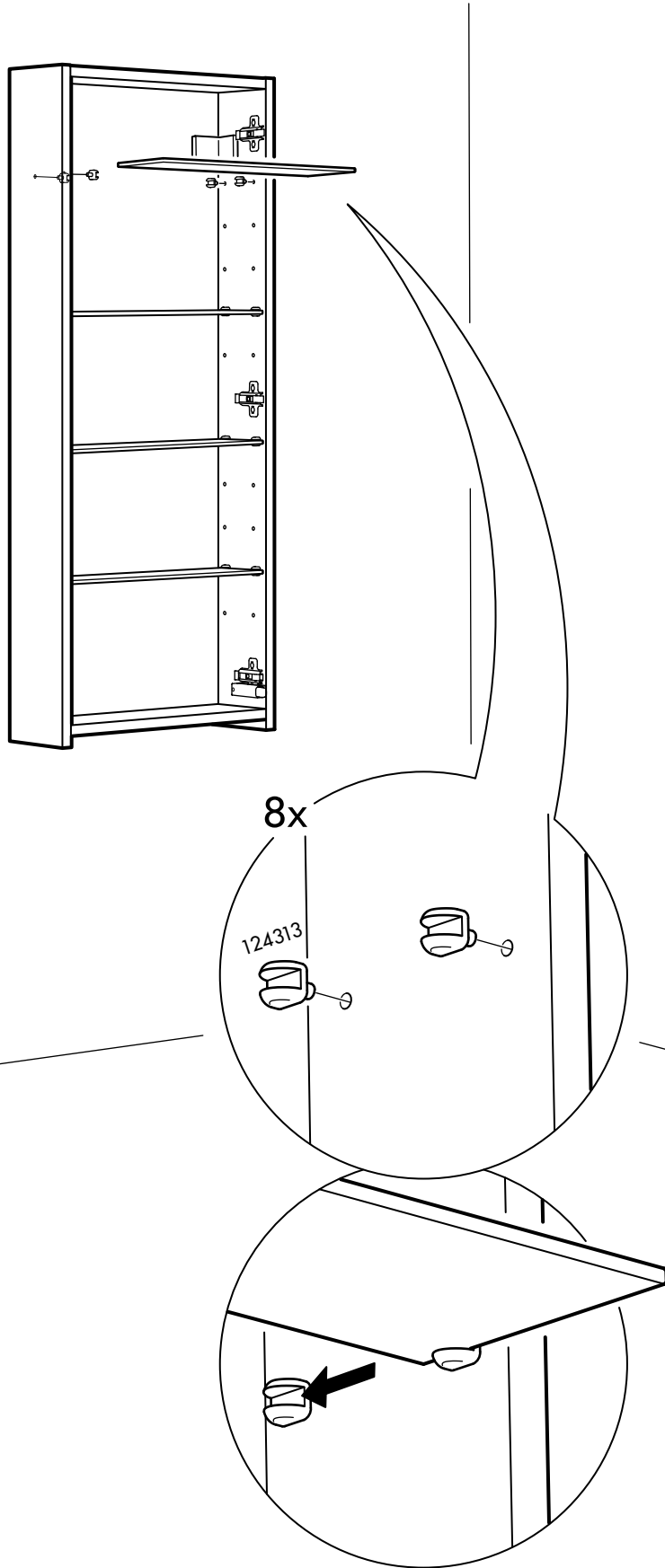


12

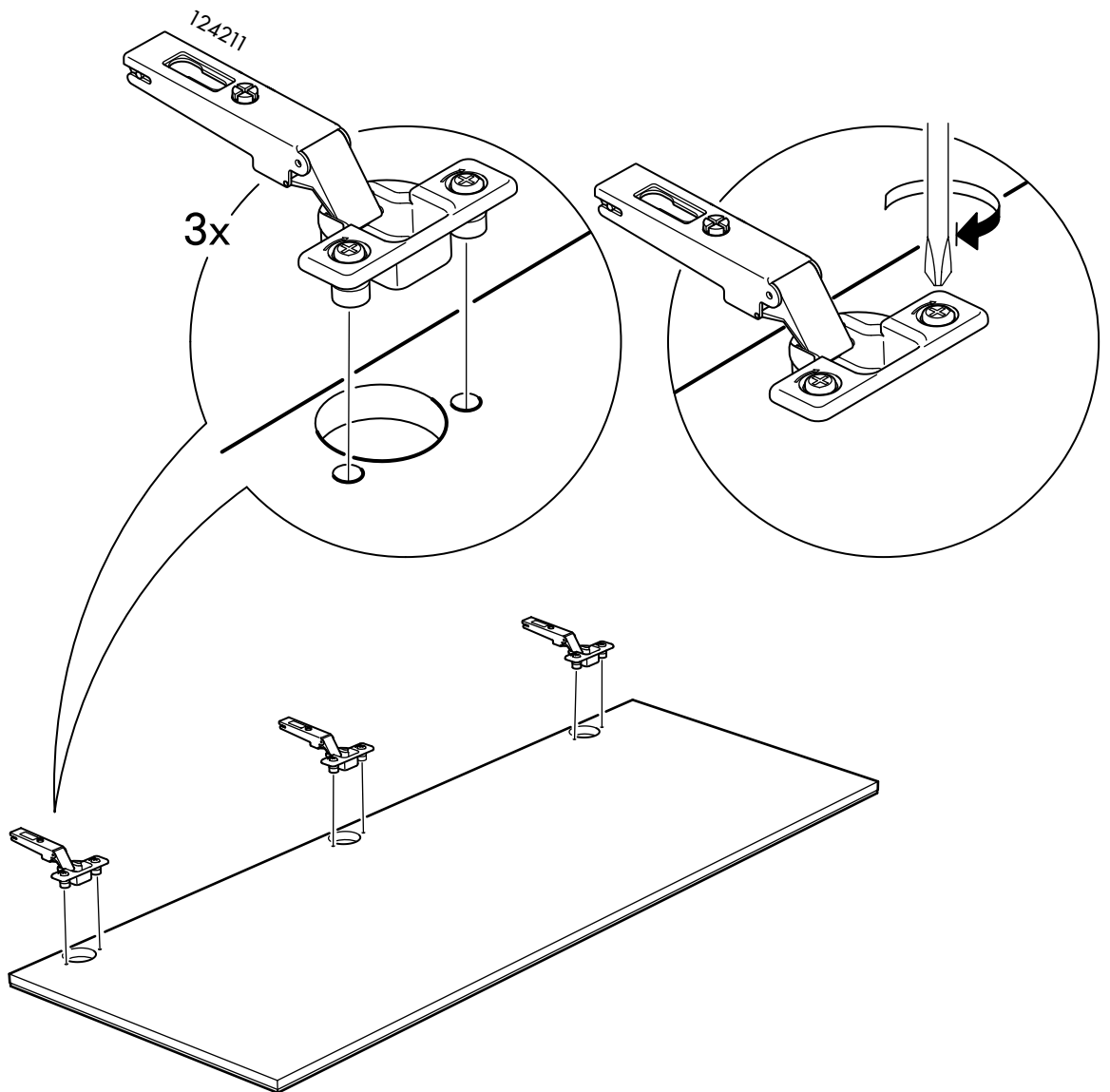
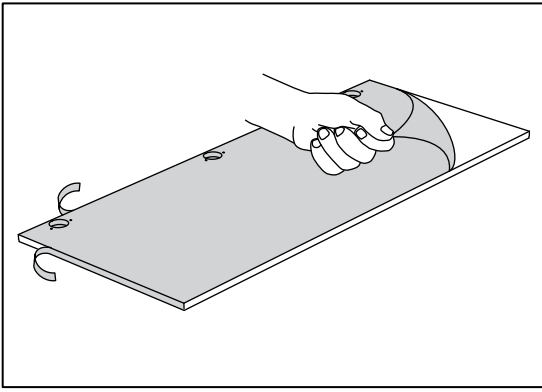








15



16

