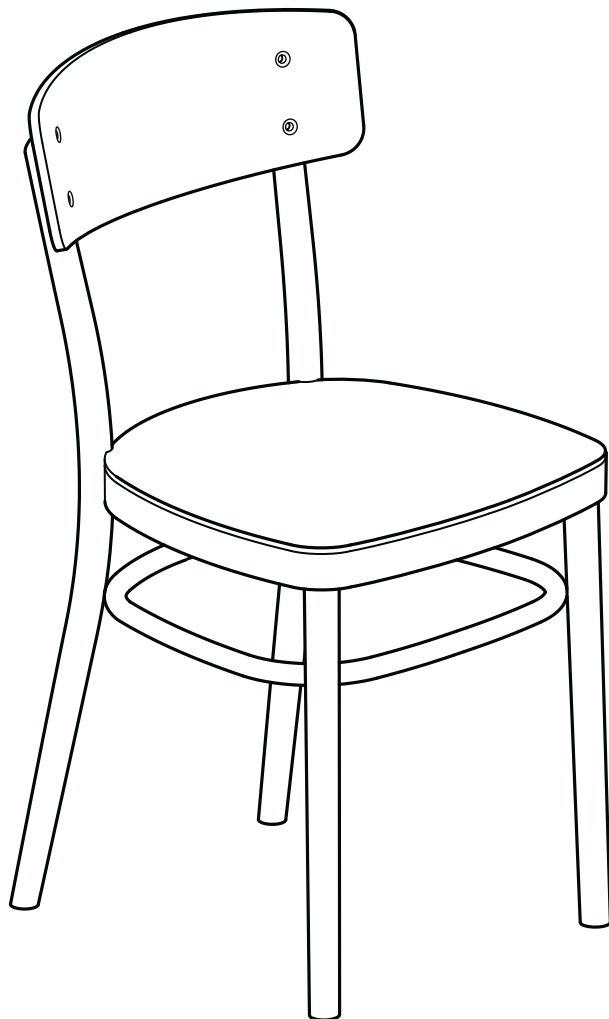


# IDOLF



Design and Quality  
IKEA of Sweden

**ENGLISH**

Make sure that you tighten the screws well.

**DEUTSCH**

Darauf achten, dass die Schrauben fest angezogen sind.

**FRANÇAIS**

Les vis doivent être serrées à fond.

**NEDERLANDS**

Draai de schroeven zorgvuldig aan.

**DANSK**

Sørg for at spænde skruerne godt.

**ÍSLENSKA**

Verið viss um að herða skrúfurnar vel.

**NORSK**

Vær nøye med å stramme skruene ordentlig.

**SUOMI**

Varmista, että ruuvit on kiristetty kunnolla.

**SVENSKA**

Var noga med att dra åt skruvarna ordentligt.

**ČESKY**

Ujistěte se, že jste dobře utáhli šrouby.

**ESPAÑOL**

Los tornillos se deben apretar hasta el fondo.

**ITALIANO**

Stringi bene tutte le viti.

**MAGYAR**

Ellenőrizd, hogy jól meghúztad-e és rögzítetted a csavarokat.

**POLSKI**

Upewnij się, że śruby zostały dobrze dokręcone.

**LIETUVIŲ KLB.**

Patikrinkite, ar tvirtai prisukote varžtus.

**PORTUGUÊS**

Certifique-se de que aperta bem os parafusos.

**ROMÂNĂ**

Strânge bine șuruburile.

**SLOVENSKY**

Uistite sa, že sú skrutky dobre zaskrutkované.

**БЪЛГАРСКИ**

Уверете се, че сте затегнали здраво винтовете.

**HRVATSKI**

Vijci moraju biti dobro zategnuti.

**ΕΛΛΗΝΙΚΑ**

Βεβαιωθείτε ότι έχετε σφίξει καλά τις βίδες.

**РУССКИЙ**

Убедитесь, что шурупы плотно затянуты.

**SRPSKI**

Proverite da li ste zategnuli šrafove.

**SLOVENŠČINA**

Poskrbite, da bodo vijaki dobro priviti.

**TÜRKÇE**

Vidaları iyice sıkılaştırdığınızdan emin olunuz.

**中文**

一定要将螺钉上紧。

**繁中**

確認已固定好螺絲。

**한국어**

나사를 잘 조여주세요.

**日本語**

必ずネジをしっかりと締めてください。

**BAHASA INDONESIA**

Pastikan Anda mengencangkan sekrup dengan sempurna.

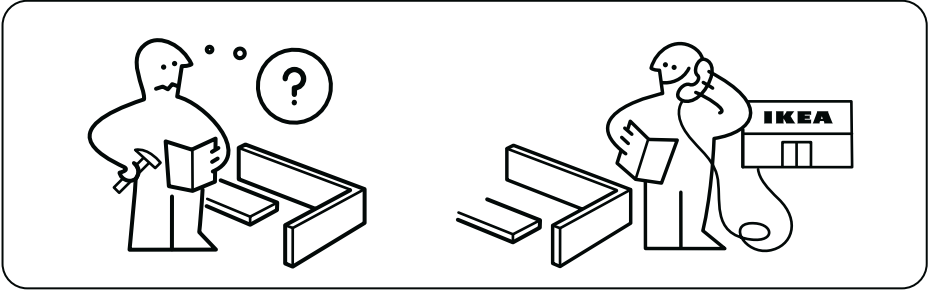
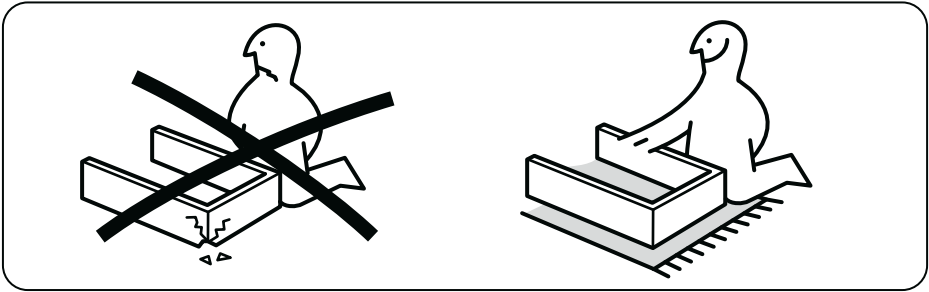
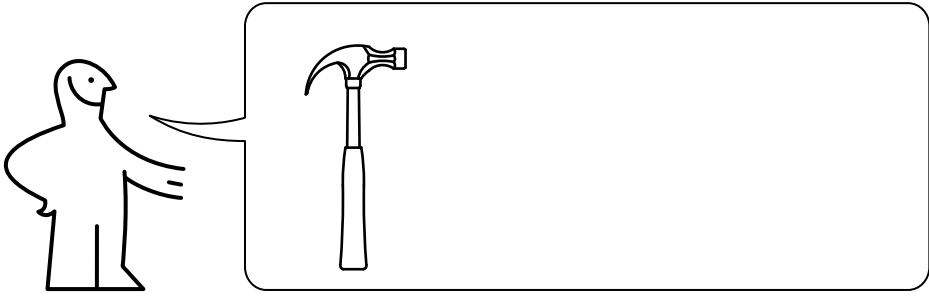
**BAHASA MALAYSIA**

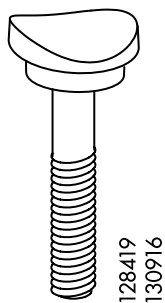
Pastikan anda mengetatkan skru dengan sempurna.

**عربي**  
تأكد من شدّ البراغي جيداً.

**ไทย**

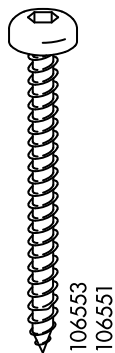
ควรตรวจสอบว่าขันสกรูทุกตัวแน่นดีแล้ว





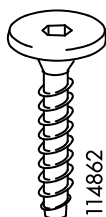
128419  
130916

2x



106553  
106551

6x



114862  
114859

4x



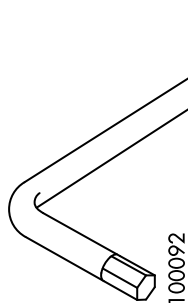
100718

2x



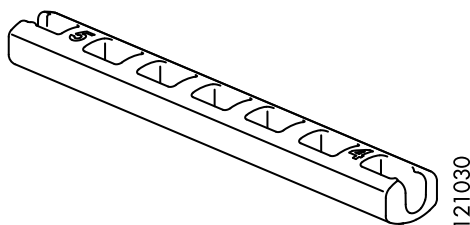
100833

2x



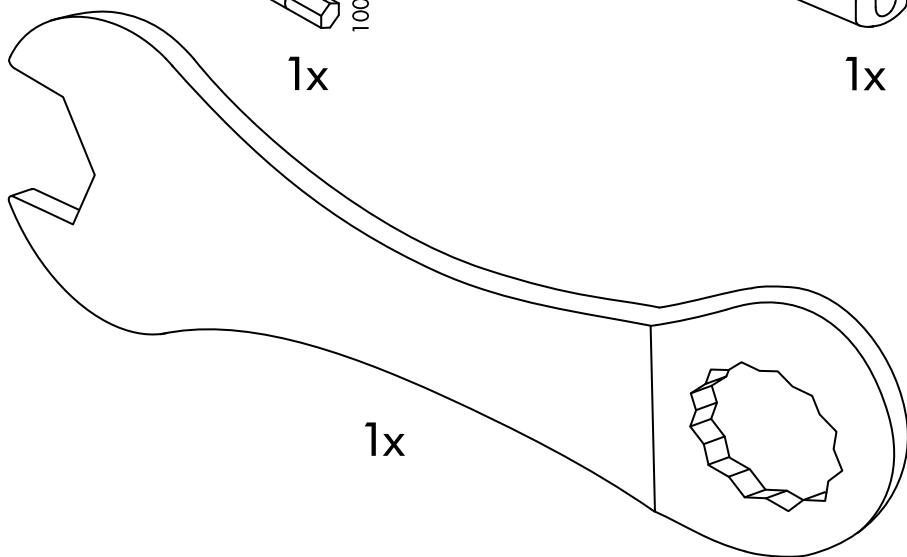
100092

1x



121030

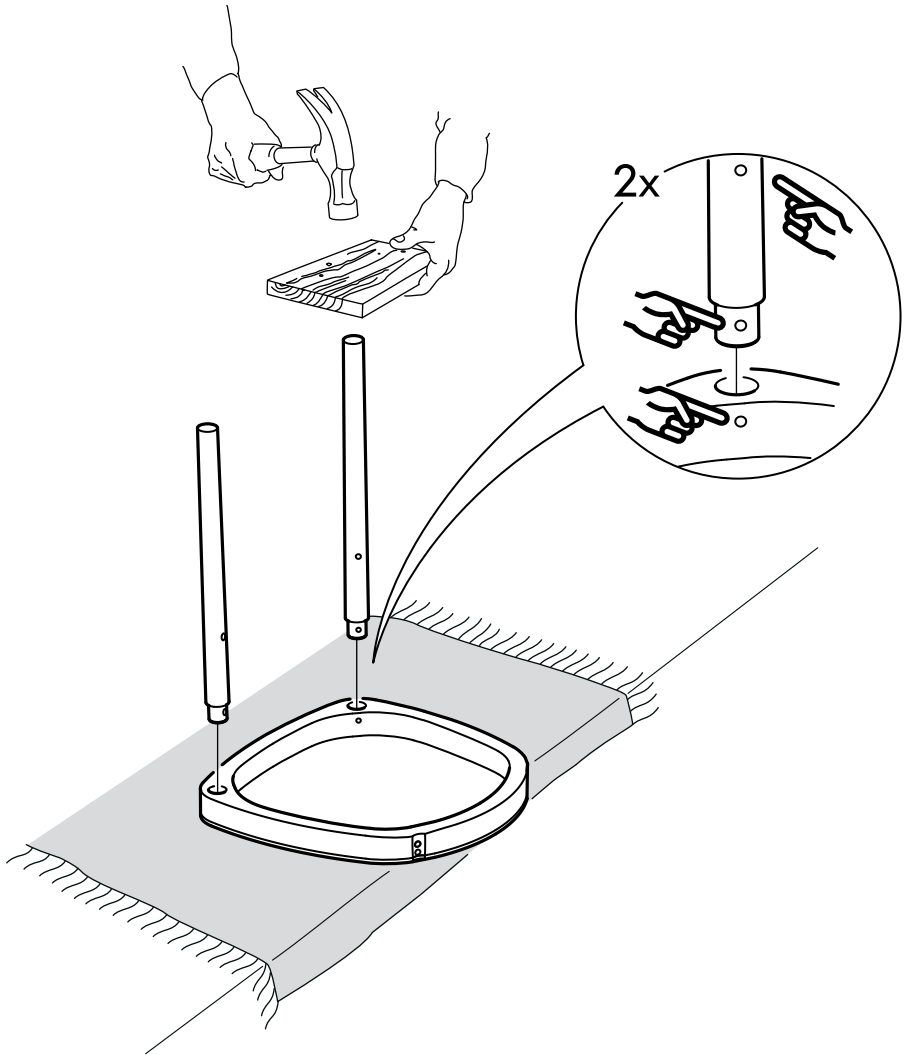
1x



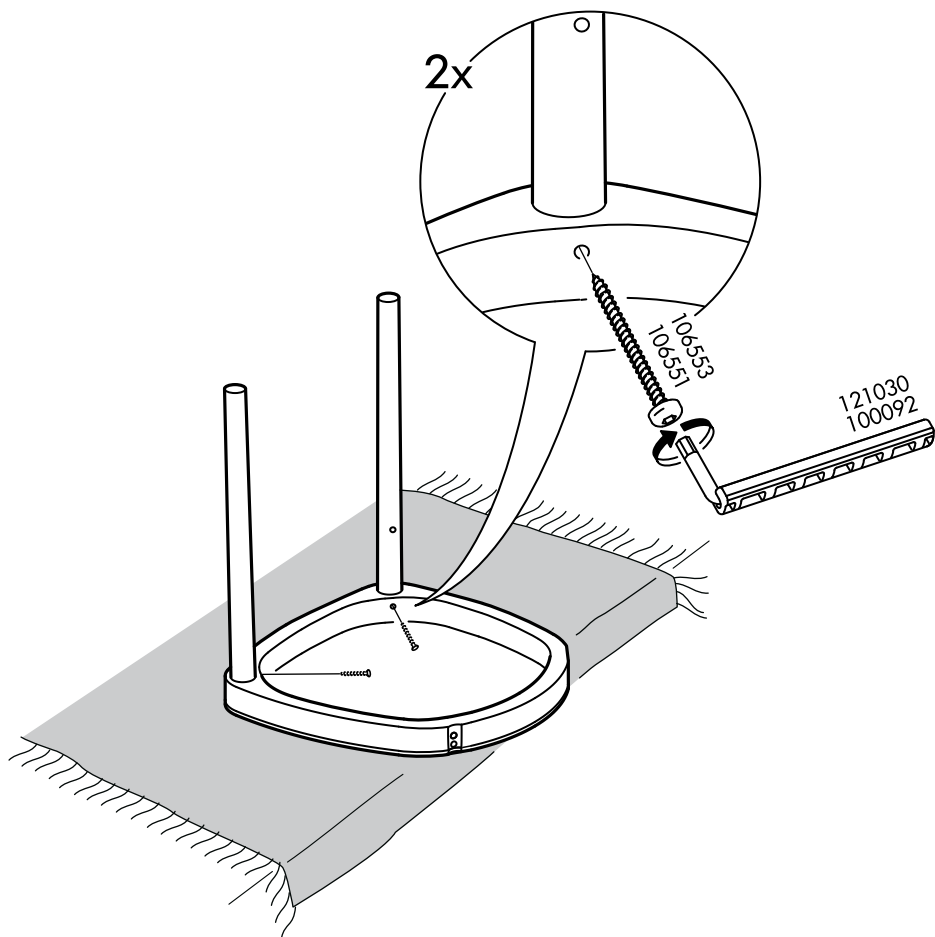
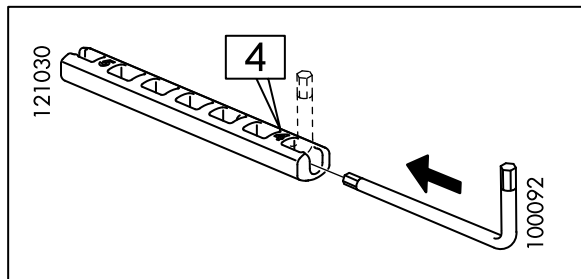
1x

110470

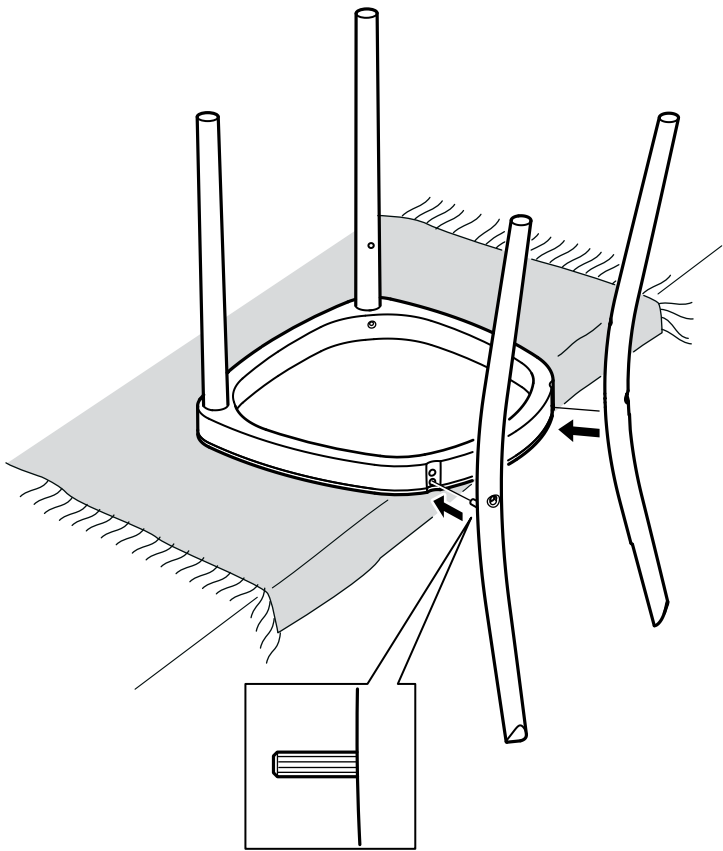
1



**2**

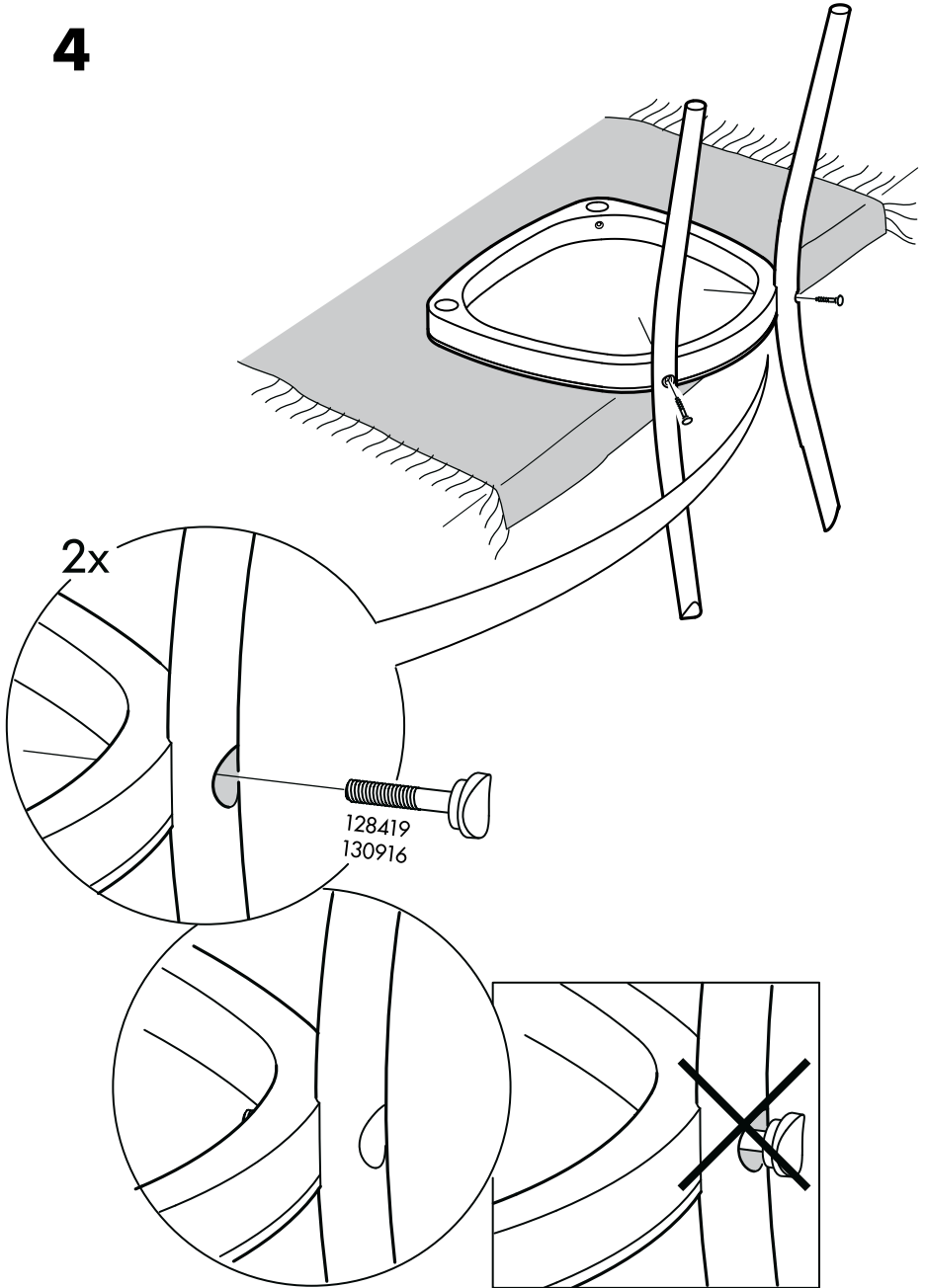


3

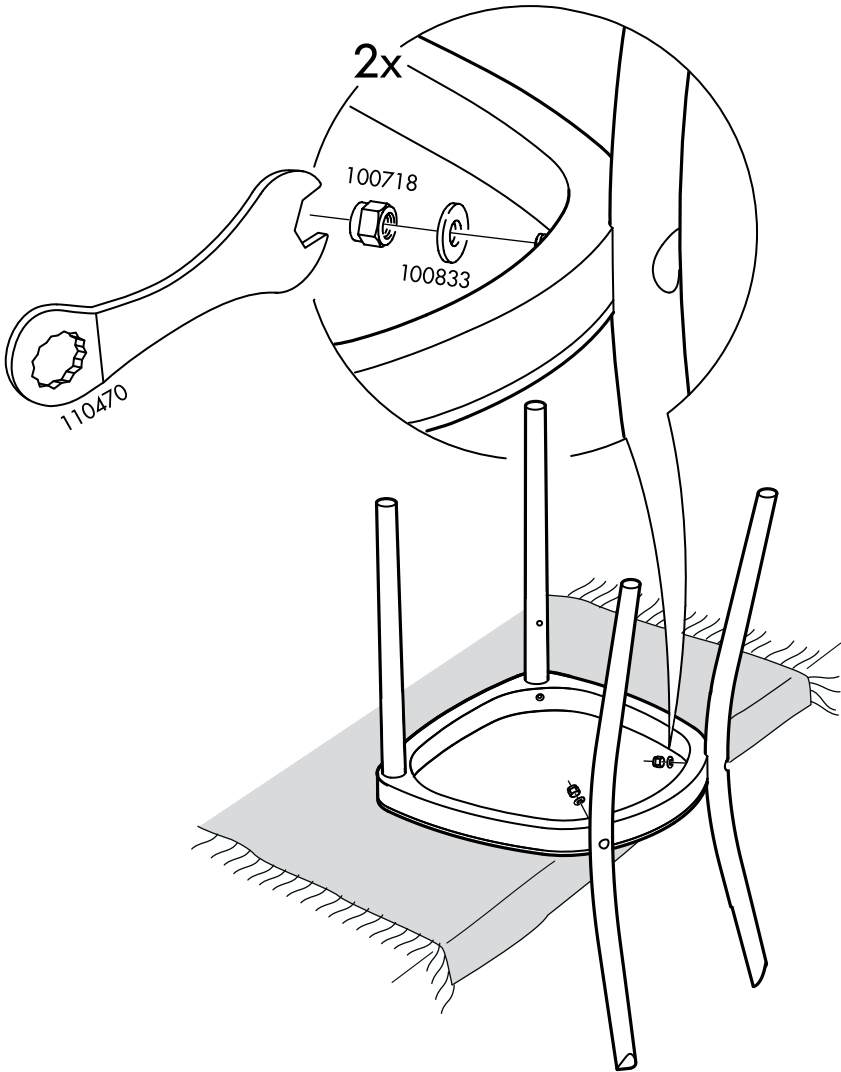




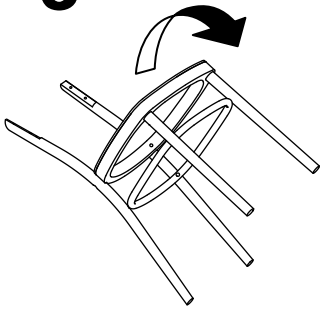
4



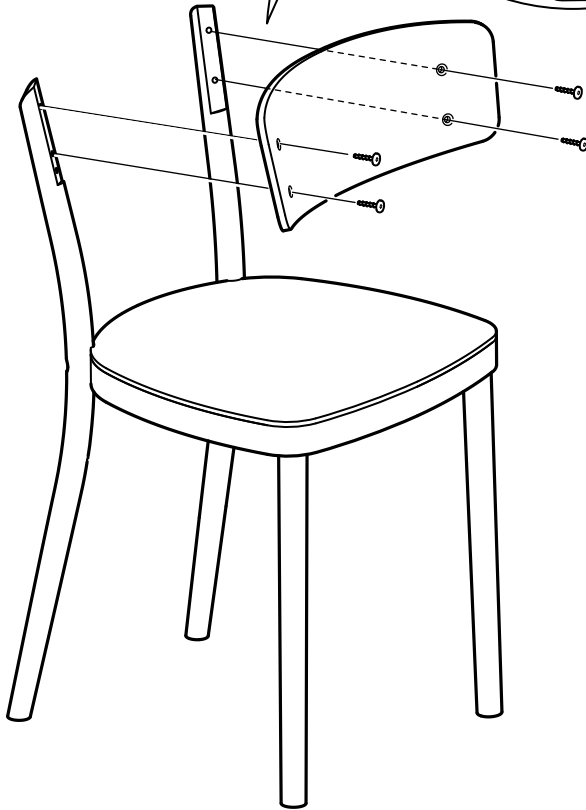
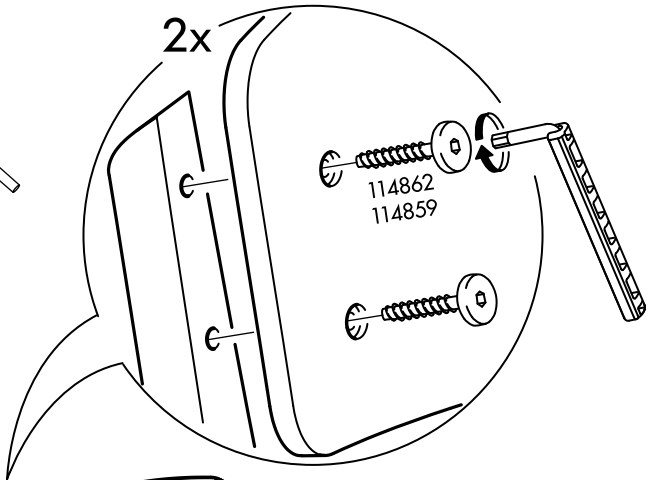
5



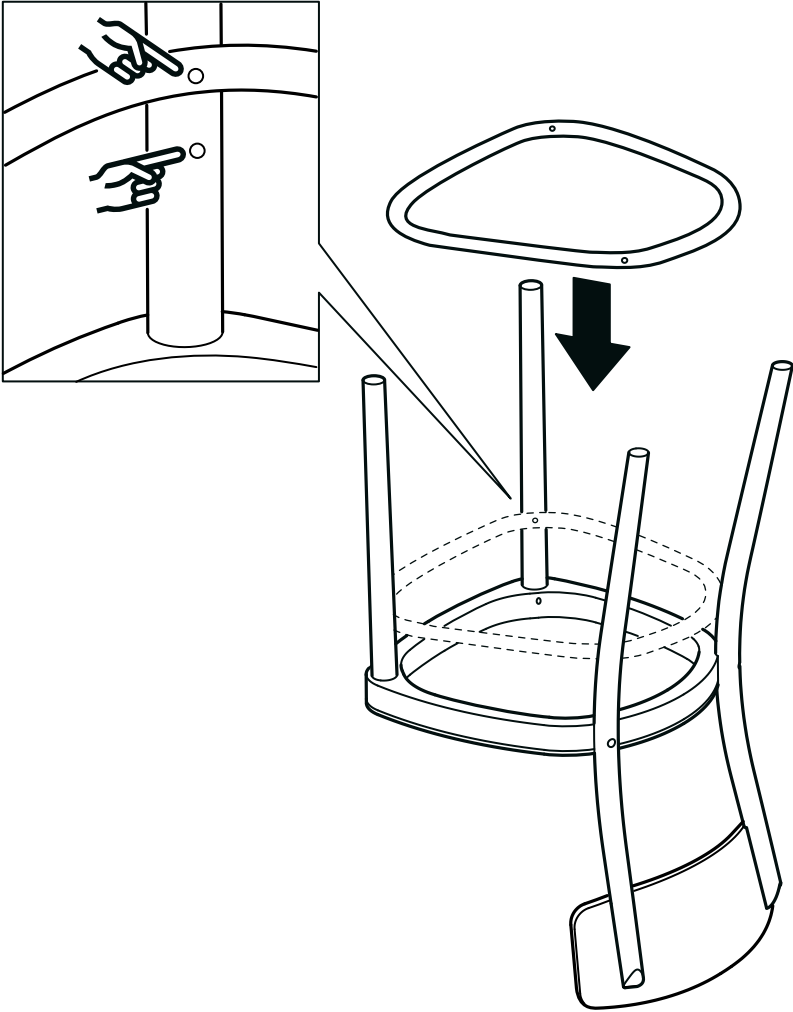
6

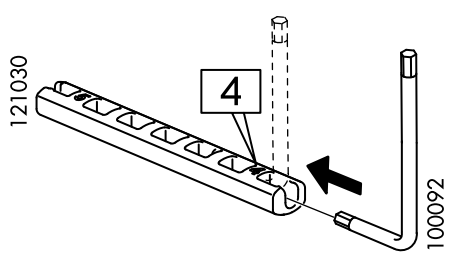
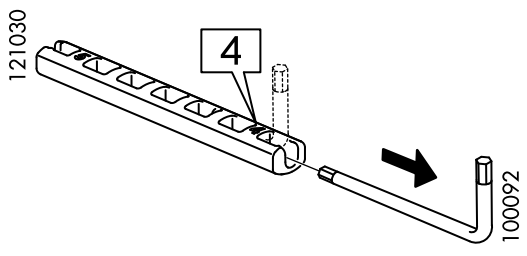


2x

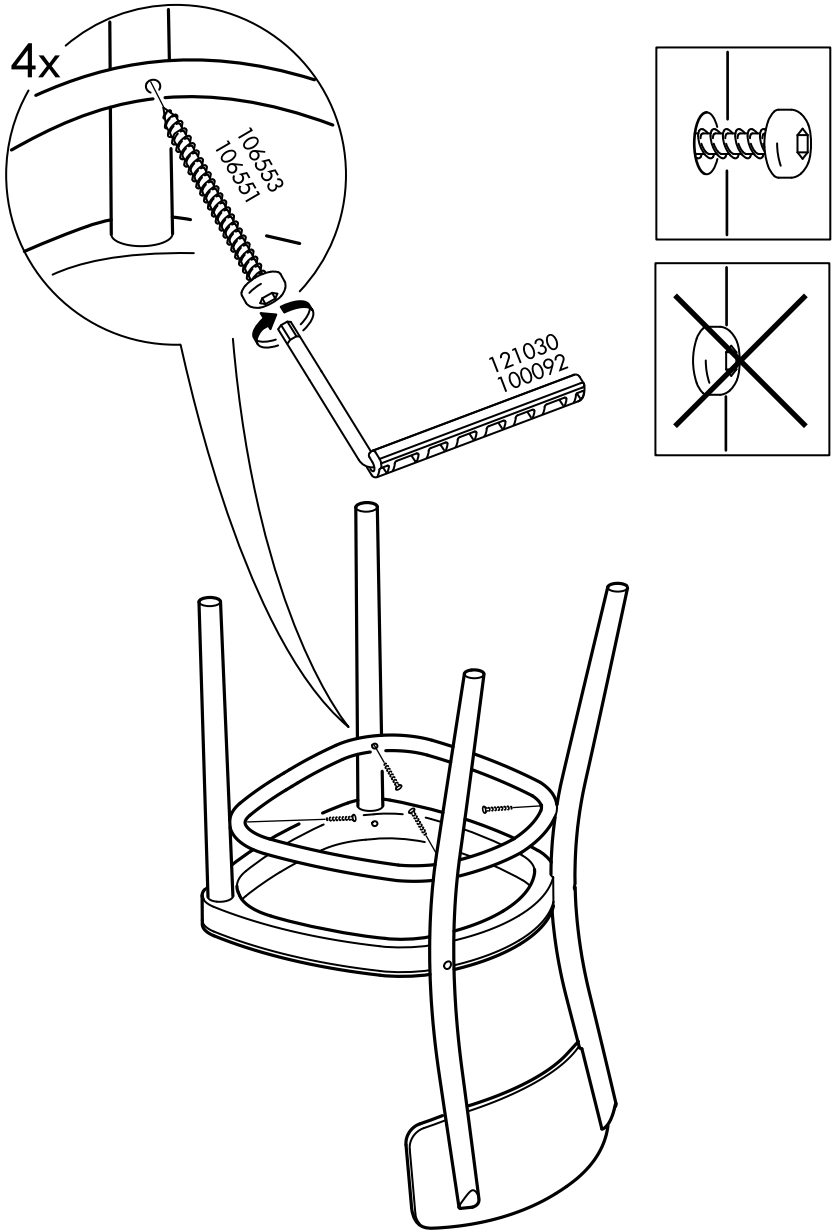


7





9



# 10

