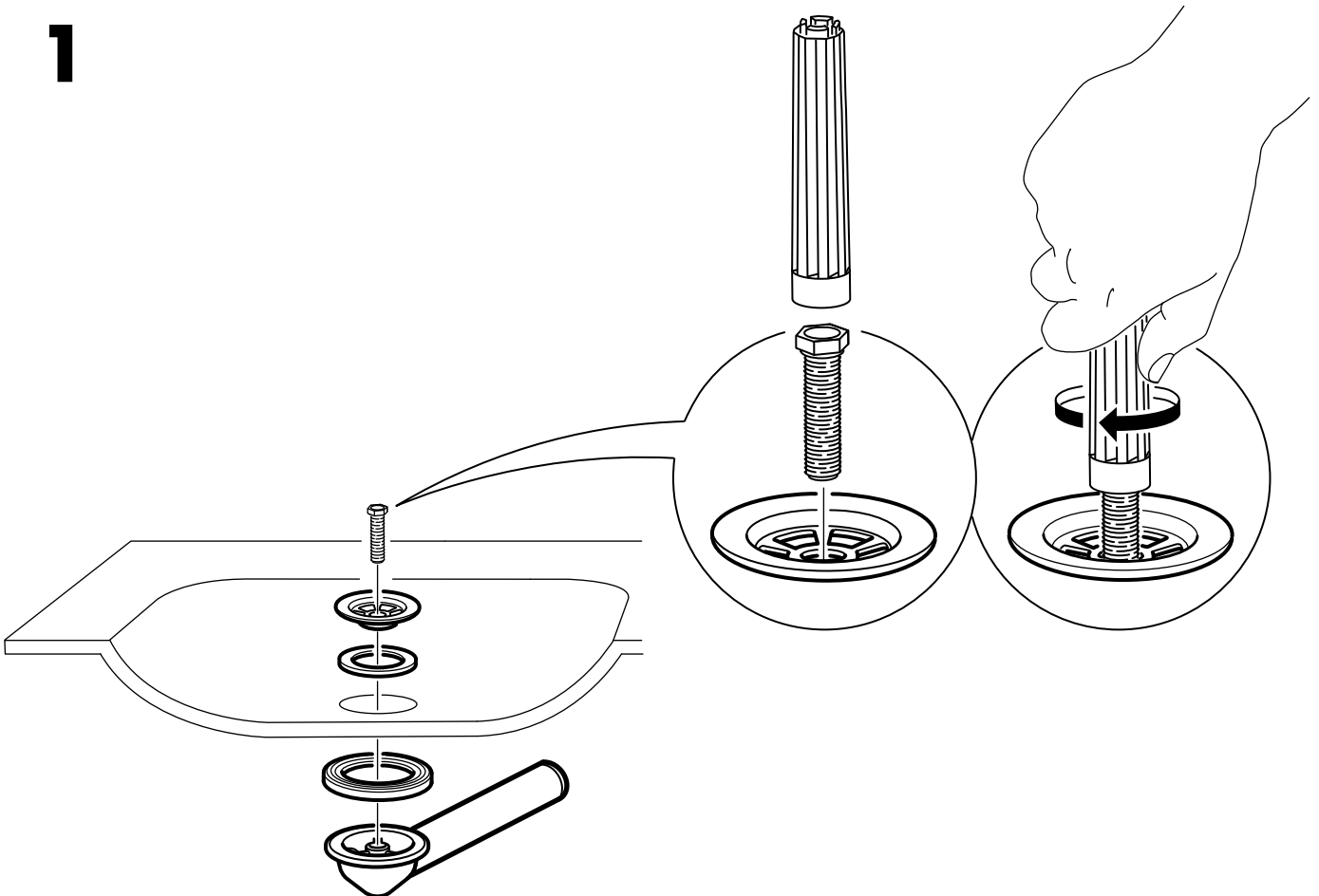
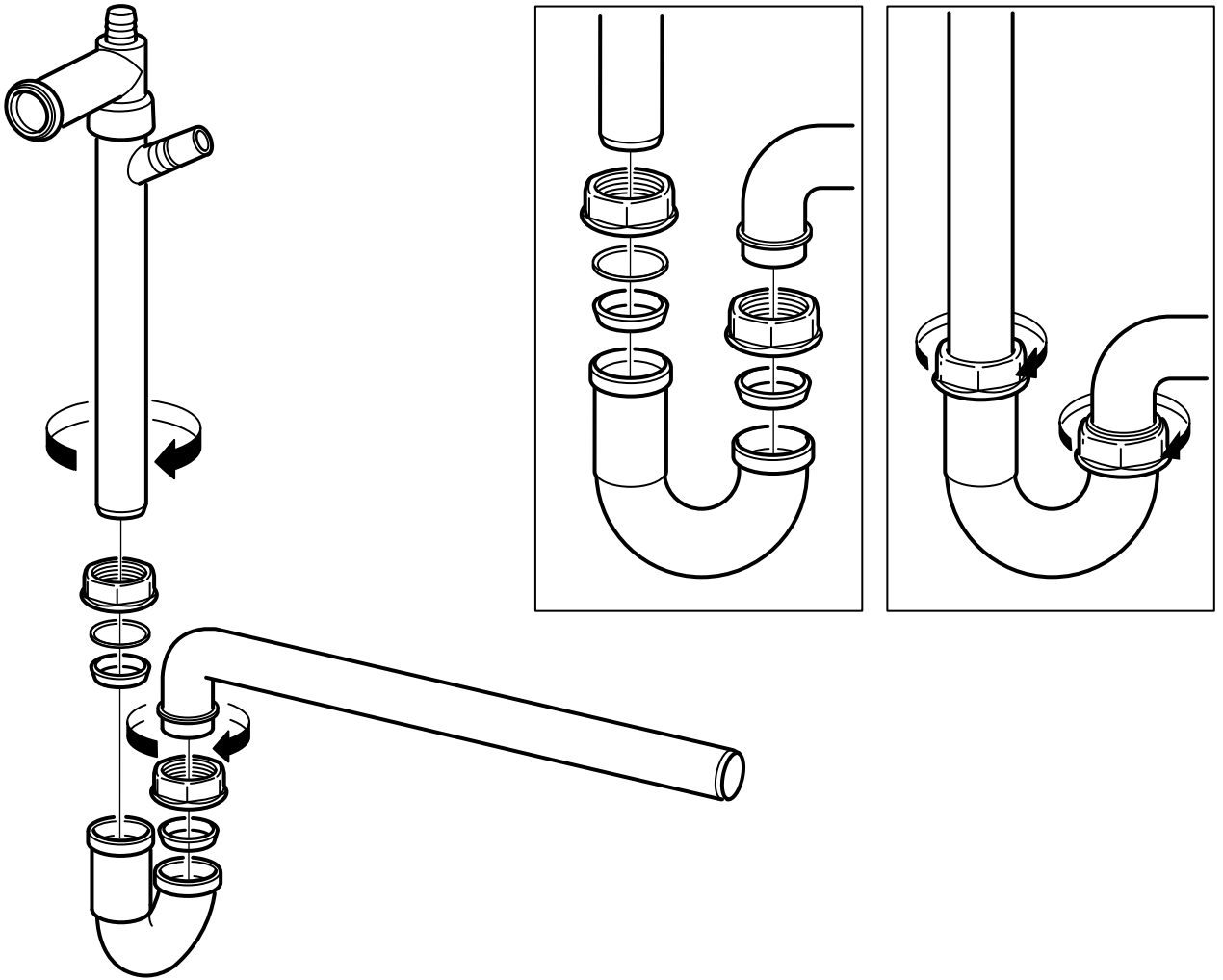


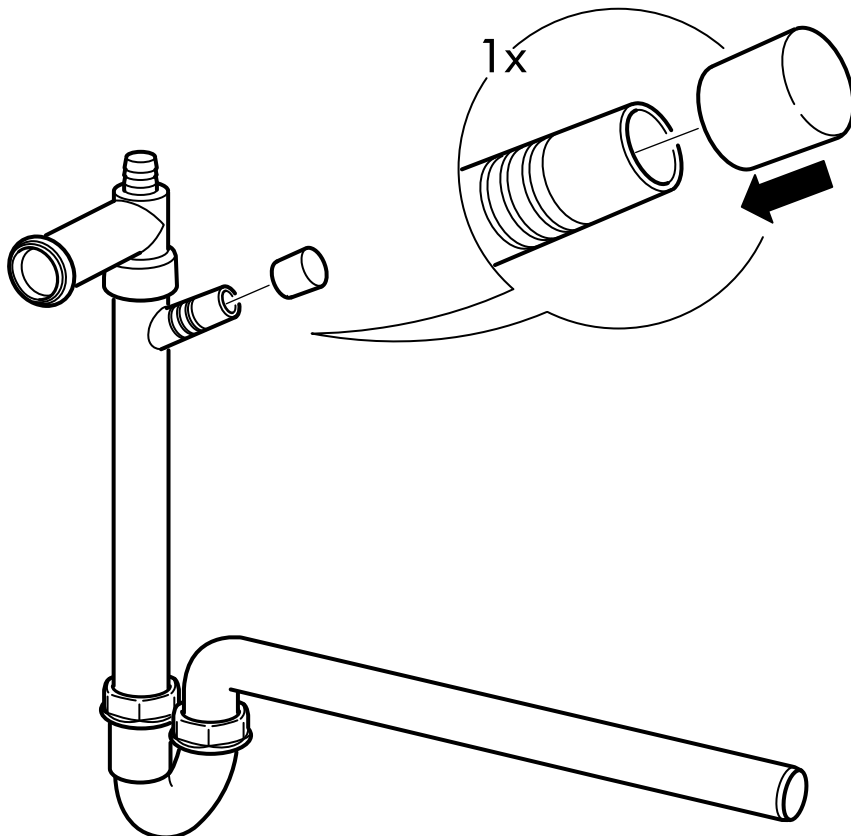
1



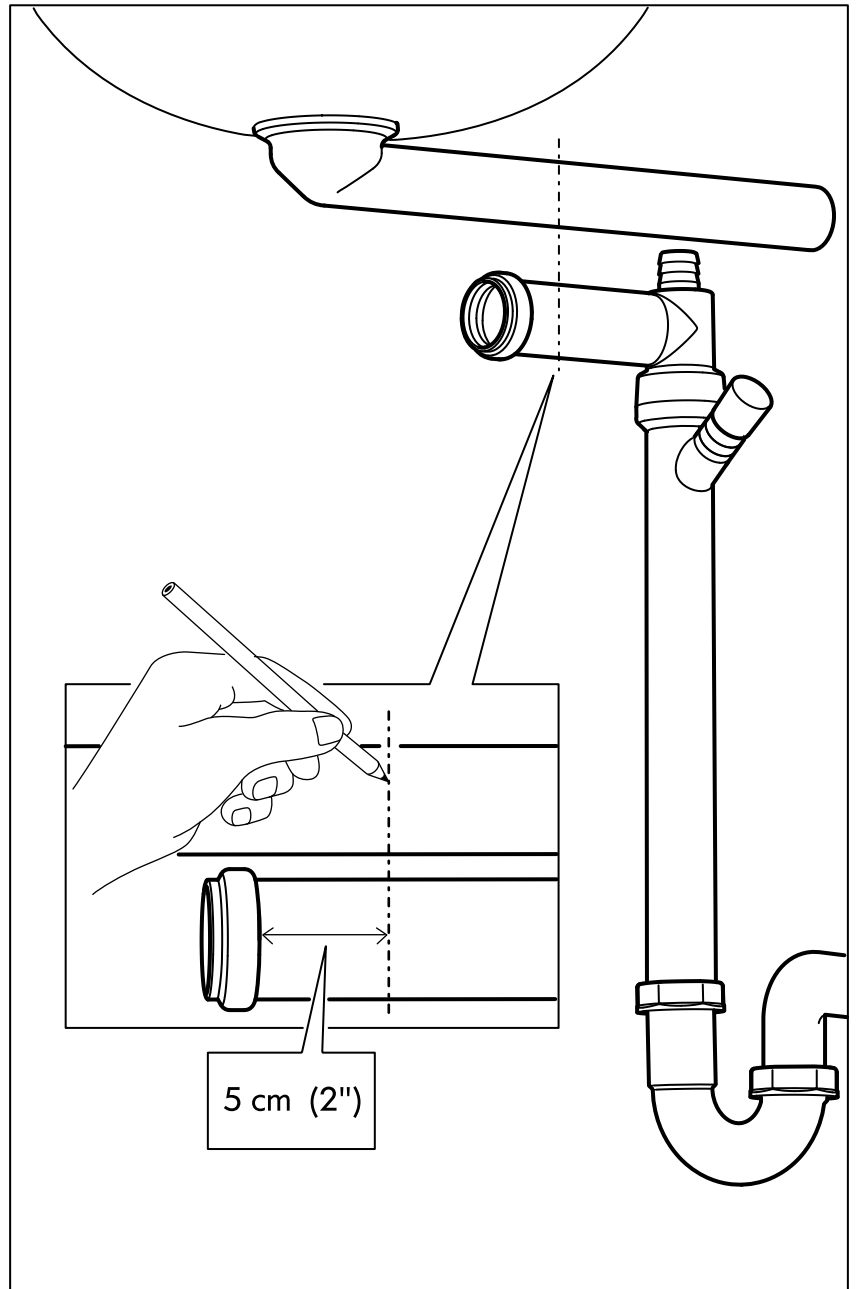
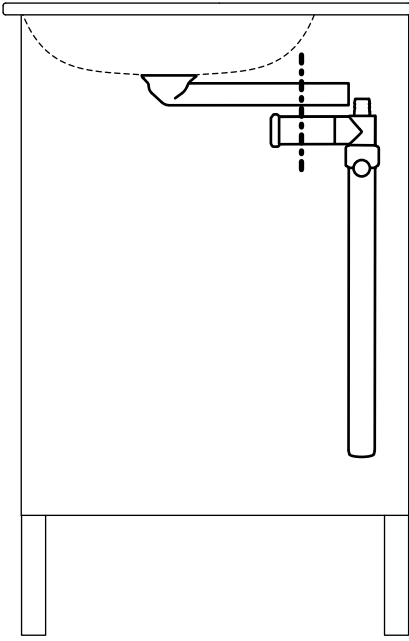
2



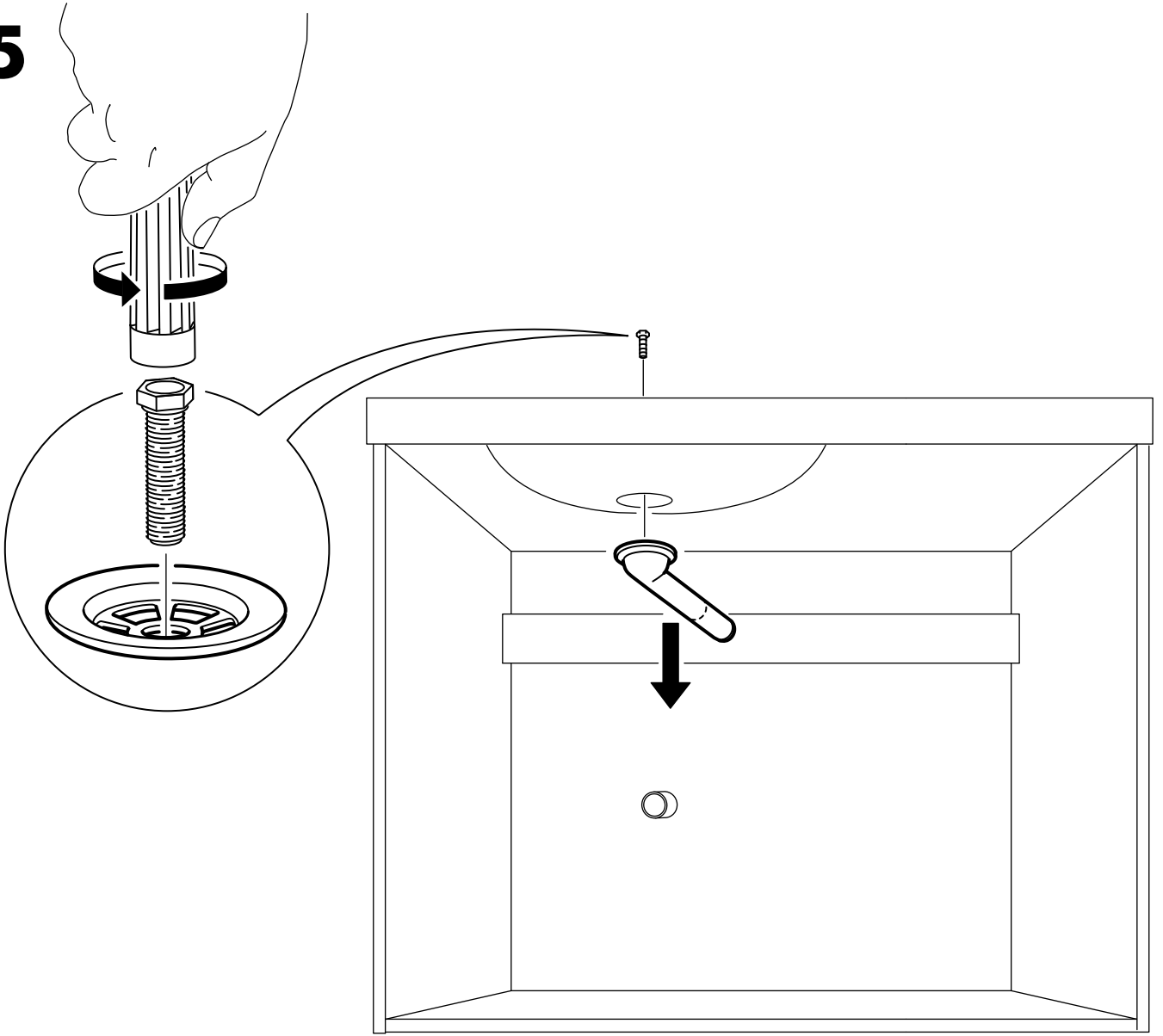
3



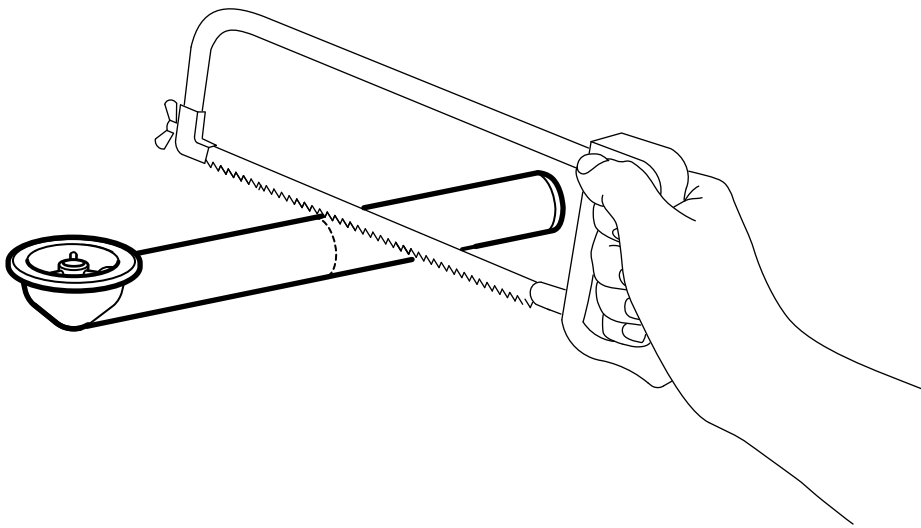
4



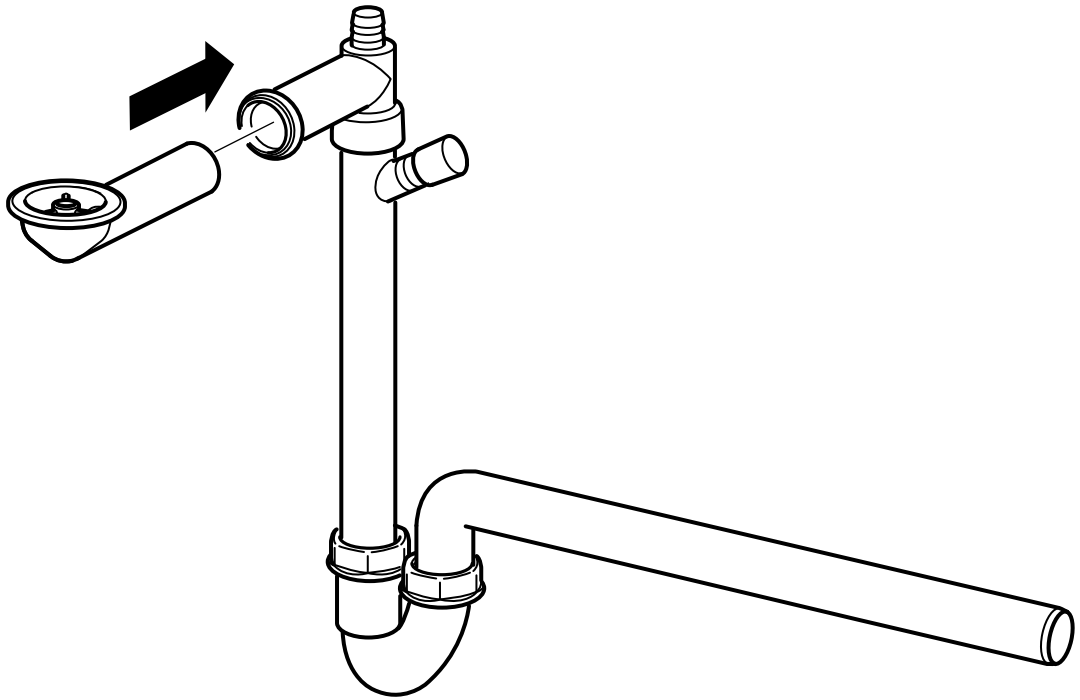
5



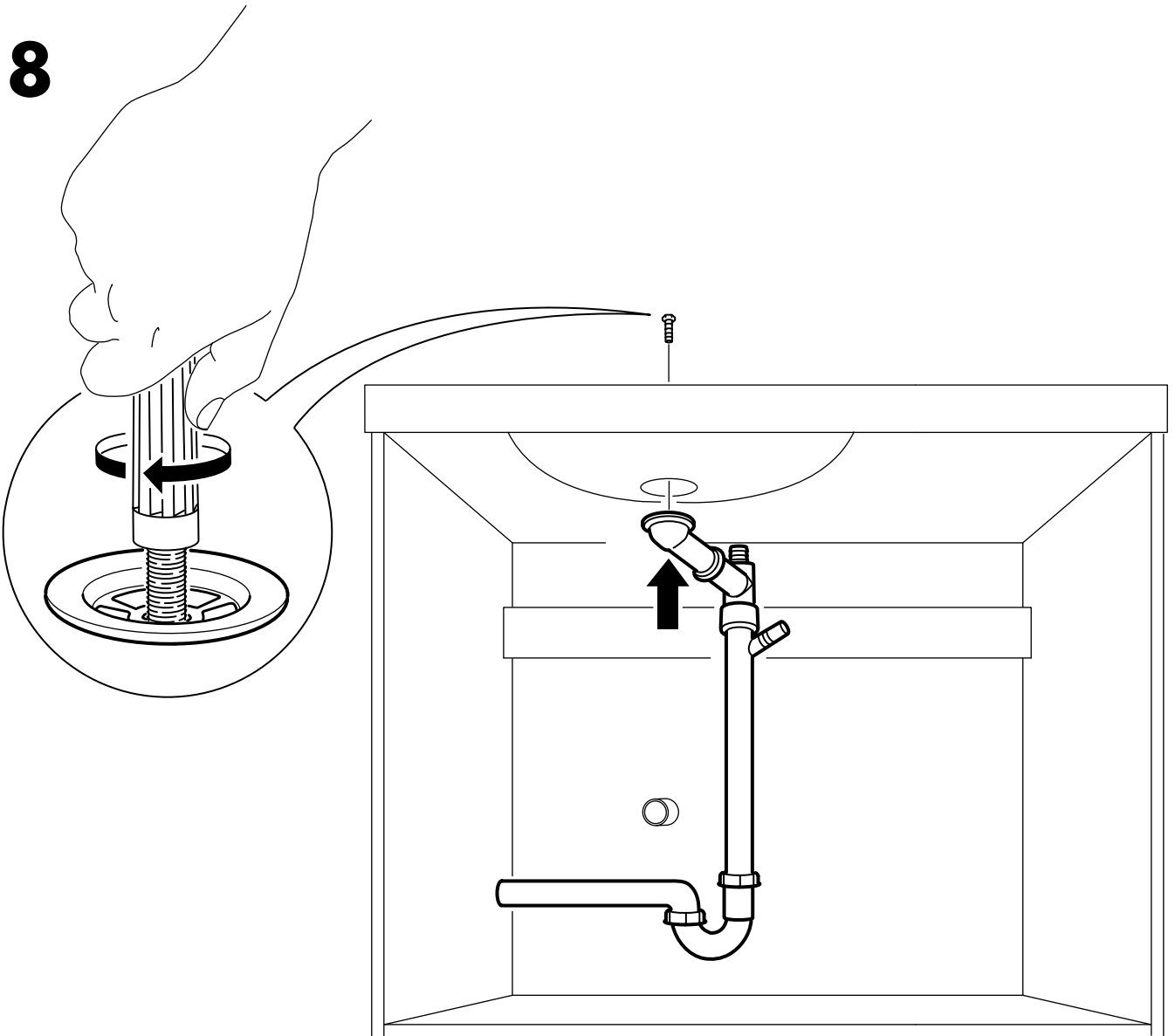
6



7

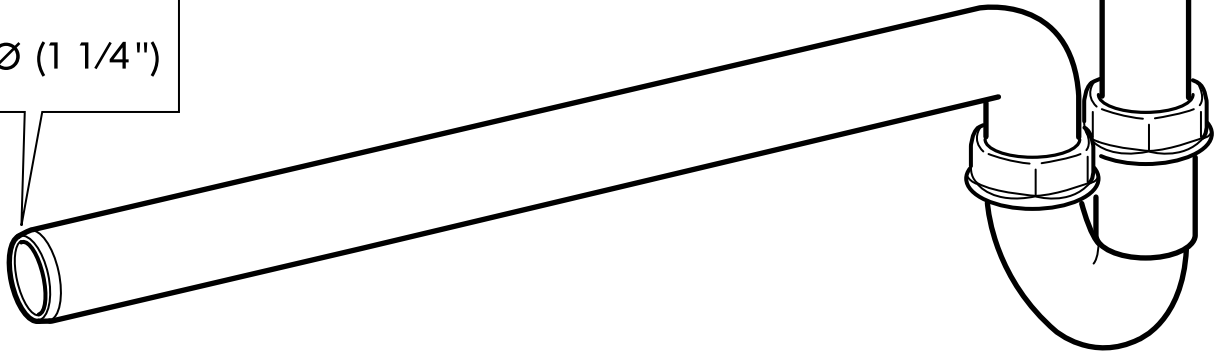


8





Ø (1 1/4")



ENGLISH

After a period of use, check all connections to make sure they are tight.

FRANÇAIS

Après quelques temps d'utilisation, vérifier à nouveau l'étanchéité des raccordements.

ESPAÑOL

Después de utilizado durante cierto tiempo, comprueba que todas las conexiones estén taponadas.

**ENGLISH**

Follow the instructions enclosed with the white goods.

FRANÇAIS

Suivre les instructions fournies avec les appareils électroménagers.

ESPAÑOL

Sigue las instrucciones que acompañan los electrodomésticos.

