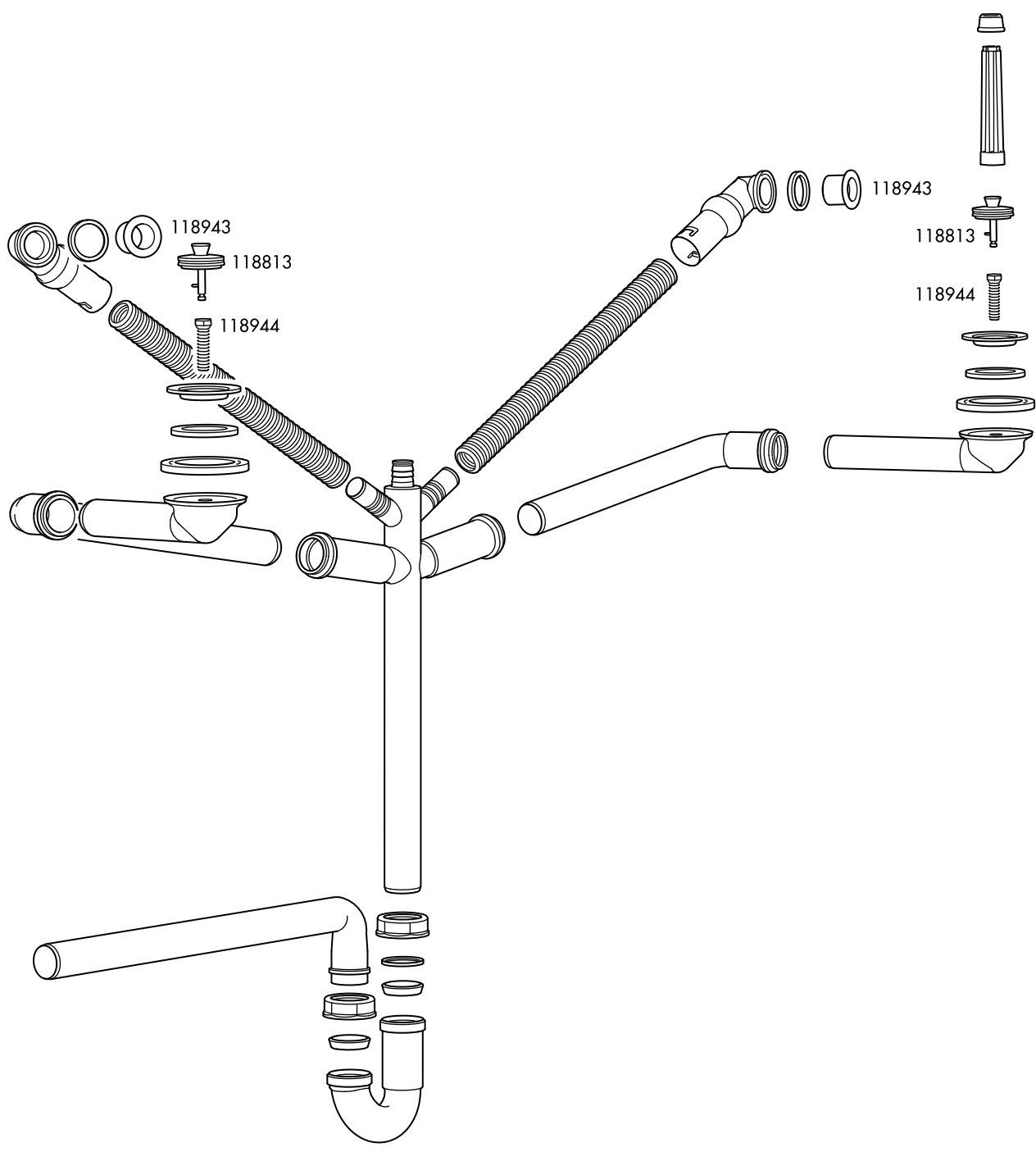


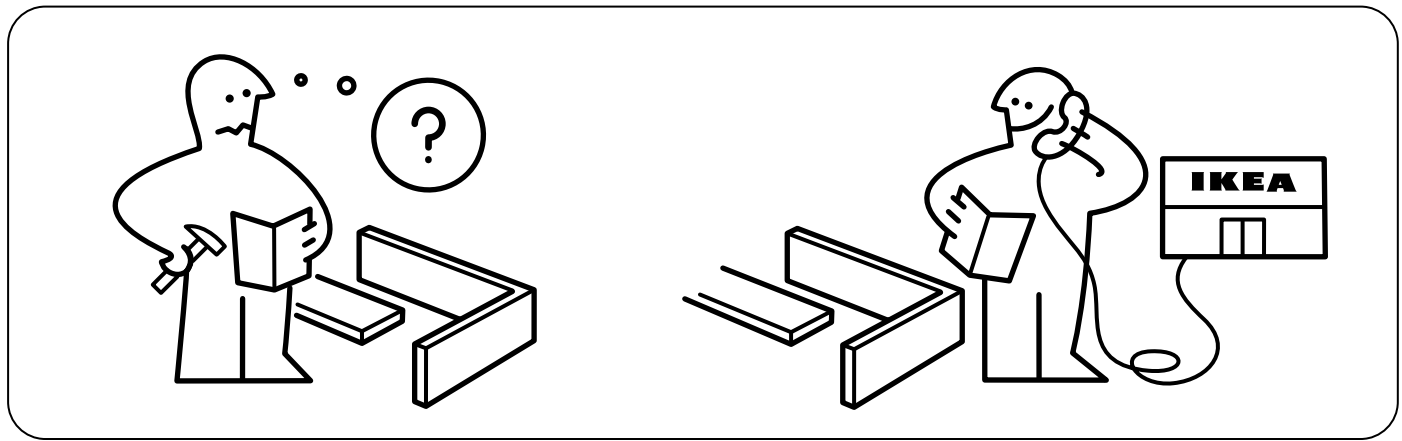
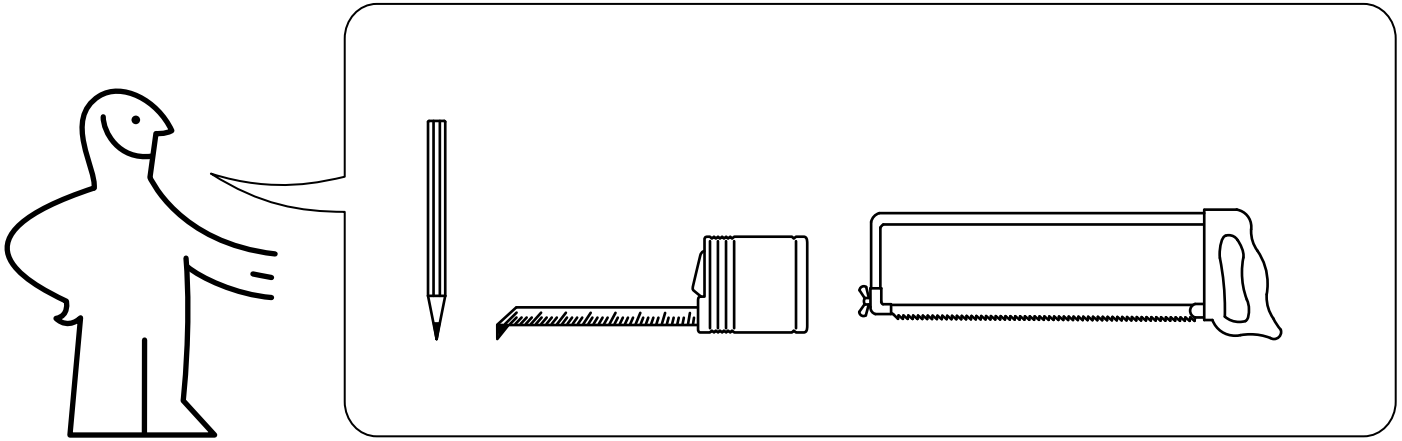
GB

FR

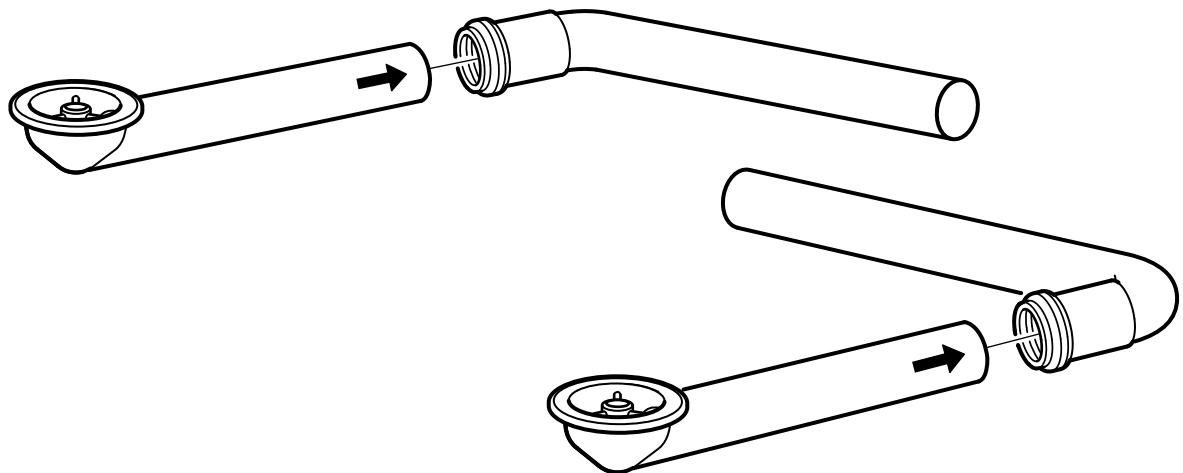
ES

RINNEN

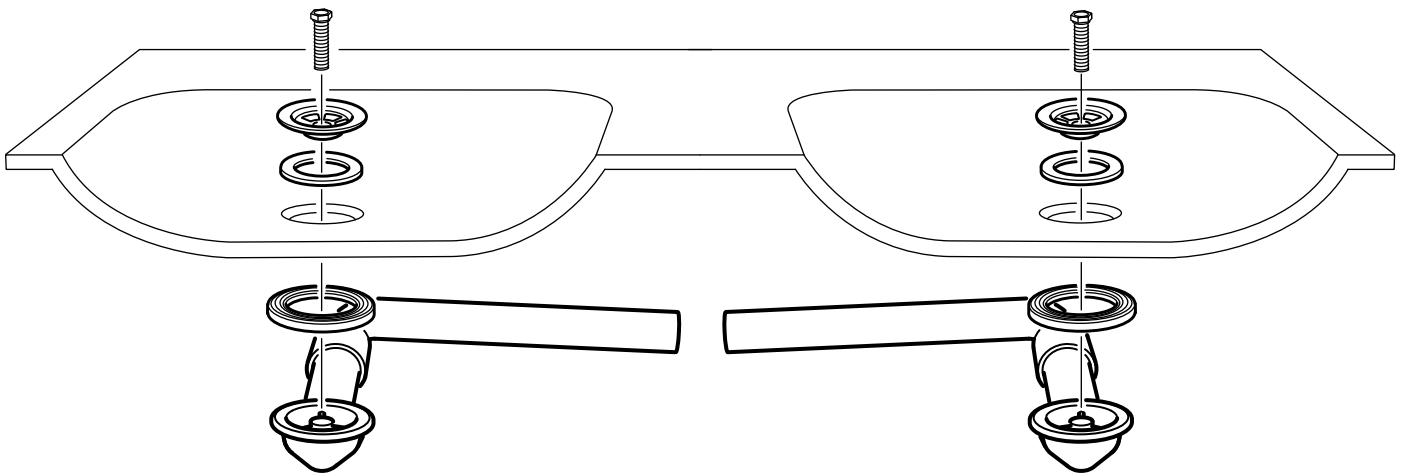
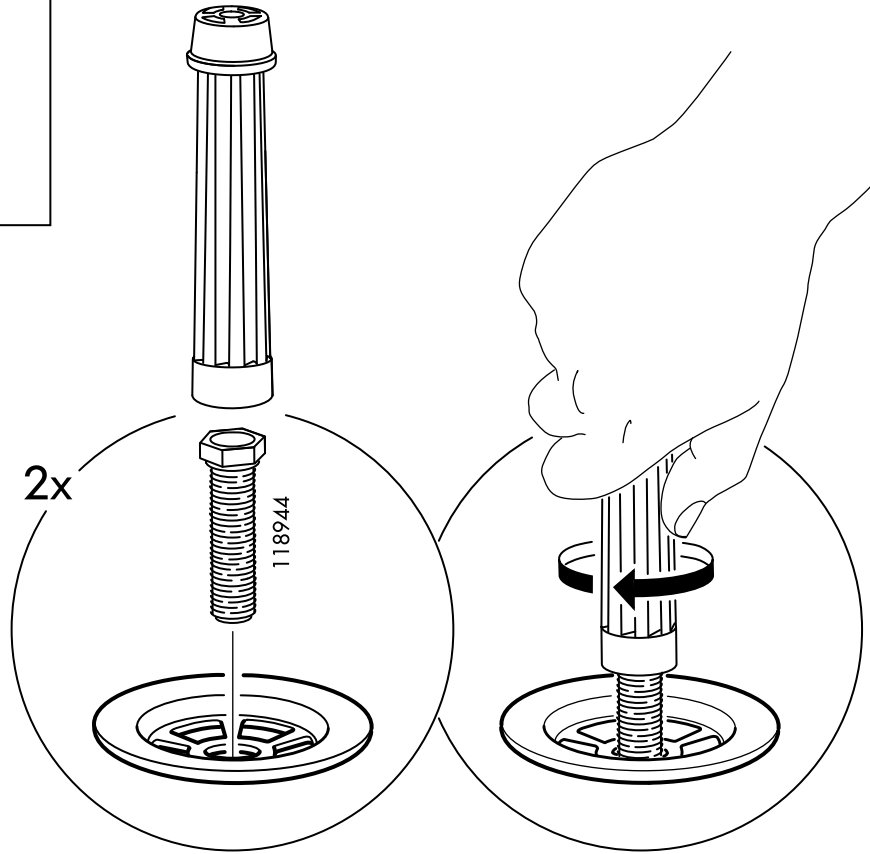
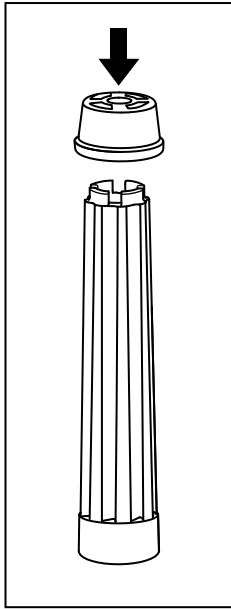


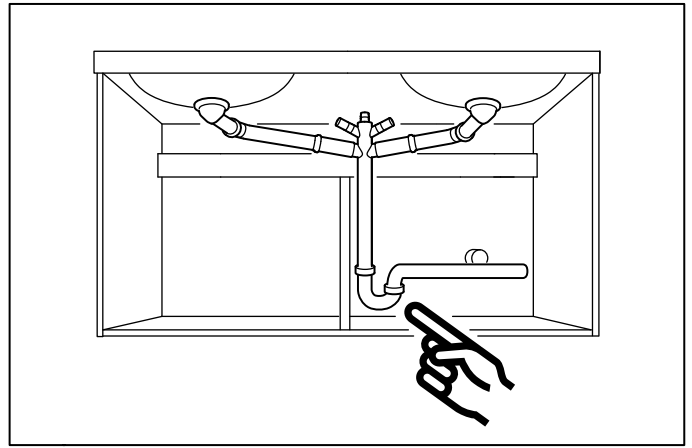
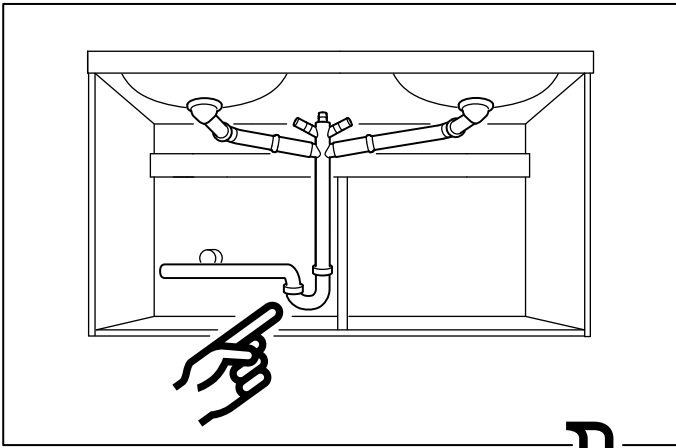


1

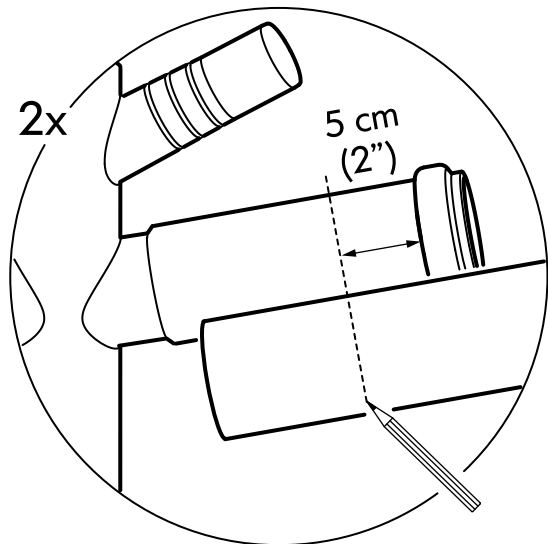
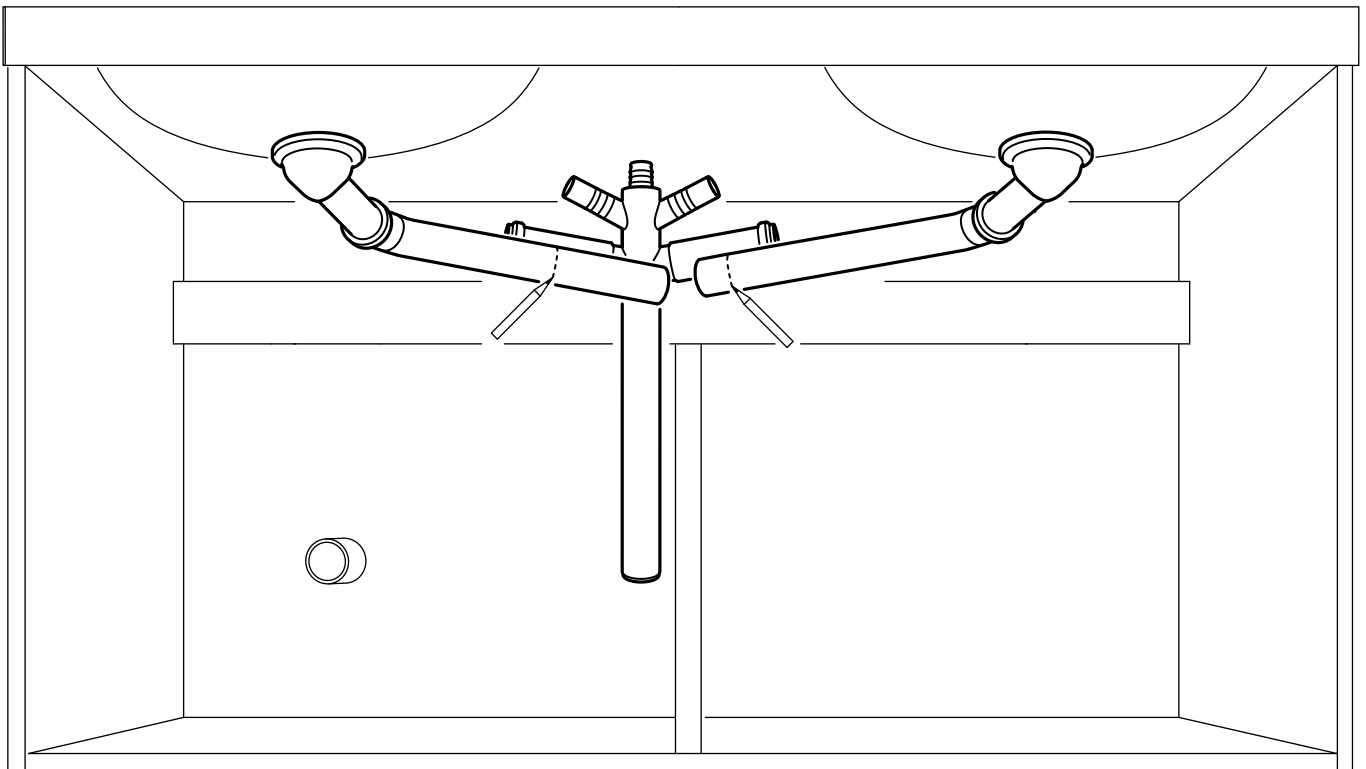


2

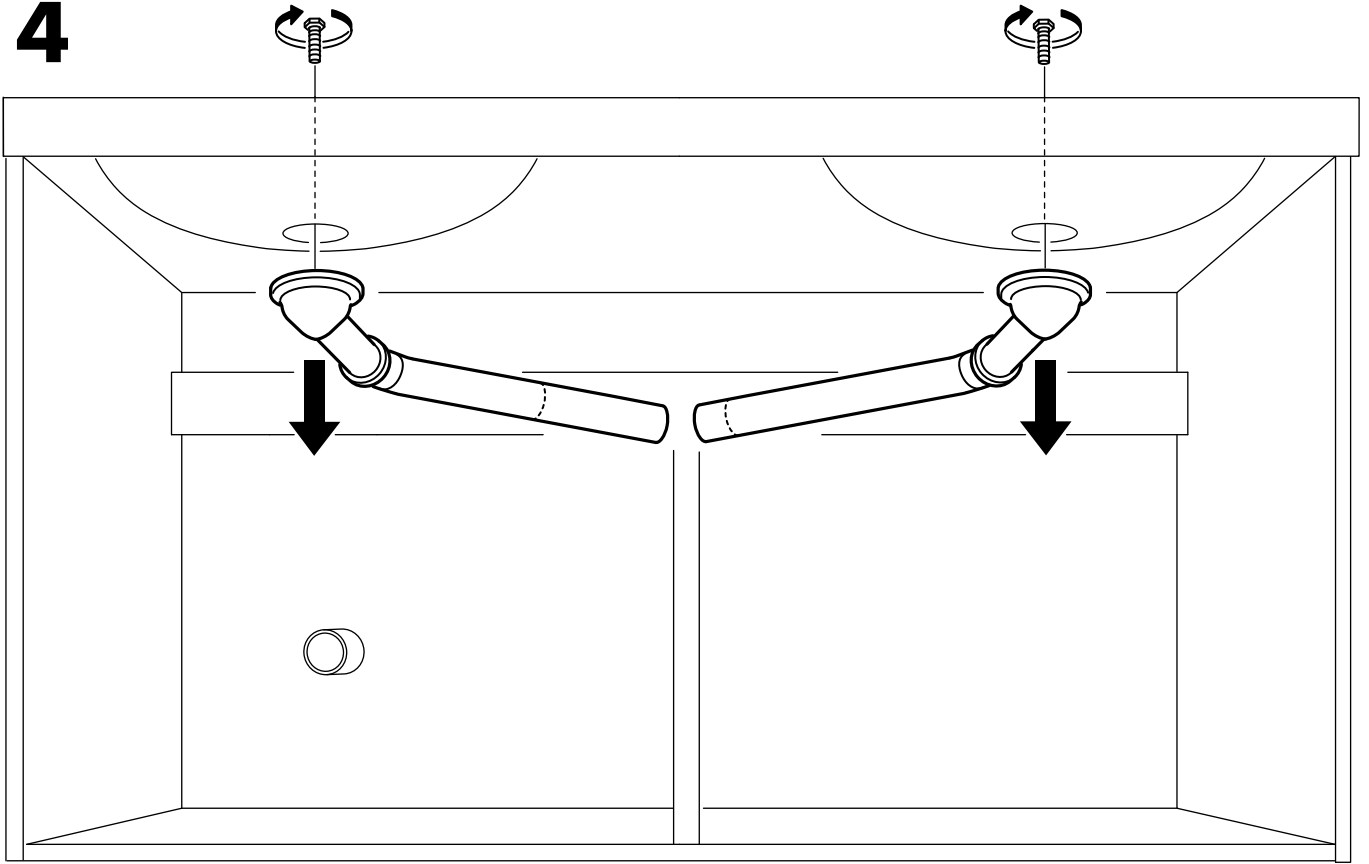




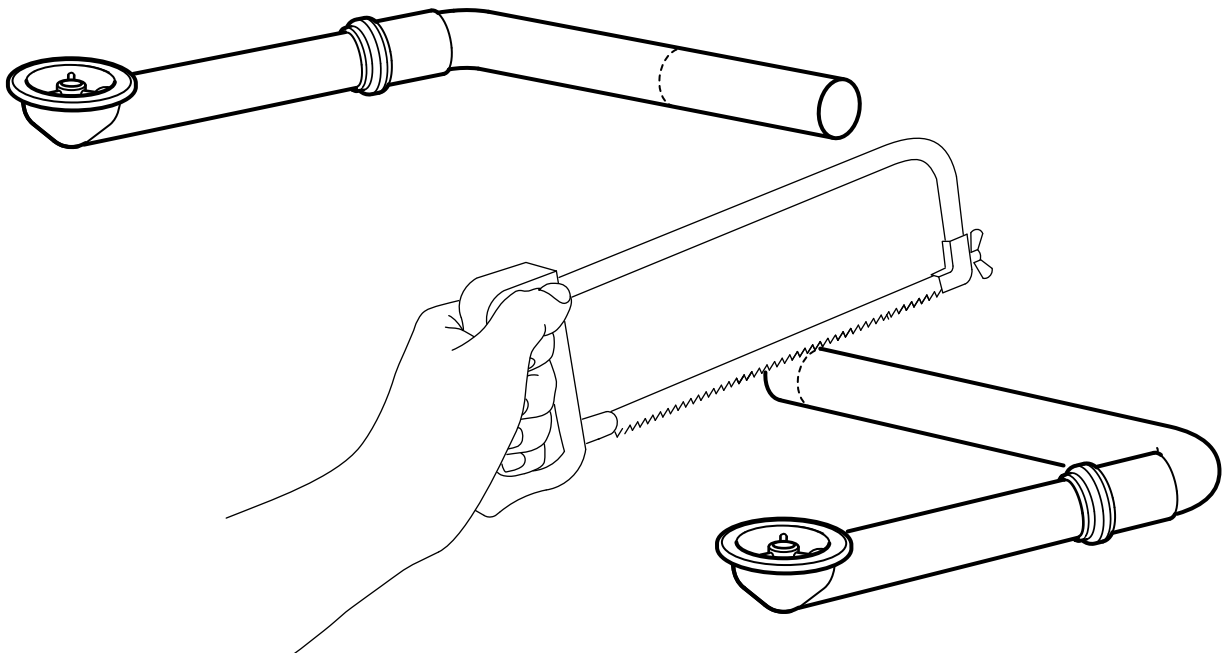
3



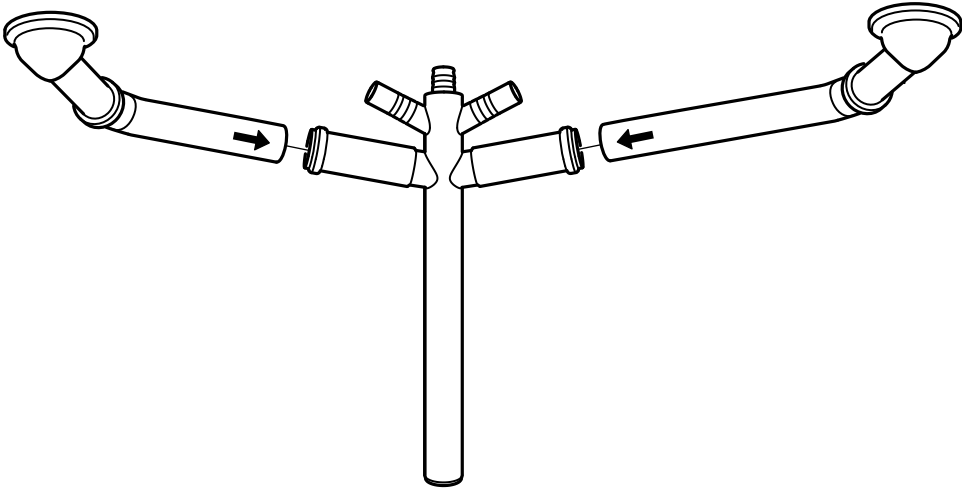
4



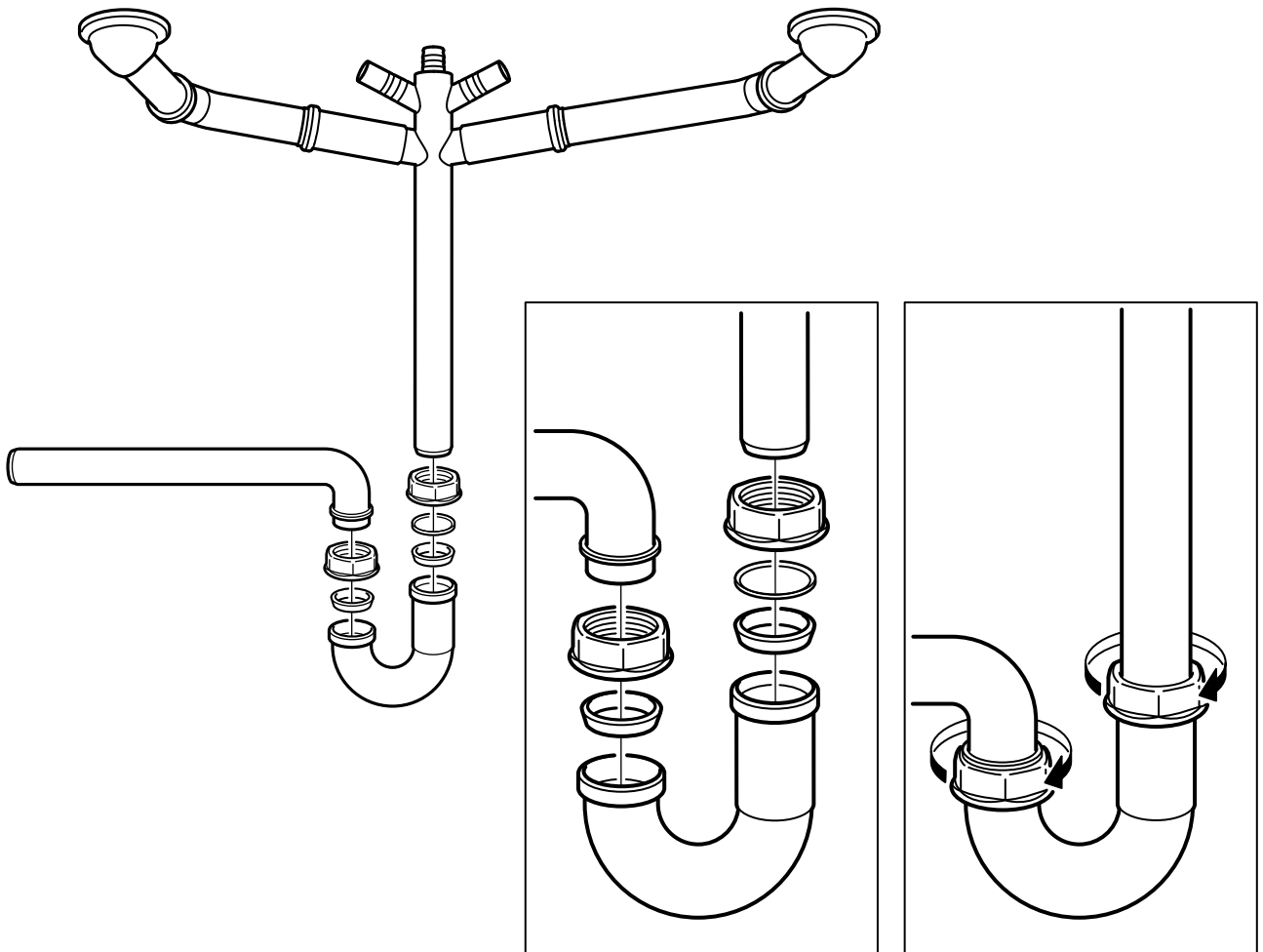
5



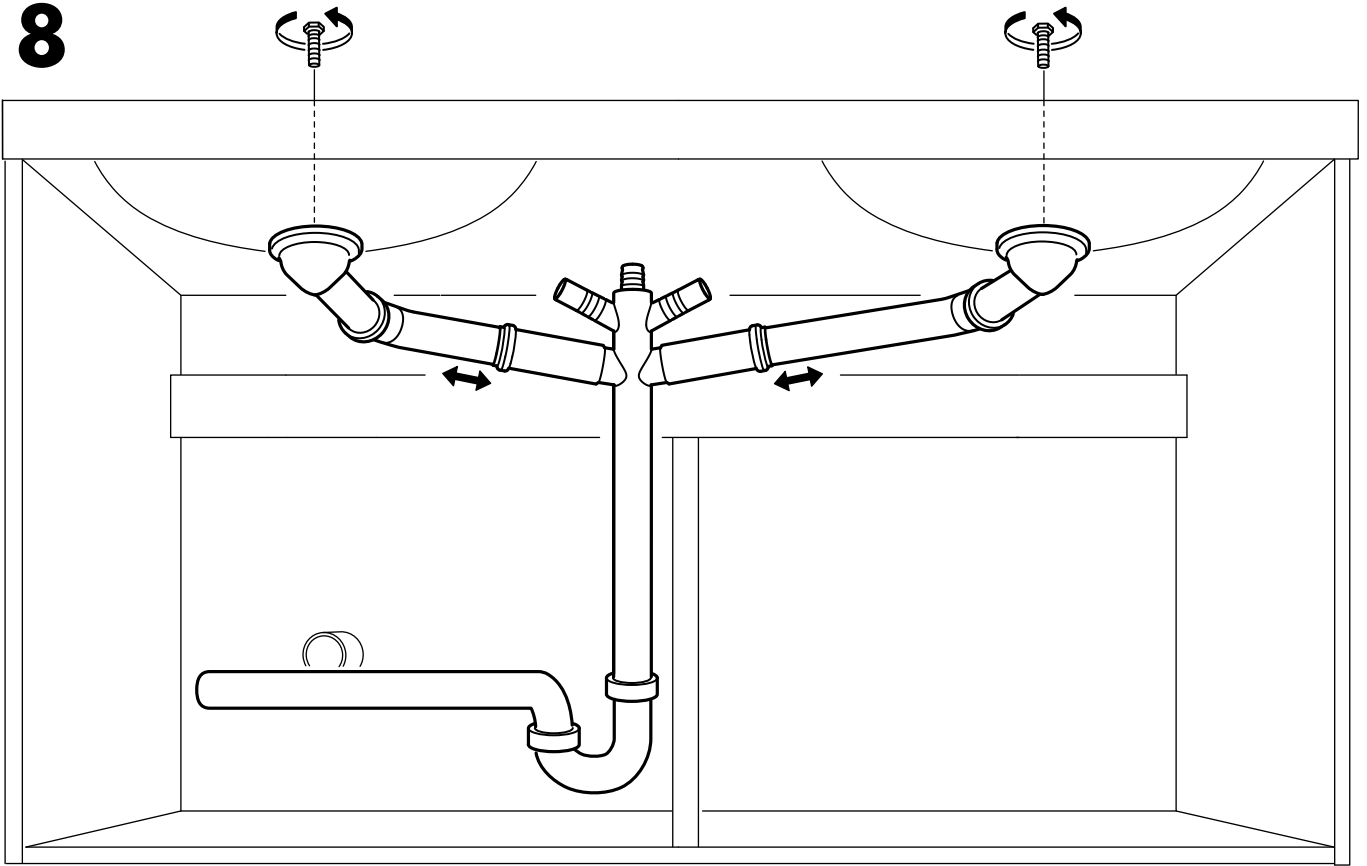
6



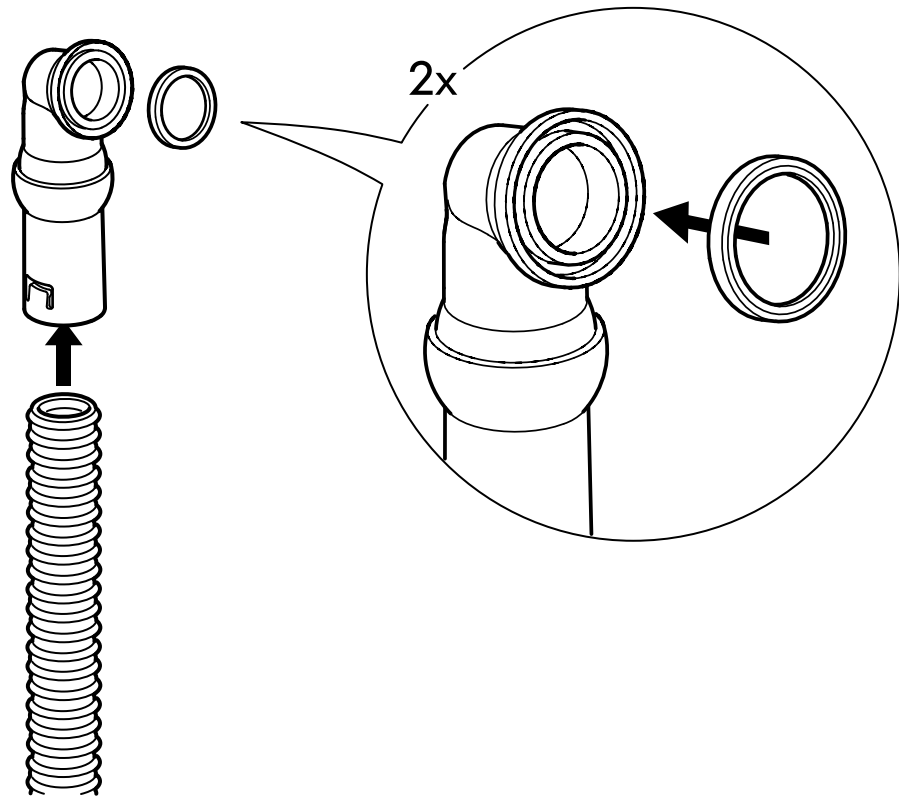
7



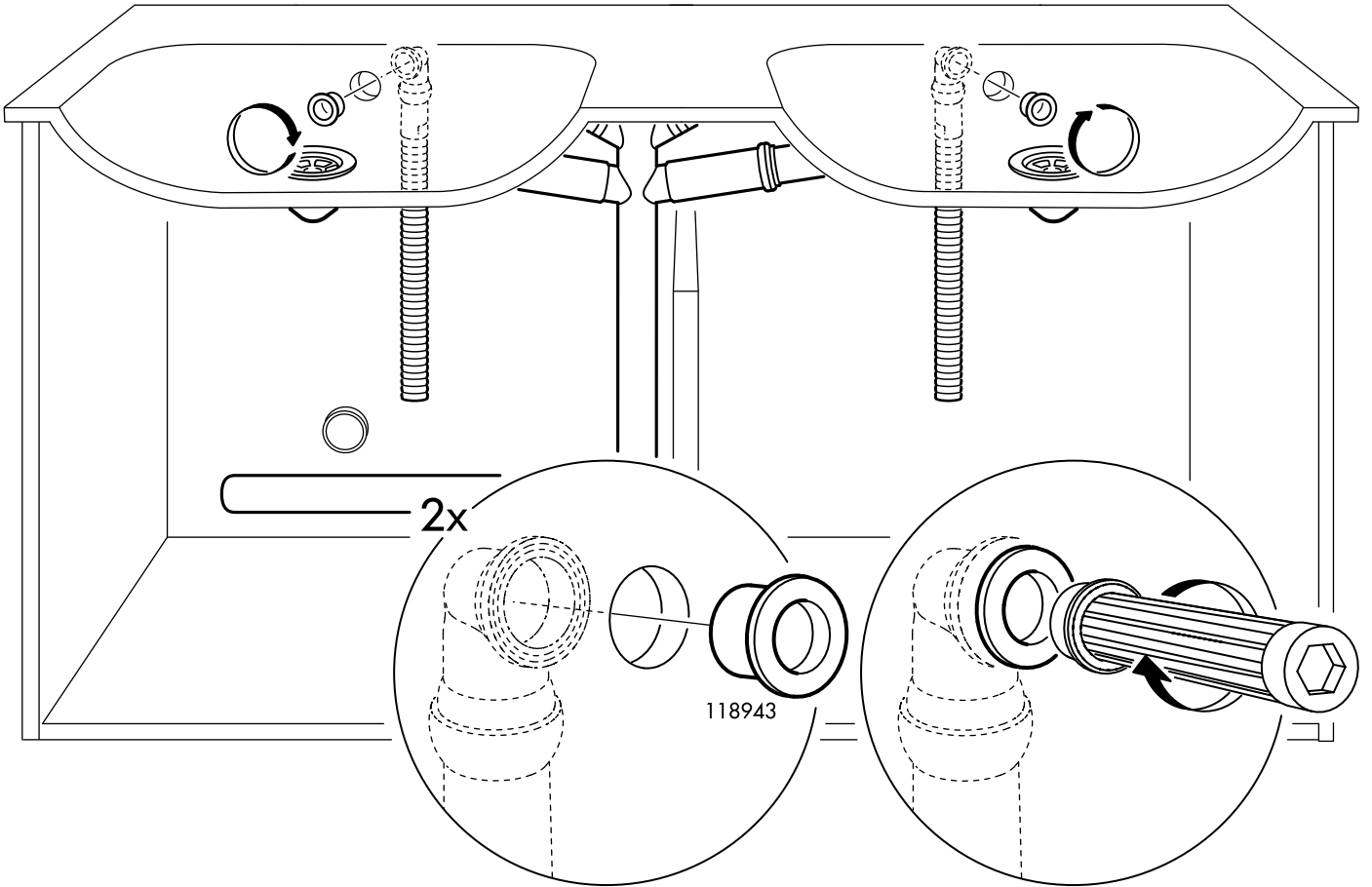
8



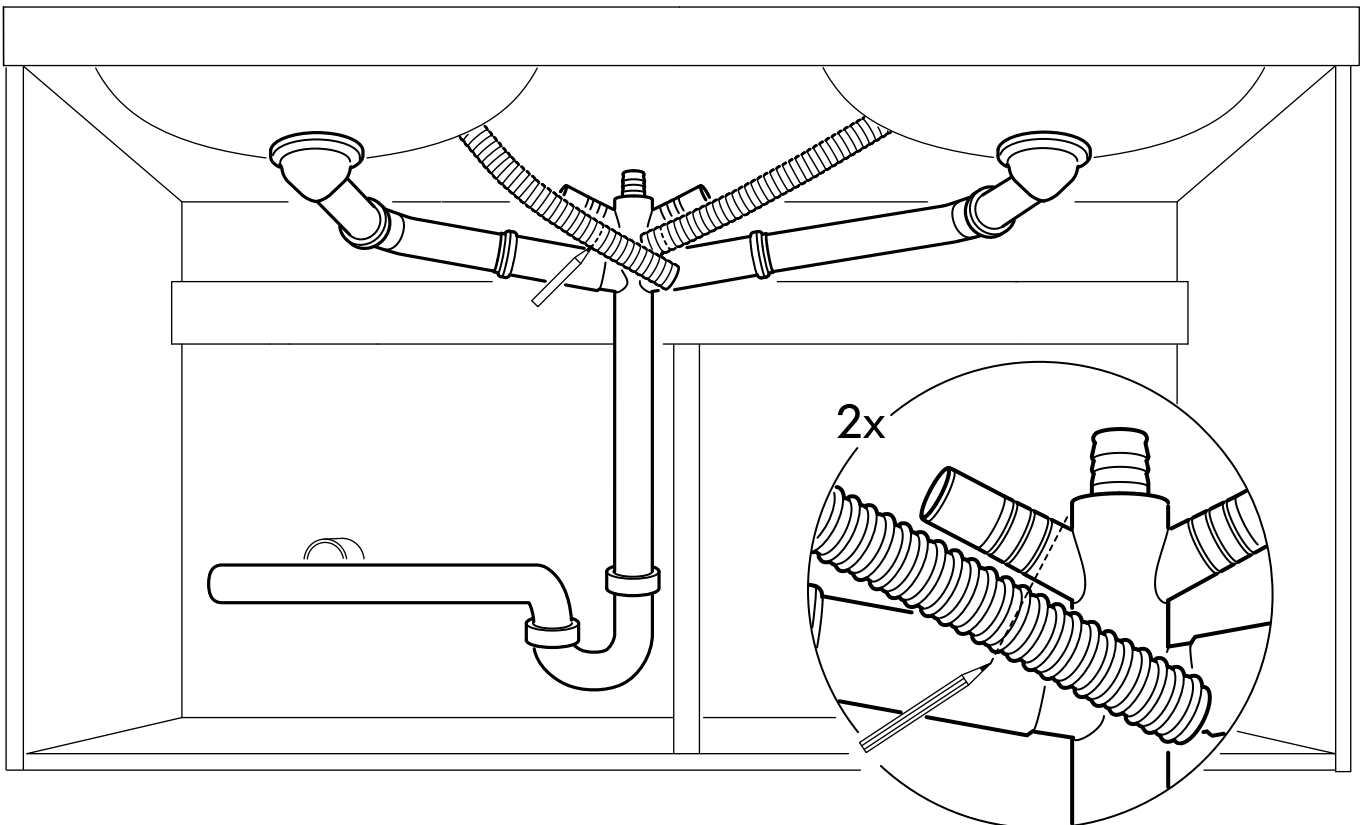
9



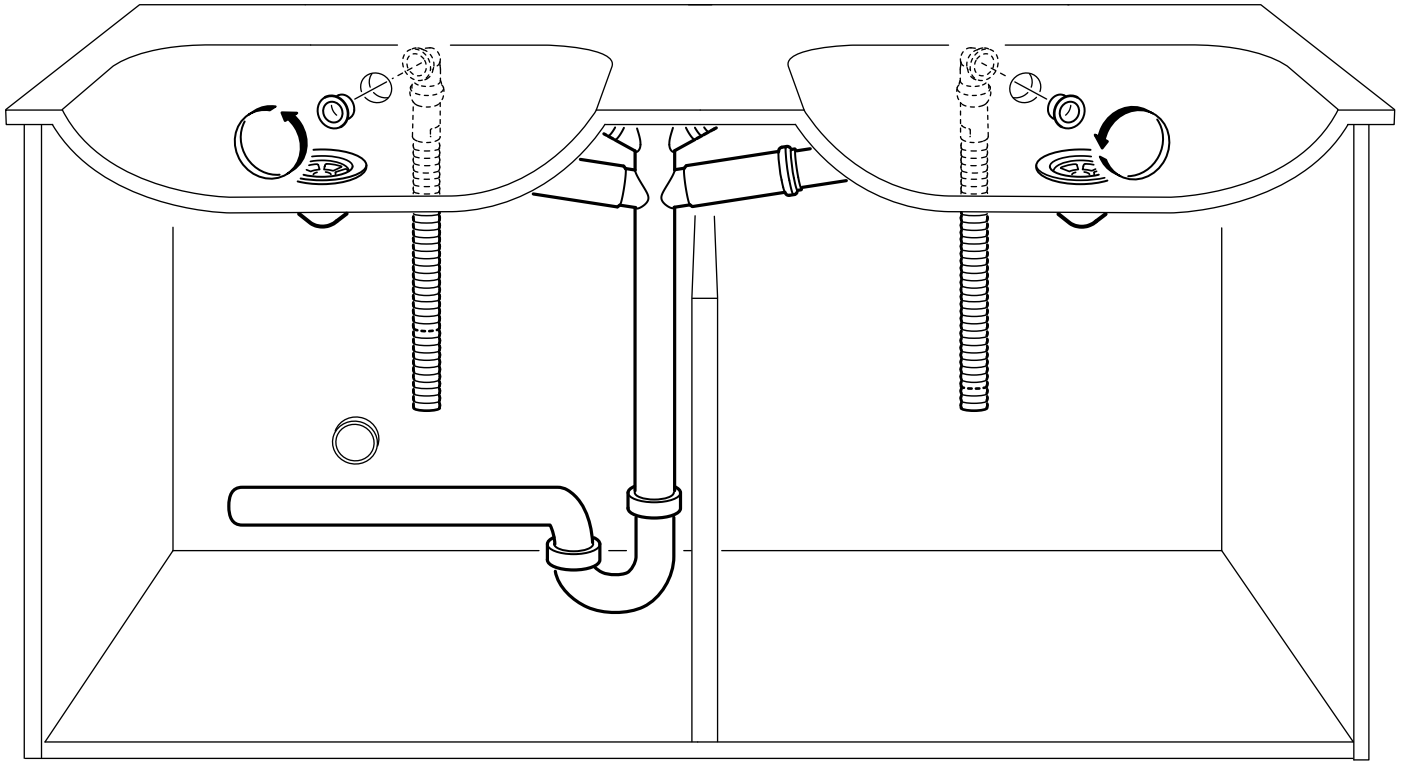
10



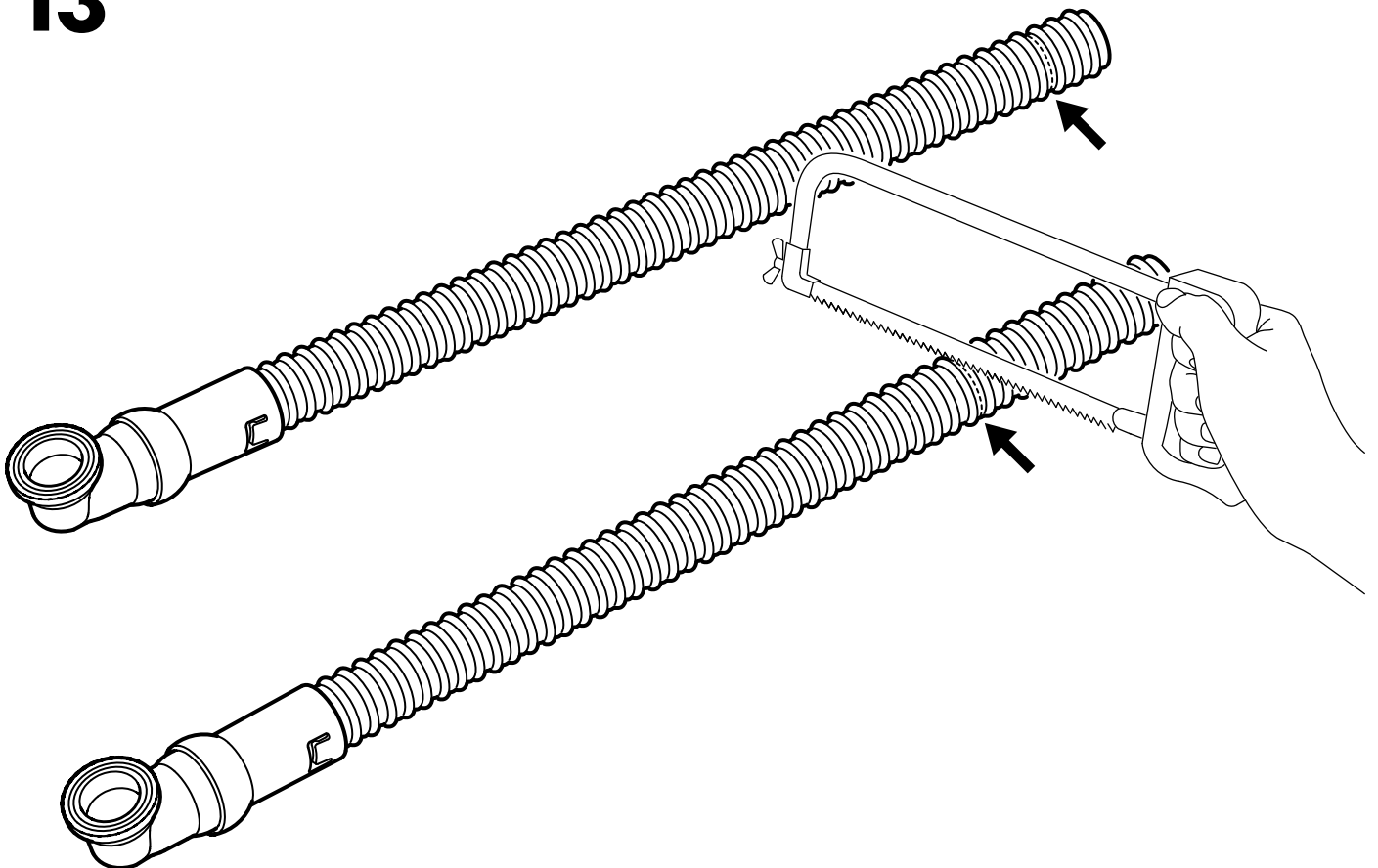
11



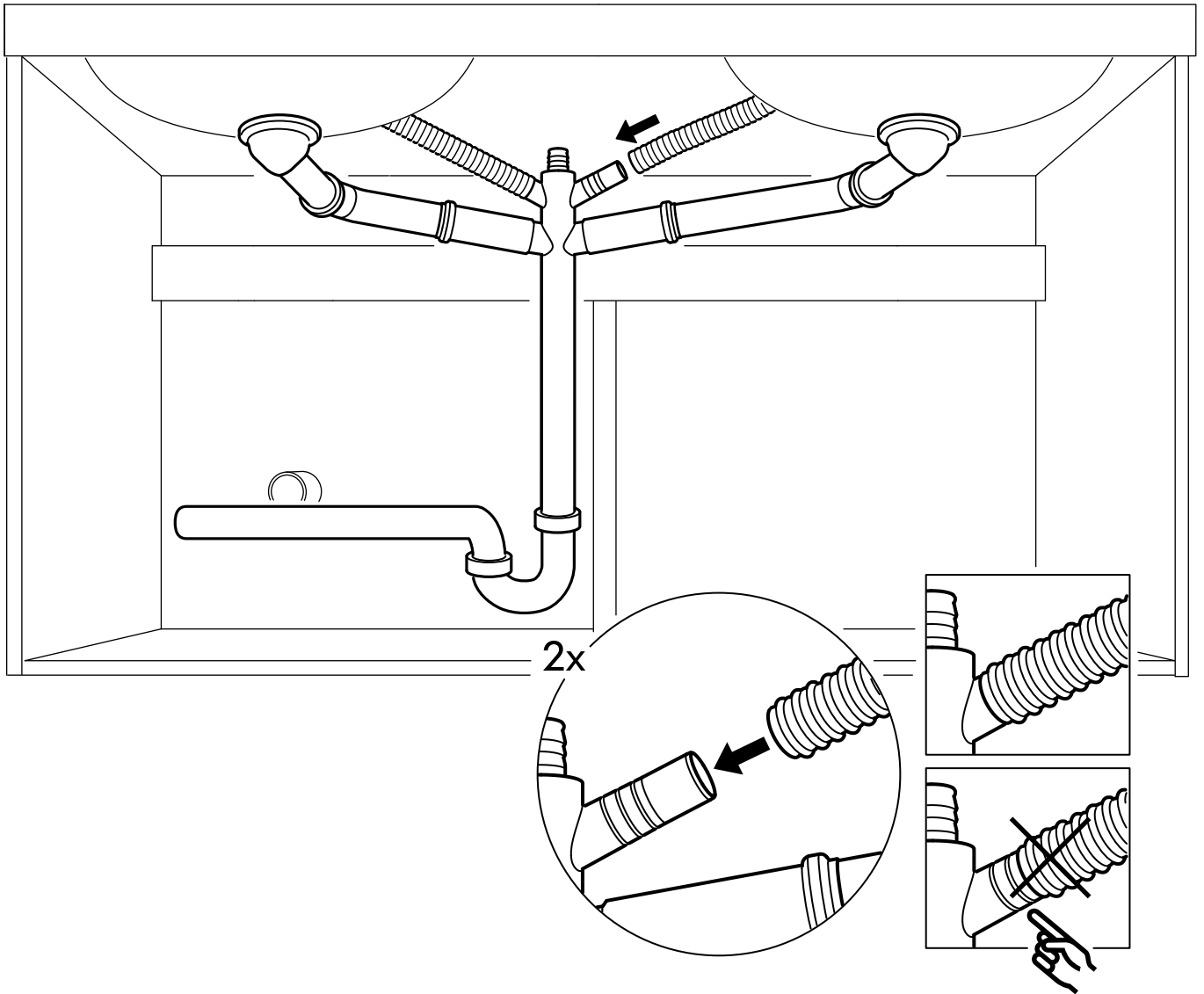
12



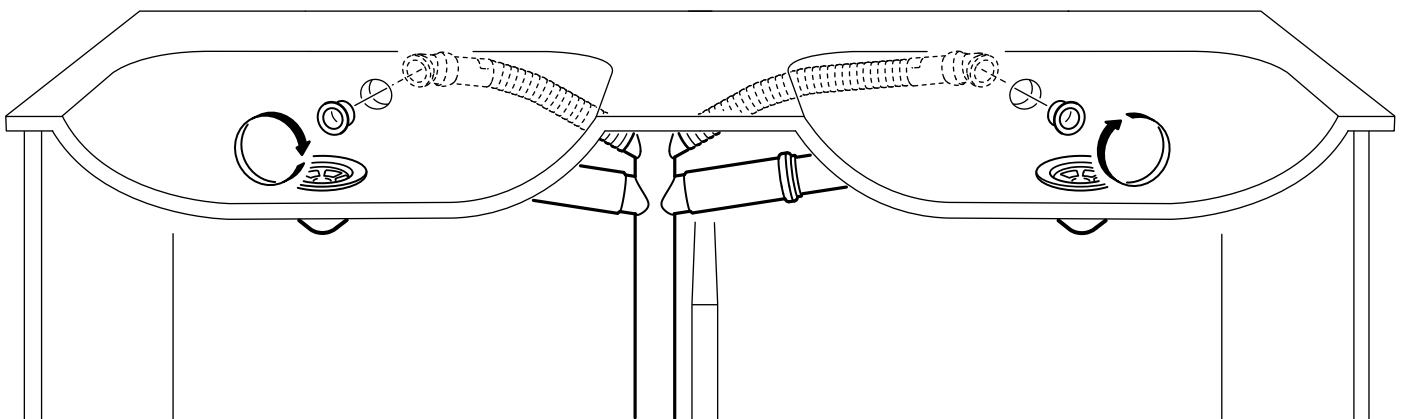
13



14

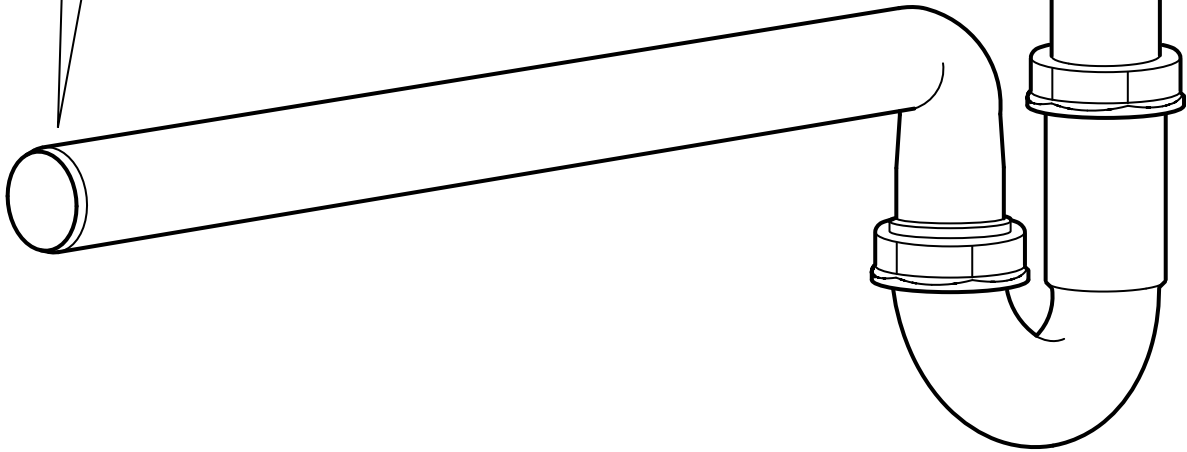


15





Ø (1 1/4")



ENGLISH

After a period of use, check all connections to make sure they are tight.

FRANÇAIS

Après quelques temps d'utilisation, vérifier à nouveau l'étanchéité des raccordements.

ESPAÑOL

Después de utilizado durante cierto tiempo, comprueba que todas las conexiones estén taponadas.

