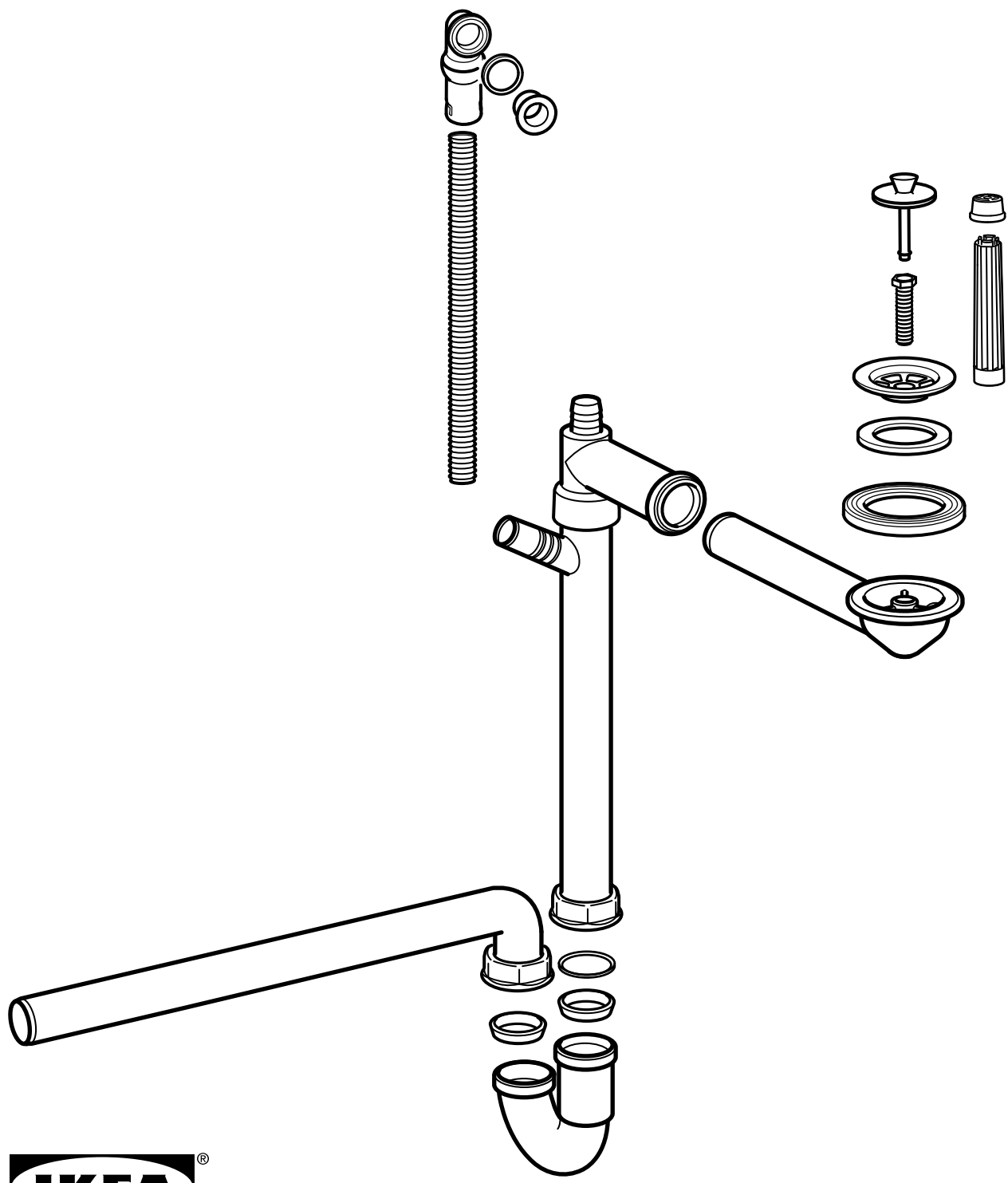


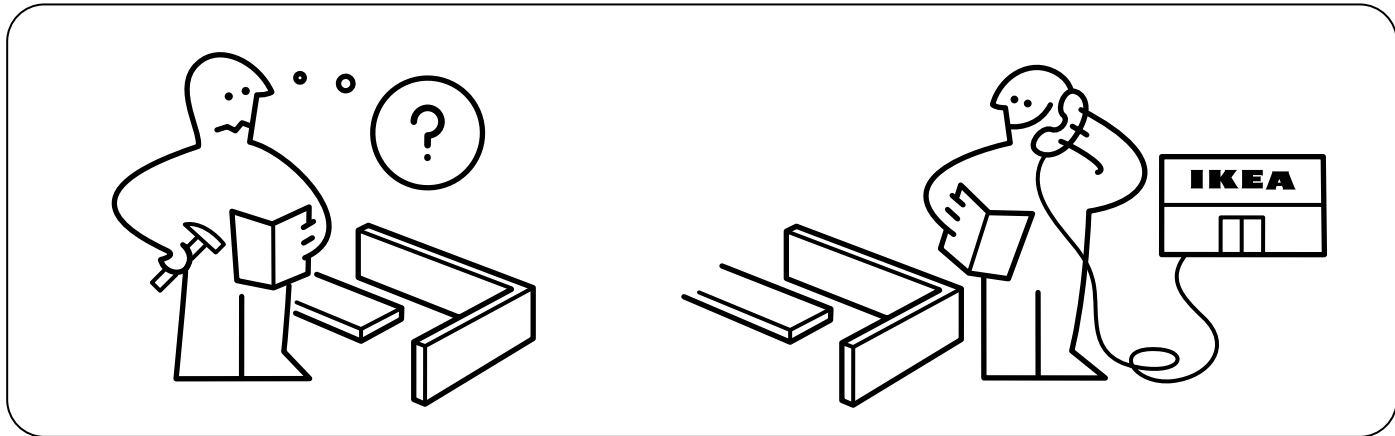
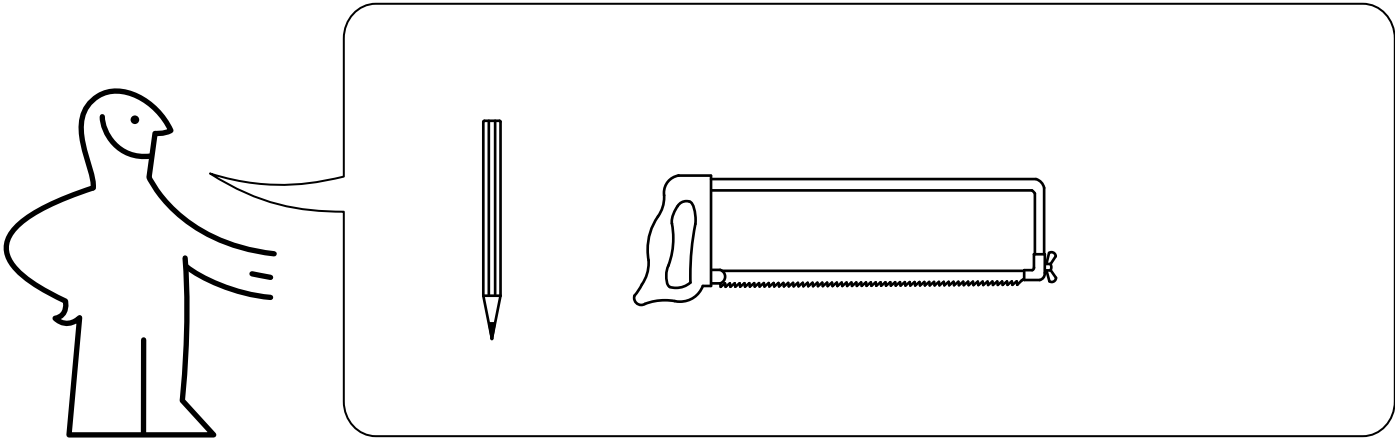
GB

FR

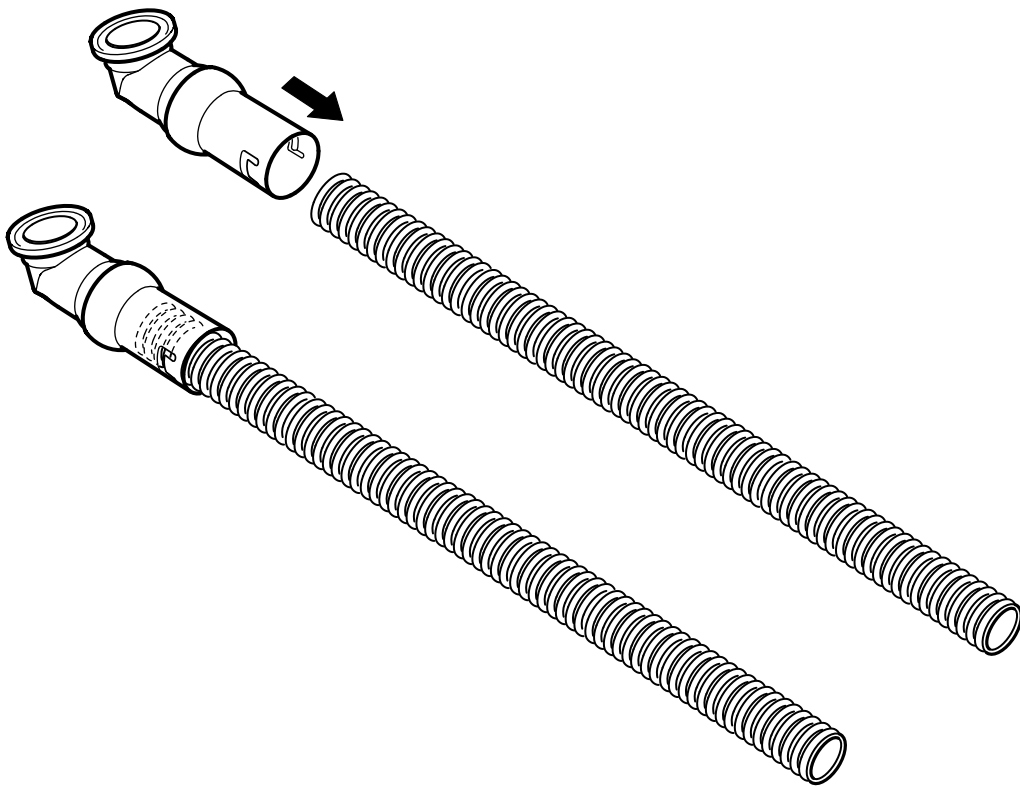
ES

# RINNEN

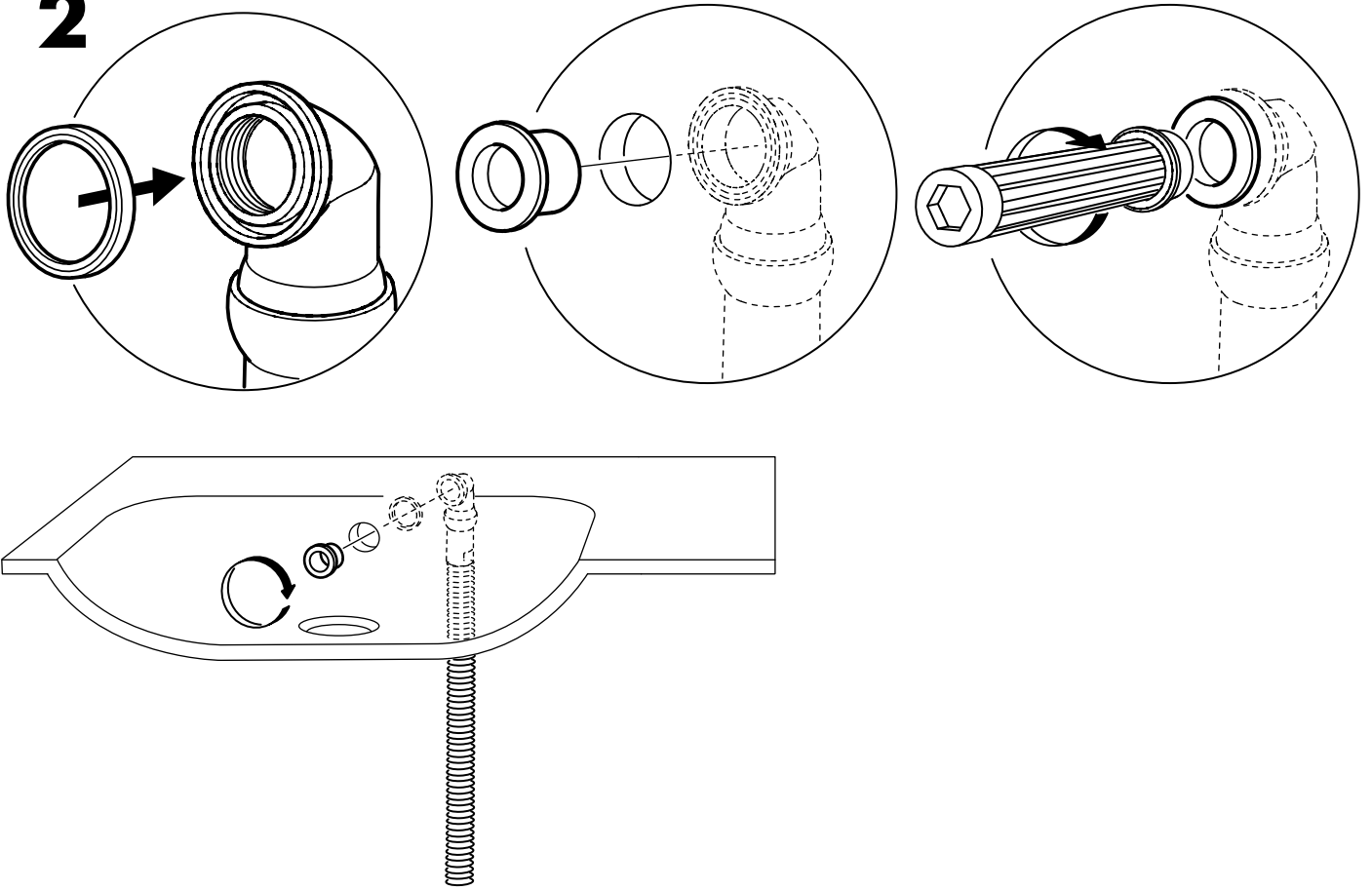




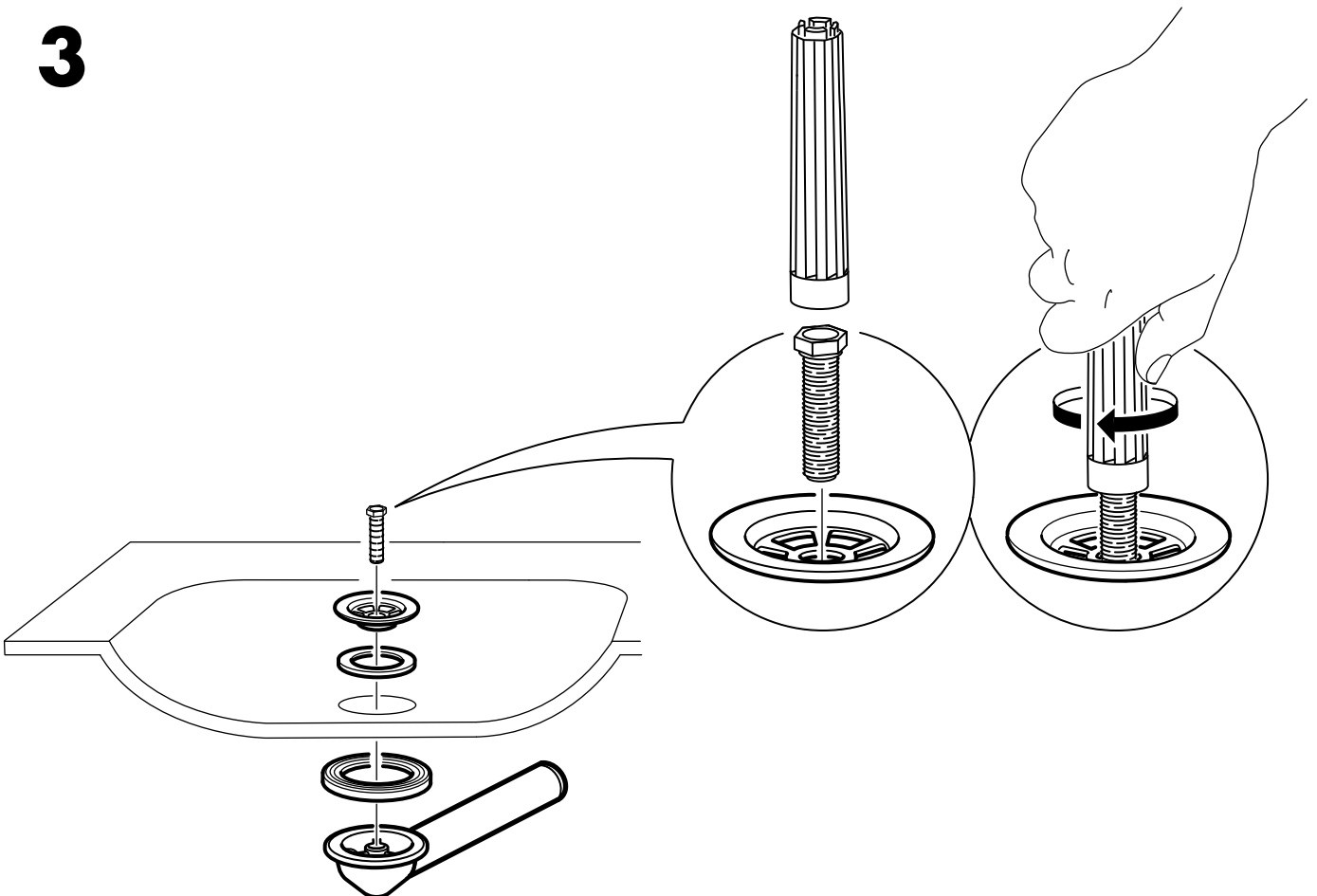
1



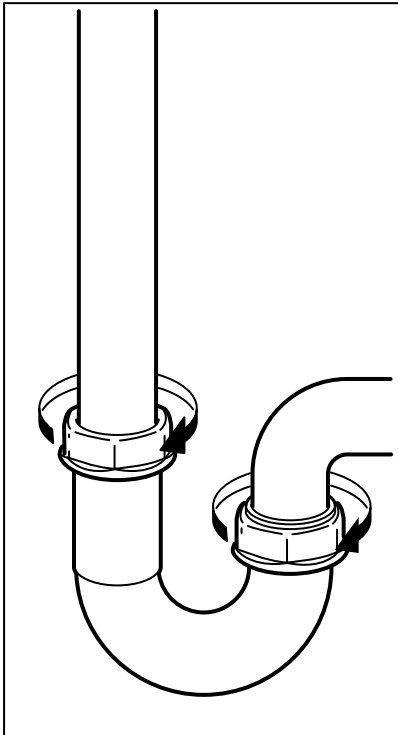
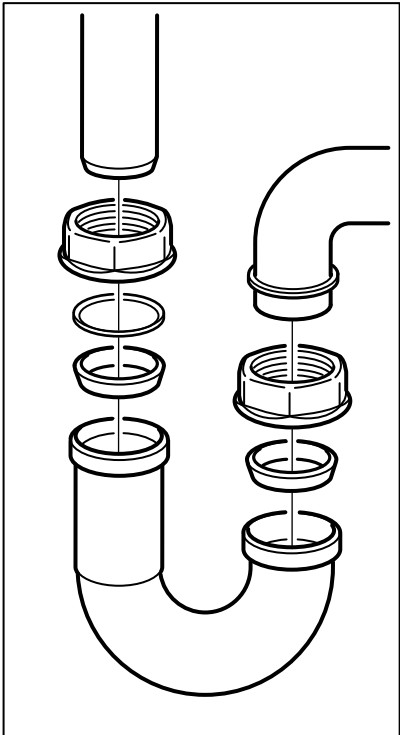
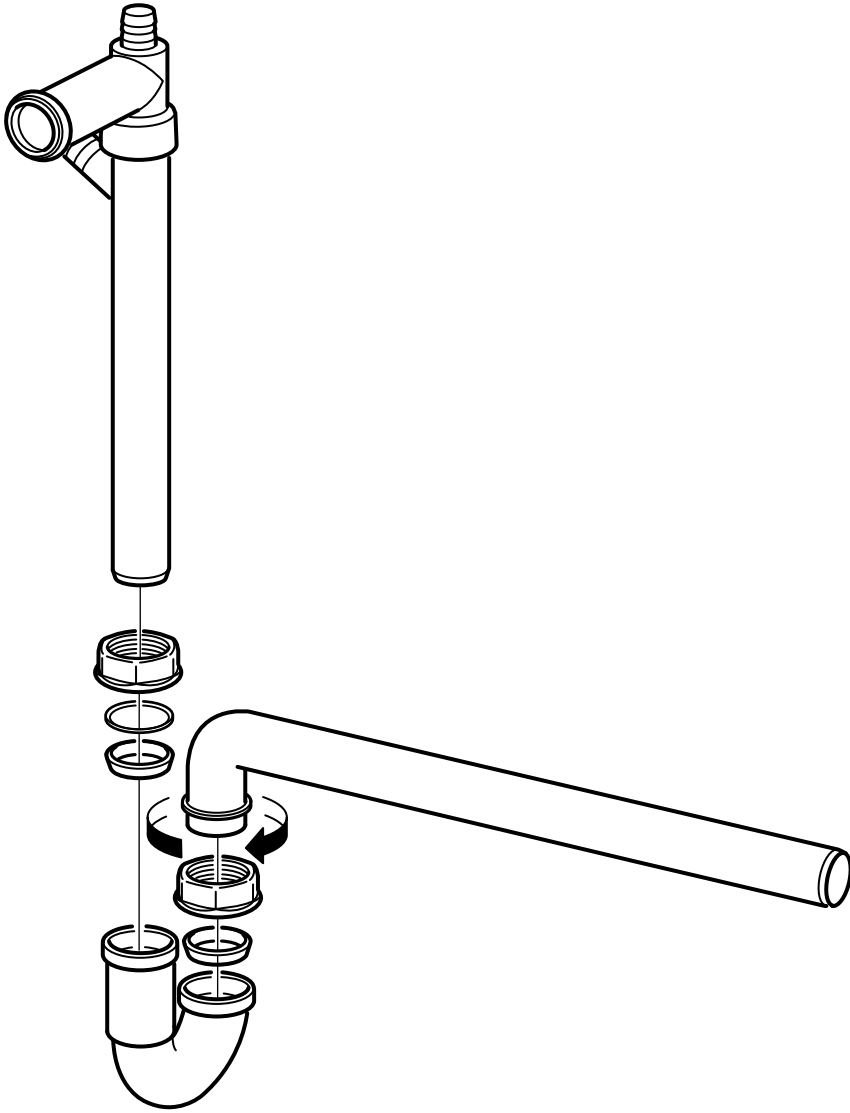
**2**

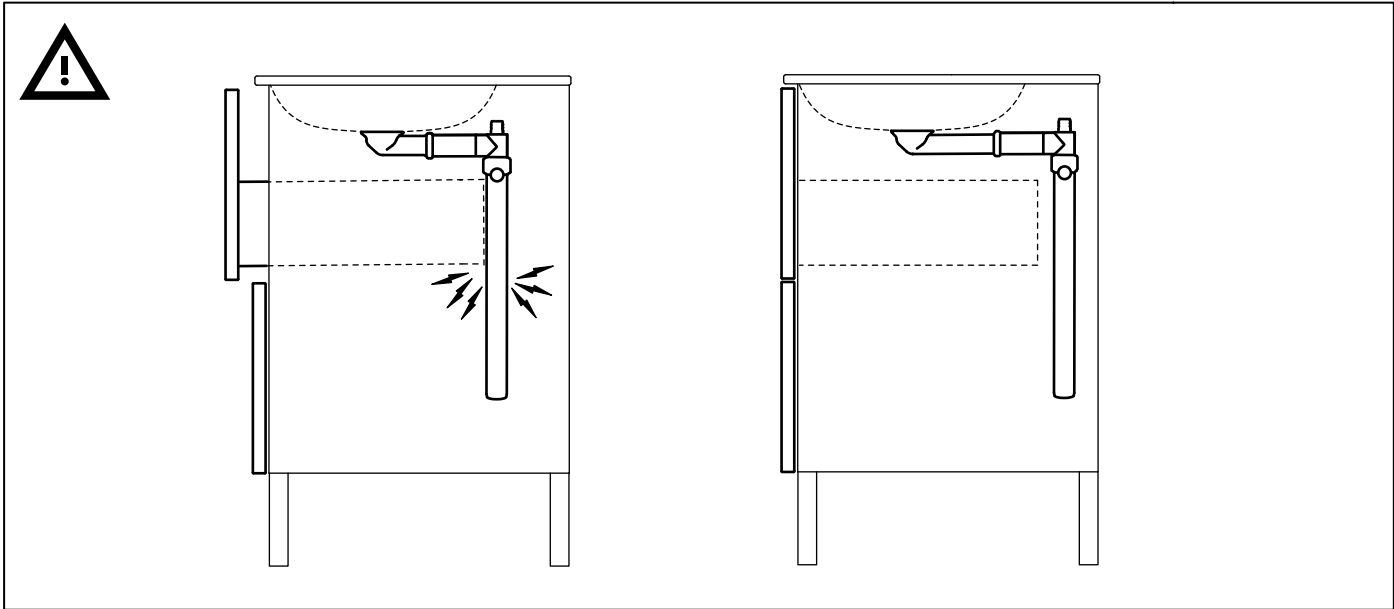


**3**

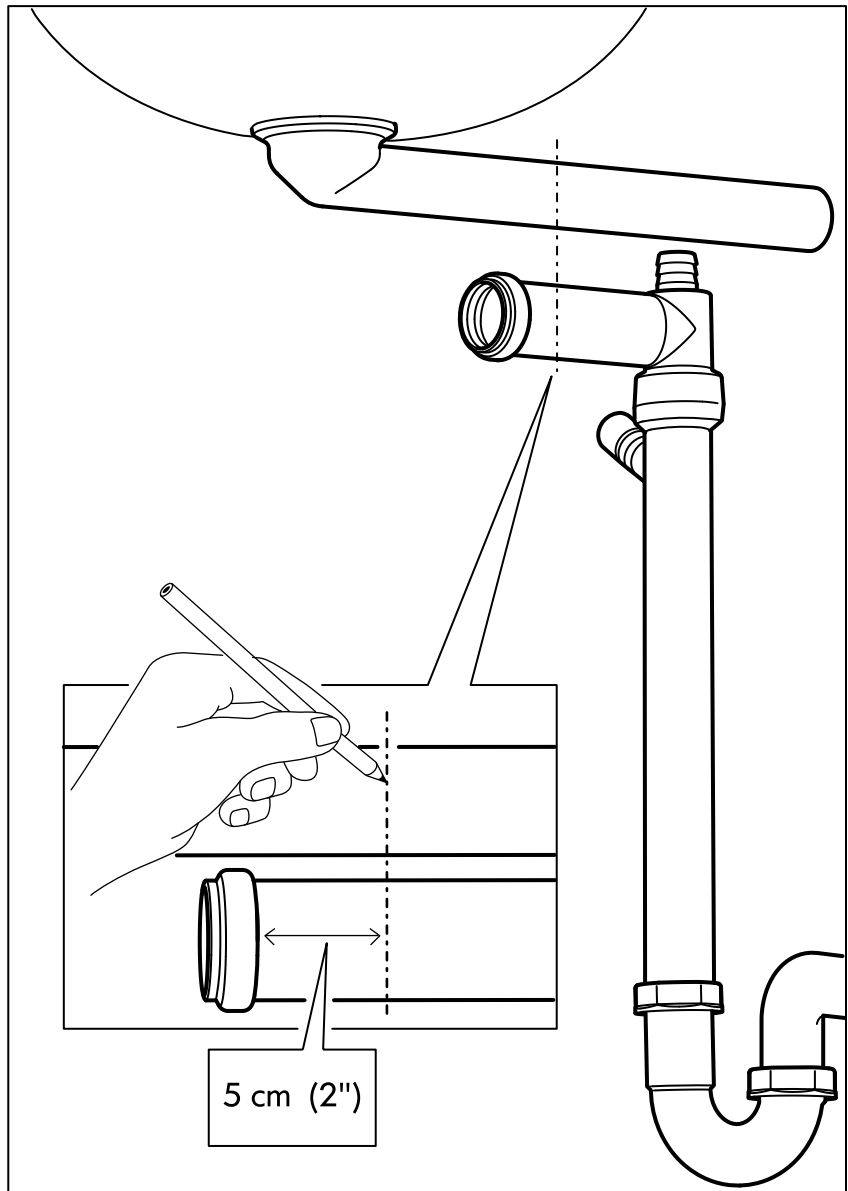
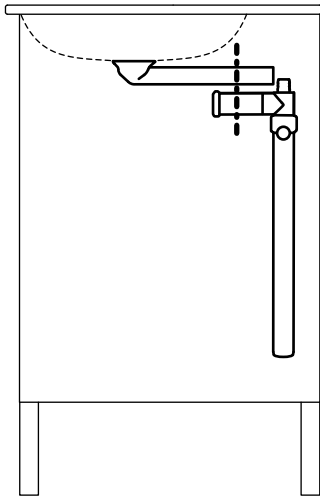


4

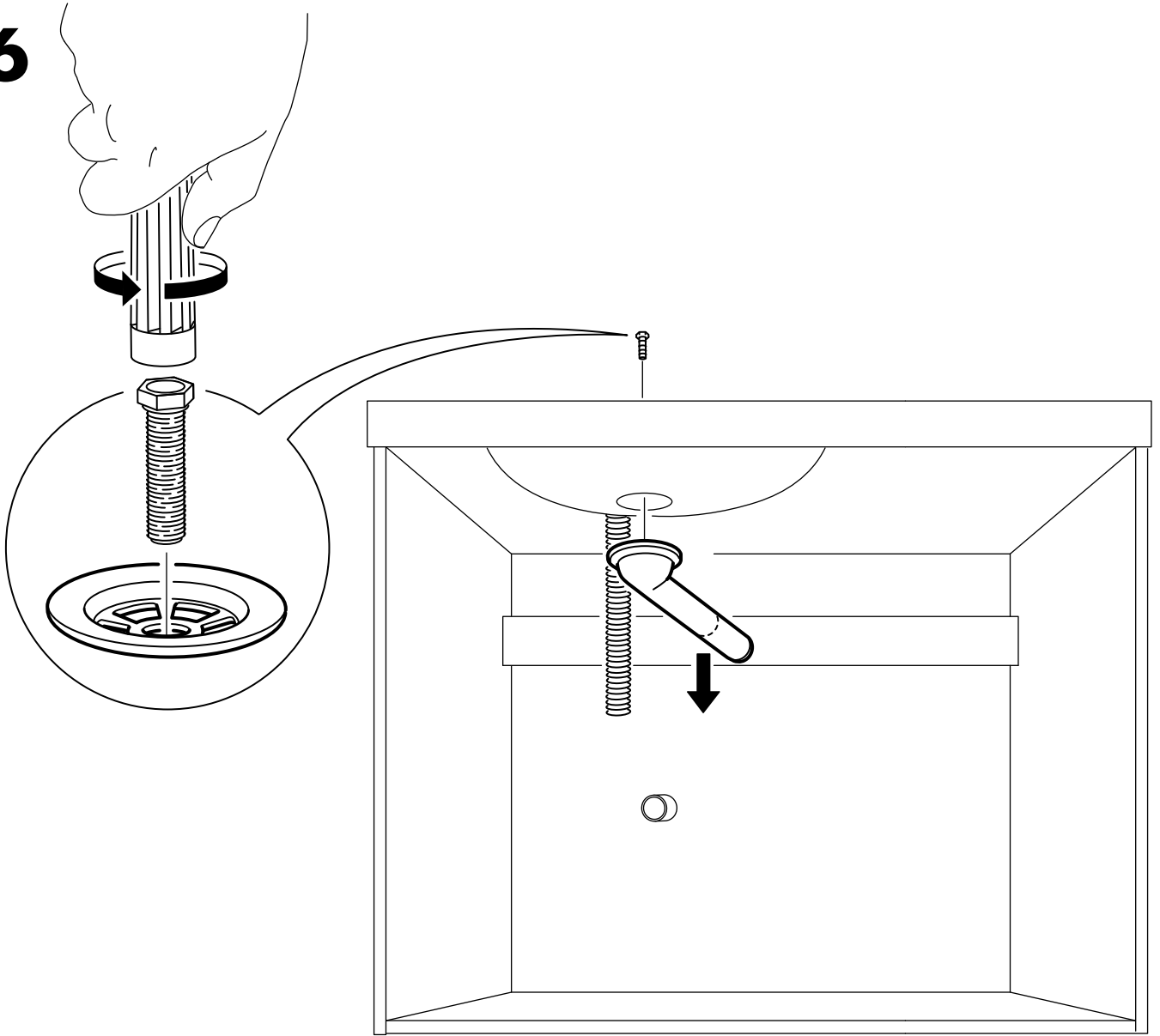




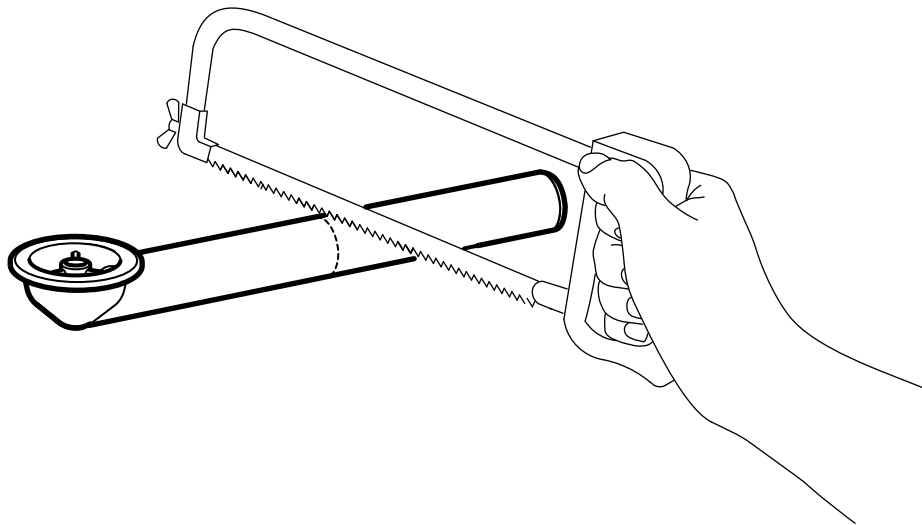
**5**



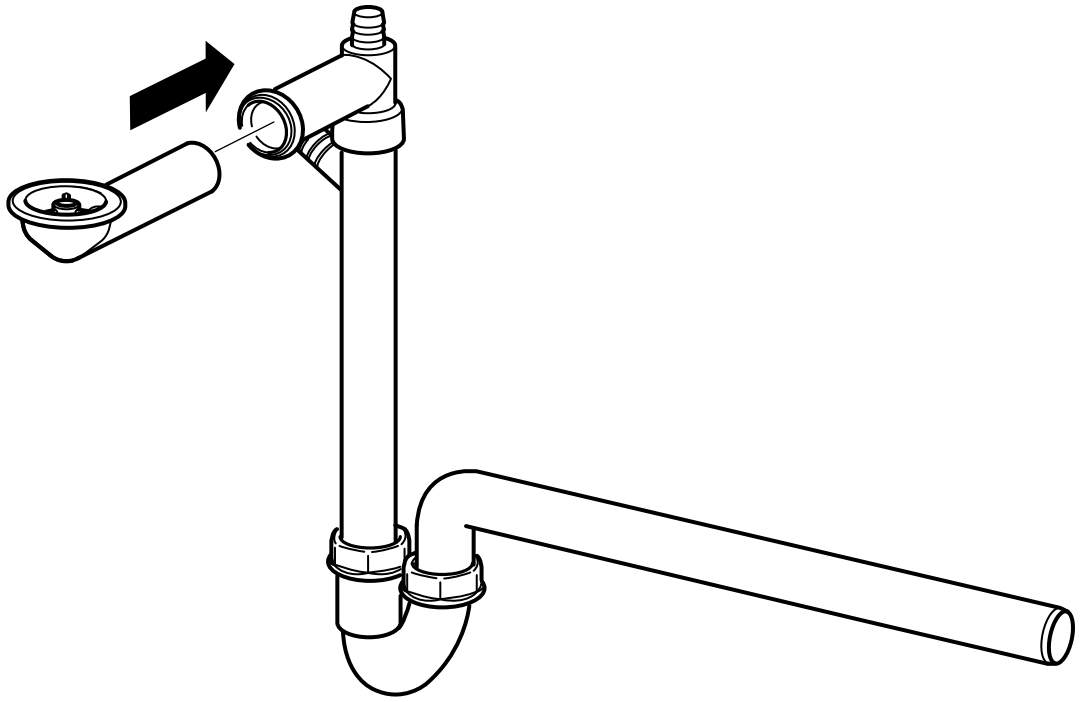
**6**



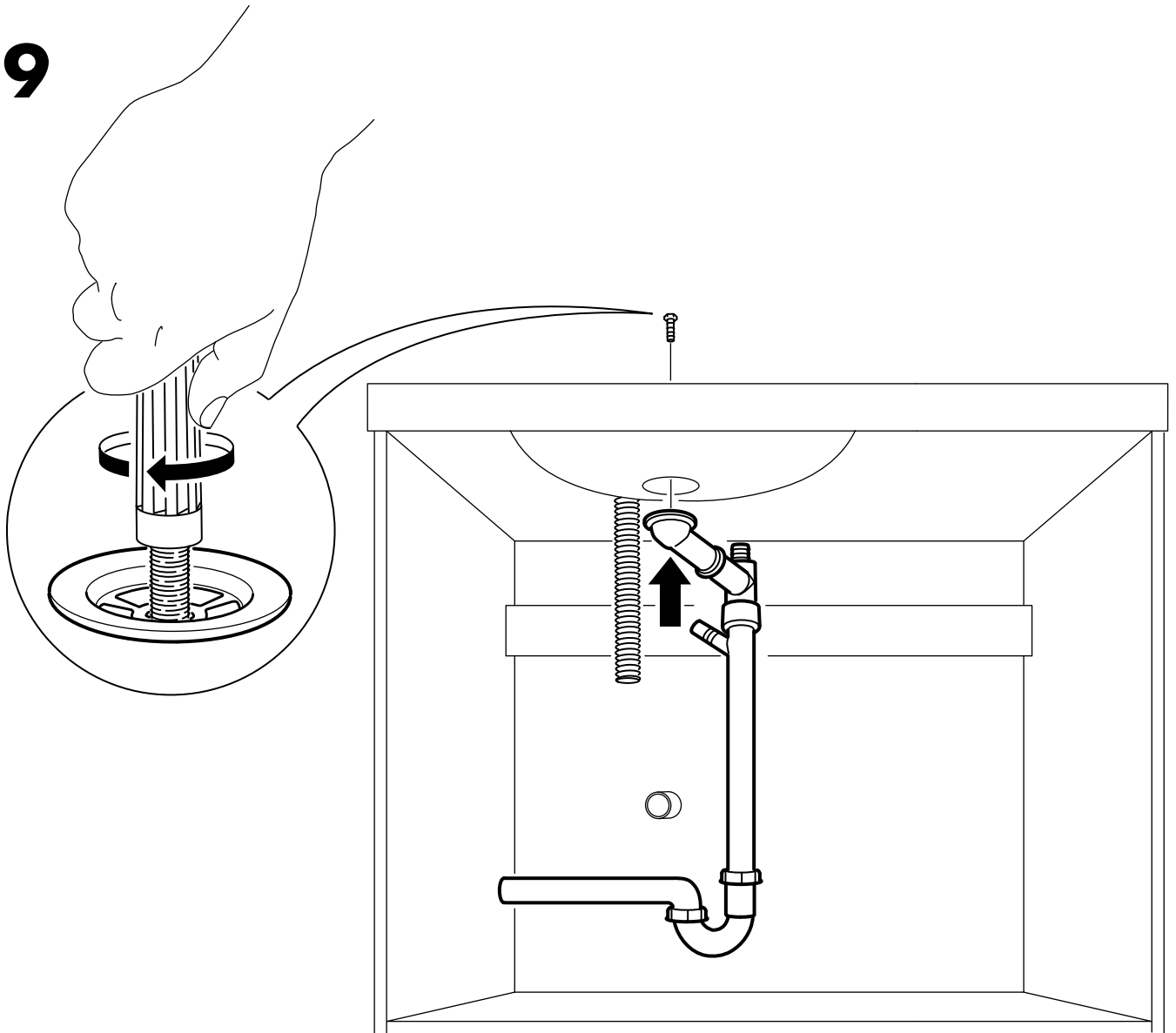
**7**



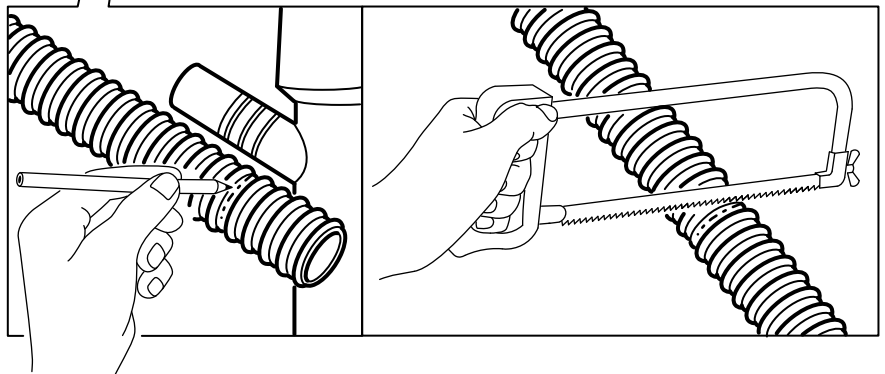
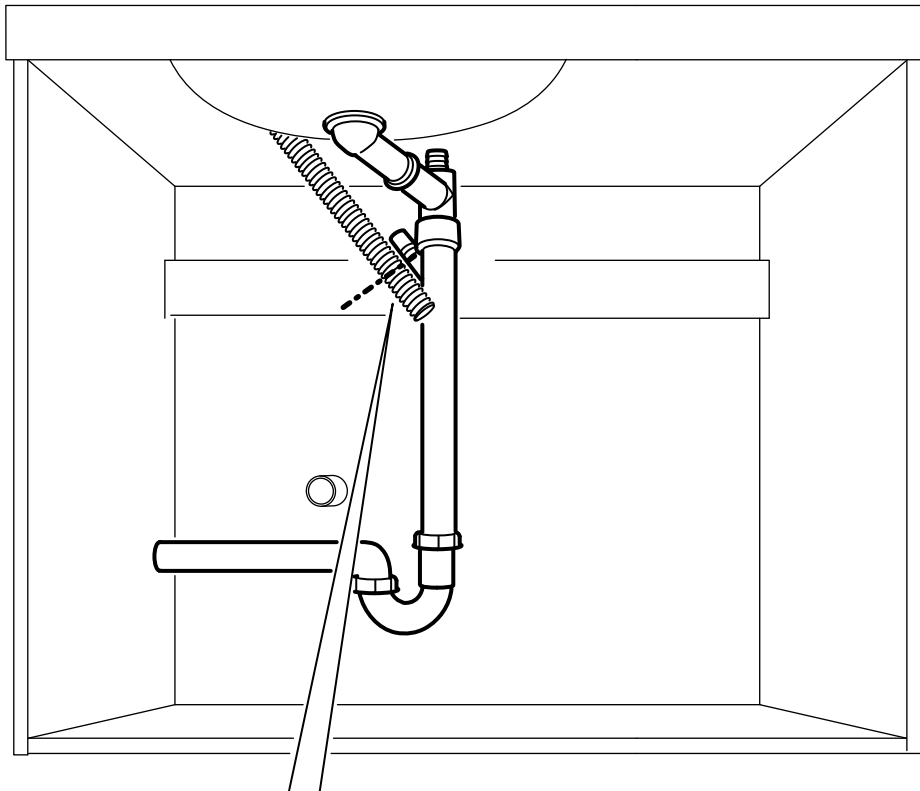
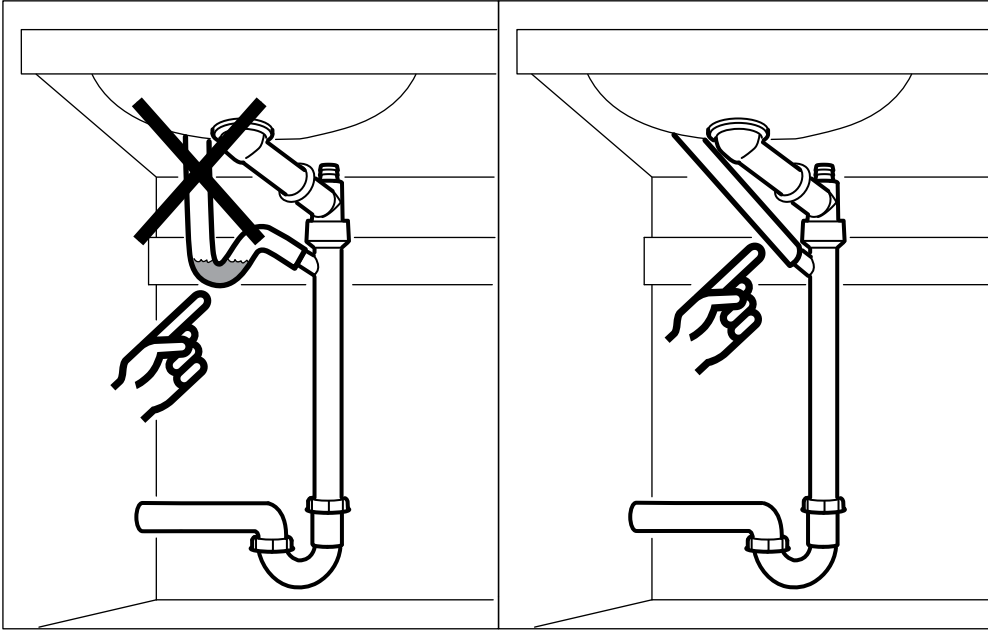
8



9

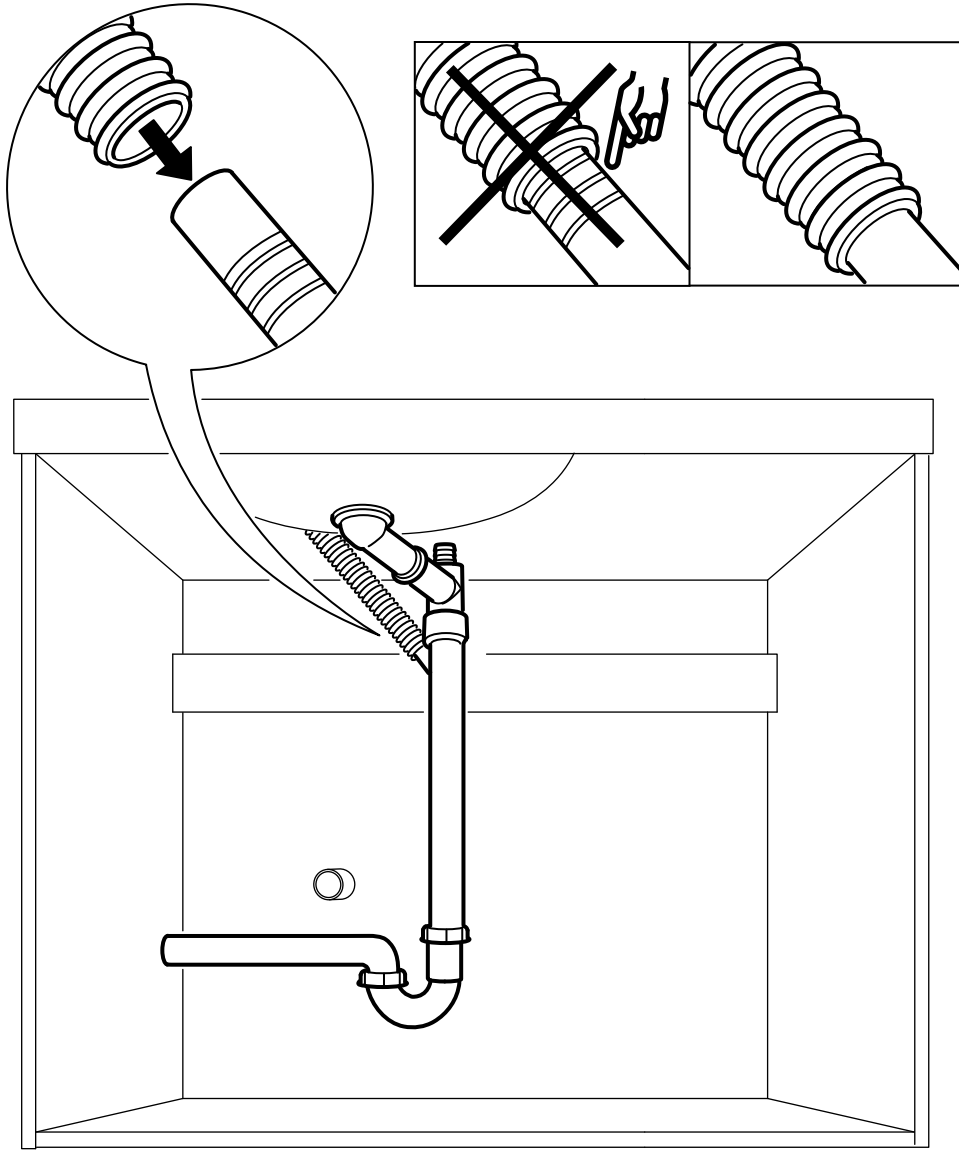


# 10

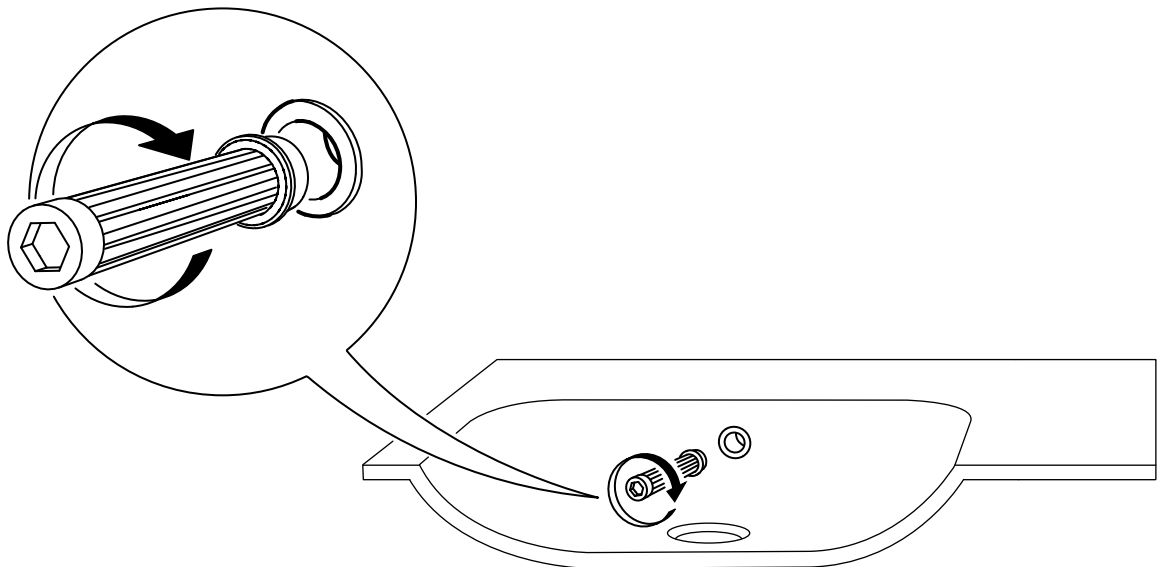




**11**

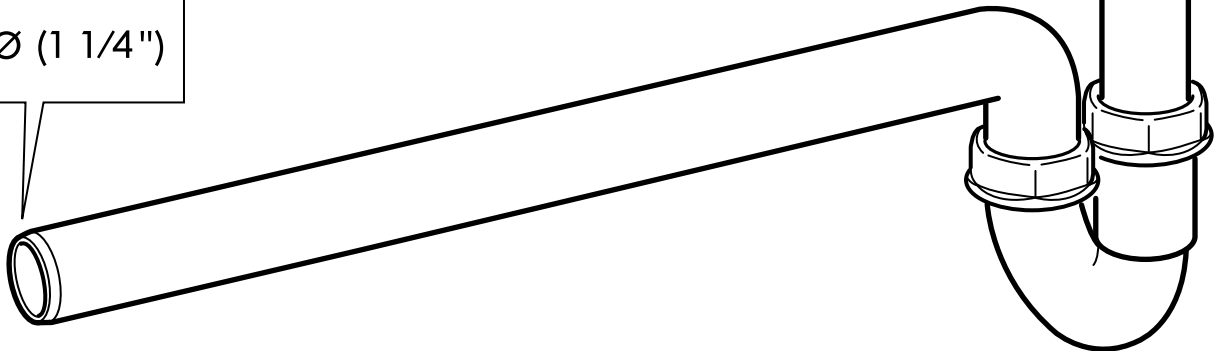


**12**





Ø (1 1/4")



**ENGLISH**

After a period of use, check all connections to make sure they are tight.

**FRANÇAIS**

Après quelques temps d'utilisation, vérifier à nouveau l'étanchéité des raccordements.

**ESPAÑOL**

Después de utilizado durante cierto tiempo, comprueba que todas las conexiones estén taponadas.



**ENGLISH**

Follow the instructions enclosed with the white goods.

**FRANÇAIS**

Suivre les instructions fournies avec les appareils électroménagers.

**ESPAÑOL**

Sigue las instrucciones que acompañan los electrodomésticos.

