





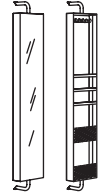


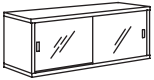



ÉLÉMENTS ET PRIX

Largeur×profondeur×hauteur

	Montant. Blanc. 210-330cm (82%-129%po) 201.799.40 50 \$
	Ferrures de suspension double. Blanc. Les 4 301.799.54 15 \$
	Ferrure de suspension simple. Blanc. Les 4 501.799.34 15 \$
	Tablette. Blanc. 55×38cm (21%×15po) 401.799.20 15 \$ 110×38cm (43¼×15po) 601.799.43 30 \$ 55×50cm (21%×19%po) 701.799.47 20 \$ 110×50cm (43¼×19%po) 101.799.45 35 \$
	Commode à 2 tiroirs. Blanc. 55×50×45cm (21%×19%×17¾po) 601.799.19 80 \$ 110×50×45cm (43¼×19%×17¾po) 901.799.27 130 \$
	Tringle. Blanc. 55cm (21%po) 901.799.32 5 \$ 110cm (43¼po) 301.799.30 10 \$

	Miroir avec rangement. Blanc. 30×152cm (11¾×59%po) 401.799.39 80 \$
	Étagère à chaussures. Blanc. 55cm (21%po) 101.799.50 20 \$ 110cm (43¼po) 501.799.48 25 \$
	Crochet. Blanc. 8cm (3¼po) 001.799.36 2 \$
	Armoire à 2 portes. Blanc. 110×38×45cm (43¼×15×17¾po) 101.799.12 110 \$
	Rangement ouvert. Blanc. 110×38×45cm (43¼×15×17¾po) 401.799.15 80 \$

Vous pouvez tout faire, mais en avez-vous envie?



Collecte

Nous ramassons les articles de votre liste d'achat, puis les livrons à la maison ou au bureau. Communiquez avec notre personnel pour en savoir davantage ou consultez le dépliant *Livraison*.



Livraison à domicile

Nous livrons directement à la maison ou au bureau. Communiquez avec notre personnel pour en savoir davantage ou consultez le dépliant *Livraison*.



Assemblage

Nous pouvons nous charger de l'assemblage de vos meubles, à la maison comme au bureau. Communiquez avec notre personnel pour en savoir davantage ou consultez le dépliant *Assemblage*.

STOLMEN

CRÉATION

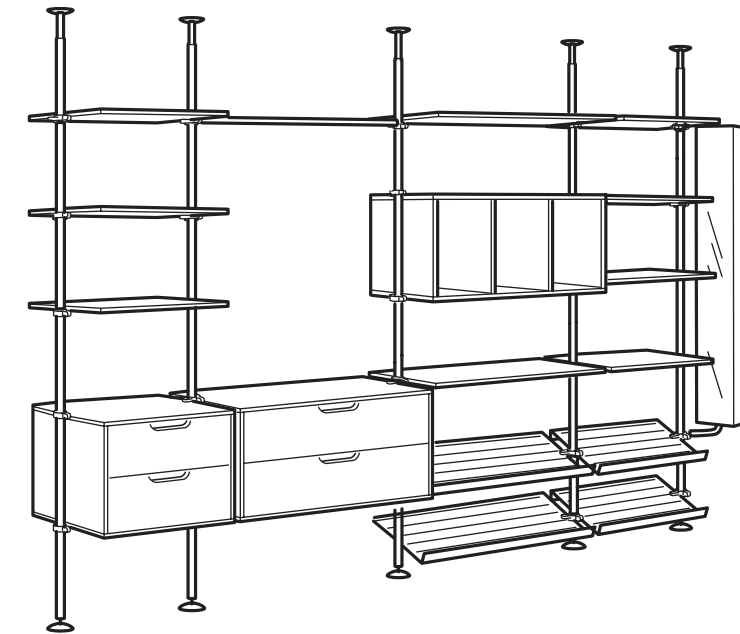
Ehlén Johansson

SÉCURITÉ

Fixer le montant au plafond ou, si le plafond est à plus de 330 cm de hauteur ou composé d'un matériau poreux, le fixer au mur à l'aide des ferrures fournies. Le type de fixation dépendant du matériau du mur, s'assurer d'utiliser les vis et ferrures qui conviennent (non fournies).

ENTRETIEN

Nettoyer à l'aide d'un chiffon humide, puis essuyer avec un chiffon sec. Nettoyer verre et miroirs à l'aide d'un produit de nettoyage pour vitres.

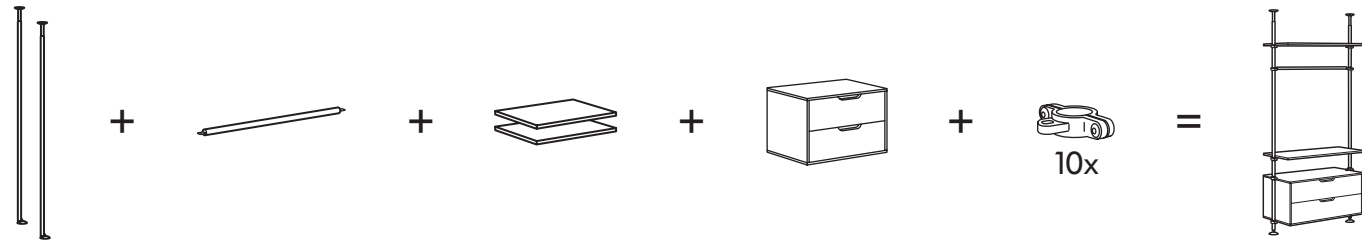


STOLMEN est un rangement modulaire des plus polyvalents. Les montants sont réglables de 210 à 330 centimètres. Si le plafond est plus haut, vous fixez les montants au mur à l'aide des ferrures fournies. Les étagères, tiroirs et autres éléments sont offerts en deux largeurs et profondeurs: STOLMEN s'adapte à tous vos besoins.

Le rangement STOLMEN est modulable et transformable en fonction de vos exigences. Vous pouvez l'installer en ligne droite, en L ou en U. À vous de suivre nos suggestions d'aménagement ou de créer vous-même un modèle personnalisé. Chaque élément est vendu séparément.

Le rangement STOLMEN convient aussi bien dans la chambre à coucher que dans l'entrée. Les étagères permettent de voir tout le contenu en un clin d'œil. Il y a même un miroir pour vérifier votre tenue avant de sortir. Les crochets, tringles, tiroirs et tablettes multiplient les possibilités de rangement. À vous de choisir le style et les dimensions de votre aménagement.

ASSEMBLAGE



Quatre étapes faciles pour planifier votre rangement modulaire et faire les bons choix.

1. Évaluation des vêtements

Faites l'inventaire de vos vêtements et évaluez les quantités à ranger dans chaque catégorie (chaussures, robes, chandails, pantalons, etc.).

2. Sélection des éléments

Agencez les différents montants, les tringles, les tablettes, les commodes avec les fixations voulues selon les besoins. La plupart des éléments sont offerts en deux largeurs (55 et 110 cm) et deux profondeurs (38 et 50 cm). La hauteur des montants est réglable de 210 à 330 cm. Pour les plafonds de plus de 330 cm ou composés d'un matériau poreux, utilisez les ferrures fournies. Les autres ferrures sont vendues séparément. Petit truc : installez les ferrures des tablettes de façon à ce qu'elles puissent aussi recevoir miroirs et crochets.

3. Calcul de la largeur

Pour calculer la largeur totale du rangement, tenir compte de la distance réelle entre les deux montants. Ainsi, pour les éléments de 55 cm de largeur, la distance réelle est de 62 cm et pour ceux de 110 cm, elle est de 117 cm. Ces largeurs sont calculées à partir du centre du montant. Si votre agencement comprend des ferrures de suspension doubles au lieu de ferrures simples, ajoutez 8 cm de chaque côté.

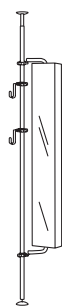
4. Commande

Une fois la planification terminée, remettez simplement votre liste au préposé du comptoir des ventes. Il vérifiera celle-ci afin de s'assurer qu'elle est complète. Vous pourrez ensuite ramasser vos articles au Dépôt libre-service. Notre personnel peut également vous renseigner sur nos divers services comme les plans de financement et les services de collecte, de livraison et d'assemblage.

Et pour compléter le tout en beauté...

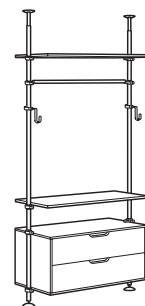
... ajoutez des boîtes de rangement afin d'obtenir un agencement offrant encore plus d'options pour ranger tous vos vêtements de façon intelligente.

SUGGESTIONS D'AGENCEMENT



Un montant et des crochets ainsi qu'un miroir offrent un agencement permettant de gagner de la place dans l'entrée. Dimensions hors tout : 50x210-330cm (19⁵/₈x82⁵/₈-129⁷/₈po)

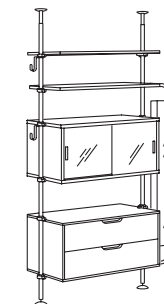
Cet agencement : 149\$ (198.756.28)



Pour commencer... deux montants. C'est aussi simple que cela. Chaque section est bâtie à l'aide de deux montants auxquels on ajoute des accessoires, selon les besoins. L'agencement ci-dessus est idéal lorsqu'on aménage chez soi la première fois. On peut y ajouter des éléments quand les besoins en rangement augmentent.

Dimensions hors tout : 127x50x210-330cm (50x19⁵/₈x82⁵/₈-129⁷/₈po).

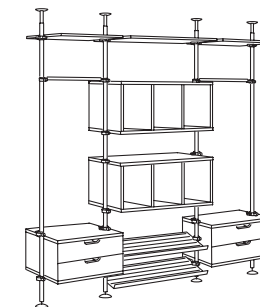
Cet agencement : 359\$ (998.756.29)



Le miroir est le petit extra qui fait de STOLMEN plus qu'un simple rangement.

Dimensions hors tout : 160x50x210-330cm (63x19⁵/₈x82⁵/₈-129⁷/₈po)

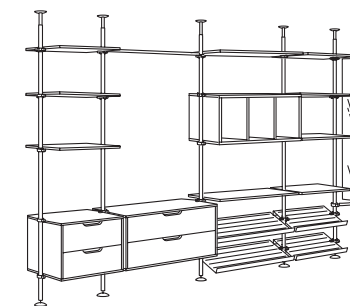
Cet agencement : 539\$ (798.756.30)



Une maisonnée plus nombreuse? Le rangement s'agrandit! Lorsque les besoins en rangement augmentent, ajoutez un ou deux montants, une tringle, des tiroirs, des tablettes ou autres et le tour est joué. Les commodes sont idéales pour ranger chaussettes et sous-vêtements.

Dimensions hors tout : 247x50x210-330cm (97¹/₄x19⁵/₈x82⁵/₈-129⁷/₈po)

Cet agencement : 760\$ (998.756.72)

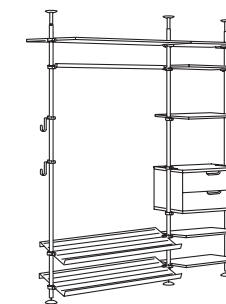


Un rangement pour tous les vêtements

Le rangement modulaire STOLMEN auquel on ajoute tablettes, tringles, range-pantalons, etc., trouvera sa place autant dans la chambre à coucher que dans l'entrée. Vos besoins changent? Vous pouvez réaménager les éléments ou en ajouter afin d'adapter l'agencement à vos nouvelles exigences.

Dimensions hors tout : 405x50x210-330cm (159¹/₂x19⁵/₈x82⁵/₈-129⁷/₈po)

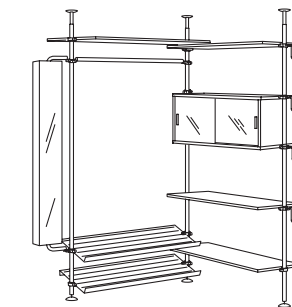
Cet agencement : 1050\$ (798.756.87)



Cet agencement peut être aussi pratique dans l'entrée que dans la chambre à coucher.

Dimensions hors tout : 190x50x210-330cm (74³/₄x19⁵/₈x82⁵/₈-129⁷/₈po)

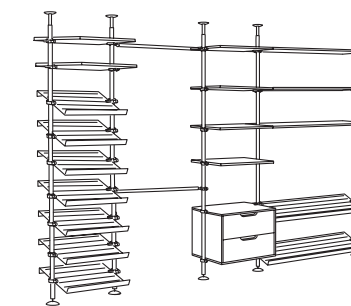
Cet agencement : 504\$ (398.756.51)



Un agencement d'angle n'est pas une solution temporaire... mais plutôt une façon intelligente d'utiliser les murs quand l'espace au sol est limité. Ajoutez des éléments d'un côté pour un rangement en L ou des deux côtés pour un rangement en U.

Dimensions hors tout : 180-150x50x210-330cm (70¹/₈-59x19⁵/₈x82⁵/₈-129⁷/₈po)

Cet agencement : 623\$ (798.756.73)



Neuf tablettes inclinées de largeurs différentes offrent l'espace nécessaire pour accueillir toutes vos chaussures et faire en sorte que vous les retrouviez facilement.

Dimensions hors tout : 370x50x210-330cm (145⁵/₈x19⁵/₈x82⁵/₈-129⁷/₈po)

Cet agencement : 855\$ (598.756.88)