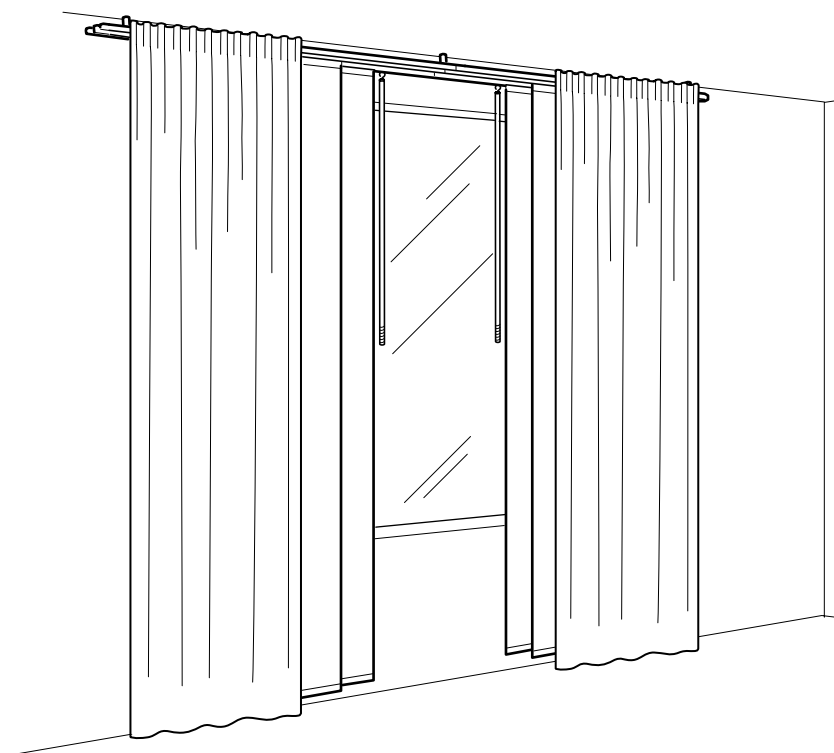


# KVARTAL

## Systeme de rails pour rideaux et panneaux

### COMPOSANT

KVARTAL fixations murales 14,5 cm  
KVARTAL fixations murales 7 cm  
KVARTAL fixations plafond  
KVARTAL rail simple, 140 cm  
KVARTAL rail triple, 140 cm  
KVARTAL pièce d'angle pour rail simple  
KVARTAL pièce d'angle pour rail triple  
KVARTAL baguette de finition, 60 cm  
KVARTAL tirette, 110 cm  
KVARTAL boîte à onglet et scie



### Le système KVARTAL s'accroche partout

Le système d'accrochage de rideaux KVARTAL vous offre un éventail de possibilités pour accrocher panneaux et rideaux. Utilisez-les sur un mur face aux fenêtres ou comme séparateur de pièce, porte coulissante ou autour de votre lit. Vous pouvez même combiner différentes couches de rideaux (jusqu'à 6) et mélanger couleurs et textures pour un bel effet esthétique ; les possibilités sont nombreuses, puisque les rails KVARTAL se montent au mur, au plafond et même dans les coins. De plus, ils sont extensibles et peuvent être découpés à la longueur souhaitée.

### Solutions murales

Le principal avantage des fixations murales : vous pouvez créer plusieurs rails à l'aide de 2 ou 3 fixations murales. Associez ensuite plusieurs rails simples ou triples selon vos besoins.

### Jusqu'au plafond

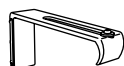
Si l'espace mural est insuffisant pour monter vos fixations, ou si vous préférez utiliser des rideaux comme séparateur de pièce ou des panneaux coulissants pour votre armoire, optez pour des fixations plafond. NB ! Vous ne pouvez monter qu'un rail simple ou triple par jeu de fixations.

# COMMENT CHOISIR

1. Choisissez d'abord les fixations murales ou plafond. Vous en saurez plus page 7.



KVARTAL fixation murale 7 cm

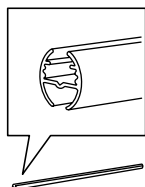


KVARTAL fixation murale 14,5 cm recommandée dans le cas de fenêtres avec poignées

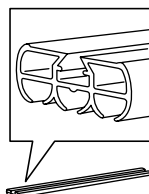


KVARTAL fixation plafond

2. Choisissez ensuite un rail ; simple ou triple. Vous en saurez plus page 7.



KVARTAL rail simple, 140 cm

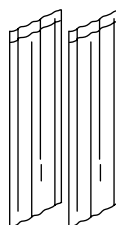


KVARTAL rail triple, 140 cm

3. Choisissez les accessoires pour les panneaux et rideaux. Vous en saurez plus page 7.



Pour rideaux panneaux :  
KVARTAL baguette de finition, 60 cm  
KVARTAL tirette, 110 cm

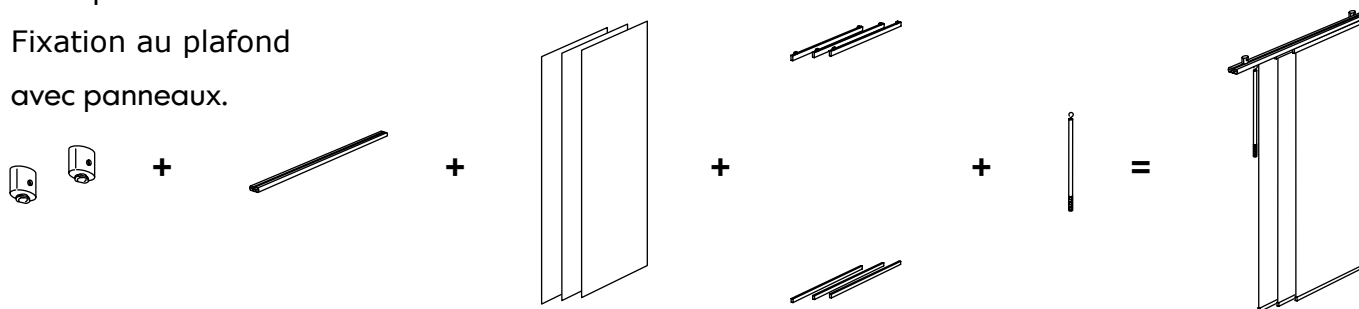


Pour une paire de rideaux :  
KVARTAL patin, 24 pièces.

# COMMENT CONSTRUIRE

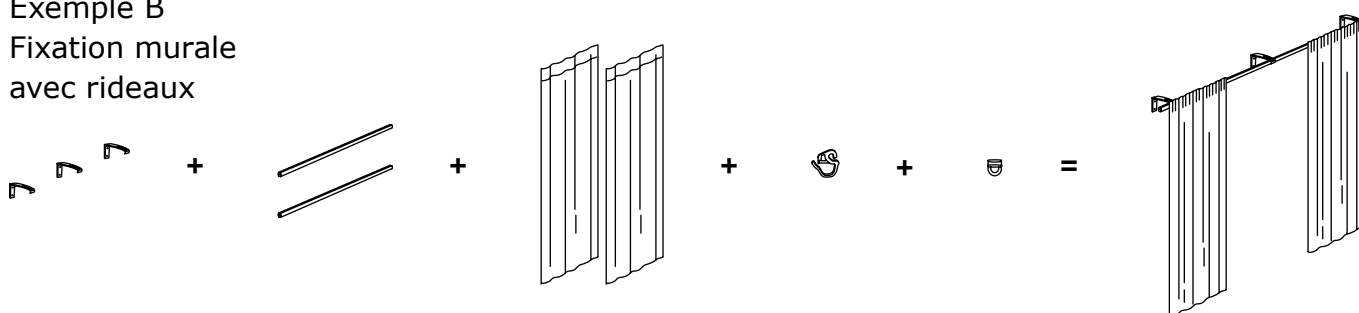
Exemple A

Fixation au plafond  
avec panneaux.



Exemple B

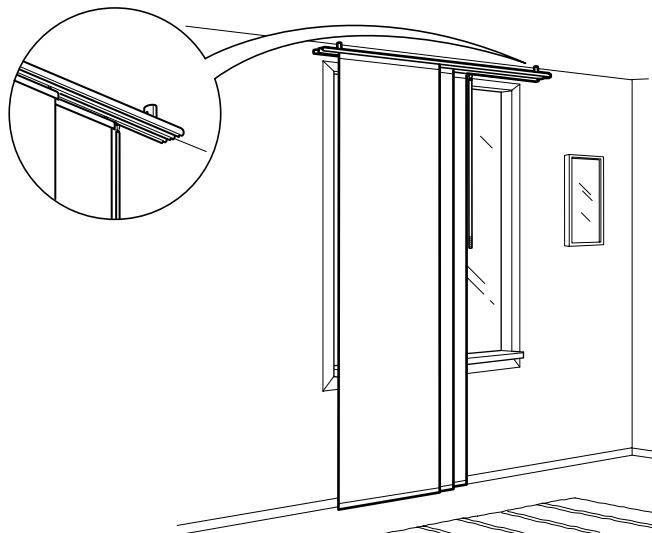
Fixation murale  
avec rideaux



Pour plus de stabilité, il vous faut des fixations supplémentaires pour les rails plus longs. En règle générale il faut 2 fixations pour des rails jusqu'à 140 cm de longueur ; 3 fixations pour des rails de 140 cm à 280 cm ; 4 fixations pour des rails de plus de 280 cm, etc.

# COMBINAISONS : VOICI QUELQUES IDÉES

Rail jusqu'à 140 cm



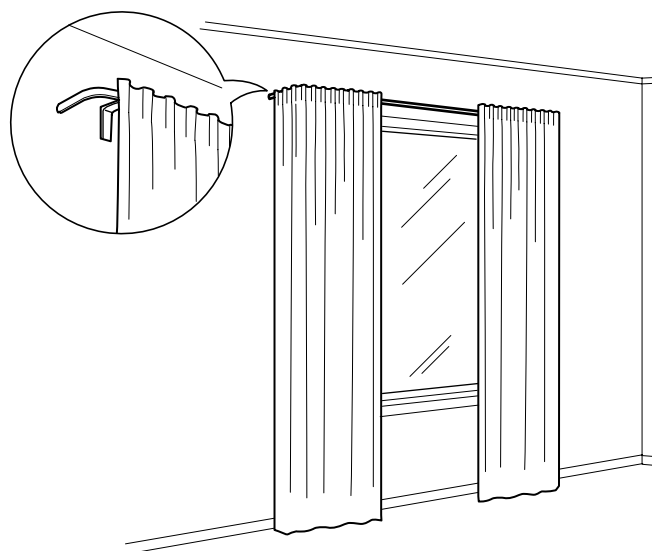
## 1. Un rail triple KVARTAL 140 cm\* fixé au plafond.

Les rails inférieurs/supérieurs KVARTAL sont conçus pour fixer 3 rideaux. Cette combinaison peut être utilisée pour une fenêtre, devant un placard ouvert ou pour créer un séparateur de pièce.

### Liste d'achat

KVARTAL rail pour rideau, triple 140 cm	800.793.63	11€/pc	<b>1 pc</b>
KVARTAL fixation plafond	300.793.65	2,50€/pc	<b>2 pcs</b>
KVARTAL baguette finition 60 cm	300.793.70	5€/pc	<b>3 pcs</b>
KVARTAL tirette 110 cm	100.793.66	4€/pc	<b>1 pc</b>

**Cette combinaison 35€ (hors panneaux)**



## 2. Une tringle KVARTAL rail simple 140 cm\* fixée au mur.

RIKTIG crochets sont attachés aux rideaux. Faire glisser les patins KVARTAL sur le rail. Accrochez simplement vos rideaux. Avec des sections d'angle de chaque côté de la tringle vous pouvez tirer les rideaux complètement et ainsi éviter que la lumière passe sur les côtés.

### Liste d'achat

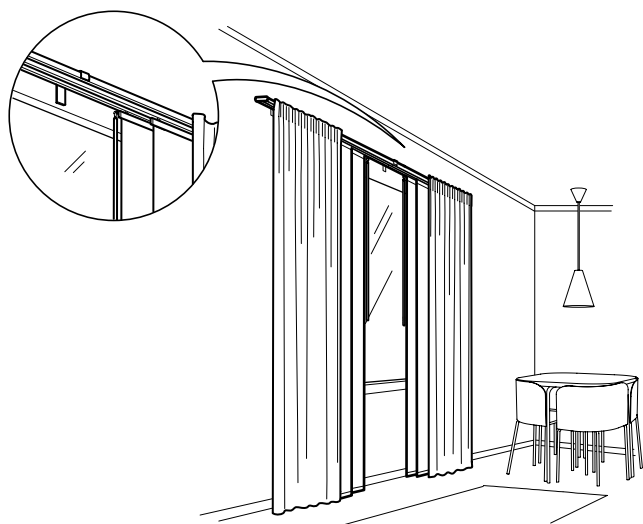
KVARTAL rail rideau simple 140 cm	000.793.62	5€/pc	<b>1 pc</b>
KVARTAL section d'angle rail simple	700.793.68	2,75€/pc	<b>2 pcs</b>
KVARTAL fixation murale 14.5 cm	801.646.86	3€/pc	<b>2 pcs</b>
KVARTAL patins, 24 pieces	701.886.83	3€/lot	<b>2 lots</b>
RIKTIG crochets rideaux, 20 pieces	402.122.03	3€/lot	<b>2 lots</b>

**Cette combinaison 28,50€ (ne comprend pas la paire de rideaux).**

\* Les rails se coupent à la longueur souhaitée à l'aide de KVARTAL boîte à onglet et scie.

# COMBINAISONS : VOICI QUELQUES IDÉES

Rail : 140 à 280 cm



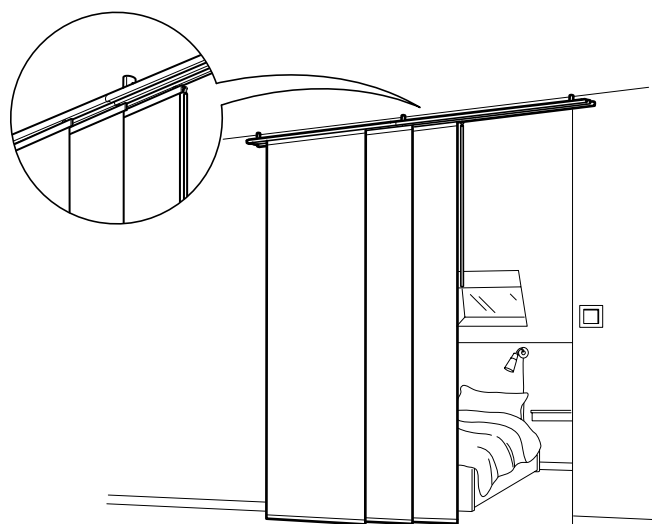
**3.** Une solution murale composée de deux rails triples KVARTAL d'une longueur totale de 280 cm\*.

A l'aide des panneaux et rideaux superposés, vous pouvez combiner les couleurs, motifs et matériaux selon votre goût.

## Liste d'achat

KVARTAL rail triple 140 cm	800.793.63	11€/pc	<b>2 pcs</b>
KVARTAL fixation murale 7 cm	601.646.87	2€/pc	<b>3 pcs</b>
KVARTAL baguettes finition 60 cm	300.793.70	5€/pc	<b>4 pcs</b>
KVARTAL tirette 10 cm	100.793.66	4€/pc	<b>2 pcs</b>
KVARTAL patin, 24 pieces	701.886.83	3€/lot	<b>2 lots</b>
RIKTIG crochet rideau, 20 pieces	402.122.03	3€/lot	<b>2 lots</b>

**Cette combinaison 68€ (ne comprend pas les 4 panneaux et les 2 rideaux).**



**4.** Une solution fixée au plafond composée de deux rails triples KVARTAL d'une longueur totale de 180 cm\*.

Utiliser des panneaux comme portes coulissantes est une solution peu coûteuse, pratique et très décorative.

La tirette KVARTAL permet d'ouvrir et fermer facilement les panneaux sans les salir. NB ! Pour un rail de plus de 140 cm de longueur, prévoir 3 fixations plafond KVARTAL pour plus de stabilité.

## Liste d'achat

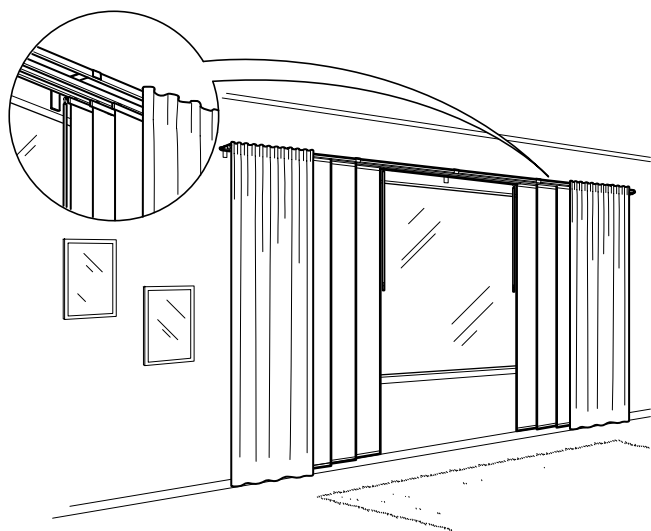
KVARTAL rail triple 140 cm	800.793.63	11€/pc	<b>2 pcs</b>
KVARTAL fixation plafond	300.793.65	2,50€/pc	<b>3 pcs</b>
KVARTAL baguettes finition 60 cm	300.793.70	5€/pc	<b>3 pcs</b>
KVARTAL tirette 110 cm	100.793.66	4€/pc	<b>1 pc</b>

**Cette combinaison 48,50€ (ne comprend pas les 3 panneaux)**

\* Les rails se coupent à la longueur souhaitée à l'aide de KVARTAL boîte à onglet et scie.

# COMBINAISONS : VOICI QUELQUES IDÉES

Rails de 280 à 420 cm



**5.** Associez trois rails triples KVARTAL et trois rails simples KVARTAL. Fixez-les au mur. Longueur totale des rails : 420 cm\*.

Si vous souhaitez créer une solution fenêtre personnalisée, une combinaison de rails triples et rails simples offre davantage de possibilités au niveau des couleurs, motifs et matériaux.

## Liste d'achat

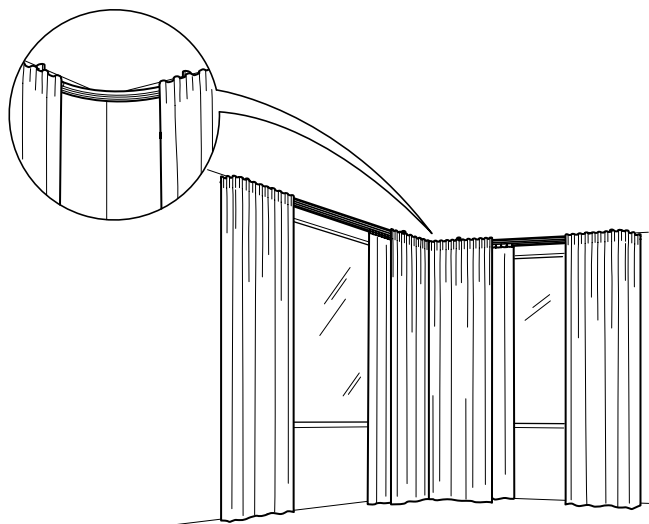
KVARTAL rail triple140 cm	800.793.63	11€/pc	<b>3 pcs</b>
KVARTAL rail simple140 cm	000.793.62	5€/pc	<b>3 pcs</b>
KVARTAL fixation murale14.5 cm	801.646.86	3€/pc	<b>4 pcs</b>
KVARTAL baguette finition 60 cm	300.793.70	5€/pc	<b>6 pcs</b>
KVARTAL tirette110 cm	100.793.66	4€/pc	<b>2 pcs</b>
KVARTAL patin, 24 pieces	701.886.83	3€/lot	<b>2 lots</b>

**Cette combinaison 104€ (ne comprend pas les 6 panneaux et la paire de rideaux)**

\* Les rails se coupent à la longueur souhaitée à l'aide de KVARTAL boîte à onglet et scie.

# COMBINAISONS : SOLUTIONS D'ANGLES

## Solutions d'angle

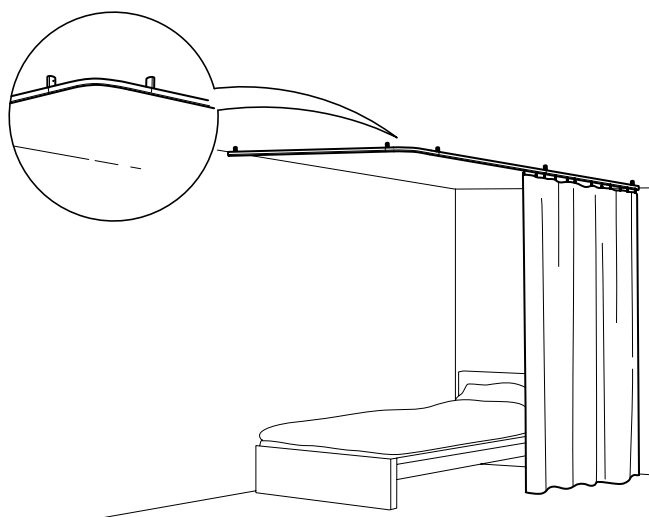


**6.** En montant au plafond deux rails triples KVARTAL, de 140 cm\* avec KVARTAL section d'angle pour rail triple vous pourrez tirer aisément les rideaux.

### Liste d'achat

KVARTAL rail triple 140 cm	800.793.63	11€/pc	<b>2 pcs</b>
KVARTAL section d'angle rail simple	700.793.68	2,75€/pc	<b>2 pcs</b>
KVARTAL section d'angle rail simple	501.886.84	9€/pc	<b>1 pc</b>
KVARTAL fixation plafond	300.793.65	2,50€/pc	<b>4 pcs</b>
RIKTIG crochet rideau avec clip, 24 pces	802.122.01	3€/lot	<b>2 lots</b>
KVARTAL patin, 24 pieces	701.886.83	3€/lot	<b>5 lots</b>
RIKTIG crochet rideau, 20 pieces	402.122.03	3€/lot	<b>4 lots</b>

**Cette combinaison 79,50€ (ne comprend pas les 4 paires de rideaux)**



**7.** Trois rails simples KVARTAL de 140 cm\* chacun, reliés et fixés au plafond. Les rideaux autour du lit créent un espace plus intime.

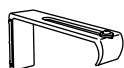
### Liste d'achats

KVARTAL rail simple 140 cm	000.793.62	5€/pc	<b>3 pcs</b>
KVARTAL section d'angle rail simple	700.793.68	2,75€/pc	<b>1 pc</b>
KVARTAL fixation plafond	300.793.65	2,50€/pc	<b>5 pcs</b>
KVARTAL patin, 24 pieces	701.886.83	3€/lot	<b>2 lots</b>
RIKTIG crochet rideau avec clip, 24 pces.	802.122.01	3€/lot	<b>2 lots</b>

**Cette combinaison 42,25€ (ne comprend pas les rideaux).**

\* Les rails se coupent à la longueur souhaitée à l'aide de KVARTAL boîte à onglet et scie.

# TOUS LES ÉLÉMENTS ET PRIX



**KVARTAL fixation murale 14.5 cm.** Se fixe au mur. Permet de créer des combinaisons à plusieurs rails (max. 2 rails triples ou 5 rails simples, ou encore 1 rail triple avec 2 rails simples).

Couleur aluminium 801.646.86 **3€**



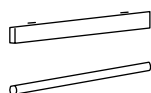
**KVARTAL fixation murale 7 cm.** Se fixe au mur. Supporte 1 rail triple ou max. 2 rails simples.

Couleur aluminium 601.646.87 **2€**



**KVARTAL fixation plafond.** Se fixe au plafond. Sans vis apparente. Convient pour 1 rail simple ou 1 rail triple.

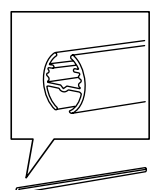
Couleur aluminium 300.793.65 **2,50€**



**KVARTAL baguette de finition, 60 cm.**

Pour un accrochage parfait des panneaux. 1 paquet par panneau.

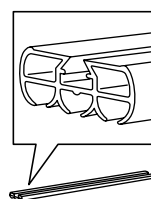
Couleur aluminium 300.793.70 **5€**



**KVARTAL rail simple, 140 cm.** Se fixe au plafond ou au mur. Peut être coupé à la longueur souhaitée avec la boîte à onglet et la scie KVARTAL.

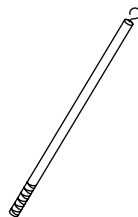
Possibilité de connecter plusieurs rails à l'aide du raccord inclus. 5 rails simples max. par fixation murale. 1 rail simple max. par fixation de plafond.

Couleur aluminium 000.793.62 **5€**



**KVARTAL rail triple 140 cm.** Se fixe au plafond ou au mur. Peut être coupé à la longueur souhaitée avec la boîte à onglet et scie KVARTAL. Possibilité de connecter plusieurs rails à l'aide du raccord inclus. 2 rails triples max. par fixation murale. 1 rail triple max. par fixation de plafond.

Couleur aluminium 800.793.63 **11€**



**KVARTAL tirette, 110 cm.** Permet d'ouvrir et fermer facilement les panneaux et autres rideaux sans les salir.

Couleur aluminium 100.793.66 **4€**



**KVARTAL section d'angle pour rail simple.**

Permet une utilisation flexible du rail simple et jusqu'au bout. Se connecte à l'aide du raccord vendu avec le rail.

Largeur : 13,5 cm. Prof. : 13,5 cm.

Longueur : 22 cm.

Couleur aluminium 700.793.68 **2,75€**



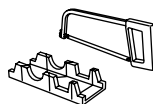
**KVARTAL section d'angle pour rail triple.**

Permet une utilisation flexible du rail simple et jusqu'au bout.

Larg. : 43 cm. Prof. : 43 cm.

Longueur : 64 cm.

Couleur aluminium 501.886.84 **9€**



**KVARTAL boîte à onglets et scie.** Outils permettant de couper les rails KVARTAL à la longueur souhaitée.

Couleur aluminium 500.793.69 **6€**



**KVARTAL patins, 24 pieces.** Voir en dernière page comment les utiliser.

701.886.83 **3€**



**RIKTIG crochets rideau, 20 pieces.** Voir en dernière page comment les utiliser.

402.122.03 **3€**

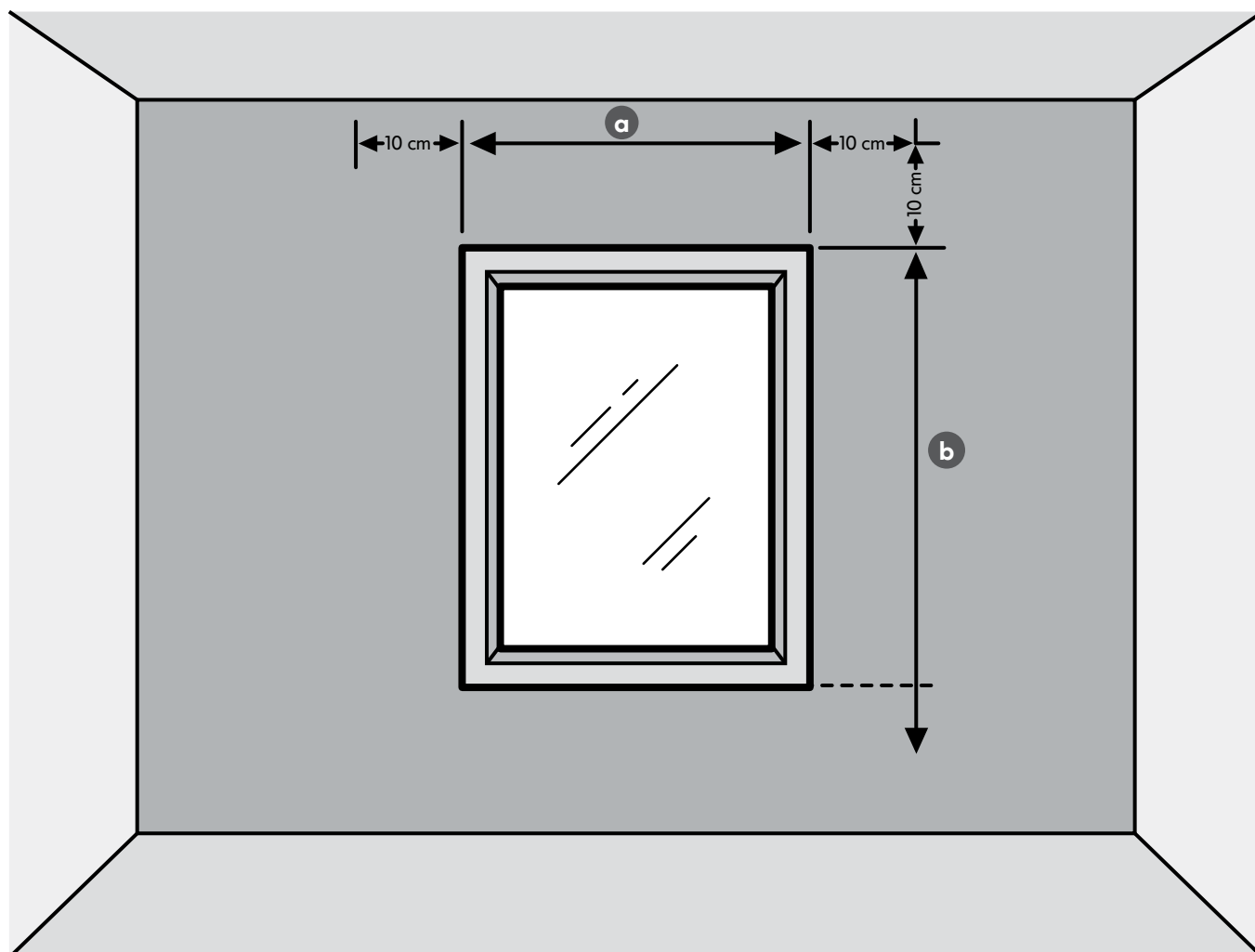


**RIKTIG crochets rideau avec clip, 24 pieces.** Voir en dernière page comment les utiliser.

802.122.01 **3€**

# PRENEZ LES MESURES DE VOTRE FENÊTRE

Commencez par mesurer les dimensions de votre fenêtre.



1. La largeur de la fenêtre détermine celle de votre tringle à rideau ou rail. Mesurez la largeur de la fenêtre. **a**  
Ajoutez ensuite au moins 10 cm de chaque côté pour vous assurer que la fenêtre soit entièrement recouverte.

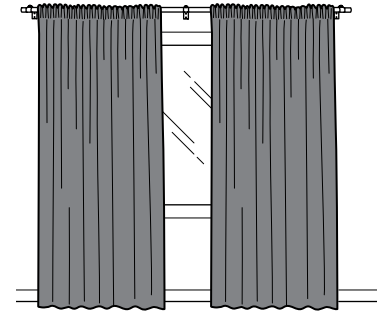
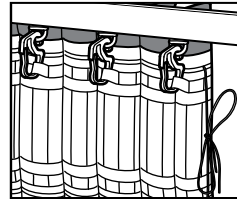
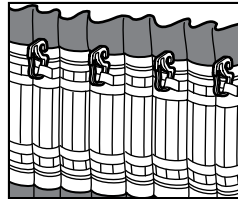
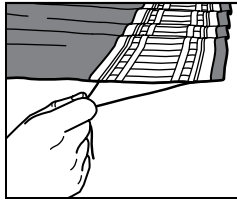
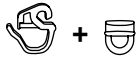
2. La hauteur de la fenêtre détermine la longueur de vos rideaux ou panneaux. Prenez vos mesures du bord supérieur du cadre de la fenêtre et du bord inférieur de vos rideaux ou panneaux. **b**  
Ajoutez ensuite 10 cm à la hauteur en prévision de l'espace de la tringle ou du rail. Ajoutez finalement quelques centimètres afin de tenir compte du rétrécissement de vos rideaux.



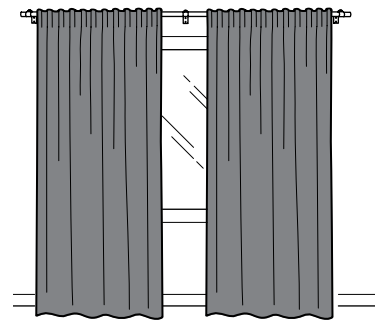
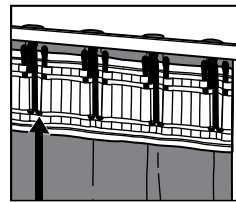
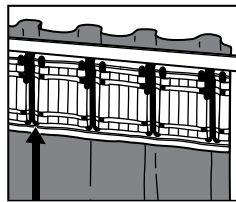
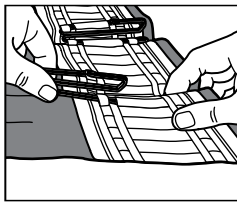
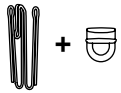
# LES DIFFÉRENTES FAÇONS D'ACCROCHER LES RIDEAUX

Créez le décor de la fenêtre qui vous plaît à l'aide de nos différents accessoires.

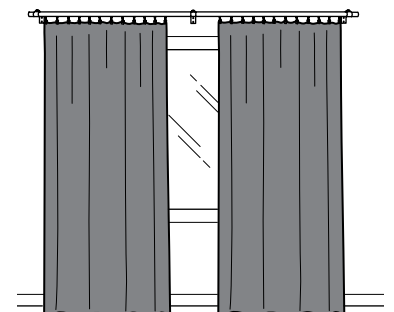
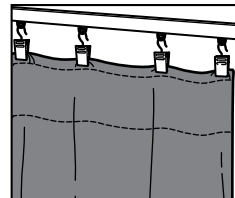
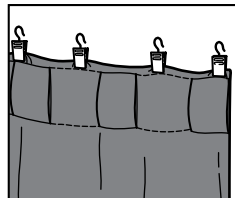
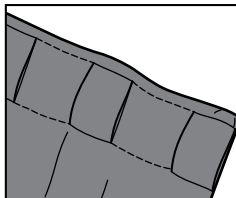
1. Pour des rideaux froncés et fins.



2. Pour des rideaux plissés et épais.



3. Une solution plus simple qui convient pour des rideaux fins et des métrages.





**NOTES:**

A series of horizontal lines for writing notes, consisting of solid top and bottom lines with a dotted midline, repeated 15 times.

