

STOLMEN

DESIGN :

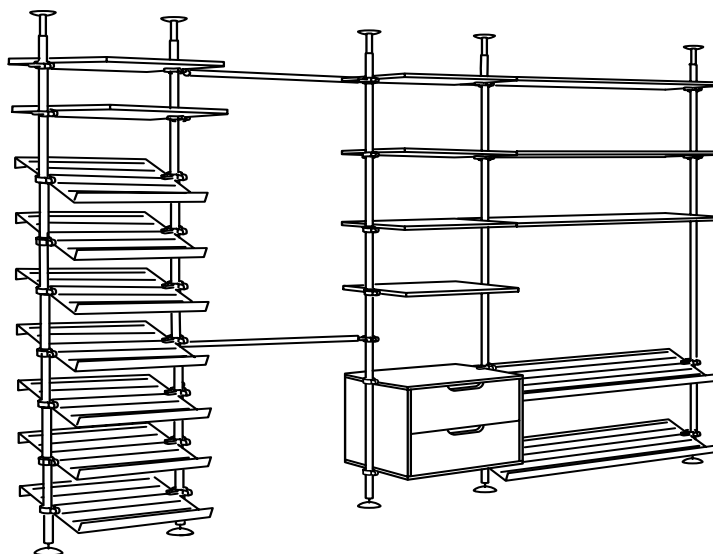
Ehlén Johansson

SÉCURITÉ :

Fixer le montant au plafond.
Si la hauteur de plafond est supérieure à 330 cm ou si le matériau du plafond n'est pas assez résistant, fixez le montant au mur avec les fixations murales fournies. Choisir des vis et chevilles adaptées au matériau du mur (vendues séparément).

ENTRETIEN :

Passer un chiffon humide et essuyer avec un chiffon propre et sec. Nettoyer les surfaces vitrées à l'aide d'un produit pour vitres.



Question flexibilité et modularité, STOLMEN fait vraiment figure de champion. Le rangement STOLMEN se fixe au plafond ou au mur. Les montants sont réglables pour des hauteurs de plafond de 210 à 330 cm. Les éléments sont disponibles en deux largeurs et deux profondeurs, de telle sorte que vous pouvez utiliser STOLMEN plus en fonction de vos besoins qu'en fonction de l'espace disponible.

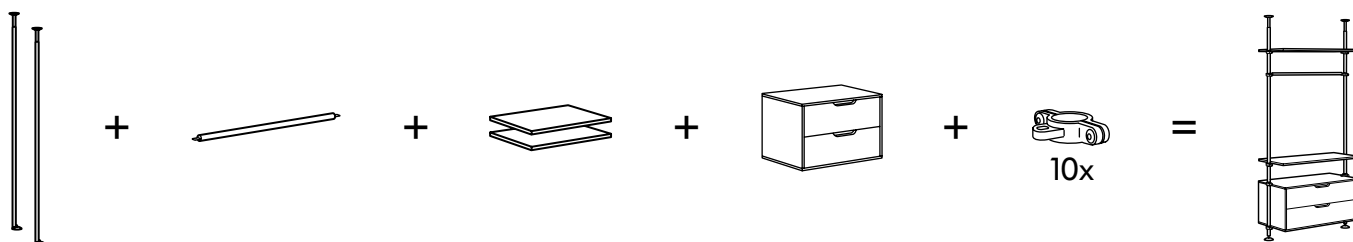
Vous pouvez compléter et modifier votre rangement comme vous l'entendez. Optez pour un agencement linéaire, en L ou en U. Vous pouvez suivre les solutions que nous proposons ou créer vos combinaisons entièrement personnalisées. Quel que soit votre choix, comme tous les éléments sont disponibles séparément, votre liberté est totale !

STOLMEN forme une structure ouverte où l'ordre et la clarté sont toujours au rendez-vous. Il est parfait dans le hall d'entrée ou le dressing, par exemple. Le miroir est indispensable pour les dernières vérifications vestimentaires avant de sortir ! Les crochets, tringles, tiroirs et tablettes créent des possibilités de rangement illimitées. Vous pouvez vraiment composer le rangement le mieux assorti à votre style.

Prix TTC (TVA 20%) et "emporté". Selon la taille des magasins, certains articles peuvent ne pas être proposés pour la vente à emporter. Ils peuvent toutefois être livrés à domicile selon conditions et tarifs IKEA. Le montant de la livraison dépend du lieu de livraison et du montant des achats Renseignez-vous au préalable en magasin, sur www.IKEA.fr ou au **0891 67 00 37 (0.15€/mn)**. Descriptif des parties apparentes uniquement. Meubles à monter soi-même. Chaque meuble présenté sur www.IKEA.fr dispose de son plan de montage que vous pouvez télécharger et imprimer à volonté.



COMMENT CONSTRUIRE STOLMEN



Créez votre rangement en 4 étapes, la meilleure méthode pour faire les bons choix.

1. Comptez vos vêtements

Voyez d'abord quels vêtements vous devez ranger et en quelles quantités : combien de chaussures, de robes, pantalons, pulls...

2. Choisissez les différents éléments

Combinez montants, colliers, tringles, étagères, caissons à tiroirs... afin de répondre à chacun de vos besoins en matière de rangement. La plupart des éléments sont disponibles en deux largeurs (55 et 110 cm) et deux profondeurs (35 et 50 cm), et les montants conviennent pour des hauteurs de plafond de 210 à 330 cm. Pour les plafonds plus hauts, ou si le plafond n'est pas assez solide, vous fixerez les montants au mur à l'aide des fixations fournies. Les colliers de fixation pour les différents éléments prévus sont vendus séparément. Un conseil : montez les colliers pour tablettes, par exemple, de telle sorte qu'ils puissent aussi servir pour les miroirs et les crochets.

3. Calculez la largeur

N'oubliez pas de prendre en compte la distance entre les montants en calculant la longueur totale de votre rangement. Pour les éléments de 55 cm, la distance entre le centre des montants sera de 62 cm. Pour les éléments de 110 cm, elle sera de 117 cm. Ajoutez 6 cm de chaque côté pour les colliers (si vous utilisez des colliers de fixation de chaque côté, pas des embouts).

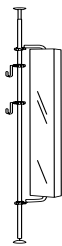
4. Passez commande

Une fois terminé le plan votre solution de rangement, passez commande en magasin. Nos collaborateurs feront préparer tous les articles et paquets nécessaires, que vous pourrez enlever à la sortie marchandises avant de quitter le magasin. Le cas échéant, notre personnel de vente vous donnera toutes les informations utiles sur nos services de financement, de livraison et de montage.

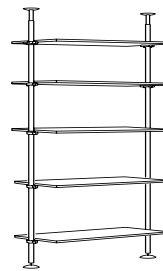
Et pour la touche finale...

... enrichissez votre rangement avec des accessoires et de boîtes afin de lui donner une dimension supplémentaire !

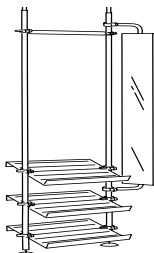
COMBINAISONS



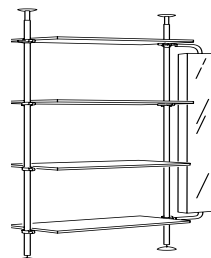
Un montant, quelques crochets, un miroir : voilà une solution gain de place efficace pour le hall d'entrée.
Dimensions : 36x210-330 cm
Cette combinaison 92€ (198.756.28)
Dont éco-participation 0,58€ Hors éco-participation 91,42€



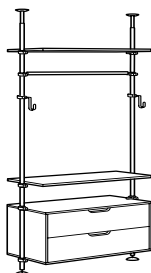
Une étagère simple pour vêtements pliés.
Dimensions : 129x38x210-330 cm
Cette combinaison 160€ (398.875.50)
Dont éco-participation 1,08€ Hors éco-participation 158,92€



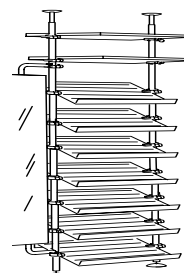
Cette solution est parfaite pour le hall d'entrée car il y a de l'espace pour ranger les vêtements, des rangements pour les chaussures et un miroir sur le côté.
Dimensions : 104x50x210-330 cm
Cette combinaison 164,50€ (198.851.80)
Dont éco-participation 1,04€ Hors éco-participation 163,46€



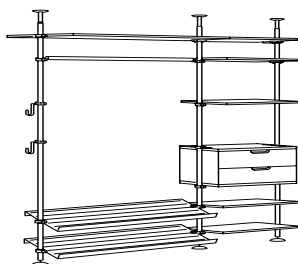
Les étagères peuvent être ajustées en hauteur selon vos besoins de rangement.
Dimensions : 159x38x210-330 cm
Cette combinaison 195€ (298.849.91)
Dont éco-participation 1,33€ Hors éco-participation 193,67€



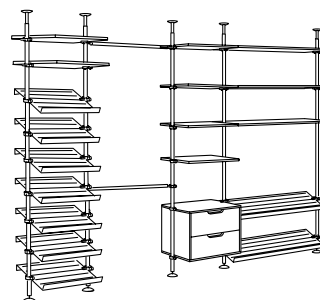
Deux montants — la base. C'est le principe de base, le point de départ de toute combinaison. Ensuite vous pourrez ajouter tous les éléments que vous voulez. Cette combinaison est idéale pour les jeunes qui s'installent.
Plus tard, ils pourront l'agrandir selon les besoins.
Dimensions : 125x50x210-330 cm
Cette combinaison 221€ (998.756.29)
Dont éco-participation 2,70€ Hors éco-participation 218,30€



Les étagères à chaussures sont parfaites pour ranger, organiser et visualiser vos chaussures, vous gagnez du temps à chercher la bonne paire. Le miroir rajoute une fonction supplémentaire.
Dimensions : 104x50x210-330 cm
Cette combinaison 227,50€ (090.019.72)
Dont éco-participation 1,75€ Hors éco-participation 225,75€



Une solution efficace pour le hall d'entrée comme pour la chambre à coucher.
Dimensions : 190x50x210-330 cm
Cette combinaison 336€ 398.756.51
Dont éco-participation 2,81€ Hors éco-participation 333,19€



Avec 9 étagères à chaussures de 2 largeurs différentes, toute votre collection est bien rangée, et vous trouvez la bonne paire en un clin d'oeil.
Dimensions : 370x50x210-330 cm
Cette combinaison 518,50€ 598.756.88
Dont éco-participation 4,07€ Hors éco-participation 514,43€

TOUS LES ÉLÉMENTS ET PRIX

Largeur x Profondeur x Hauteur.



Montant, blanc.

210-330 cm	201.799.40
Prix :	35€
Eco-participation :	0,15€
Prix hors éco-participation :	34,85€



Ferrure 2 supports, blanc.

4-pces	301.799.54
Prix :	10€
Eco-participation :	0,05€
Prix hors éco-participation :	9,95€



Embout, blanc.

4-pces	501.799.34
Prix :	5€
Eco-participation :	0,01€
Prix hors éco-participation :	4,99€



Tablette, blanc.

55x38 cm	401.799.20
Prix :	13€
Eco-participation :	0,10€
Prix hors éco-participation :	12,90€
110x38 cm	601.799.43
Prix :	15€
Eco-participation :	0,15€
Prix hors éco-participation :	14,85€
55x50 cm	701.799.47
Prix :	15€
Eco-participation :	0,15€
Prix hors éco-participation :	14,85€
110x50 cm	101.799.45
Prix :	20€
Eco-participation :	0,15€
Prix hors éco-participation :	19,85€



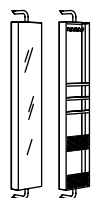
Commode à 2 tiroirs, blanc.

55x50x45 cm	601.799.19
Prix :	65€
Eco-participation :	1€
Prix hors éco-participation :	64€
110x50x45 cm	901.799.27
Prix :	85€
Eco-participation :	2€
Prix hors éco-participation :	83€



Tringle à vêtements, blanc.

55 cm	901.799.32
Prix :	7€
Eco-participation :	0,01€
Prix hors éco-participation :	6,99€
110 cm	301.799.30
Prix :	9€
Eco-participation :	0,05€
Prix hors éco-participation :	8,95€



Miroir avec rangement, blanc.

30x152 cm	401.799.39
Prix :	50€
Eco-participation :	0,40€
Prix hors éco-participation :	49,60€



Etagère à chaussures, blanc.

55 cm	101.799.50
Prix :	7,50€
Eco-participation :	0,10€
Prix hors éco-participation :	7,40€
110 cm	501.799.48
Prix :	15€
Eco-participation :	0,15€
Prix hors éco-participation :	14,85€



Crochet, blanc.

8 cm	001.799.36
Prix :	1€
Eco-participation :	0,01€
Prix hors éco-participation :	0,99€