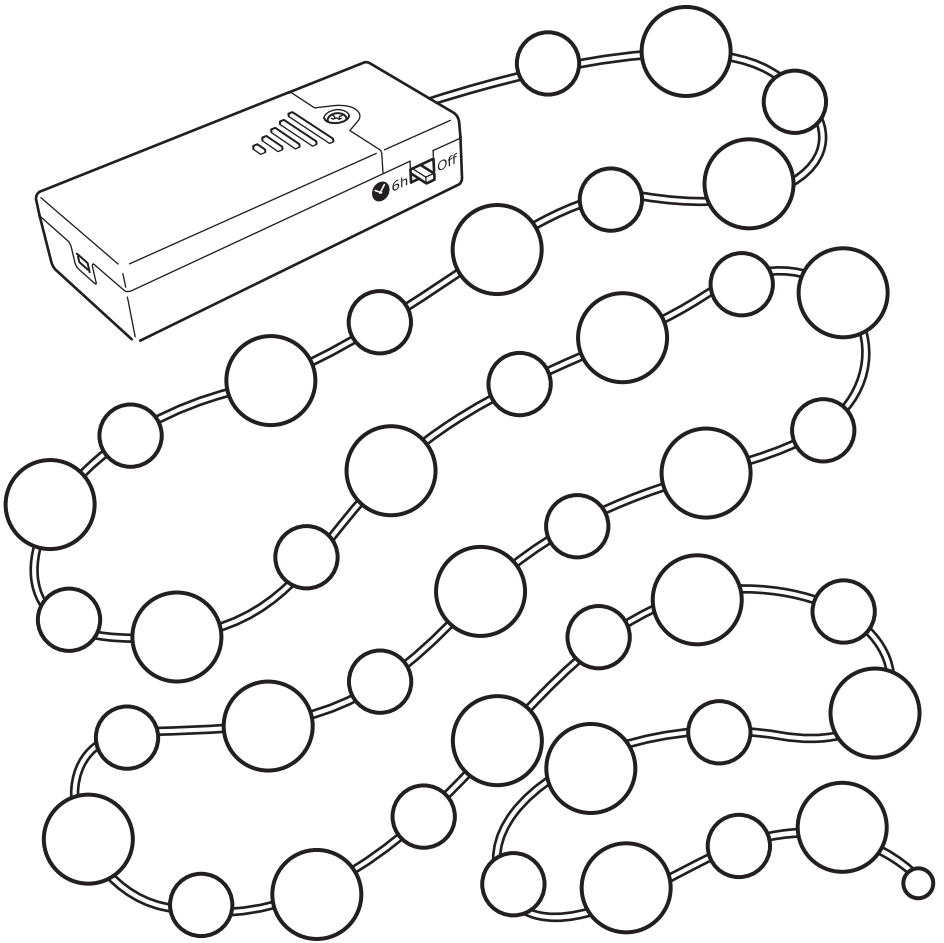


# AKTERPORT



Design and Quality  
IKEA of Sweden

**English**

CAUTION! Strangulation hazard.  
Hang out of reach of young children.

**English**

ALWAYS REMOVE THE BATTERIES BEFORE  
STORING.

**English**

Only use batteries that are intended for the  
product. Do not mix old and new batteries,  
different brands or types.

**Deutsch**

ACHTUNG! Strangulationsgefahr.  
Außer Reichweite von Kleinkindern montieren.

**Deutsch**

VOR DEM WEGLEGEN IMMER DIE AKKUS/  
BATTERIEN ENTNEHMEN.

**Deutsch**

Nur Batterien verwenden, die für das jeweilige  
Produkt geeignet sind. Weder gebrauchte und  
neue Batterien kombinieren noch Batterien  
verschiedener Fabrikate oder Typen.

**Français**

ATTENTION ! Risque d'étranglement.  
Accrocher hors de portée des jeunes enfants.

**Français**

TOUJOURS RETIRER LES PILES AVANT  
RANGEMENT.

**Français**

N'utiliser que des piles compatibles avec le  
produit. Ne pas mélanger des piles neuves et  
anciennes, ou des piles de marques et types  
différents.

**Nederlands**

WAARSCHUWING! Gevaar voor verstikking en  
verstrikking.  
Buiten bereik van kleine kinderen hangen.

**Nederlands**

VERWIJDER DE BATTERIEN ALTIJD BIJ HET  
OPBERGEN.

**Nederlands**

Gebruik alleen batterijen die bedoeld zijn voor  
dit product. Combineer geen nieuwe en oude  
batterijen, verschillende merken of typen.

**Dansk**

ADVARSEL! Risiko for kvælning,  
Skal hænges op uden for små børns rækkevidde.

**Dansk**

BATTERIERNE SKAL ALTID TAGES UD, FØR  
PRODUKTET SÆTTES VÆK TIL OPBEVARING.

**Dansk**

Brug kun batterier, der er beregnet til produktet.  
Bland ikke gamle og nye batterier eller batterier af  
forskellige typer.

**Íslenska**

VIÐVÖRUN! Köfnunarhætta.  
Hengið þar sem börn ná ekki til.

**Íslenska**

FJARLÆGIÐ ÁVALT RAFHLÖÐUR ÁÐUR EN VARAN  
ER SETT Í GEYMSLU.

**Íslenska**

Notaðu aðeins rafhlöður sem eru ætlaðar vörunni.  
Ekki nota saman gamlar og nýjar rafhlöður,  
mismunandi tegundir eða merki.

**Norsk**

ADVARSEL! Fare for kveling.  
Skal henges utenfor rekkevidde for småbarn.

**Norsk**

TA ALLTID UT BATTERIENE VED OPPBEVARING.

**Norsk**

Bruk bare batterier som er beregnet for dette  
produktet. Ikke bland gamle og nye batterier,  
forskjellige merker eller typer.

**Suomi**

VAROITUS! Kuristumisvaara.  
Ripusta pikkulasten ulottumattomiin.

**Suomi**

PARISTOT/AKUT IRROTETTAVA, KUN TUOTETTA EI  
OLE TARKOITUS KÄYTTÄÄ VÄHÄÄN AIKAAN.

**Suomi**

Käytä vain tähän tuotteeseen tarkoitettuja  
paristoja. Älä sekoittele vanhoja ja uusia paristoja  
keskenään tai erimerkkisiä ja -tyyppisiä paristoja.

**Svenska**

VARNING! Risk för strypling.  
Häng utom räckhåll för småbarn.

**Svenska**

TA ALLTID UR BATTERIerna VID FÖRVARING.

**Svenska**

Använd endast batterier som är avsedda för produkten. Blanda inte nya och gamla batterier, olika varumärken eller typer.

**Česky**

POZOR! Nebezpečí uškrčení.  
Zavěste mimo dosah malých dětí.

**Česky**

PŘED ULOŽENÍM VŽDY VYJMĚTE BATERIE.

**Česky**

Používejte pouze baterie určené pro tento výrobek. Nekombinujte staré a nové baterie, různé značky a typy.

**Español**

¡PRECAUCIÓN! Riesgo de estrangulamiento.  
Colgar fuera del alcance de los niños.

**Español**

QUITA SIEMPRE LA BATERÍA ANTES DE  
GUARDARLO.

**Español**

Utiliza sólo pilas compatibles con el producto. No mezcles pilas nuevas y viejas, ni pilas de marca y tipo distinto.

**Italiano**

AVVERTENZA! Rischio di strangolamento. Appendi questo prodotto fuori dalla portata dei bambini piccoli.

**Italiano**

TOGLI SEMPRE LE BATTERIE PRIMA DI METTERE  
VIA IL PRODOTTO.

**Italiano**

Usa esclusivamente il tipo di batteria specificato per questo prodotto. Non mescolare batterie vecchie e nuove o di tipi o marchi diversi.

**Magyar**

VIGYÁZAT! Fulladásveszély!  
Gyerekektől távol tartandó!

**Magyar**

TÁROLÁS ELŐTT MINDIG TÁVOLÍTSD EL AZ  
ELEMÉKET.

**Magyar**

Kizárólag olyan elemeket használj, amelyek a termékhez megfelelő típusúak. Ne használj egyszerre régi és új vagy különböző típusú elemeket.

**Polski**

UWAGA! Niebezpieczeństwo uduszenia. Trzymaj z dala od małych dzieci.

**Polski**

PRZED Odstawieniem na Przechowanie  
Zawsze Wyjmuj Baterie.

**Polski**

Używaj tylko baterii przeznaczonych do tego produktu. Nie mieszaj baterii starych i nowych, różnych marek lub typów.

**Eesti**

HOIATUS! Lõbumisohut.  
Hoidke väikelaste kättesaamatus kohas.

**Eesti**

ENNE HOIUSTAMIST EEMALDAGE PATAREID.

**Eesti**

Kasuta vaid selle toote jaoks mõeldud patareisid. Ära sega omavahel vanu ja uusi, erinevat tüüpi või erineva kaubamärgi patareisid.

**Latviešu**

BRĪDINĀJUMS! Nožņaugšanās risks.  
Pakarināt maziem bērniem nepieejamā vietā.

**Latviešu**

PIRMS UZGLABĀŠANAS VIENMĒR IZŅEMIET  
BATERIJAS.

**Latviešu**

Izmanto tikai konkrētajai precei paredzētas baterijas. Pilnas baterijas nedrīkst lietot kopā ar daļēji izlādētām baterijām, cita ražotāja vai cita veida baterijām.

**Lietuvių**

DĖMESIO! Galima pasismaugti.  
Laikyti atokiau nuo mažų vaikų.

**Lietuvių**

VISADA IŠIMKITE BATERIJAS, JEI KETINATE  
NENAUDOTI GAMINIO ILGESNĮ LAIKĄ.

**Lietuvių**

Naudokite tik prietaisui tinkančias baterijas.  
Nenaudokite senų ir naujų, skirtingų gamintojų,  
skirtingo tipo baterijų kartu.

**Portugues**

ATENÇÃO! Risco de estrangulamento. Pendurar  
fora do alcance das crianças.

**Portugues**

RETIRE SEMPRE AS PILHAS ANTES DE GUARDAR.

**Portugues**

Use somente pilhas adequadas ao artigo. Não  
misture pilhas novas e antigas, marcas ou tipos  
diferentes.

**Română**

ATENȚIE! Pericol de strangulare.  
Nu lăsa la îndemâna copiilor.

**Română**

SCOATE ÎNTOTDEAUNA BATERIILE ÎNAINTE DE A  
DEPOZITA.

**Română**

Folosește doar baterii potrivite pentru acest  
produs. Nu combina bateriile noi cu cele vechi, de  
mărci sau tipuri diferite.

**Slovensky**

POZOR! Riziko uškrtenia.  
Zaveste mimo dosahu detí.

**Slovensky**

PRED SKLADOVANÍM VŽDY NAJPRV VYBERTE  
BATÉRIE.

**Slovensky**

Používajte iba batérie určené do tohto výrobku.  
Nemiešajte nové a staré batérie alebo rozličné  
značky batérií.

**Български**

ВНИМАНИЕ! Опасност от задушаване.  
Окачвайте на места недостъпни за малки деца.

**Български**

ВИНАГИ ОТСТРАНЯВАЙТЕ БАТЕРИИТЕ, ПРЕДИ  
ДА ПРИБЕРЕТЕ.

**Български**

Използвайте единствено батерии, които  
са предназначени за този продукт. Не  
комбинируйте стари и нови, различни марки  
или типове батерии.

**Hrvatski**

OPREZ! Opasnost od davljenja.  
Objesite izvan dohvata djece.

**Hrvatski**

UVIJEK UKLONITI BATERIJU PRIJE ODLAGANJA  
PROIZVODA.

**Hrvatski**

Koristiti samo baterije koje su namijenjene za  
proizvod. Ne miješati stare i nove baterije, različite  
robne marke ili vrste.

**Ελληνικά**

ΠΡΟΣΟΧΗ! Κίνδυνος στραγγαλισμού. Κρεμάστε το  
σε μέρος μη προσβάσιμο από τα παιδιά.

**Ελληνικά**

ΠΑΝΤΑ ΝΑ ΑΦΑΙΡΕΙΤΕ ΤΙΣ ΜΠΑΤΑΡΙΕΣ ΠΡΙΝ ΤΗΝ  
ΑΠΟΘΗΚΕΥΣΗ.

**Ελληνικά**

Χρησιμοποιείτε μόνο μπαταρίες που ενδείκνυται  
για το προϊόν. Μην ανακατεύετε παλιές με νέες  
μπαταρίες, διαφορετικά είδη ή τύπους.

**Русский**

ВНИМАНИЕ! Опасность удушья.  
Устанавливайте в недоступном для детей месте.

**Русский**

ПЕРЕД ТЕМ КАК УБРАТЬ НА ХРАНЕНИЕ,  
НЕОБХОДИМО ИЗВЛЕЧЬ БАТАРЕИ.

**Русский**

Используйте только предназначенные для товара батарейки. Не используйте одновременно старые и новые батарейки, батарейки разных типов и марок.

**Українська**

УВАГА! Небезпека удушення.  
Вішайте в недоступному для дітей місці.

**Українська**

ПЕРЕД ЗБЕРІГАННЯМ, НЕОБХІДНО ВИТЯГТИ  
БАТАРЕЙКИ.

**Українська**

Використовуйте лише батареї, що підходять для цього виробу. Не змішуйте нові та старі батарейки, різні типи або марки.

**Srpski**

OPREZ! Opasnost od davljenja.  
Okačiti van domašaja dece.

**Srpski**

UVEK IZVADI BATERIJE PRE ODLAGANJA.

**Srpski**

Koristi samo baterije predviđene za dati proizvod.  
Ne mešaj stare i nove baterije, različite marke i različite vrste.

**Slovenščina**

POZOR! Nevarnost zadavljenja.  
Obesi izven dosega otrok.

**Slovenščina**

VEDNO ODSTRANI BATERIJE PRED  
SHRANJEVANJEM.

**Slovenščina**

Uporablaj le baterije, ki so namenjene za uporabo z izdelkom. Ne mešaj starih in novih baterij, baterij različnih proizvajalcev in različnih tipov.

**Türkçe**

DİKKAT! Boğulma riski.  
Küçük çocukların ulaşamayacağı yerlere asınız.

**Türkçe**

SAKLAMADAN ÖNCE HER ZAMAN PİLLERİ  
ÇIKARINIZ.

**Türkçe**

Yalnızca ürün için uygun pilleri kullanın. Eski ve yeni pilleri, farklı pil markalarını veya türlerini bir arada kullanmayın.

**中文**

警告！谨防发生绕缠导致窒息事故。

**中文**

存放前，必须取出电池。

**中文**

仅使用产品规定的配套电池。请勿将新旧电池、不同品牌或类型的电池混合使用。

**繁中**

警告! 窒息危險  
掛在幼兒接觸不到的地方。

**繁中**

存放前務必拆下電池。

**繁中**

僅能使用產品專用電池；請勿混合使用新舊電池、不同品牌或類型的電池

**한국어**

주의! 목졸림 위험.  
어린이의 손이 닿지 않는 곳에 매달아주세요.

**한국어**

보관하기 전에는 항상 전지를 분리하세요.

**한국어**

제품에 맞는 배터리만 사용하세요. 오래된 배터리와 새 배터리를 함께 사용하지 마세요.

**日本語**

注意！コードなどが首に絡み窒息する恐れがあります。  
お子さまの手の届かない場所に吊るしてご使用ください。

**日本語**

保管するときは必ず電池を取り出してください。

**日本語**

必ず製品に適した電池をお使いください。古い電池と新しい電池、ブランドや種類の異なる電池を混ぜて使わないでください

**Bahasa Indonesia**

PERINGATAN! Bahaya terjerat.  
Gantungkan jauh dari jangkauan anak-anak.

**Bahasa Indonesia**

SELALU LEPAS BATERAI SEBELUM DISIMPAN.

**Bahasa Indonesia**

Gunakan hanya baterai yang ditujukan untuk produk. Jangan mencampur baterai lama dan baru, berbagai merek atau tipe.

**Bahasa Malaysia**

AWAS! Bahaya terjerut.  
Gantung agar tidak dapat dicapai oleh kanak-kanak.

**Bahasa Malaysia**

SELALU TANGGALKAN BATERI SEBELUM DISIMPAN

**Bahasa Malaysia**

Gunakan hanya bateri yang khusus untuk produk ini. Jangan campur bateri lama dan baharu, jenama atau jenis yang berbeza-beza.

**عربي**

تحذير! خطر الإختناق.  
علق بعيداً عن متناول الأطفال الصغار.

**عربي**

قم بإزالة البطاريات دائماً قبل التخزين.

**عربي**

استخدم البطاريات المخصصة للمنتج فقط. لا تخلط بطاريات قديمة جديدة وعلامات تجارية أو أنواع مختلفة من البطاريات.

**ไทย**

ข้อควรระวัง! ระวังเด็กถูกสายไฟรัดหรือพันจนก่อให้เกิดอันตราย  
เก็บสายไฟให้พ้นมือเด็กเล็ก

**ไทย**

ถอดแบตเตอรี่ออกก่อนนำไปเก็บทุกครั้ง

**ไทย**

กรุณาใช้แบตเตอรี่ที่เข้ากันได้กับสินค้าเท่านั้น อย่าใช้แบตเตอรี่เก่าปนกับแบตเตอรี่ใหม่ หรือใช้แบตเตอรี่ต่างประเภทหรือต่างยี่ห้อในสินค้าเดียวกัน

**Tiếng Việt**

CHÚ Ý! Nguy cơ siết cổ.  
Treo ngoài tầm với của trẻ nhỏ.

**Tiếng Việt**

LUÔN LẤY PIN RA KHỎI SẢN PHẨM TRƯỚC KHI MANG ĐI CẮT.

**Tiếng Việt**

Chỉ sử dụng loại pin phù hợp với sản phẩm. Không sử dụng lẫn lộn pin cũ và pin mới, pin khác loại hoặc khác thương hiệu.

**MX**

Importador/Distribuidor: IKEA Supply Mexico, S.A. de C.V., Av. Paseo de las Palmas 275, Int. 403-404, Lomas de Chapultepec V sección, Miguel Hidalgo C.P.: 11000 Ciudad de México, México, Tel. 800-1-4532 69.

Lea y siga todas las instrucciones de seguridad y operación antes de usar este producto/Para uso Interior/Consulte Especificaciones eléctricas en el etiquetado del producto.

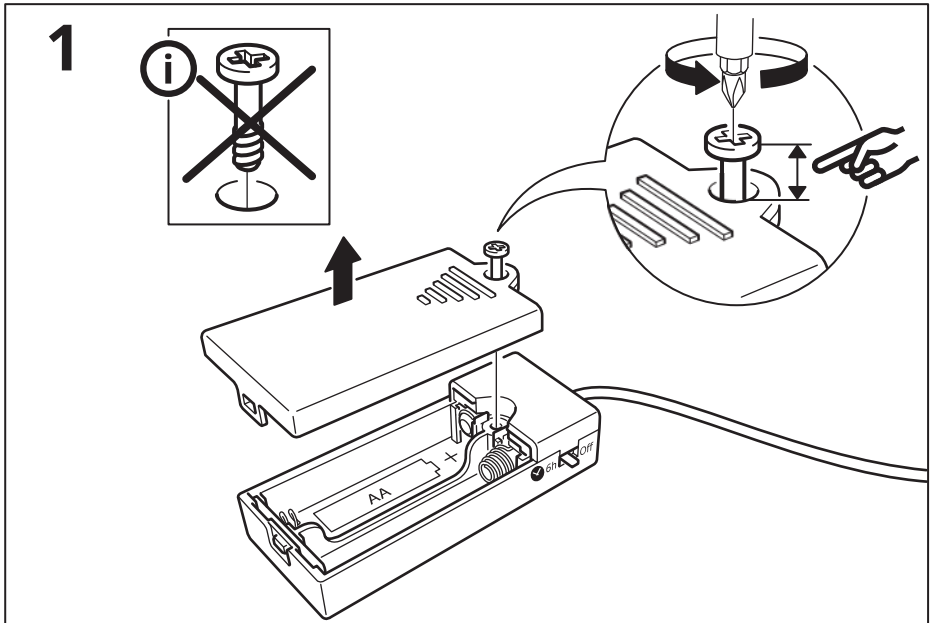
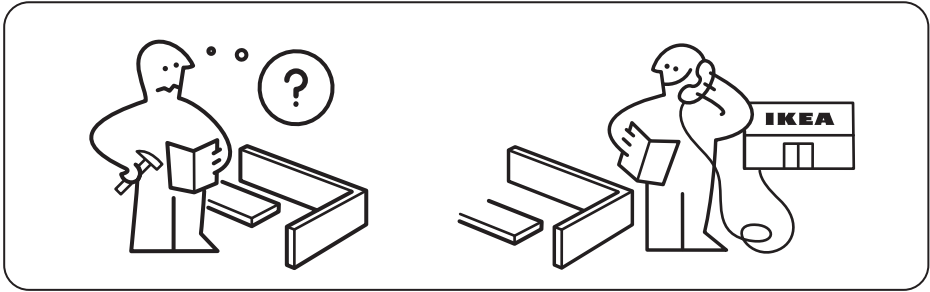
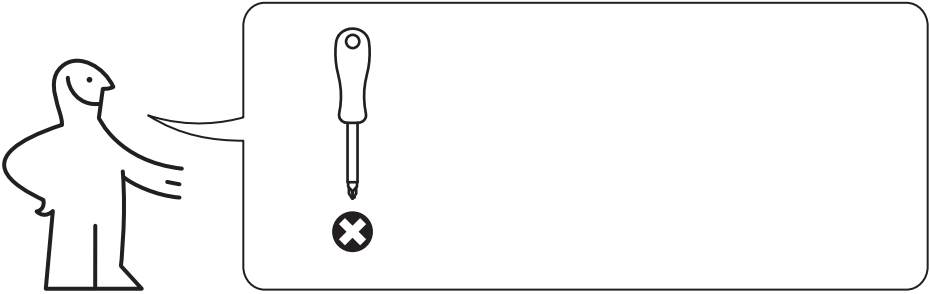
**MX****LEER Y SEGUIR TODAS LAS INSTRUCCIONES DE SEGURIDAD**

Este artículo decorativo no se destina para utilizarse por personas (incluyendo niños) cuyas capacidad físicas, sensoriales o mentales sean diferentes o estén reducidas, carezcan de experiencia o conocimiento, a menos que dichas personas reciban supervisión.

Los niños deben supervisarse para asegurar que los artículos no son empleados como juguetes.

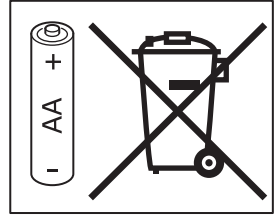
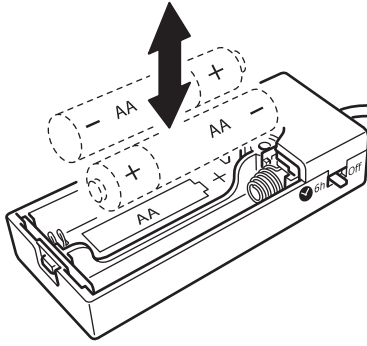
**PRECAUCIÓN** y en esencia lo siguientes. Para reducir el riesgo de incendio y choque eléctrico:

- Desconectar de la fuente de alimentación el artículo decorativo antes de realizar cualquier actividad de mantenimiento o limpieza.
- No utilizar el artículo decorativo (o cualquier producto dentro del alcance de esta norma) en exteriores.
- No instalar ni colgar cerca de instalaciones de gas o calentadores eléctricos, chimeneas, velas o de otras fuentes similares de calor.
- Desconectar el producto al salir de la casa, al retirarse a dormir o si se deja sin atención.
- No colgar adornos u otros objetos del cordón, cable o serie de luces.
- No cubrir el artículo decorativo con tela, papel o cualquier material que no sea parte del producto cuando está en uso.
- No instalar las series de manera que se pueda cortar o dañar el aislamiento del cable.

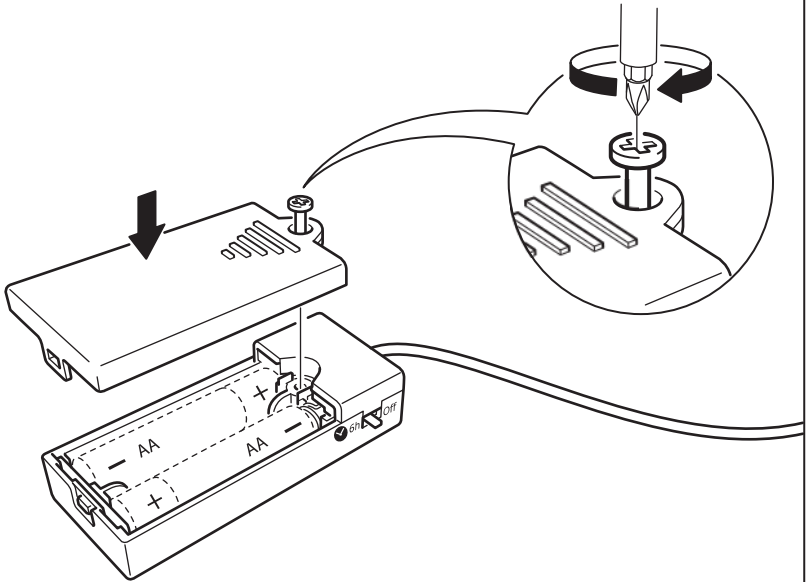


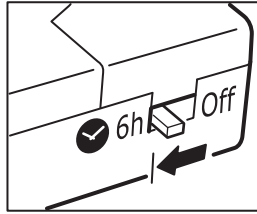


2



3





### English

The timer switches the light off automatically after 6 hours, and switches it back on at the same time next day.

### Deutsch

Die Zeitschaltuhr schaltet die Beleuchtung nach 6 Stunden automatisch ab und schaltet sie am nächsten Tag zur gleichen Zeit wieder an.

### Français

La minuterie éteint automatiquement la lumière au bout de 6 heures, et la rallume à la même heure le jour suivant.

### Nederlands

De timer doet het licht na 6 uur automatisch uit en doet het op dezelfde tijd de volgende dag weer aan.

### Dansk

Timeren slukker lyset automatisk efter 6 timer og tænder det igen på samme tid dagen efter.

### Íslenska

Tímastillingin slekkur sjálfkrafa á ljósunum eftir sex klukkutíma og kveikir á þeim aftur á sama tíma næsta dag.

### Norsk

Timeren slukker lyset automatisk etter 6 timer og tenner det igjen ved samme tid dagen derpå.

### Suomi

Ajastin sammuttaa valot automaattisesti 6 tunnin jälkeen ja sytyttää ne taas seuraavana päivänä samaan aikaan.

### Svenska

Timern släcker ljuset automatiskt efter 6 timmar och tänder det igen vid samma tid dagen därpå.

### Česky

Časovač automaticky vypne světla po 6 hodinách a další den je opět rozsvítí ve stejnou dobu.

### Español

El temporizador apaga automáticamente la luz después de 6 horas y las enciende de nuevo a la misma hora al día siguiente.

### Italiano

Grazie al timer la luce si spegne automaticamente dopo 6 ore e si riaccende alla stessa ora il giorno successivo.

### Magyar

Az időzítő 6 óra eltelte után automatikusan lekapcsolja a világítást, majd a következő napon ugyanabban az időpontban visszakapcsolja.

### Polski

Wyłącznik czasowy wyłącza oświetlenie automatycznie po 6 godzinach i włącza je ponownie o tej samej porze następnego dnia.

### Eesti

Taimer lülitab valguse automaatselt välja 6 tunni pärast ja lülitab uuesti sisse järgmisel päeval.

### Latviešu

Pēc 6 stundām taimeris gaismu automātiski izslēdz. Gaisma automātiski ieslēgsies nākamajā dienā, tajā pašā laikā.

### Lietuvių

Laikmatis automatiškai išjungia šviesas praėjus 6 valandoms ir įjungia jas kitą dieną tuo pačiu laiku.

### Portugues

O temporizador desliga a luz automaticamente após 6 horas e volta a ligá-la à mesma hora no dia seguinte.

### Româna

Timerul oprește automat lumina după 6 ore și se pornește la aceeași oră în ziua următoare.

### Slovensky

Časovač svetlo po 6 hodinách automaticky vypne a opäť zapne v rovnakom čase na druhý deň.

### Български

Таймерът изключва осветлението автоматично след 6 часа и го включва отново, по същото време, на следващия ден.

### Hrvatski

Tajmer automatski mijenja svjetlo nakon 6 sati i pali se u isto vrijeme sljedeći dan.

### Ελληνικά

Ο χρονοδιακόπτης σβήνει το φως αυτόματα μετά από 6 ώρες, και το ανάβει πάλι την ίδια ώρα την επόμενη μέρα.

### Русский

Таймер автоматически выключает свет через 6 часов и включает его в это же время на следующей день.

### Українська

Таймер автоматично відключає світло через 6 годин та включає його у той самий час наступного дня.

### Srpski

Tajmer automatski gasi svetlo posle 6 sati i ponovno ga pali sutradan u isto vreme.

### Slovenščina

Programska ura samodejno ugasne luč po 6 urah in jo ponovno prižge naslednji dan ob isti uri.

### Türkçe

Zamanlayıcı, 6 saat sonra ışığı otomatik olarak kapatır ve ertesi gün aynı saatte tekrar açar.

### 中文

計時器在6小時後自動关灯，并在第二天的同一時間開燈。

### 繁中

計時器在6小時後自動關燈，並在第二天的同一時間開燈。

### 한국어

타이머가 6시간 후에 자동으로 작동하여 조명 전원이 꺼지고, 다음 날 같은 시각에 다시 켜집니다.

### 日本語

タイマーで6時間後に自動で消灯します。また、翌日同じ時刻に点灯します。

### Bahasa Indonesia

Timer memadamkan lampu secara otomatis setelah 6 jam, dan menyalakannya kembali di waktu dan hari yang sama.

### Bahasa Malaysia

Pemasa menutup lampu secara automatik selepas 6 jam, dan memasang ia semula pada masa yang sama pada keesokan harinya.

### عربي

يقوم المؤقت بإطفاء الإضاءة تلقائياً بعد 6 ساعات، ويقوم بإعادة تشغيلها مرة أخرى في نفس الوقت في اليوم التالي.

### ไทย

ตัวจับเวลาจะปิดไฟอัตโนมัติ หลังไฟทำงานนาน 6 ชั่วโมง และจะเปิดไฟตามเวลาเดิมในวันถัดไป

### Tiếng Việt

Bộ hẹn giờ tự động tắt đèn sau 6 giờ, và bật lại vào cùng giờ ngày tiếp theo.

