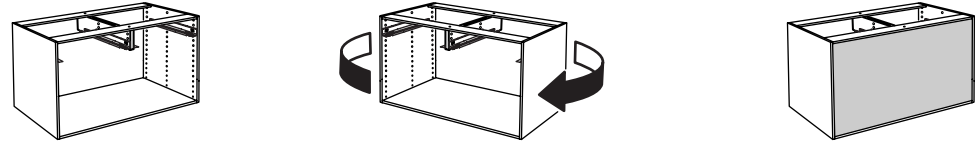
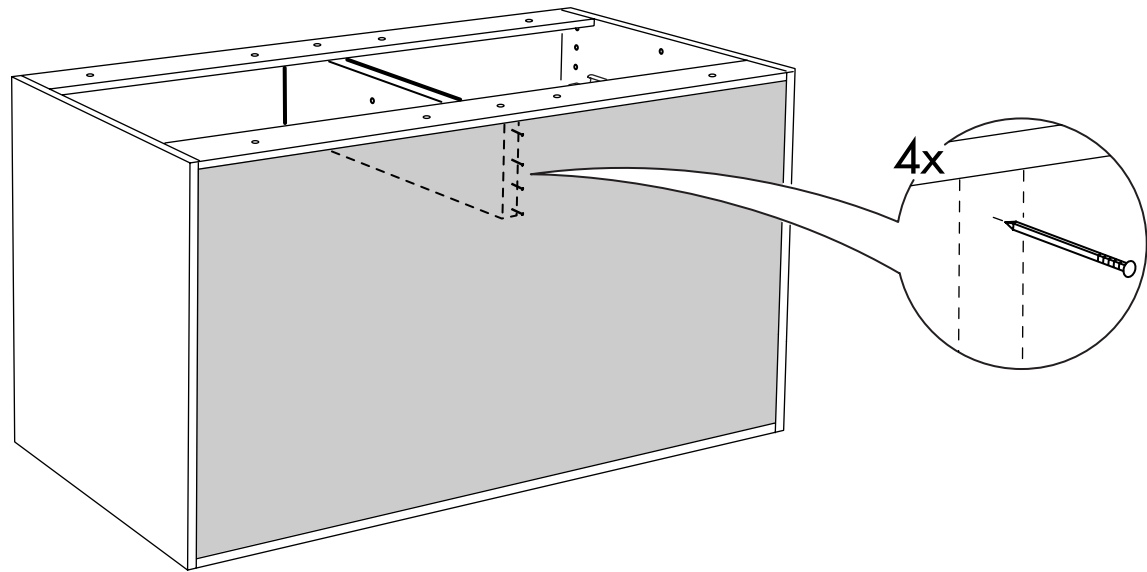


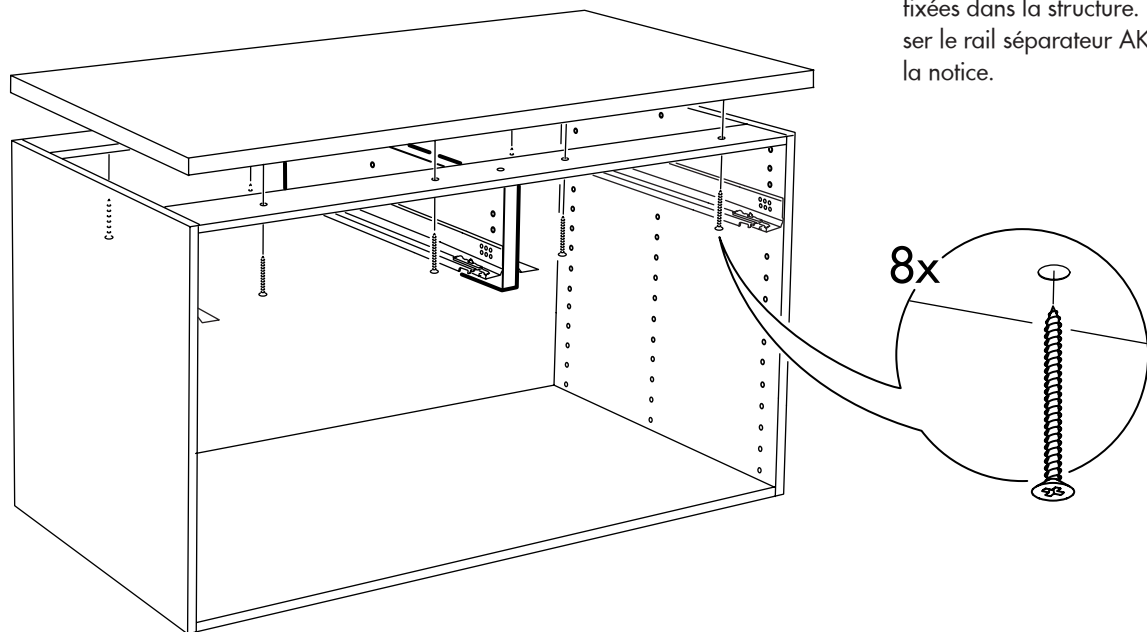
3



4



5



ENGLISH

A stone slab can't be fixed with screws to the frame. AKURUM partition rail must be used. See separate instruction.

FRANÇAIS

Les dalles en pierre ne doivent pas être fixées dans la structure. Dans ce cas, utiliser le rail séparateur AKURUM. Consultez la notice.

AKURUM

ENGLISH
FRANÇAIS

