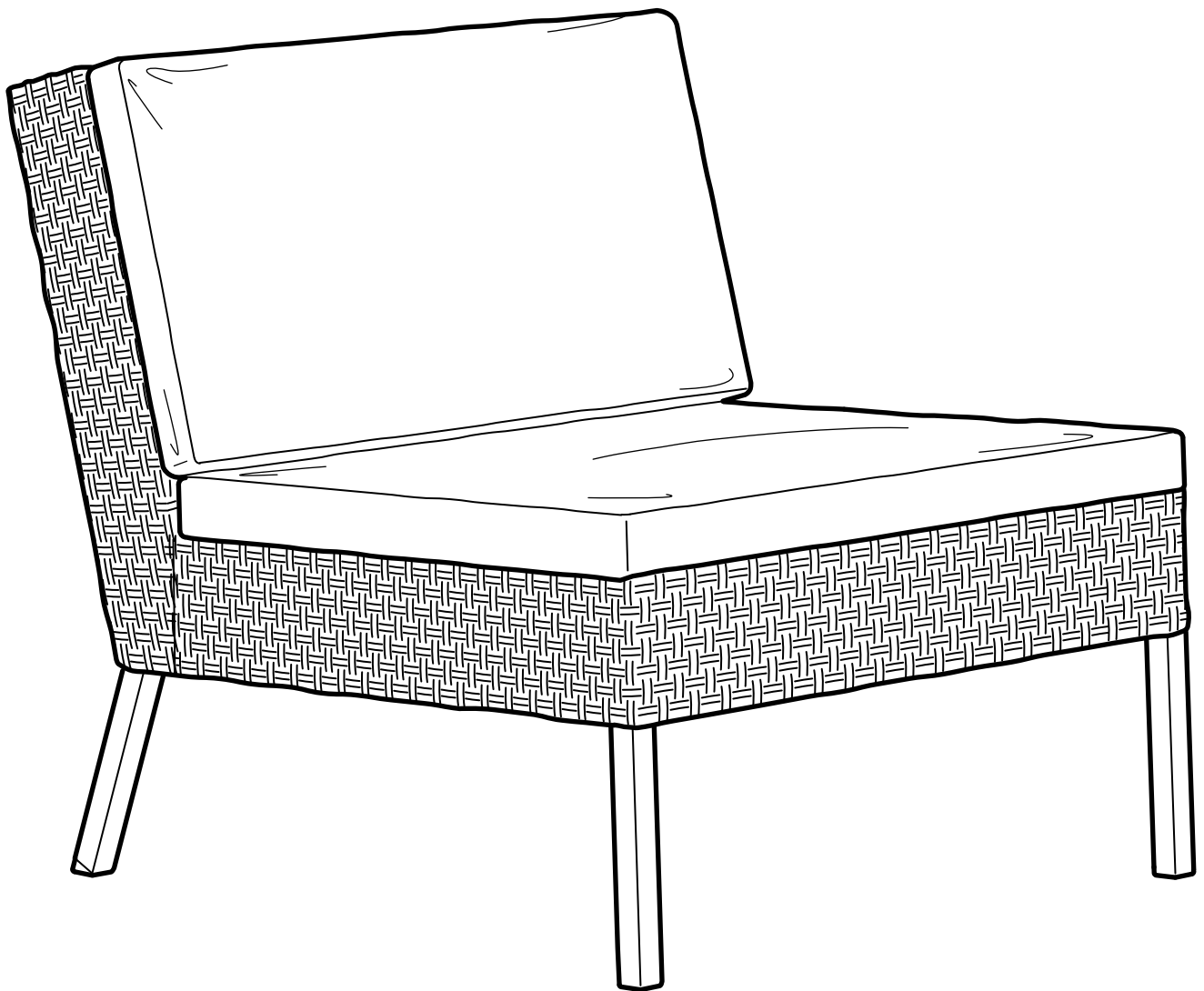


# AMMERÖ



Design and Quality  
IKEA of Sweden

## ENGLISH

A compressed product assumes its proper shape and volume within 3-4 days.

## DEUTSCH

Komprimierte Produkte erlangen 3-4 Tage nach dem Auspacken die Originalform und -größe.

## FRANÇAIS

Un produit comprimé reprend sa forme d'origine au bout de 3 à 4 jours.

## NEDERLANDS

Een gecomprimeerd product krijgt zijn juiste vorm en grootte na 3-4 etmalen.

## DANSK

Et komprimeret produkt får sin rigtige form og størrelse efter 3-4 døgn.

## NORSK

Komprimerte produkter får sin riktige form og størrelse etter 3-4 døgn.

## SUOMI

Tyhjiöpakattu tuote palautuu oikeaan muotoonsa ja kokoonsa 3-4 vuorokauden kuluessa pakkauksen avaamisesta.

## SVENSKA

Komprimerad produkt får sin rätta form och storlek efter 3-4 dygn.

## ČESKY

Stlačený výrobek získá svůj správný tvar a objem během 3-4 dnů.

## ESPAÑOL

Un producto comprimido recupera su forma y tamaño después de 3-4 días.

## ITALIANO

I prodotti compressi riacquistano la loro forma e le loro dimensioni dopo 3-4 giorni.

## MAGYAR

Az összehérselt csomagolásban lévő termékek 3- 4 napon belül felveszik a normál alakjukat és méretüket.

## POLSKI

Skompresowany produkt uzyskuje swój właściwy kształt i wielkość w ciągu 3-4 dni.

## PORTUGUÊS

Um produto comprimido assume a sua forma original e volume ao fim de 3-4 dias.

## ROMÂNIA

Un produs presat își recapătă forma inițială la 3-4 zile după folosire.

## SLOVENSKY

Stlačený výrobok získa svoj správny tvar a objem v priebehu 3-4 dní.

## БЪЛГАРСКИ

Сгнатиият продукт възвръща формата и обема си в рамките на 3-4 дни.

## HRVATSKI

Proizvodi s komprimiranim zrakom se vraćaju u svoj prvotni oblik nakon 3-4 dana.

## ΕΛΛΗΝΙΚΑ

Ένα προϊόν σε συσκευασία κενού αέρος, θα αποκτήσει τον πραγματικό του όγκο και σχήμα μέσα σε 3-4 ήμερες.

## РУССКИЙ

Спрессованное изделие восстановит свою форму и объем через 3-4 дня.

## SRPSKI

Sabijeni proizvod će povratiti prvobitni oblik nakon 3-4 dana upotrebe.

## SLOVENŠČINA

Stisnjeno pakirani izdelki se povrnejo v svojo prvotno obliko po 3-4 dneh uporabe.

## TÜRKÇE

Preslenmiş ürünler şekil ve hacimlerine 3-4 gün içinde kavuşur.

## Українська

Спресований виріб відновлює нормальну форму через 3-4 дні використання.

## ҚАЗАҚ

Басылып қалған бұйым 3-4 күн пайдаланғаннан кейін өзінің қалыпты пішініне келеді.

## 中文

压缩包装的货品在打开包装后，须待3至4天恢复原形。

## 繁體中

壓縮產品的特殊形狀及體積可維持3-4天。

## 日本語

圧縮包装された製品は開封後3-4日で本来の形・大きさに戻ります。

## BAHASA MALAYSIA

Produk yang dimampat akan kembali ke bentuk asal dalam jangkamasa 3-4 hari.

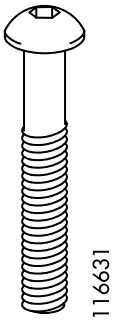
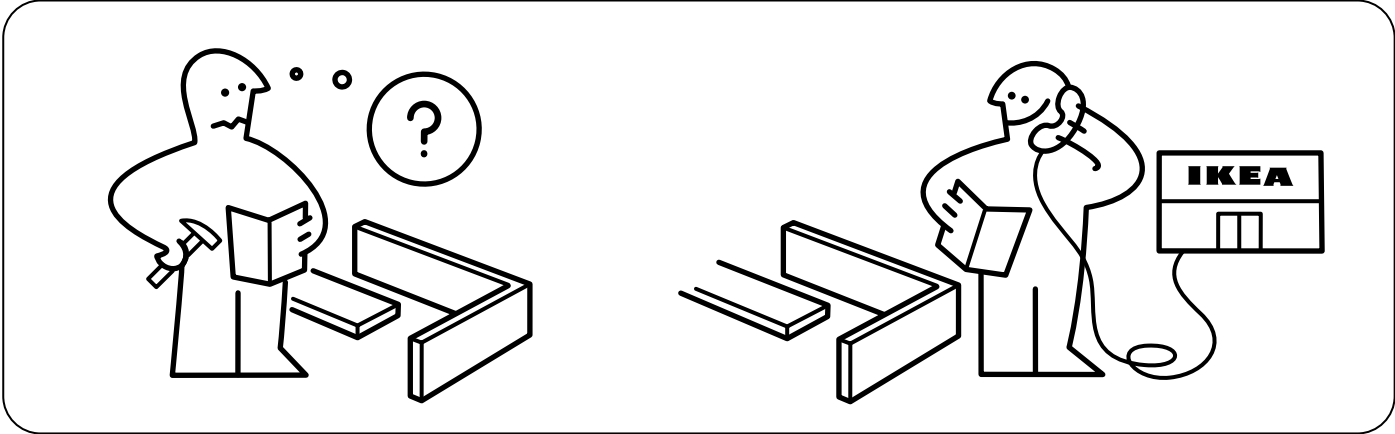
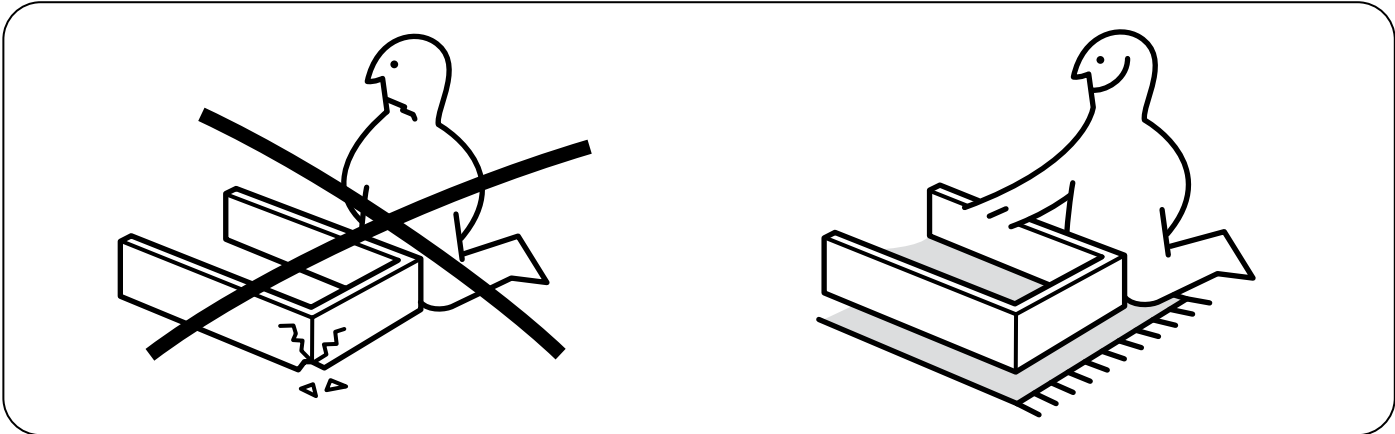
المنتج المضغوط يستعيد شكله الصحيح وحجمه خلال 3-4 أيام.

## ไทย

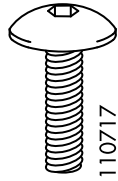
ผลิตภัณฑ์

ที่บรรจุมาในบรรจุภัณฑ์จะสามารถคืนรูปร่างดั้งเดิม

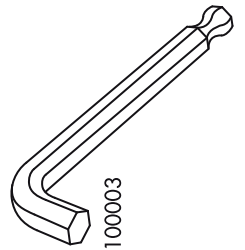
ได้ภายใน 3-4 วัน



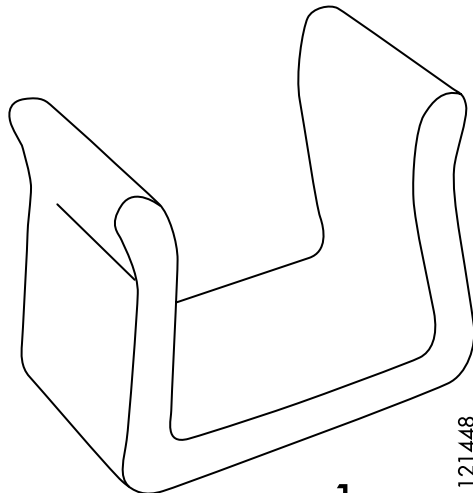
5x



16x

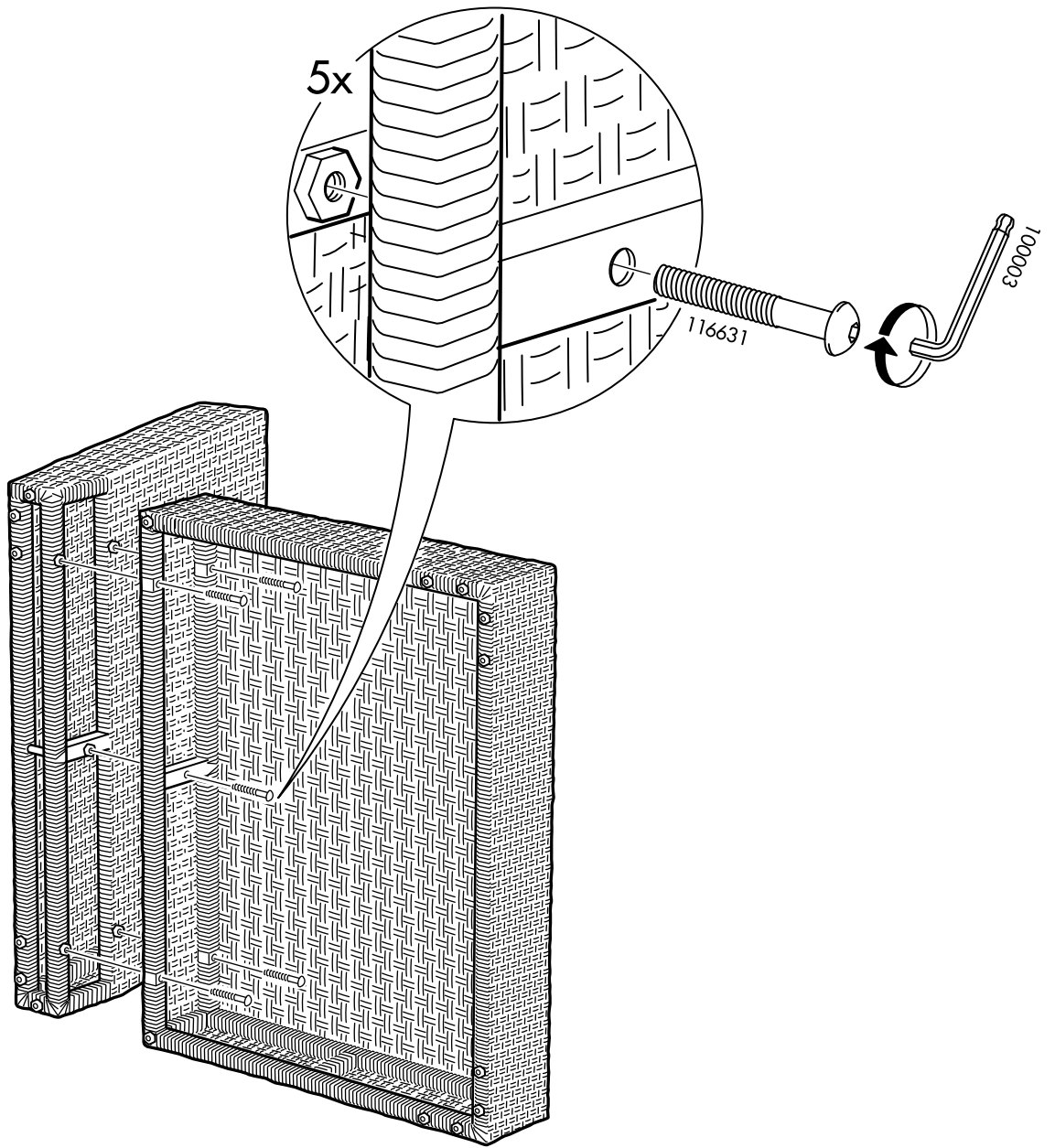


1x

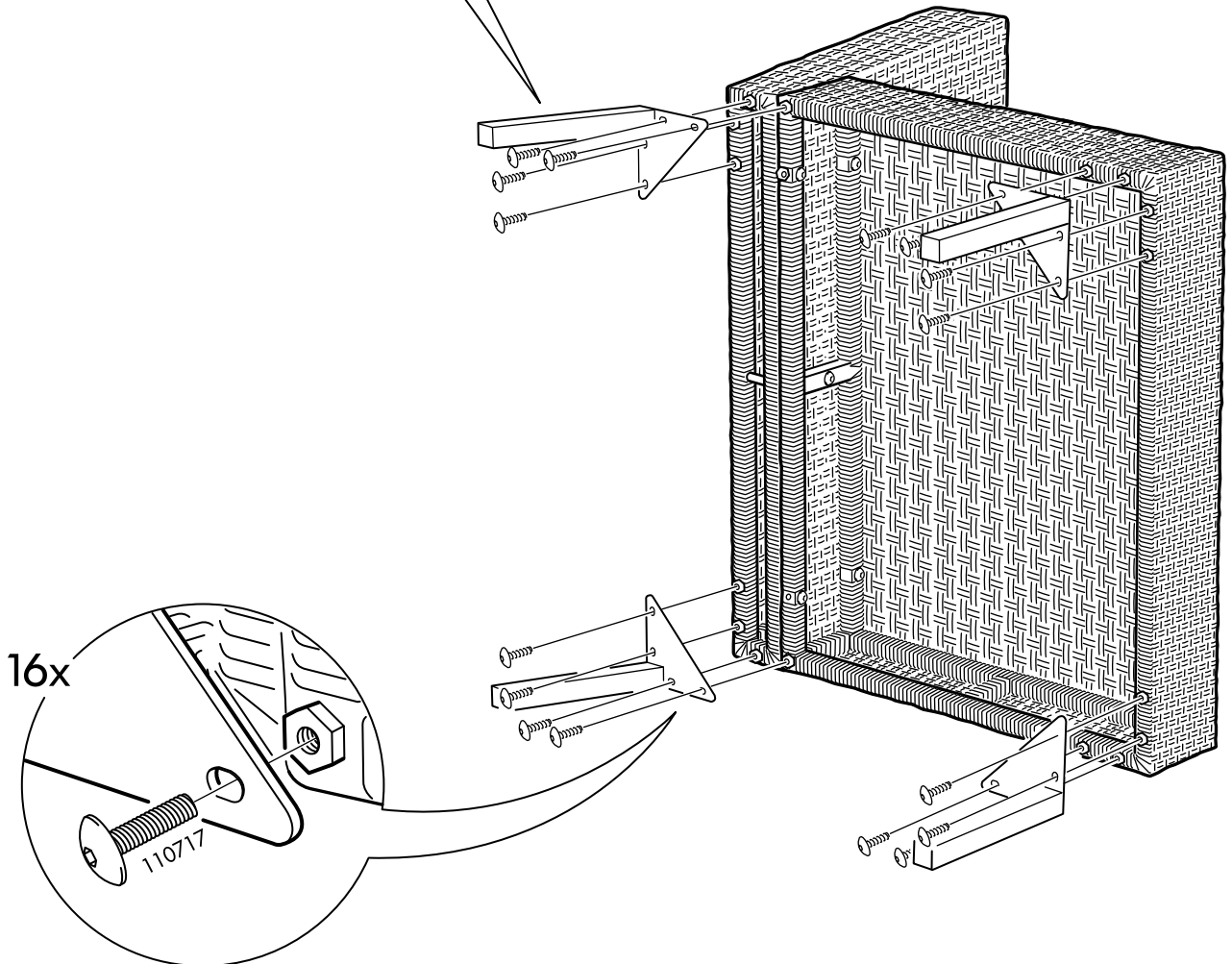
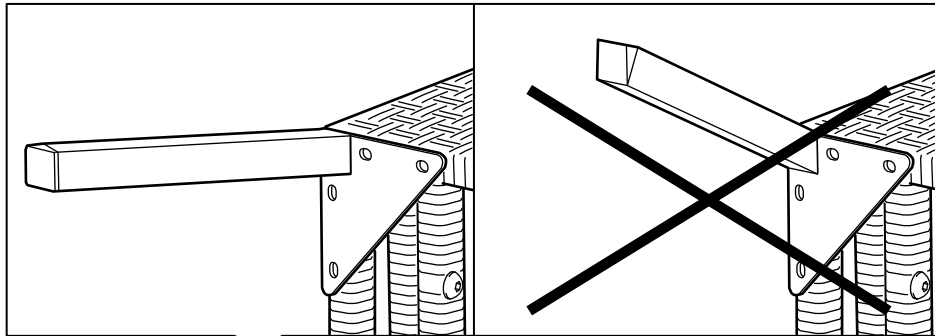
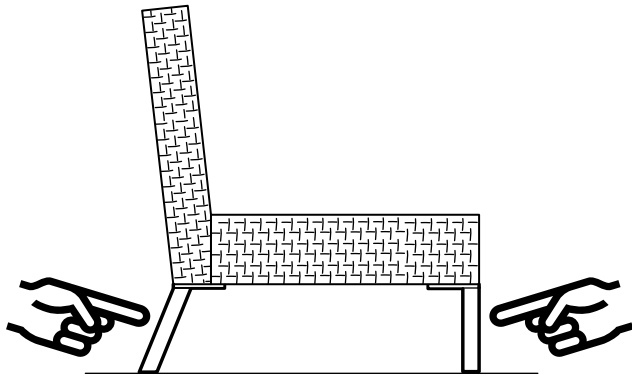


1x

1



2



**3**

