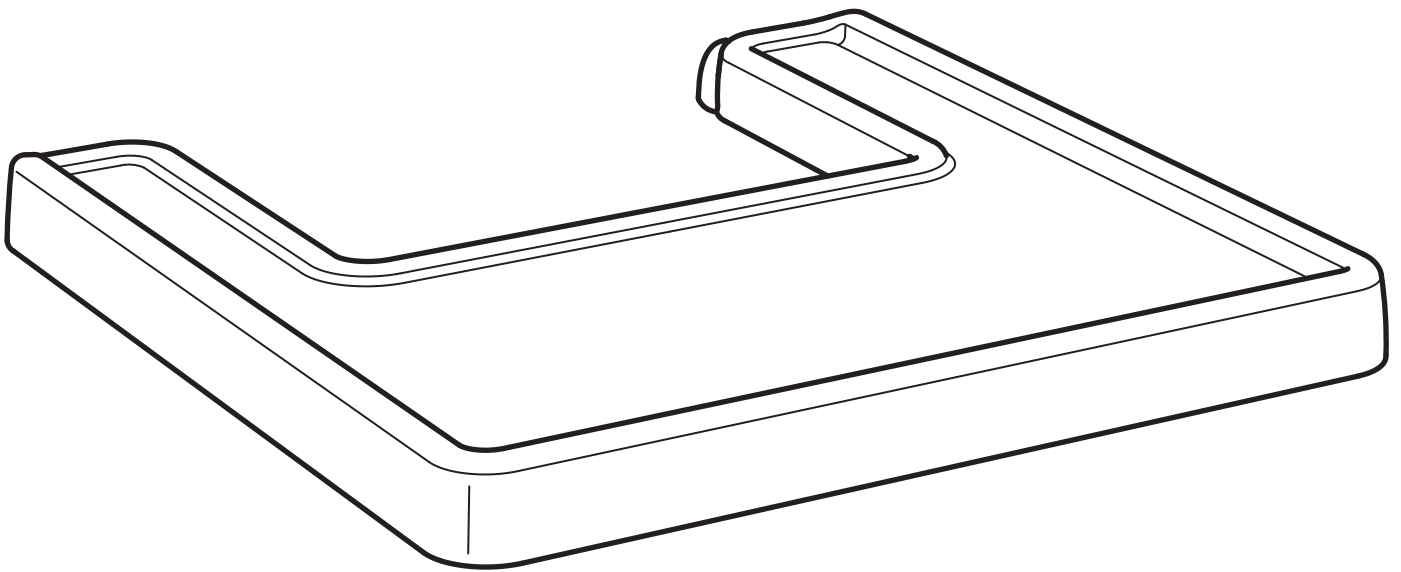
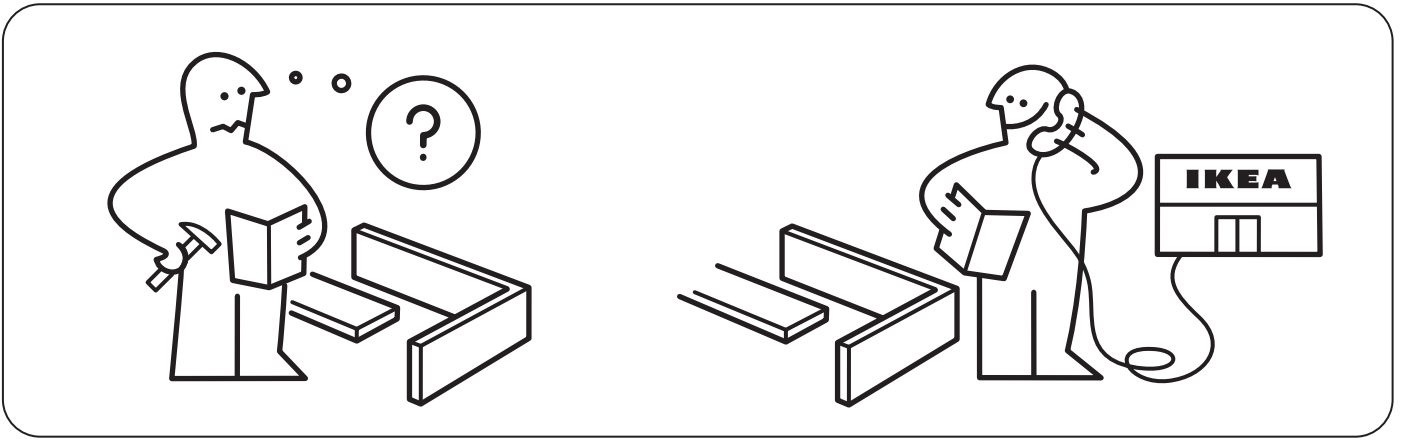


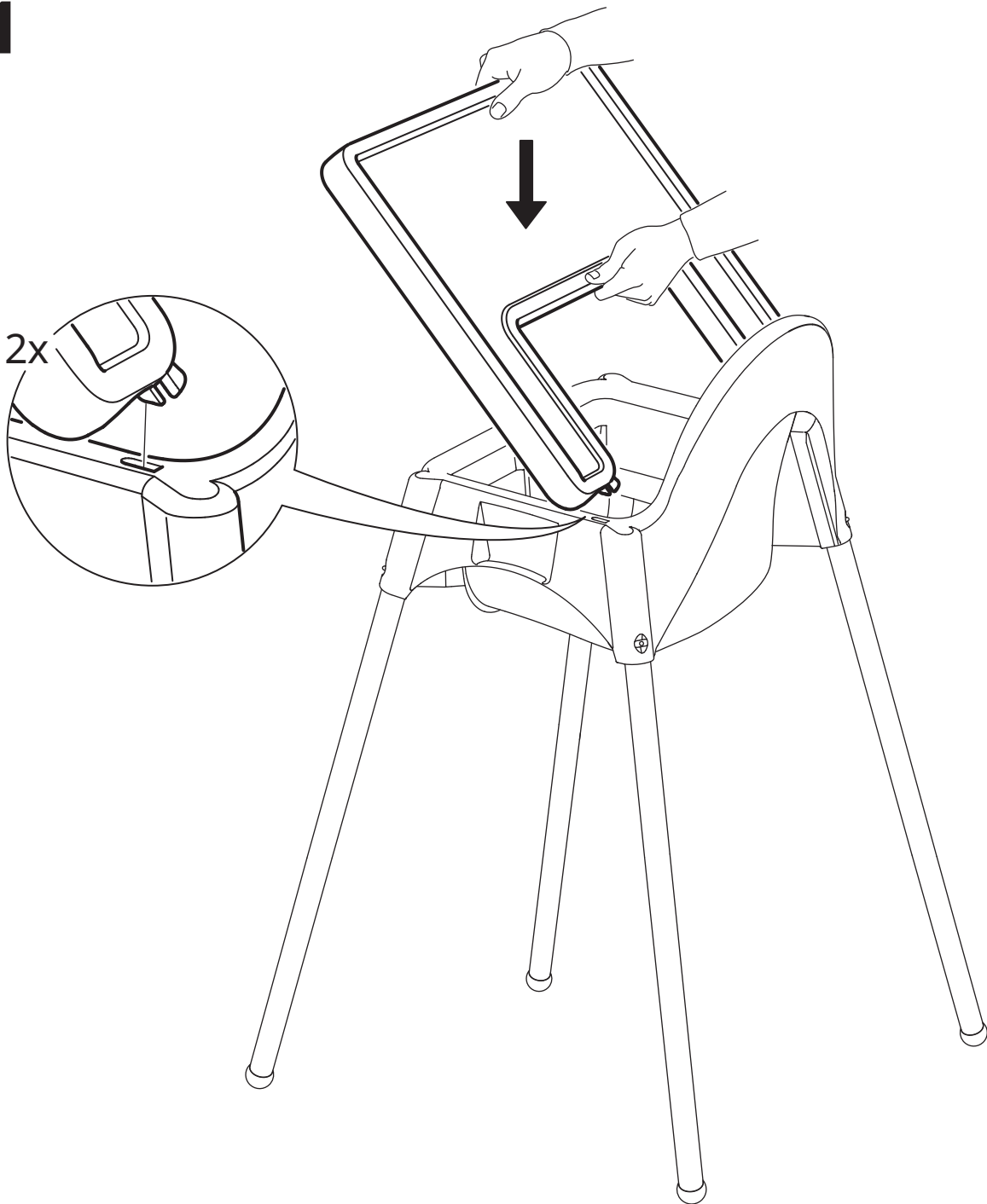
# ANTILOP



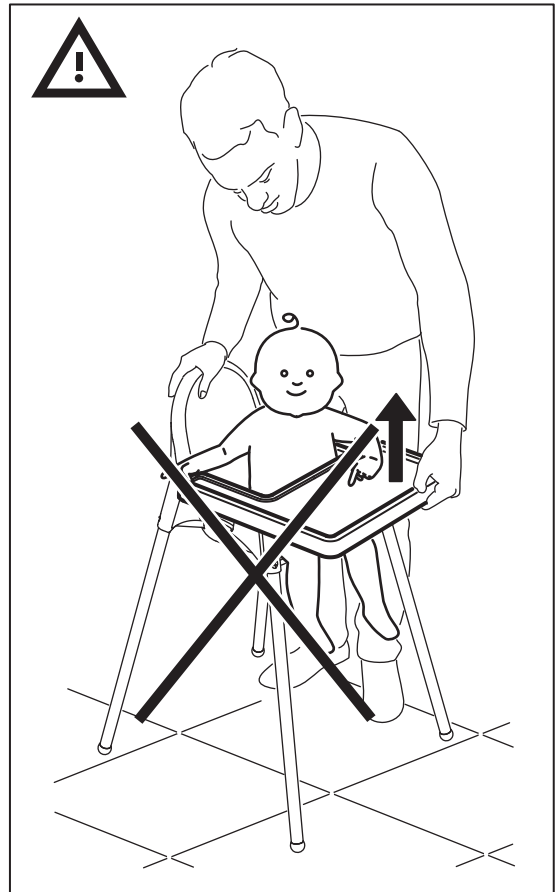
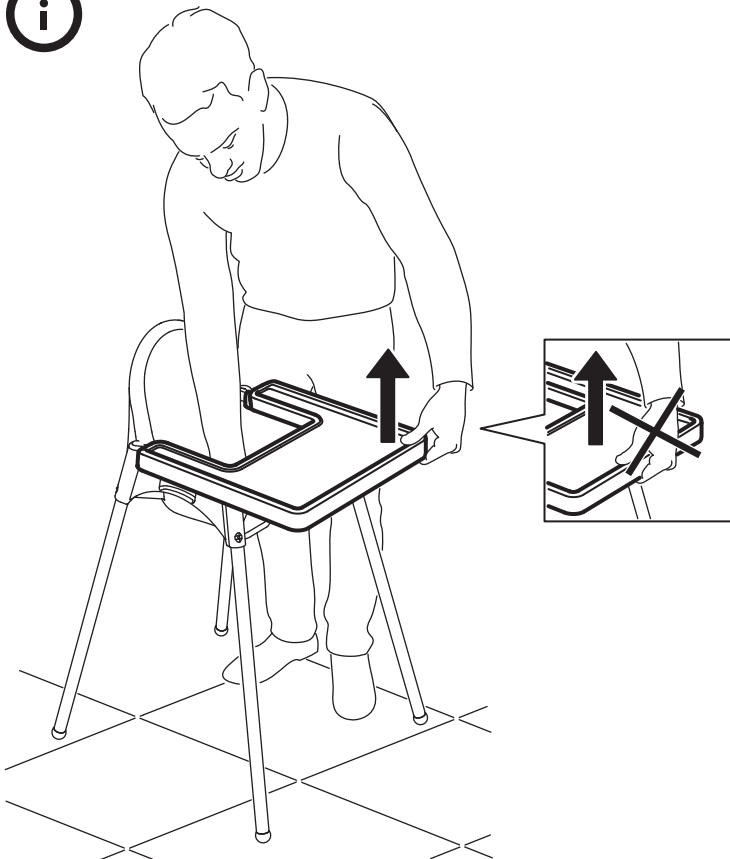
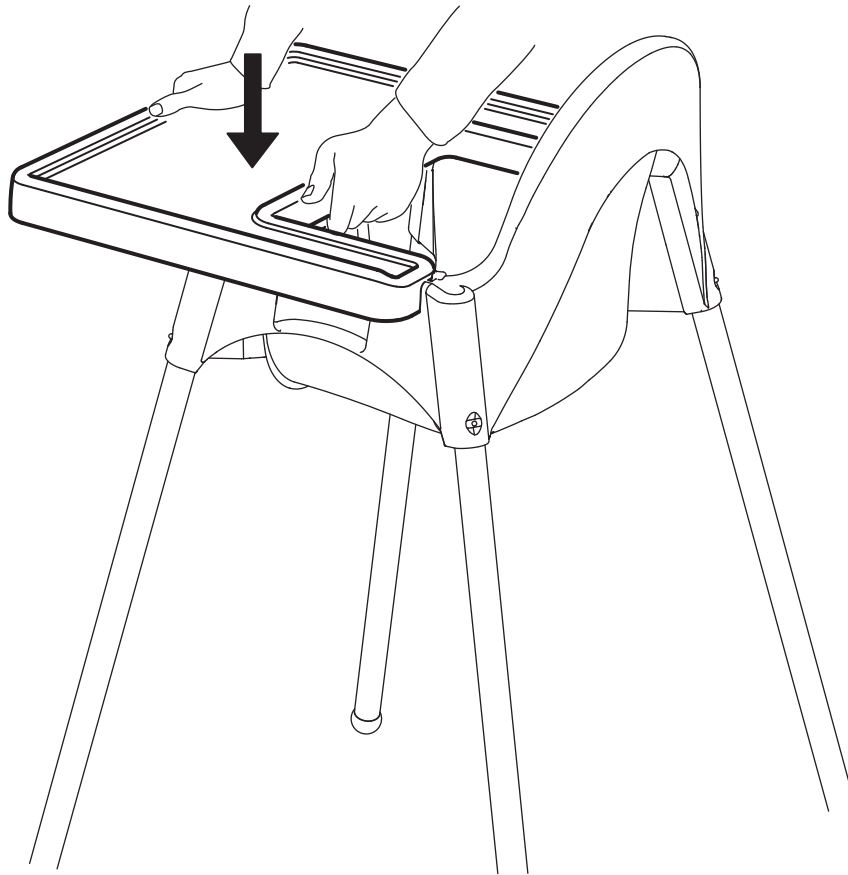
Design and Quality  
IKEA of Sweden

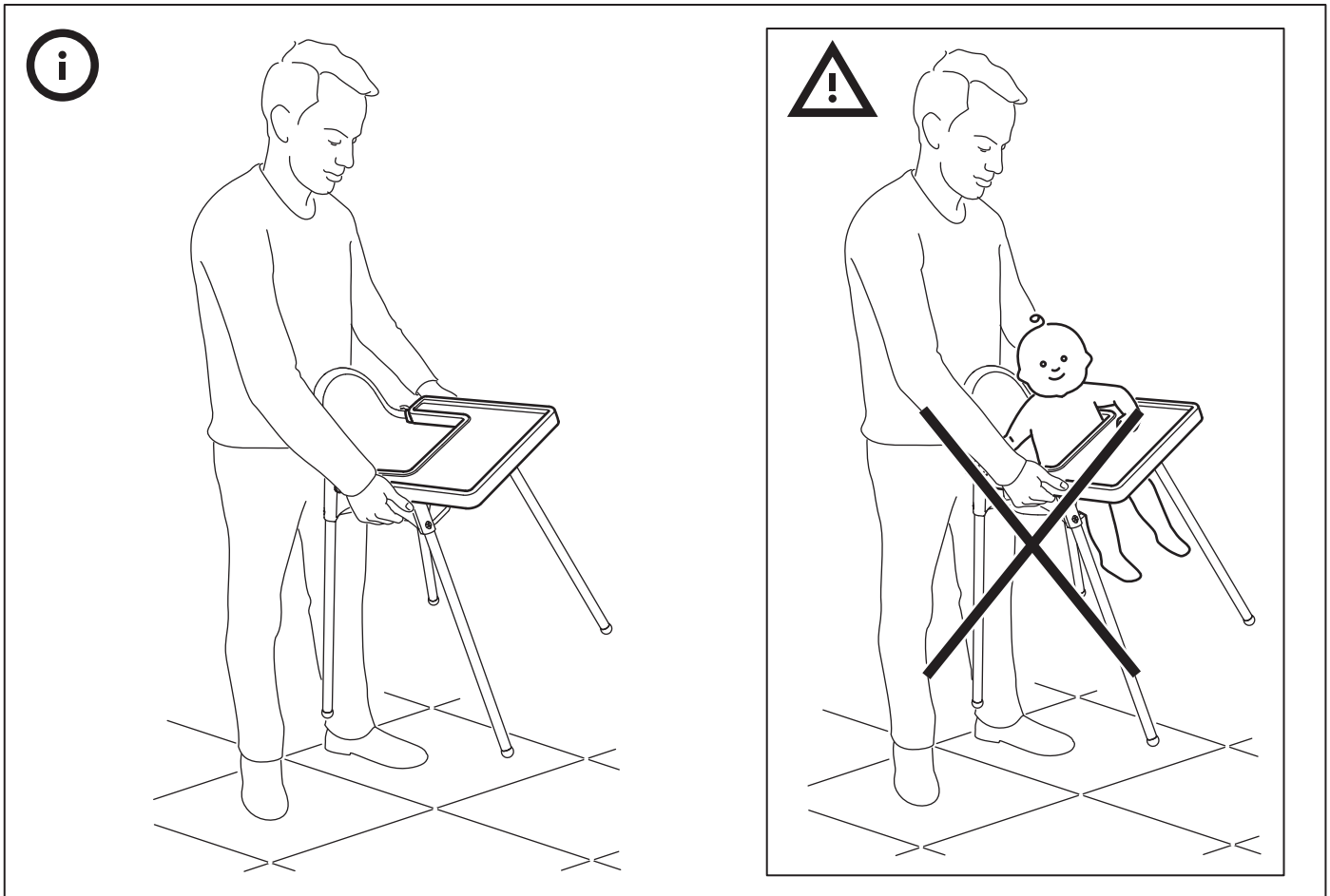


1



2





English

## WARNING!

Never use the tray to lift the highchair when the child is seated in it.

Never lift the highchair with the child seated in it, as the child can fall out.

Français

## AVERTISSEMENT!

Ne jamais soulever la chaise haute par le plateau quand l'enfant est assis dans la chaise haute.

Ne jamais soulever la chaise haute quand l'enfant est assis dedans en raison du risque de chute de l'enfant.

Español

## ¡ATENCIÓN!

Nunca utilices la bandeja para levantar la silla, cuando el niño esté sentado en ella.

Nunca levantes la silla con el niño sentado en ella, porque podría caer.



## Deutsch

ACHTUNG!

Zum Bewegen des Kinderhochstuhls nie am Tisch/Tablett anfassen, solange das Kind auf dem Stuhl sitzt.

Den Kinderhochstuhl nicht hochheben, solange das Kind darauf sitzt - es könnte stürzen und sich verletzen.

## Nederlands

WAARSCHUWING!

Gebruik het blad niet om de kinderstoel aan op te tillen als het kind erin zit.

Til een hoge kinderstoel nooit op als het kind erin zit, omdat het kind er dan uit kan vallen.

## Dansk

ADVARSEL!

Løft ikke højstolen i bakken, når barnet sidder i den.

Løft ikke højstolen i bakken, når barnet sidder i den, da barnet kan falde ud.

## Íslenska

VARÚÐ!

Lyftið stólnum aldrei með því að halda um bakkann á meðan barnið situr í honum.

Lyftið stólnum aldrei á meðan barnið situr í honum þar sem barnið getur dottið úr honum.

## Norsk

ADVARSEL!

Bruk aldri brettet til å løfte barnestolen når barnet sitter i den.

Løft aldri barnestolen når barnet sitter i den, siden barnet kan falle ut.

## Suomi

VAROITUS!

Älä koskaan nosta syöttötuolia tarjottimesta, jos lapsi istuu tuolissa.#

Älä koskaan nosta syöttötuolia, jos lapsi istuu siinä, jotta lapsi ei putoa.

## Svenska

VARNING!

Använd inte brickan för att lyfta barnstolen då barnet sitter i.

Lyft aldrig en hög barnstol när barnet sitter i, eftersom barnet kan ramla ur stolen.

## Česky

UPOZORNĚNÍ!

Podnos nikdy nepoužívejte ke zvedání židle, pokud v ní sedí dítě.

Židli nikdy nezvedejte, pokud v ní sedí dítě, mohlo by vypadnout.

## Italiano

AVVERTENZA!

Non usare mai il vassoio per sollevare il seggiolone quando vi è seduto il bambino.

Non sollevare mai il seggiolone quando vi è seduto il bambino, perché quest'ultimo potrebbe cadere.

## Magyar

FIGYELEM!

Sose emeld meg az etetőszéket a tálcánál fogva, ha gyermeked benne ül.

Sose emeld meg az etetőszéket úgy, hogy gyermeked benne ül, mivel kieshet.

## Polski

OSTRZEŻENIE!

Nigdy nie używaj tacki, aby podnieść krzesło wysokie, gdy siedzi w nim dziecko.

Nigdy nie podnoś krzeselka, gdy siedzi w nim dziecko, ponieważ dziecko może wypaść.

## Eesti

HOIATUS!

Ärge tõstke kunagi söögitooli alust, kui laps on toolis.

Ärge tõstke kunagi söögitooli, kui laps on toolis, laps võib nii kukkuda.

## Latviešu

UZMANĪBU!

Nekādā gadījumā neceliet krēslu aiz tā paplātes, kamēr tajā atrodas bērns.

Nekādā gadījumā neceliet krēslu, kamēr tajā atrodas bērns, jo pastāv izkrišanas risks.

## Lietuvių

DĖMESIO!

Niekada nekelkite kėdutės už padėklą, kai ant jos sėdi vaikas.

Niekada nekelkite kėdutės, jei ant jos sėdi vaikas, nes jis gali iškristi.

## Portugues

ATENÇÃO!

Nunca use o tabuleiro para levantar a cadeira alta enquanto a criança estiver aí sentada.

Nunca levante a cadeira alta com a criança aí sentada, pois ela pode cair.

## Româna

AVERTISMENT!

Nu folosi tava pentru a ridica scaunul atunci când copilul este așezat.

Nu ridica niciodată scaunul înalt când copilul este așezat deoarece copilul poate cădea.

## Slovensky

UPOZORNENIE!

Keď v stoličke sedí dieťa, nikdy ju nedvíhajte za podnos.

Nikdy stoličku nedvíhajte, keď v nej sedí dieťa. Mohlo by vypadnúť.

## Български

ВНИМАНИЕ!

Никога не използвайте таблата за повдигане на столчето, докато детето е седнало в него.

Никога не повдигайте столчето, когато детето седи в него, защото това крие риск от падане.

## Hrvatski

UPOZORENJE!

Nikad ne podižite hranilicu držeći je za poslužavnik dok dijete sjedi u njoj.

Nikad ne podižite hranilicu dok dijete sjedi u njoj jer dijete može ispasti.

## Ελληνικά

ΠΡΟΕΙΔΟΠΟΙΗΣΗ!

Ποτέ μη σηκώνετε το καρεκλάκι φαγητού από το δίσκο, όταν το παιδί κάθεται σε αυτό.

Ποτέ μη σηκώνετε το καρεκλάκι φαγητού όταν το παιδί είναι καθισμένο, καθώς μπορεί να πέσει.

## Русский

ВНИМАНИЕ!

Никогда не поднимайте стульчик, держа его за столешницу, когда ребенок сидит в стульчике.

Никогда не поднимайте стульчик с сидящим в нем ребенком, так как ребенок может выпасть из стульчика.

## Українська

ПОПЕРЕДЖЕННЯ!

Не використовуйте стільницю, щоб підняти стільчик для годування, коли у ньому сидить дитина.

Ніколи не підіймайте стільчик для годування, коли у ньому сидить дитина, оскільки дитина може випасти.

## Srpski

UPOZORENJE!

Nikad ne podiži visoku stolicu držeći je za poslužavnik dok dete sedi u njoj.

Nikad ne podiži visoku stolicu dok dete sedi u njoj, jer bi moglo da ispadne.

## Slovenščina

OPOZORILO!

Stola za hranjenje nikoli ne dviguj za pladenj, ko v njem sedi otrok.

Nikoli ne dviguj stola za hranjenje, ko otrok sedi v njem, saj lahko otrok pri tem pade iz njega.

## Türkçe

UYARI!

Çocuğunuz otururken, mama sandalyesini kesinlikle tepsisinden tutarak kaldırmayınız.

Çocuğunuzun düşme riskine karşı sandalyeyi çocuk içinde otururken kesinlikle kaldırmayınız.

## 中文

警告!

当孩子坐在高脚椅上时，切勿使用托盘将高脚椅抬起。

当孩子坐在高脚椅上时，切勿将高脚椅抬起，否则孩子或许会摔出。

## 繁體

警告!

小朋友坐在高腳椅上時，請勿以抓著托盤的方式抬起椅子。

抬起高腳椅之前，務必先抱開孩童，以免造成跌落的危險。



## 한국어

경고!

유아용 의자에 아이가 앉아있는 경우 절대 트레이를 잡고 들어올리면 안됩니다.

아이가 떨어질 위험이 있으므로 절대 아이가 의자에 앉아있는 채로 의자를 들어올리지 마세요.

## 日本語

警告!

お子さまが座っているときに、トレイをつかんでハイチェアを持ち上げることは絶対にお止めください。

お子さまを座らせたまま、絶対にハイチェアを持ち上げないでください。お子さまが転落するおそれがあります。

## Bahasa Indonesia

PERINGATAN!

Jangan gunakan baki untuk mengangkat kursi ketika sedang digunakan anak.

Jangan mengangkat kursi ketika sedang digunakan anak, karena anak dapat terjatuh.

## Bahasa Malaysia

AMARAN!

Jangan guna dulang untuk mengangkat kerusi tinggi apabila kanak-kanak sedang duduk di dalamnya.

Jangan angkat kerusi tinggi apabila kanak-kanak sedang duduk di dalamnya, kerana dia boleh jatuh keluar.

## عربي

تحذيراً  
لا تستخدمى الصينية أبداً في رفع الكرسي المرتفع أثناء جلوس الطفل عليه.  
لا ترفعي أبداً الكرسي المرتفع أثناء جلوس الطفل عليه، لأن الطفل قد يسقط منه.

## ไทย

คำเตือน!

ห้ามยกเก้าอี้โดยการใช้ถาด โดยเฉพาะเมื่อเด็กนั่งอยู่บนเก้าอี้

ห้ามยกเก้าอี้ขึ้นขณะเด็กยังนั่งอยู่บนเก้าอี้โดยเด็ดขาด เพราะอาจทำให้เด็กตกลงมาจนได้รับอันตราย

## Tiếng Việt

CẢNH BÁO!

Tuyệt đối không dùng khay để nhấc ghế ăn dặm lên khi trẻ đang ngồi trên ghế. Tuyệt đối không nhấc ghế ăn dặm khi trẻ đang ngồi trên ghế vì trẻ có thể bị té ngã.



