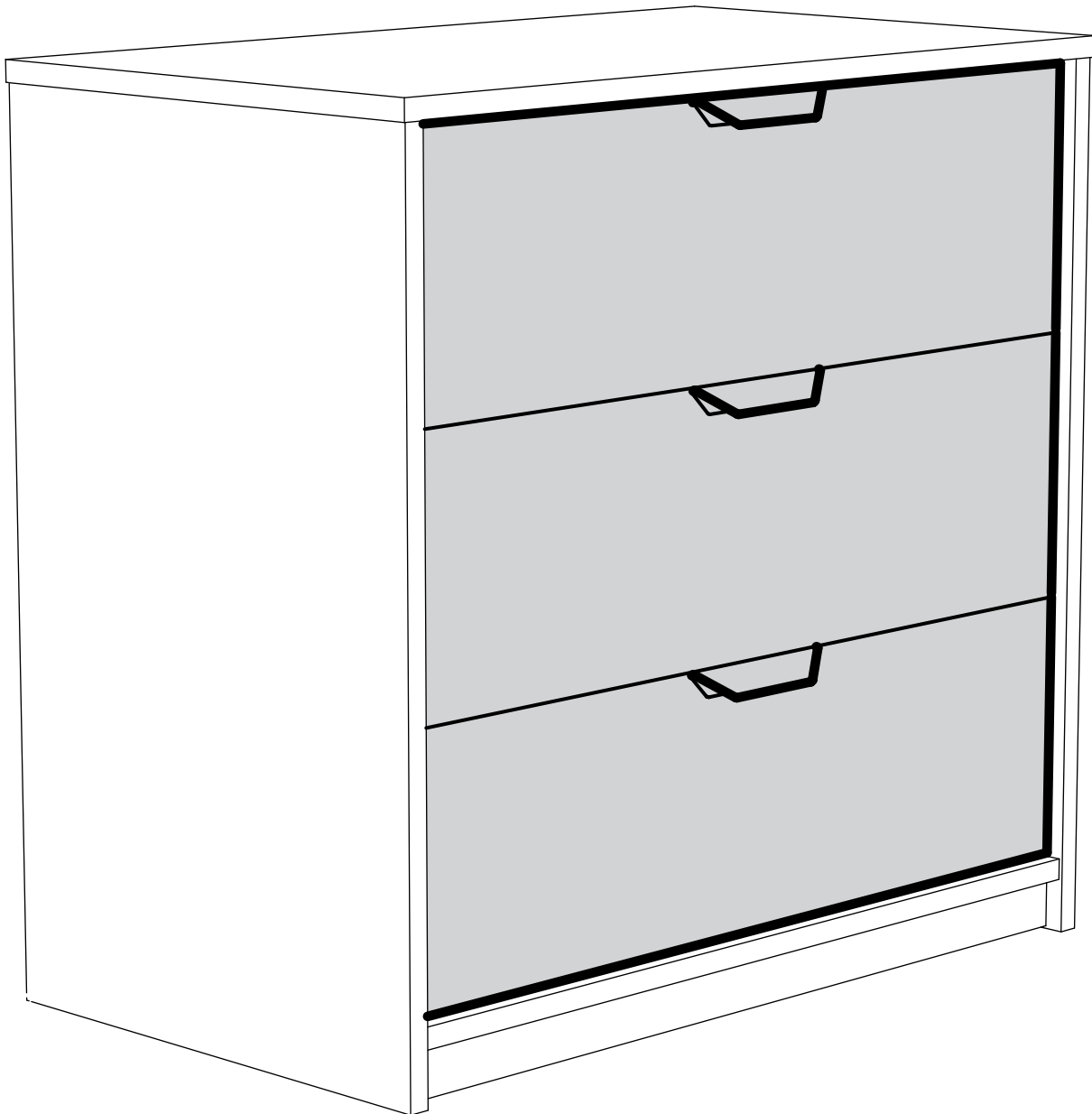
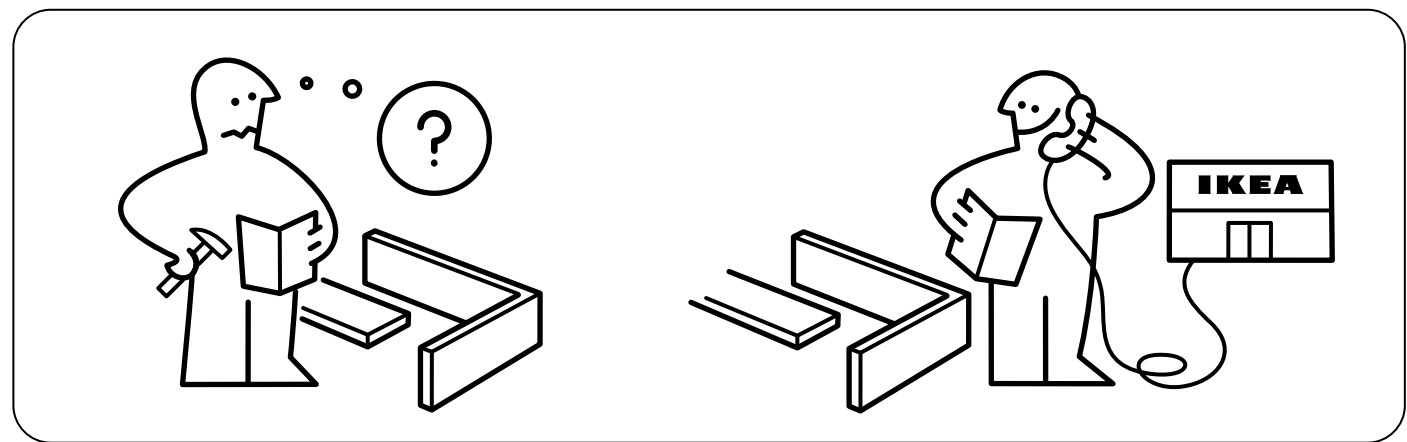
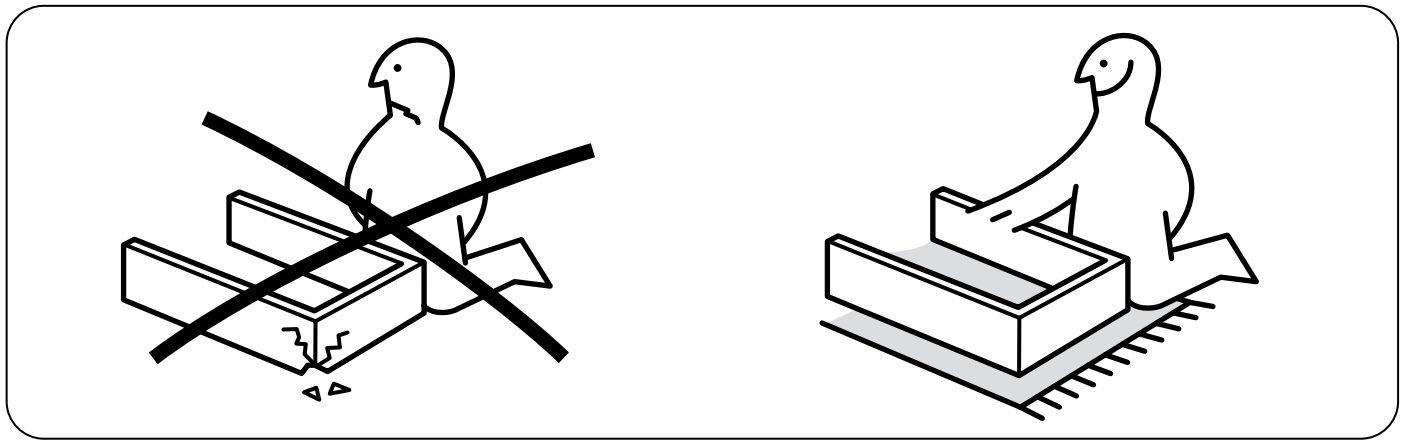
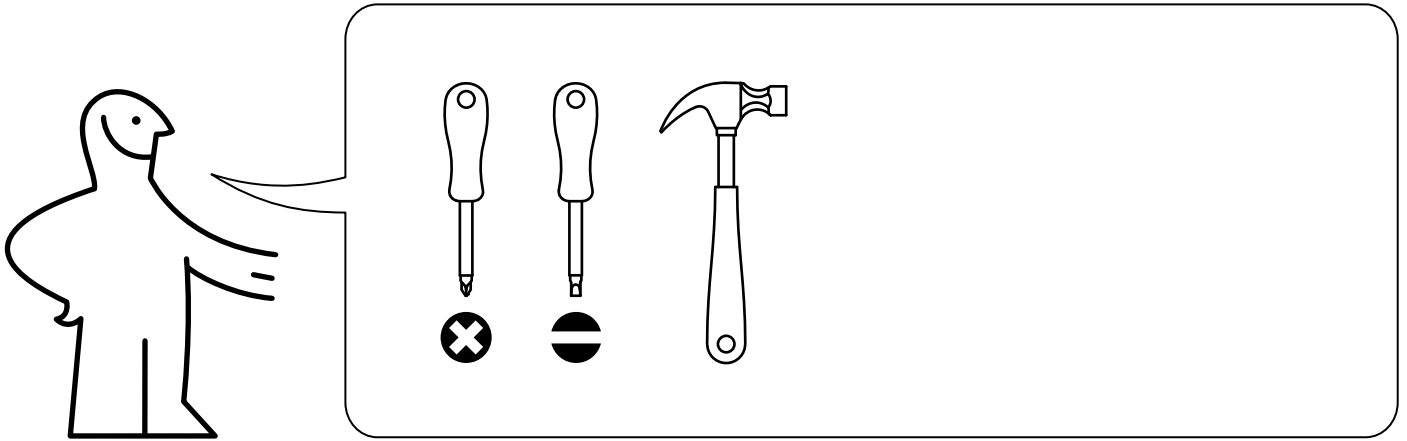


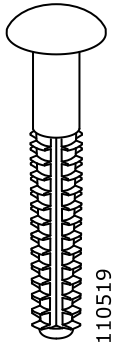
ASKVOLL



Design and Quality
IKEA of Sweden

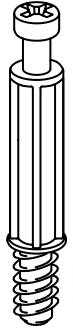


2



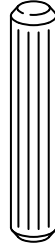
110519

12x



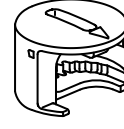
118331
112996

12x



101345

12x



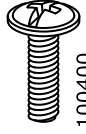
119030

12x



106698

12x



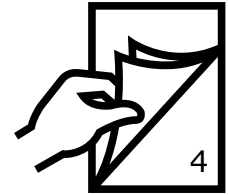
100400

6x

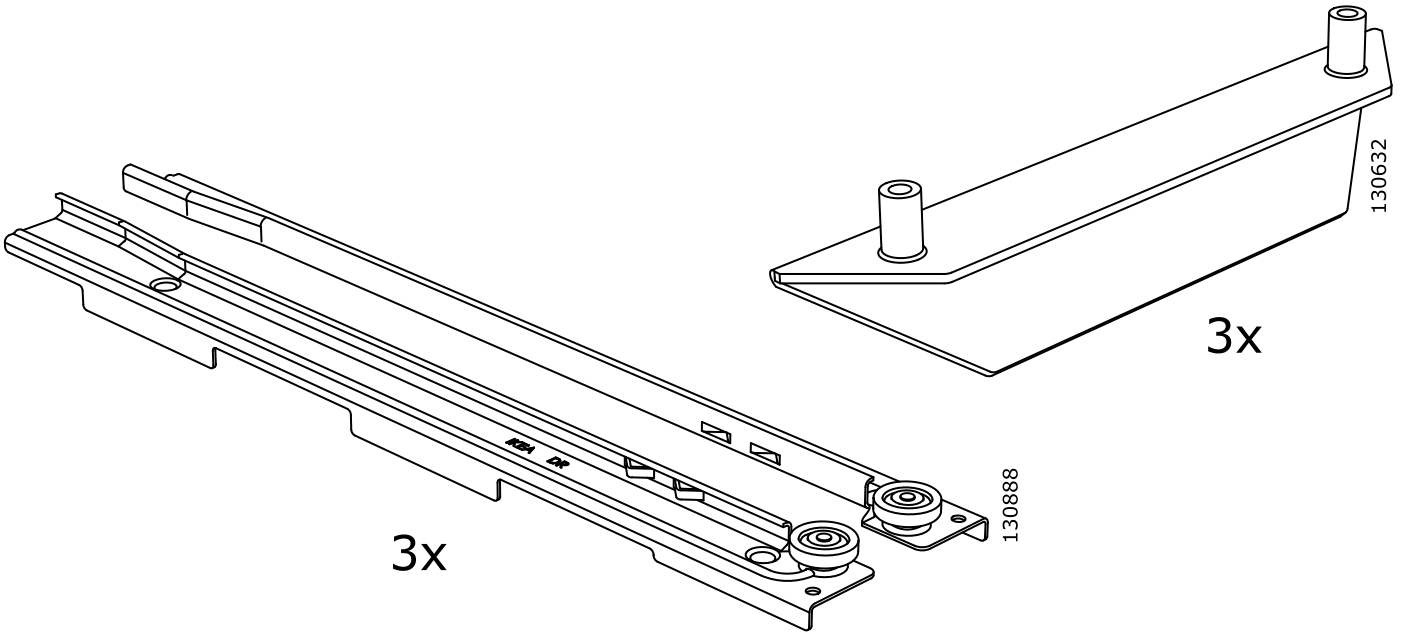


100365

12x



4

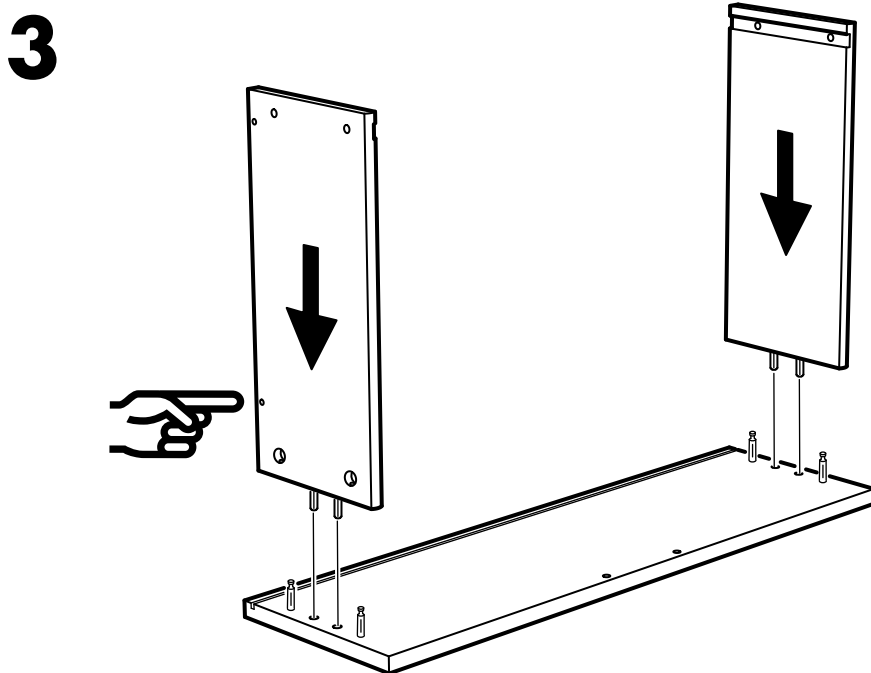
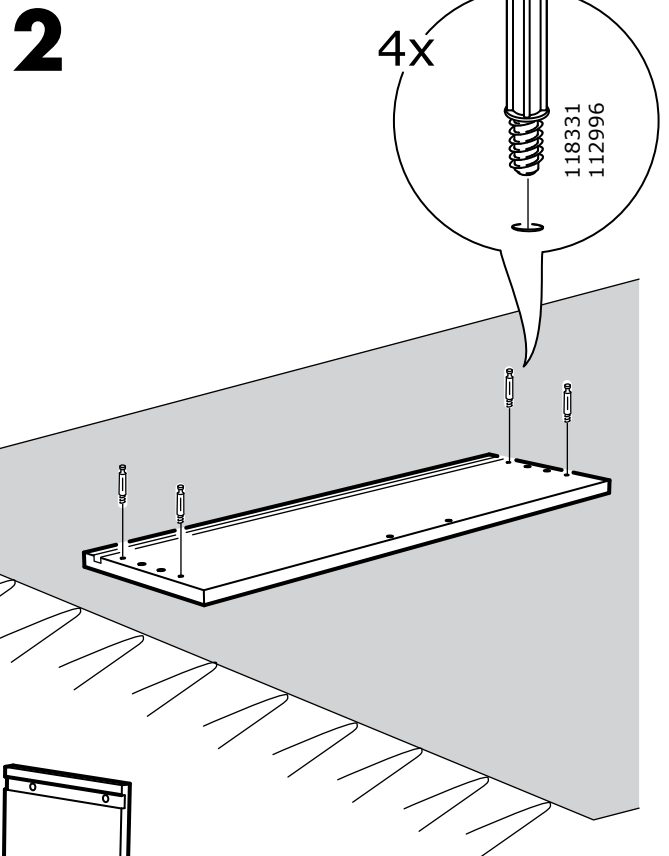
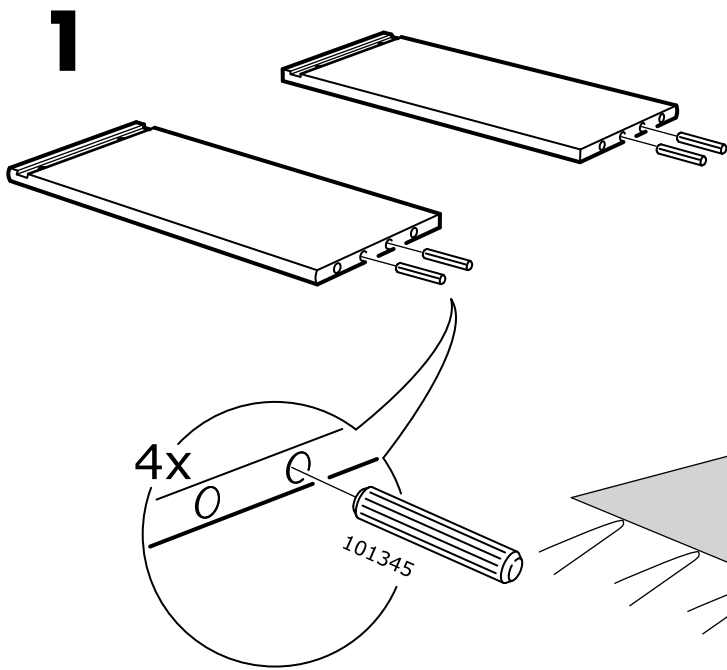
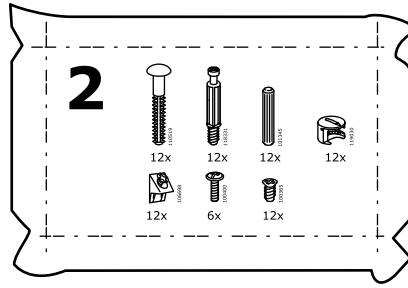
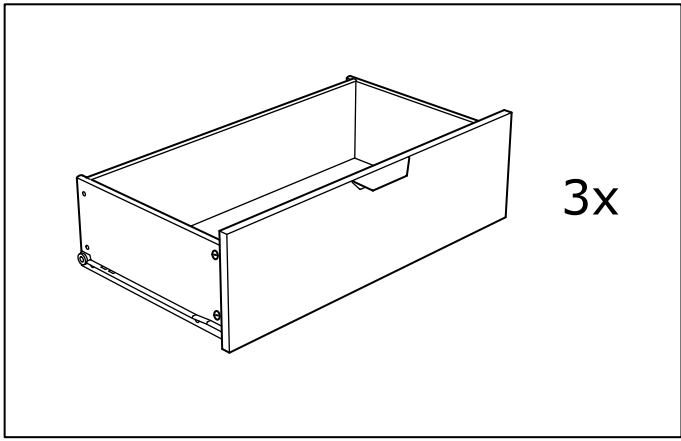


3x

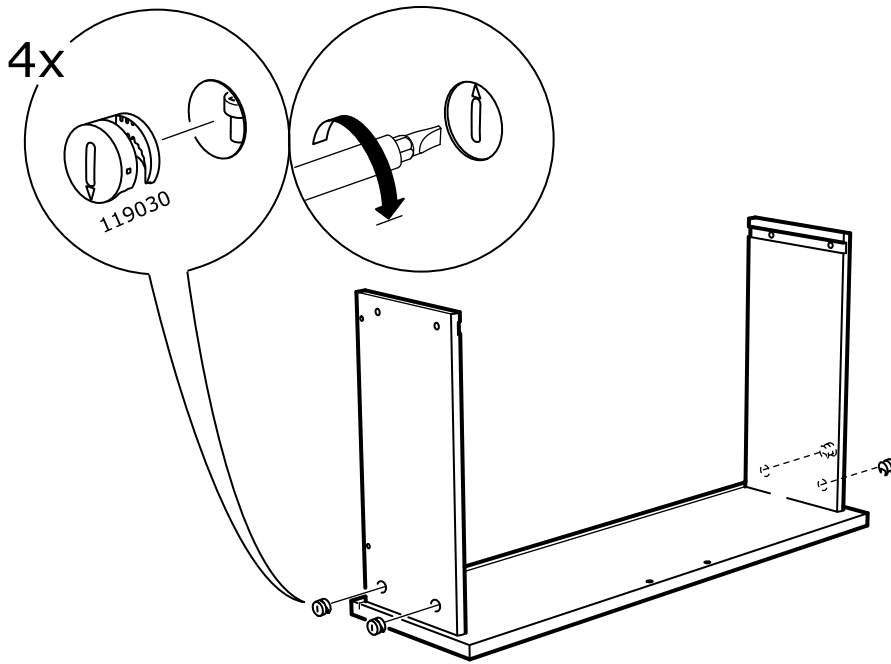
130888

3x

130632



4

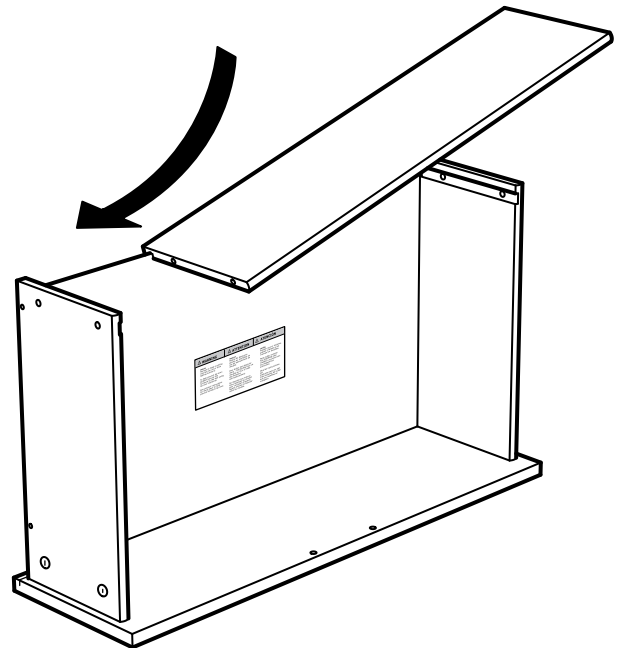
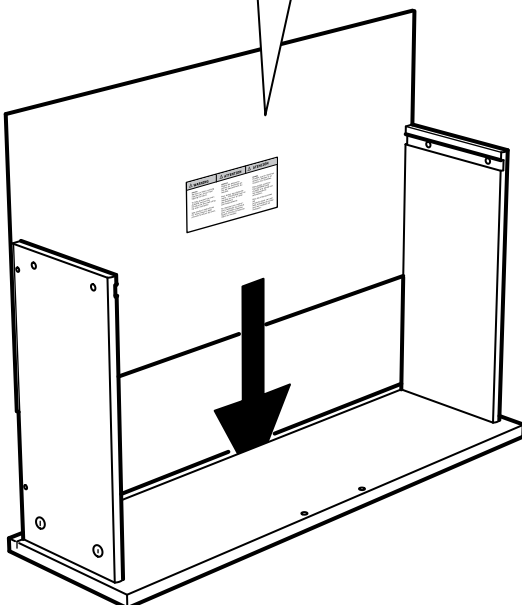


5

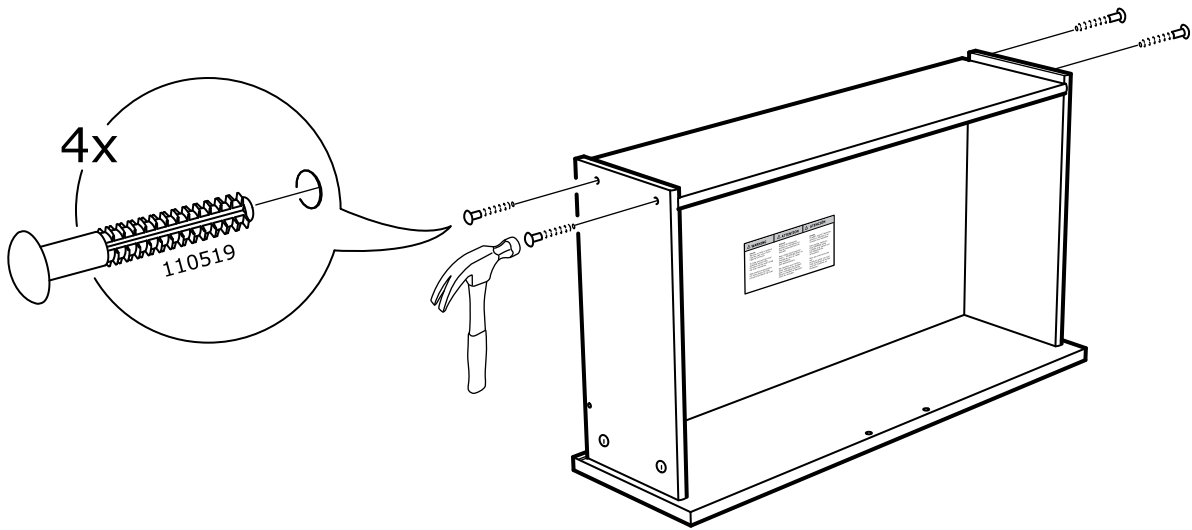
1x

6

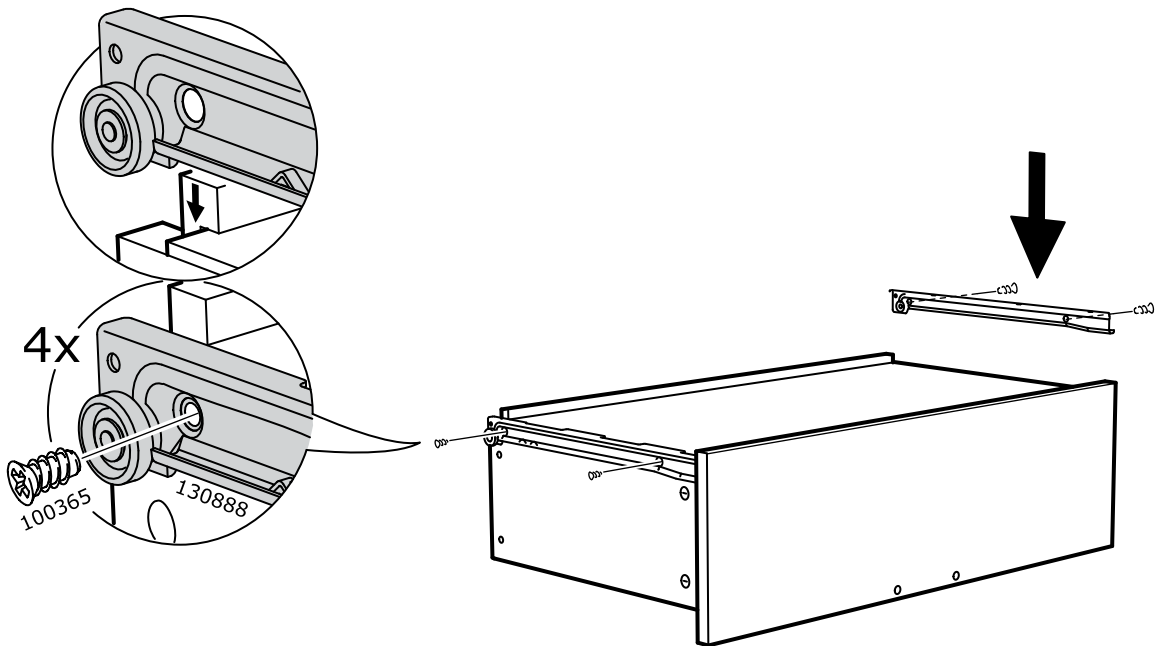
⚠ WARNING	⚠ ATTENTION	⚠ ATENCIÓN
<p>ENGLISH Serious or fatal crushing injuries can occur from tipping furniture.</p> <p>To help prevent tip-over: ALWAYS secure this furniture to the wall using tip-over restraints.</p> <p>See product instructions for more ways to help prevent furniture tip-over.</p>	<p>FRANÇAIS Risque de blessures graves ou mortelles en cas de basculement du meuble.</p> <p>Pour éviter tout risque de basculement : TOUJOURS fixer ce meuble au mur à l'aide des fixations anti-basculement.</p> <p>Se reporter aux instructions relatives au produit pour connaître d'autres façons d'éviter le basculement du meuble.</p>	<p>ESPAÑOL Pueden ocurrir lesiones graves o fatales si se vuelcan los muebles.</p> <p>Para evitar vuelcos: Fija SIEMPRE este mueble a la pared con los dispositivos antivuelco.</p> <p>Mira las instrucciones del producto para ver aún más maneras de evitar que los muebles se vuelquen.</p>



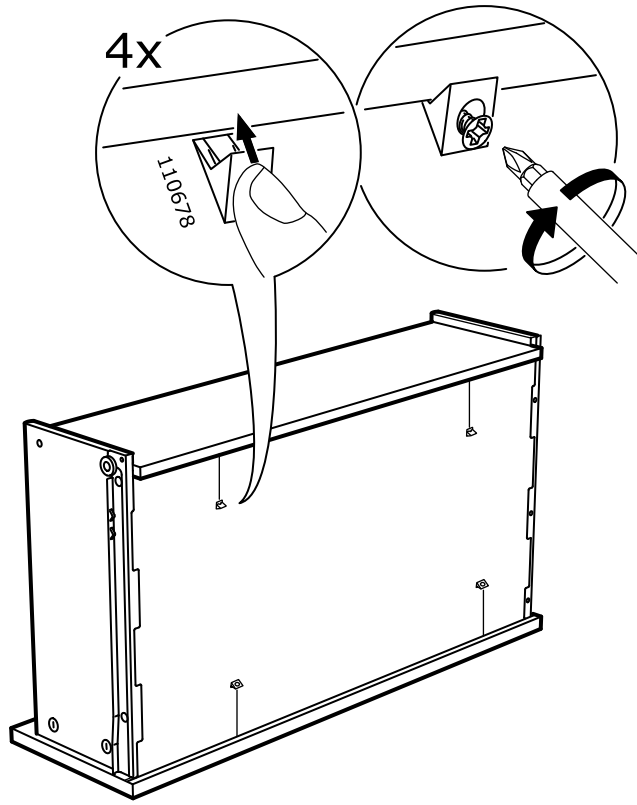
7



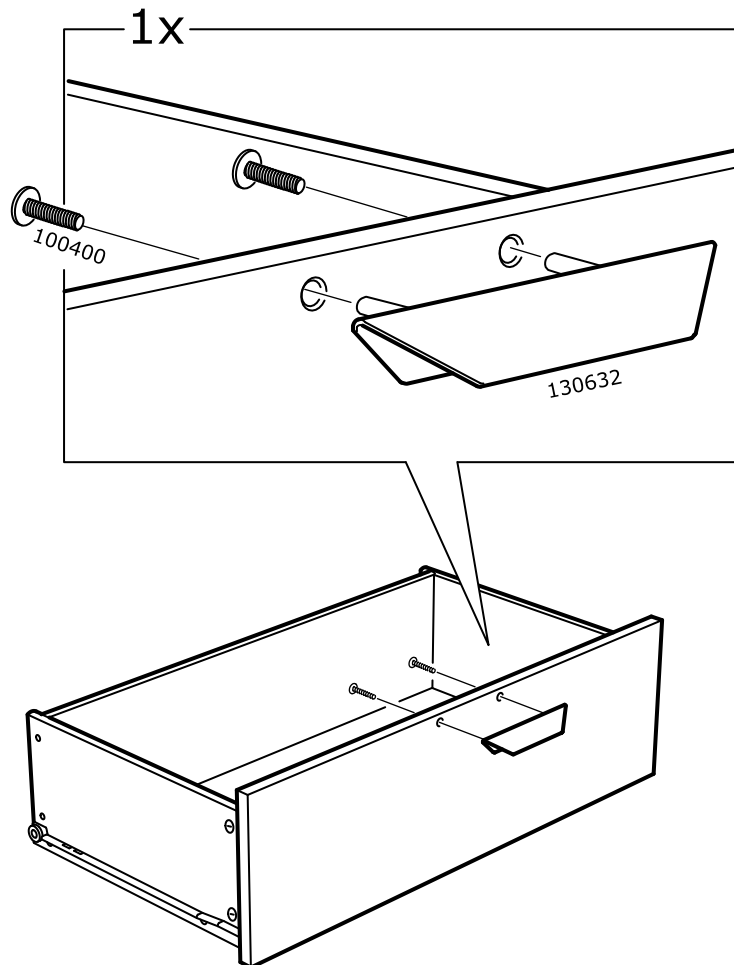
8

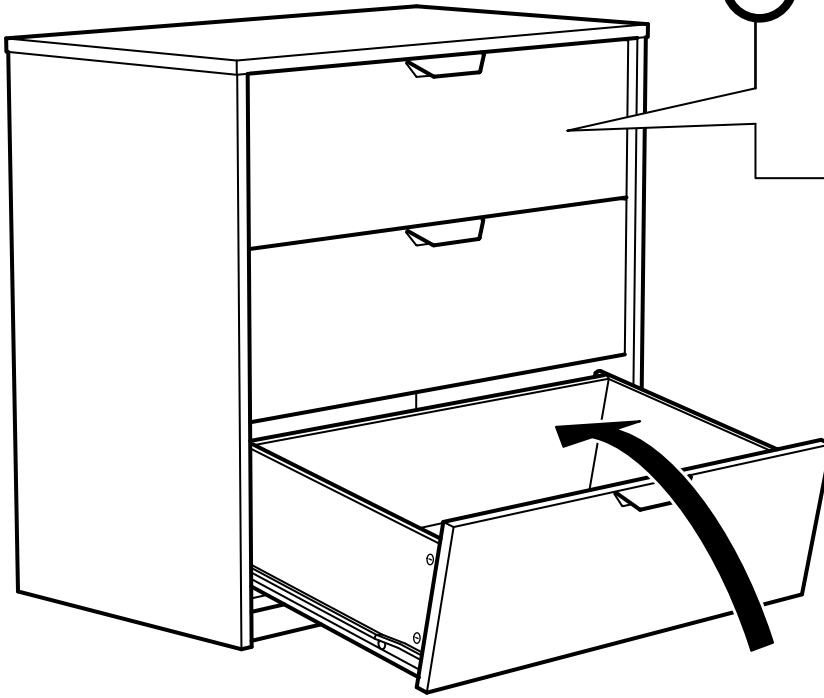


9



10





⚠ WARNING	⚠ ATTENTION	⚠ ATENCIÓN
<p>Accident or fatal crushing injuries can occur from tipping furniture.</p> <p>To help prevent tip-over: ALWAYS secure this furniture to the wall using tie-over restraints.</p> <p>See product instructions for more ways to help prevent furniture tip-over.</p>	<p>Risque de blessures graves ou mortelles en cas de basculement du meuble.</p> <p>Pour éviter tout risque de basculement : UTILISER l'attache ce meuble au mur à l'aide des fixations anti-basculement.</p> <p>Se reporter aux instructions relatives au produit pour connaître d'autres façons de réviser le basculement du meuble.</p>	<p>Puede ocurrir lesiones graves o fatales si se vuelcan los muebles.</p> <p>Para evitar cualquier riesgo de vuelco: Para asegurar este mueble a la pared con los dispositivos antivolcantes.</p> <p>Mira las instrucciones del producto para ver otros métodos de evitar que los muebles se vuelquen.</p>

