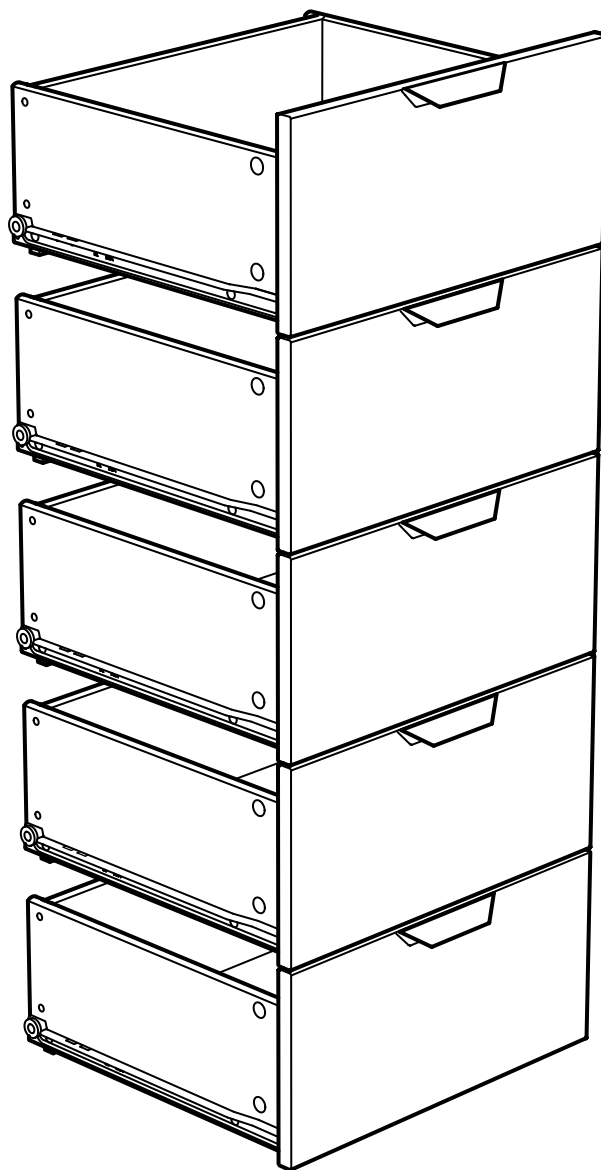
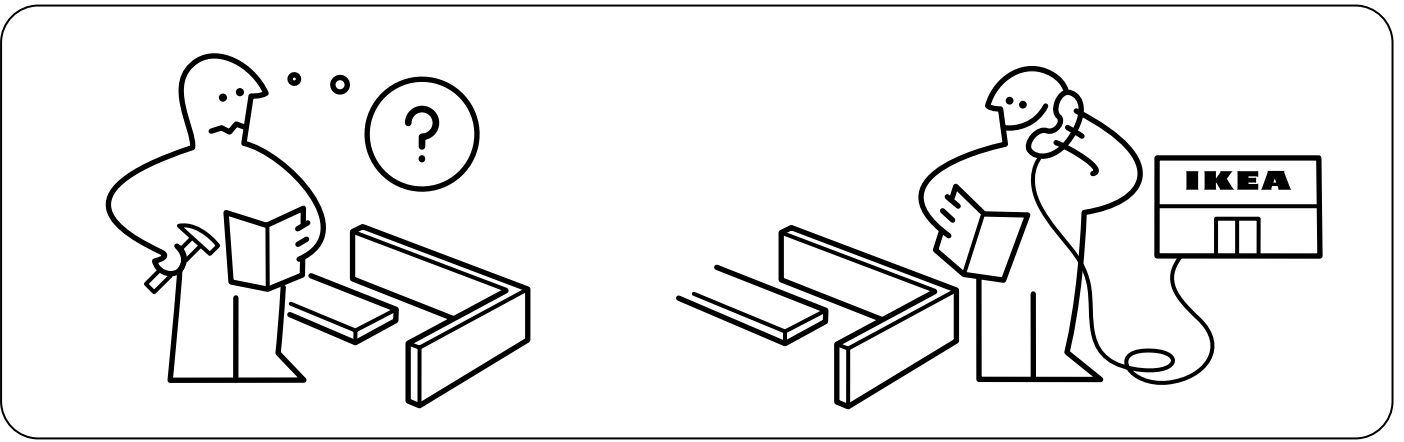
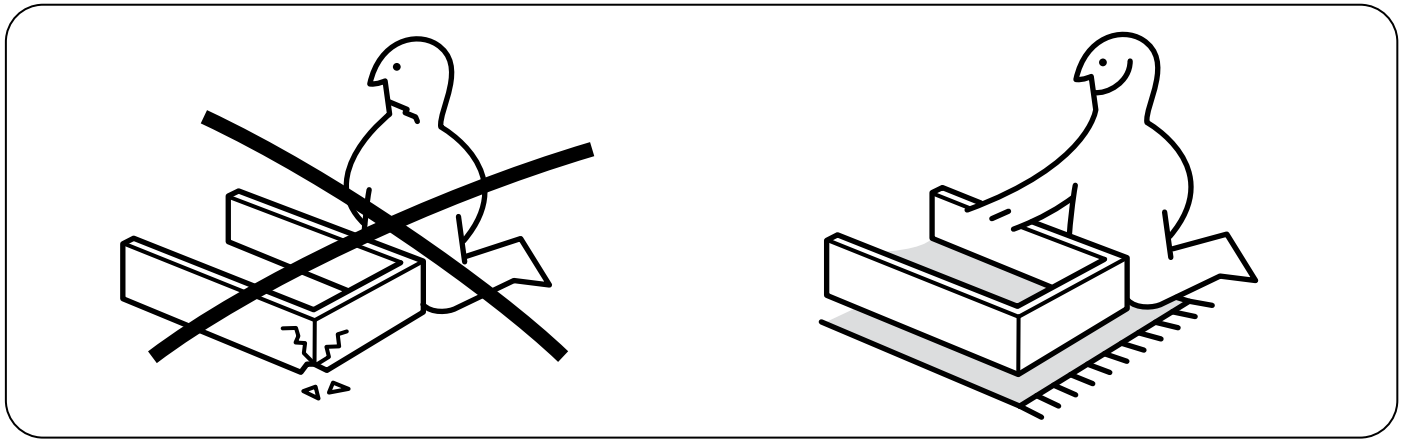
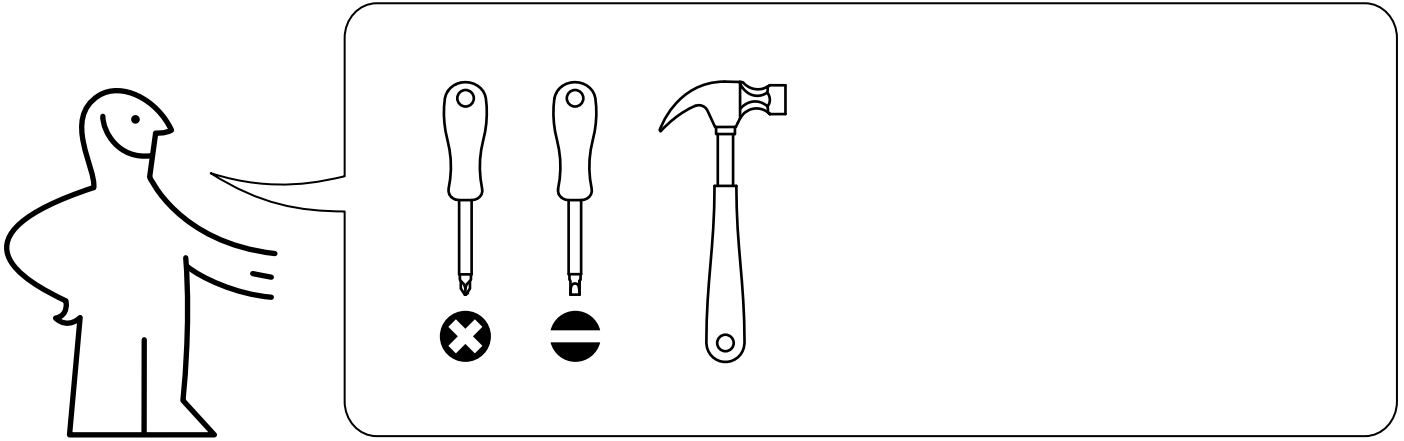


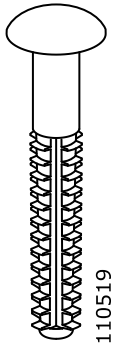
# ASKVOLL



Design and Quality  
IKEA of Sweden

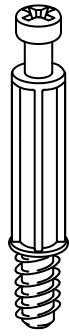


2



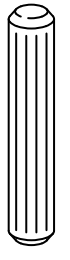
110519

20x



118331

20x



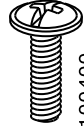
101345

20x



119030

20x



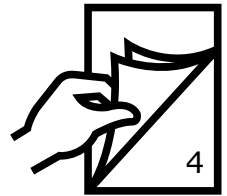
100400

10x

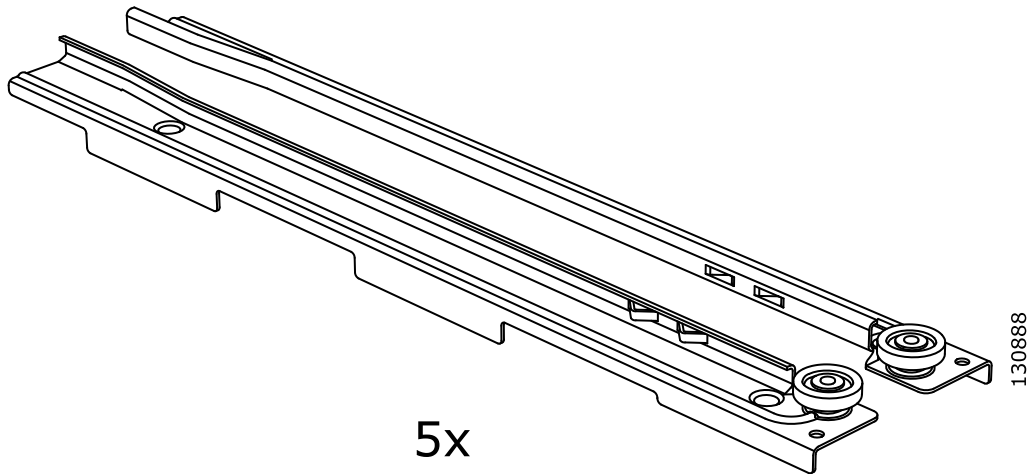


100365

20x

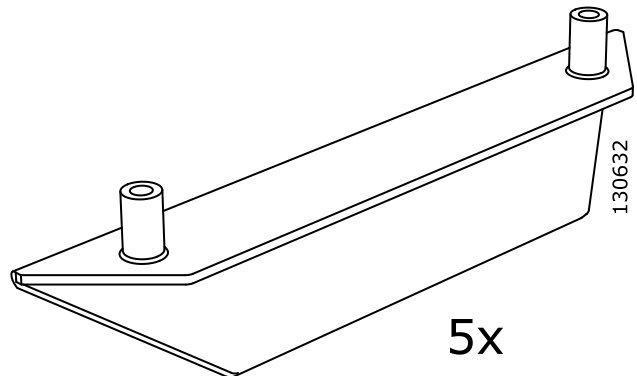


4



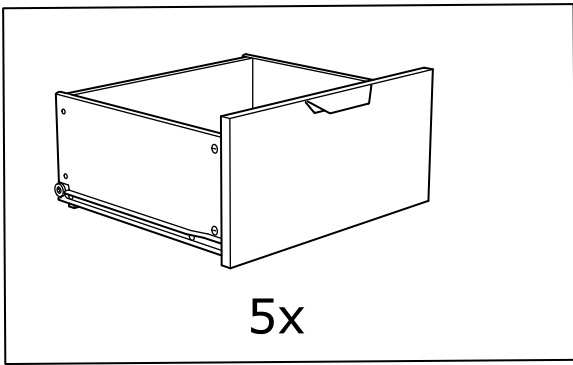
130888

5x

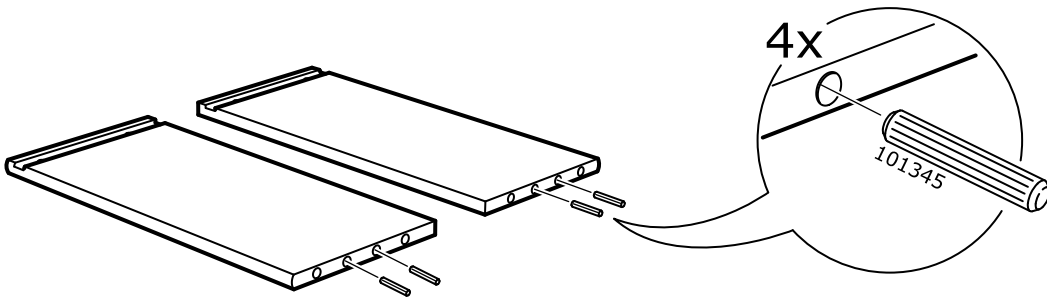
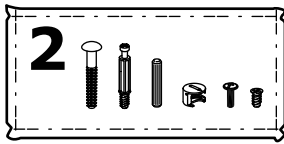


130632

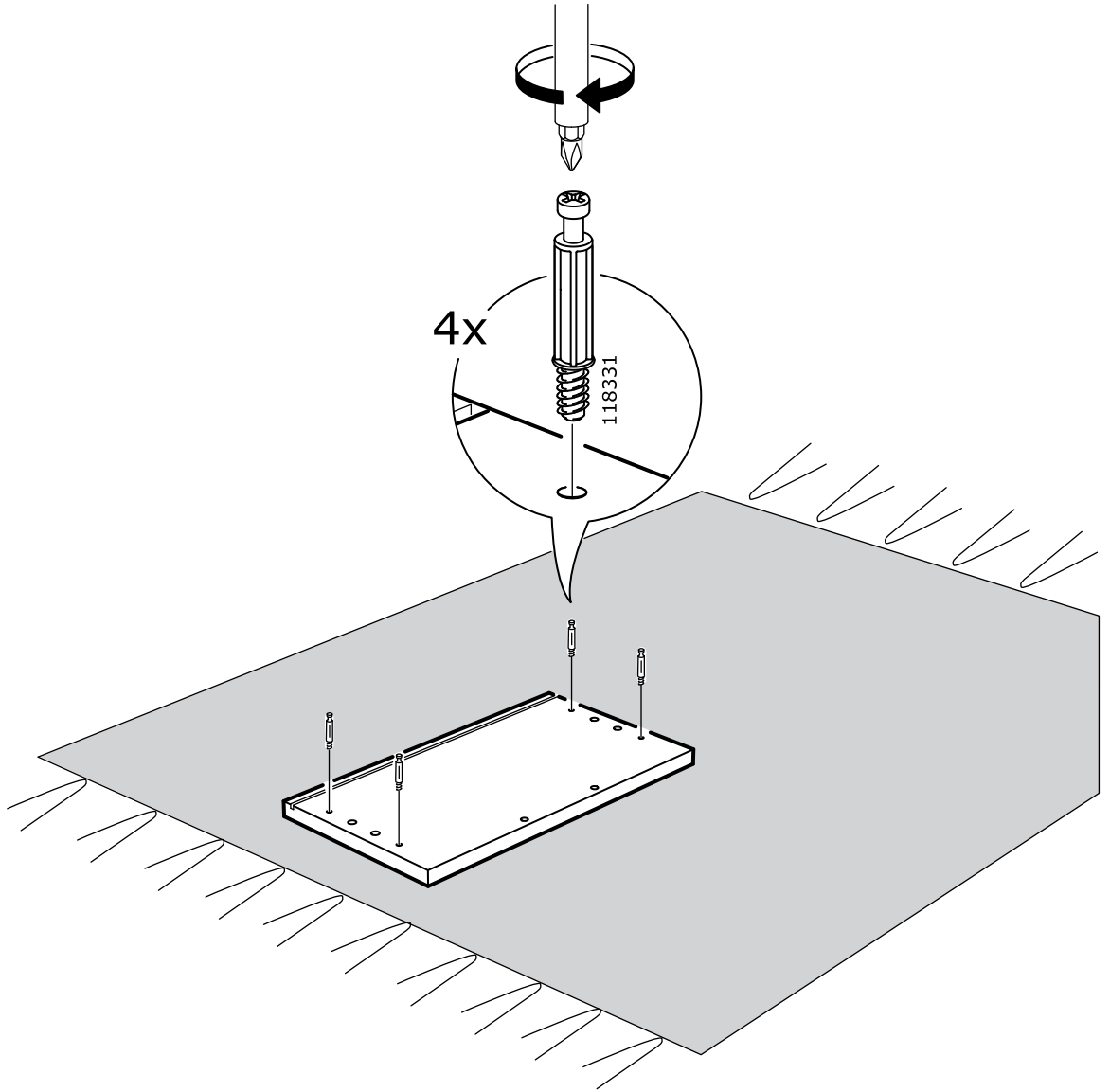
5x



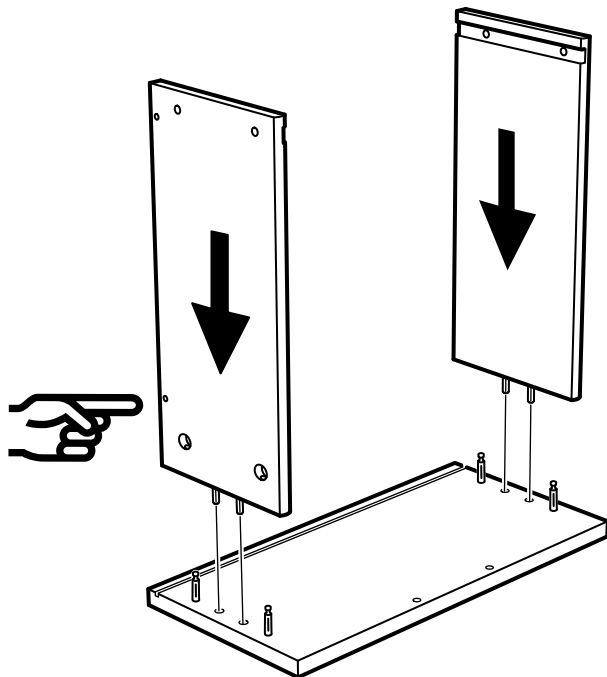
1



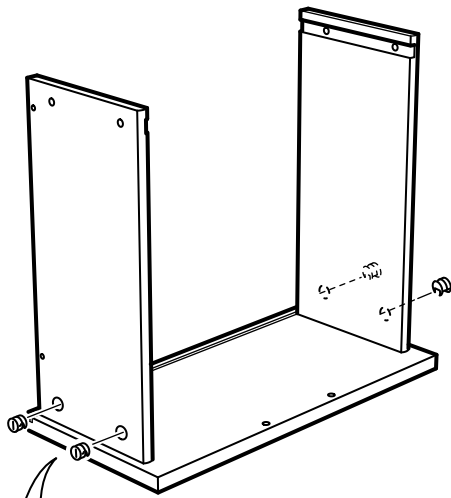
**2**



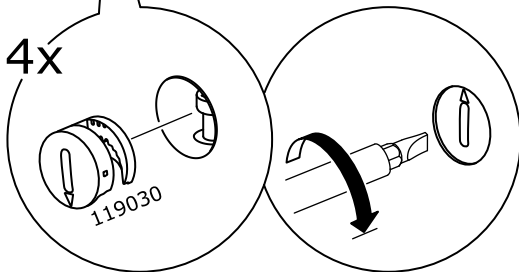
**3**



# 4



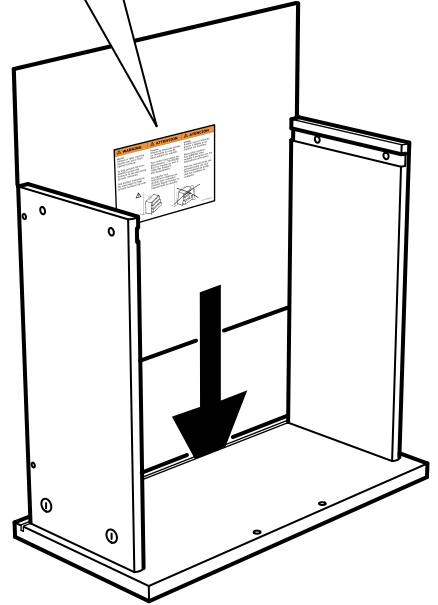
# 4x



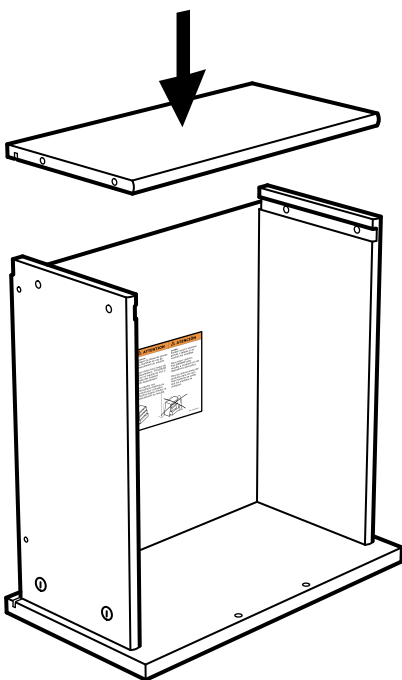
# 5

# 1x

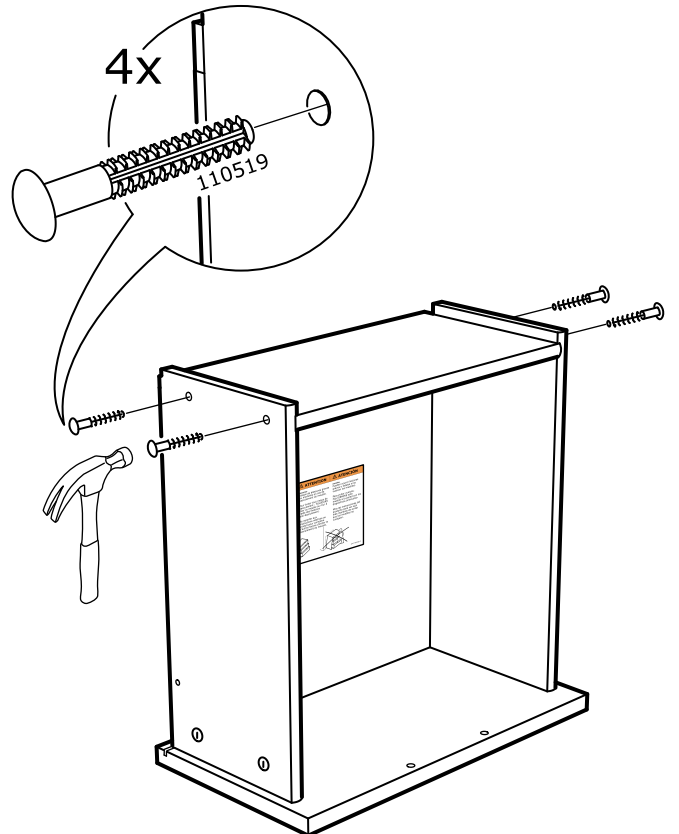
⚠ WARNING	⚠ ATTENTION	⚠ ATENCIÓN
<p><b>ENGLISH</b> Serious or fatal crushing injuries can occur from tipping furniture.</p> <p>To help prevent tip-over: ALWAYS secure this furniture to the wall using tip-over restraints.</p> <p>See product instructions for more ways to help prevent furniture tip-over.</p>	<p><b>FRANÇAIS</b> Risque de blessures graves ou mortelles en cas de basculement du meuble.</p> <p>Pour éviter tout risque de basculement : TOUJOURS fixer ce meuble au mur à l'aide des fixations anti-basculement.</p> <p>Se reporter aux instructions relatives au produit pour connaître d'autres façons d'éviter le basculement du meuble.</p>	<p><b>ESPAÑOL</b> Pueden ocurrir lesiones graves o fatales si se vuelcan los muebles.</p> <p>Para evitar vuelcos: Fija SIEMPRE este mueble a la pared con los dispositivos antivuelco.</p> <p>Mira las instrucciones del producto para ver aún más maneras de evitar que los muebles se vuelquen.</p>
<small>© Inter IKEA Systems B.V. 2009</small>		<small>AA-1794240-2</small>



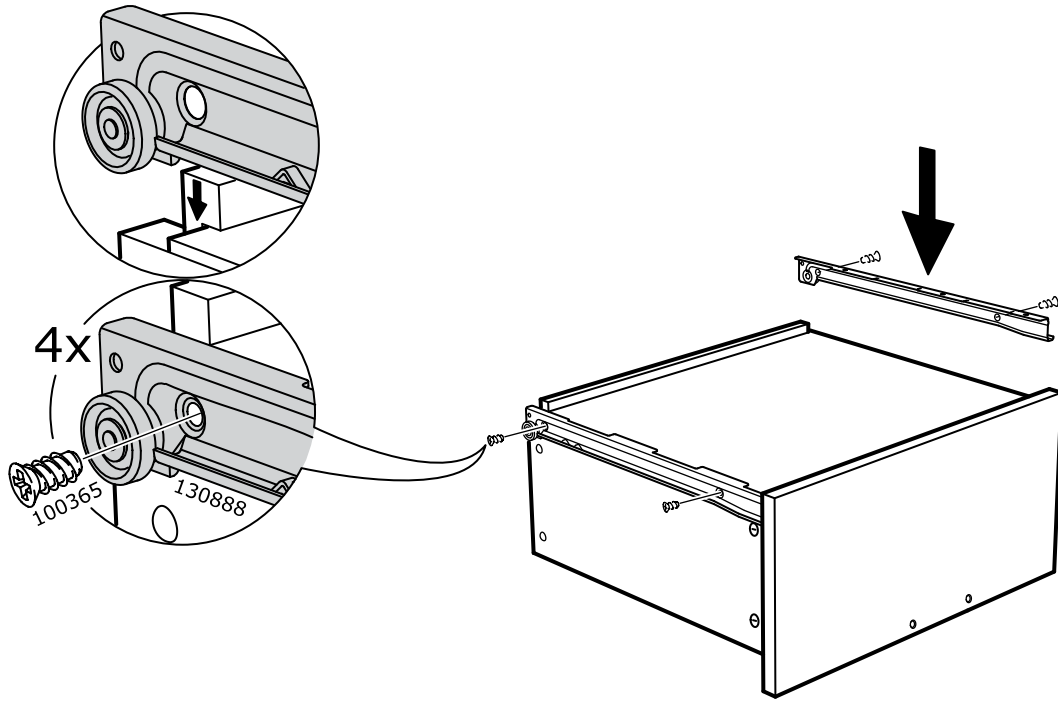
# 6



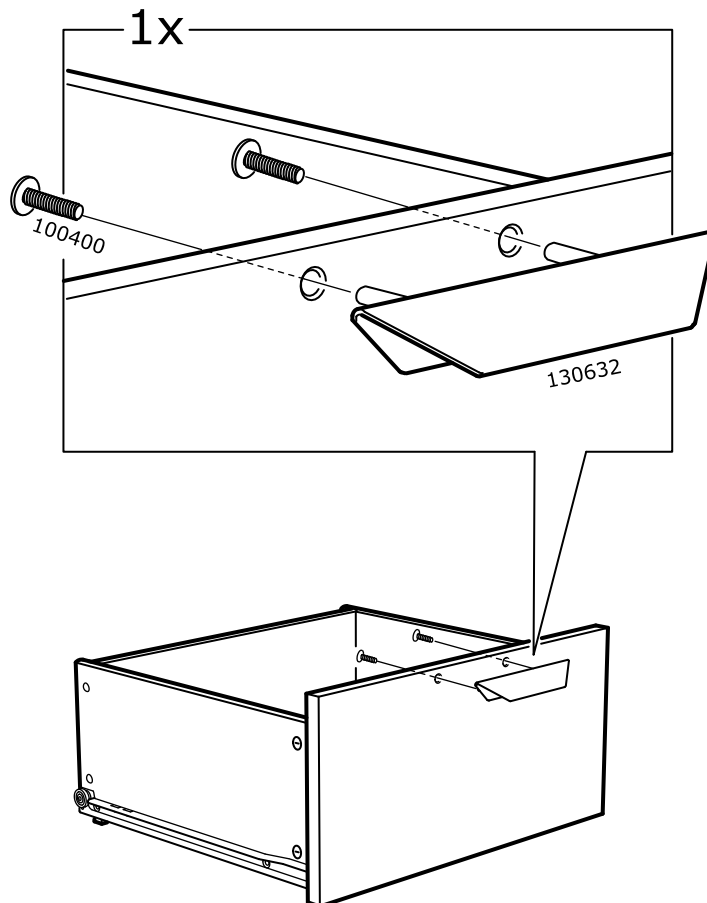
# 7

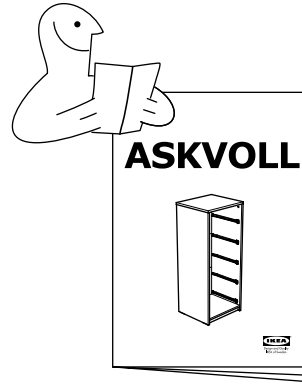
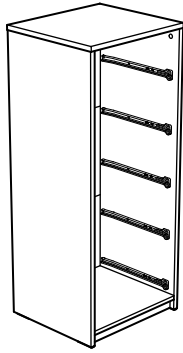


8



9





# 10



⚠ WARNING	⚠ ATTENTION	⚠ ATENCIÓN
<p>Risk of serious or fatal crushing injuries can occur from tipping furniture.</p> <p>To help prevent tip-over: ALWAYS secure this furniture to the wall using tip-over restraints.</p> <p>See product instructions for more ways to help prevent furniture tip-over.</p>	<p>Risque de blessures graves ou mortelles en cas de basculement du meuble.</p> <p>Pour éviter tout risque de basculement, TOUJOURS fixer ce meuble au mur à l'aide des fixations anti-basculement.</p> <p>Se reporter aux instructions relatives au produit pour connaître d'autres façons d'éviter le basculement du meuble.</p>	<p>Pueden ocurrir lesiones graves o fatales si se vuelcan los muebles.</p> <p>Para evitar cualquier riesgo de vuelco, SIEMPRE está mueble a la pared con los dispositivos antivuelco.</p> <p>Mira las instrucciones del producto para ver aún más maneras de evitar que los muebles se vuelquen.</p>
<small>© 1997 IKEA Systems B.V. 1999</small>		<small>AA 1794362</small>

