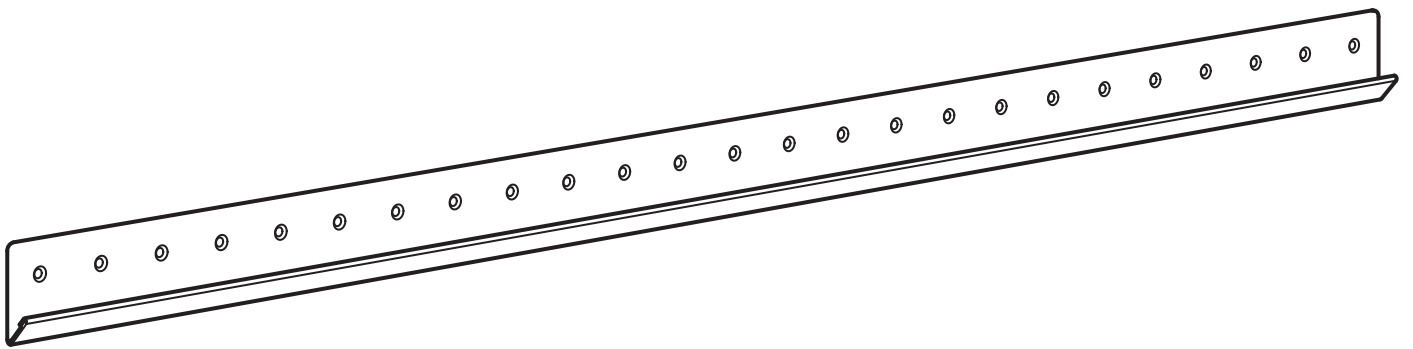


# AURDAL



Design and Quality  
IKEA of Sweden



## ENGLISH

Important information

Read carefully and follow each step of the instruction carefully

Keep this information for further reference

## WARNING

**Serious or fatal crushing injuries can occur from furniture falling down. To prevent this furniture from falling down it must be permanently fixed to the wall.**

Assembly should be carried out by a qualified person, because wrong assembly may lead to that the furniture will fall down and cause injury or damage. Fastening devices for the wall are not included since different wall materials require different types of fastening devices. Use fastening devices suitable for the walls in your home. Assess the suitability of the wall to ensure that the fastening devices will withstand the forces generated. For advice on suitable fastening devices, contact your local specialized dealer.

## FRANÇAIS

Information importante

Lire attentivement et suivre soigneusement chacune des étapes de ces instructions.

Conserver ces instructions pour une utilisation ultérieure.

## ATTENTION

**Risque de blessure grave ou mortelle par écrasement en cas de chute du meuble. Pour éviter la chute de ce meuble, il faut le fixer au mur de façon permanente.**

Le montage doit être effectué par une personne qualifiée, car une erreur de montage peut provoquer la chute du meuble et occasionner des blessures ou des dégâts. Les fixations murales ne sont pas incluses car leur choix dépend du matériau du mur. Vérifiez que votre mur permettra aux fixations de résister au poids du meuble. Adaptez les fixations au matériau de votre mur. En cas de doute, demandez conseil à un vendeur spécialisé.

## ESPAÑOL

Información importante.

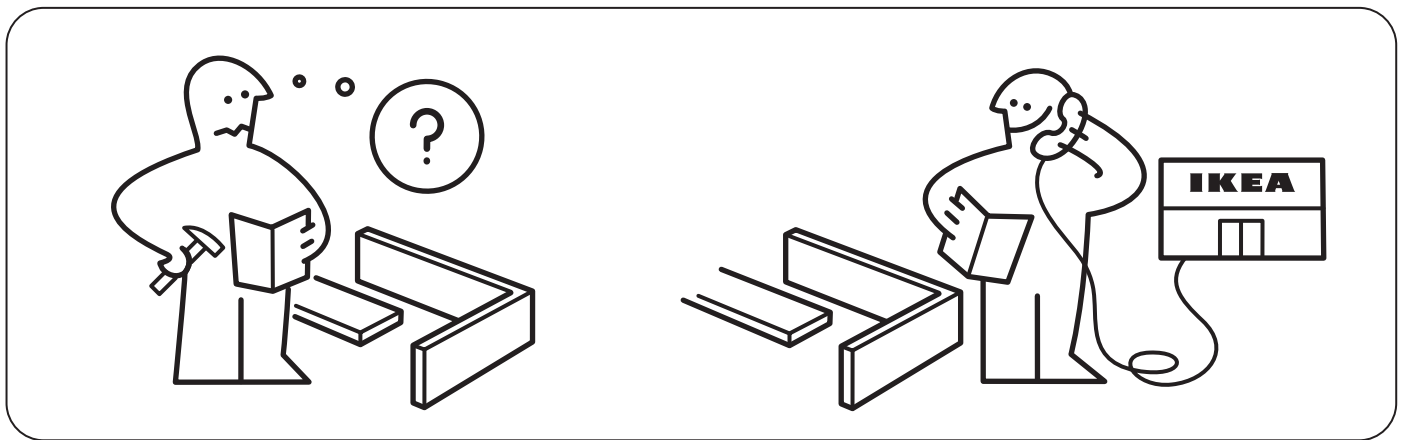
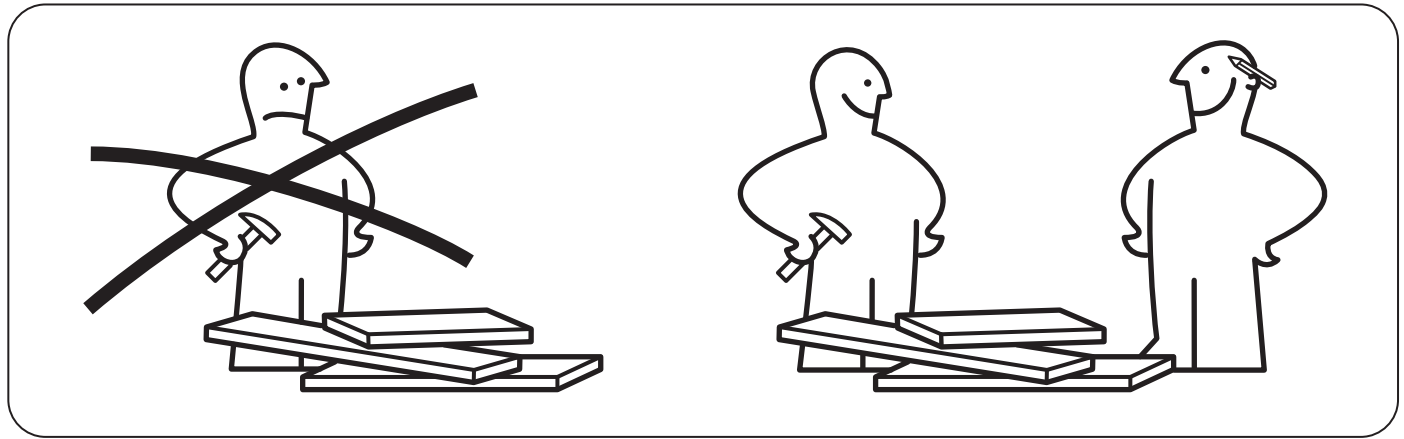
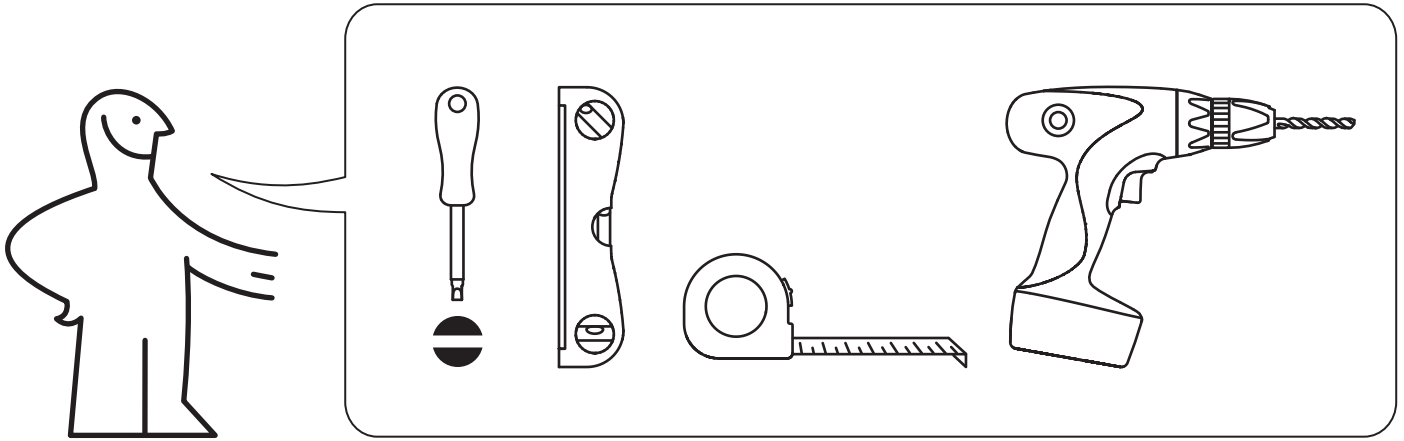
Leer atentamente y seguir los pasos indicados en las instrucciones.

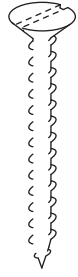
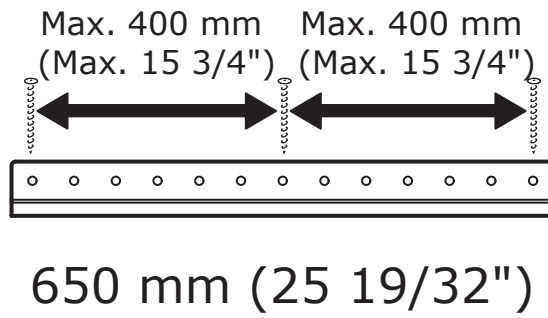
Conserva esta información para usarla en el futuro.

## ATENCIÓN

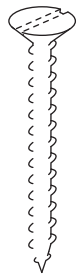
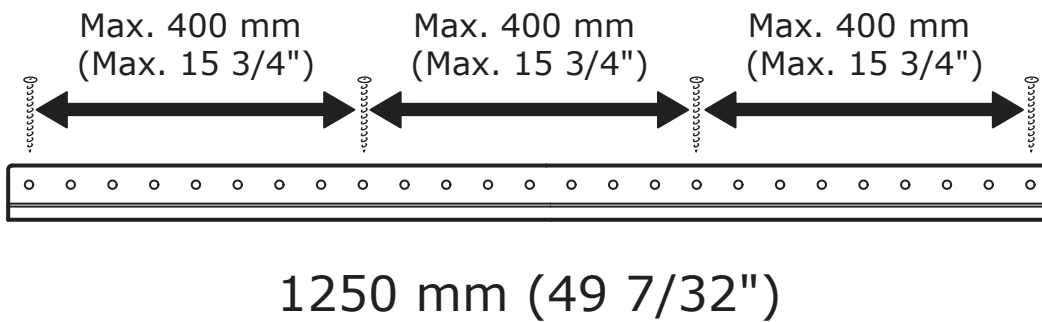
**El vuelco de un mueble puede provocar lesiones graves e incluso mortales. Para evitar que el mueble vuelque hay que fijarlo a la pared de forma permanente.**

El montaje de los herrajes debe realizarlo una persona cualificada, ya que si no se fijan correctamente el mueble puede volcar y provocar lesiones y daños. No se incluyen los herrajes porque cada pared está hecha de un material diferente que requiere un tipo de herraje concreto. Utiliza los herrajes adecuados para las paredes de tu casa. Valora si las paredes son adecuadas para que los herrajes resistan las fuerzas que se generen. Ponte en contacto con un especialista en ferretería para que te aconseje sobre las fijaciones que debes utilizar.

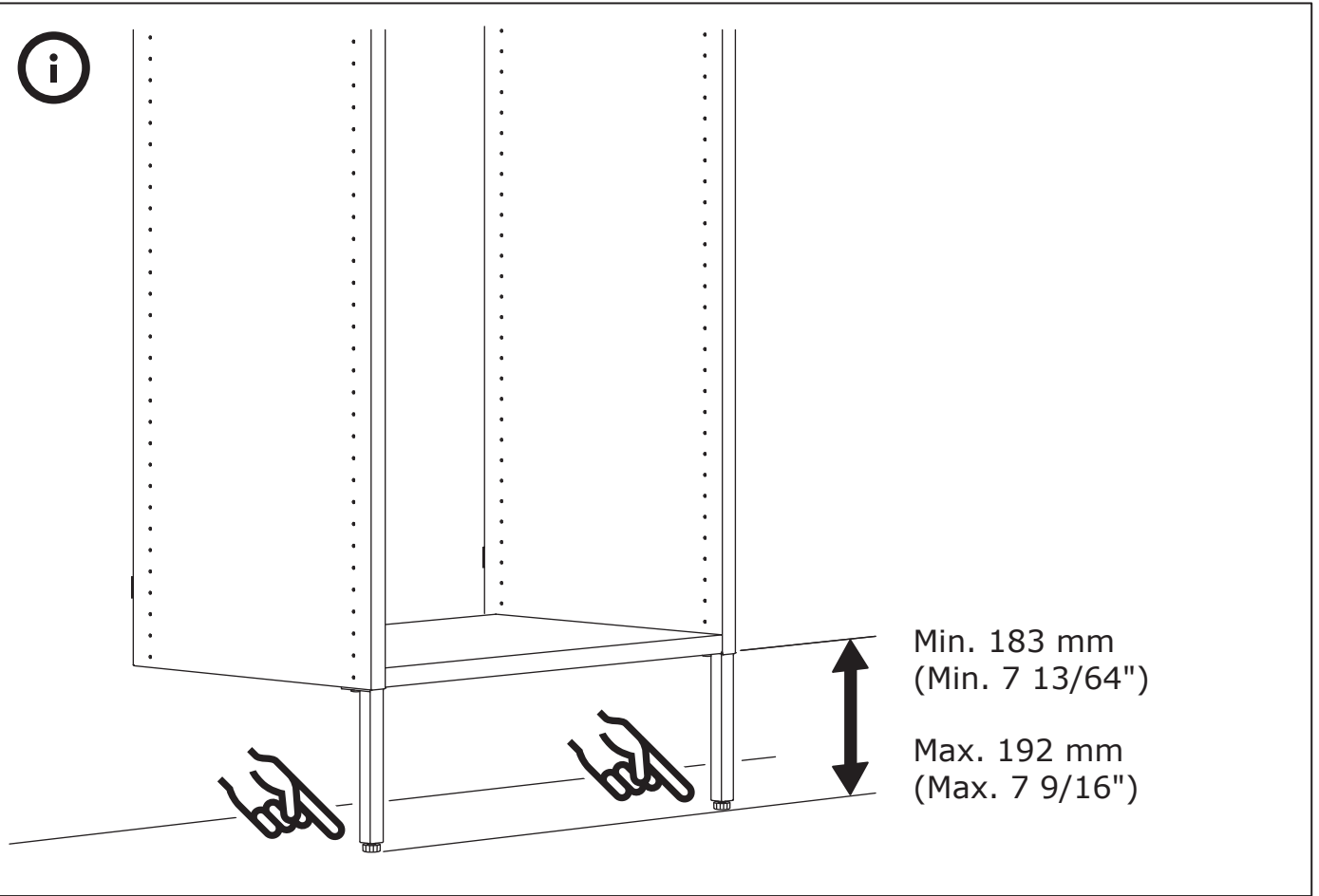




Min. 3x



Min. 4x



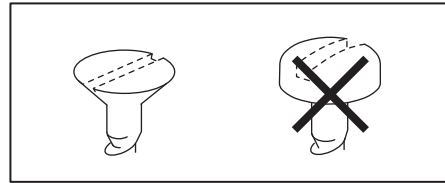
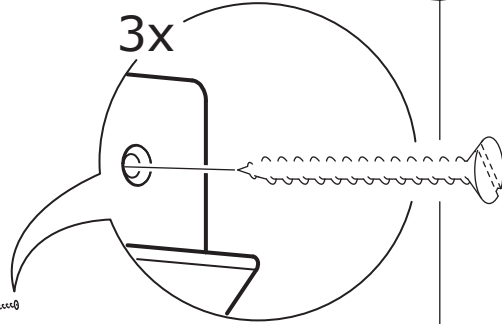
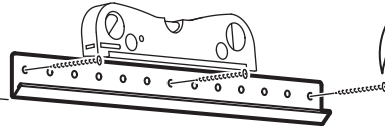
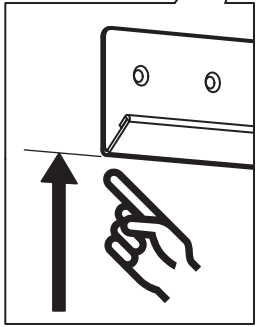
Min. 183 mm  
(Min. 7 13/64")

Max. 192 mm  
(Max. 7 9/16")

# 1

Min. 260 mm  
(Min. 10 15/64")

3x



1970 - 1980 mm  
(77 9/16 - 77 61/64")



