

## ENGLISH

### Child-safe zip

The zip fastener has no tab. This is to prevent children from opening the cover and putting the contents in their mouth. Open and close the zip fastener by pushing, for example, a paper clip through the loop on the slide. Important! Make sure you always remove the paper clip afterwards.

## DEUTSCH

### Kindersicherer Reißverschluss

Der Reißverschluss hat keinen Hakenzug, damit das Kind den Bezug nicht öffnen und den Inhalt in den Mund stecken kann. Zum Öffnen des Bezugs z.B. eine Büroklammer in der Öse befestigen. Nicht vergessen, die Klammer anschließend wieder zu entfernen.

## FRANÇAIS

### Fermeture sécurité enfant

La fermeture à glissière n'a pas de tirette. Ceci pour éviter que l'enfant ne puisse ouvrir la housse et mettre à la bouche son contenu. Pour ouvrir et fermer la housse, mettre par exemple un trombone dans l'oeillet. Attention ! N'oubliez pas de le retirer ensuite.

## NEDERLANDS

### Kinderveilige rits

Er zit geen treklijpje aan de rits, zodat het kind de overtrek niet zelf open kan maken en de inhoud in zijn mond kan stoppen. Open en sluit de overtrek door b.v. een paperclip in het oogje te steken. Vergeet niet de paperclip na afloop te verwijderen.

## DANSK

### Børnesikker lynlås

Lynlåsen er uden tap for at barnet ikke skal kunne åbne betrækket og stoppe indholdet i munden. Du åbner og lukker betrækket ved at stikke f. eks. en papirclips i bøjlen på låsen. Husk at fjerne clipsen bagefter.

## ÍSLENSKA

### Rennilás með barnaöryggi

Engin flipi er á rennilásnum. Það er til að koma í veg fyrir að börn opni áklæðið og stingi innihaldinu upp í sig. Opnið og lokið með því að ýta til dæmis bréfaklemmu í gegnum gatið á rennilásalokunni. Mikilvægt! Gætið þess að fjarlægja alltaf bréfaklemmuna.

## NORSK

### Barnesikker glidelås

Glidelåsen har ingen skyver med hempe for at barnet ikke skal kunne åpne trekket og stappe innholdet i munnen. Åpne og lukk trekket ved å stikke f.eks. en binders i løkken på toppstoppen. Husk å fjerne bindersen etterpå.

## SUOMI

### Lapsiturvallinen vetoketju

Vetoketjussa ei ole vedintä, jotta lapsi ei voisi avata päällistä ja laittaa sisältöä suuhunsa. Saat avattua ja suljettua vetoketjun pujottamalla esimerkiksi paperiliittimen vetimen kannassa olevaan reikään ja vetämällä sitten liittimestä. Huomio! Muista poistaa paperiliitin käytön jälkeen.

## SVENSKA

### Barnsäkert blixtlås

Blixtlåset saknar dragbricka för att barnet inte ska kunna öppna överdraget och stoppa innehålllet i munnen. Öppna och stäng överdraget genom att sticka in t.ex. ett gem i öglan. Kom ihåg att ta bort gemet efteråt.

## ČESKY

### Bezpečnostní zip

Tento bezpečnostní zip nemá žádné poutko. Je to proto, aby děti nemohly obal otevřít s strčit si jeho obsah do pusy. Zip můžete otevřít a zavřít například pomocí kancelářské sponky, kterou provléknete ouškem. Důležité upozornění! Nezapomeňte sponku zase vytáhnout ven!

## ESPAÑOL

### Cremallera a prueba de niños

La cremallera no tiene lengüeta, para evitar que los niños abran la funda y se traguen el relleno. Abre y cierra la cremallera, por ejemplo, haciendo pasar un clip por el agujero en el lateral. ¡Importante! Posteriormente, asegúrate de retirar el clip.

## ITALIANO

### Cerniera di sicurezza

La cerniera non è provvista di linguetta per impedire ai bambini di aprire la fodera e mettere in bocca il contenuto. Apri e chiudi la cerniera inserendo, per esempio, un fermaglio per la carta nell'occhiello. Quando hai finito, ricordati sempre di togliere il fermaglio.

## MAGYAR

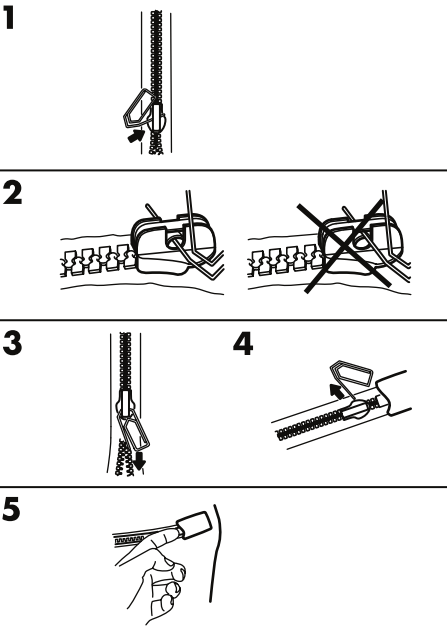
### Gyerekbiztos cipzár

A gyerek egyedül nem tudja széthúzni a cipzárát, mivel a cipzáron nincs húzófül. Így nem veheti még véletlenül sem a huzatban lévő töltetet a szájába. A cipzárba tegyél pl. egy gémkapcsot, és úgy húzd szét. Fontos! Használat után ne felejtse el kivenni a gémkapcsot!

## POLSKI

### Bezpieczny dla dziecka zamek błyskawiczny

Zamek błyskawiczny nie posiada uchwyty. W ten sposób chcemy uniknąć ryzyka, że dzieci dostaną się do wnętrza produktu i połkną wypełnienie. Otwieraj i zamykaj zamek błyskawiczny wkładając w otwór na przykład spinacz do papieru i ciągnąc za niego. Ważne! Pamiętaj, aby zawsze wyjąć spinacz.



## PORTUGUES

### Fecho para a segurança das crianças

O fecho não tem lingueta para evitar que as crianças abram a capa e coloquem o conteúdo na boca. Abra e feche o fecho com a ajuda de um clip, por exemplo. Importante! Retire sempre o clip depois de usar.

## HRVATSKI

### Sigurnosni patent-zatvarač

Patent-zatvarač nema vršak. On služi kako djeca ne bi mogla otvorati presvlaku, oštetiti madrac te stavljati sadržaj u usta. Otvoriti i zatvoriti patent-zatvarač povlačenjem, primjerice, spajalice kroz otvor na vodilici. Važno! Nakon toga uvijek skinuti spajalicu.

## SRPSKI

### Sigurnosni rajsferšlus

Rajsferšlus nema vršak. To je da dete ne bi moglo samo otvoriti presvlaku, oštetiti dušeke ili stavi njihov sadržaj u usta. Otvori i zatvori rajsferšlus tako što ćeš, na primer, gurnuti spajalicu u otvor sa strane i povući. Važno! Ne zaboravi da posle skineš spajalicu.

## EESTI

### Turvaline tõmblukk

Tõmblukul pole lukustit. Tänu sellele ei saa laps katet avada ja selle sisu suhu toppida. Luku avamiseks ja sulgemiseks pange nt kirjaklamber läbi aasa ja liigutage selle abil. Oluline! Veenduge, et pärast kasutamist oleks kirjaklamber alati eemaldatud.

## ROMÂNĂ

### Fermoar de siguranță pentru copii

Fermoarul nu are agățătoare, pentru ca un copil să nu poată deschide husa și înghiți conținutul. Deschide și închide fermoarul împingând, de exemplu, o agrafă de birou prin bucla de pe margine. Important! Nu uita să scoți agrafa de birou la sfârșit.

## ΕΛΛΗΝΙΚΑ

### Child-safe zip

Το φερμουάρ δεν έχει θηλιά. Αυτό γίνεται, ώστε να προλαμβάνεται τα παιδιά να μην μπόρουν να ανοίξουν το κάλυμμα και να βάλουν το περιεχόμενο στο στόμα τους. Ανοίγετε και κλείνετε το φερμουάρ περνώντας π.χ. ένα συνδετήρα χαρτιών στην οπή της γλύστρας του φερμουάρ. Σημαντικό! Βεβαιωθείτε ότι έχετε αφαιρέσει τον συνδετήρα μετά.

## SLOVENŠČINA

### Varnostna zadrگا

Ta zadrگا nima jezička. To otrokom onemogoča, da bi sami odprli prevleko in dali vsebino v usta. Zadrگو odpirate oz. zapirate tako, da skozi zanko na drsniku potisnete npr. kovinsko sponko za papir. Pomembno! Sponko na koncu vedno odstranite.

## LATVIEŠU

### Drošs rāvējslēdzējs

Tā kā pārvalka rāvējslēdzējam nav mēlītes, bērni to nevar atvērt un iebāzt mutē pildījumu. Lai atvērtu un aizvērtu rāvējslēdzēju, aiz tā malas aizāķējiet, piemēram, piespraudi. Svarīgi! Pēc tam neaizmirstiet piespraudi izņemt.

## SLOVENSKY

### Bezpečnostný zips

Zips na tomto výrobku nemá pútko. Je to preto, aby ho deti neotvorili a nevyberali z neho obsah a nekladali si ho do úst. Zips otvoríte a zatvoríte napríklad pomocou kancelárskej spinku, ktorú prevlečiete cez uško. Dôležité je, aby ste ju potom nezabudli sňať.

## РУССКИЙ

### Молния, безопасная для детей

На молнии нет "язычка". Это сделано, чтобы обеспечить безопасность ребёнка, так как, расстегнув чехол, он может взять в рот наполнитель. Молнию можно открыть и закрыть, например, продев канцелярскую скрепку в ушко на зажиме. Внимание! Не забудьте потом вынуть канцелярскую скрепку из молнии.

## TÜRKÇE

### Çocuk emniyetli fermuar

Fermuarda elcik bulunmamaktadır. Çocuğun kılıfı açmasını ve içindikileri ağzına götürmesini önlemek amacıyla yapılmıştır. Fermuarı açıp kapatmak için örneğin bir kağıt ataşını, fermuar kursörü için den geçirip kullanabilirsiniz. Önemli! Ataşı işiniz bittiğinde daima çıkardığınızdan emin olunuz.

## LIETUVIŲ

### Saugus užtrauktukas

Užtrauktukas neturi kilpelės, kad vaikai negalėtų atsegti užvalkalo, sugadinti čiužinio ir prisivalgyti kamšalo ar kitų medžiagų. Užtrauktuką atsegti ir užsegti galite sąvaržėle, perverta per kilpelę. Dėmesio! Nepalikite sąvaržėlės kilpelėje.

## БЪЛГАРСКИ

### Безопасен за деца цип

Ципът няма езиче. Това не позволява на децата да отворят калфа и да слагат съдържанието в устата си. Отворете и затворете ципа, като пхнете например кламер през дупката на плъзгача. Важно! Не забравяйте да махнете кламера след употреба.

## УКРАЇНСЬКА

### Безпечна для дітей застібка-блискавка

Застібка блискавки не має вушка. Це зроблено для того, щоб діти не могли відкрити чохол або проковтнути наповнення матрацу. Відкривайте та закривайте блискавку, зачепивши, наприклад, скріпку за петлю на застібці. Важливо! Обов'язково виймайте скріпку після використання.

## عربي

### سحاب آمن للأطفال

السحاب ليس له لسان. هذا لمنع الأطفال من فتح الغطاء ووضع المحتويات في أفواههم. افتح وأغلق السحاب بدفع، كمثل، مشبك ورق خلال العروة على الزلاقة. هام! تأكد دائماً من إزالة مشبك الورق بعد ذلك.