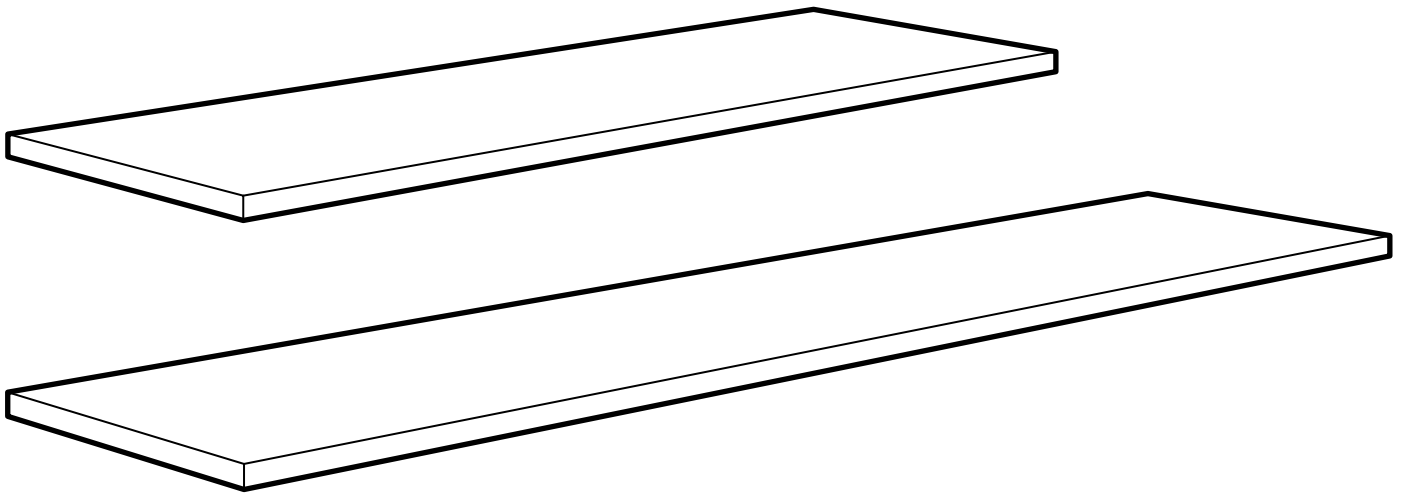
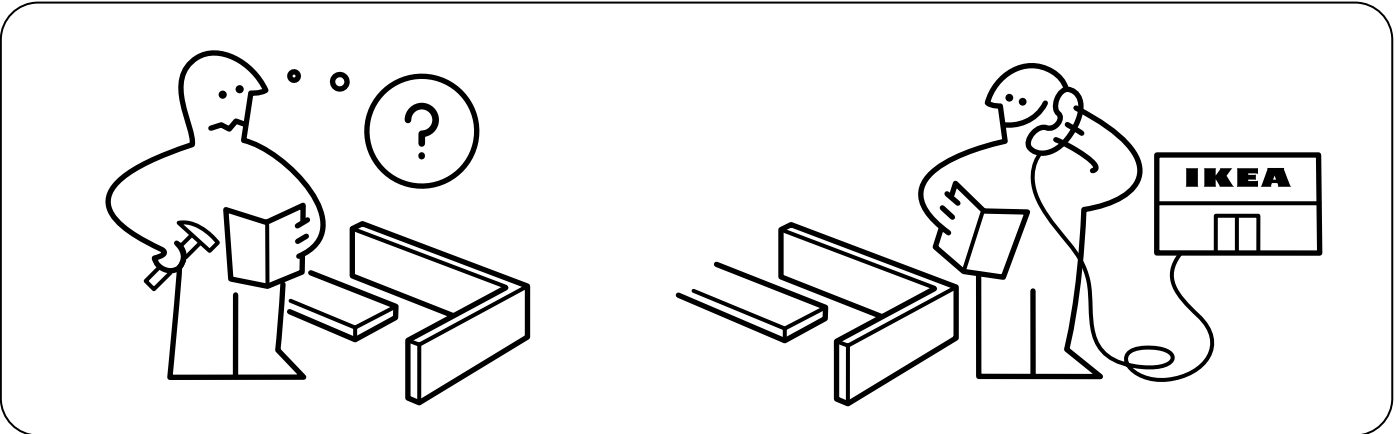
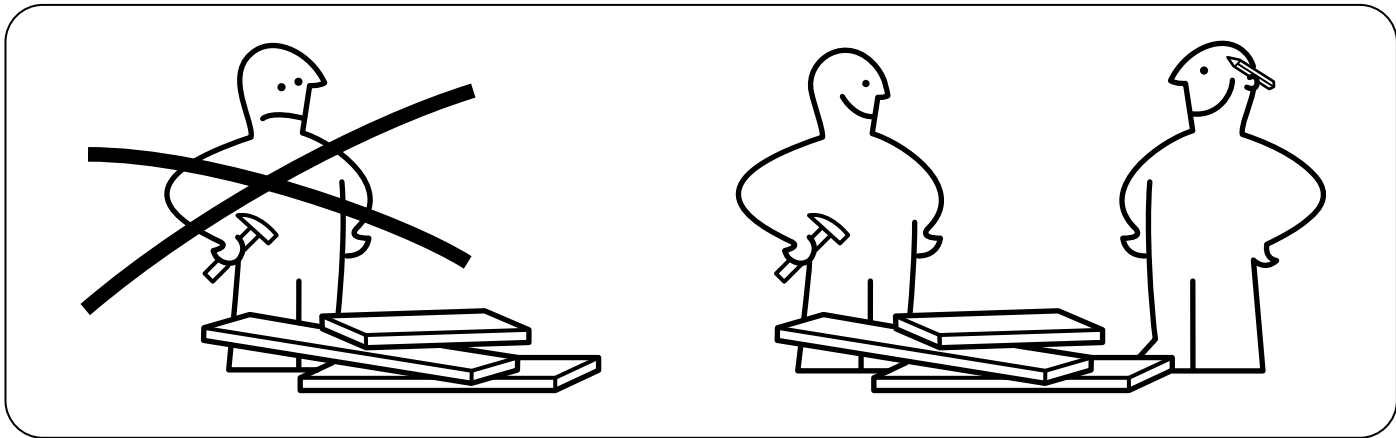
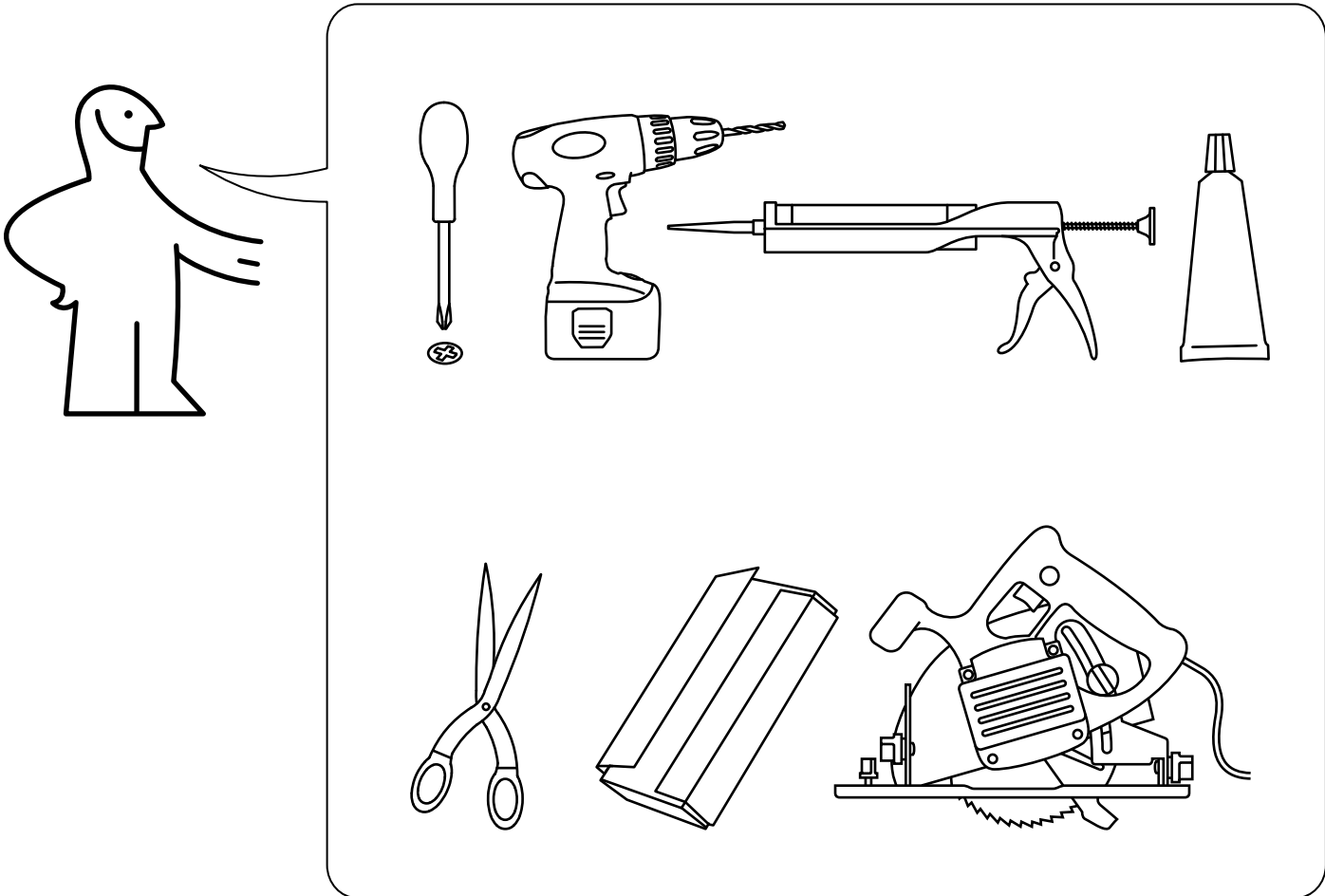
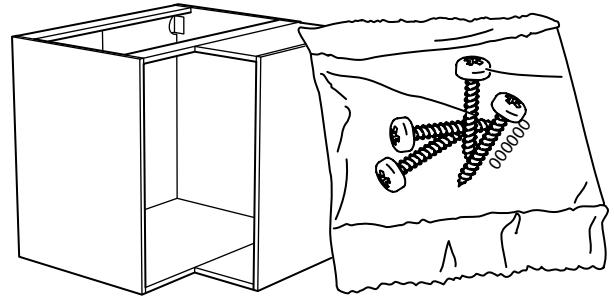
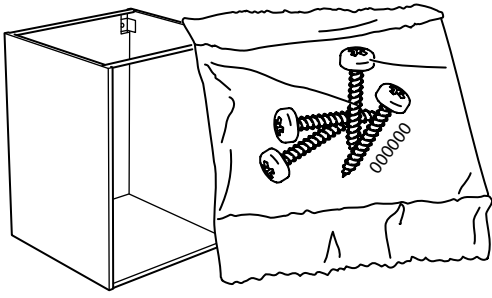


# BARKABODA

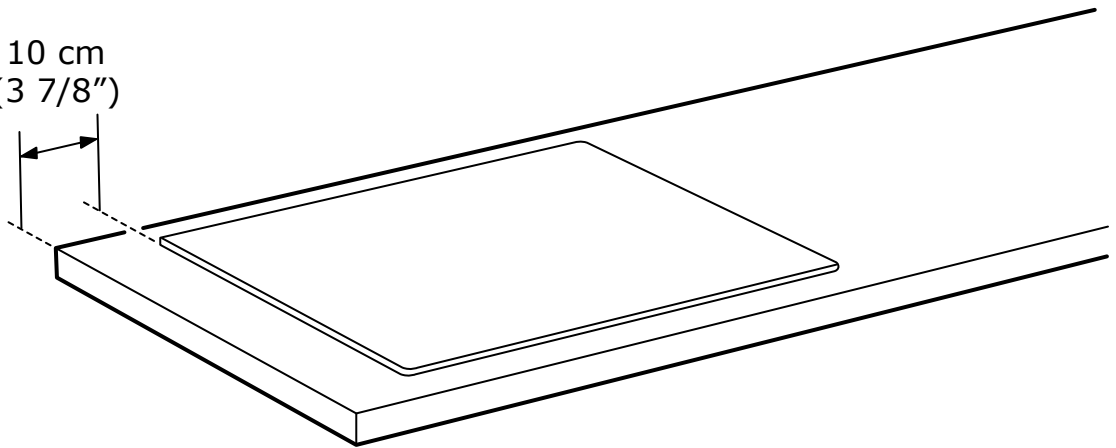


Design and Quality  
IKEA of Sweden

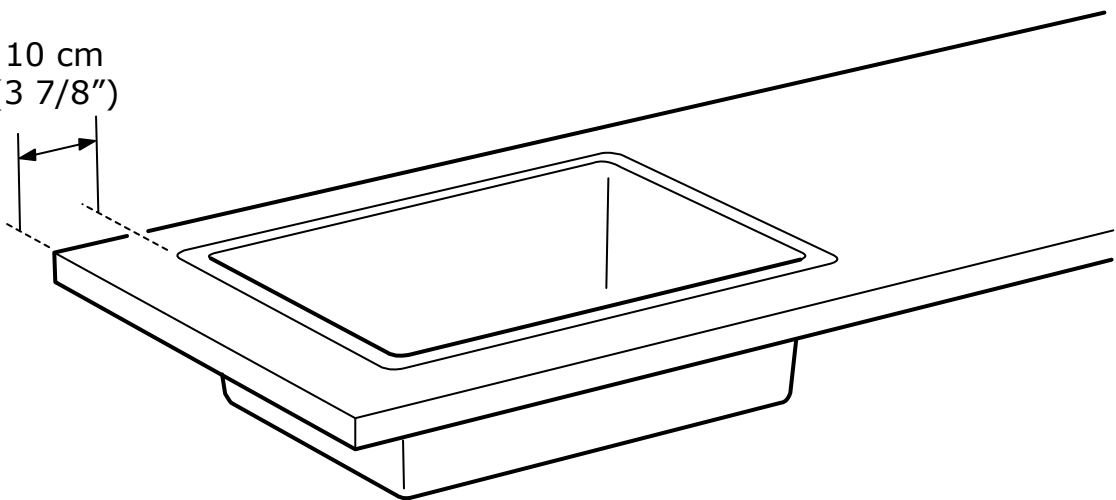


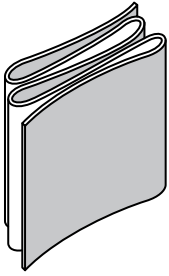
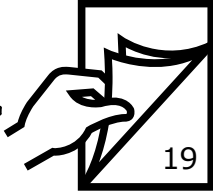


10 cm  
(3 7/8")

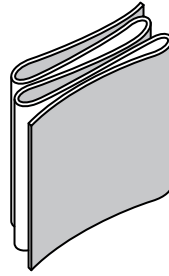
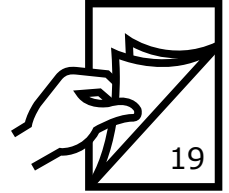
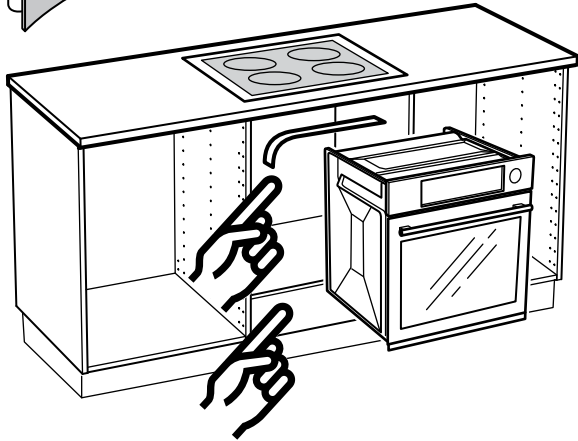


10 cm  
(3 7/8")

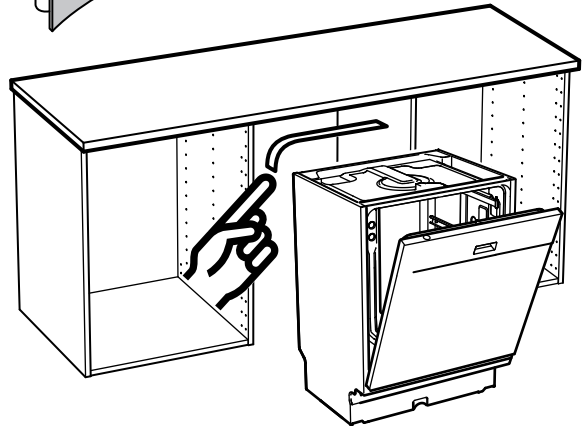




**FIXA**



**FIXA**



**ENGLISH**  
Sold separately.

**DEUTSCH**  
Separat erhältlich.

**FRANÇAIS**  
Vendu séparément.

**NEDERLANDS**  
Is apart verkrijgbaar.

**DANSK**  
Sælges separat.

**ÍSLENSKA**  
Selt sér.

**NORSK**  
Kjøpes separat.

**SUOMI**  
Myydään erikseen

**SVENSKA**  
Köpes separat

**ČESKY**  
Prodejně samostatně.

**ESPAÑOL**  
Se vende aparte

**ITALIANO**  
Da acquistare a parte

**MAGYAR**  
Külön kapható.

**POLSKI**  
Sprzedawane oddzielnie

**EESTI**  
Müüakse eraldi.

**LATVIEŠU**  
Nopērkams atsevišķi.

**LIETUVIŲ**  
Parduodama atskirai.

**PORTUGUÊS**  
Vendido à parte.

**ROMÂNĂ**  
Se vinde separat.

**SLOVENSKY**  
Predáva sa samostatne.

**БЪЛГАРСКИ**  
Продава се отделно.

**HRVATSKI**  
Prodaje se zasebno.

**ΕΛΛΗΝΙΚΑ**  
Πωλείται χωριστά.

**РУССКИЙ**  
Продается отдельно.

**SRPSKI**  
Prodaje se zasebno.

**SLOVENŠČINA**  
Naproday ločeno.

**TÜRKÇE**  
Ayrı satılır.

**中文**  
另售。

**繁體中文**  
分開販售

**한국어**  
별도 판매

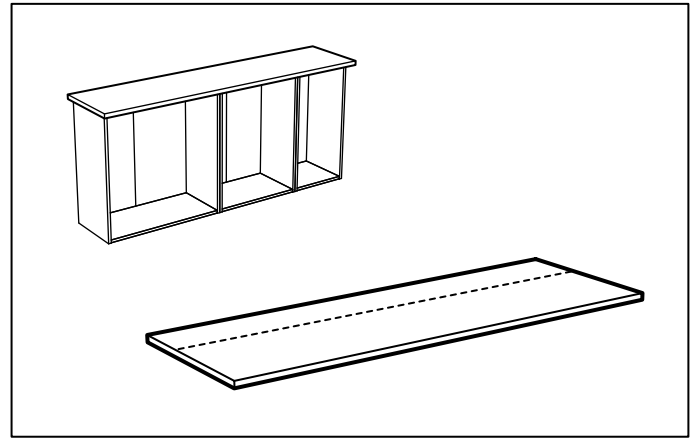
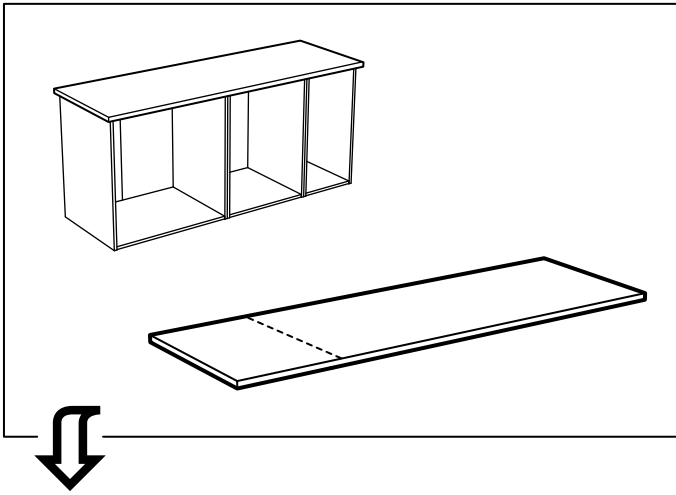
**日本語**  
別売り。

**BAHASA INDONESIA**  
Dijual terpisah.

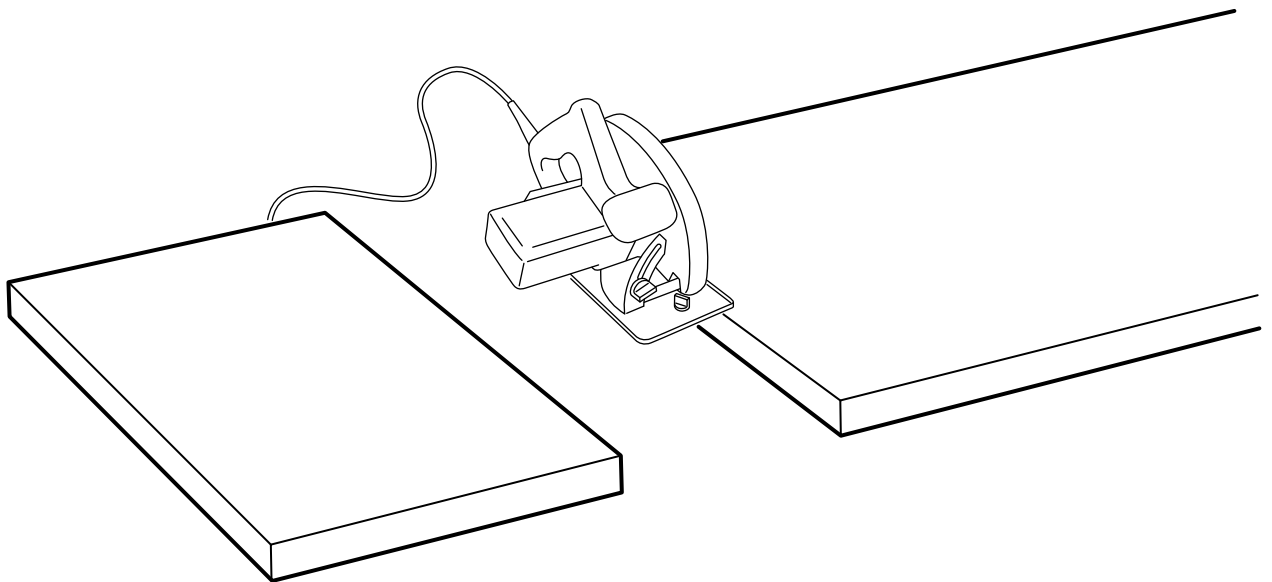
**BAHASA MALAYSIA**  
Dijual secara berasingan.

**عربي**  
بياع على حدة.

**ไทย**  
แยกจำหน่าย



1



#### ENGLISH

It is important to saw the worktop straight.  
If uncertain contact your local specialized dealer.

#### DEUTSCH

Es ist wichtig, die Arbeitsplatte gerade abzusägen. Bei Fragen den örtlichen Fachhandel hinzuziehen.

#### FRANÇAIS

Il est important d'effectuer une découpe parfaitement droite du plan de travail.  
En cas de doute, faites appel à un professionnel.

#### NEDERLANDS

Het is belangrijk om het werkblad recht af te zagen.  
Neem bij twijfel contact op met de vakhandel.

#### DANSK

Det er vigtigt at sawe bordpladen lige.  
Hvis du er i tvivl, skal du kontakte et byg-gemarked.

#### ÍSLENSKA

Það er mikilvægt að saga borðplötuna beint. Hafðu samband við fagaðila ef þú ert óviss.

#### NORSK

Det er viktig at benkeplaten sages rett. Er du usikker, ta kontakt med fagfolk.

#### SUOMI

On tärkeää sahata työtaso suoraan. Jos olet epävarma, pyydä apua ammattilaiselta.

#### SVENSKA

Det är viktigt att såga bänkskivan rakt. Är du osäker kontakta din lokala fackhandel.

#### ČESKY

Pracovní desku je potřeba řezat rovně. Pokud si nejste jisti, kontaktujte nejbližší obchodní dům.

#### ESPAÑOL

Es importante cortar la encimera recta. En caso de duda, ponte en contacto con un especialista local.

## ITALIANO

È importante tagliare il piano di lavoro in linea retta.  
Se hai dubbi, contatta un esperto locale.

## MAGYAR

Fontos, hogy a munkalapot egyenesen fűrészd. Szükség esetén kérj szakember segítségét.

## POLSKI

Należy równo dociąć blat.  
W przypadku wątpliwości, skontaktuj się z wyspecjalizowanym sprzedawcą.

## EESTI

On oluline, et tasapind oleks sirgelt lõigatud. Abi saamiseks võtke ühendust kohalike spetsialistidega.

## LATVIEŠU

Darba virsma jāzāgē taisni.  
Neskaidrību gadījumā sazinieties ar būvniecības speciālistu.

## LIETUVIŲ

Svarbu tiesiai nupjauti stalviršį.  
Jei abejojate, kreipkitės į specializuotą pardavėją.

## PORTUGUÊS

É importante cortar a bancada recta.  
Em caso de dúvida, contacte um especialista local.

## ROMÂNĂ

Este important să tai blatul drept.  
Dacă ai nelămuriri, contactează dealerul local specializat.

## SLOVENSKY

Je důležité rovno rozrezať pracovnú dosku.  
Ak je to nevyhnutné, kontaktujte vášho miestneho špecializovaného dodávateľa.

## БЪЛГАРСКИ

Важно е да отрежете работния плот точно.  
Ако не се чувствате сигурни, свържете се с местен специализиран магазин.

## HRVATSKI

Radnu je ploču važno ravno ispiliti.  
Ako niste sigurni, kontaktirajte svoju lokalnu specijaliziranu prodavaonicu.

## ΕΛΛΗΝΙΚΑ

Είναι σημαντικό να προιόζετε την επάνω επιφάνεια εργασίας σε ευθεία γραμμή. Εάν δεν είστε σίγουρος, επικοινωνήστε με το ειδικό κατάστημα της περιοχής σας.

## РУССКИЙ

Необходимо пилить столешницу прямо.  
В случае каких-либо сомнений обратитесь к специалистам.

## SRPSKI

Veoma je bitno da radnu ploču isečeš ravno.  
Ako imaš nekih nedoumica, potraži pomoć kvalifikovane osobe.

## SLOVENŠČINA

Delovno ploščo je treba odžagati naravnost. Za nasvet se obrni na najbližjo specializirano trgovino.

## TÜRKÇE

Tezgahın düz bir şekilde kesilmesi önemlidir. Tereddüt ettiğiniz bir konu olursa yerel bayiniz ile temasa geçiniz.

## 中文

台面应该沿直线锯切。  
如不确定，请联系当地专业经销商。

## 繁體

請注意·檯面需平直的鋸開。  
若有任何問題·請洽專業人員。

## 한국어

조리대를 직선으로 자르는 것이 중요합니다.  
필요한 경우, 전문가에게 문의하세요.

## 日本語

ワークトップは必ずまっすぐにカットしてください。  
ご不明な点は、お近くの専門店にご相談ください。

## BAHASA INDONESIA

Sangatlah penting menggergaji permukaan muka kerja dengan lurus. Bila ragu, hubungi dealer spesialis setempat anda.

## BAHASA MALAYSIA

Adalah penting untuk menggergaji bahagian atas meja kerja dengan lurus. Jika tidak pasti, hubungi pembekal khusus di kawasan anda.

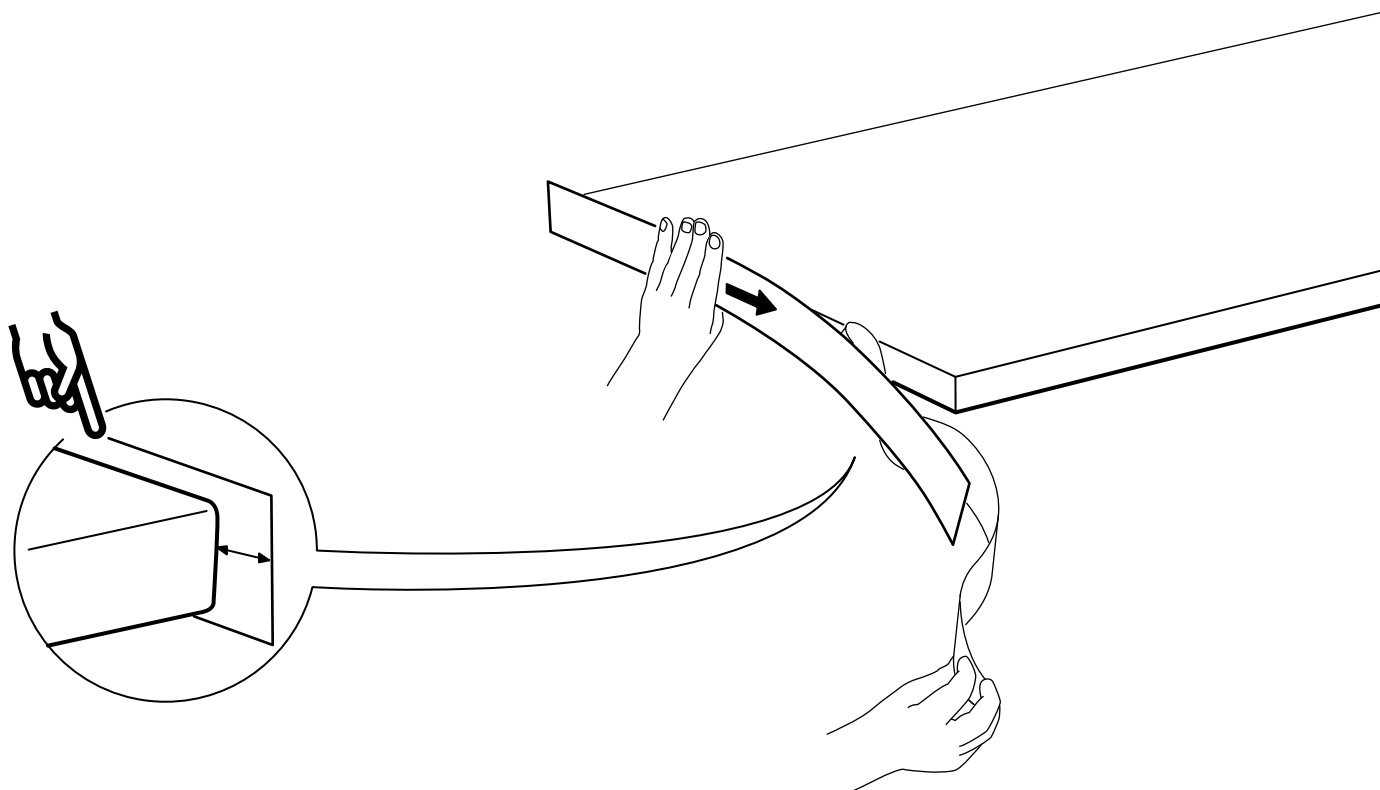
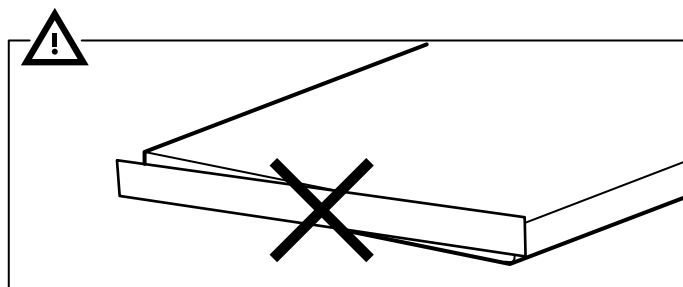
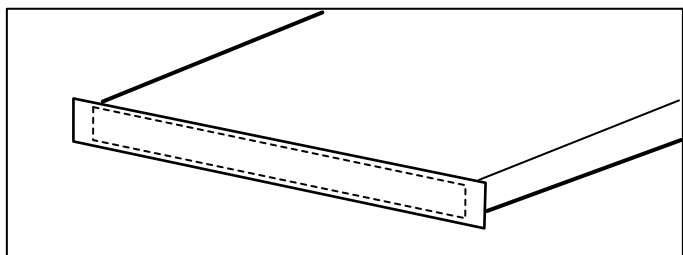
## عربي

من المهم نشر سطح المكتب بشكل مستقيم.  
في حالة عدم التأكد يرجى الإتصال بمعرض ايكيا.

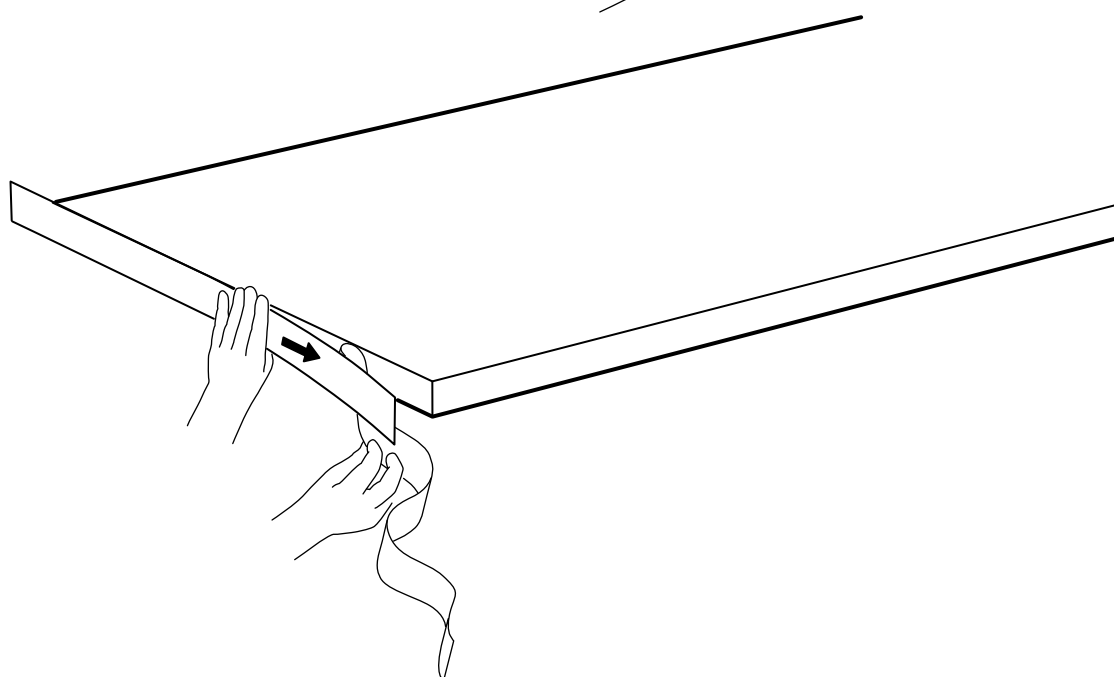
## ไทย

จำเป็นจะต้องเลื่อยหน้าท๊อปให้ตรง  
หากไม่มั่นใจ กรุณาเรียกใช้บริการช่างผู้ชำนาญ

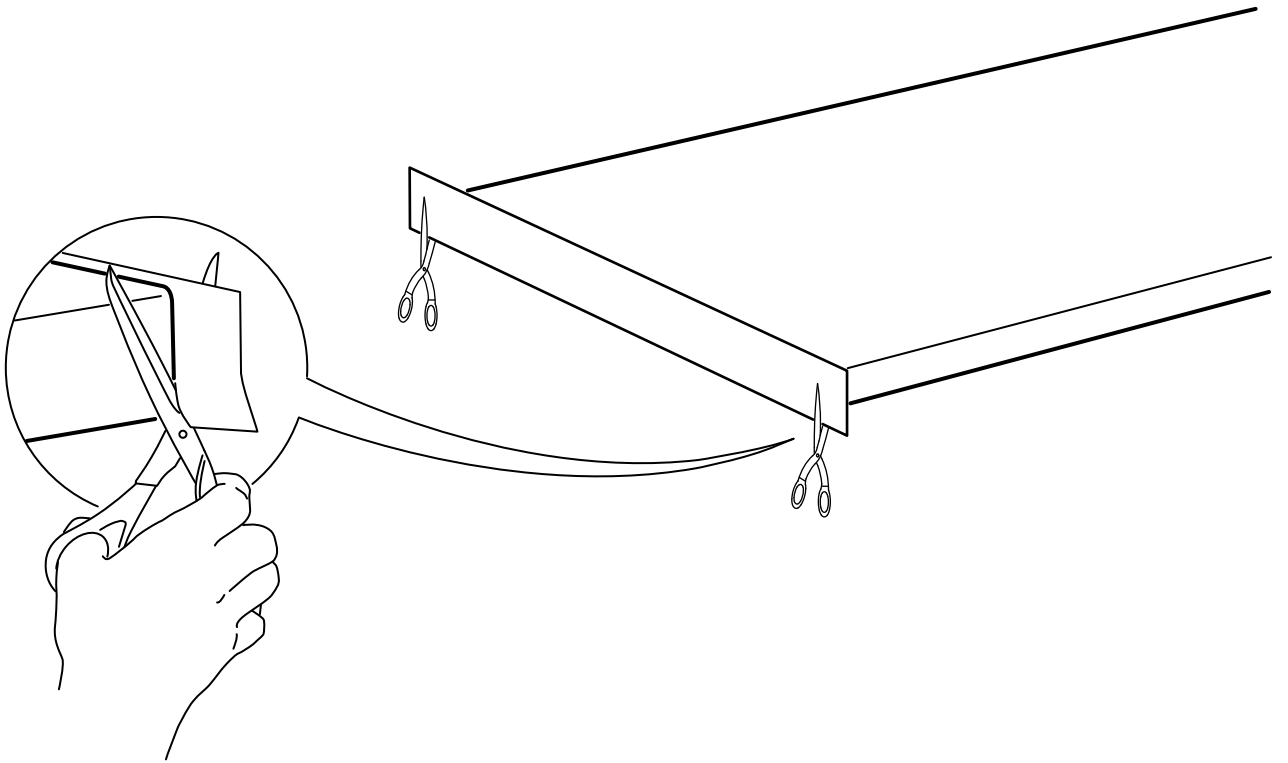
**2**



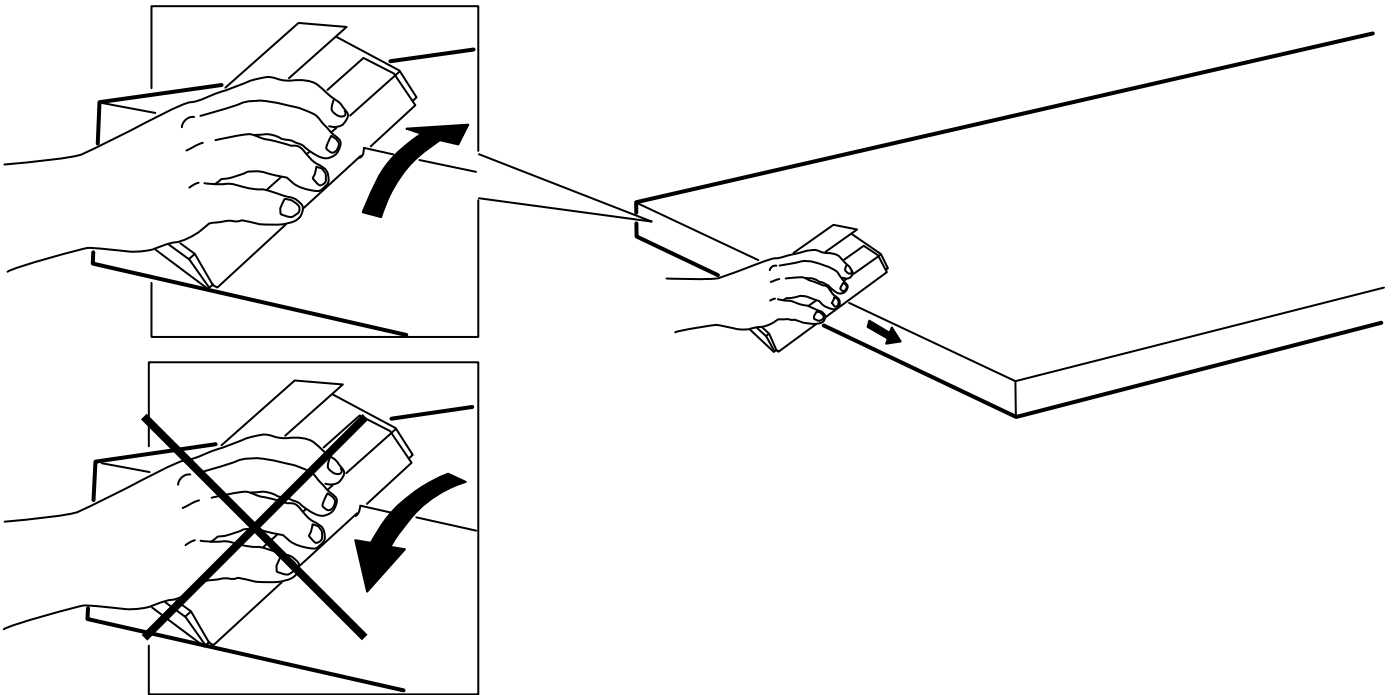
**3**



4

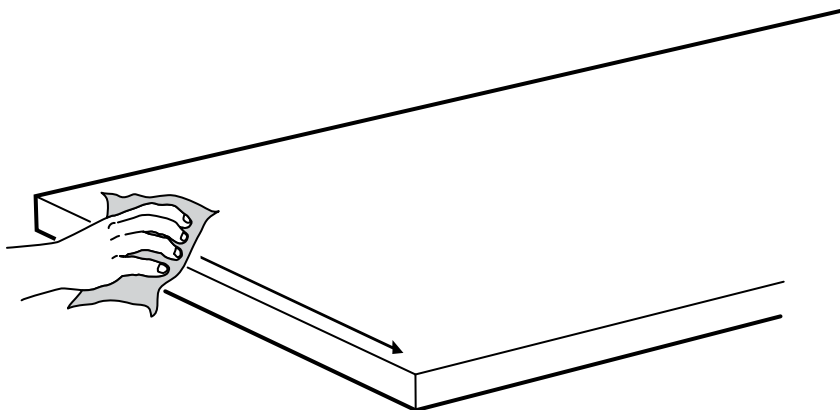
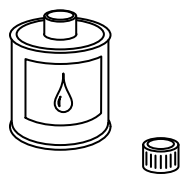


5





# 6



## ENGLISH

NOTE! Oil is not included.

## DEUTSCH

Bitte beachten: Öl ist nicht beige packt.

## FRANÇAIS

NB : l'huile n'est pas incluse.

## NEDERLANDS

N.B. Excl. olie.

## DANSK

BEMÆRK! Olie medfølger ikke.

## ÍSLENSKA

ATHUGIÐ! Olía fylgir ekki með.

## NORSK

MERK! Olje er ikke inkludert.

## SUOMI

HUOM! Öljy myydään erikseen.

## SVENSKA

OBS! Olja medföljer ej.

## ČESKY

UPOZORNĚNÍ! Olej není součástí balení.

## ESPAÑOL

¡ATENCIÓN! No se incluye el aceite.

## ITALIANO

N.B. L'olio non è incluso.

## MAGYAR

FIGYELEM! A csomag olajat nem tartalmaz!

## POLSKI

UWAGA! Olej nie jest w komplecie.

## EESTI

TÄHELEPANU! Õli pole kaasas.

## LATVIEŠU

UZMANĪBU! Komplektā nav iekļauta eļļa.

## LIETUVIŲ

DĖMESIO! Aliejus nepriedamas.

## PORTUGUÊS

ATENÇÃO! Não inclui óleo!

## ROMÂNĂ

NOTĂ: Uleiul nu este inclus.

## SLOVENSKY

UPOZORNENIE! Olej nie je súčasťou balenia.

## БЪЛГАРСКИ

ВАЖНО! Не е приложено масло за смазване.

## HRVATSKI

NAPOMENA! Ulje nije priloženo.

## ΕΛΛΗΝΙΚΑ

Σημείωση! Το λάδι δεν περιλαμβάνεται.

## РУССКИЙ

ВНИМАНИЕ! Масло не прилагается.

## SRPSKI

NAPOMENA! Ulje se ne dobija uz proizvod.

## SLOVENŠČINA

POMNI! Olje ni priloženo.

## TÜRKÇE

DİKKAT! Yağ ürüne dahil değildir.

## 中文

注意！不含油。

## 繁體

注意！不含油。

## 한국어

주의! 오일은 포함되어 있지 않습니다.

## 日本語

注意！本製品にオイルは含まれていません。

## BAHASA INDONESIA

Catatan! Oli tidak disertakan.

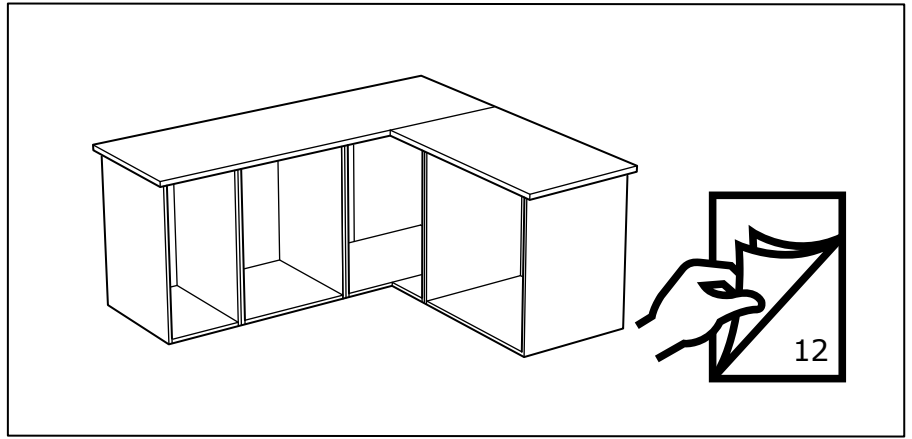
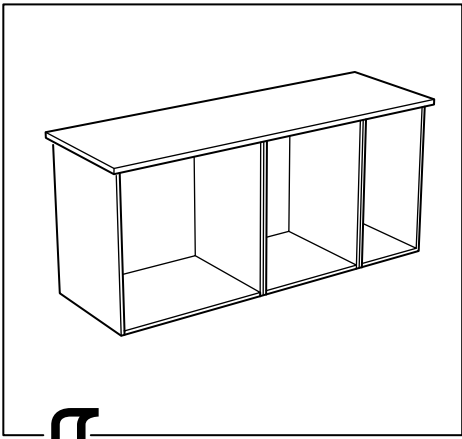
## BAHASA MALAYSIA

NOTA! Minyak tidak disertakan.

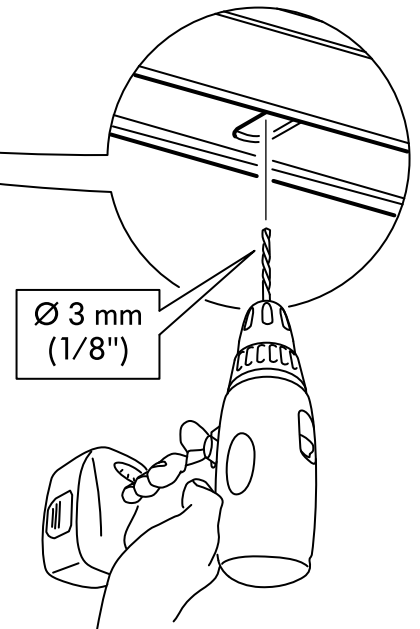
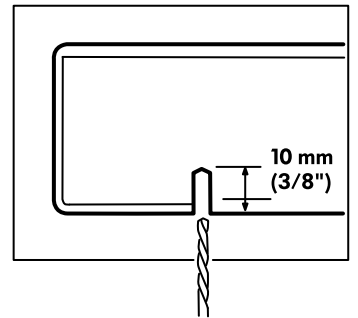
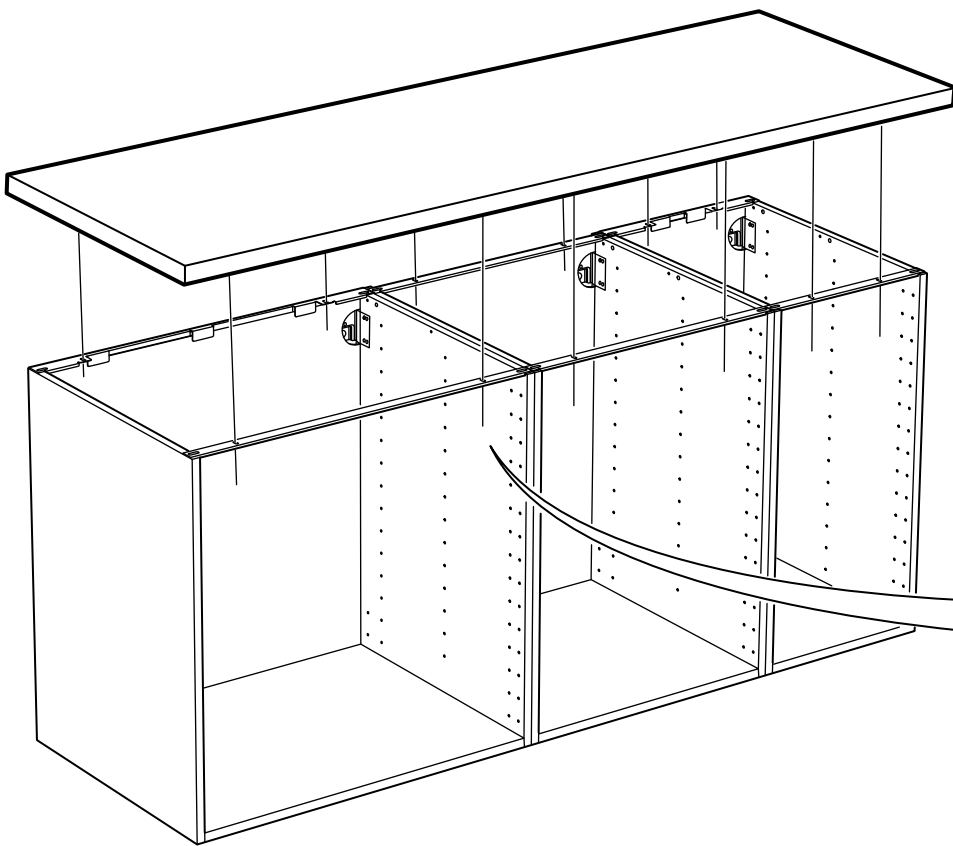
## ไทย

หมายเหตุ! น้ำมันทาเคลือบไม้แยกจำหน่าย

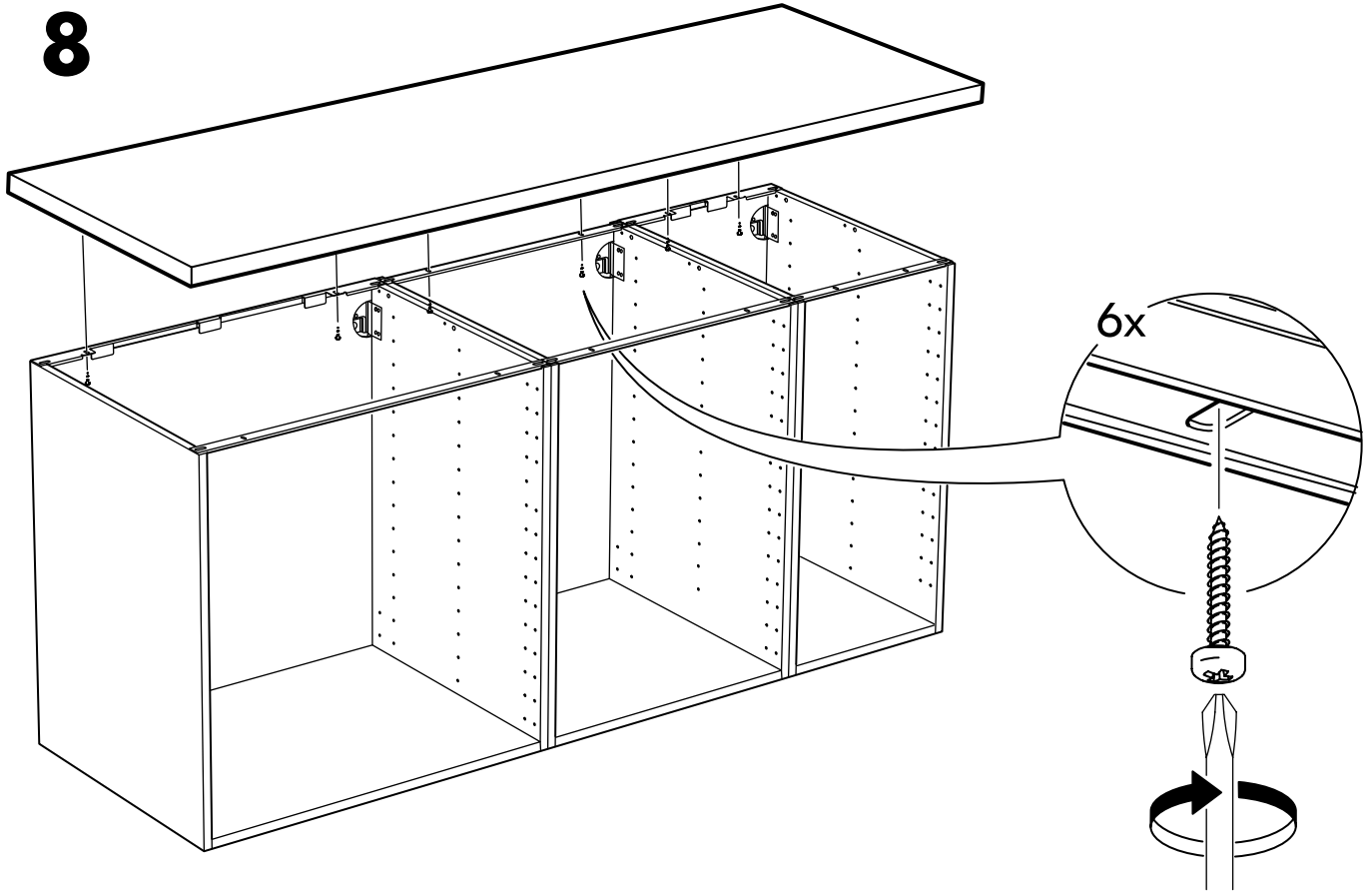
عربي  
ملحوظة! الزيت ليس متضمناً.



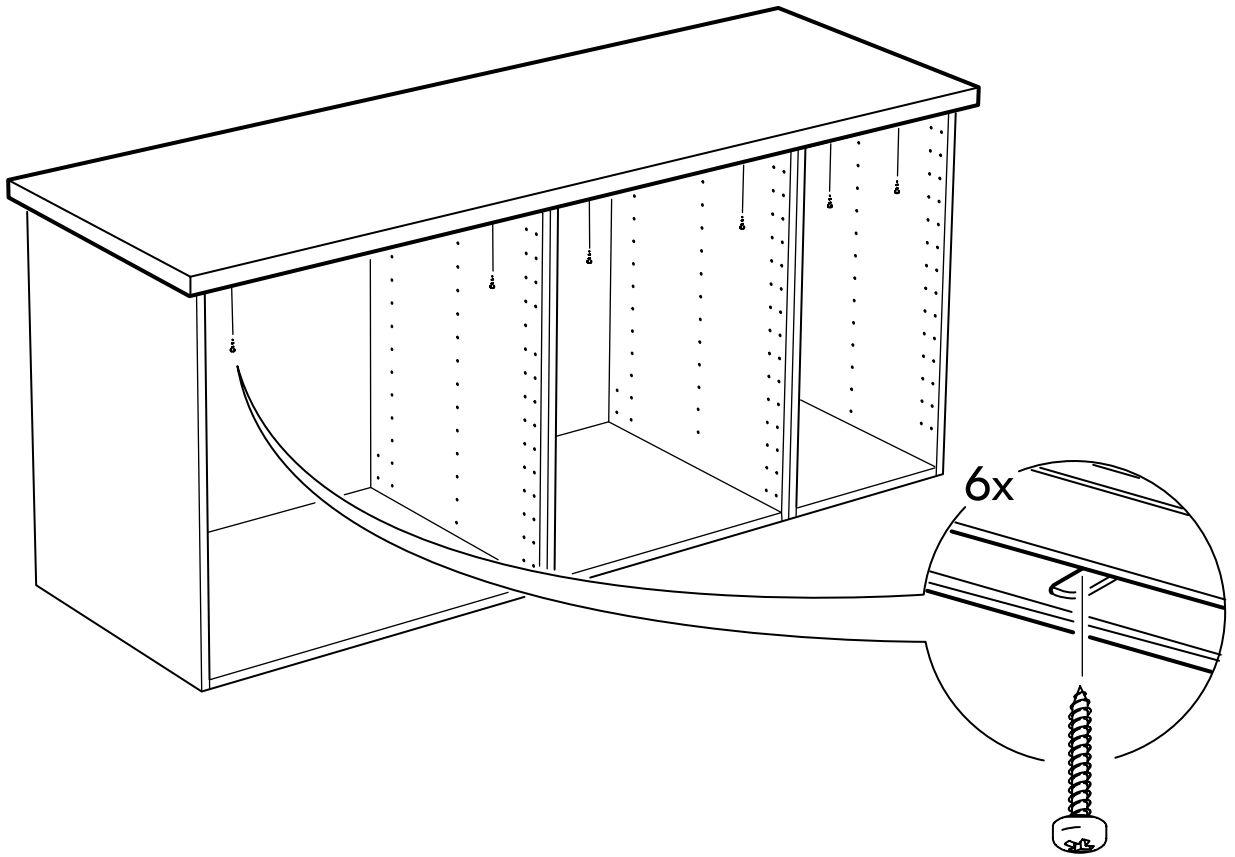
**7**

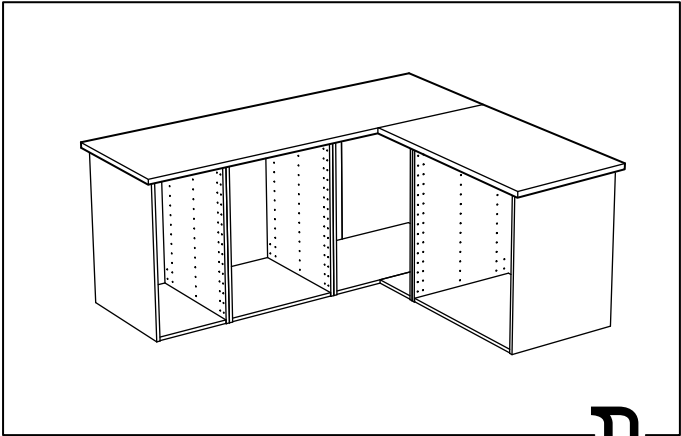


8

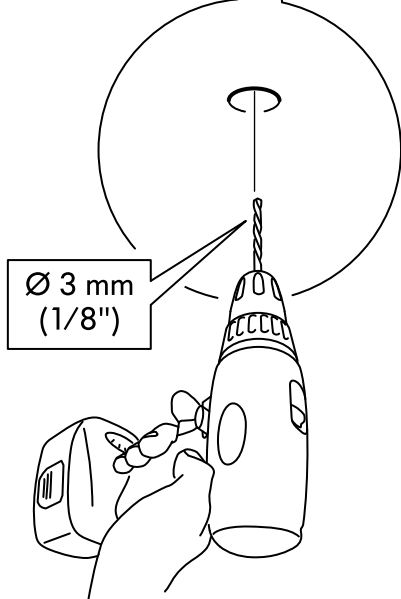
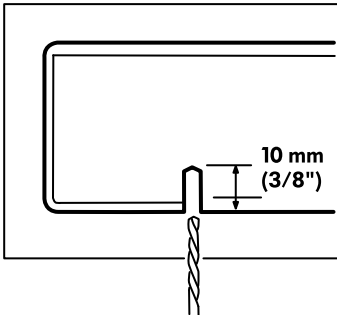
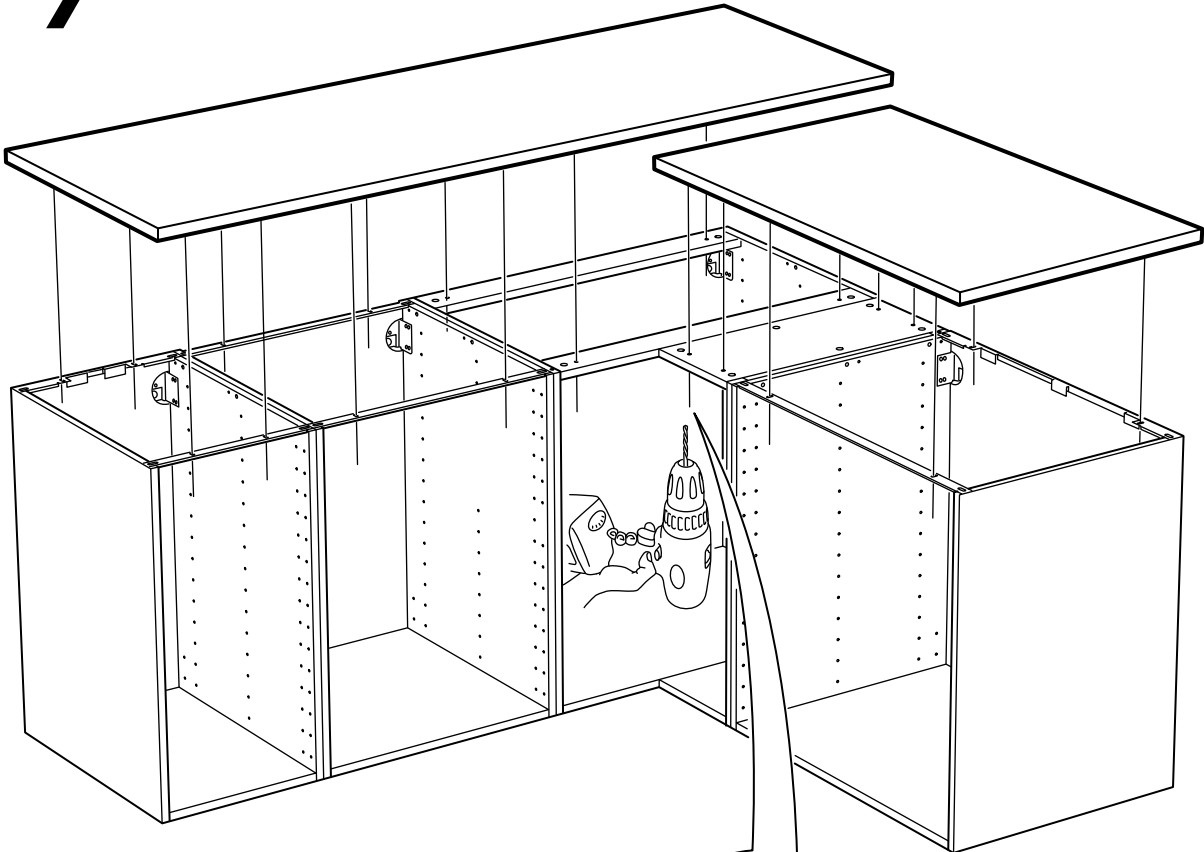


9

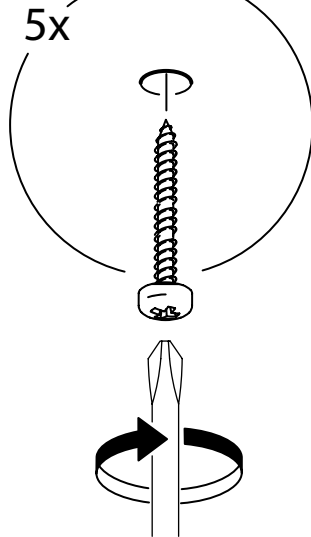
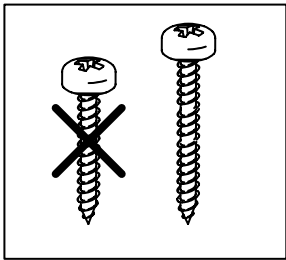
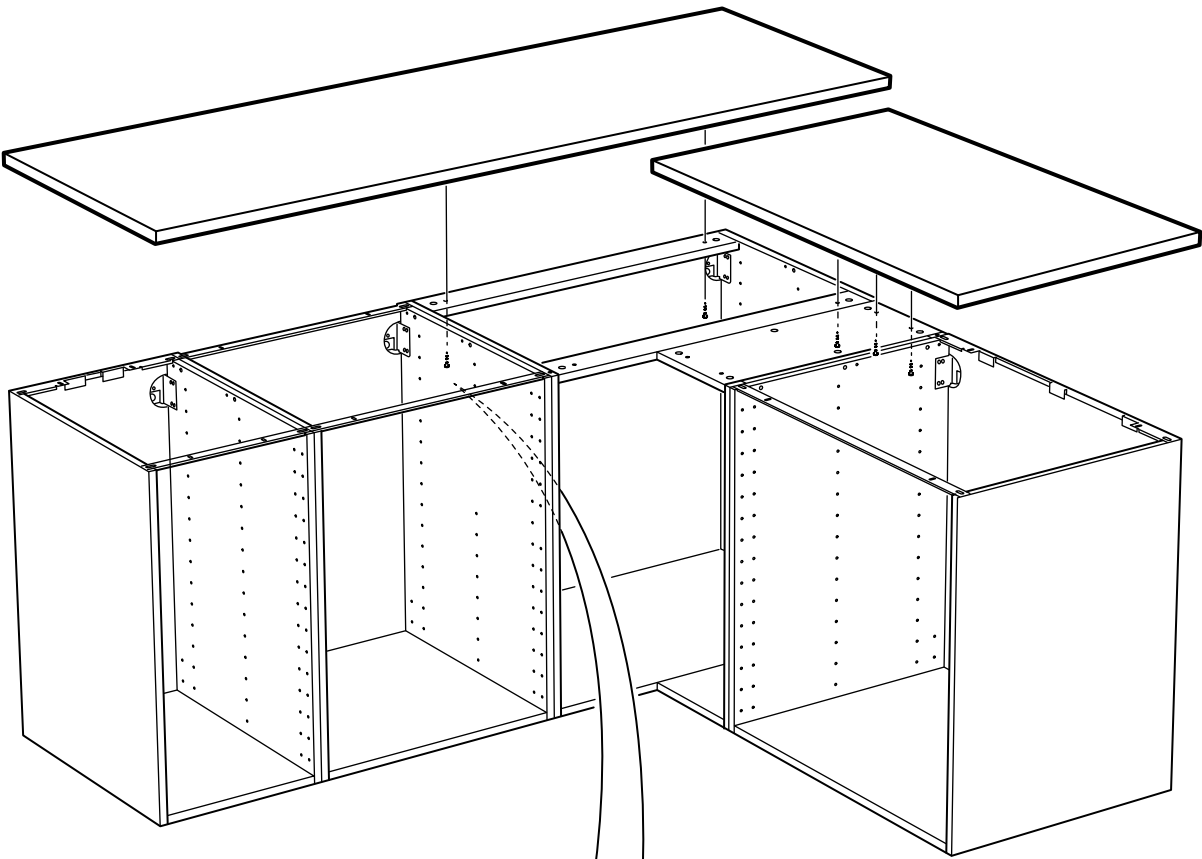




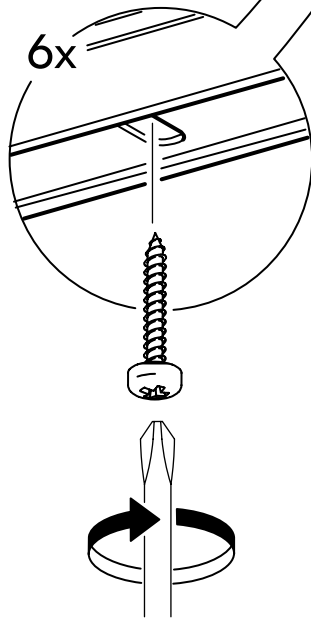
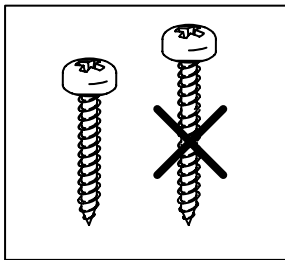
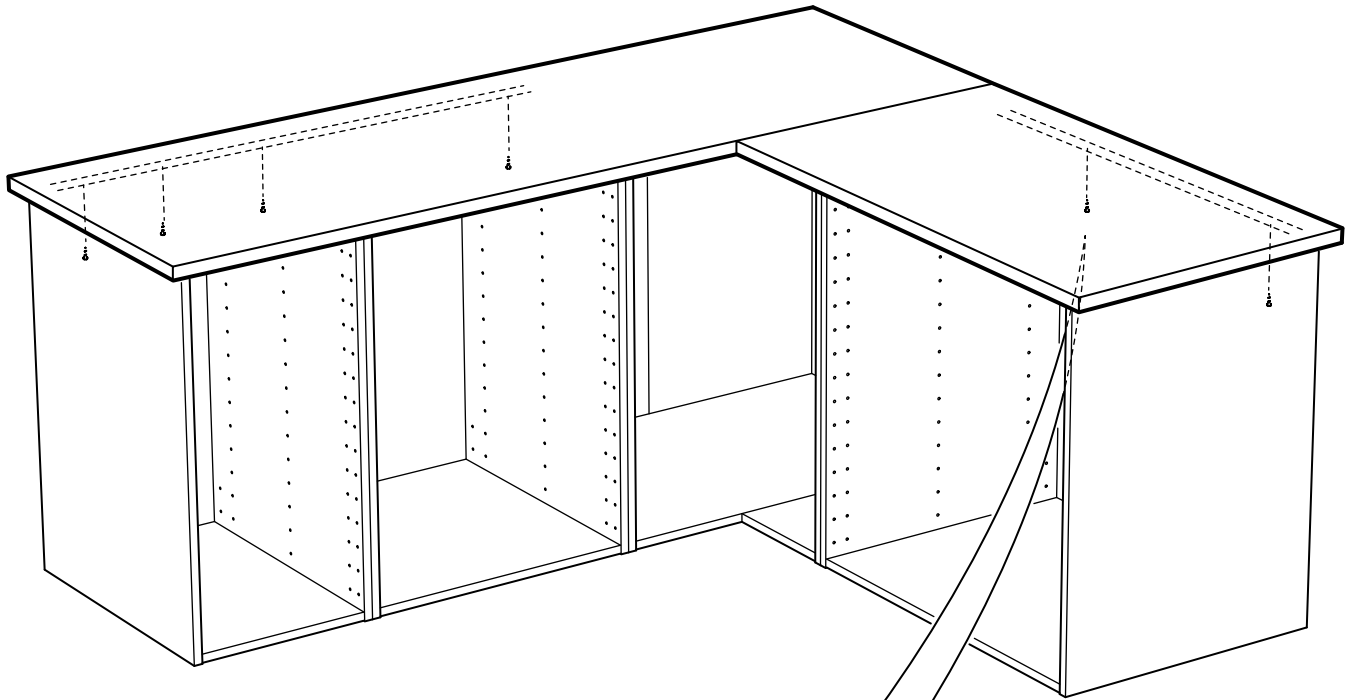
**7**



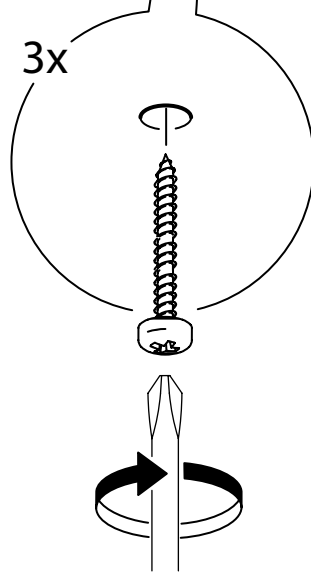
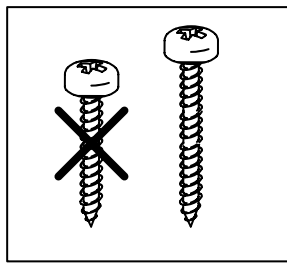
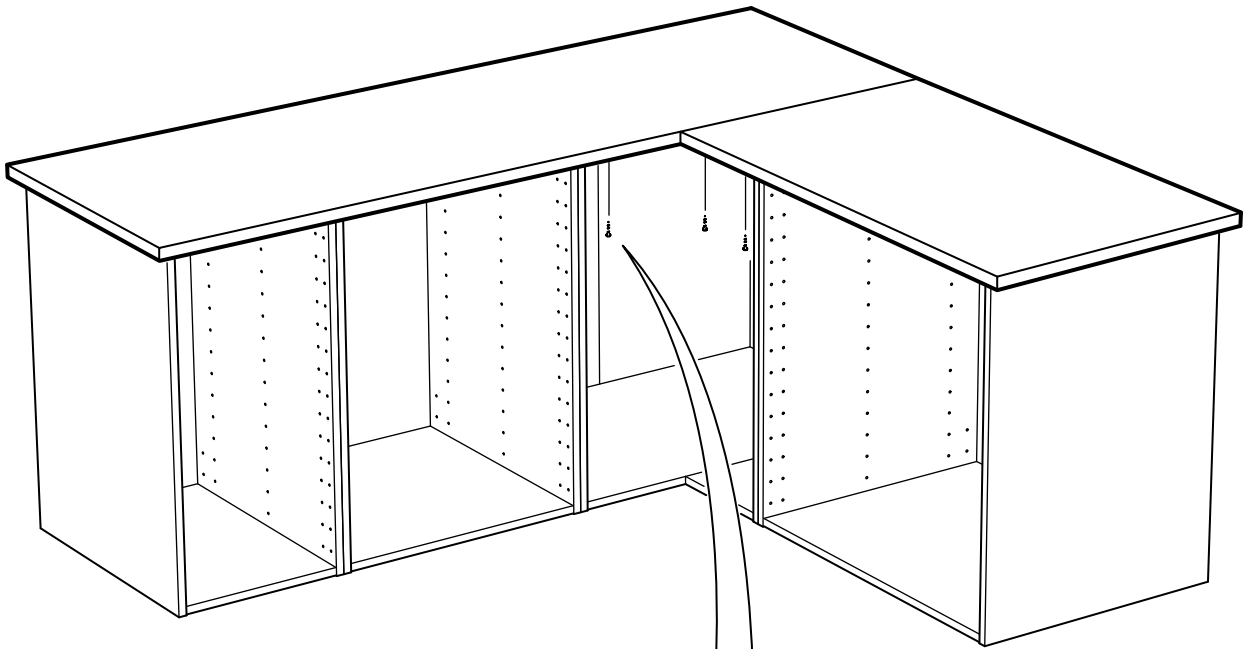
8

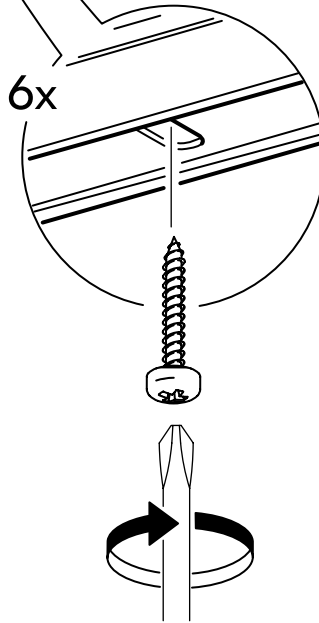
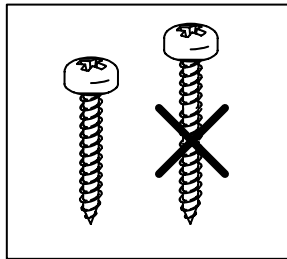
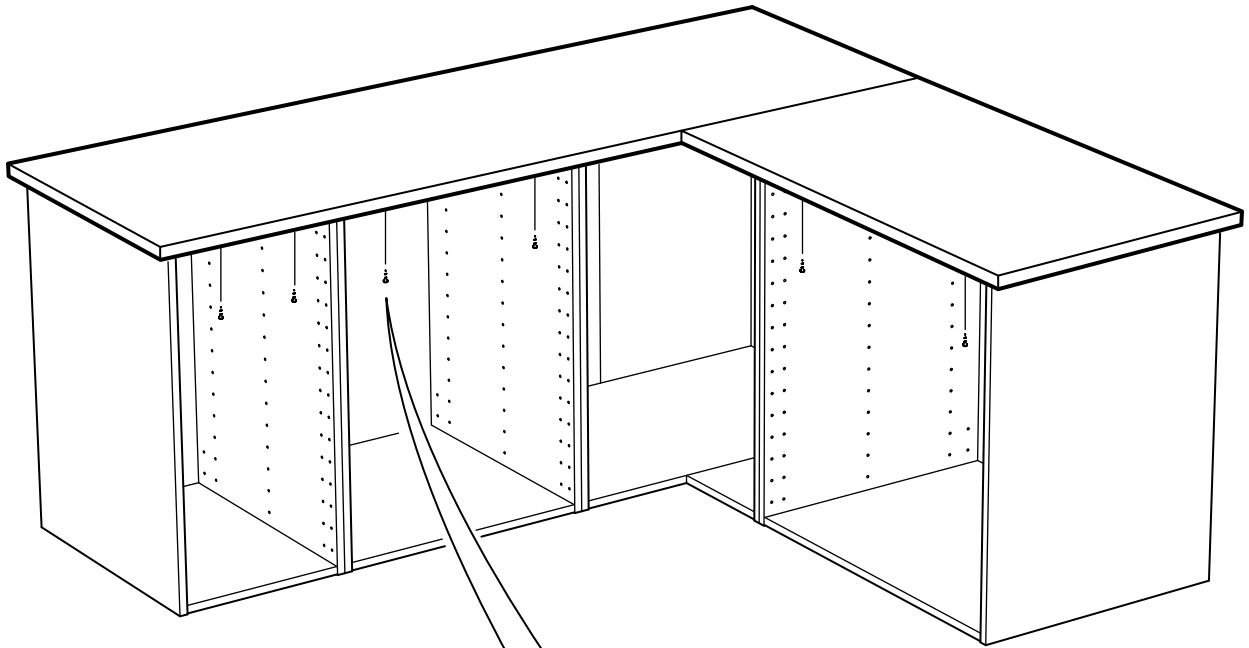


9

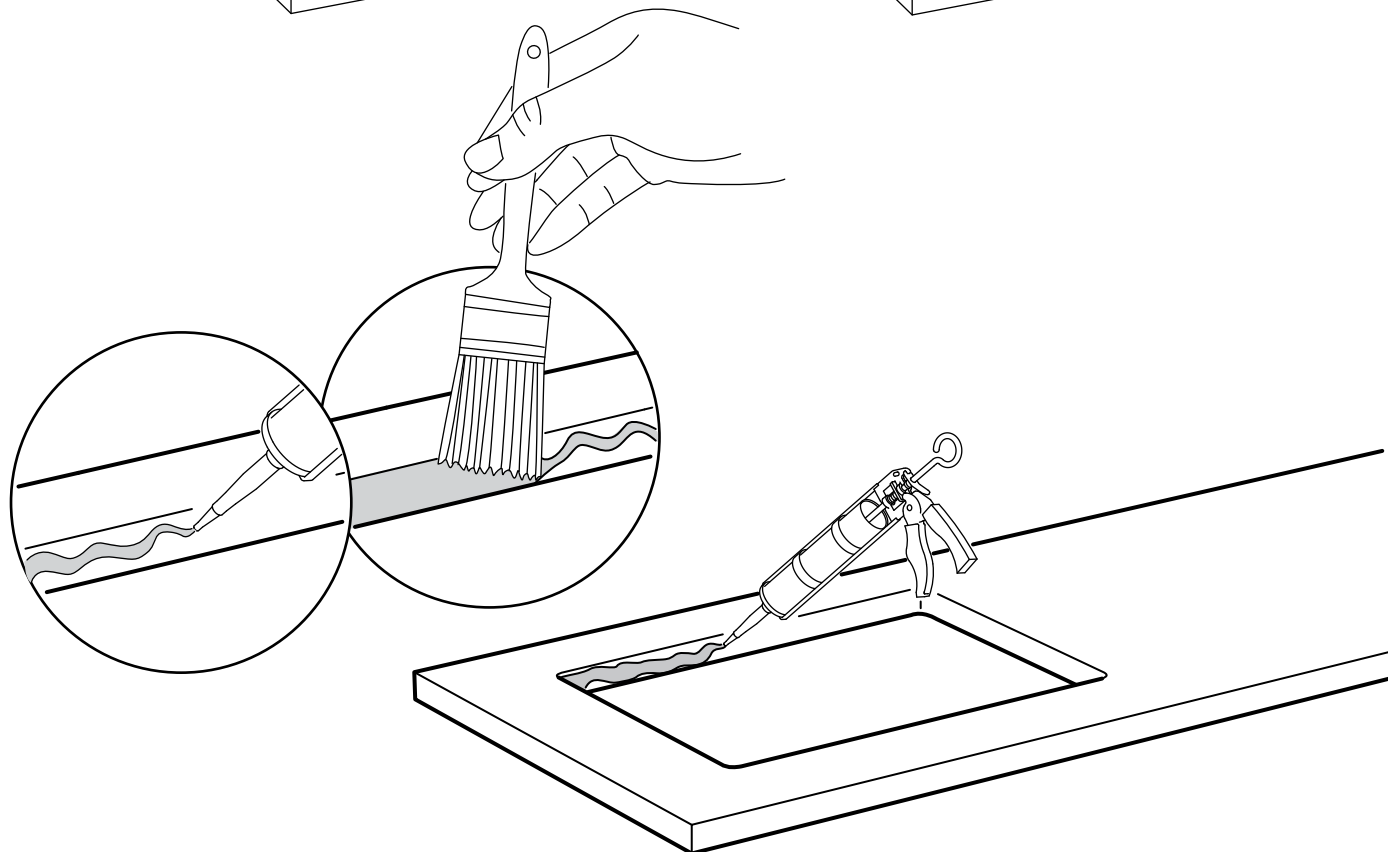
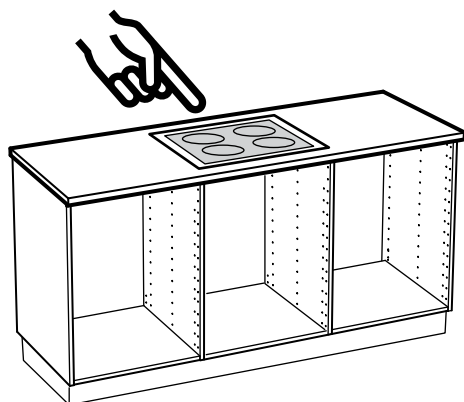
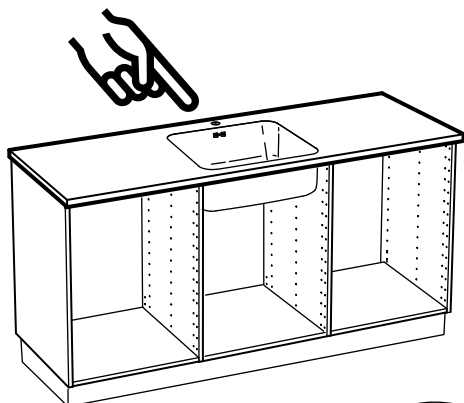


# 10









#### ENGLISH

Apply silicone in order to prevent liquids from penetrating into the worktop.  
NOTE! Silicone is not included!

#### DEUTSCH

Silikon auftragen, um die Arbeitsplatte vor eindringender Feuchtigkeit zu schützen.  
Bitte beachten: Silikon ist nicht beige-packt.

#### FRANÇAIS

Appliquer de la silicone afin d'éviter que des liquides ne pénètrent dans le plan de travail. REMARQUE : la silicone est vendue séparément.

#### NEDERLANDS

Breng siliconen aan om te voorkomen dat er vocht in het werkblad dringt. Let op: siliconen niet inbegrepen.

#### DANSK

Påfør silikonene for at forhindre væske i at trænge ind i bordpladen. BEMÆRK! Silikonene medfølger ikke!

#### ÍSLENSKA

Berið sílikon á til að koma í veg fyrir að vökvi leki á borðplötuna. ATHUGIÐ! Sílikon fylgir ekki með!

#### NORSK

Brúk silikon for å hindre at væske trenger inn i benkeplata. MERK! Silikon er ikke inkludert.

#### SUOMI

Tiivistä saumakohtat silikonilla estääksesi nesteiden imeytymisen työtasoon. HUOM! Silikoni ei sisälly pakkaukseen!

#### SVENSKA

Applicera silikon för att förhindra att vätska tränger in i bänkskivan.  
Obs! Silikon medföljer ej!

#### ČESKY

Abyste zabránili pronikání vlhkosti do pracovní desky, aplikujte silikon. UPOZORNĚNÍ! Silikon není součástí balení!

#### ESPAÑOL

Aplica silicona para evitar que penetren líquidos en la encimera. ¡ATENCIÓN! No se incluye la silicona.

#### ITALIANO

Applica il silicone per evitare che i liquidi penetrino nel piano di lavoro. N.B. Il silicone va acquistato a parte.

#### MAGYAR

Használj szilikonot, hogy megelőzd a folyadék beszivárgását a munkalapba. MEGJEGYZÉS: A szilikon nem tartalmazza a csomag!

#### POLSKI

Zabezpiecz blat silikonem, aby zapobiec przenikaniu wilgoci. UWAGA! Silikonu nie ma w komplecie!

#### EESTI

Lisage silikon, et vältida vedelike kõõgitasapindadesse imbumist. TÄHELEPANU! Silikon pole kaasas!

## LATVIEŠU

Lai izvairītos no ūdens iesūkšanās darba virsmā, izmantojiet silikonu. **ŅEMIET VĒRĀ!** Silikons nav iekļauts komplektā!

## LIETUVIŲ

Kad į vidų nepatektų vandens ir kitų skysčių, tepkite silikoninio hermetiko. **Dėmesio!** Silikoninį hermetiką reikia įsigyti atskirai.

## PORTUGUÊS

Aplique silicone para evitar que os líquidos penetrem na bancada. **ATENÇÃO!** Silicone não incluído!

## ROMÂNĂ

Aplică silicon pentru a preveni infiltrațiile de lichide în blatul de lucru. **Notă!** Siliconul nu este inclus.

## SLOVENSKY

Aby ste zabránili prenikaniu vlhkosti do pracovnej dosky, aplikujte silikón. **POZNÁMKA!** Silikón nie je súčasťou balenia.

## БЪЛГАРСКИ

Използвайте силикон, за да предотвратите проникването на течности в плота. **ЗАБЕЛЕЖКА!** Силиконът не е включен в комплекта.

## HRVATSKI

Za sprečavanje prodiranja tekućine u radnu ploču, potrebno je nanijeti silikon. **NAPOMENA!** Silikon nije priložen!

## ΕΛΛΗΝΙΚΑ

Εφαρμόστε σιλικόνη για να εμποδίσετε τη διείσδυση υγρών μέσα στον πάγκο. **ΣΗΜΕΙΩΣΗ!** Η σιλικόνη δεν περιλαμβάνεται!

## РУССКИЙ

Нанесите силикон, чтобы защитить столешницу от воздействия жидкостей. **ВНИМАНИЕ!** Силикон не прилагается.

## SRPSKI

Zalepi silikonom kako tečnosti ne bi prodrle u radnu ploču. **NAPOMENA!** Silikon se ne dobija uz proizvod!

## SLOVENŠČINA

Pred vdorom tekočin delovno ploščo zaščitite s silikonom. **POMNI!** Silikon ni priložen!

## TÜRKÇE

Sıvının tezgahın içine nüfuz etmesini önlemek için silikon uygulayınız. **NOT!** Silikon ürüne dahil değildir!

## 中文

涂上硅胶，防止液体侵入台面。请注意，产品内不包含硅胶。

## 繁體

表面塗覆矽膠，可避免液體滲入檯面。注意！矽膠需另購。

## 한국어

조리대에 액체가 스며드는 것을 방지하기 위해 실리콘 마감을 해주세요. 단, 실리콘은 별도 구매입니다!

## 日本語

ワークトップへの水分の浸入を防ぐため、接合部分はシリコンコーキングしてください。シリコンは含まれていません。

## BAHASA INDONESIA

Gunakan silikon untuk mencegah air meresap ke dalam permukaan meja Anda. **CATATAN!** Silikon tidak termasuk!

## BAHASA MALAYSIA

Sapukan silikon untuk mengelakkan cecair daripada menyerap masuk ke dalam permukaan atas kerja. **CATITAN!** Tidak termasuk silikon.

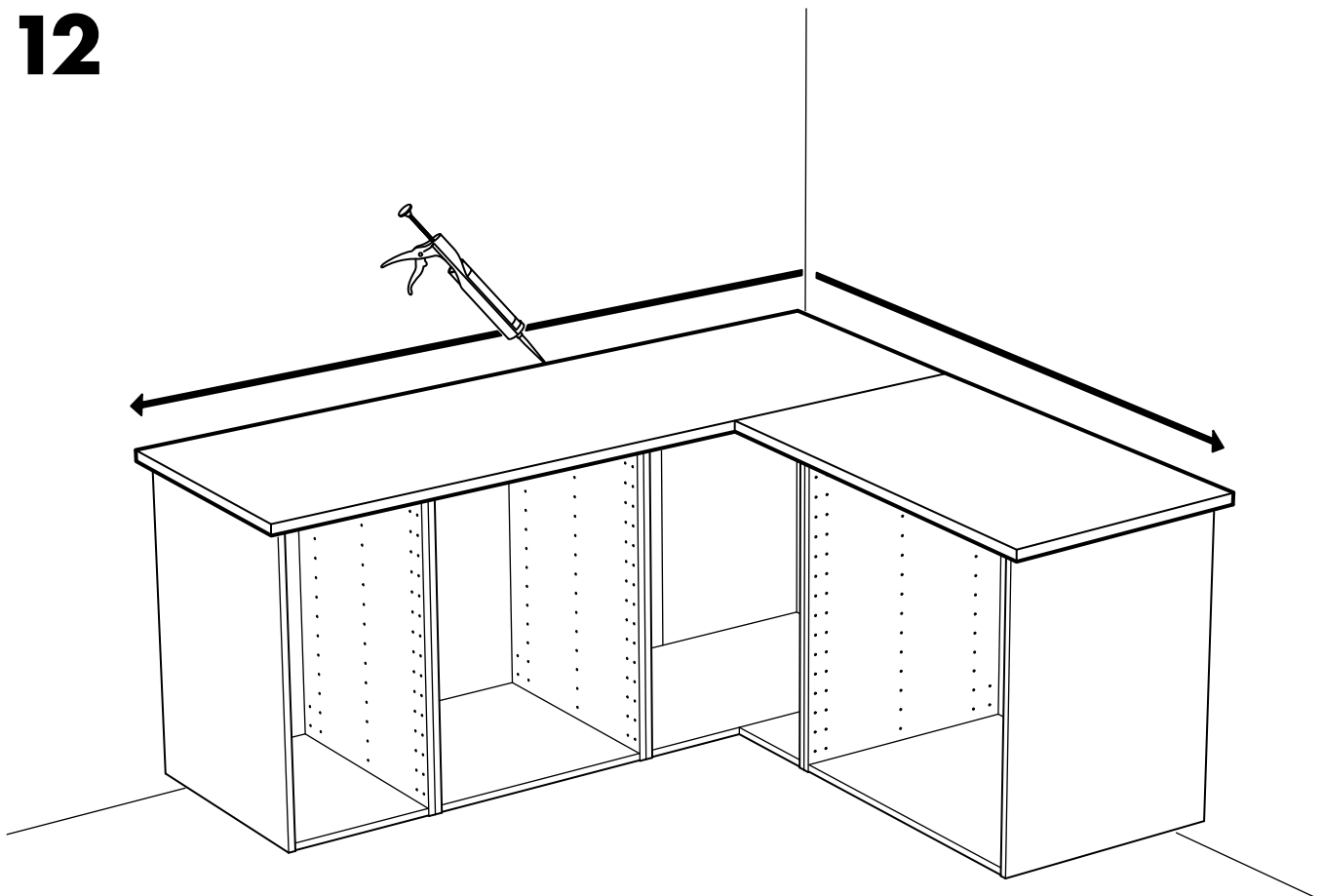
## عربي

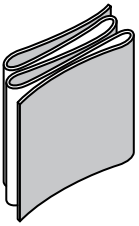
ضعي السيلكون لمنع السوائل من التسرب داخل سطح العمل. ملحوظة! السيلكون غير متضمن!

## ไทย

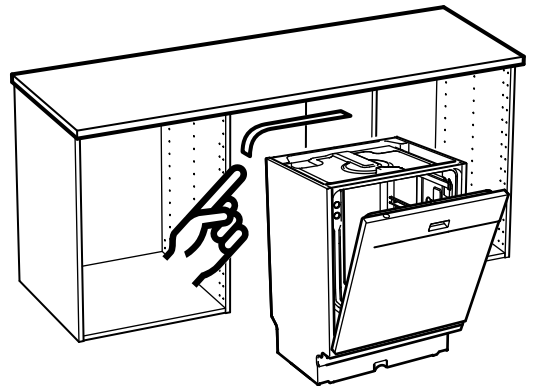
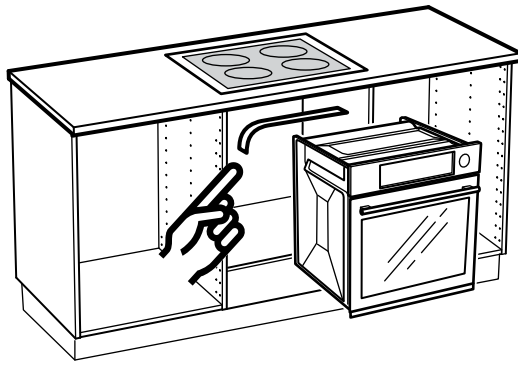
ใช้ซิลิโคนทาเพื่อกันน้ำซึมลงบนแผ่นท็อปเคาน์เตอร์  
หมายเหตุ! ซิลิโคนแยกจำหน่าย

# 12

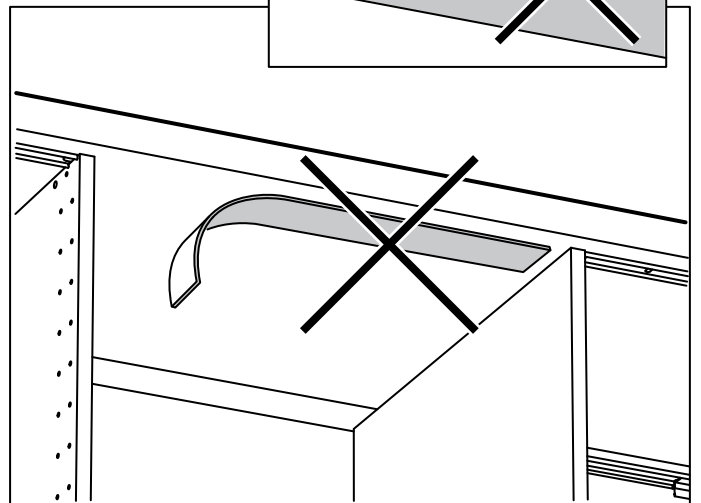
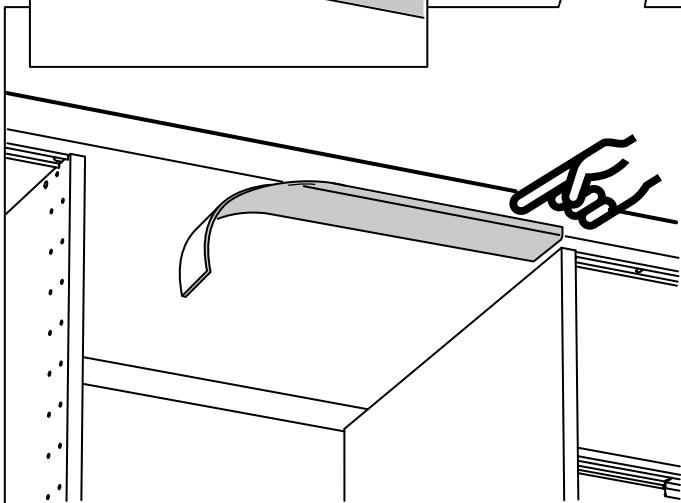
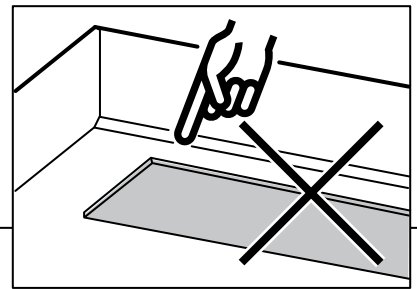
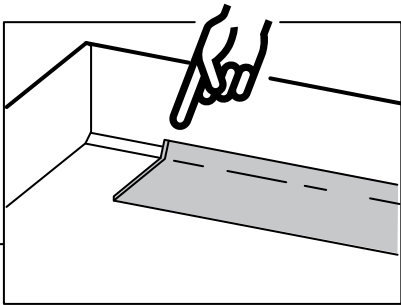
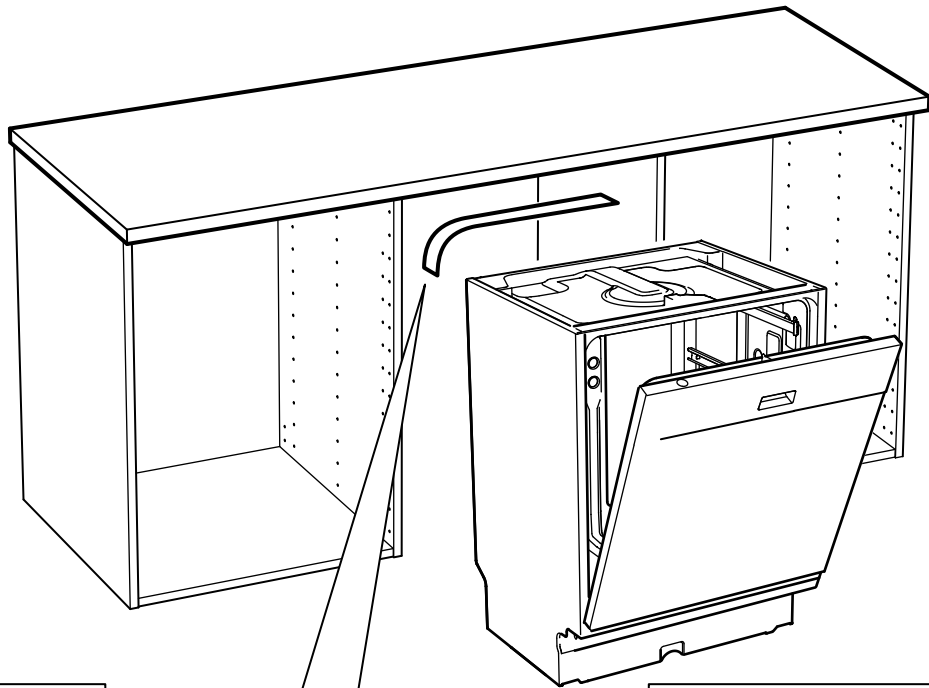




**FIXA**



**13**



## ENGLISH

Fit a diffusion barrier on the underside of the worktop above white goods to provide extra protection against condensation and moisture.

## DEUTSCH

Über Elektrogeräten muss zum Schutz vor Kondenswasser/Feuchtigkeit auf der Unterseite der Arbeitsplatte eine Feuchtigkeitssperre angebracht werden.

## FRANÇAIS

Fixer un pare-vapeur sur la partie inférieure du plan de travail au-dessus des appareils électroménagers afin d'offrir une protection supplémentaire contre la condensation et l'humidité.

## NEDERLANDS

Boven inbouwapparatuur dient een vochtisolierende laag aan de onderkant van het werkblad te worden bevestigd als extra bescherming tegen vocht.

## DANSK

Monter en dampspærre over hvidevarer på undersiden af bordpladen for at beskytte den mod kondensvand og fugt.

## ÍSLENSKA

Komið rakavörn fyrir á milli heimilistækja og borðplötunnar til að tryggja vörn gegn uppgufun og raka.

## NORSK

Monter en fuktspærre under benkeplaten og over hvitevarene for å gi ekstra beskyttelse mot kondens og fukt.

## SUOMI

Asenna kosteussuoja kodinkoneen ja työtason alapinnan väliin lisäsuojaksi kosteudelta.

## SVENSKA

Över vitvaror skall en fuktspärr fästas på bänkskivans undersida som extra skydd mot fukt.

## ČESKY

Na spodní stranu pracovní desky nad spotřebiči umístěte difuzní bariéru, která je účinnou ochranou před kondenzací a vlhkostí.

## ESPAÑOL

Instala una barrera antidifusora en la parte inferior de la encimera, por encima de los electrodomésticos, a modo de protección extra contra la condensación y la humedad.

## ITALIANO

Fissa una barriera contro l'umidità sul lato inferiore del piano di lavoro, sopra gli elettrodomestici, come protezione extra contro la condensa.

## MAGYAR

A konyhai gépek fölött a munkalap alá szerelj nedvességátlót, mely extra védelmet nyújt a páralecsapódás ellen.

## POLSKI

Przymocuj barierę dyfuzyjną na spodzie blatu nad AGD aby zapewnić dodatkową ochronę przed kondensacją i wilgocią.

## EESTI

Kaitsmaks tooteid kondenseerumise ja niiskuse eest, lisage niiskustõke tööpinna alumisele poolele.

## LATVIEŠU

Lai nodrošinātu papildu aizsardzību pret mitrumu un kondensātu, zem darba virsmas virs sadzīves tehnikas ieklājiet difūzijas membrānu.

## LIETUVIŲ

Pritvirtinkite apsauginę plėvelę apatinėje stalviršio pusėje, virš buitinių prietaisų, apsaugant nuo kondensato ir drėgmės.

## PORTUGUÊS

Instale uma barreira antidifusora na parte inferior da bancada, por cima dos eletrodomésticos, de forma a proporcionar proteção extra contra a condensação e a humidade.

## ROMÂNĂ

Pentru protecție suplimentară împotriva umezelii și a condensului, montează o barieră cu difuzie pe partea inferioară a blatului, deasupra aparatelor electrocasnice.

## SLOVENSKY

Na spodnú časť pracovnej dosky nad biele spotrebiče namontujte difúznú bariéru, ktorá poskytne extra ochranu pred kondenzáciou pár a vlhkosťou.

## БЪЛГАРСКИ

Закрепете дифузионната преградата от долната страна на работния плот над бялата техника. Осигурява допълнителна защита срещу конденз и влага.

## HRVATSKI

Postavite vodootpornu barijeru s donje strane radne ploče i dodatno zaštitite bijelu tehniku od vlage i nečistoće.

## ΕΛΛΗΝΙΚΑ

Τοποθετήστε το προστατευτικό διάχυσης κάτω από την επιφάνεια εργασίας και επάνω από τα λευκά είδη. Παρέχει επιπλέον προστασία από την συμπύκνωση και την υγρασία.

## РУССКИЙ

Установите диффузионный барьер на нижней стороне столешницы над бытовой техникой, чтобы обеспечить дополнительную защиту от влаги и конденсата.

## SRPSKI

Postavi štitnik od vlage s donje strane radne ploče, a iznad bele tehnike, te obezbediš dodatnu zaštitu od kondenzacije i vlage.

## SLOVENŠČINA

Spodnjo stran delovne plošče nad belo tehniko je treba dodatno zaščititi z vodno in parno zaporo.

## TÜRKÇE

Nem ve buharlaşmaya karşı ekstra koruma sağlamak için tezgahın alt kısmına, beyaz eşyaların üzerine difüzyon bariyeri yerleştirilebilir.

## 中文

将防扩散层安装在白色柜体上方的操作台面下，防止凝水和潮气。

## 繁中

家電用品上方的桌面可加覆擴散阻礙層，以避免沾染水分和溼氣。

## 한국어

조리대 밑에 가전제품을 둘 경우, 조리대 밑에 확장장벽을 부착하여 수증기와 습기로부터 가전제품을 보호하세요.

## 日本語

ワークトップの下に電化製品を設置する場合は、ワークトップを湿気や水気から守るため、ワークトップの裏面に保護シートを取り付けてください。

## BAHASA INDONESIA

Pasanglah penghalang difusi pada bagian bawah meja dapur atas barang putih untuk memberikan perlindungan ekstra terhadap kondensasi dan kelembaban.

## BAHASA MALAYSIA

Pasang penghalang resapan pada bahagian bawah permukaan kerja pada barangan elektrik yang besar untuk memberikan perlindungan tambahan daripada lembapan dan pemeluwapan.

## عربي

ركبي حاجز نشر الضوء في الجانب السفلي من سطح العمل فوق المنسوجات لتوفير حماية إضافية ضد تكثف الماء والرطوبة.

## ไทย

ควรใช้แผ่นกันความชื้นติดบนเครื่องใช้ไฟฟ้า ก่อนติดตั้งแผ่นท็อปไว้ด้านบน เพื่อป้องกันแผ่นท็อปเสียหายจากความชื้นหรือน้ำ