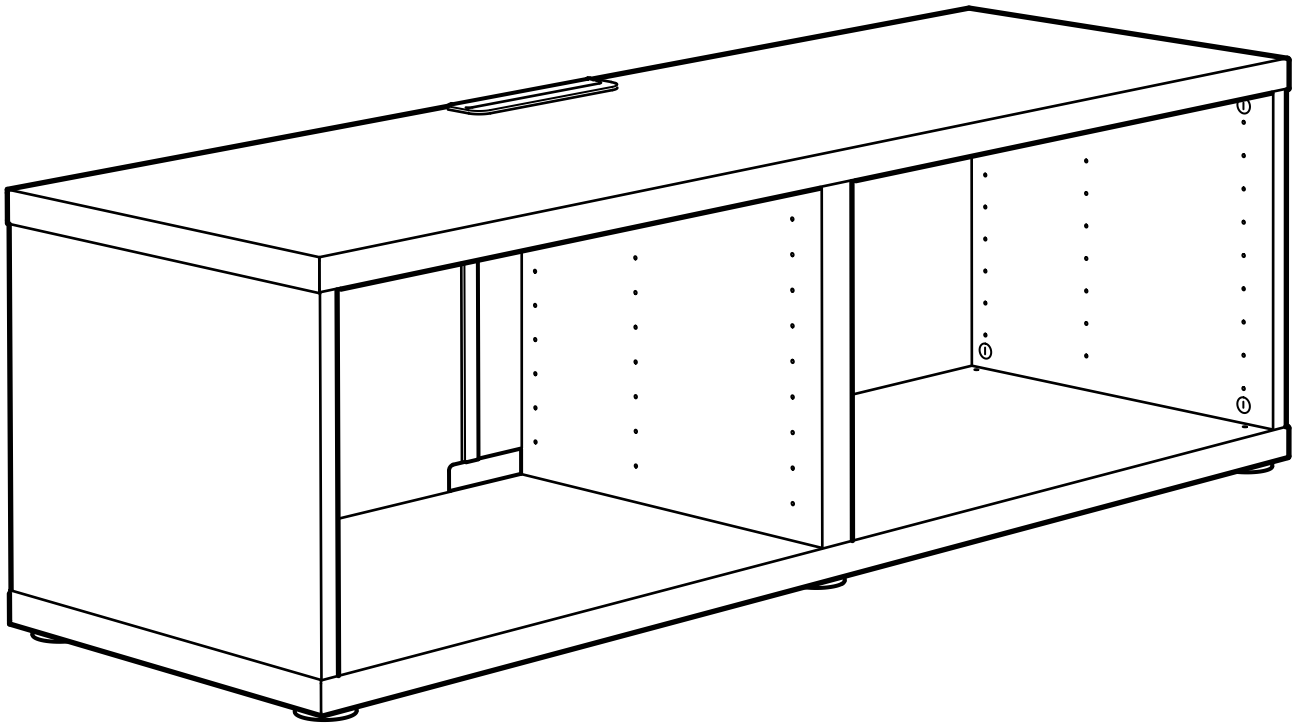


BESTÅ



Design and Quality
IKEA of Sweden



ENGLISH

Important information
Read carefully.
Keep this information for further referen-
ce.

WARNING

Serious or fatal crushing injuries can occur from furniture tip-over. To prevent this furniture from tipping over it must be permanently fixed to the wall.

Fixing devices for the wall are not included since different wall materials require different types of fixing devices. Use fixing devices suitable for the walls in your home. For advice on suitable fixing systems, contact your local specialized dealer.

DEUTSCH

Wichtige Information
Sorgfältig lesen
Diese Information aufbewahren

ACHTUNG

Wenn Möbelstücke umkippen, können ernste oder lebensgefährliche Verletzungen durch Einklemmen die Folge sein.

Um zu verhindern, dass das Möbelstück umkippt, muss es fest an der Wand verankert werden.

Beschläge für die Wandbefestigung sind nicht beige packt, da sie von der jeweiligen Wandbeschaffenheit abhängig sind. Befestigungsbeschläge benutzen, die für die heimischen Wände geeignet sind. Bei diesbezüglichen Fragen den örtlichen Fachhandel zu Rate ziehen.

FRANÇAIS

Information importante
A lire attentivement.
Conserver ces informations pour un usage ultérieur.

AVERTISSEMENT

Risque de blessure grave en cas de chute du meuble. Pour éviter que le meuble ne bascule, il faut le fixer au mur de façon permanente.

Les fixations ne sont pas incluses car leur choix dépend du matériau du mur sur lequel est fixé le meuble. Utilisez des fixations adaptées au matériau du mur. Pour obtenir des conseils sur les fixations à utiliser, adressez-vous à un revendeur spécialisé.

NEDERLANDS

Belangrijke informatie
Goed lezen
Bewaar deze informatie voor toekomstig gebruik

WAARSCHUWING

Wanneer meubels omvallen, kan er ernstig of levensbedreigend beklemmingsletsel ontstaan. Om te voorkomen dat dit meubel omvalt, dient dit permanent aan de wand te worden bevestigd.

Bevestigingsbeslag voor de wand is niet inbegrepen, aangezien verschillende wandmaterialen verschillende soorten bevestigingsbeslag vereisen. Gebruik bevestigingsbeslag dat geschikt is voor de wanden in je huis. Voor advies over geschikt bevestigingsbeslag, neem contact op met de vakhandel.

DANSK

Vigtige oplysninger!
Læs omhyggeligt.
Gem disse oplysninger til senere brug.

ADVARSEL!

Der kan opstå alvorlig eller livsfarlig tilskadecomst, hvis møblet vælter. For at undgå at møblet vælter, skal det fastgøres permanent til væggen.

Forskellige vægmateriale kræver forskellige skrue og rawlplugs. Medfølger ikke. Brug skrue og rawlplugs, der passer til væggene i dit hjem. Hvis du er i tvivl om, hvilken type skrue/rawlplugs du skal bruge, skal du kontakte et byggemarked.

ÍSLENSKA

Mikilvægar upplýsingar
Lesið vel.
Geymið þessar upplýsingar til að nota síðar.

VIÐVÖRUN

Alvarleg eða banvæn slys geta átt sér stað ef húsgagnið veltur um koll. Til að koma í veg fyrir að þetta húsgang velti um koll þarf að festa það við vegg.

Festingar til að festa húsgagnið við vegg fylgja ekki því veggir húsa eru mismunandi. Notið festingar sem henta efni í veggjum heimilisins. Fá ið ráð í byggingavöruslun varðandi hentugar festingar.

NORSK

Viktig informasjon
Les nøye.
Ta vare på denne informasjonen for fremtidig bruk.

ADVARSEL

Alvorlige ulykker kan skje som følge av møbler som velter. For å forhindre at dette møblet faller, må det festes permanent til vegg.

Festemidler for vegg er ikke inkludert fordi ulike vegger krever ulike festemidler. Bruk festemidler som passer til veggene i hjemmet ditt. Kontakt din nærmeste faghandel for råd om festemidler.



SUOMI

Tärkeää tietoa
Lue huolellisesti.
Säästä mahdollista myöhempää tarvetta varten.

VAROITUS

Huonekalun kaatuminen voi aiheuttaa vakavia tai kuolemaan johtavia vammoja.
Kaatumisen estämiseksi huonekalu tulee kiinnittää pysyvästi seinään.

Pakkaus ei sisällä seinään kiinnittämistä varten tarvittavia ruuveja ja tulppia, koska erilaisia seinämateriaaleja varten tarvitaan erilaiset kiinnikkeet. Valitse kiinnikkeet kotisi seinämateriaalin mukaan. Apua oikeanlaisten kiinnikkeiden valintaan voit kysyä rautakaupasta.

SVENSKA

Viktig information
Läs noga
Spara informationen för framtida bruk

VARNING

Allvarliga eller livsfarliga klämskador kan ske om möbler tippar över.
För att förhindra att den här möbeln tippar måste den fästas permanent vid väggen.

Fästbeslag för väggen medföljer inte eftersom olika väggmaterial kräver olika typer av fästbeslag. Använd ett fästbeslag som passar för väggarna hemma hos dig. För råd om lämpliga fästbeslag, kontakta din fackhandlare.

ESKY

D ležítá informace
t te pe liv .
Uschovejte pro pozd jší použití.

VAROVÁNÍ

Pokud se nábytek p evrhne, m že dojt k velmi vážným nebo dokonce fatálním poran ním.
Abyste p evrzení nábytku zabránili, musíte ho natrvalo p ipevnit ke st n .

Upev ovací materiál není sou ástí balení, protože se liší v závislosti na materiálu st ny. Používejte tedy takový upev ovací materiál, který je vhodný na st ny u vás doma. Pokud se pot ebujete poradit, obra te se na místního odborníka.

ESPAÑOL

Información importante
Leer detenidamente.
Guarda esta información para consultarla en el futuro.

ADVERTENCIA

Pueden producirse lesiones graves o fatales si vuelca un mueble. Para evitar que vuelque este mueble, debe f jarse permanentemente a la pared.

No se incluyen los dispositivos de f jación, dado que los diversos materiales de pared requieren diferentes tipos de herrajes de f jación. Usa herrajes adecuados para el material de las paredes de tu casa. Para saber cuáles son los herrajes adecuados, pide consejo en tu ferretería habitual.

ITALIANO

Informazioni importanti.
Leggi attentamente.
Conserva queste informazioni per ulteriori consultazioni.

AVVERTENZA

Se il mobile si ribalta può causare lesioni da compressione serie o fatali. Per prevenire il rischio che il mobile si ribalti, quest'ultimo deve essere f ssato permanentemente alla parete.

Gli accessori per il f ssaggio alla parete non sono inclusi perché pareti di materiali diversi richiedono tipi diversi di accessori di f ssaggio. Usa sistemi di f ssaggio adatti alle pareti della tua casa. Per maggiori dettagli, rivolgiti a un rivenditore specializzato.

MAGYAR

Fontos információ
Kérjük, olvassd el alaposan, és rízd meg ezt a papírt!

FIGYELEM

A bútor felborulása súlyos, vagy akár végzetes balesetet okozhat. Ahhoz, hogy ezt megakadályozd, a bútort megfelel en a falhoz kell rögzíteni.

A rögzítéshez szükséges kellékek nincsenek a csomagban, mivel a különböző típusú falakhoz különböző rögzít eszközökre van szükség. Mindig a fal típusának megfelelő szerelvényeket használj! A megfelelő rögzít k kiválasztásához fordulj segítségért a szaküzletek munkatársaihoz!

POLSKI

Wa ne informacje
Przeczytaj uwa nie.
Zachowaj ulotk na przyszło .

UWAGA

Przewrócenie si mebli mo e doprowadzi do powa nych obra e lub mierci. Aby zapobiec przewróceniu si mebla, nale y na stałe przymocowa go do ciany.

W zestawie nie znajduj si adne ruby mocuj ce, poniewa ró ne rodzaje cian wymagaj ró nych typów rub. U yj rub odpowiednich do cian w Twoim domu. W przypadku w tpliwo ci, jakich rub u y , skontaktuj si z najbli szym specjalistycznym sklepem.



EESTI

Oluline teave
Lugege hoolikalt.
Säilitage see teave hilisema vajaduse
tarbeks.

HOIATUS

Mööbli ümberkukkimisel võivad
kaasneda tõsised või surmaga
lõppevad vigastused. Selle
vältimiseks tuleb mööbel jäädavalt
kinnitada seinale/põrandale külge.

Seina- ja põrandakinnitusvahendid
ei kuulu komplekti, sest erinevate
materjalidega tuleb kasutada
erinevaid kinnitusvahendeid. Valige
alati enda seinale-/põrandamaterjalile
sobivad kinnitusvahendid. Sobivate
kinnitusvahendite leidmiseks võtke
ühendust spetsialistiga.

LATVIEŠU

Svar ga inform cija
R p gi izlasiet.
Saglab jiet šo inform ciju turpm kai
uzzi ai.

UZMAN BU

M beles apg šan s var rad t
nopietnas vai n v jošas traumas.
Lai š m bele neapg ztos, to
nepieciešams past v gi nostiprin t
pie sienas.

Stiprin jumi m beles piestiprin šanai
pie sienas nav iek auti komplekt , jo tie
j izv las atkar b no sienas materi la.
Izmantojiet stiprin jumus, kas ir
piem rotij su m jok a sien m. Ja neesat
p rliecin ti, k dus stiprin jumus izmantot,
konsult jieties ar b vniec bas speci listu.

LIETUVI

Svarbi informacija
Atidžiai perskaitykite.
Saugokite šias instrukcijas.

SP JIMAS

Jei baldai virst ar krist , galima
smarkiai ar net mirtinai susižeisti,
tod l baldus reikia pritvirtinti prie
sien .

Tvirtinimo detal s nepridedamos,
nes skirtingoms sien apdailos
medžiagoms reikalingos skirtingos
tvirtinimo detal s. Jas pasirinkite
pagal j s nam sien apdail . Jei
kiils abejoni , tinkamai pasirinkti
pad s vietos specializuotas par-
dav jas.

PORTUGUÊS

Importante!
Ler estas instruções cuidadosamente.
Guardar como referência.

IMPORTANTE

As quedas de móveis podem origi-
nar esmagamento ou morte. Estes
móveis devem ser f xados à pare-
de para evitar possíveis quedas.

Os diferentes tipos de parede requerem
diferentes tipos de ferragens. Utilize fer-
ragens adequadas às paredes da sua casa
(não incluídas). Se não tiver a certeza
do tipo de parafusos ou ferragem a usar,
consulte uma loja de ferragens.

ROMÂNĂ

Informa ii importante
Cite te cu aten ie.
P streaz aceste informa ii pentru refe-
rin e ulterioare.

ATEN IE!

Pot surveni r ni grave dac te
împiedici de obiectele de mobi-
lier. Pentru prevenirea r nirilor,
f xeaz mobila pe perete.

Accesoriile de f xare pentru perete nu
sunt incluse deoarece materialele diferite
din care sunt f cu i pere ii au nevoie de
accesorii diferite de f xare. Folose te ac-
cesoriile de f xare potrivite pentru pere ii
camerei tale. Contactează un specialist
dac nu tii care sunt accesoriile potrivite
pere ilor casei tale.

SLOVENSKY

Dôležitá informácia!
Ďajte pozorne.
Informácie si uschovajte pre prípad po-
treby.

UPOZORNENIE

Prevrhnutie nábytku môže spô-
sobi vážne i smrte né zranenia.
Aby sa predišlo prevrnutiu nábyt-
ku, upevnite ho ku stene.

Upev ovací materiál nie je sú as ou ba-
lenia, pretože na každý materiál steny je
potrebné použiť iný typ skrutky a hmož-
dinky. Použite upev ovací materiál vhodný
na konkrétny typ materiálu, z ktorého je
vaša stena vyrobená. V prípade potreby
sa pora te s odborníkom.



HRVATSKI

Važne informacije
Pažljivo pročitajte.

Sačuvajte ove upute za buduću potrebu.

UPOZORENJE

Ako se namještaj prevrne, može doći do ozbiljnih ili smrtonosnih ozljeda. Kako biste izbjegli prevrtanje, namještaj mora biti pričvršćen na zid.

S obzirom na to da različite vrste zidova zahtijevaju upotrebu različitih vrsta pričvršćivača, pričvršćivači za zid nisu priloženi. Upotrijebite pričvršćivače prikladne za zidove vašeg doma. Za savjet o prikladnim vrstama pričvršćivača kontaktirajte svoju lokalnu specijaliziranu trgovinu.



SRPSKI

Bitno!
Pažljivo pročitajte!
Sačuvajte za ubuduće.

UPOZORENJE!

Mogu nastati ozbiljne povrede usled prevrtanja nameštaja. Da ovaj nameštaj ne bi pao, mora stalno biti pričvršćen za zid.

Nisu dati okovi, tiplovi i šrafovi za pričvršćivanje jer se zidovi razlikuju i različiti materijali zahtijevaju različite okove. Upotrijebite one koji su pogodni za zidove u vašem domu. Za savjet koje okove da upotrijebite, obratite se u lokalnoj govorini.

SLOVENŠČINA

Pomembne informacije
Pozorno preberite.
Shranite navodila za morebitno ponovno uporabo.

OPOZORILO

Če se pohištvo prevrne, lahko pride do resnih telesnih poškodb. Da bi preprečili nevarnost, da se to pohištvo prevrne, mora biti pritrjeno na steno.

Vijaki ali okovje za pritrjevanje pohištva na steno niso priloženi, saj različne sestave zidov zahtevajo različne vrste pritrdilnih elementov. Uporabite take, ki ustrezajo sestavi vaše stene. Za nasvet glede ustreznih pritrdilnih elementov, se obrnite na najbližjega specializiranega prodajalca.

TÜRKÇE

Önemli bilgi
Dikkatli okuyunuz.
Bu kılavuza ilerde gerekebileceğinizi için saklayınız.

UYARI

Mobilyanın devrilmesi sonucu ölümcül veya ciddi yaralanmalar meydana gelebilir. Devrilme riskini önlemek için mobilyanın duvara sabitlenmesi gerekmektedir.

Duvar yapı malzemeleri farklılık gösterebileceğinden, mobilyanın duvara sabitlenmesi için gereken bant parçaları ürüne dahil değildir. Evinizin duvar yapı malzemesine uygun bant parçalarını seçiniz. Duvar yapı malzemenize uygun bant parçalarını satın almak için en yakın yapı market ya da bir nalbur dükkanından bilgi alabilirsiniz.

中文

重要信息
请仔细阅读
保留此信息，以便日后参考。

警告

家具倾覆可能导致严重或致命的伤害。为防止倾覆，家具必须永久与墙面连接固定。

墙面固定装置不包含在产品中，因为不同的墙面材料需要使用不同类型的固定装置。请使用适合您家墙面的固定装置。请联系本地专营店，征询建议。



繁中

警告

請留意家具傾倒可能造成的嚴重傷害。家具須上牆固定，以免發生傾倒的危險。

()

한국어

중요한 정보.

꼼꼼히 읽어주세요.

추후 참고를 위해 설명서를 잘 보관해 주세요.

경고

가구가 넘어지면 심각한 부상이 발생할 수 있습니다. 가구가 넘어지는 것을 예방하려면 반드시 벽에 고정시켜야 합니다.

벽마다 소재가 다르기 때문에 벽 고정용 나사는 포함되어 있지 않습니다. 적합한 나사 선택에 대해서는 전문가에게 문의해 주세요.

日本語

警告

家具の転倒により、家具の下敷きになって大ケガ、あるいは生命にかかわるような傷害を負う危険があります。家具の転倒を防ぐため、家具はしっかりと壁に固定してください。

BAHASA INDONESIA

Informasi penting

Baca dengan teliti.

Simpan informasi ini untuk referensi mendatang.

PERINGATAN

Cedera serius atau fatal dapat terjadi akibat perabot terbalik. Untuk mencegah perabot ini terbalik seharusnya ditetapkan secara permanen ke dinding.

Perangkat pemasangan untuk dinding tidak disertakan karena bahan dinding yang berbeda memerlukan jenis perangkat pemasangan yang berbeda. Gunakan perangkat pemasangan yang sesuai untuk dinding rumah anda. Untuk saran pada sistem pemasangan yang sesuai, hubungi dealer spesialis di tempat anda.

BAHASA MALAYSIA

Maklumat penting

Baca dengan teliti.

Simpan maklumat ini untuk rujukan.

AMARAN

Kecederaan serius atau kecederaan terhempap boleh menyebabkan kematian berlaku jika perabot rebah. Untuk mengelakkan perabot ini daripada rebah ia mesti dipasang secara kekal ke dinding.

Peralatan memasang untuk dinding tidak disertakan kerana bahan dinding yang berbeza memerlukan peralatan memasang yang berbeza. Gunakan peralatan memasang untuk dinding rumah anda. Untuk nasihat tentang sistem memasang yang sesuai, hubungi pembekal yang khusus di kawasan anda.

عربي

معلومات هامة

اقرأ بعناية.

احتفظ بهذه المعلومات للرجوع إليها مستقبلاً.

تحذير

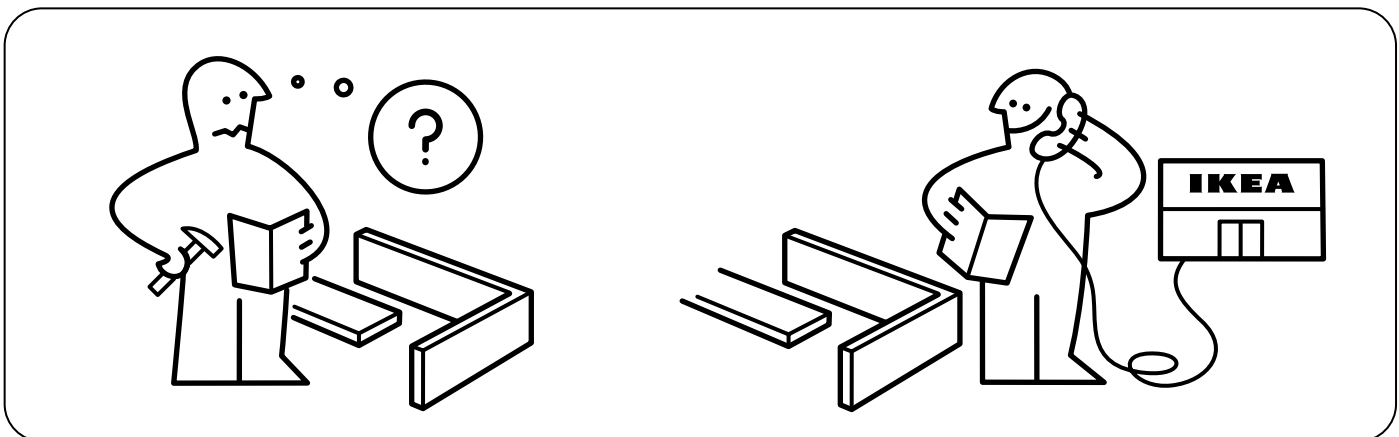
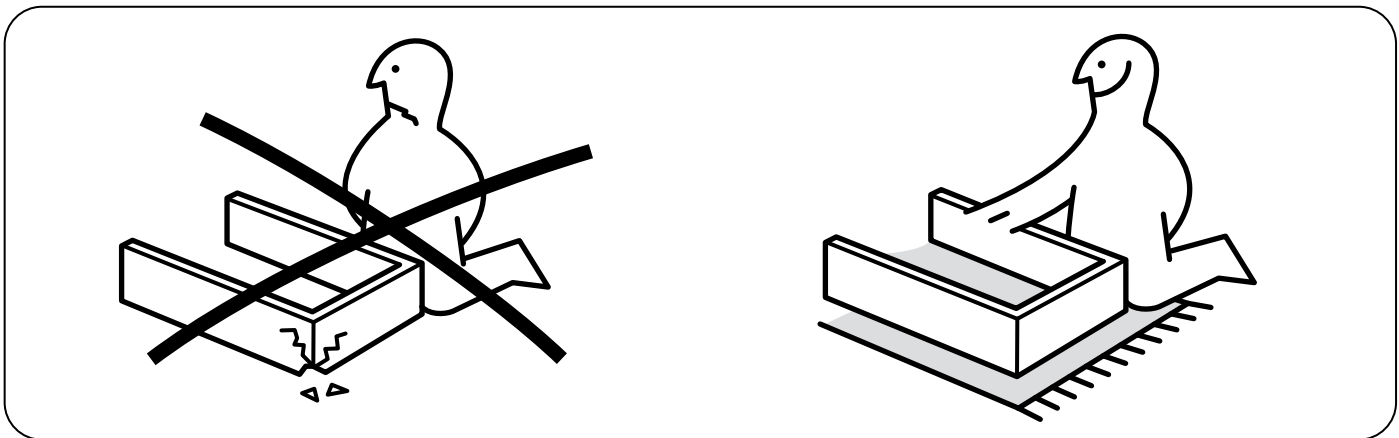
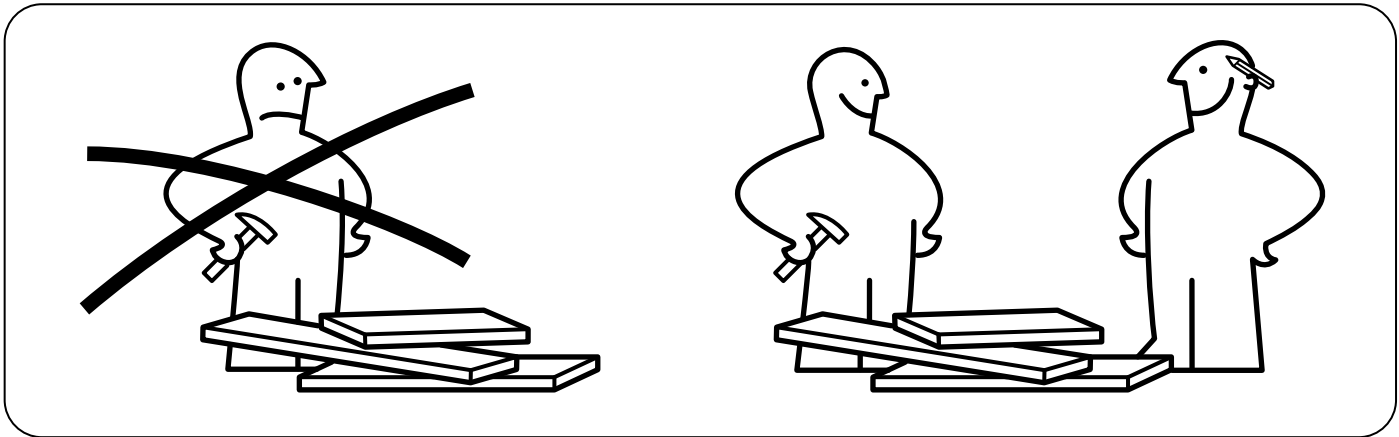
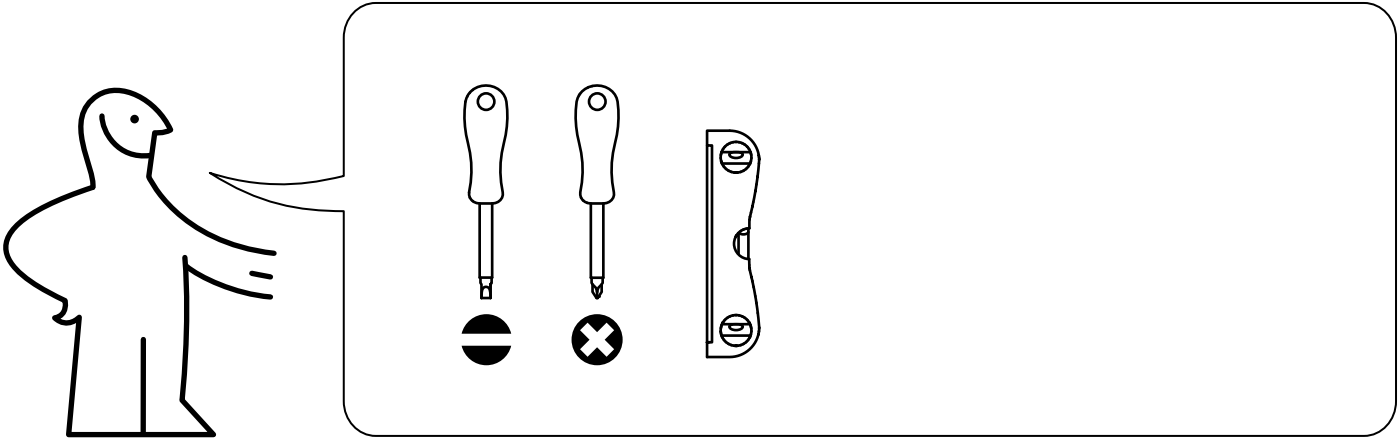
قد تحدث إصابات بالغة أو مميتة نتيجة إنبهار أو إنقلاب الأثاث. لمنع هذا الأثاث من الإنهيار يجب تثبيته دائماً على الحائط.

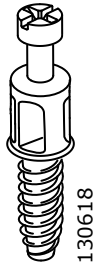
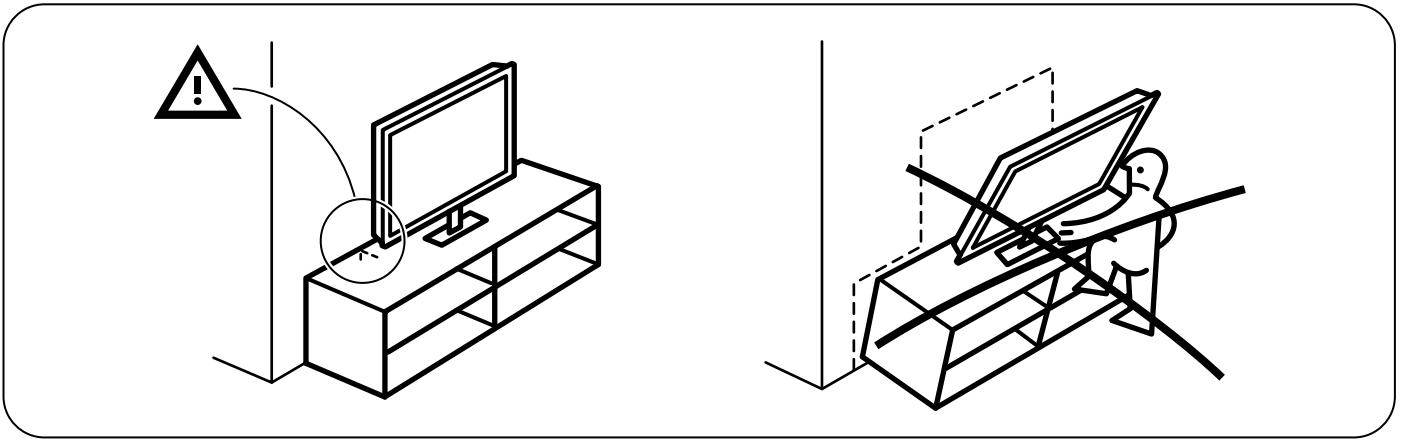
أدوات التثبيت على الحائط غير متضمنة وذلك لأن هناك أنواعاً مختلفة من الحوائط وهي تتطلب أنواعاً مختلفة من أدوات التثبيت. استخدم أدوات التثبيت المناسبة للحائط في منزلك. لطلب النصيحة حول نظام التثبيت المناسب، اتصل على إيكيا.

ไทย

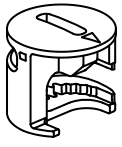
คำเตือน

หากตุ้ลม้มคว่ำลงมา อาจเป็นเหตุให้เกิดการบาดเจ็บสาหัสหรือถึงแก่ชีวิตได้ จึงควรยึดตุ้มติดผนังให้แน่นหนา เพื่อป้องกันตุ้ลม้ม อันอาจก่อให้เกิดความเสียหายหรืออันตรายได้



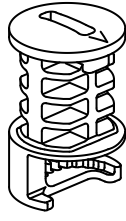


12x



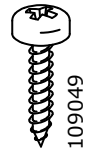
8x

118137
122971
141028
130725
119253



4x

130619
130722
141027
130723
130620



4x

109049



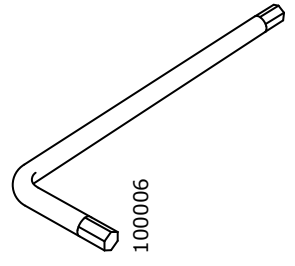
6x

113287



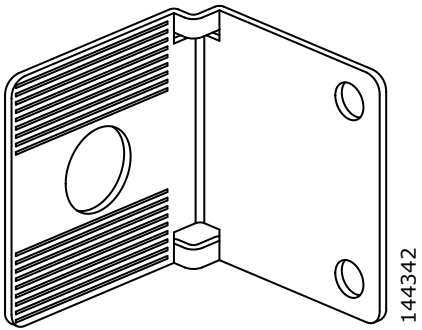
8x

116637



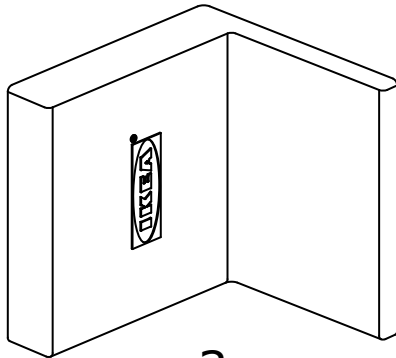
1x

100006



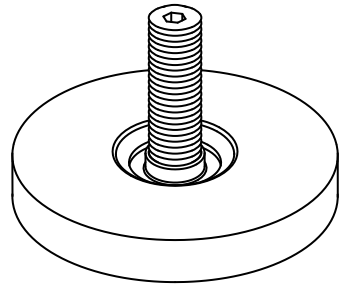
3x

144342



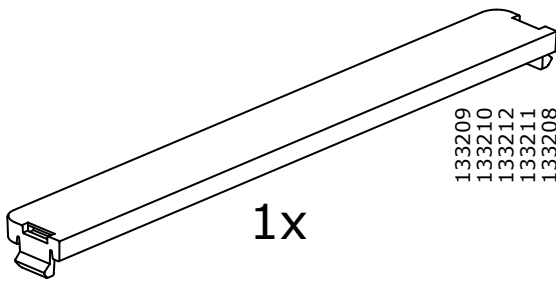
3x

144343
144344
144345
144346
144347



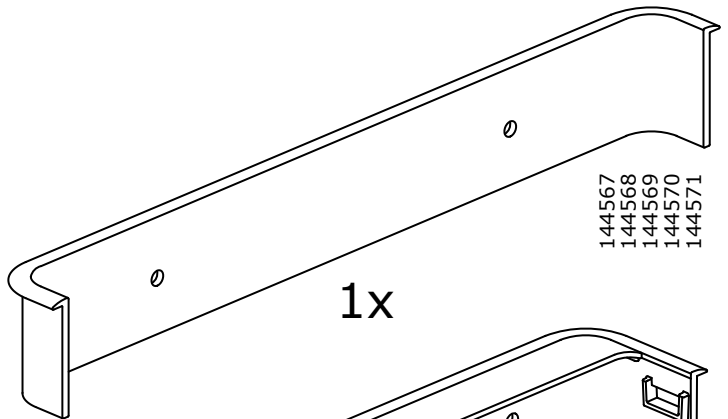
6x

114947
115988



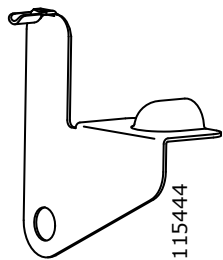
1x

133209
133210
133212
133211
133208



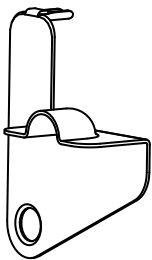
1x

144567
144568
144569
144570
144571



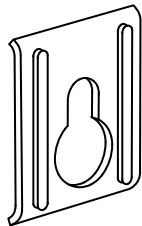
4x

115444



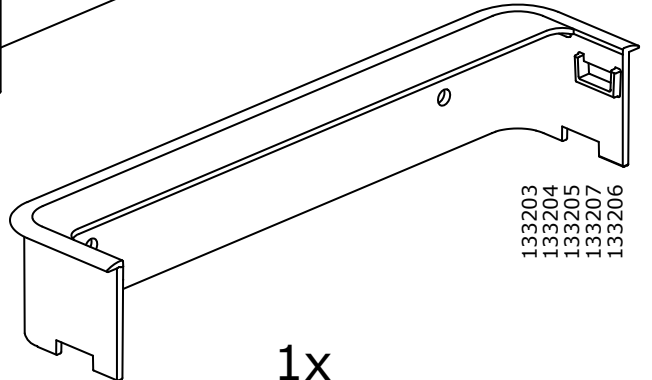
4x

115443



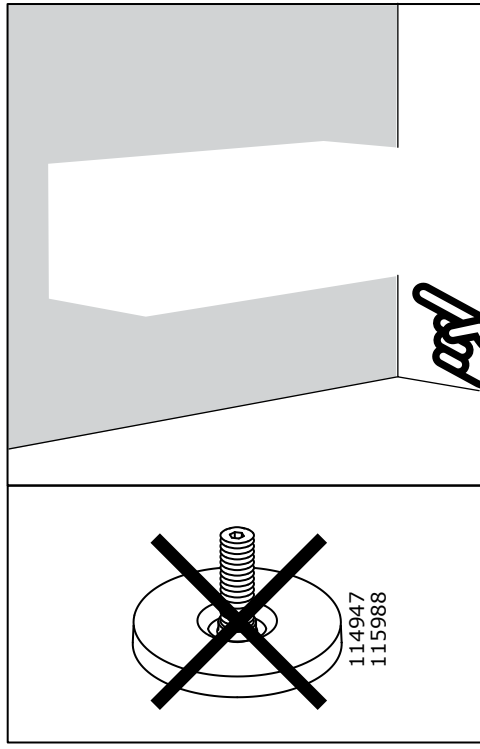
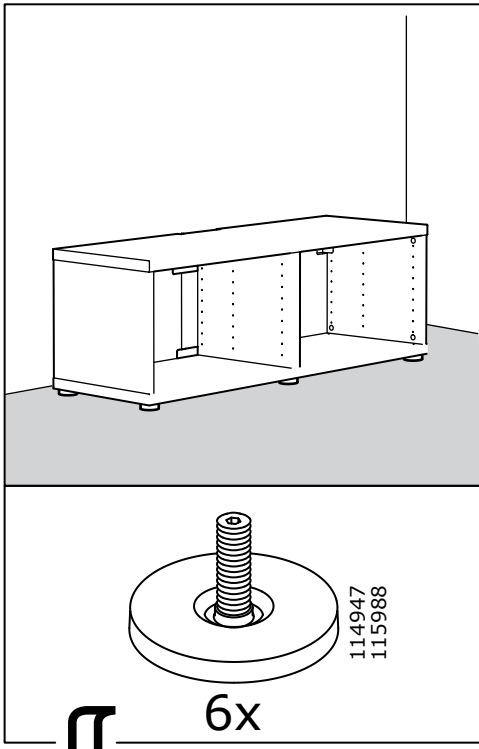
3x

103693



1x

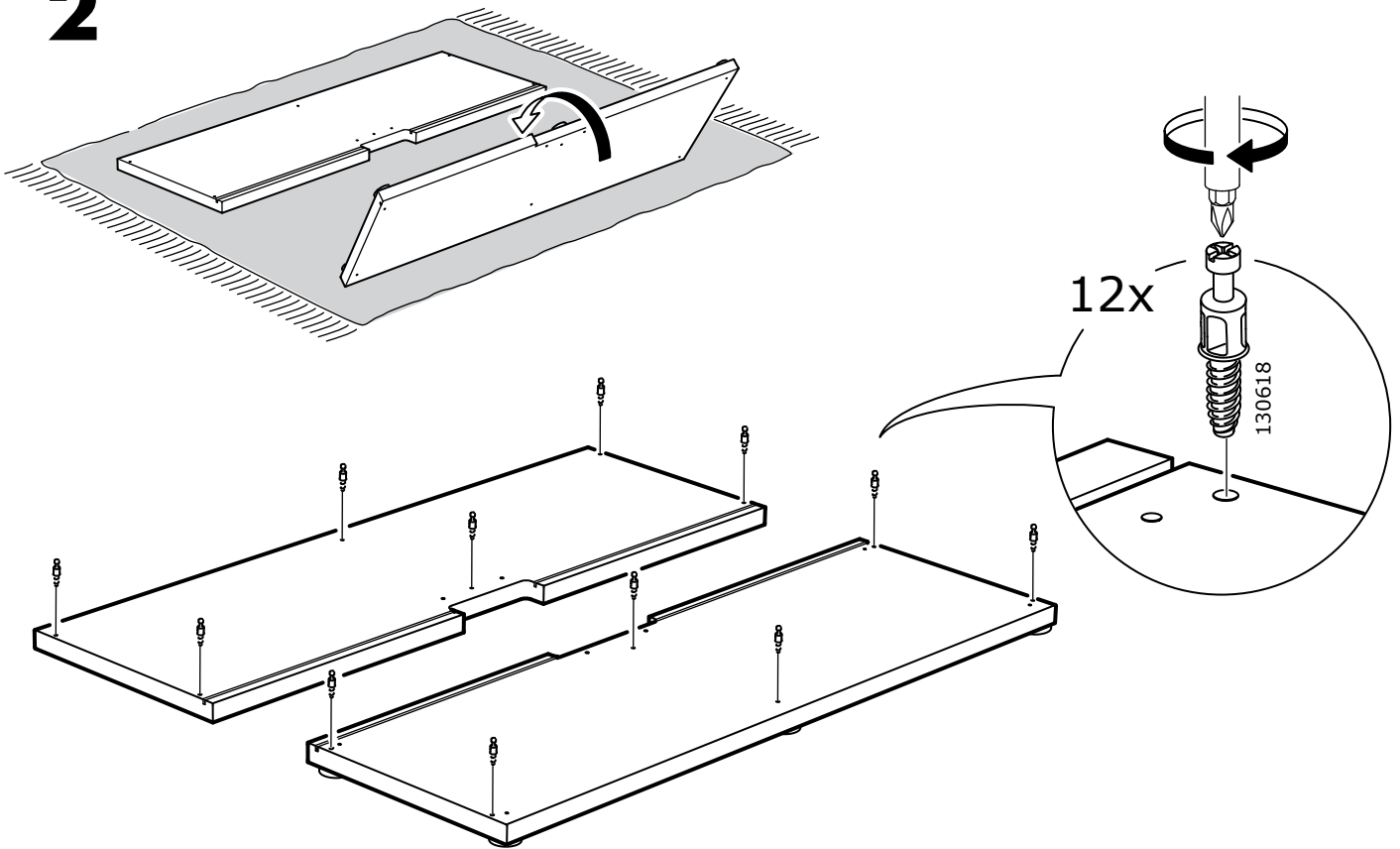
133203
133204
133205
133207
133206



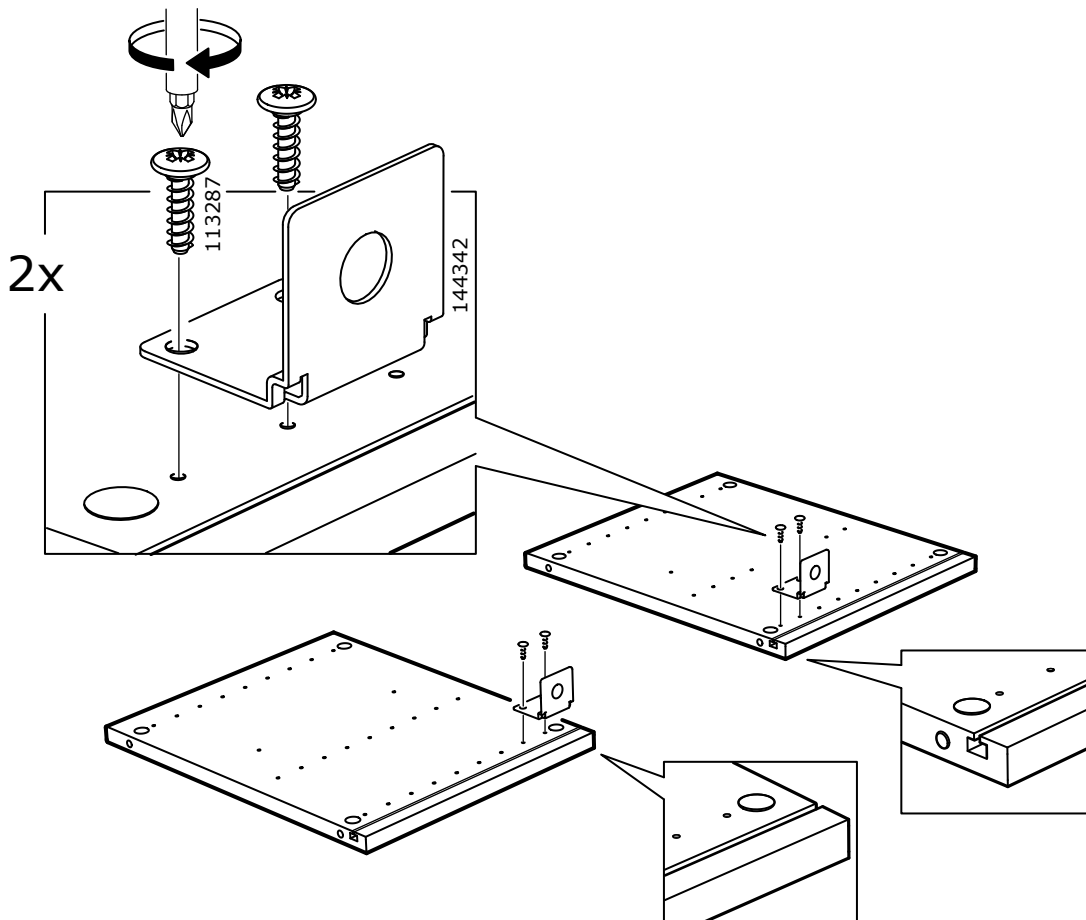
1



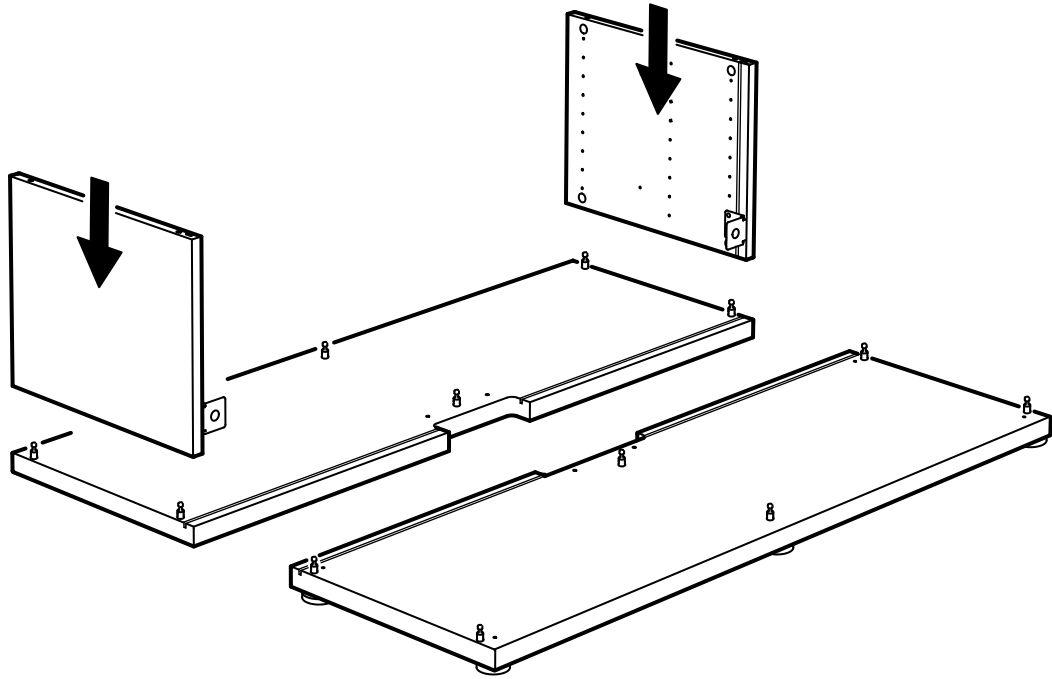
2



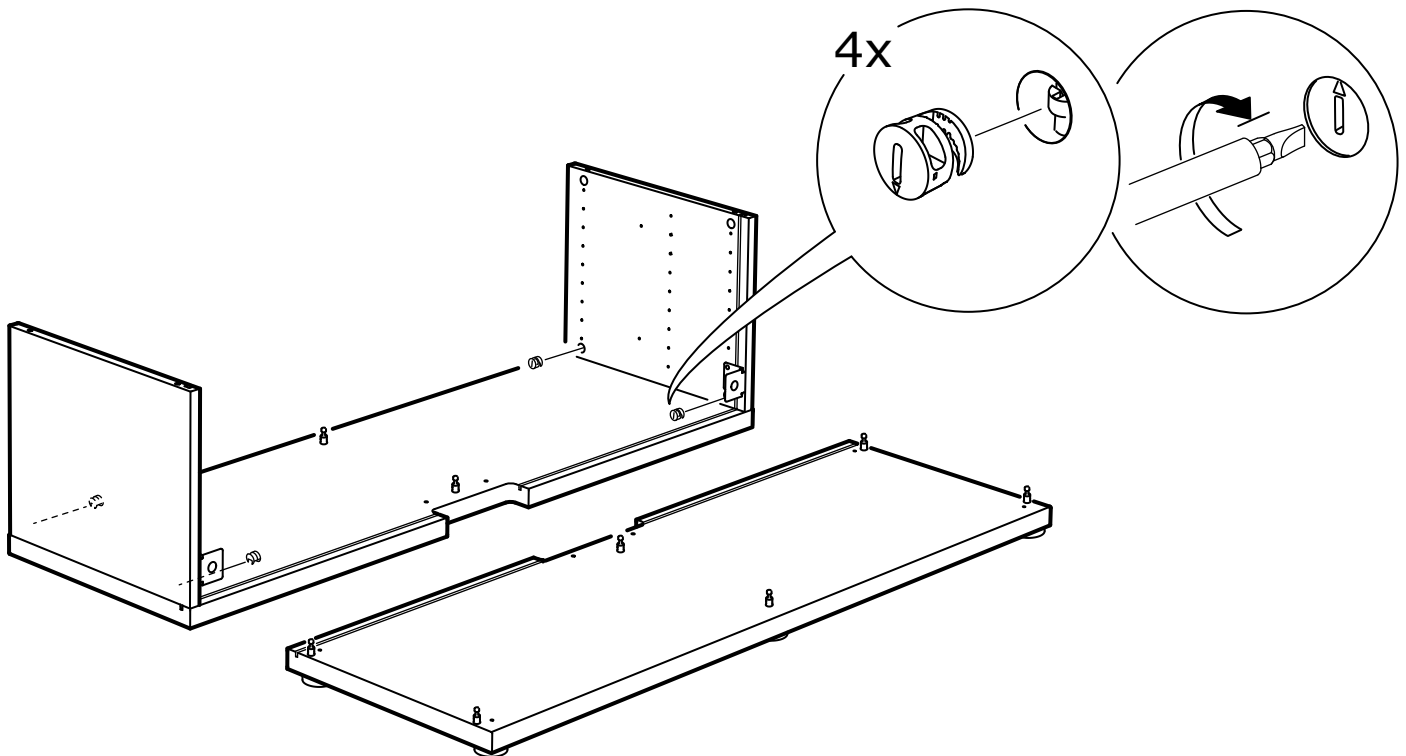
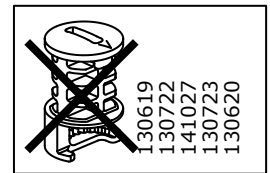
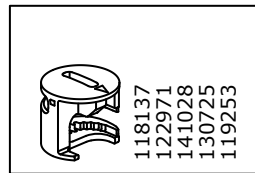
3

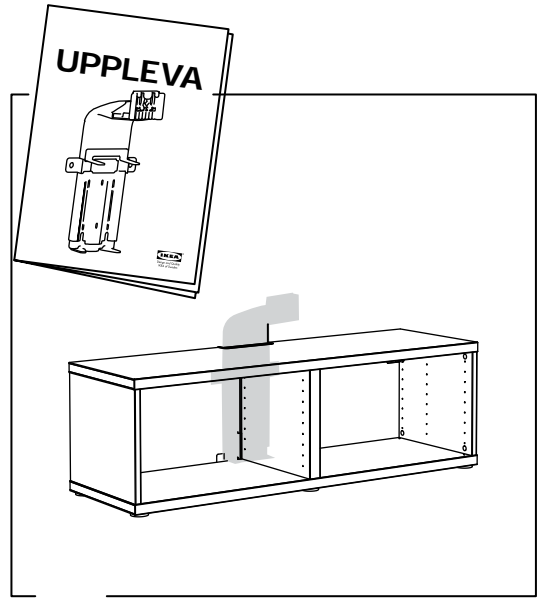
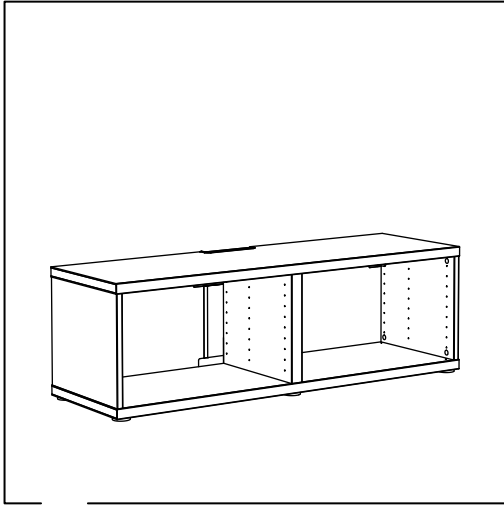


4



5





**ENGLISH**

UPPLEVA is not available in all countries.

DEUTSCH

UPPLEVA ist nicht in allen Ländern erhältlich.

FRANÇAIS

UPPLEVA n'est pas disponible dans tous les pays.

NEDERLANDS

UPPLEVA is niet verkrijgbaar in alle landen.

DANSK

UPPLEVA fås ikke i alle lande.

ÍSLENSKA

UPPLEVA er ekki fáanlegt í öllum löndum.

NORSK

UPPLEVA er ikke tilgjengelig i alle land.

SUOMI

UPPLEVA-tuotteet kuuluvat vain tiettyjen IKEA-maiden mallistoon.

SVENSKA

UPPLEVA är inte tillgänglig i alla länder.

ESKY

Sérii UPPLEVA nenabízíme ve všech zemích.

ESPAÑOL

UPPLEVA no está disponible en todos los países.

ITALIANO

UPPLEVA non è disponibile in tutti i paesi.

MAGYAR

Az UPPLEVA nem kapható minden országban.

POLSKI

UPPLEVA nie jest dostępna we wszystkich krajach.

EESTI

UPPLEVA ei ole saadaval kõikides riikides.

LATVIEŠU

UPPLEVA nav pieejams visās valstīs.

LIETUVI

Prekės UPPLEVA parduodamos ne visose šalyse.

PORTUGUÊS

UPPLEVA não está disponível em todos os países.

ROMÂNĂ

Acest produs nu este disponibil în toate rile.

SLOVENSKY

UPPLEVA - nie je na predaj vo všetkých krajinách.

UPPLEVA

HRVATSKI

UPPLEVA proizvodi nisu dostupni u svim zemljama.

UPPLEVA

SRPSKI

UPPLEVA nije dostupna u svim zemljama.

SLOVENŠČINA

UPPLEVA ni na voljo v vseh državah.

TÜRKÇE

UPPLEVA tüm ülkelerde mevcut de ildir.

中文

UPPLEVA 乌列娃 并未在所有国家销售。

繁中

UPPLEVA

한국어

국가에 따라 UPPLEVA/우플레바 판매가 제한될 수 있습니다.

日本語**BAHASA INDONESIA**

UPPLEVA tidak tersedia di semua negara.

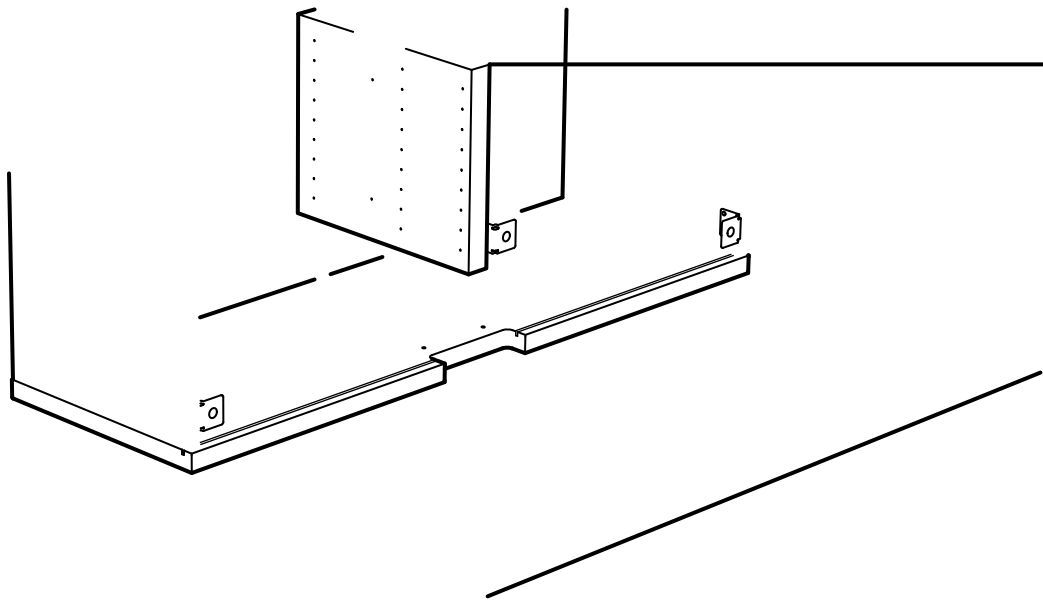
BAHASA MALAYSIA

UPPLEVA tidak tersedia ada di semua negara.

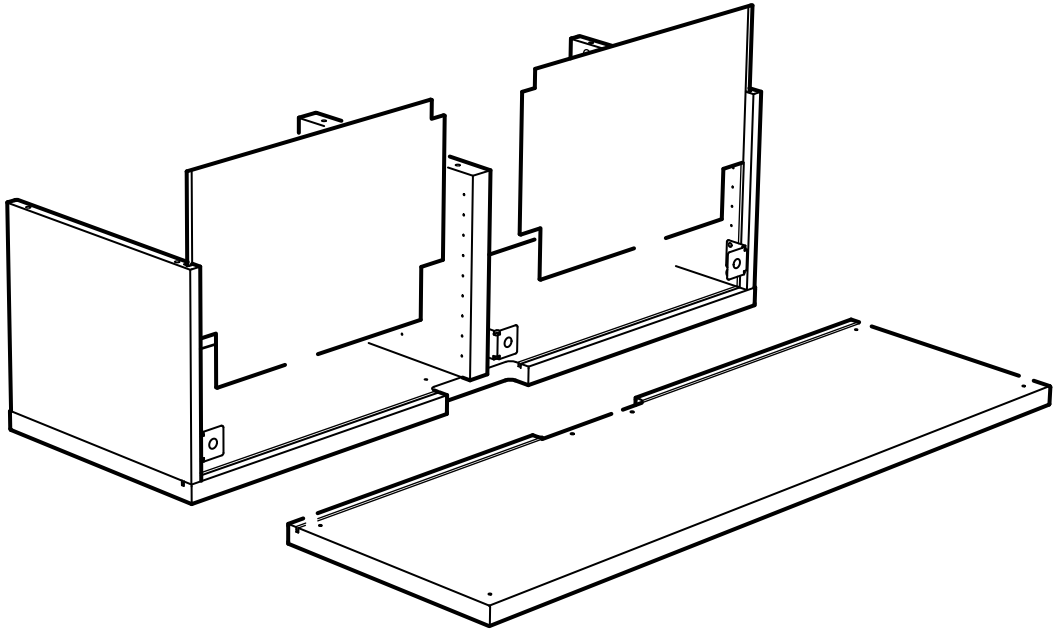
عربي

UPPLEVA غير متوفر في جميع الدول.

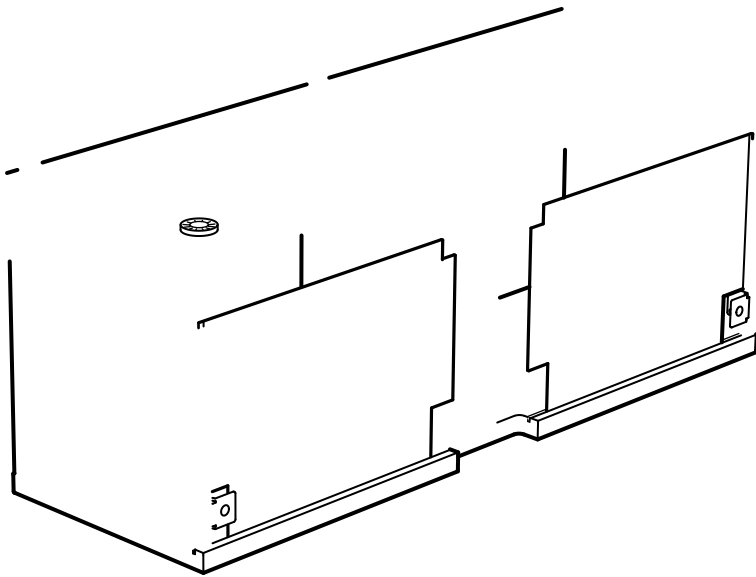
ไทย

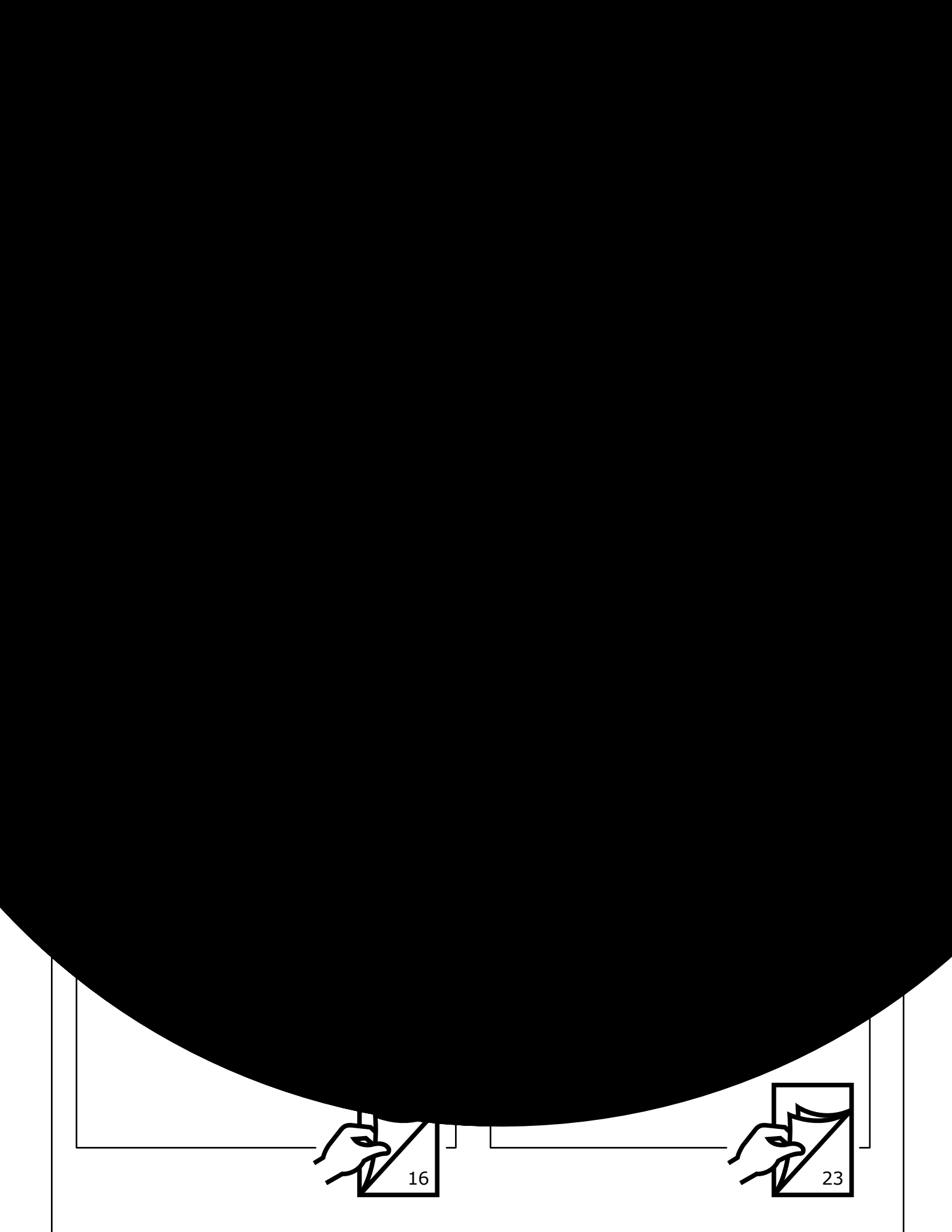


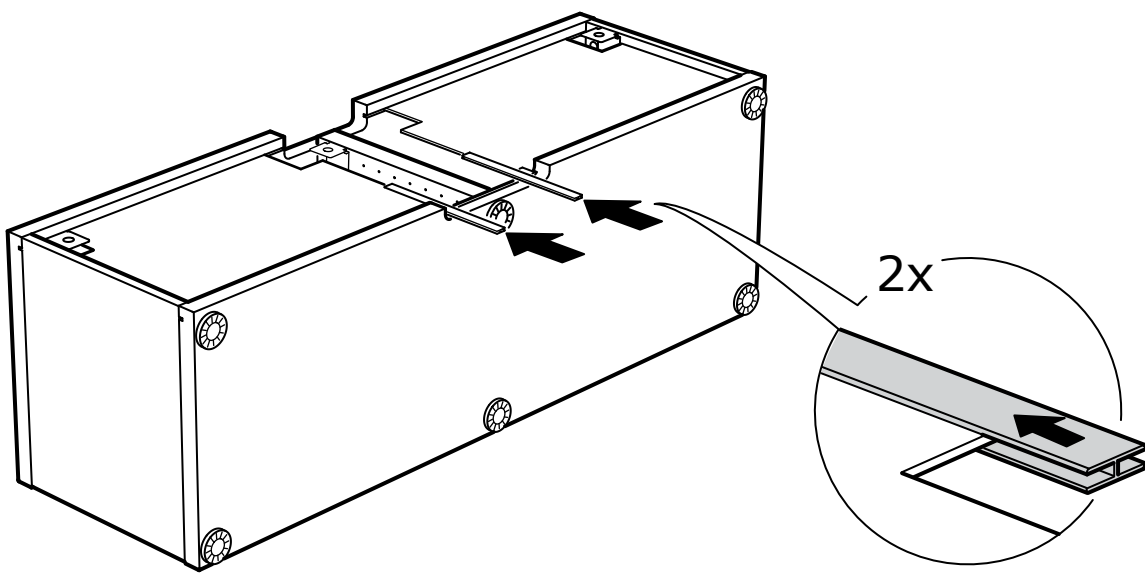
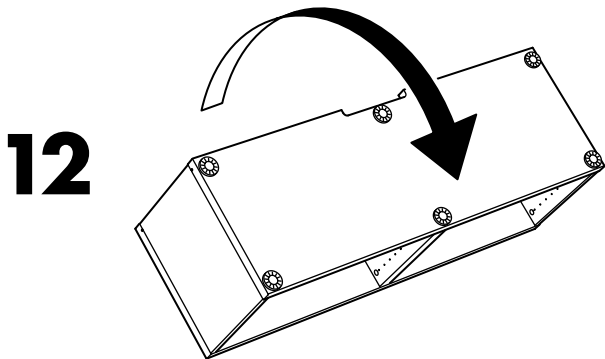
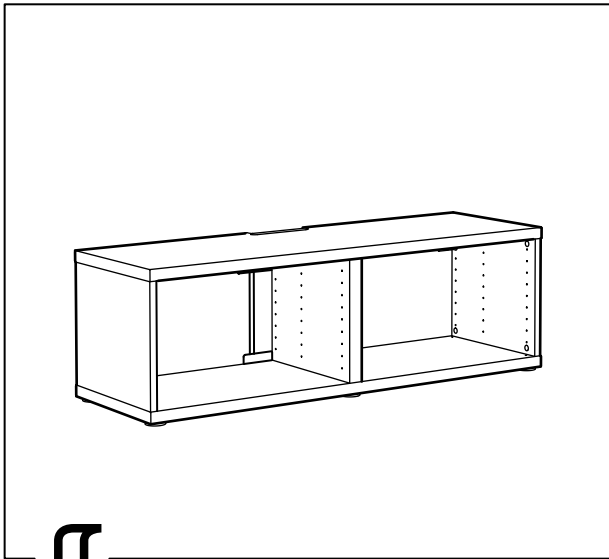
9



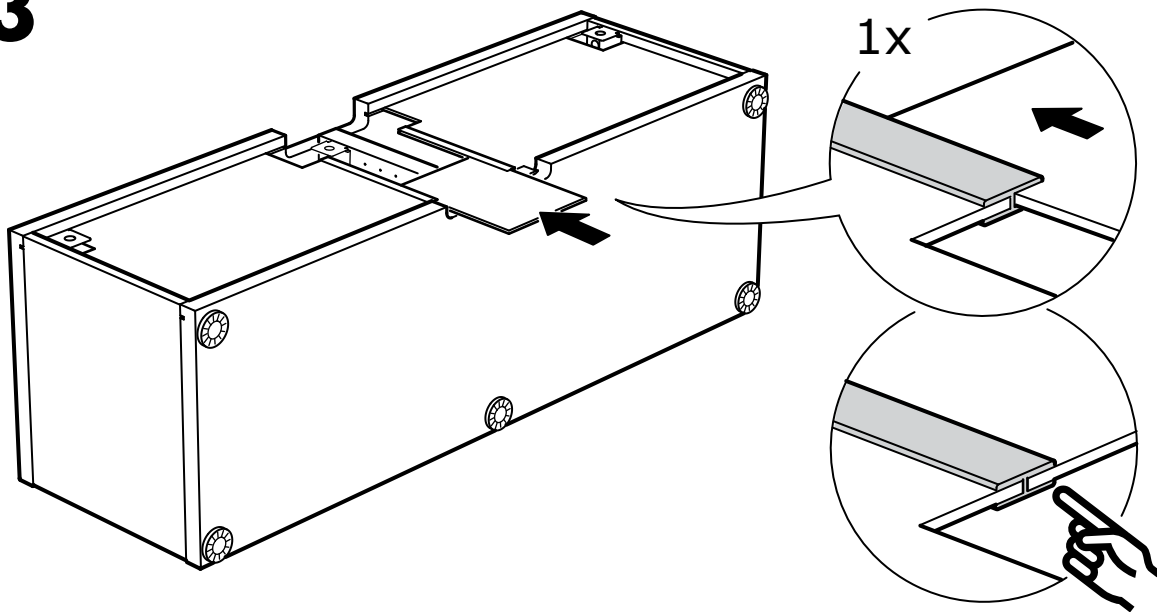
10



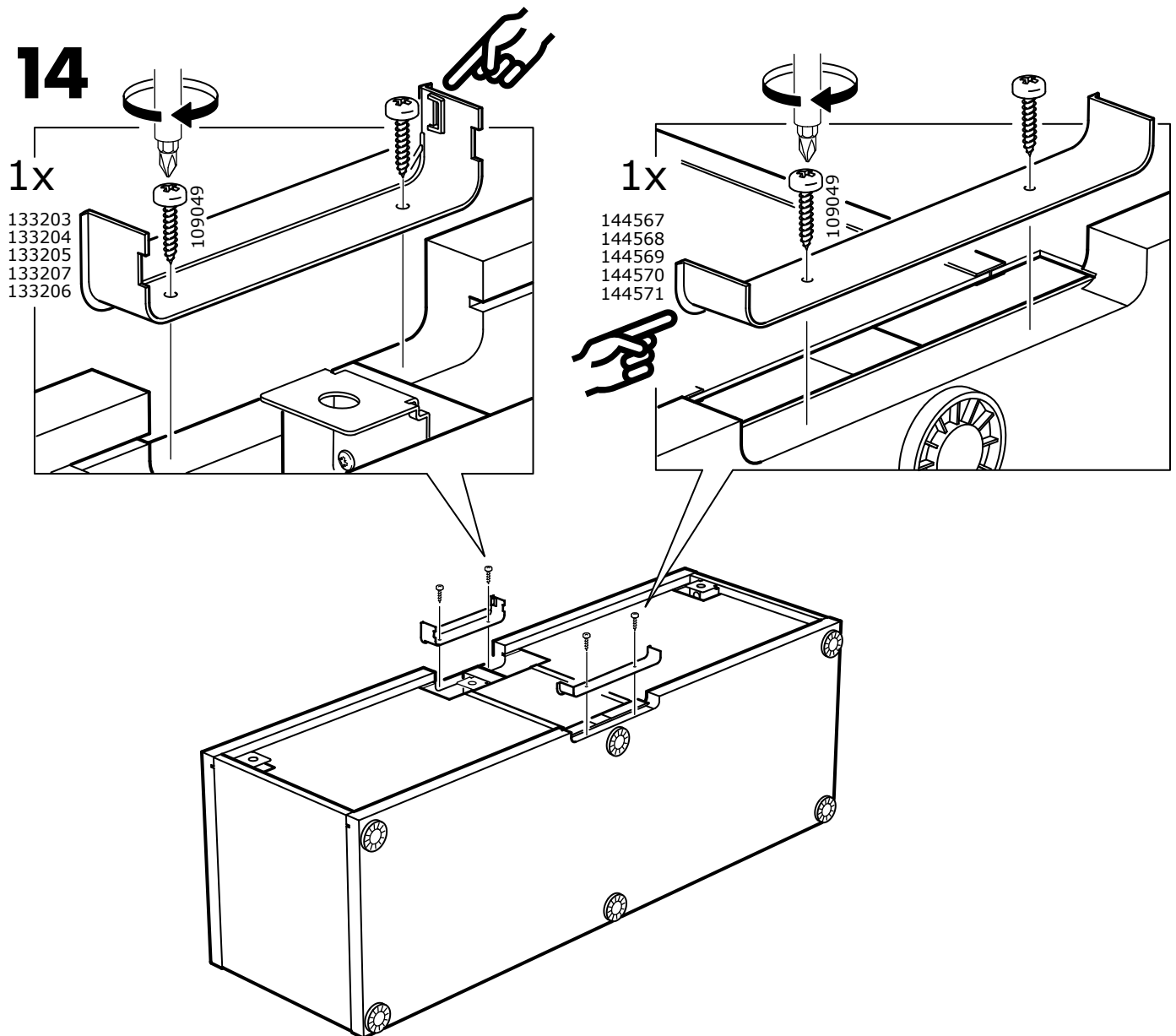




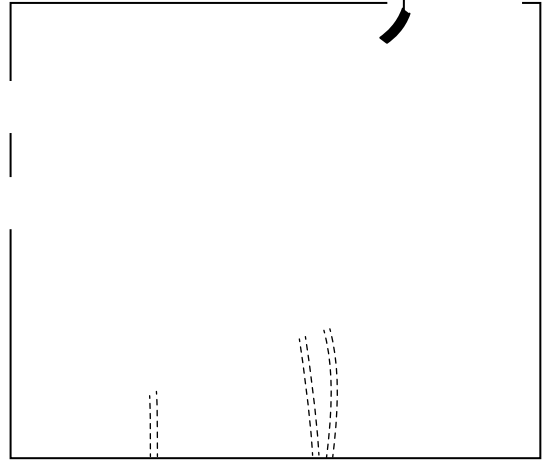
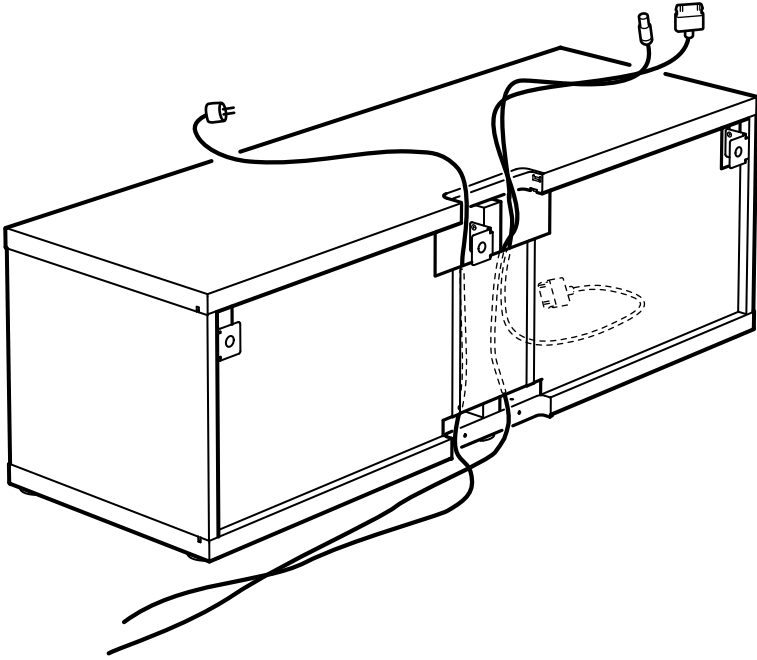
13



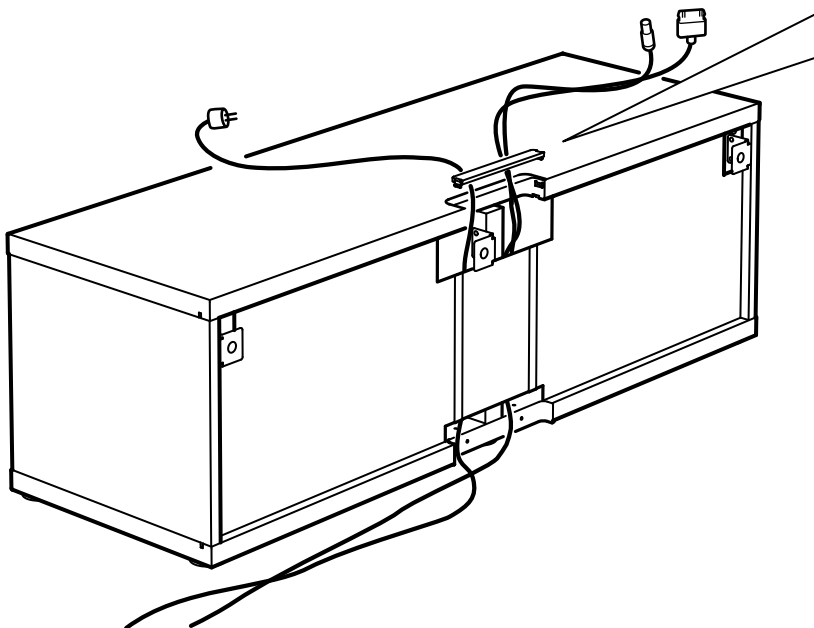
14

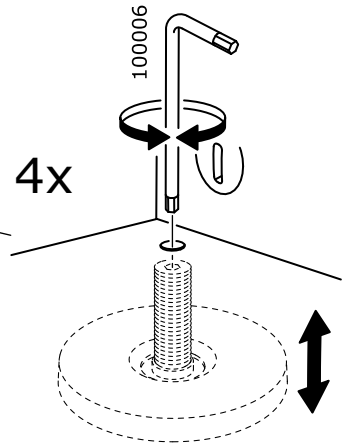
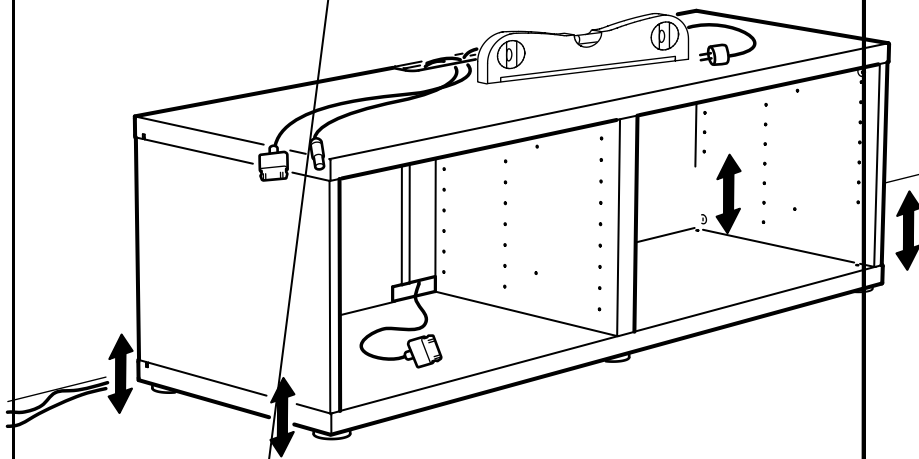
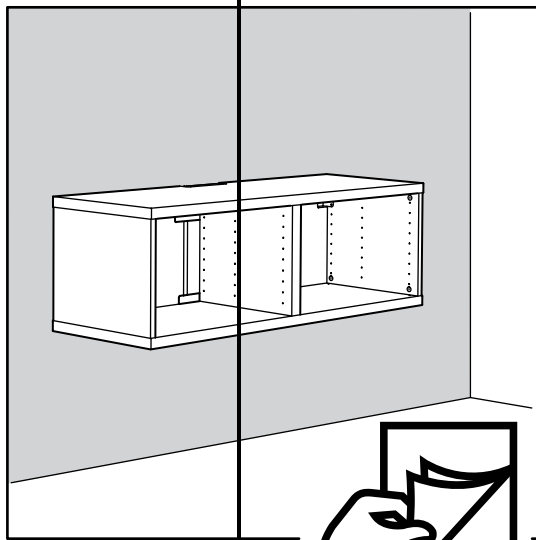
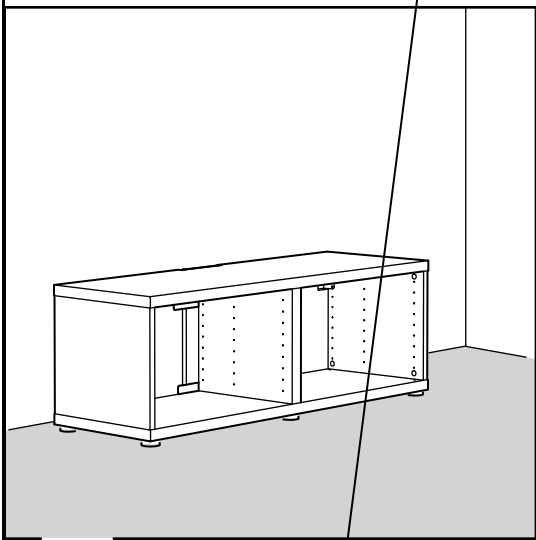


15

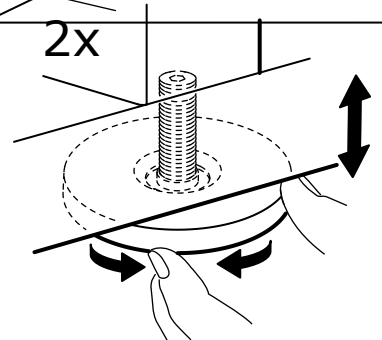
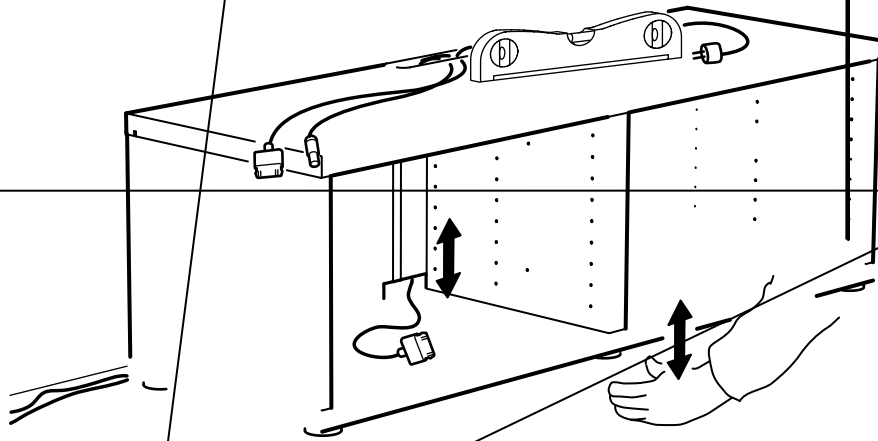


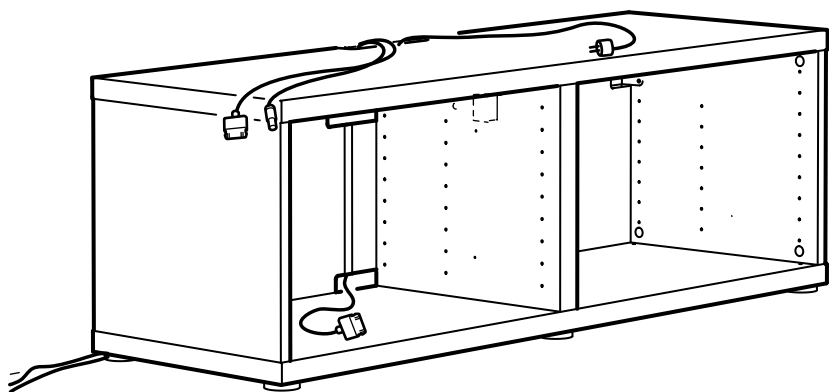
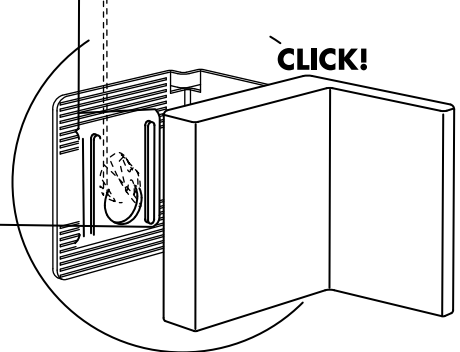
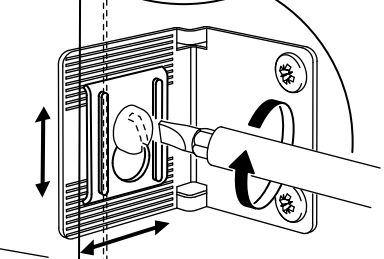
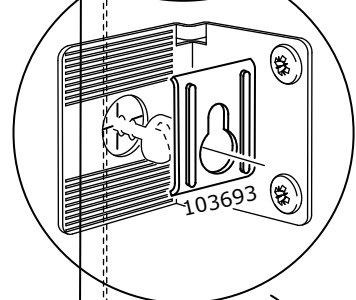
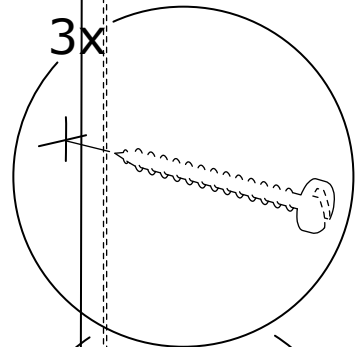
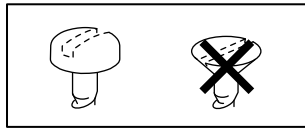
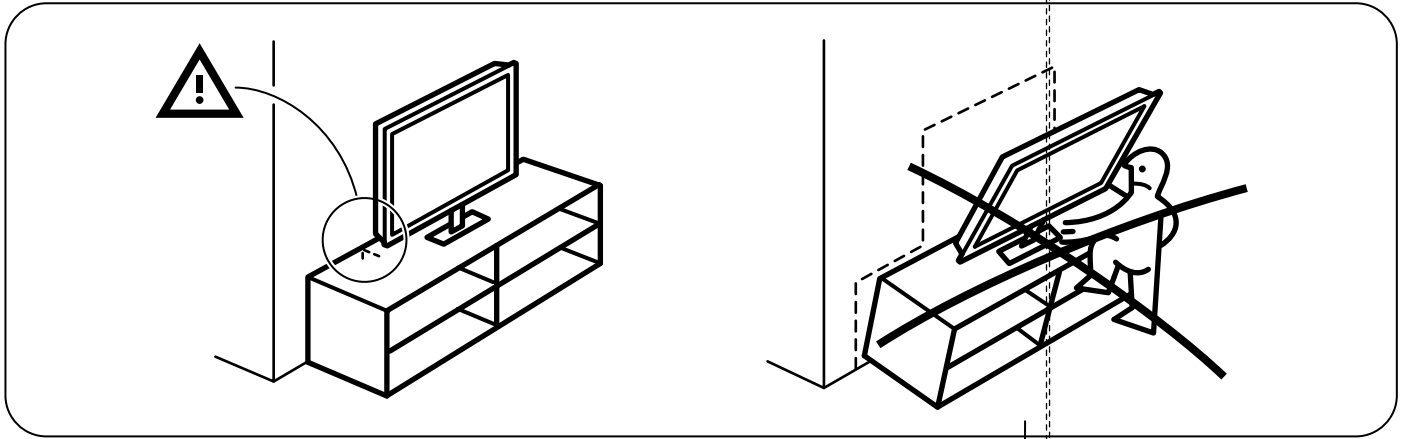
16

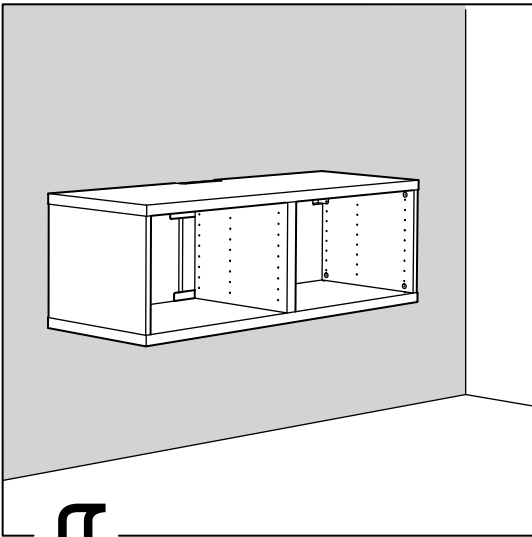




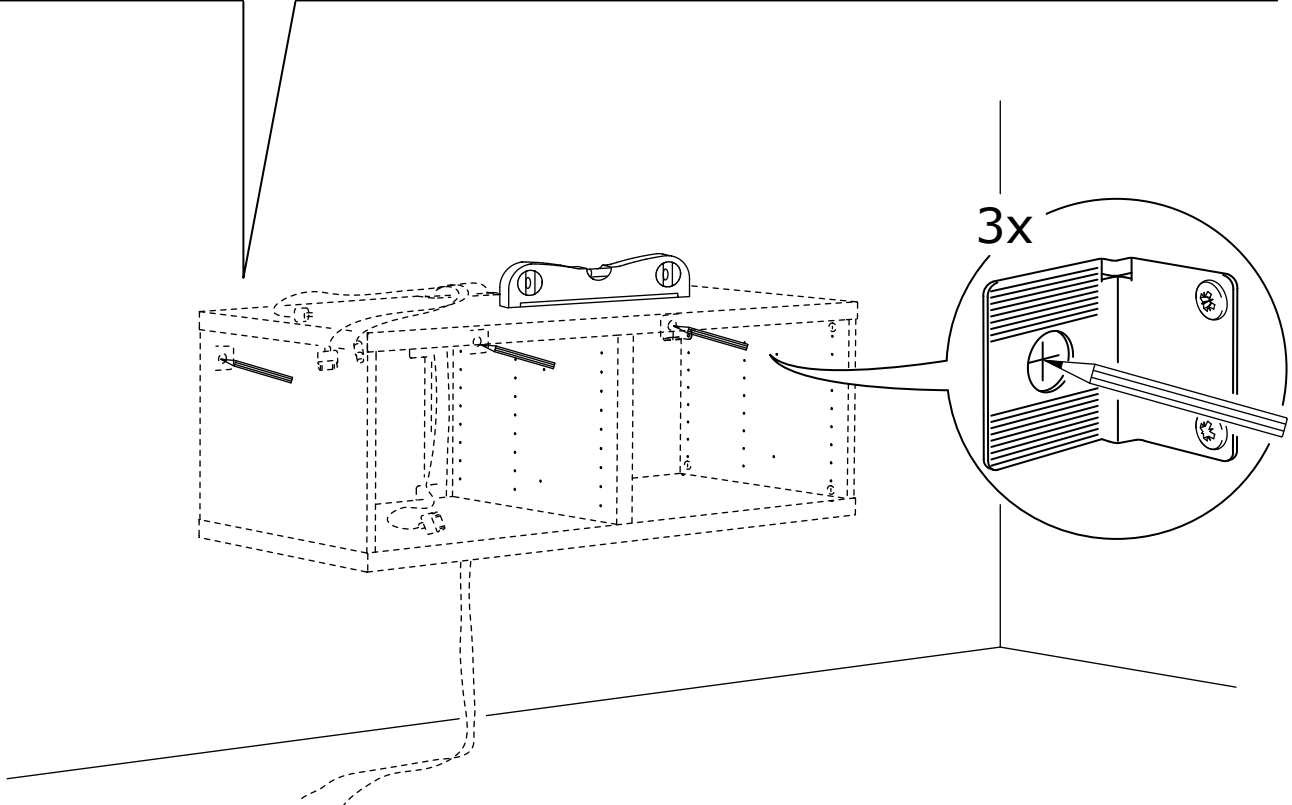
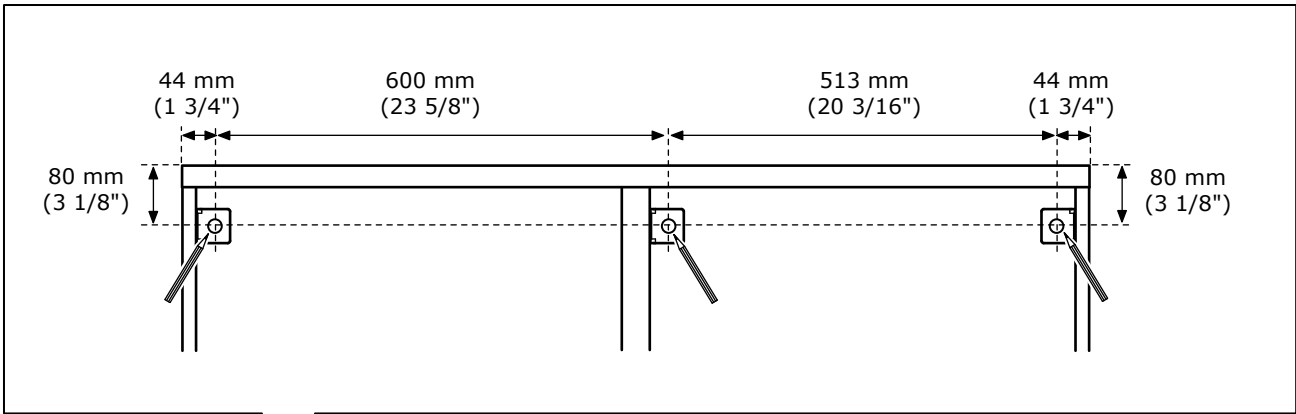
18



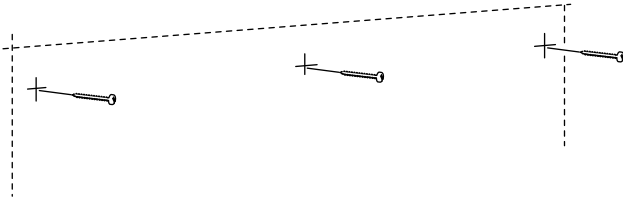
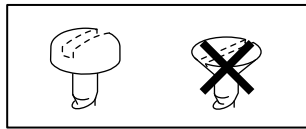




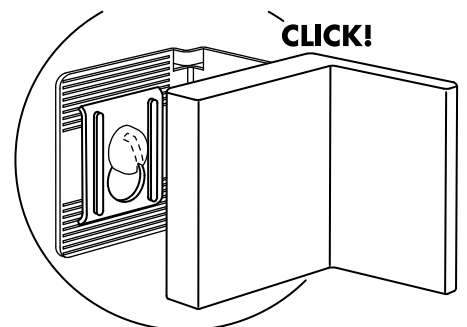
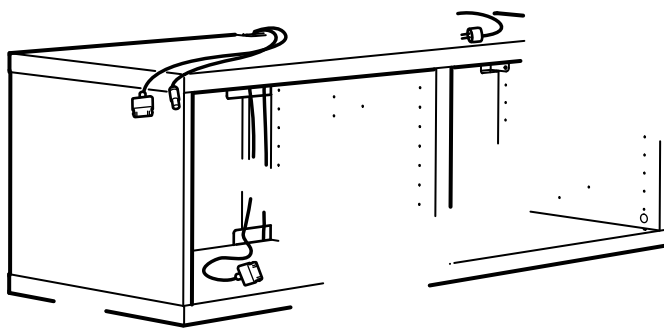
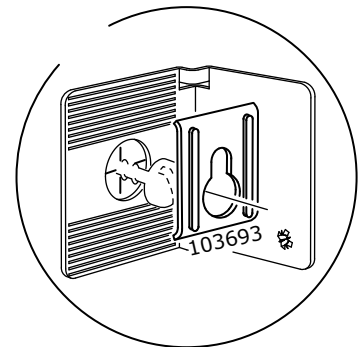
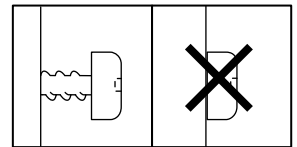
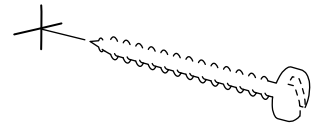
1

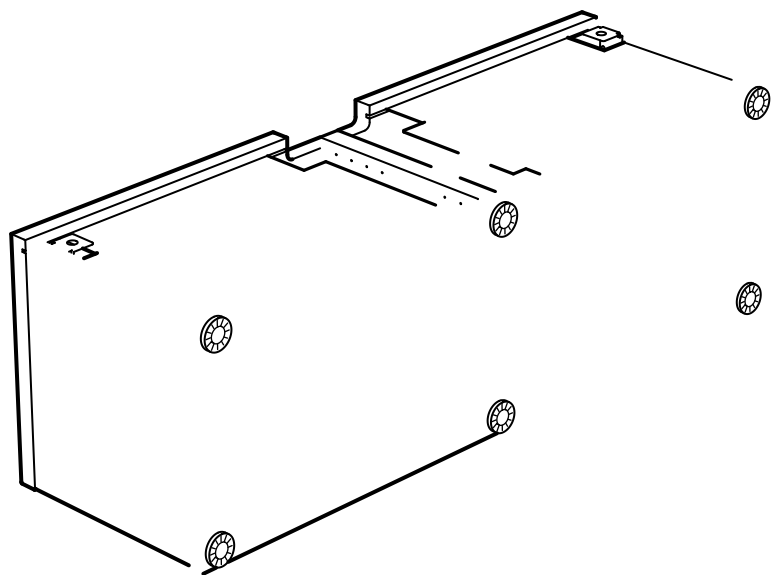
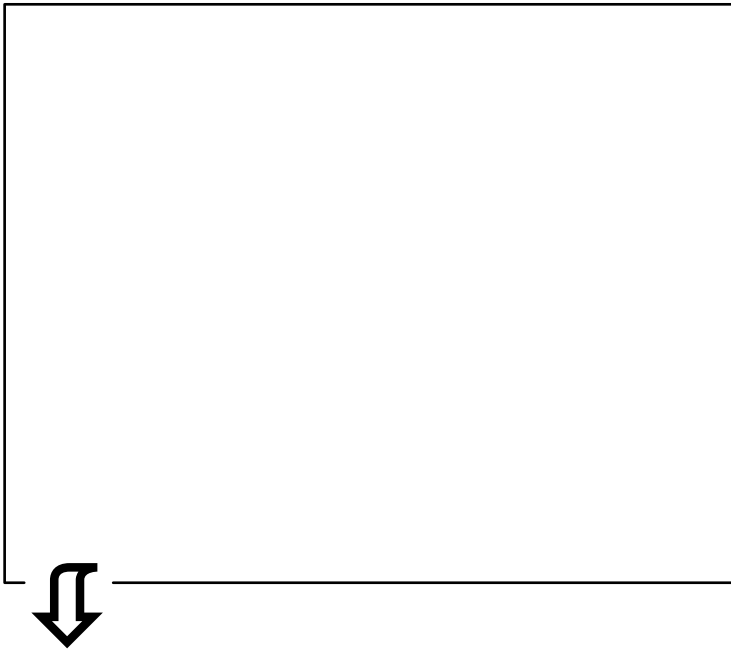


2

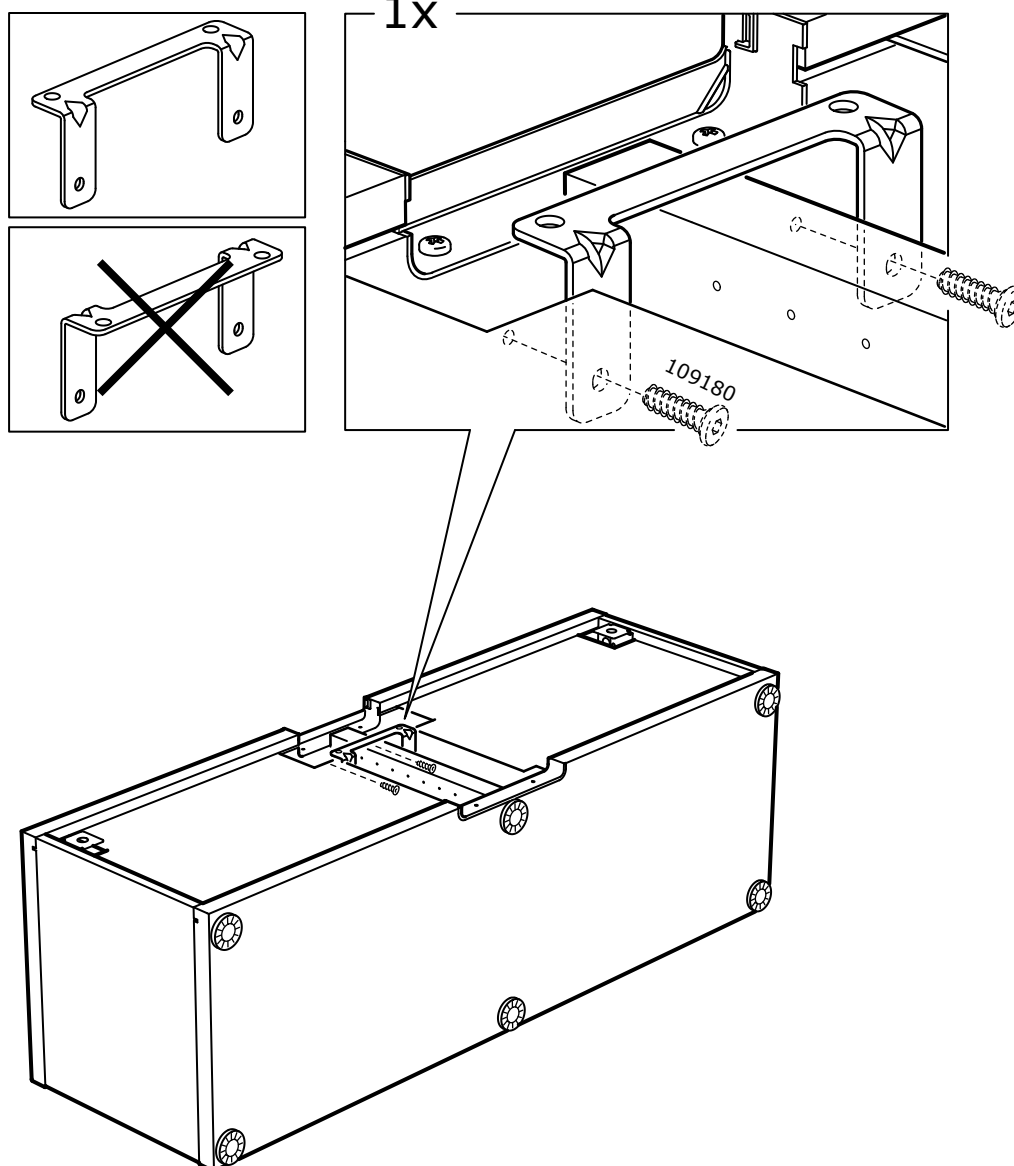
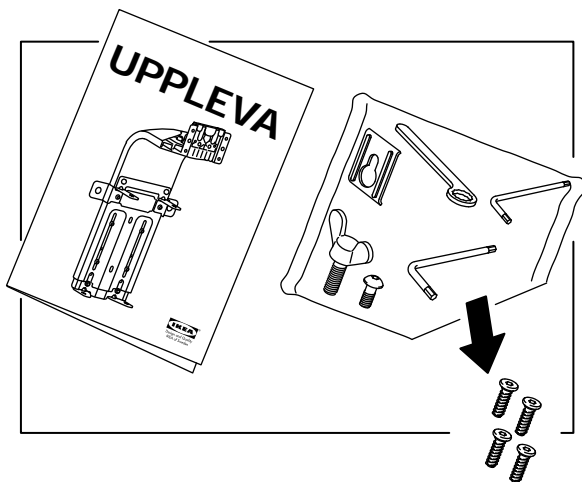


3x

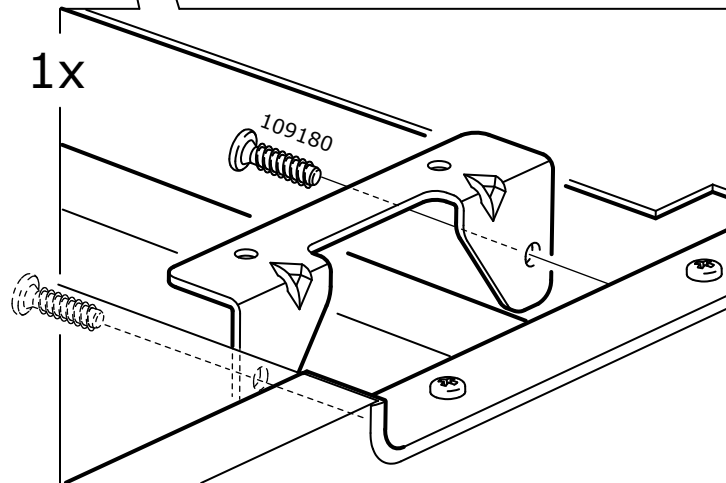
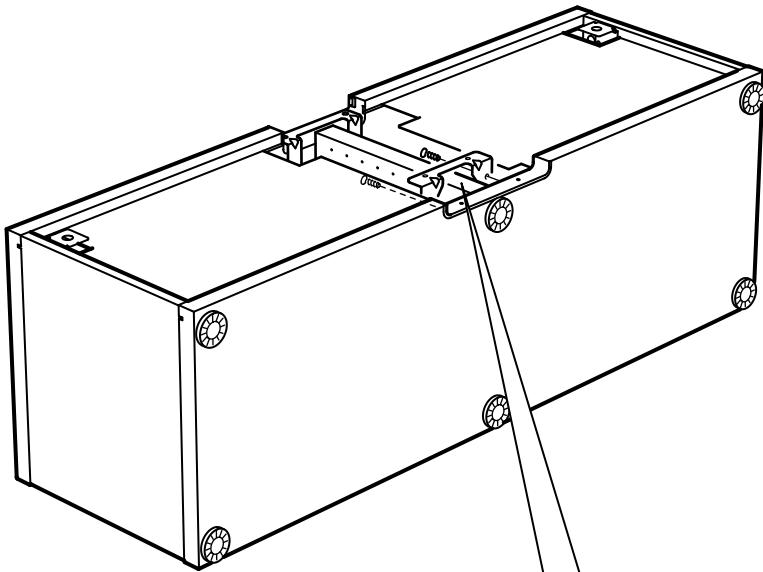


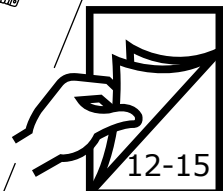
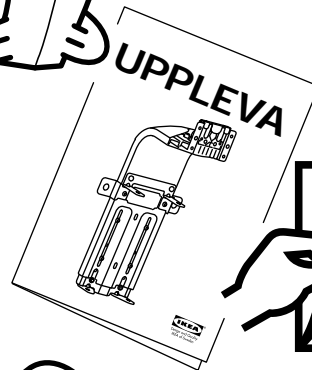
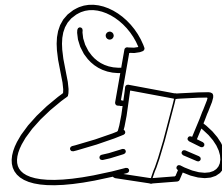
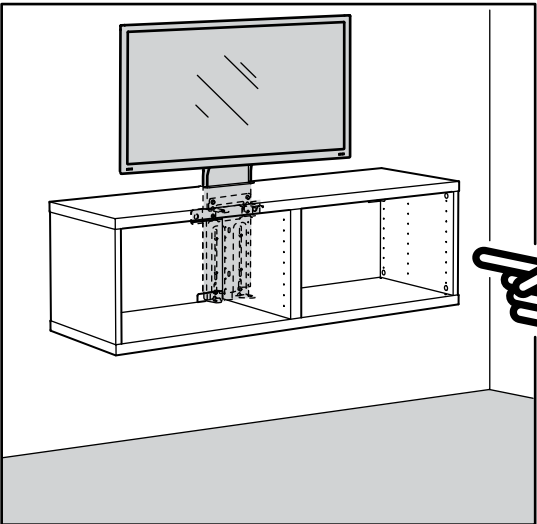
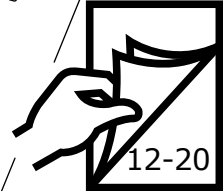
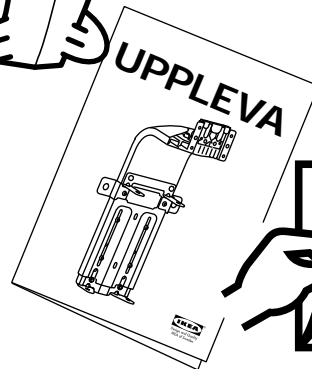
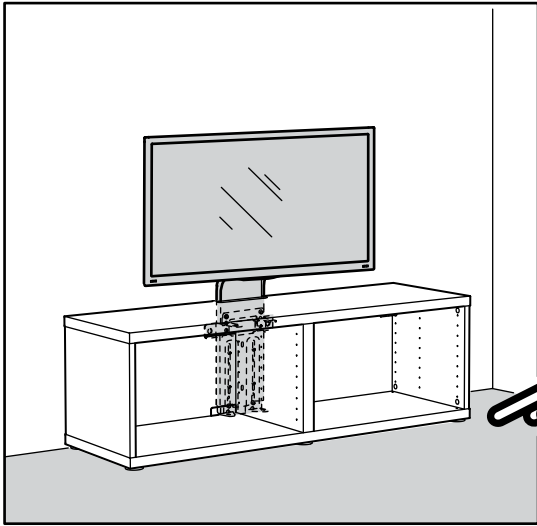


2

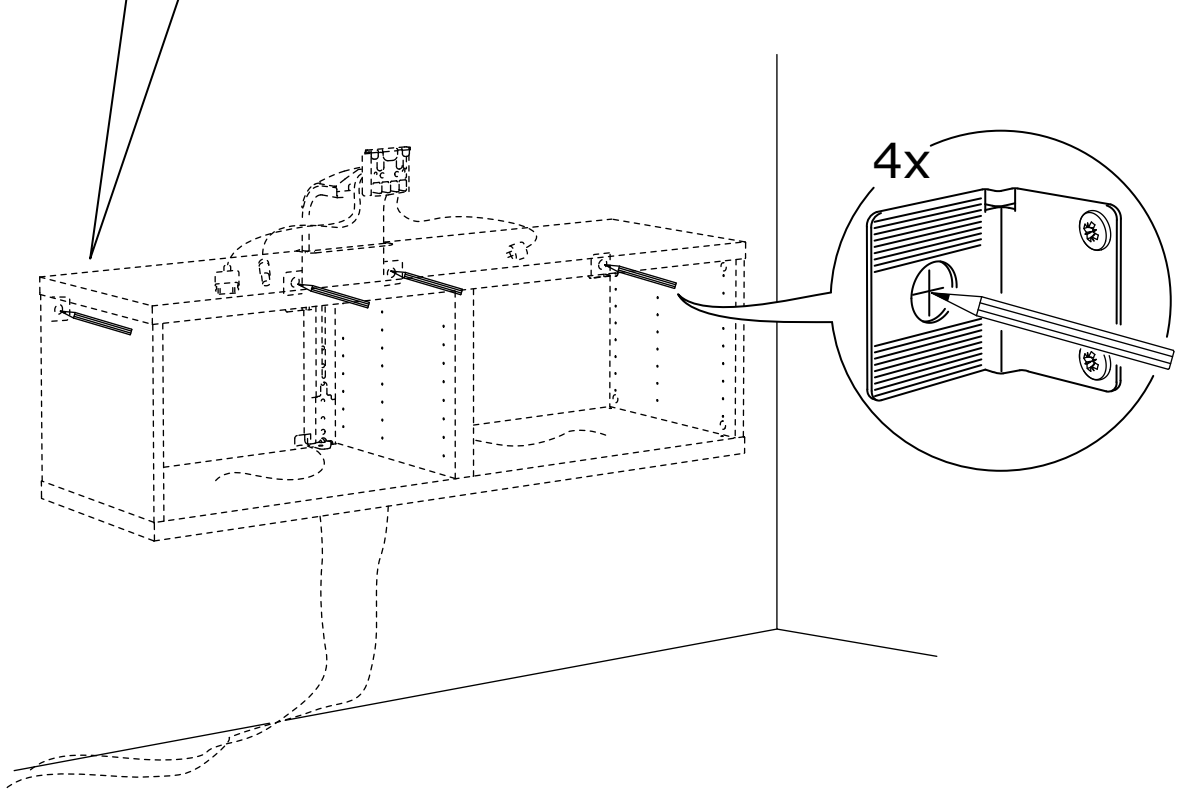
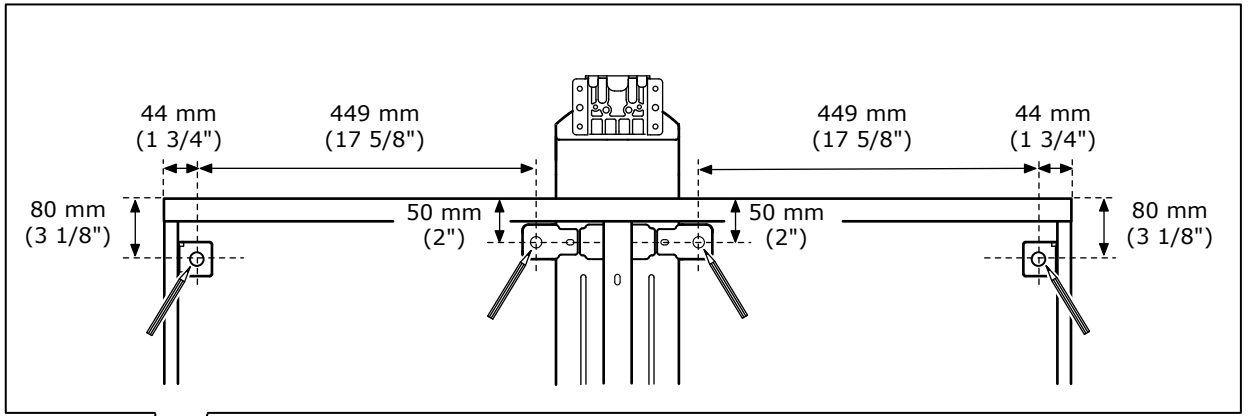


3

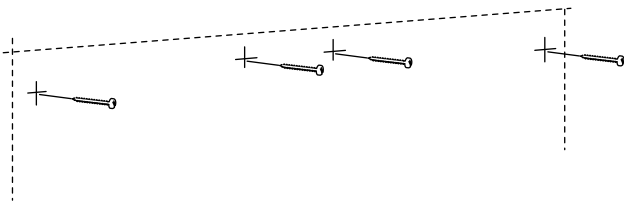
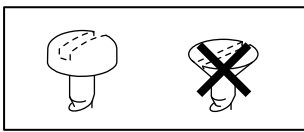




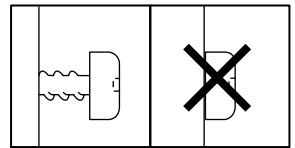
2



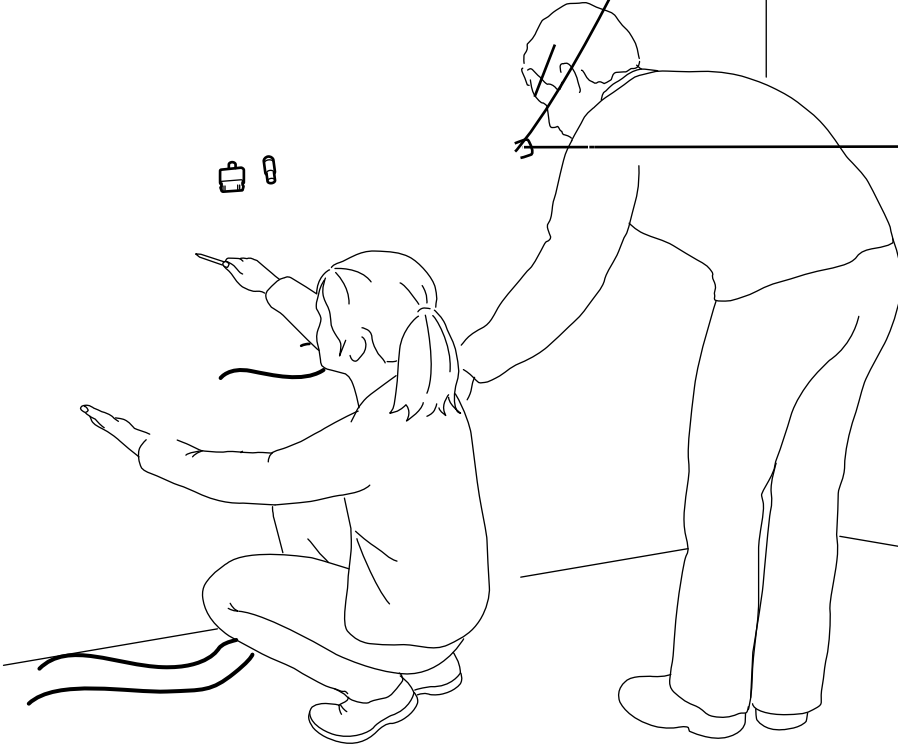
3



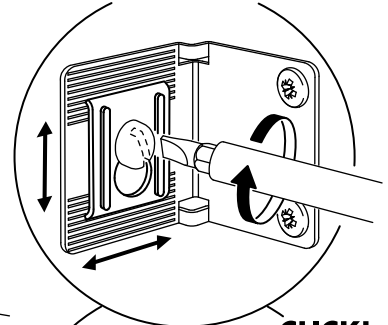
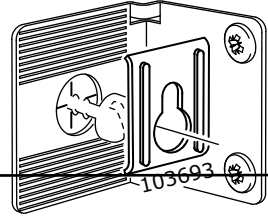
4x



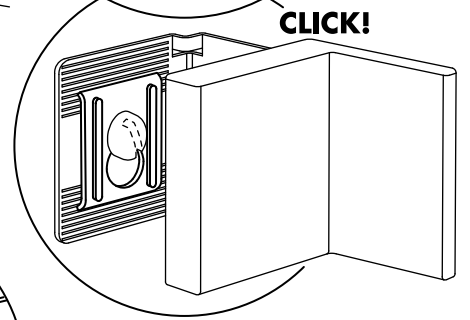
4



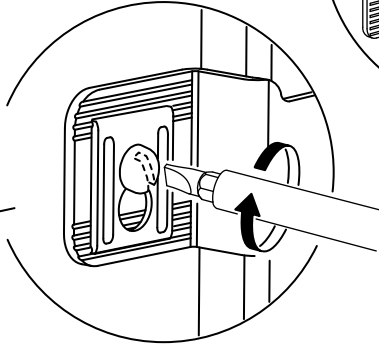
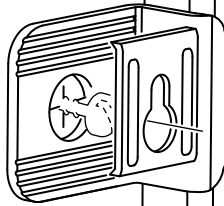
2x



CLICK!



2x





BESTÅ

