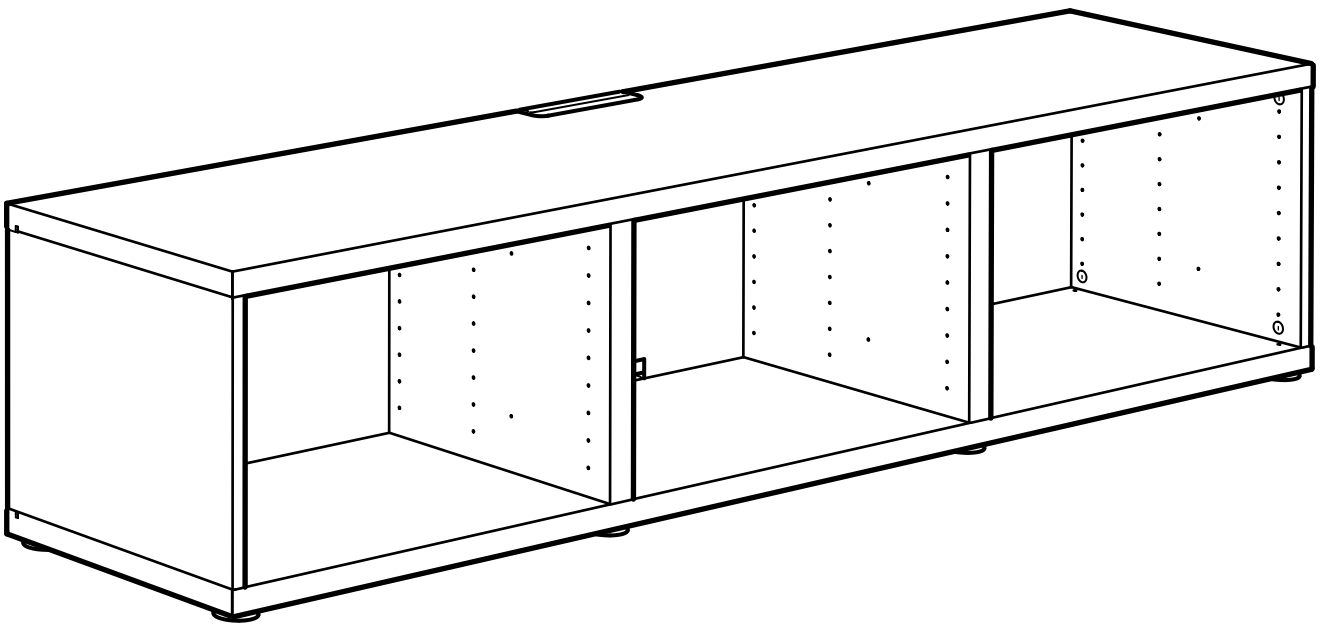


BESTÅ



Design and Quality
IKEA of Sweden



ENGLISH

Important information
Read carefully.
Keep this information for further referen-
ce.

WARNING

Serious or fatal crushing injuries can occur from furniture tip-over. To prevent this furniture from tipping over it must be permanently fixed to the wall.

Fixing devices for the wall are not included since different wall materials require diffe-
rent devices suitable for the walls in your home.

contact your local specialized dealer.

DEUTSCH

Wichtige Information
Sorgfältig lesen
Diese Information aufbewahren

ACHTUNG

Wenn Möbelstücke umkippen, können ernste oder lebensgefährliche Verletzungen durch Einklemmen die Folge sein. Um zu verhindern, dass das Möbelstück umkippt, muss es fest an der Wand verankert werden.

Beschläge für die Wandbefestigung sind
genau Wandbeschaffenheit abhängig sind.

die heimischen Wände geeignet sind. Bei
diesbezüglichen Fragen den örtlichen
Fachhandel zu Rate ziehen.

FRANÇAIS

Information importante
A lire attentivement.
Conserver ces informations pour un usage
ultérieur.

AVERTISSEMENT

Risque de blessure grave en cas de chute du meuble. Pour éviter que le meuble ne bascule, il faut le fixer au mur de façon permanente.

leur choix dépend du matériau du mur

spécialisé.

NEDERLANDS

Goed lezen
Bewaar deze informatie voor toekomstig
gebruik

WAARSCHUWING

Wanneer meubels omvallen, kan er ernstig of levensbedreigend beklemmingsletsel ontstaan. Om te voorkomen dat dit meubel omvalt, dient dit permanent aan de wand te worden bevestigd.

Bevestigingsbeslag voor de wand is niet

wandmaterialen verschillende soorten
bevestigingsbeslag vereisen. Gebruik
bevestigingsbeslag dat geschikt is voor

op met de vakhandel.

DANSK

Læs omhyggeligt.
Gem disse oplysninger til senere brug.

ADVARSEL!

Der kan opstå alvorlig eller livsfarlig tilskadecomst, hvis møblet vælter. For at undgå at møblet vælter, skal det fastgøres permanent til væggen.

Forskellige vægmateriale kræver forskel-
lige skruer og rawlplugs. Medfølger ikke.

hvilken type skruer/rawlplugs du skal bru-

ÍSLENSKA

Mikilvægar upplýsingar
Lesið vel.
Geymið þessar upplýsingar til að nota
síðar.

VIÐVÖRUN

Alvarleg eða banvæn slys geta átt sér stað ef húsgagnið veltur um koll. Til að koma í veg fyrir að þetta húsgang velti um koll þarf að festa það við vegg.

Festingar til að festa húsgagnið við

mismunandi. Notið festingar sem henta

byggingavörðslun varðandi hentugar
festingar.

NORSK

Les nøye.

tidig bruk.

ADVARSEL

Alvorlige ulykker kan skje som følge av møbler som velter. For å forhindre at dette møbelet faller, må det festes permanent til vegg.

Festemidler for vegg er ikke inkludert fordi
ulike vegger krever ulike festemidler. Bruk

met ditt. Kontakt din nærmeste faghandel
for råd om festemidler.



SUOMI

Tärkeää tietoa
Lue huolellisesti.
Säästä mahdollista myöhempää tarvetta varten.

VAROITUS

Huonekalun kaatuminen voi aiheuttaa vakavia tai kuolemaan johtavia vammoja.
Kaatumisen estämiseksi huonekalu tulee kiinnittää pysyvästi seinään.

Pakkaus ei sisällä seinään kiinnittämistä

keet kotisi seinämateriaalin mukaan. Apua oikeanlaisien kiinnikkeiden valintaan voit kysyä rautakaupasta.

SVENSKA

Läs noga
Spara informationen för framtida bruk

VARNING

Allvarliga eller livsfarliga klämskador kan ske om möbler tippar över. För att förhindra att den här möbelen tippar måste den fästas permanent vid väggen.

eftersom olika väggmaterial kräver olika typer av fästbeslag. Använd ett fästbeslag som passar för väggarna hemma hos dig.

din fackhandlare.

ESKY

VAROVÁNÍ

Pokud se nábytek p evrhne, m že dojít k velmi vážným nebo dokonce fatálním poran ním. Abyste p evrzení nábytku zabránili, musíte ho natrvalo p ipevnit ke st n .

ESPAÑOL

Información importante
Leer detenidamente.
Guarda esta información para consultarla en el futuro.

ADVERTENCIA

Pueden producirse lesiones graves o fatales si vuelca un mueble. Para evitar que vuelque este mueble, debe f jarse permanentemente a la pared.

dado que los diversos materiales de pared

material de las paredes de tu casa. Para

ITALIANO

Informazioni importanti.
Leggi attentamente.
Conserva queste informazioni per ulteriori consultazioni.

AVVERTENZA

Se il mobile si ribalta può causare lesioni da compressione serie o fatali. Per prevenire il rischio che il mobile si ribalti, quest'ultimo deve essere f ssato permanentemente alla parete.

non sono inclusi perché pareti di materiali diversi richiedono tipi diversi di accessori

alle pareti della tua casa. Per maggiori

lizzato.

MAGYAR

FIGYELEM

A bútor felborulása súlyos, vagy akár végzetes balesetet okozhat. Ahhoz, hogy ezt megakadályozd, a bútort megfelel en a falhoz kell rögzíteni.

A rögzítéshez szükséges kellékek nin-

POLSKI

UWAGA

Przewrócenie si mebli mo e doprowadzi do powa nych obra e lub mierci. Aby zapobiec przewróceniu si mebla, nale y na stałe przymocowa go do ciany.

nym sklepem.



EESTI

Oluline teave
Lugege hoolikalt.

tarbeks.

HOIATUS

Mööbli ümberkukkumisel võivad kaasneda tõsised või surmaga lõppevad vigastused. Selle vältimiseks tuleb mööbel jäädavalt kinnitada seina/põranda külge.

sobivad kinnitusvahendid. Sobivate

ühendust spetsialistiga.

LATVIEŠU

UZMANĪBU

Mēbeles apgūšanā var radīt nopietnas vai nāvīgas traumas. Lai šīs mēbeles neapģūstos, to nepieciešams pastiprināt pie sienas.

LIETUVI

SPĖJIMAS

Jei baldai virš ar krist, galima smarkiai ar net mirtinai susižeisti, todėl baldus reikia pritvirtinti prie sienos.

Tvirtinimo detalės nepridedamos, nes skirtingoms sienų apdailos medžiagoms reikalingos skirtingos tvirtinimo detalės. Jas pasirinkite pagal įsūnā sienų apdailā. Jei kils abejoni, tinkamai pasirinkti padėties vietos specializuotas parodys.

PORTUGUÊS

Guardar como referênciā.

IMPORTANTE

As quedas de m3veis podem originar esmagamento ou morte. Estes m3veis devem ser fixados à parede para evitar poss3veis quedas.

Os diferentes tipos de parede requerem argens adequadas às paredes da sua casa (n3o inclu3das). Se n3o tiver a certeza

ROMÂNĀ

ATENŢIE!

Pot surveni r3ni grave dac te împiedici de obiectele de mobilier. Pentru prevenirea r3nirilor, fixeaz3 mobila pe perete.

sunt incluse deoarece materialele diferite

SLOVENSKY

treby.

UPOZORNENIE

Prevrhnutie nābytku m3že spôsobi v3žne ŗi smrte n3 zranenia. Aby sa predišlo prevrhnutiu nābytku, upevnite ho ku stene.



HRVATSKI

UPOZORENJE

Ako se namještaj prevrne, može do i do ozbiljnih ili smrtonosnih ozljeda. Kako biste izbjegli prevrtanje, namještaj mora biti pričvršćen na zid.

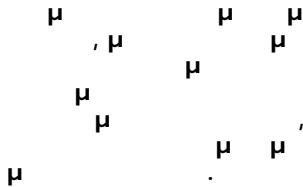
SLOVENŠČINA

Pozorno preberite.
Shranite navodila za morebitno ponovno uporabo.

OPOZORILO

Če se pohištvo prevrne, lahko pride do resnih telesnih poškodb. Da bi preprečili nevarnost, da se to pohištvo prevrne, mora biti pritrjeno na steno.

SRPSKI



UPOZORENJE!

Mogu nastati ozbiljne povrede usled prevrtanja nameštaja. Da ovaj nameštaj ne bi pao, mora stalno biti pričvršćen za zid.

TÜRKÇE

Önemli bilgi
Dikkatli okuyunuz.

UYARI

Mobilyanın devrilmesi sonucu ölümcül veya ciddi yaralanmalar meydana gelebilir. Devrilme riskini önlemek için mobilyanın duvara sabitlenmesi gerekmektedir.

mesisi

alabilirsiniz.

中文

警告

家具倾覆可能导致严重或致命的伤害。
为防止倾覆，家具必须永久与墙面连接固定。



繁中

警告

請留意家具傾倒可能造成的嚴重傷害。家具須上牆固定，以免發生傾倒的危險。

한국어

중요한 정보.
꼼꼼히 읽어주세요.
추후 참고를 위해 설명서를 잘 보관해 주세요.

경고

가구가 넘어지면 심각한 부상이 발생할 수 있습니다. 가구가 넘어지는 것을 예방하려면 반드시 벽에 고정시켜야 합니다.

벽마다 소재가 다르기 때문에 벽 고정용 나사는 포함되어 있지 않습니다. 적합한 나사 선택에 대해서는 전문가에게 문의해 주세요.

この説明書には重要な情報が含まれています。説明書をよくお読みになり、正しくご使用ください。この説明書は、いつでも参照できるように大切に保管してください。

壁の材質により使用できるネジや固定具の種類が異なるため、専用の取り付けネジは含まれていません。取り付け面の材質に適したネジや固定具を使用してください。取り付けに適したネジや固定具に関しては、お近くの専門店にご相談ください。

BAHASA INDONESIA

Informasi penting
Baca dengan teliti.
Simpan informasi ini untuk referensi mendatang.

PERINGATAN

Cedera serius atau fatal dapat terjadi akibat perabot terbalik. Untuk mencegah perabot ini terbalik seharusnya ditetapkan secara permanen ke dinding.

Perangkat pemasangan untuk dinding tidak disertakan karena bahan dinding

pemasangan yang berbeda. Gunakan perangkat pemasangan yang sesuai untuk

dealer spesialis di tempat anda.

BAHASA MALAYSIA

Maklumat penting
Baca dengan teliti.

AMARAN

Kecederaan serius atau kecederaan terhempap boleh menyebabkan kematian berlaku jika perabot rebah. Untuk mengelakkan perabot ini daripada rebah ia mesti dipasang secara kekal ke dinding.

Peralatan memasang untuk dinding tidak disertakan kerana bahan dinding yang berbeza memerlukan peralatan memasang yang berbeza. Gunakan peralatan memasang untuk dinding rumah anda.

khusus di kawasan anda.

عربي

معلومات هامة
اقرأ بعناية.
احتفظ بهذه المعلومات للرجوع إليها مستقبلاً.

تحذير

قد تحدث إصابات بالغة أو مميتة نتيجة انهيار أو انقلاب الأثاث. لمنع هذا الأثاث من الانهيار يجب تثبيته دائماً على الحائط.

أدوات التثبيت على الحائط غير متضمنة وذلك لأن هناك أنواعاً مختلفة من الحوائط وهي تتطلب أنواعاً مختلفة من أدوات التثبيت. استخدم أدوات التثبيت المناسبة للحائط في منزلك. لطلب النصيحة حول نظام التثبيت المناسب، اتصل على إيكيا.

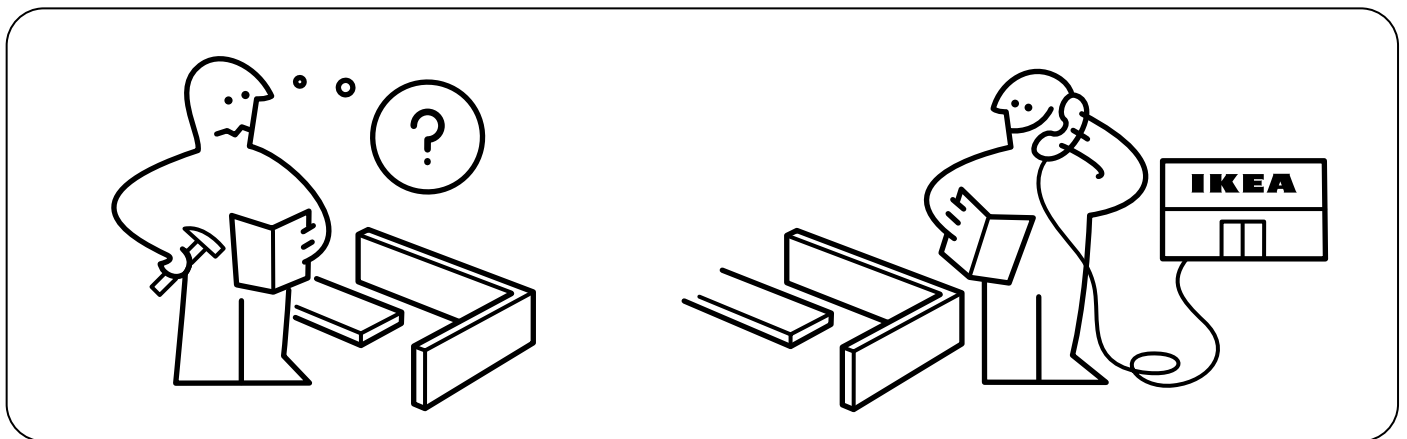
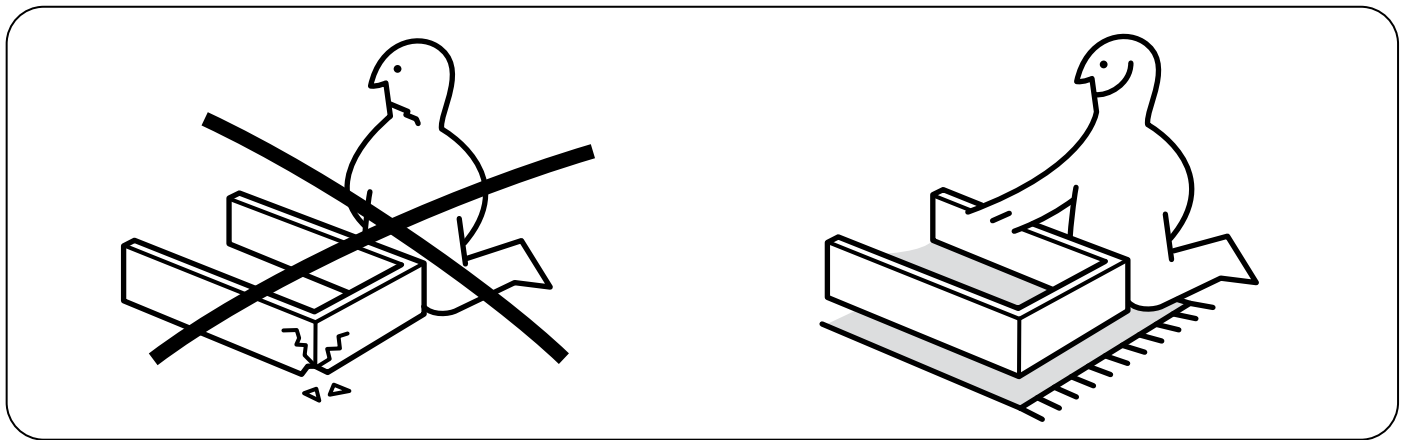
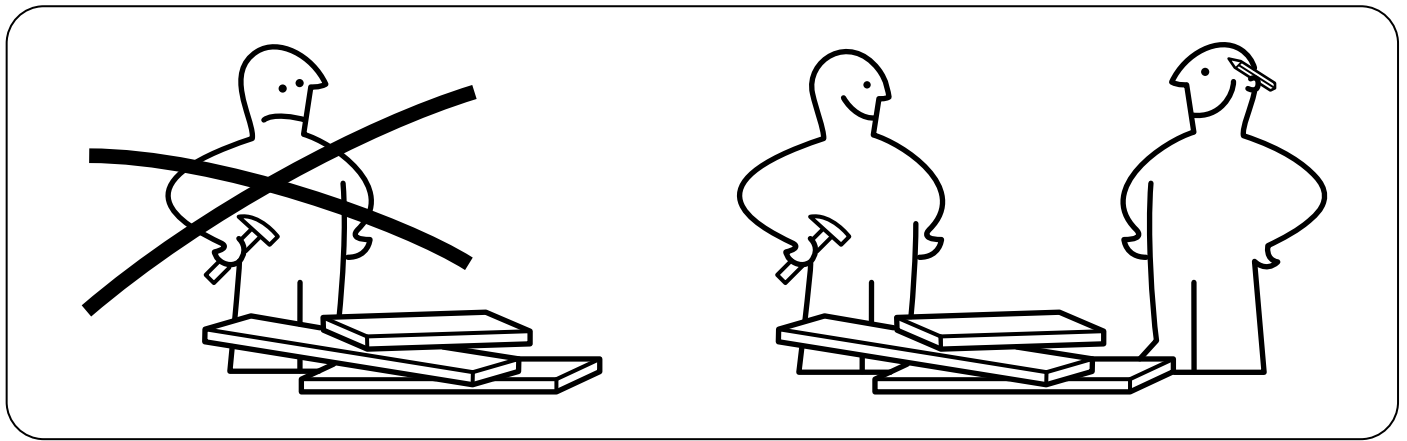
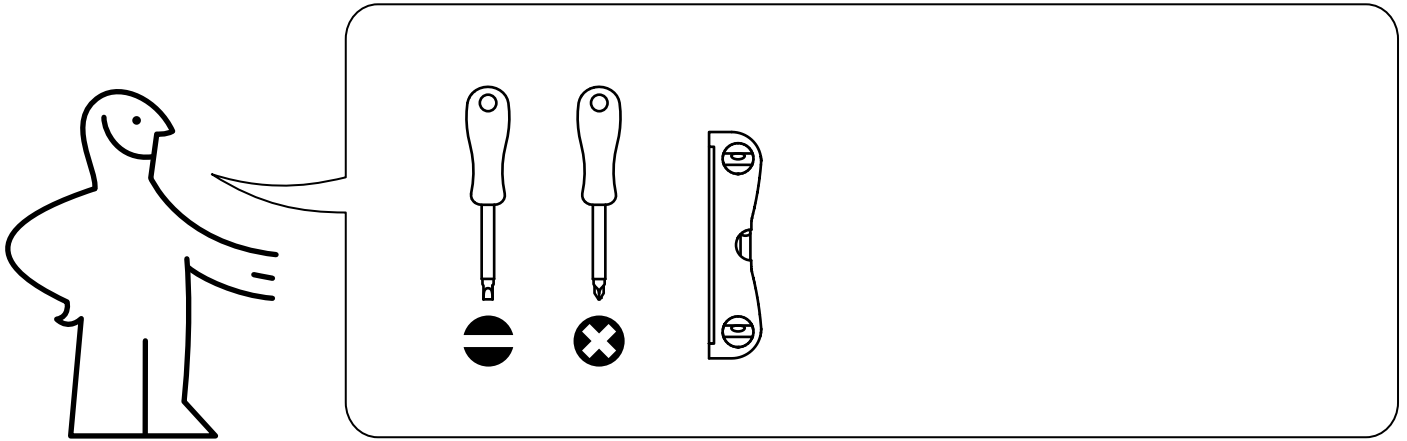
ไทย

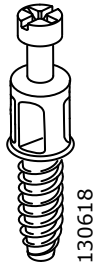
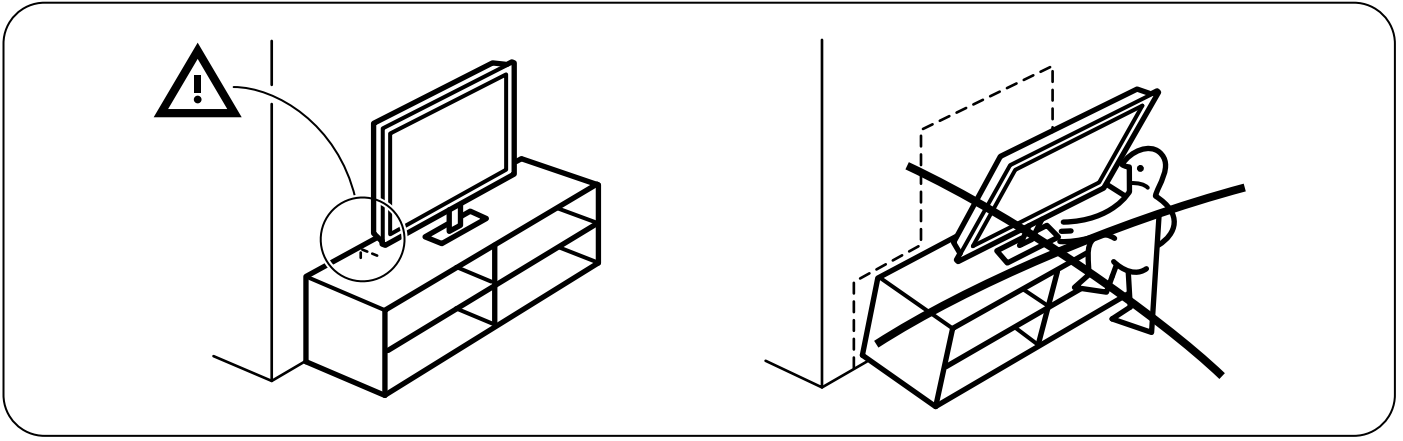
ข้อมูลสำคัญ
ควรอ่านค่าเดือนอย่างละเอียด
และเก็บไว้เป็นข้อมูลอ้างอิงต่อไป

คำเตือน

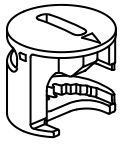
หากตุ้มคว่ำลงมา อาจเป็นเหตุให้เกิดการบาดเจ็บสาหัสหรือถึงแก่ชีวิตได้ จึงควรยึดตุ้มติดผนังให้แน่นหนา เพื่อป้องกันตุ้ม อันอาจก่อให้เกิดความเสียหายหรืออันตรายได้

สกรูสำหรับยึดตุ้มติดผนังไม่ได้ให้มาในชุดอุปกรณ์ประกอบ เนื่องจากวัสดุผนังแต่ละแบบใช้สกรูต่างชนิดกัน ให้เลือกใช้สกรูที่เหมาะสมกับผนังบ้าน หากไม่แน่ใจว่าควรใช้สกรูชนิดใด สามารถสอบถามได้จากร้านจำหน่ายอุปกรณ์ใกล้บ้าน



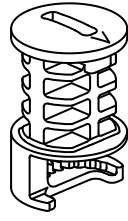


16x



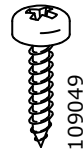
8x

118137
122971
141028
130725
119253



8x

130619
130722
141027
130723
130620



4x



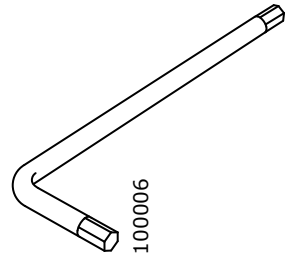
8x

113287



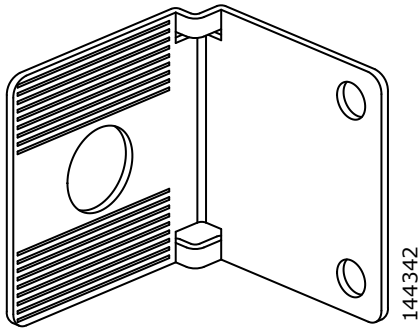
12x

116637



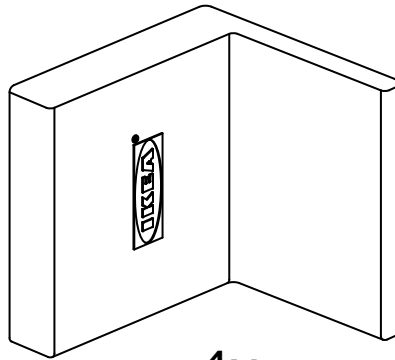
1x

100006



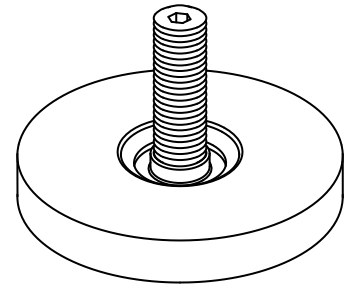
4x

144342



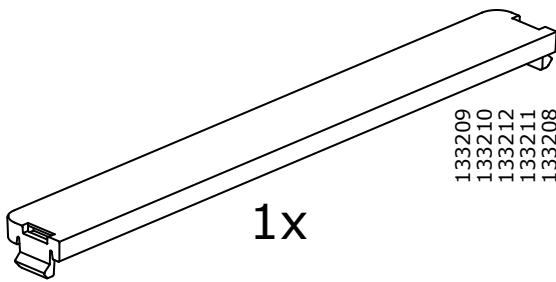
4x

144343
144344
144345
144346
144347



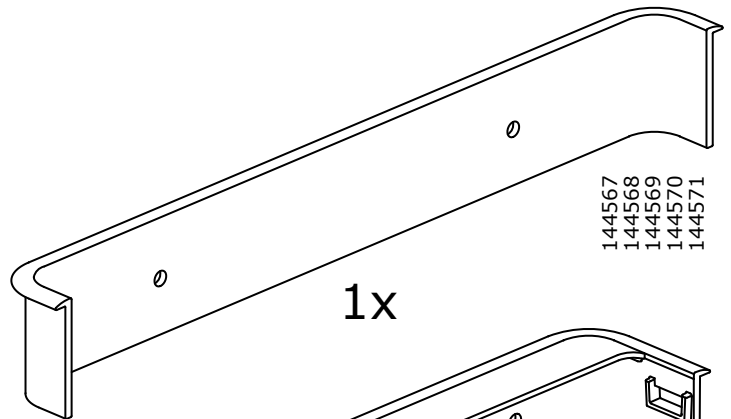
8x

114947
115988



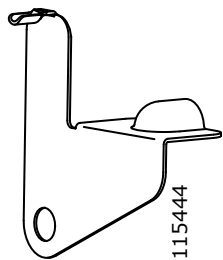
1x

133209
133210
133212
133211
133208



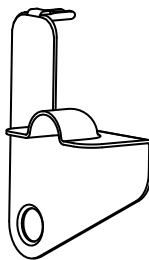
1x

144567
144568
144569
144570
144571



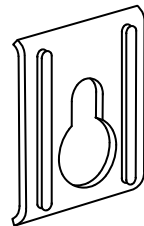
6x

115444



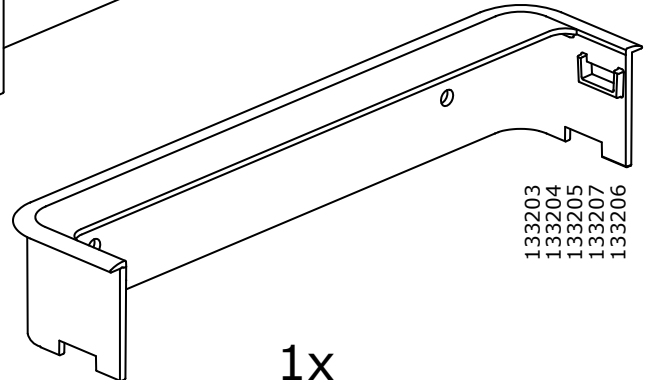
6x

115443



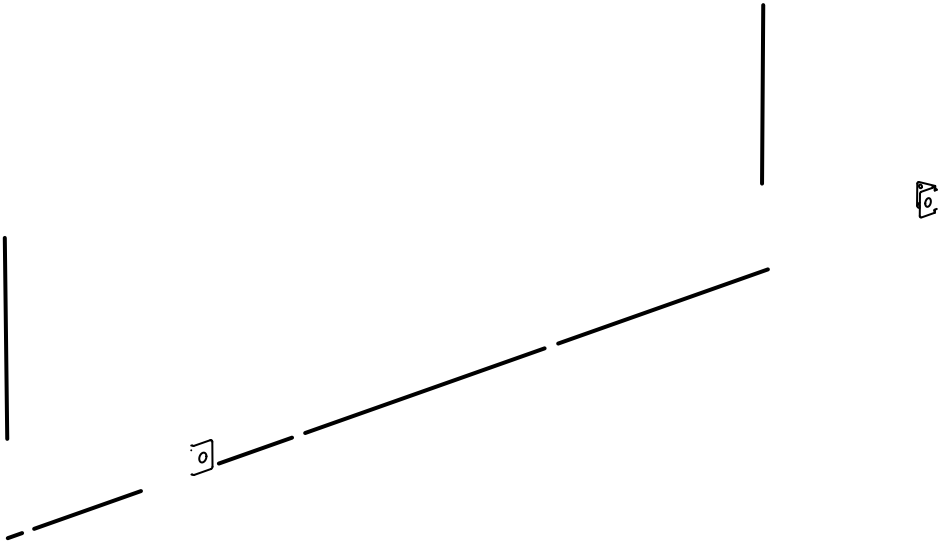
4x

103693

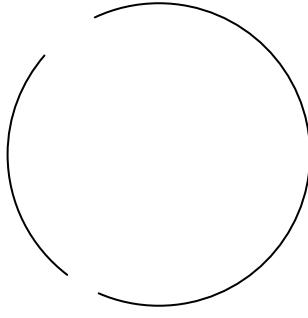
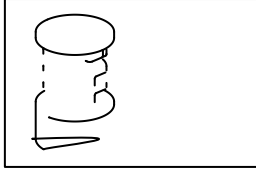
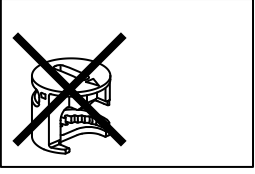


1x

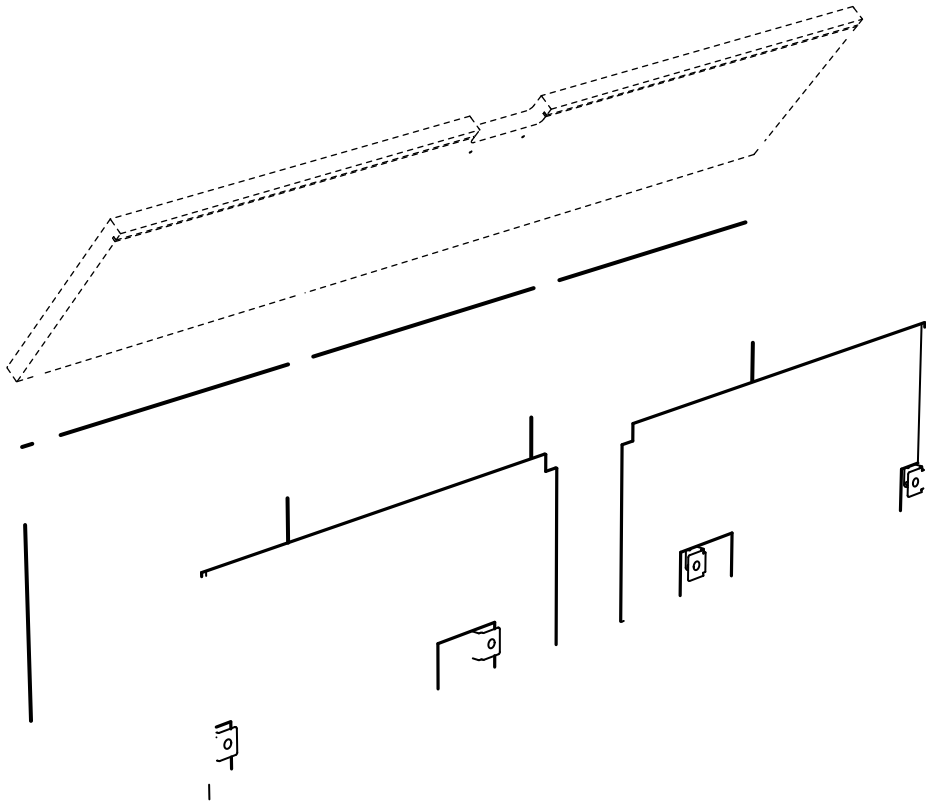
133203
133204
133205
133207
133206

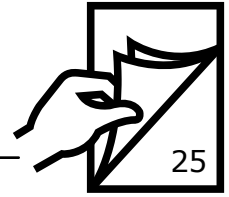
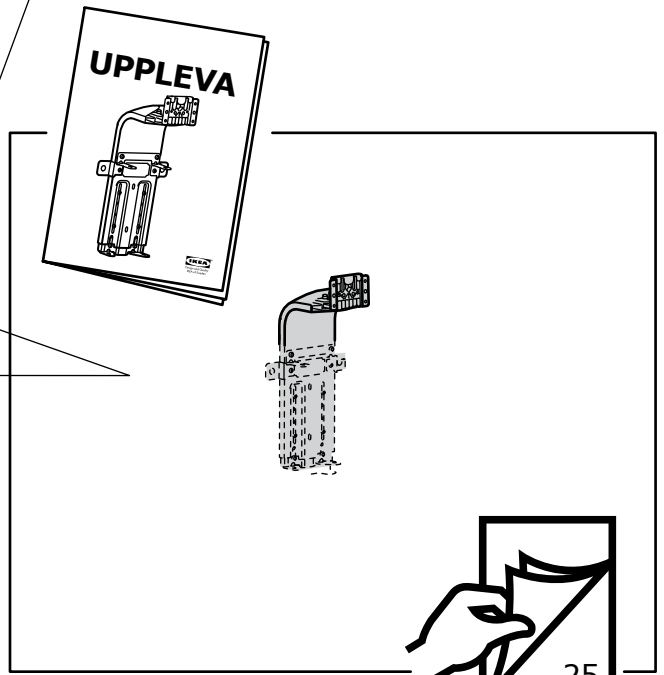
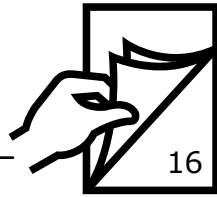
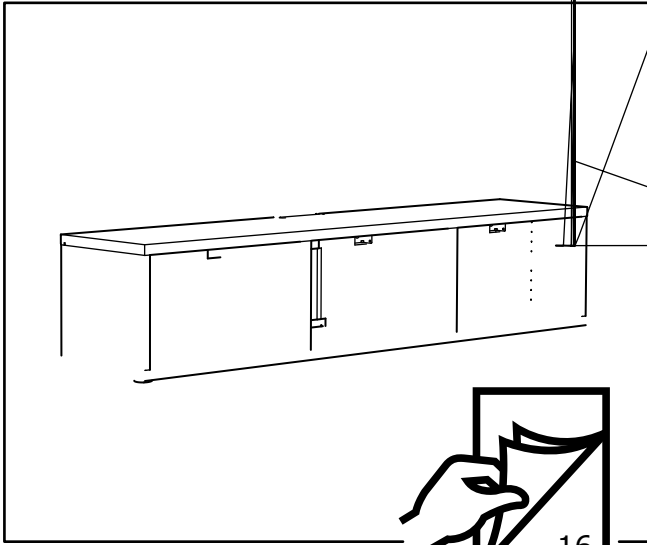


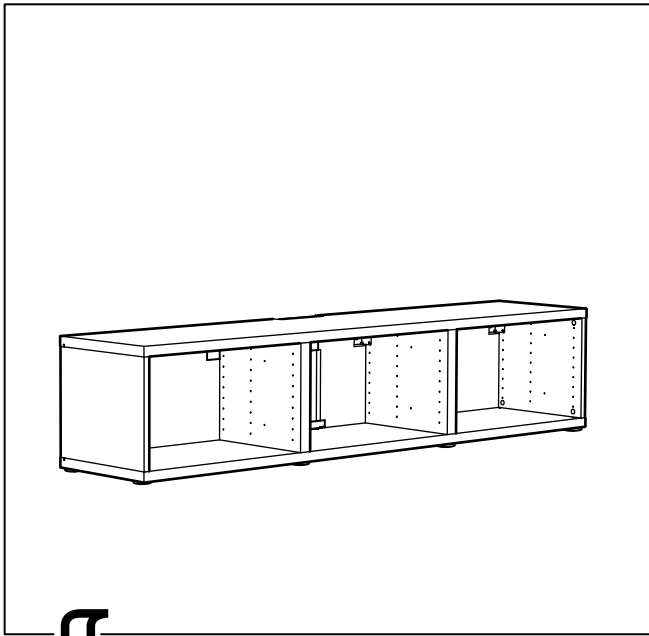
8



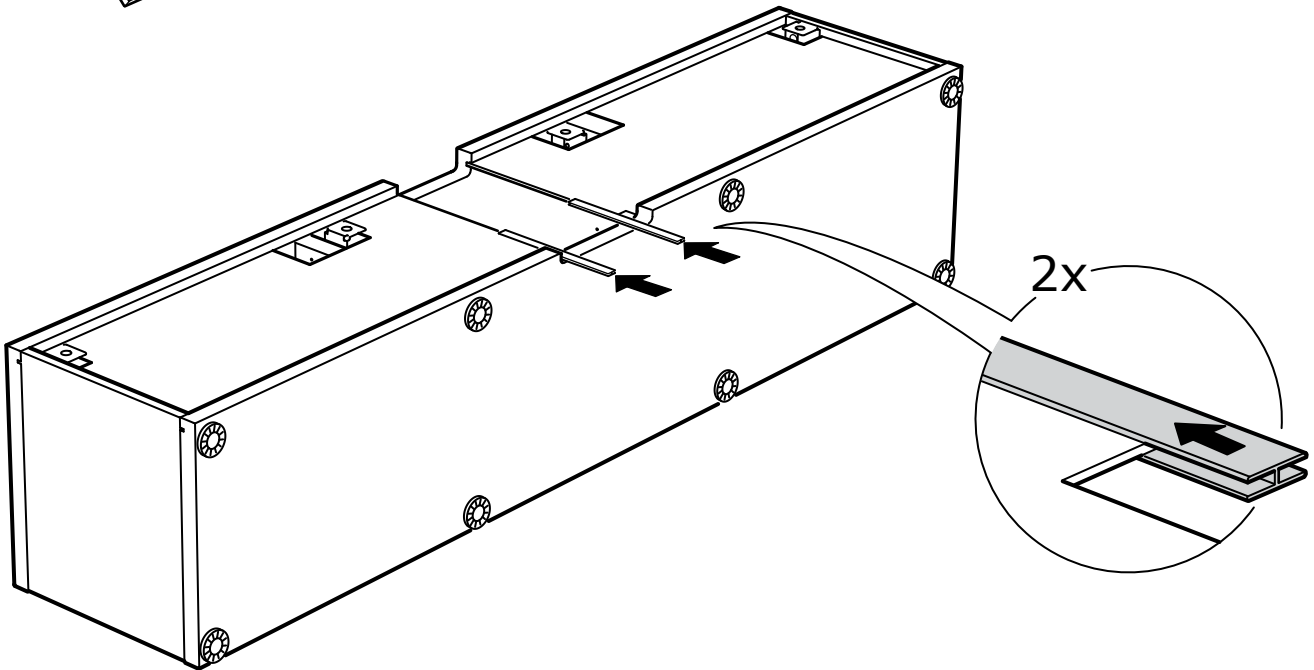
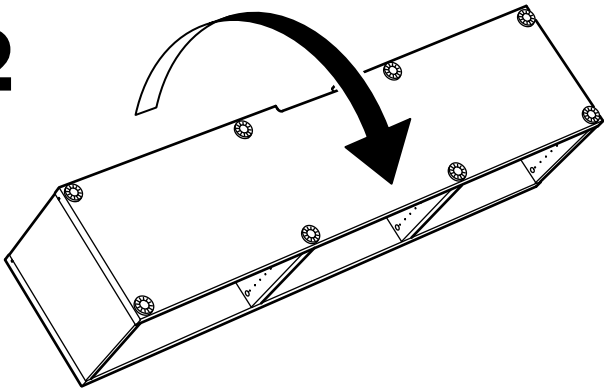
9



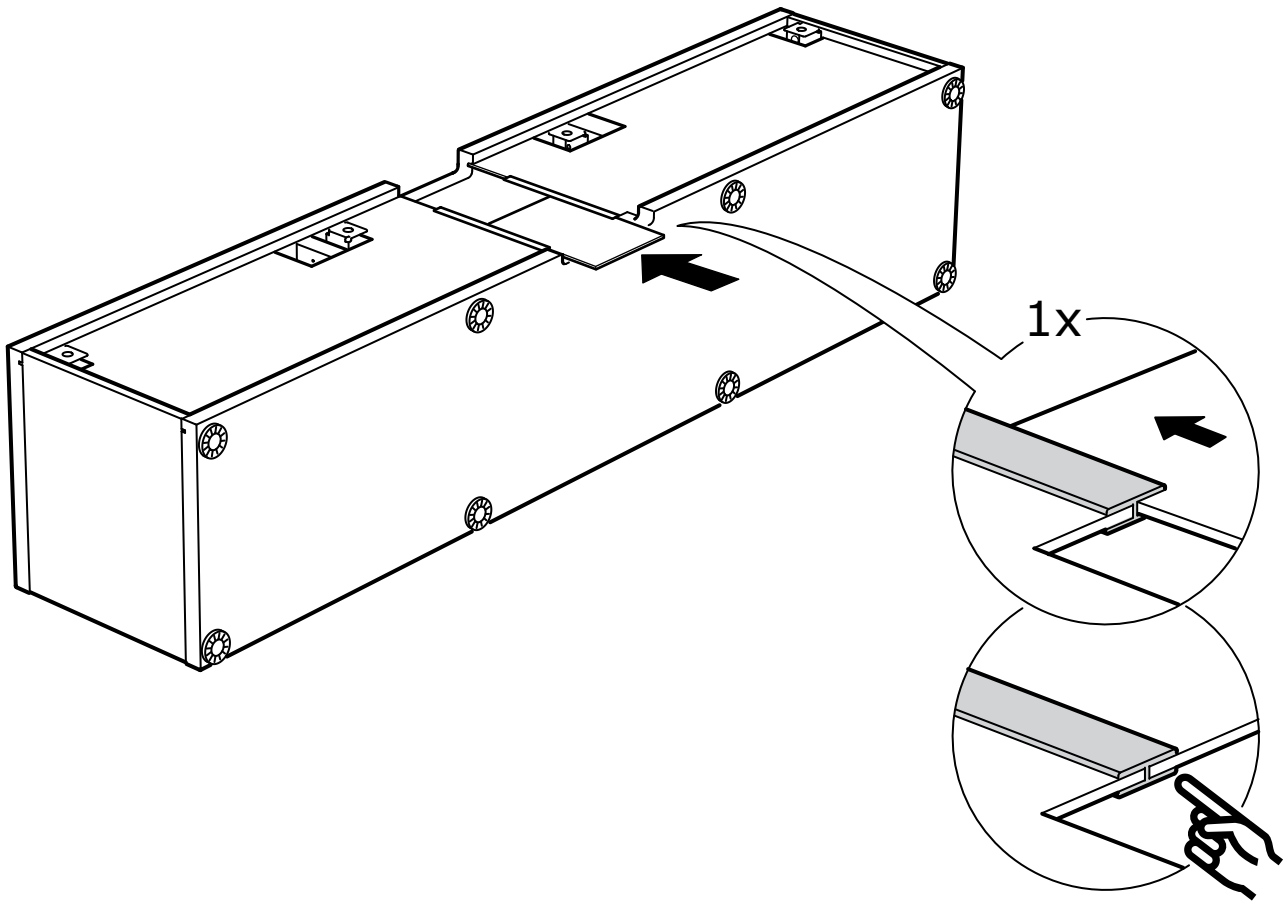




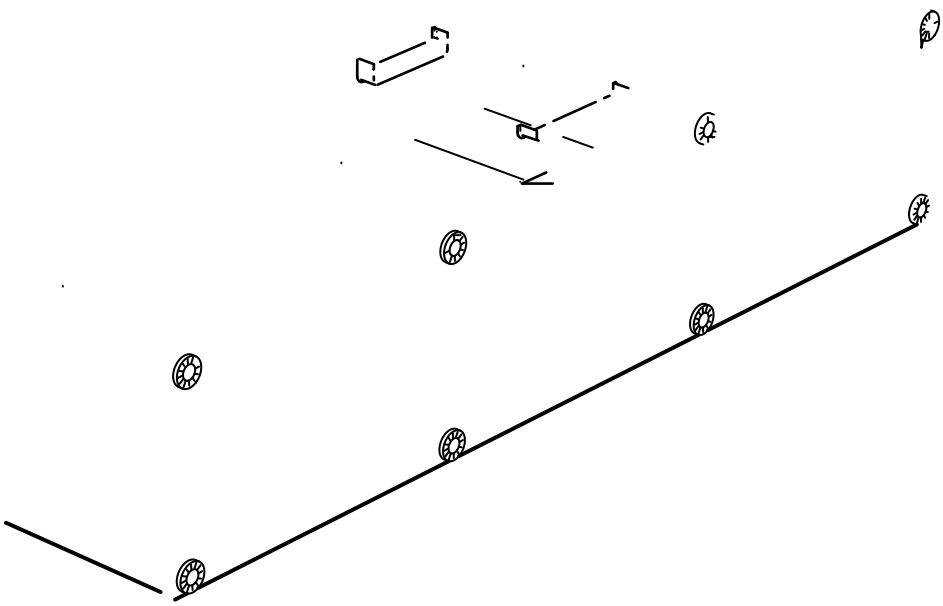
12

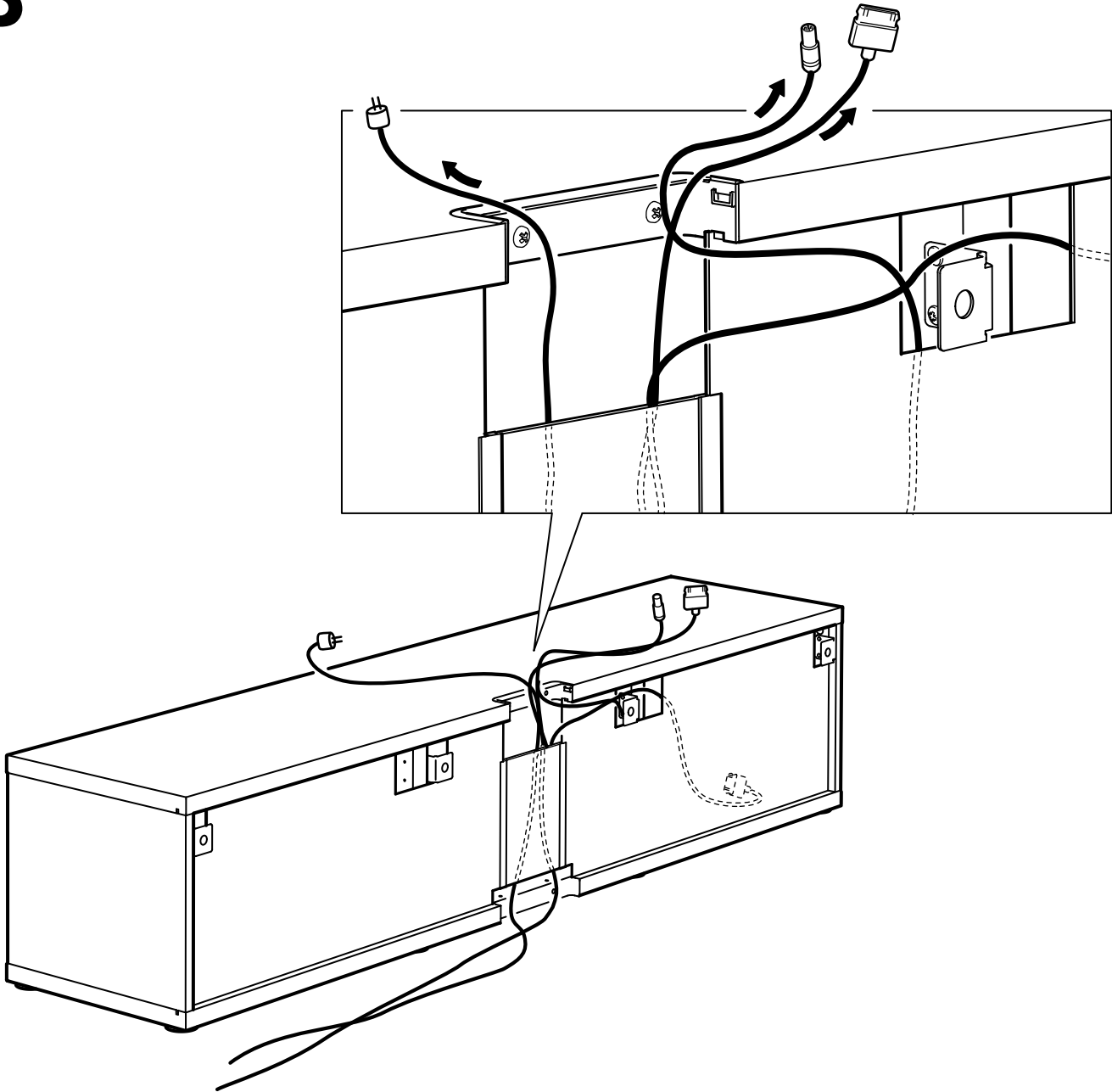


13

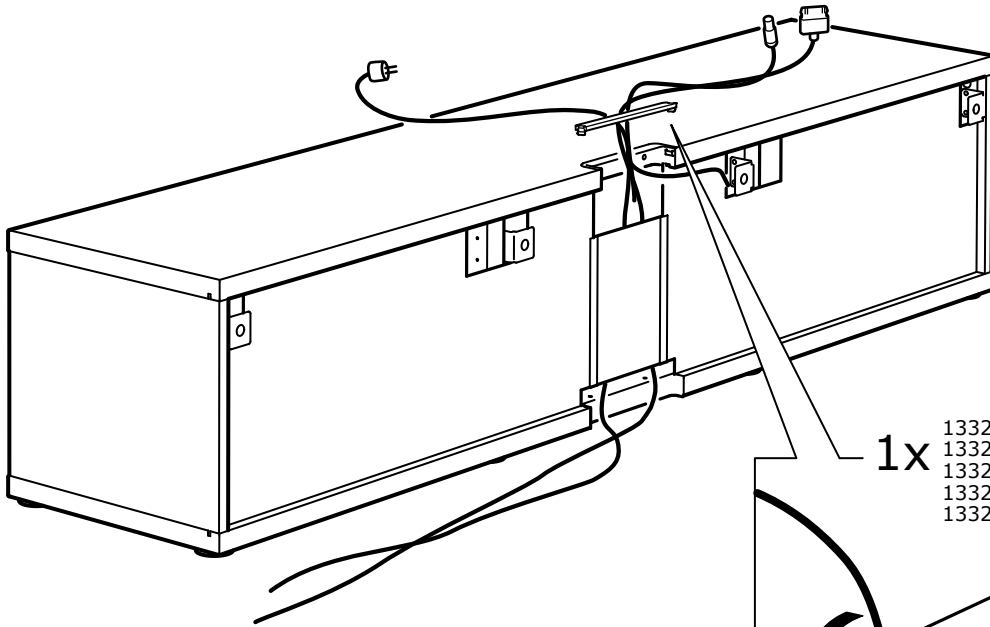


1x

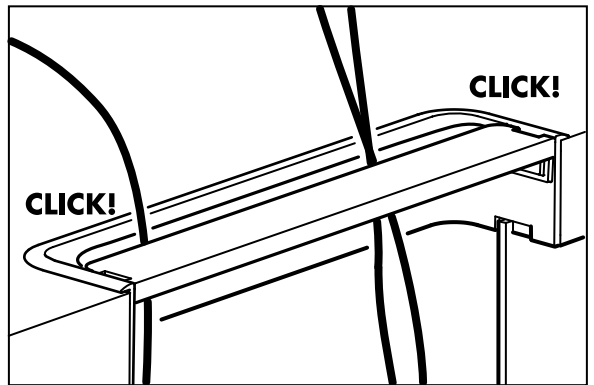
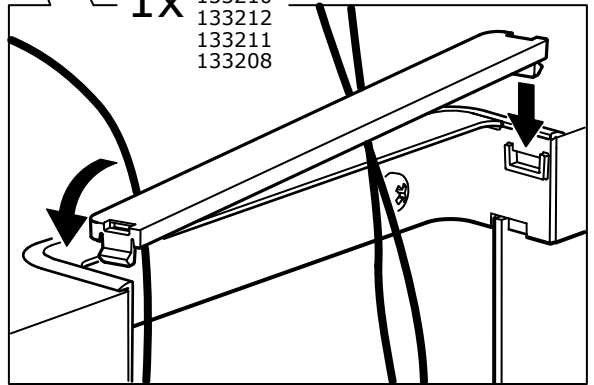


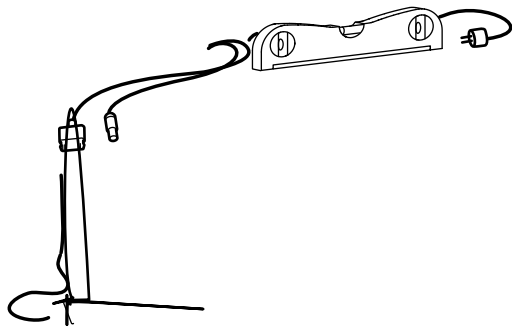


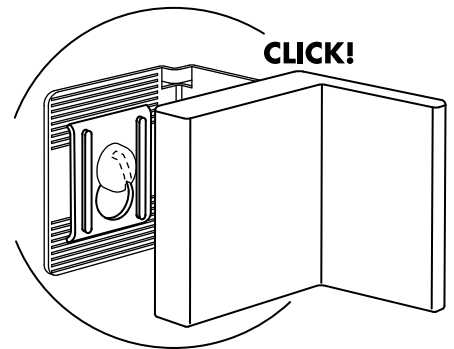
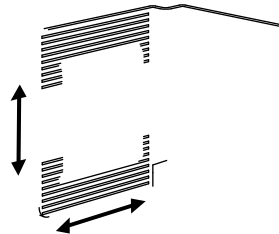
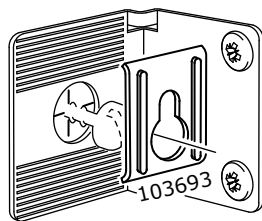
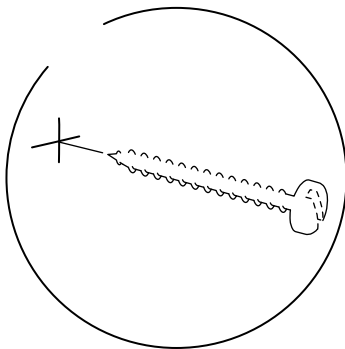
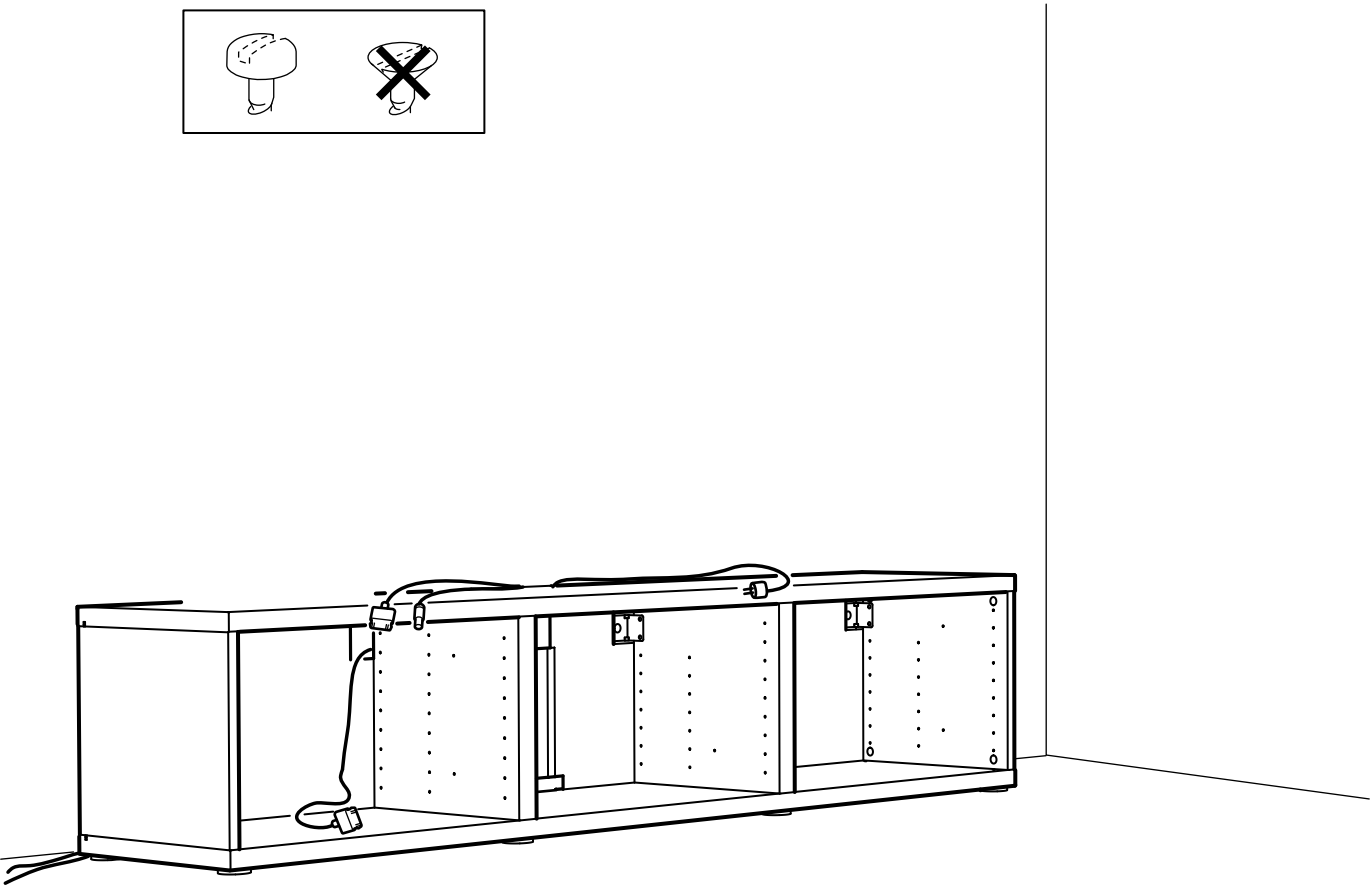
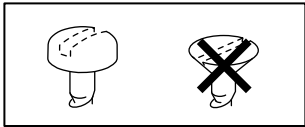
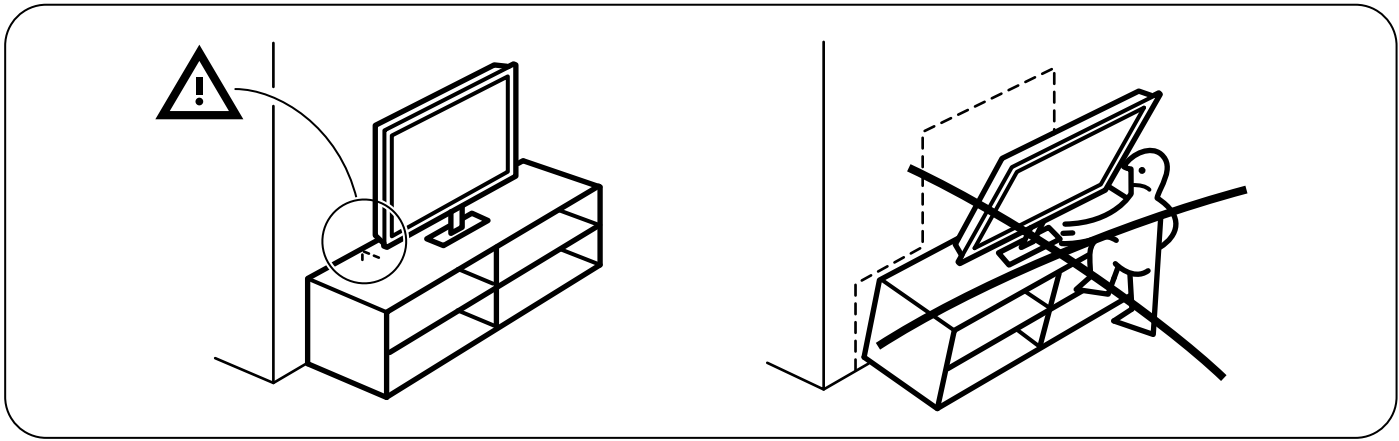
16

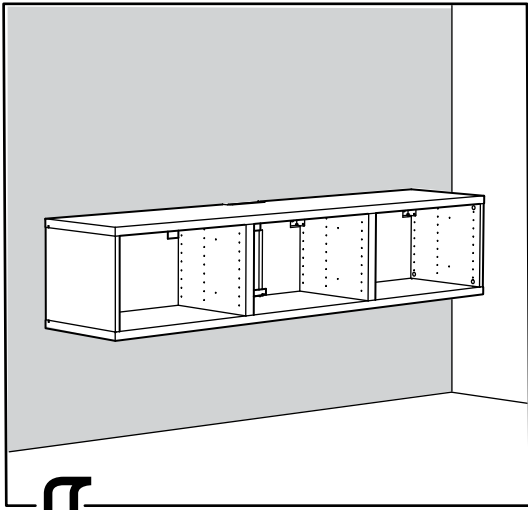


1x
133209
133210
133212
133211
133208

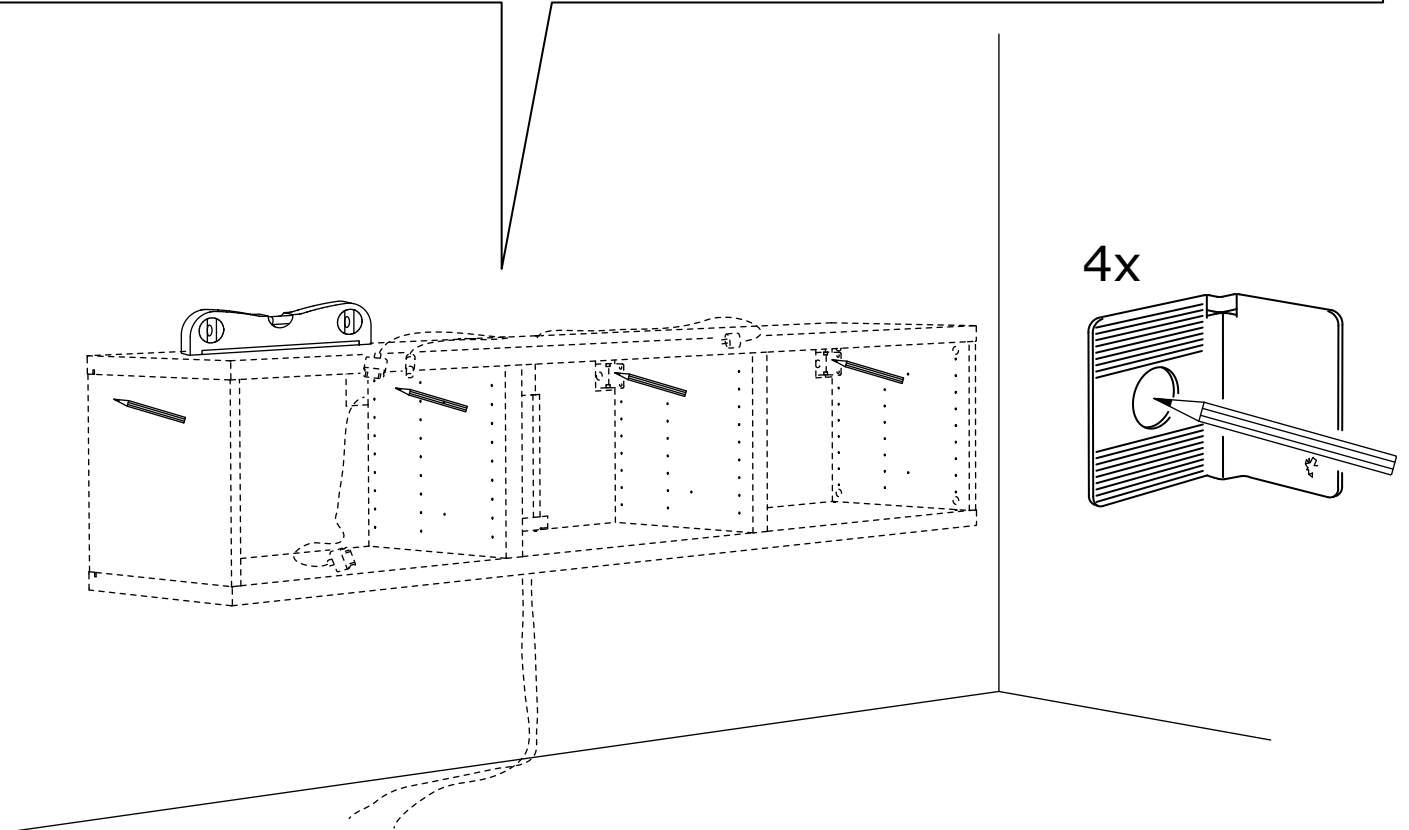
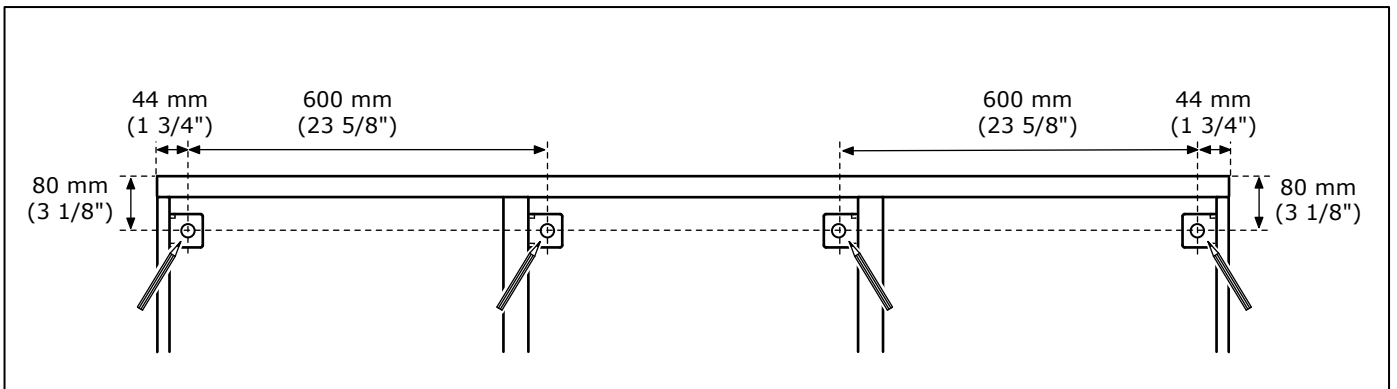


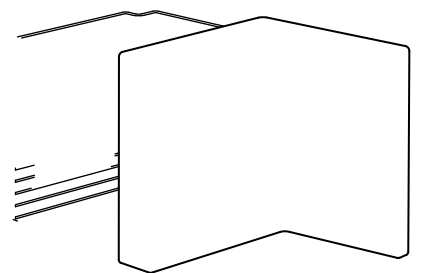
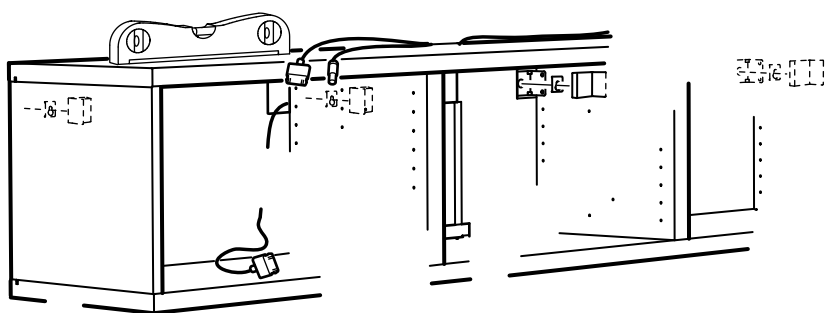


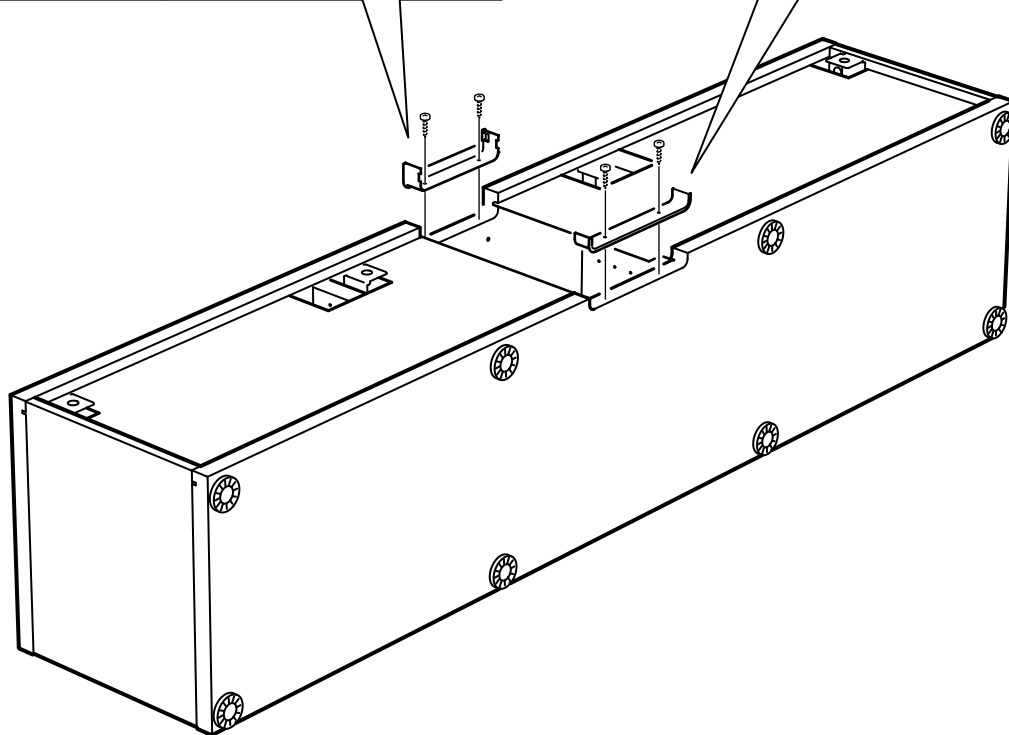
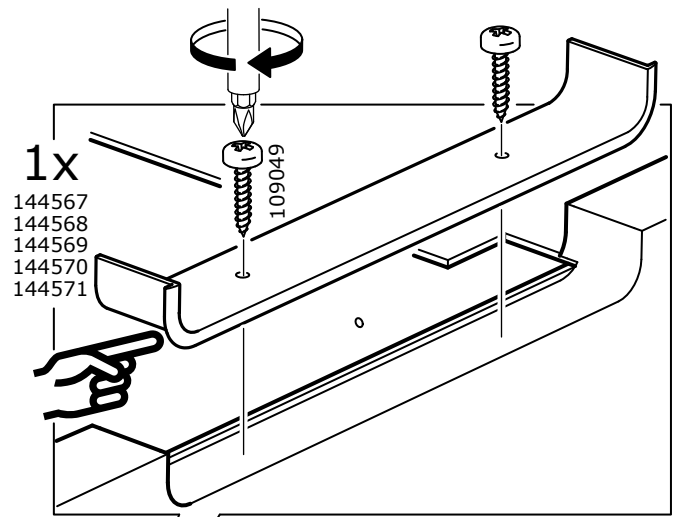
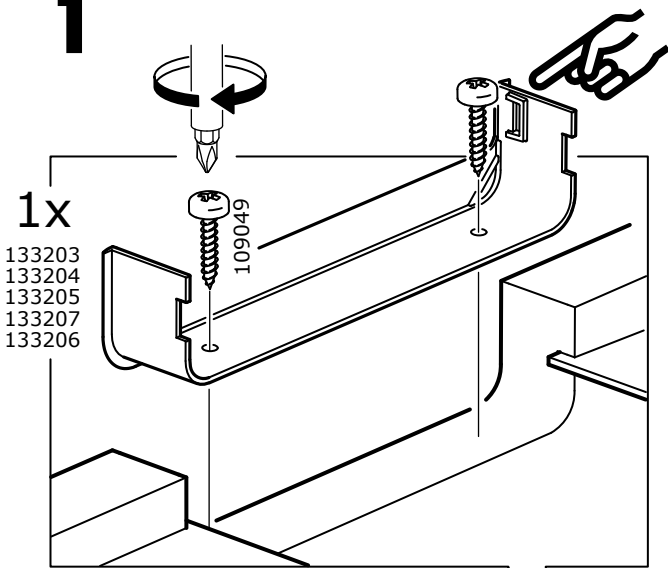
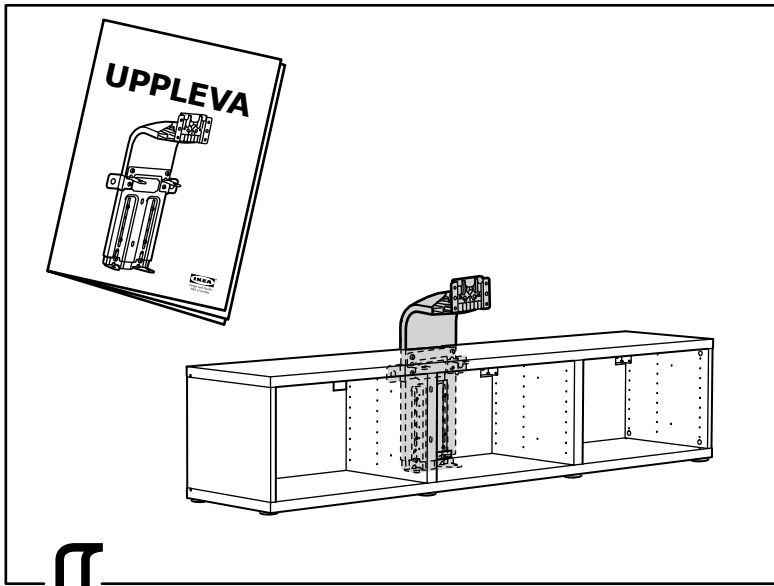




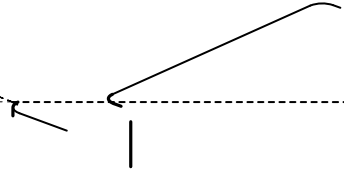
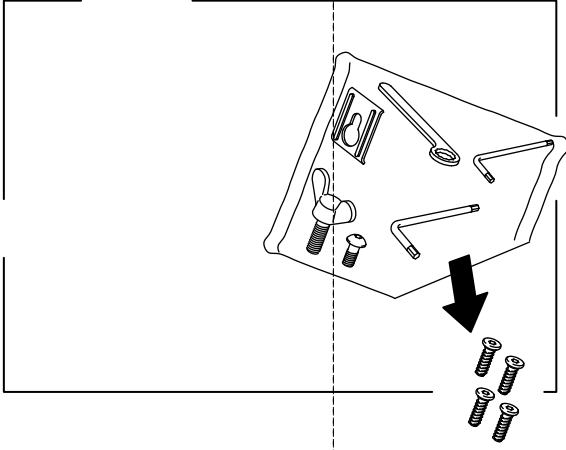
1

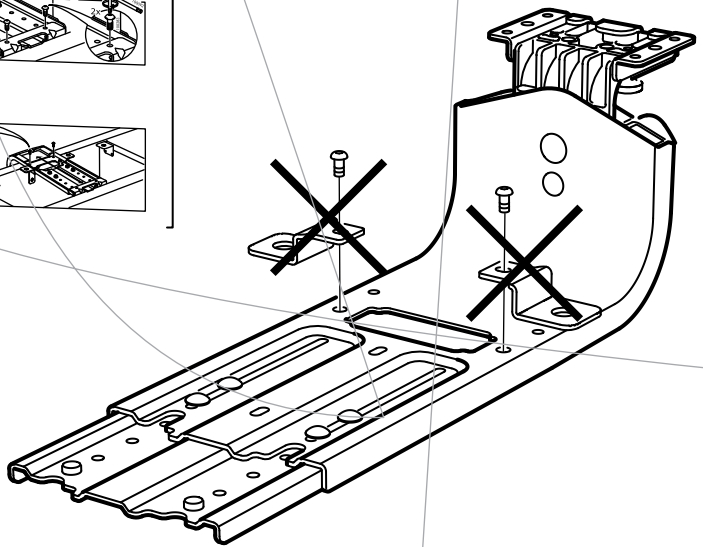
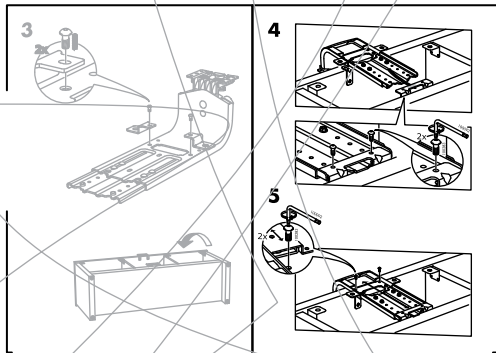


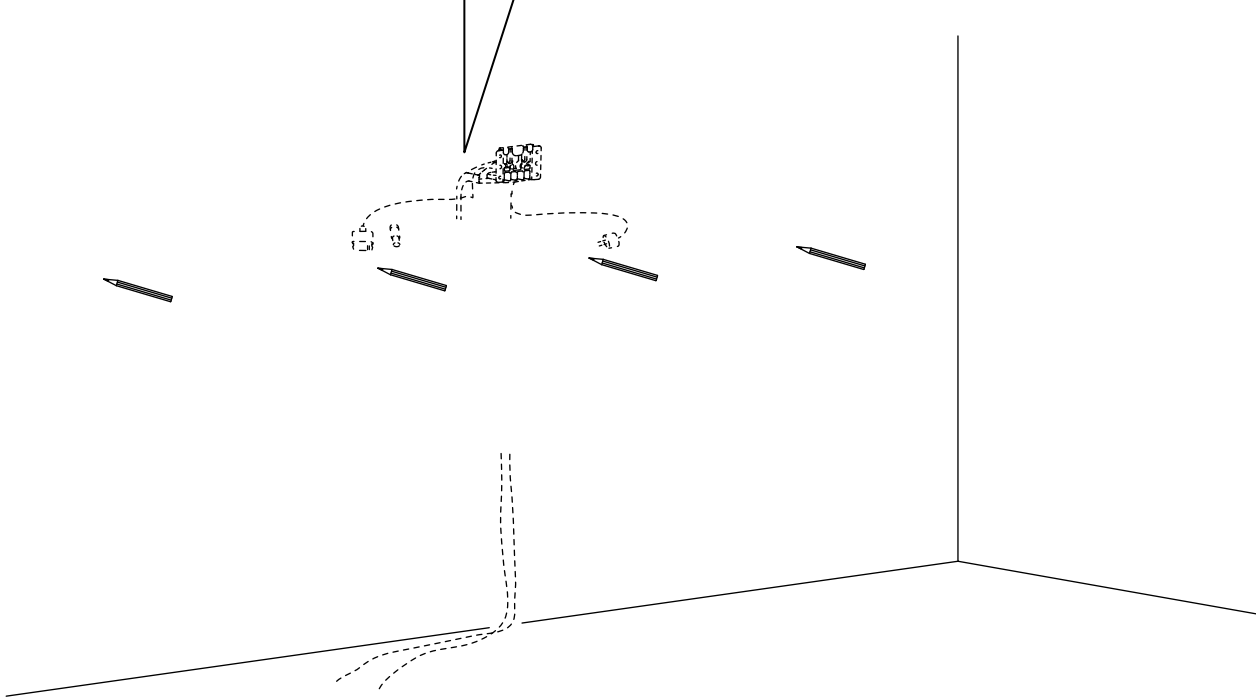
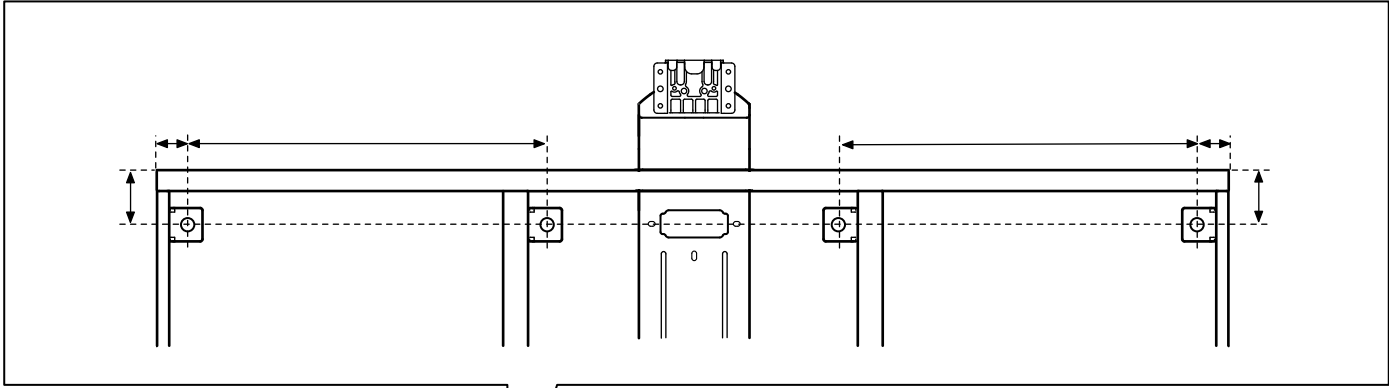




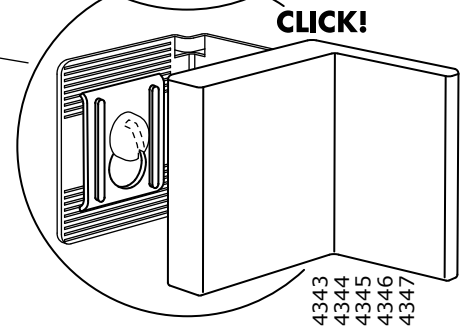
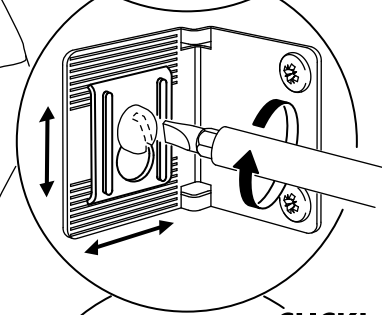
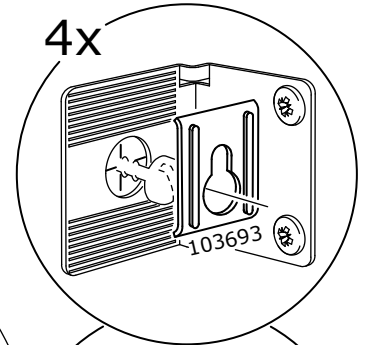
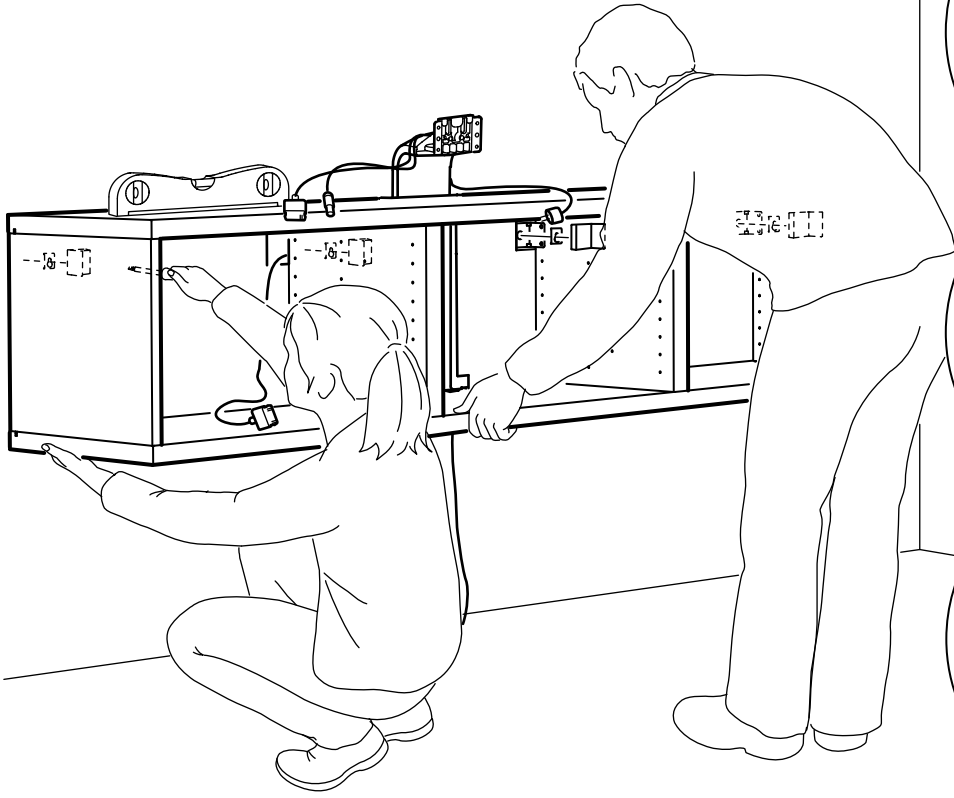
2



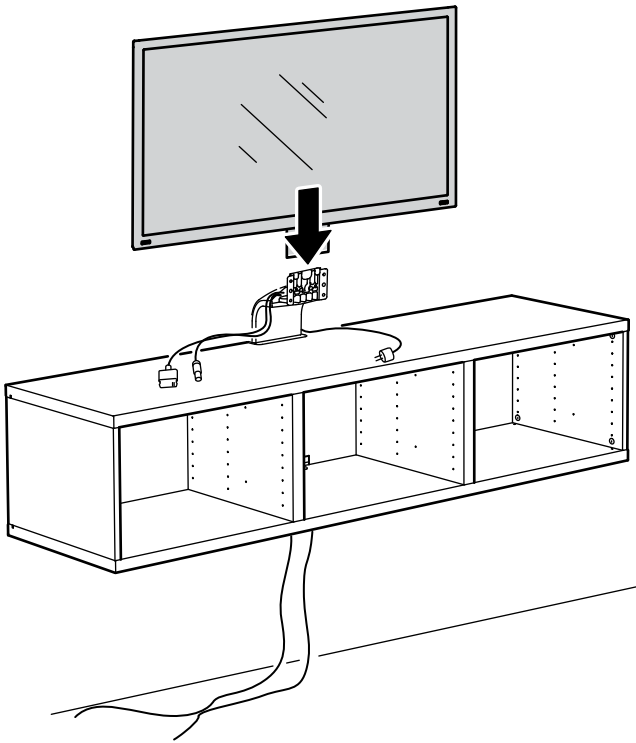




4



- 144343
- 144344
- 144345
- 144346
- 144347



UPPLEVA

