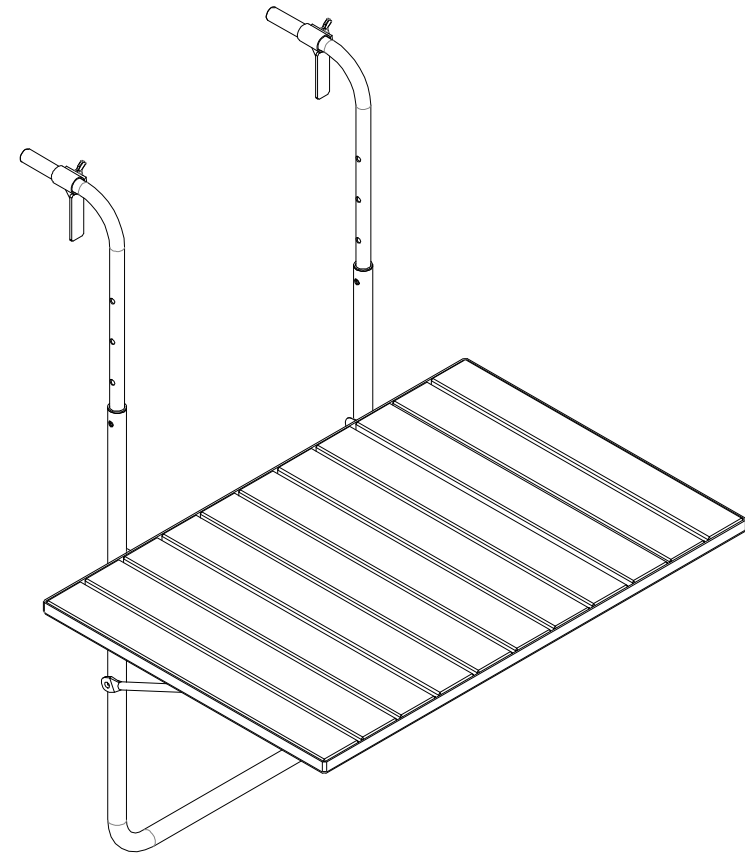
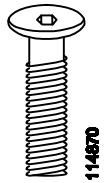
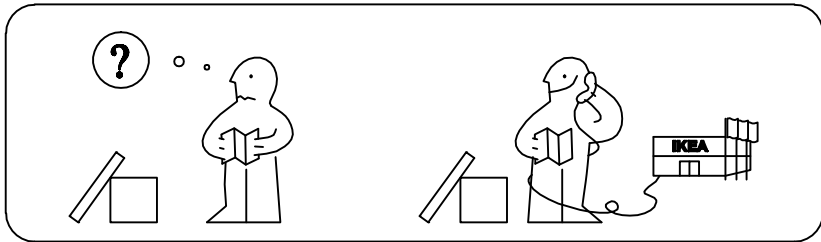
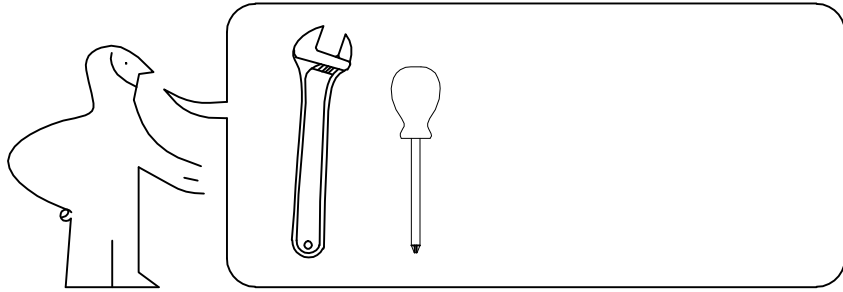
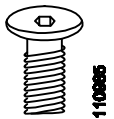


# ARRESÖ





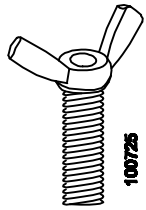
2x



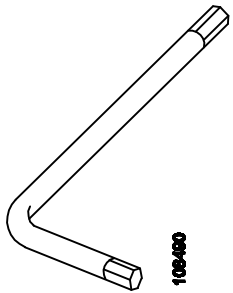
2x



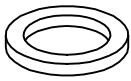
4x



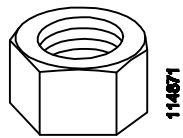
2x



1x

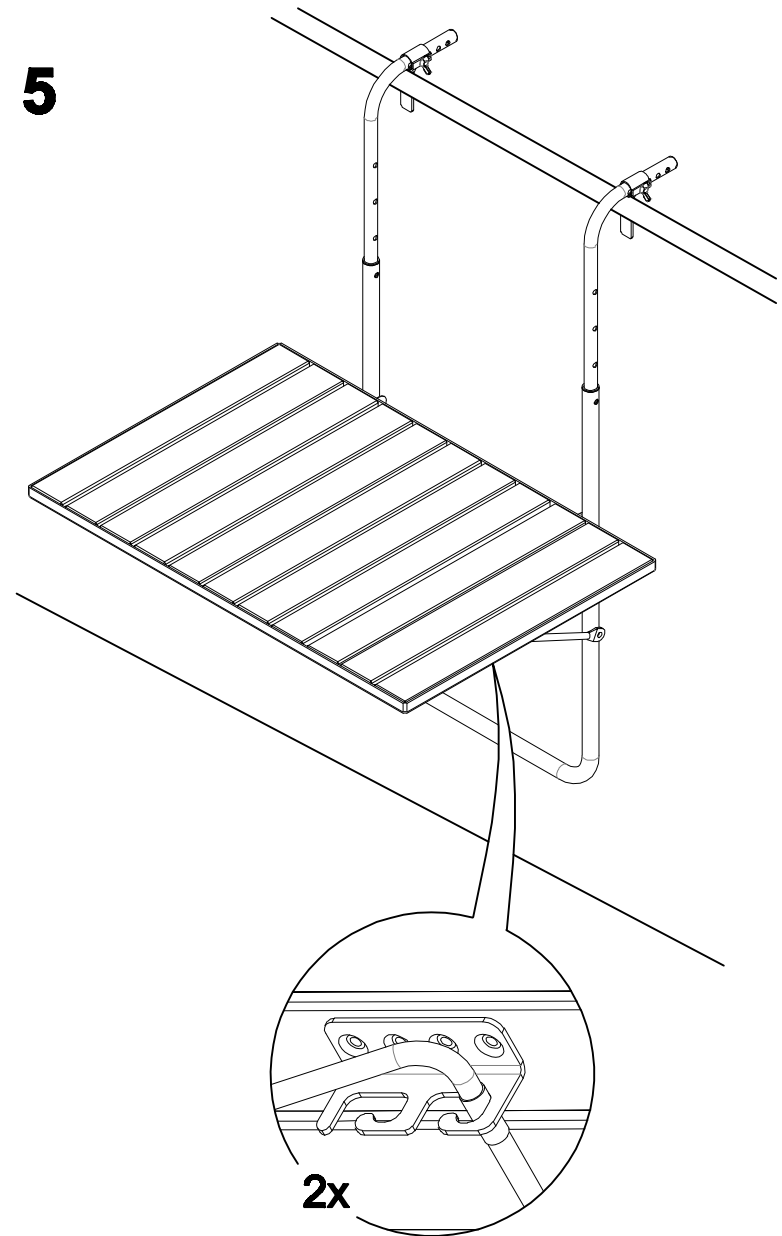


4x



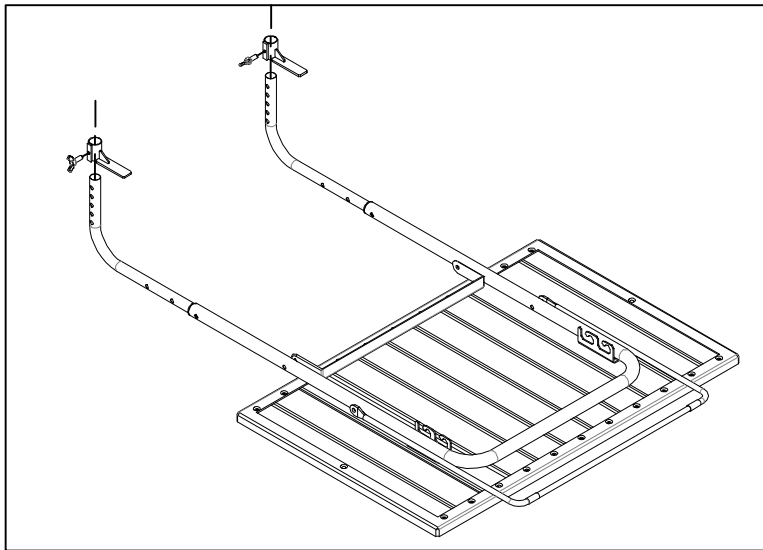
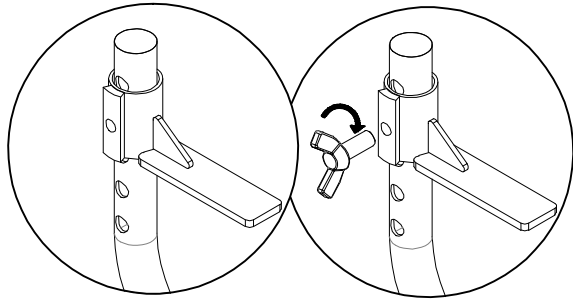
2x

5

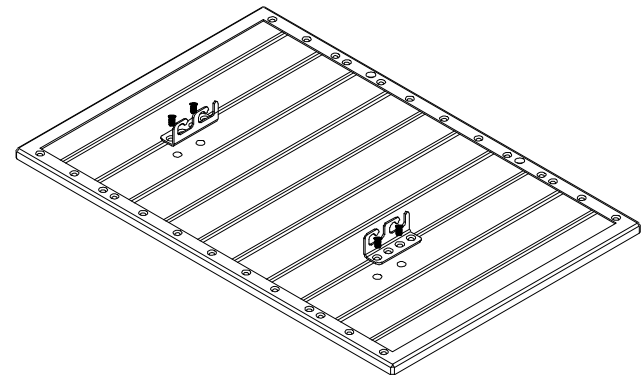
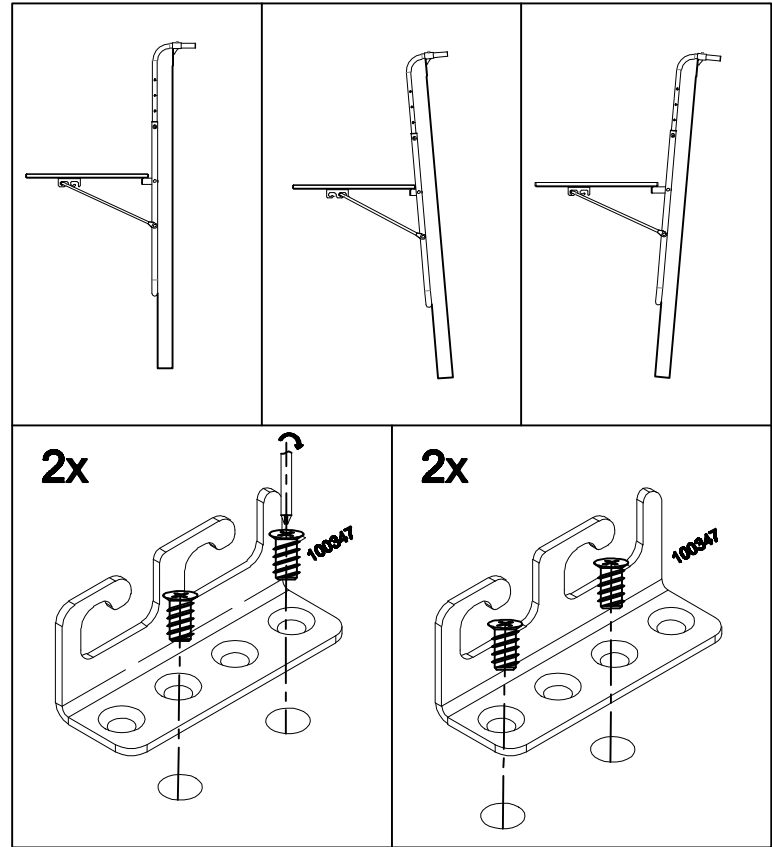


2x

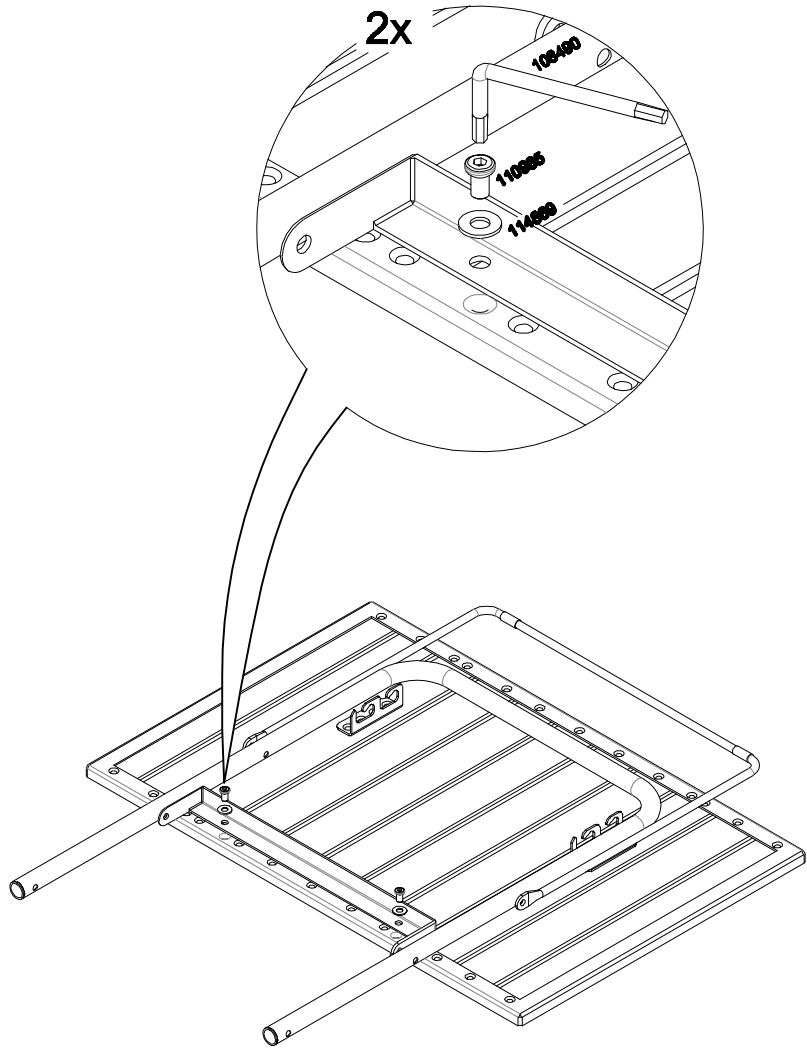
4



1



2



3

