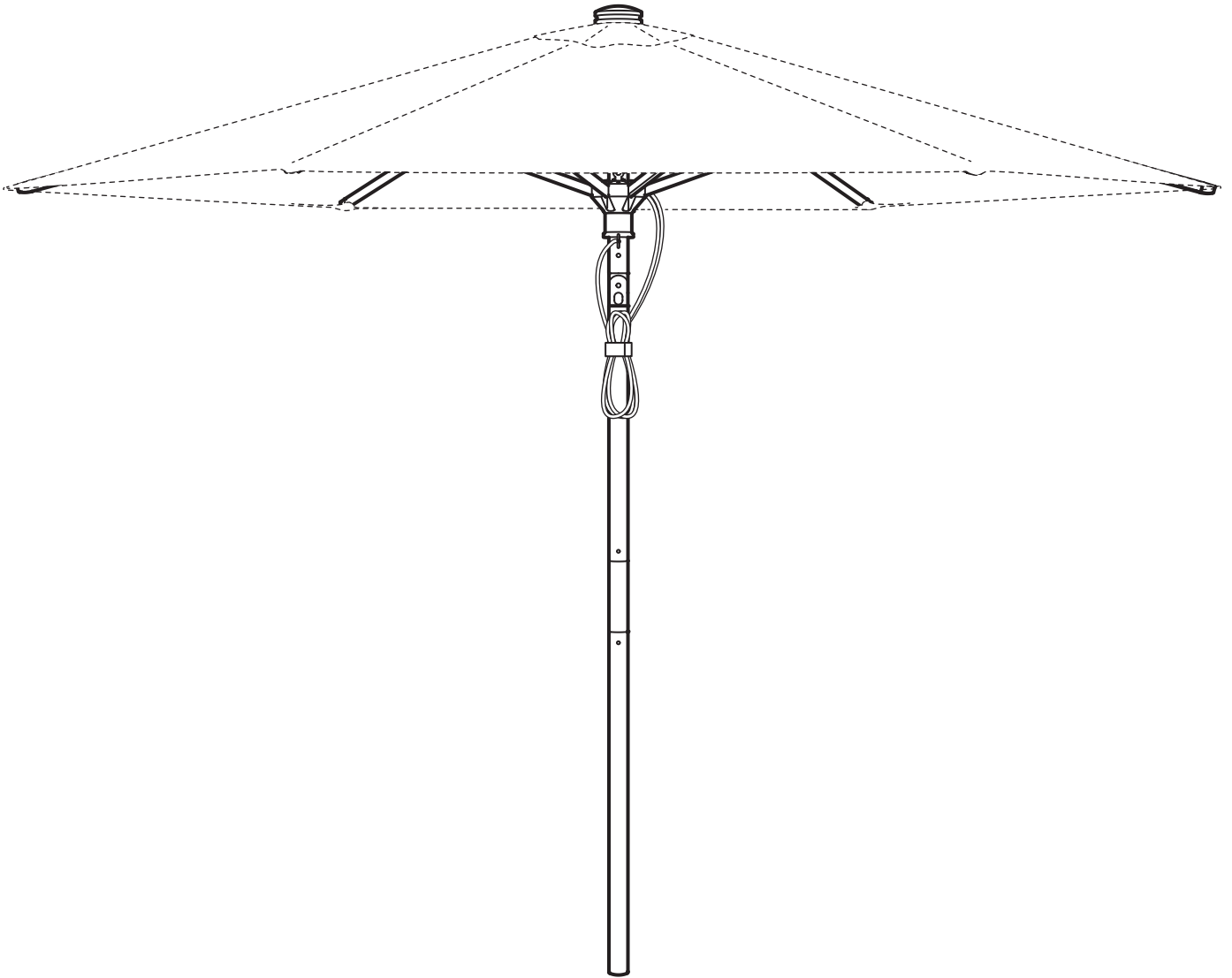


BETSÖ



Design and Quality
IKEA of Sweden

ENGLISH

WARNING! Strangulation hazard: keep the rope out of reach of children. Always use the hook-and-loop strap to secure the rope as described in the assembly instructions.

DEUTSCH

WARNHINWEIS! Strangulationsrisiko: die Schnur außerhalb der Reichweite von Kindern halten. Die Schnur immer mit dem Klettverschluss befestigen, wie in der Montageanleitung beschrieben.

FRANÇAIS

ATTENTION ! Risque d'étranglement : toujours garder la corde hors de portée des enfants. Toujours utiliser les bandes auto-agrippantes pour attacher la corde comme indiqué dans la notice de montage.

NEDERLANDS

WAARSCHUWING! Gevaar voor verwurging: houd het koord buiten bereik van kinderen. Gebruik altijd het klittenband om het koord vast te zetten zoals beschreven in de montageaanwijzing.

DANSK

ADVARSEL: Risiko for kvælning: Rebet skal være placeret uden for børns rækkevidde. Brug altid velcrostroppen til at fastgøre rebet som beskrevet i samlevejledningen.

ÍSLENSKA

VARÚÐ! Köfnunarhætta: Haltu reipinu frá börnum. Notaðu alltaf franska rennilásinn til að festa reipið eins og fram kemur í samsetningaleiðbeiningum.

NORSK

ADVARSEL! Kvelningsfare: hold snora utilgjengelig for barn. Bruk alltid borrelåsstroppen til å sikre snora som beskrevet i monteringsinstruksene.

SUOMI

VAROITUS! Kuristumisvaara: Pidä köysi poissa lasten ulottuvilta. Kiinnitä köysi aina tarranauhalla kokoamisohjeiden mukaisesti.

SVENSKA

WARNING! Fara för strypning: håll repet utom räckhåll för barn. Använd alltid kardborrebandet för att fästa repet som det beskrivs i monteringsanvisningen.

ČESKY

UPOZORNĚNÍ! Nebezpečí uškrcení: udržujte provázek mimo dosah dětí. Vždy používejte pásek na suchý zip k zajištění provázku, jak je popsáno v montážním návodu.

ESPAÑOL

¡ATENCIÓN! Riesgo de estrangulamiento: mantener la cuerda fuera del alcance de

los niños. Utiliza siempre la tira de velcro para asegurar la cuerda, como se describe en las instrucciones de montaje.

ITALIANO

AVVERTENZA! Rischio di strangolamento: tieni la corda fuori dalla portata dei bambini. Usa sempre la cinghia con nastro a strappo per fissare la corda come descritto nelle istruzioni di montaggio.

MAGYAR

FIGYELEM! Fulladásveszély: tartsd távol a köteleket és a használati útmutató alapján mindig rögzítsd azt a tépőzárasszal.

POLSKI

OSTRZEŻENIE! Ryzyko uduszenia: linkę należy trzymać poza zasięgiem dzieci. Zawsze używaj na rzep, aby zabezpieczyć linkę zgodnie z zaleceniami instrukcji montażu

EESTI

HOIATUS! Kägistusoh: hoia nõõr laste käeulatuses eemal. Kasuta alati takjakinnitusega rihma, et kinnitada nõõr vastavalt koostejuhistele.

LATVIEŠU

BRĪDINĀJUMS! Nožņaugšanās risks. Nepieļaut bērnu piekļūvi auklai. Vienmēr izmantot līplentes aizdari, lai nostiprinātu auklu tā, kā norādīts montāžas instrukcijā.

LIETUVIŲ

ĮSPĖJIMAS! Pasismaugimo pavojus: virvę laikykite vaikams nepasiekiamoje vietoje. Visada prisiekite virvę dirželiu, kaip nurodyta surinkimo instrukcijoje.

PORTUGUÊS

AVISO! Perigo de estrangulamento: mantenha a corda afastada do alcance das crianças. Use sempre o fecho de velcro para prender a corda, conforme descrito nas instruções de montagem.

ROMÂNĂ

AVERTISMENT! Pericol de strangulare: nu lăsa coarda la îndemâna copiilor. Folosește întotdeauna cureaua cu velcro pentru a fixa coarda conform instrucțiunilor de asamblare.

SLOVENSKY

UPOZORNENIE! Riziko udusenja: šnúru umiestnite mimo dosahu detí. Vždy použite zapínanie na suchý zips, aby ste šnúru upevnili podľa návodu na montáž.

БЪЛГАРСКИ

ВНИМАНИЕ! Опасност от задушване: дръжте въжето далеч от деца. Винаги използвайте велкро колана, за да подсиgurите въжето така, както е описано в инструкциите за монтаж.

HRVATSKI

UPOZORENJE! Opasnost od davljenja: poteznicu držati izvan dohvata djece. Uvijek koristiti čičak-traku za pričvršćivanje poteznice kako je opisano u uputama za sastavljanje.

ΕΛΛΗΝΙΚΑ

ΠΡΟΣΟΧΗ! Κίνδυνος πνιγμού: κρατήστε το σκοινί μακριά από παιδιά. Πάντα να χρησιμοποιείτε το άγκιστρο για τον ιμάντα για να στερεώσετε το σκοινί, όπως φαίνεται στις οδηγίες συναρμολόγησης.

РУССКИЙ

Опасность удушения: размещайте веревку таким образом, чтобы она была недоступна для детей. Всегда используйте ремешок на липучке, чтобы закрепить веревку, как показано в инструкции по сборке.

УКРАЇНСЬКА

ЗАСТЕРЕЖЕННЯ! Існує ризик удушення: тримайте шнури подалі від дітей. Завжди використовуйте ремінці з гачками та кільцями, щоб закріпити шнур, як вказано в інструкціях зі складання.

SRPSKI

UPOZORENJE! Opasnost od gušenja: uže drži izvan domašaja dece. Čičak-trakom uvek pričvrsti uže kako je opisano u uputstvu za sastavljanje.

SLOVENŠČINA

OPOZORILO! Nevarnost zadavljenja: vrvi naj bo vedno izven dosega otrok. Vedno uporabite sprjemni trak za pritrdjevanje vrvi, tako kot je opisano v navodilih za montažo.

TÜRKÇE

UYARI! Boğulma tehlikesi: İpi çocuklardan uzak tutun. Halatı montaj talimatlarında belirtildiği gibi sabitlemek için her zaman kanca ve halka kayışı kullanın.

中文

警告! 窒息风险: 确保孩子远离绳索。请务必遵循安装说明, 使用搭扣固定绳子。

繁中

警告! 窒息危險: 將繩子固定在兒童觸及不到的地方。請務必依照組裝說明·用固定帶固定繩子。

한국어

경고! 목졸림 위험: 어린이 손에 줄이 닿지 않도록 주의하세요. 사용설명서에 명시된 대로 항상 벨크로로 줄을 감아서 정리해주세요.

日本語

警告! 首に絡まり窒息する危険性: ロープにお子さまの手が届かないようにしてください。組み立て説明書に記載されているとおり、ロープは必ずマジックテープ式ストラップで固定してください。

BAHASA INDONESIA

PERINGATAN! Bahaya tercekik: jauhkan tali dari jangkauan anak-anak. Selalu gunakan perekat velcro untuk mengamankan tali seperti dijelaskan dalam instruksi perakitan.

BAHASA MALAYSIA

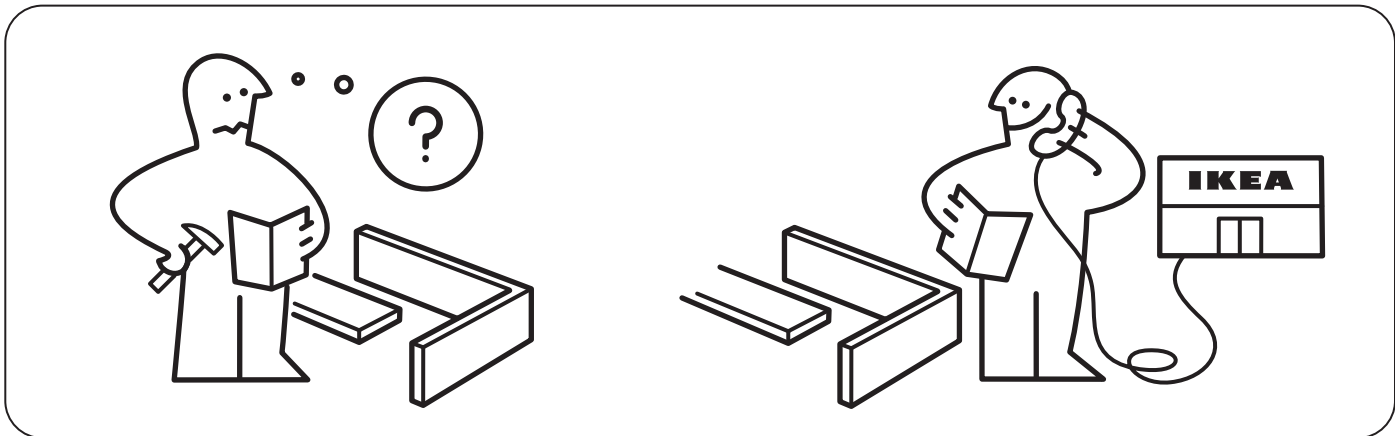
AMARAN! Bahaya terjerut: simpan tali jauh daripada capaian kanak-kanak. Sentiasa gunakan tali cangkuk dan gegelung untuk mengukuhkan tali seperti diterangkan di dalam arahan pemasangan.

عربي

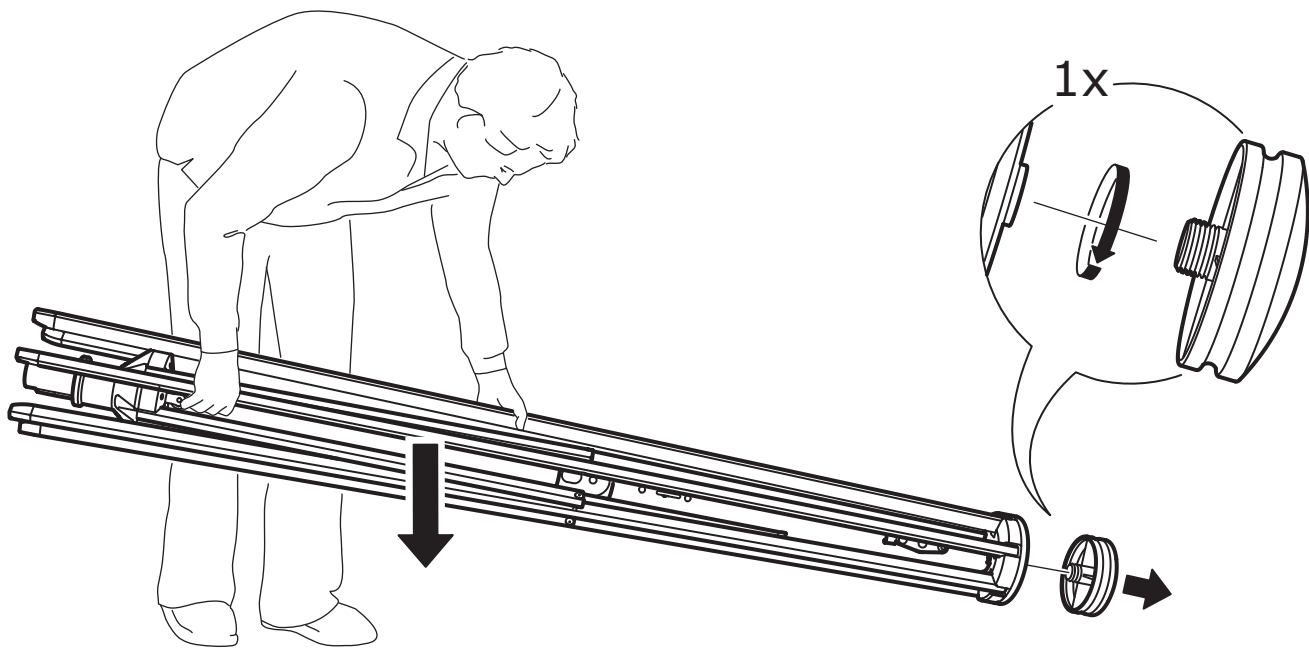
تحذير! مخاطر اختناق: ابقى الحبل بعيداً عن متناول الأطفال. دائماً استخدمى الحزام والحلقة لتأمين الحبل كما هو موضح في تعليمات التجميع.

ไทย

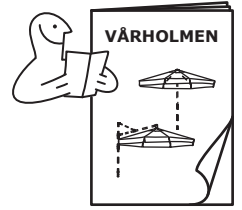
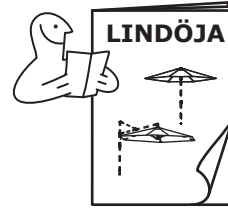
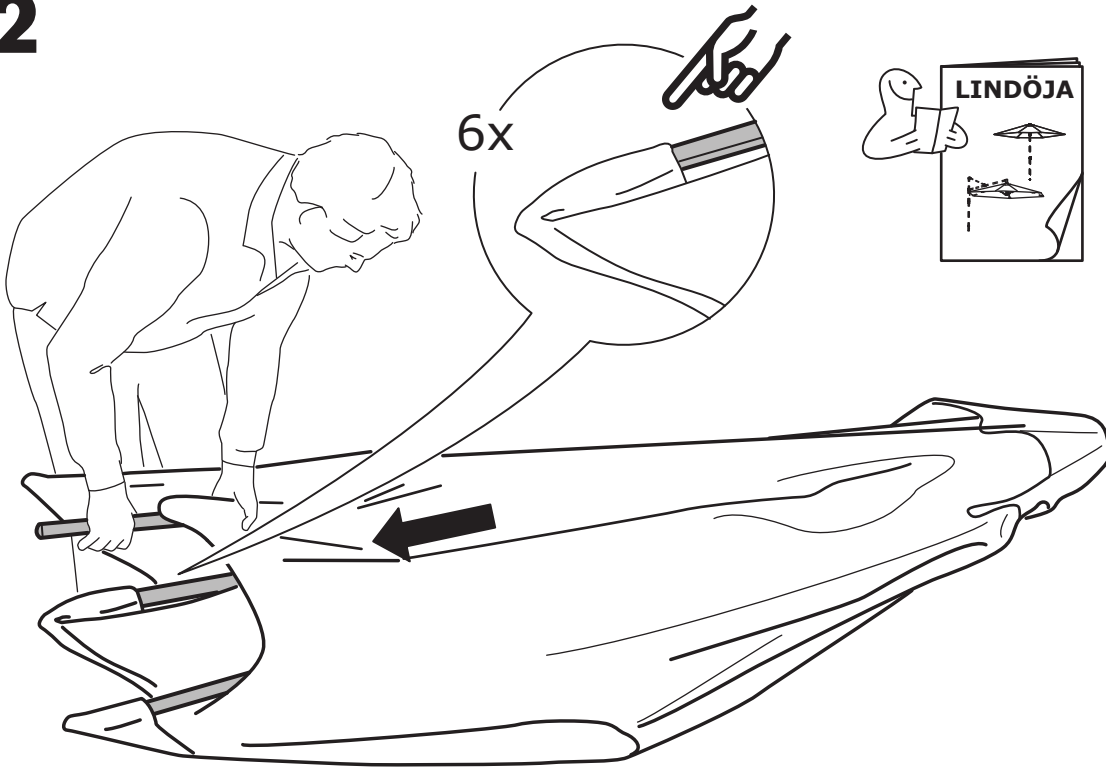
คำเตือน! ระวังอันตรายจากเชือกรัดหรือพันคอเด็ก เก็บเชือกไว้ในระยะพ้นมือเด็กเสมอ และใช้เทปหนามเตยเก็บเชือกให้เรียบร้อยทุกครั้งโดยปฏิบัติตามขั้นตอนประกอบสินค้า



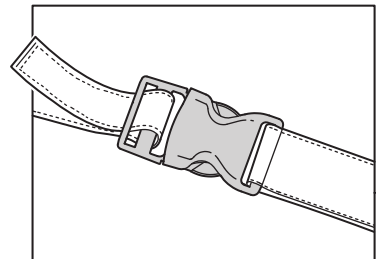
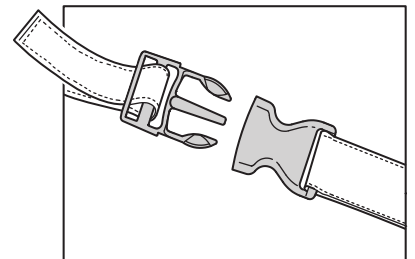
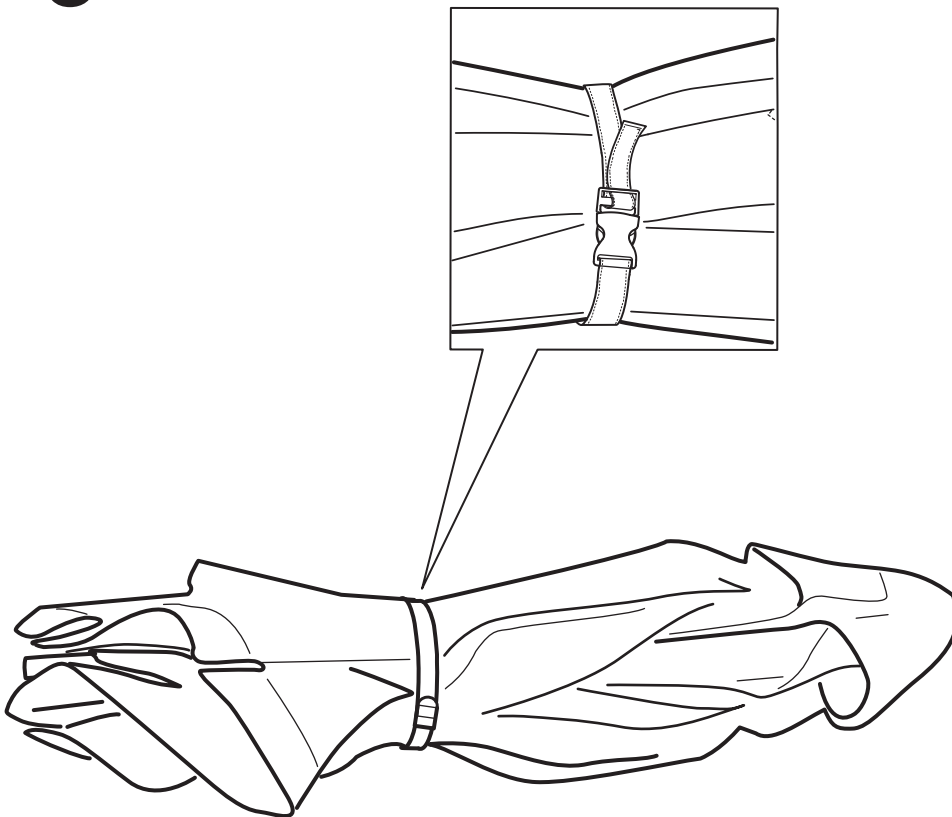
1



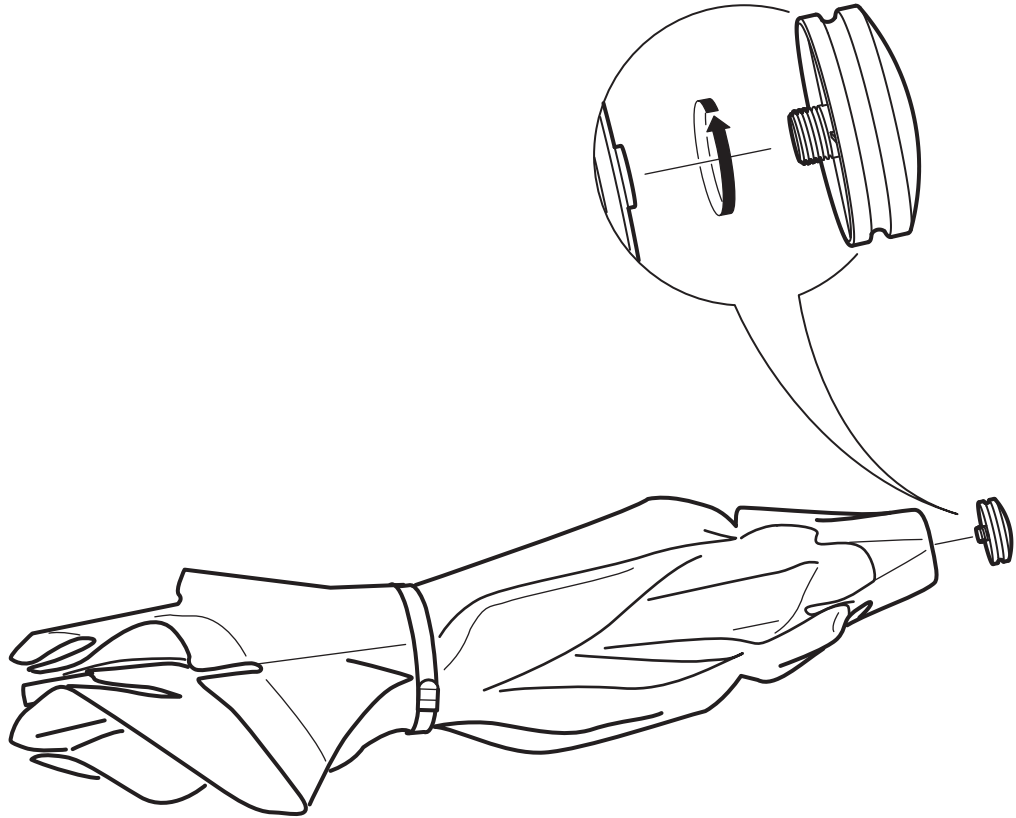
2



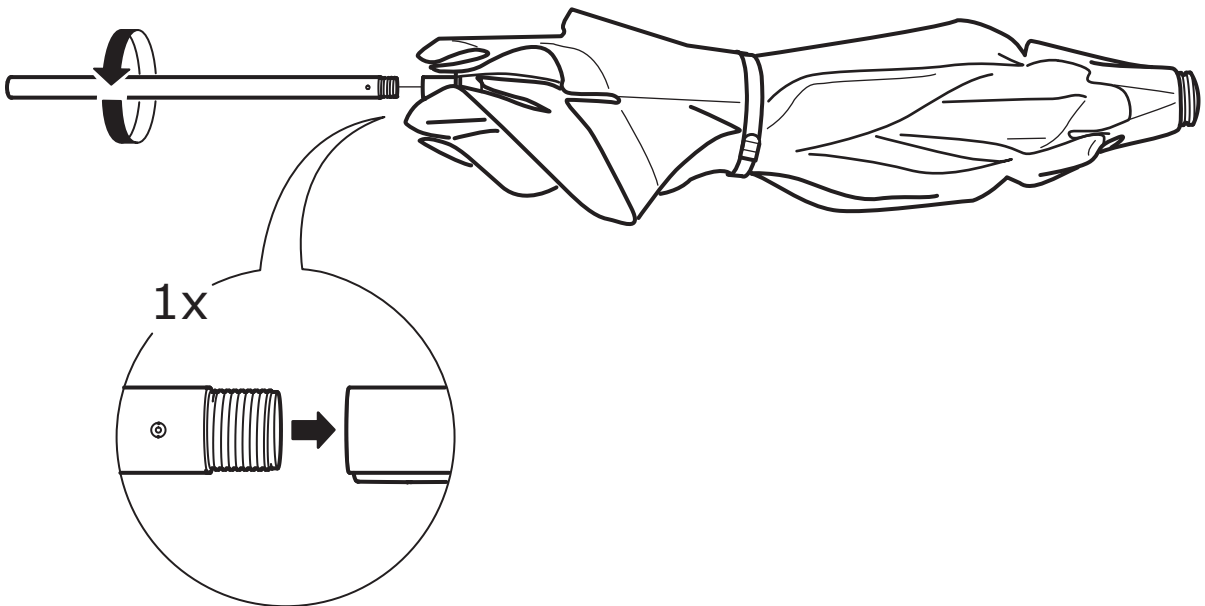
3



4

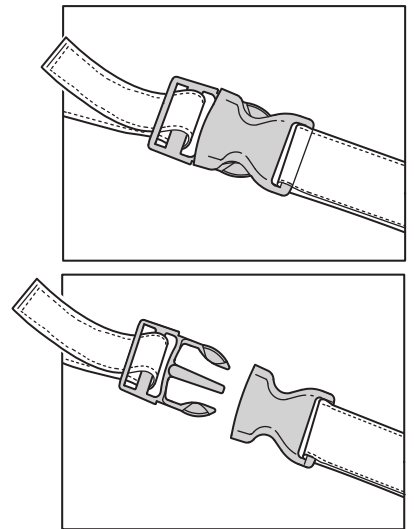
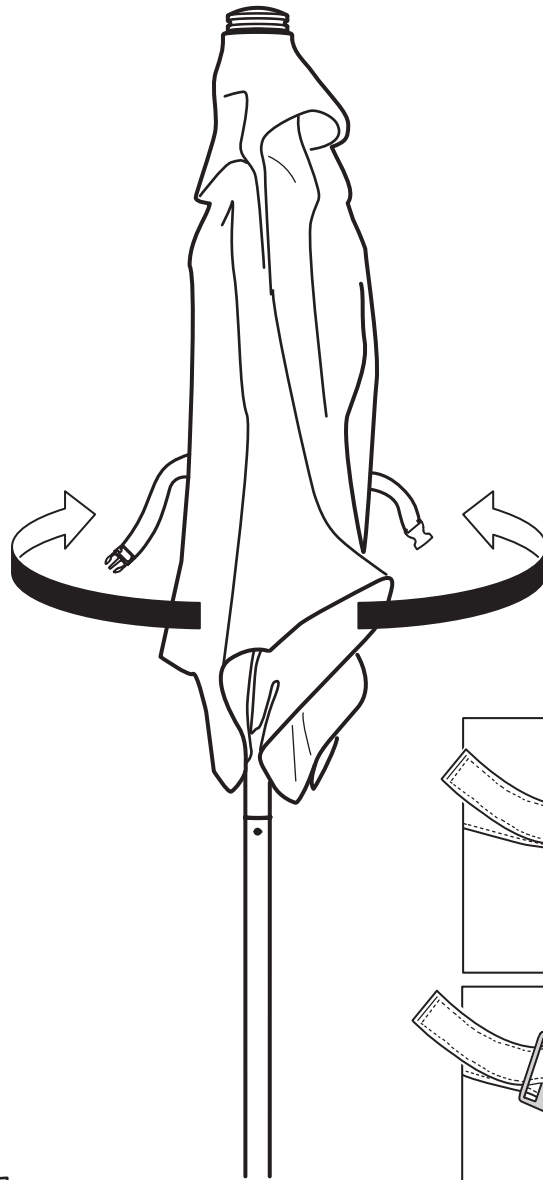
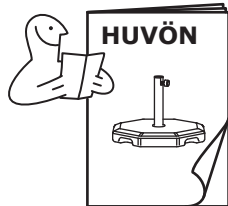
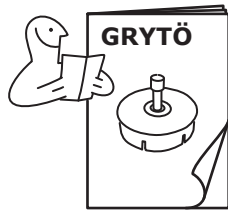
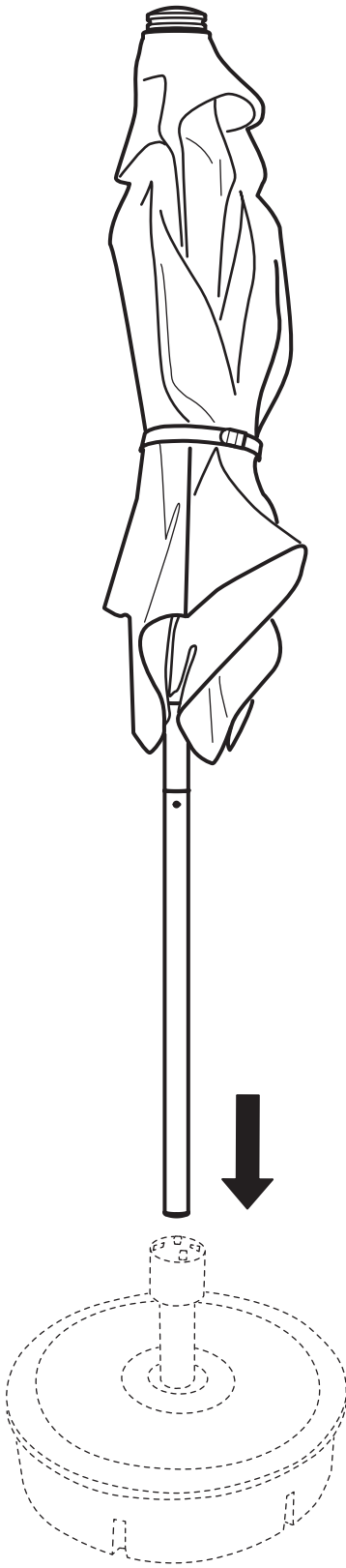


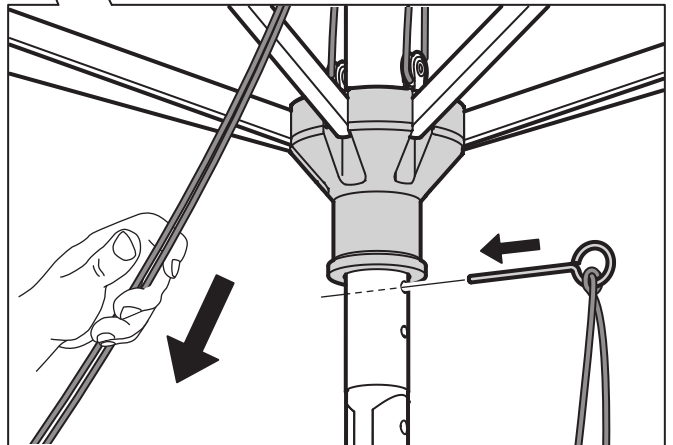
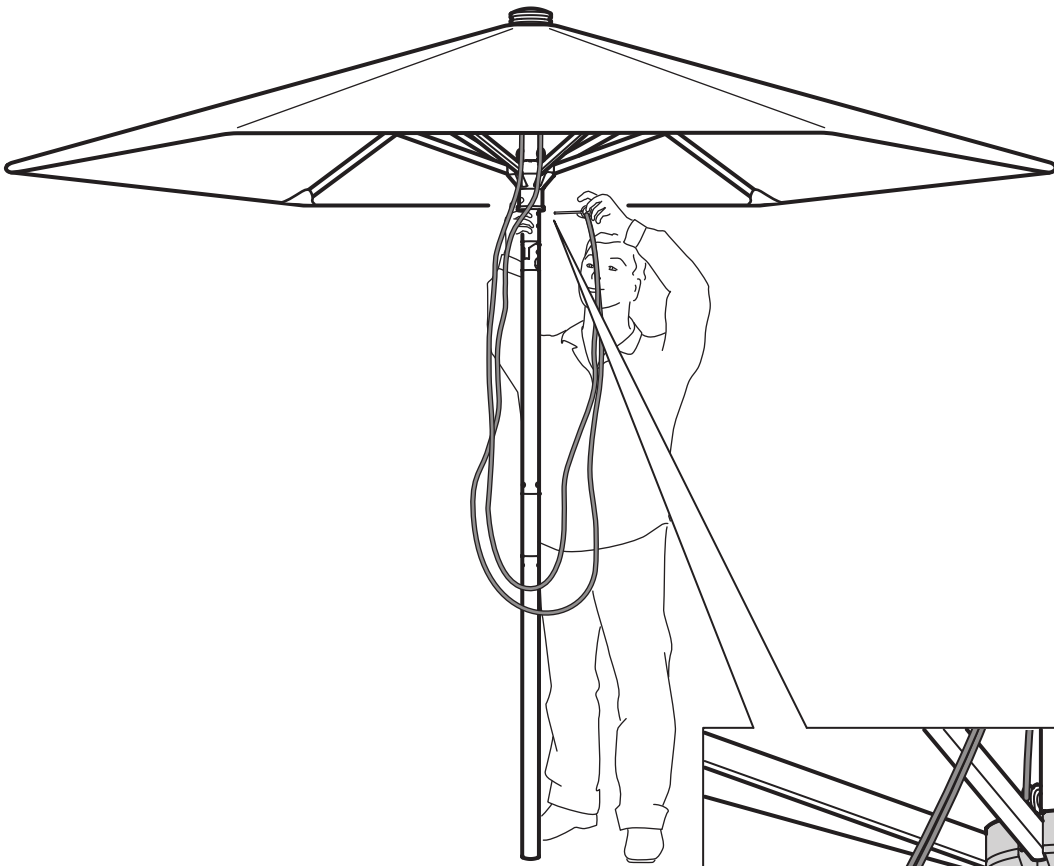
5



6

7





9

