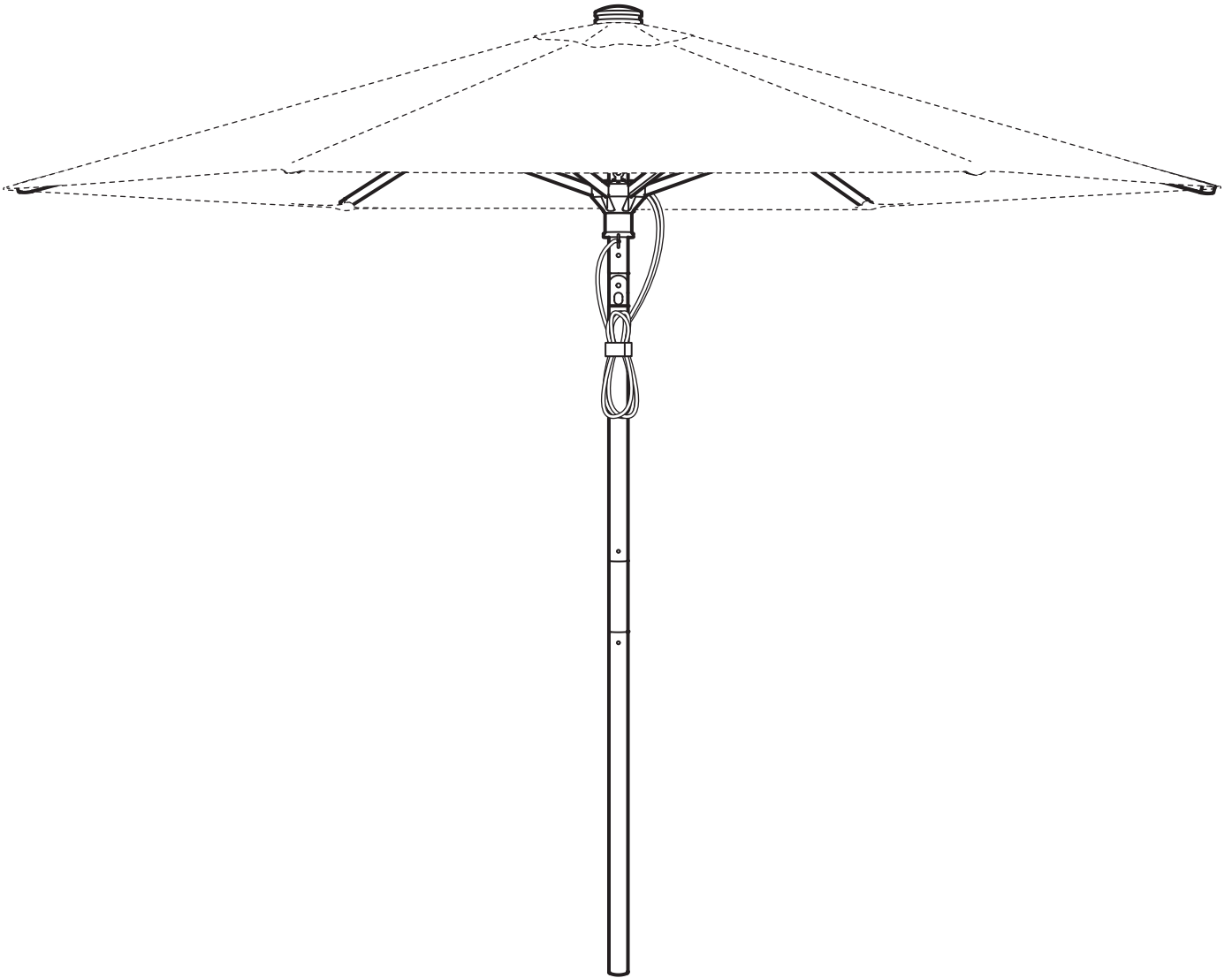


# BETSÖ



Design and Quality  
IKEA of Sweden



## English

### WARNING!

Strangulation hazard: keep the rope out of reach of children. Always use the hook-and-loop strap to secure the rope as described in the assembly instructions.

## Deutsch

### WARNHINWEIS!

Strangulationsrisiko: die Schnur außerhalb der Reichweite von Kindern halten. Die Schnur immer mit dem Klettverschluss befestigen, wie in der Montageanleitung beschrieben.

## Français

### ATTENTION!

Risque d'étranglement : toujours garder la corde hors de portée des enfants. Toujours utiliser les bandes auto-agrippantes pour attacher la corde comme indiqué dans la notice de montage.

## Nederlands

### WAARSCHUWING!

Gevaar voor verwurging: houd het koord buiten bereik van kinderen. Gebruik altijd het klittenband om het koord vast te zetten zoals beschreven in de montageaanwijzing.

## Dansk

### ADVARSEL!

Risiko for kvælning: Rebet skal være placeret uden for børns rækkevidde. Brug altid velcrostroppen til at fastgøre rebet som beskrevet i samlevejledningen.

## Íslenska

### VARÚÐ!

Köfnunarahætta: Haltu reipinu frá börnum. Notaðu alltaf franska rennilásinn til að festa reipið eins og fram kemur í samsetningaleiðbeiningum.

## Norsk

### ADVARSEL!

Kvelningsfare: hold snora utilgjengelig for barn. Bruk alltid borrelåsstroppen til å sikre snora som beskrevet i monteringsinstruksene.

## Suomi

### VAROITUS!

Kuristumisvaara: Pidä köysi poissa lasten ulottuvilta. Kiinnitä köysi aina tarraauhalla kokoamishojeden mukaisesti.

## Svenska

### VARNING!

Fara för strypning: håll repet utom räckhåll för barn. Använd alltid kardborrebandet för att fästa repet som det beskrivs i monteringsanvisningen.

## Česky

### UPOZORNĚNÍ!

Nebezpečí uškrcení: udržujte provázek mimo dosah dětí. Vždy používejte pásek na suchý zip k zajištění provázku, jak je popsáno v montážním návodu.

## Español

### ¡ATENCIÓN!

Riesgo de estrangulamiento: mantener la cuerda fuera del alcance de los niños. Utiliza siempre la tira de velcro para asegurar la cuerda, como se describe en las instrucciones de montaje.

## Italiano

### AVVERTENZA!

Rischio di strangolamento: tieni la corda fuori dalla portata dei bambini. Usa sempre la cinghia con nastro a strappo per fissare la corda come descritto nelle istruzioni di montaggio.

## Magyar

### FIGYELEM!

Fulladásveszély: tartsd távol a kötelet és a használati útmutató alapján mindig rögzítsd azt a tépőzáras szalaggal.

## Polski

### OSTRZEŻENIE!

Ryzyko uduszenia: linkę należy trzymać poza zasięgiem dzieci. Zawsze używaj na rzep, aby zabezpieczyć linkę zgodnie z zaleceniami instrukcji montażu

## Eesti

### HOIATUS!

Kägistusoh: hoia nööri laste käeulastusest eemal. Kasuta alati takjakinnitusega rihma, et kinnitada nööri vastavalt koostehiistele.

## Latviešu

### BRĪDINĀJUMS!

Nožņaugšanās risks. Nepieļaut bērnu piekļūvi auklai. Vienmēr izmantot līplentes aizdari, lai nostiprinātu auklu tā, kā norādīts montāžas instrukcijā.

## Lietuvių

### ĮSPĖJIMAS!

Pasismaugimo pavojus: virvę laikykite vaikams nepasiekiamoje vietoje. Visada prisiekite virvę dirželiui, kaip nurodyta surinkimo instrukcijoje.

## Portugues

### AVISO!

Perigo de estrangulamento: mantenha a corda afastada do alcance das crianças. Use sempre o fecho de velcro para prender a corda, conforme descrito nas instruções de montagem.

## Româna

### AVERTISMENT!

Pericol de strangulare: nu lăsa coarda la îndemâna copiilor. Folosește întotdeauna cureaua cu velcro pentru a fixa coarda conform instrucțiunilor de asamblare.

## Slovensky

### UPOZORNENIE!

Riziko udusenja: šnúru umiestnite mimo dosahu detí. Vždy použite zapínanie na suchý zips, aby ste šnúru upevnili podľa návodu na montáž.

## Български

### ВНИМАНИЕ!

Опасност от задушване: дръжте въжето далеч от деца. Винаги използвайте велкро лентата, за да подсигурите въжето така, както е описано в инструкциите за монтаж.

## Hrvatski

### UPOZORENJE!

Opasnost od davljenja: poteznicu držati izvan dohvata djece. Uvijek koristiti čičak-traku za pričvršćivanje poteznice kako je opisano u uputama za sastavljanje.

## Ελληνικά

### ΠΡΟΣΟΧΗ!

Κίνδυνος πνιγμού: κρατήστε το σκοινί μακριά από παιδιά. Πάντα να χρησιμοποιείτε το άγκιστρο για τον μάντα για να στερεώσετε το σκοινί, όπως φαίνεται στις οδηγίες συναρμολόγησης.

## Русский

### ОПАСНОСТЬ!

удушения Размещайте веревку таким образом, чтобы она была недоступна для детей. Всегда используйте ремешок на липучке, чтобы закрепить веревку, как показано в инструкции по сборке.



Українська

## ПОПЕРЕДЖЕННЯ!

Існує ризик удушення: тримайте шнури подалі від дітей. Завжди використовуйте ремінці з гачками та кільцями, щоб закріпити шнур, як вказано в інструкціях зі складання.

Srpski

## UPOZORENJE!

Opasnost od gušenja: uže drži izvan domašaja dece. Čičak-trakom uvek pričvrsti uže kako je opisano u uputstvu za sastavljanje.

Slovenščina

## OPOZORILO!

Nevarnost zadavljenja: vrv naj bo vedno izven dosega otrok. Vedno uporabi sprijemni trak za pritrdjevanje vrvi, tako kot je opisano v navodilih za montažo.

Türkçe

## UYARI!

Boğulma tehlikesi: İpi çocuklardan uzak tutun. Halatı montaj talimatlarında belirtildiği gibi sabitlemek için her zaman kanca ve halka kayışı kullanın.

中文

## 警告!

窒息风险: 确保孩子远离绳索。请务必遵循安装说明, 使用搭扣固定绳子。

繁中

## 警告!

窒息危險: 將繩子固定在兒童觸及不到的地方。請務必依照組裝說明, 用固定帶固定繩子。

한국어

## 경고!

목졸림 위험: 어린이 손에 줄이 닿지 않도록 주의하세요. 사용설명서에 명시된 대로 항상 벨크로로 줄을 감아서 정리해주세요.

日本語

## 警告!

首に絡まり窒息する危険性: ロープにお子さまの手が届かないようにしてください。組み立て説明書に記載されているとおり、ロープは必ずマジックテープ式ストラップで固定してください。

Bahasa Indonesia

## PERINGATAN!

Bahaya tercekik: jauhkan tali dari jangkauan anak-anak. Selalu gunakan perekat velcro untuk mengamankan tali seperti dijelaskan dalam instruksi perakitan.

Bahasa Malaysia

## AMARAN!

Bahaya terjerut: simpan tali jauh daripada capaian kanak-kanak. Sentiasa gunakan tali cangkuk dan gegelung untuk mengukuhkan tali seperti diterangkan di dalam arahan pemasangan.

عربي

## تحذير!

مخاطر اختناق: ابقى الحبل بعيداً عن متناول الأطفال. دائماً استخدم الحزام والحلقة لتأمين الحبل كما هو موضح في تعليمات التجميع.

ไทย

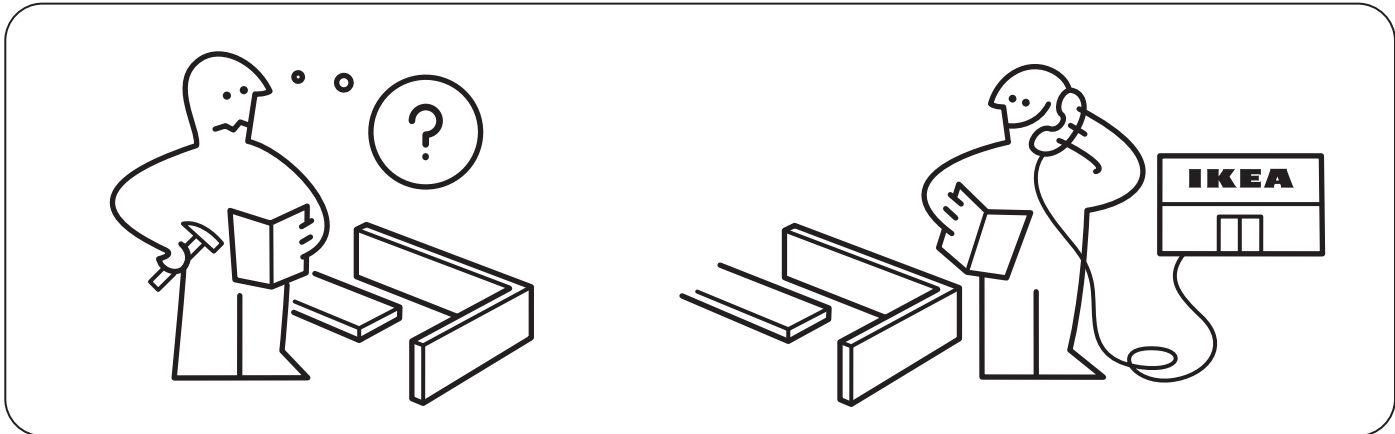
## คำเตือน!

ระวังอันตรายจากเชือกรัดหรือพันคอเด็ก เก็บเชือกไว้ให้พ้นมือเด็กเสมอ และใช้เทปพ\_names เตะเก็บเชือกให้เรียบร้อยทุกครั้งโดยปฏิบัติตามขั้นตอนประกอบสินค้า

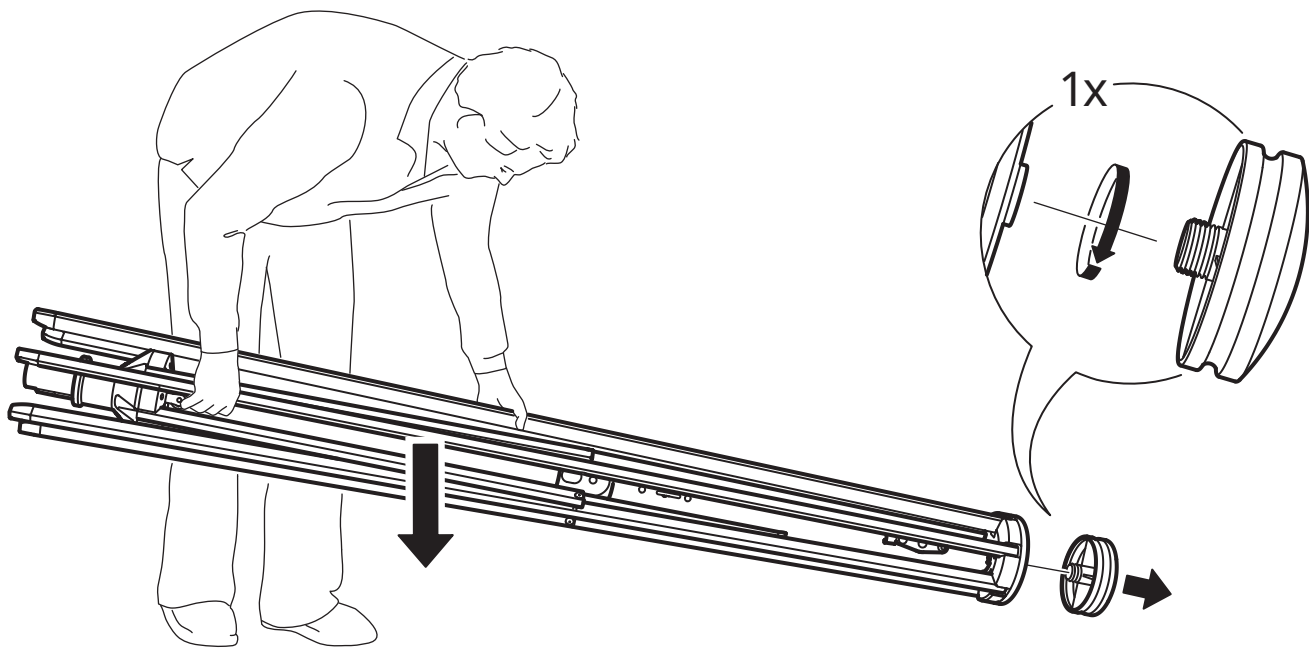
Tiếng Việt

## CẢNH BÁO!

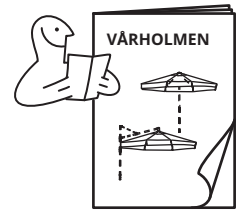
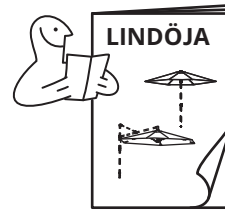
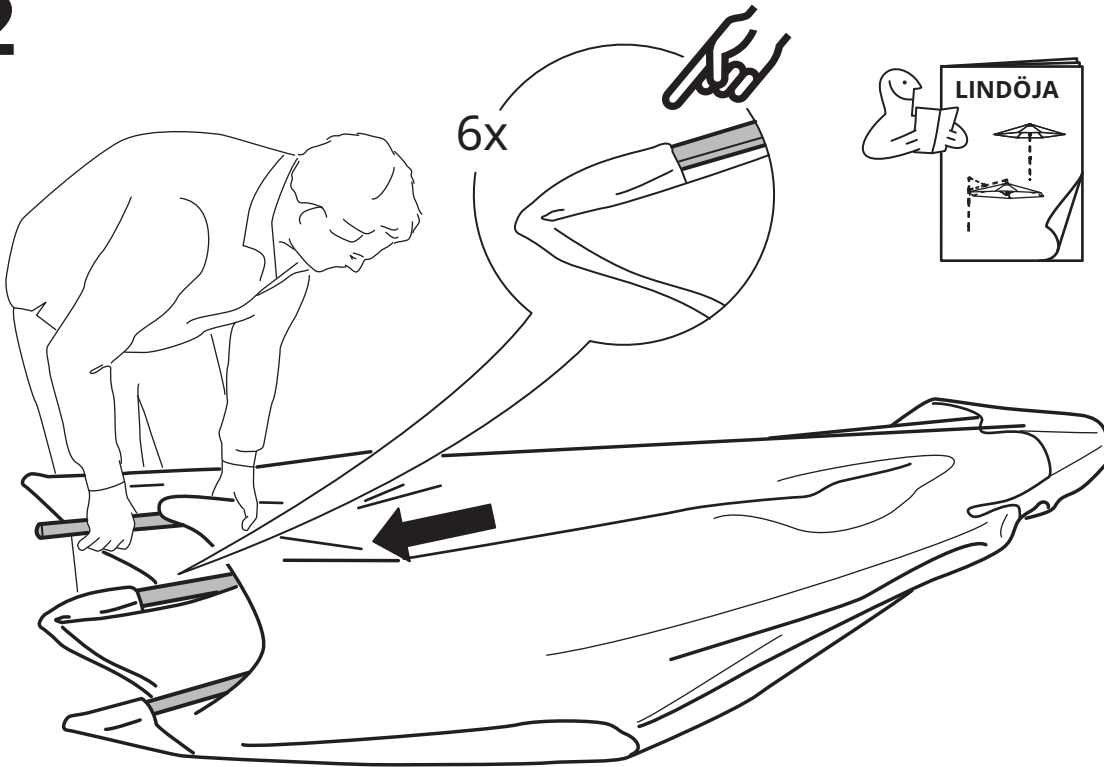
Nguy cơ bị siết cổ: đặt dây ngoài tầm với của trẻ em. Luôn sử dụng dây velcro để cố định dây theo hướng dẫn lắp ráp.



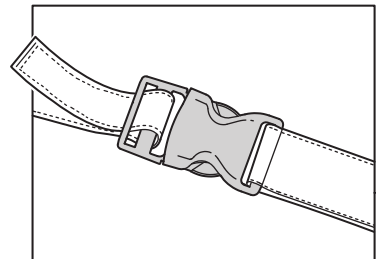
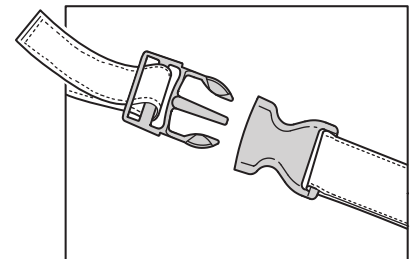
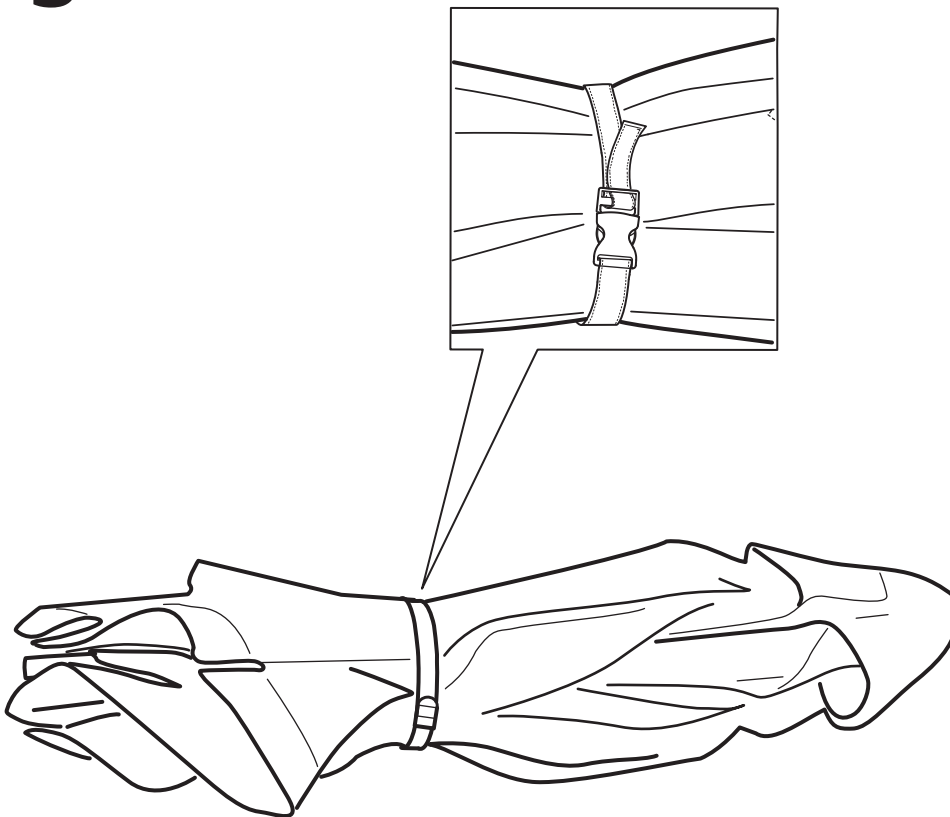
1



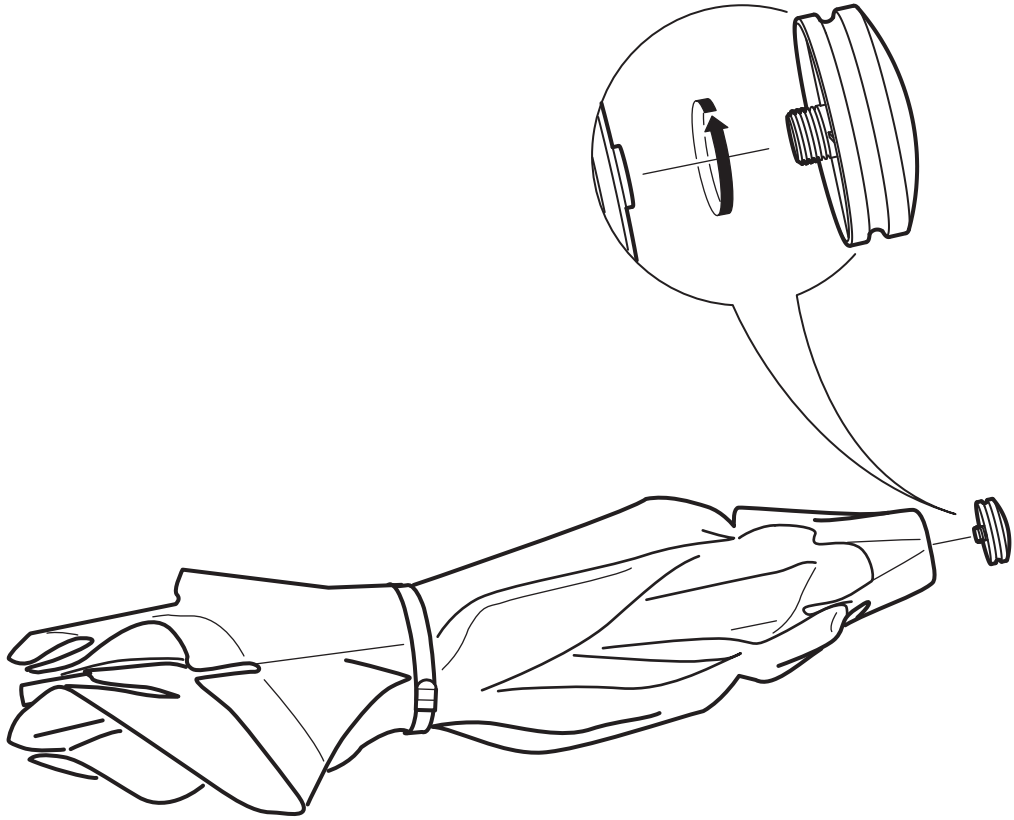
2



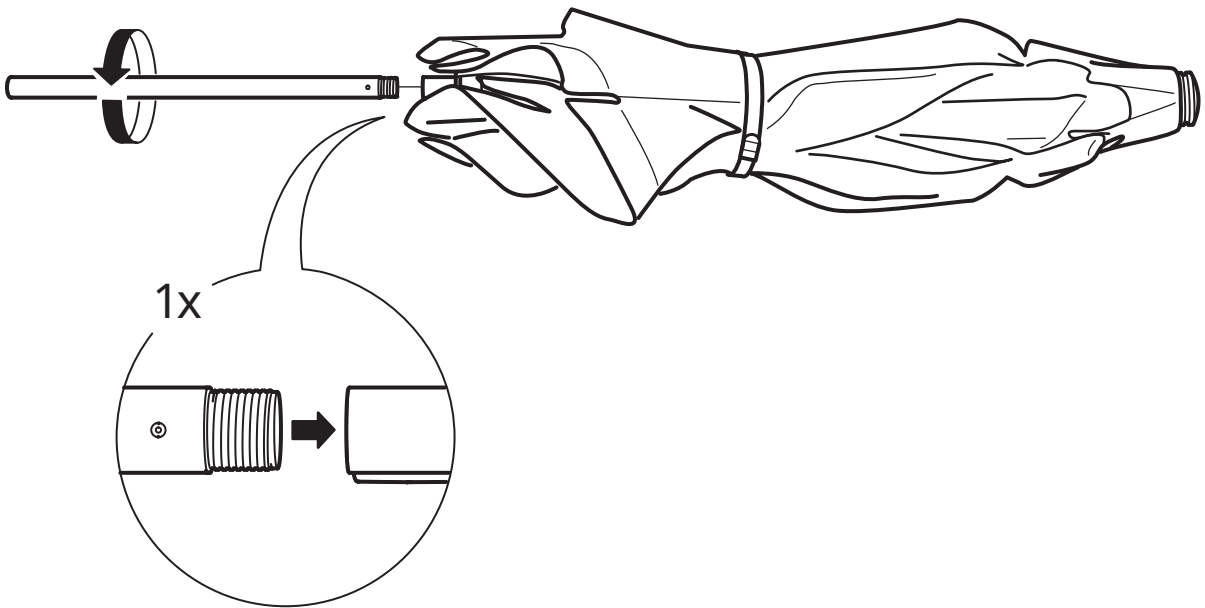
3



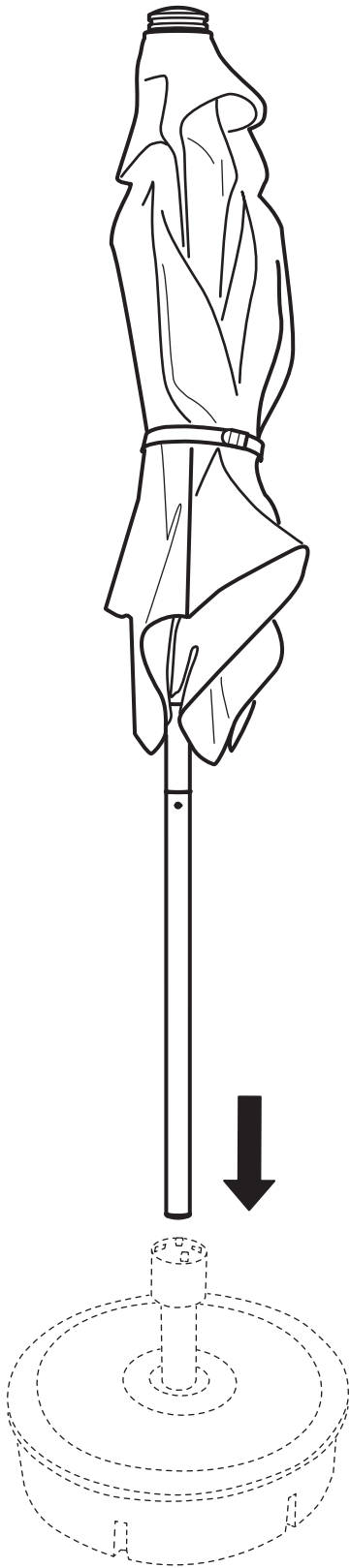
4



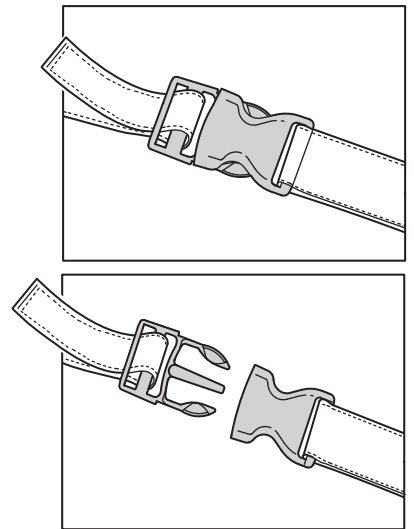
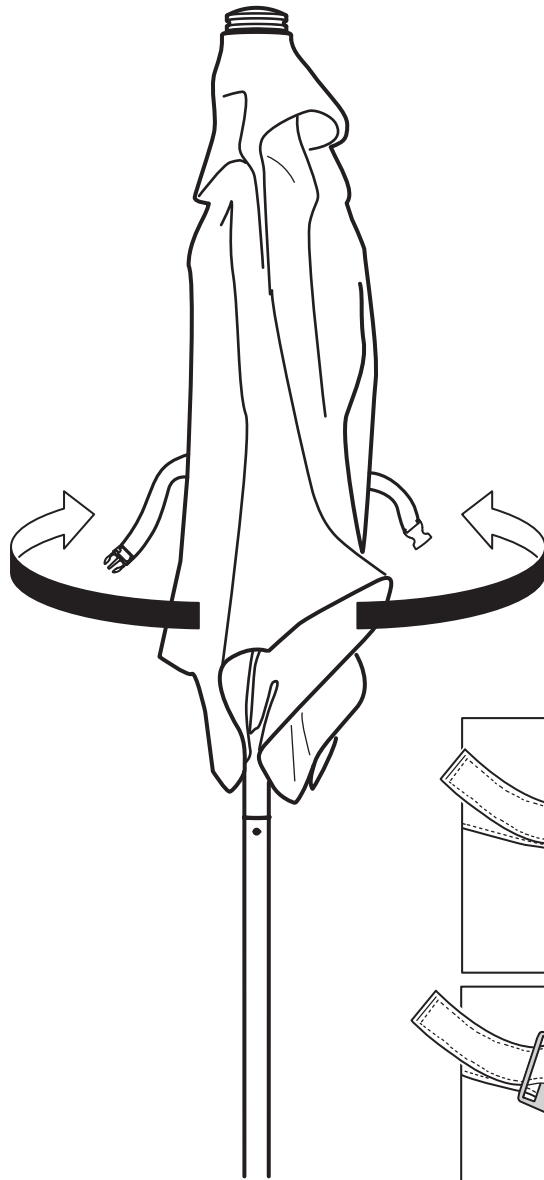
5

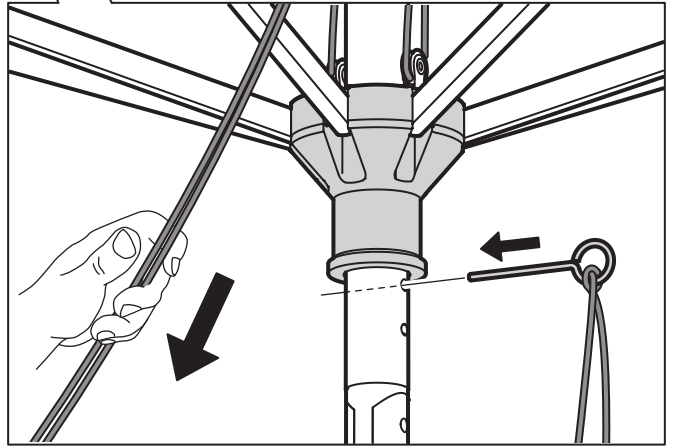
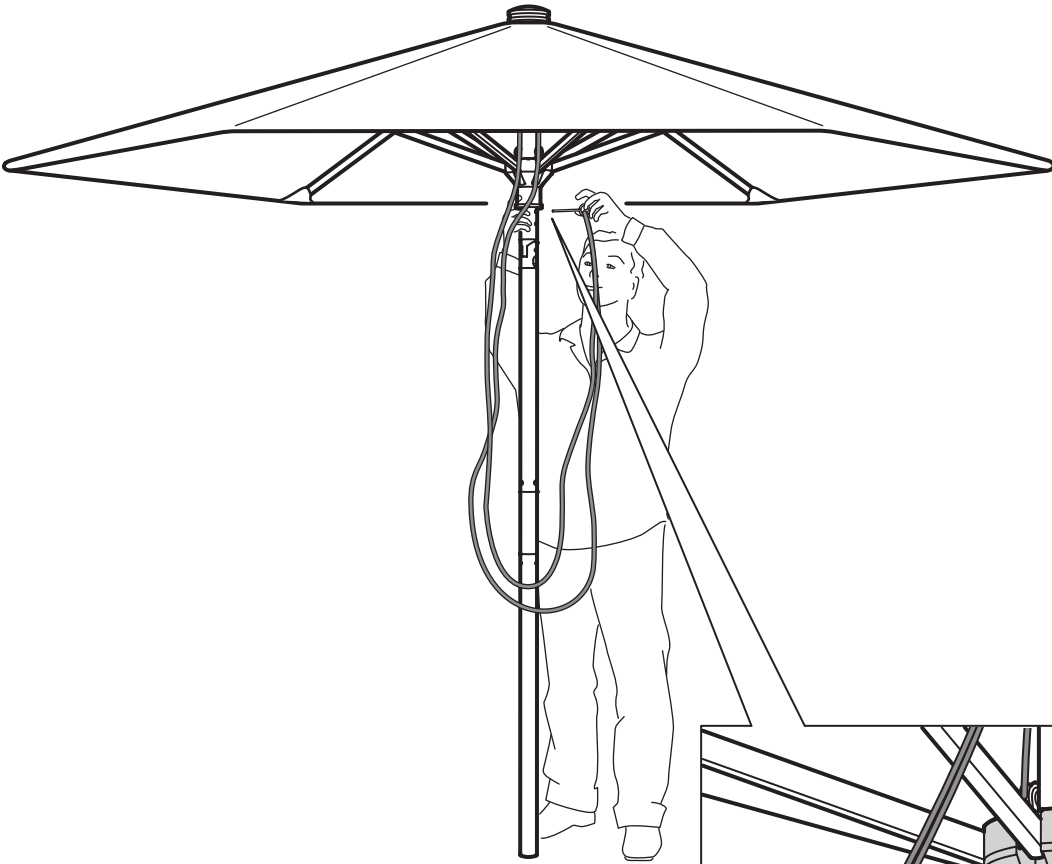


6



7







9

