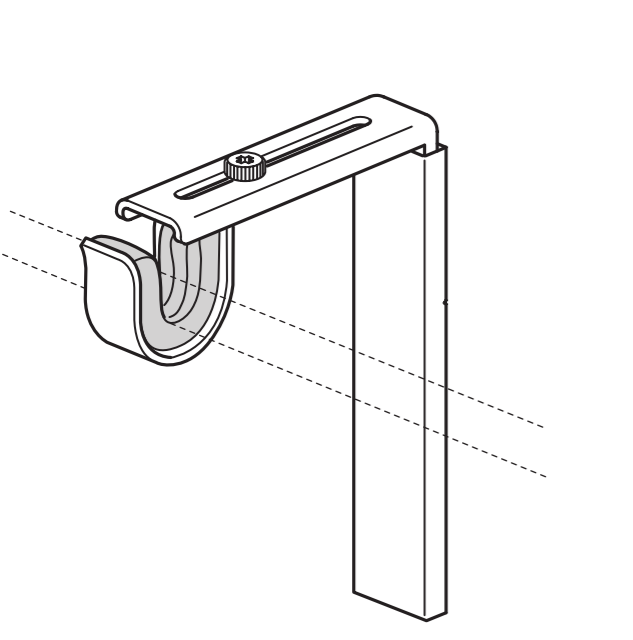


BETYDLIG



Design and Quality
IKEA of Sweden



Hrvatski

NAPOMENA! Vijci i okovi za pričvršćivanje namještaja/predmeta na zid/strop nisu priloženi. Uvijek odaberite vijke i okove koji točno odgovaraju vrsti vašeg zida/stropa i imaju dovoljnu nosivost. Ako niste sigurni, kontaktirajte svoju lokalnu specijaliziranu prodavaonicu.

Ελληνικά

ΣΗΜΕΙΩΣΗ ! Οι βίδες και τα εξαρτήματα για την στερέωση του επίπλου/αντικειμένου στον τοίχο ή στο ταβάνι δεν περιλαμβάνονται.

Να επιλέγετε πάντα βίδες και εξαρ-

τήματα, τα οποία να έχουν αρκετή ικανότητα στήριξης. Εάν έχετε οποιαδήποτε απορία, ελάτε σε επαφή με το ειδικό κατάστημα πώλησης της περιοχής σας.

Русский

ВНИМАНИЕ! Шурупы или крепления для фиксации мебели/предметов на стене/потолке не прилагаются. Выбирайте шурупы и крепления, которые подходят для Ваших стен/потолков и которые обладают достаточной несущей способностью. В случае каких-либо сомнений обратитесь в местный специализированный магазин.

Українська

ПРИМІТКА. Шурупи та арматура для кріплення меблів/предмета до стіни/стелі не додаються. Завжди вибирайте шурупи та арматуру, які підходять для матеріалу ваших стін/стелі та мають достатню тримкість. Якщо у вас є сумніви, зверніться до найближчого спеціалізованого магазину.

Srpski

PAŽNJA! Zavrtnji ili spone za montiranje nameštaja/predmeta na zid/tavanicu ne dobijaju se uz proizvod. Odaberi zavrtnje i spone dovoljne nosivosti i da odgovaraju vrsti zida/tavanice. Ako si u nedoumici, raspitaj se u specijalizovanoj radnji.

English

NOTE! Screws or fittings to fix the furniture/object to the wall/ceiling are not included. Always choose screws and fittings which are suitable for use in your wall/ceiling and have enough holding power. If you are uncertain, contact your local specialised retailer.

Deutsch

WICHTIG! Schrauben oder Beschläge zur Wand-/Deckenbefestigung sind nicht beige packt. Achten Sie darauf, dass Sie Schrauben/ Beschläge entsprechend der Wand-/Deckenbeschaffenheit und mit ausreichender Tragfähigkeit verwenden. Erkundigen Sie sich gfs. beim Eisenwarenfachhandel.

Français

ATTENTION ! Les vis et ferrures pour fixer le meuble/l'objet au mur ou au plafond ne sont pas incluses. Pensez à adapter les vis ou ferrures au matériau du mur/du plafond et au poids de l'objet. En cas de doute, demandez conseil à un vendeur spécialisé.

Nederlands

N.B. Excl. schroeven of bevestigingsbeslag om het meubel/voorwerp aan de wand/het plafond te bevestigen. Kies schroeven/bevestigingsbeslag bij het materiaal van de wand/het plafond en let erop dat het draagvermogen voldoende is. Ga bij twijfel naar de vakhandel.

Dansk

BEMÆRK! Skruer og rawplugs til montering af møblet/genstanden på væggen/loftet medfølger ikke. Vælg skruer og rawplugs, der er egnet til væg-/loftmaterialet og som har tilstrækkelig bærekraft. Hvis du er i tvivl, skal du kontakte en uddannet forhandler.

Íslenska

ATHUGIÐ! Skrúfur til að festa húsgagnið/hlutinn við vegg/loft fylgja ekki. Notið alltaf skrúfur eða festingar sem eru sérstaklega ætlaðar efnunum í veggnum/loftinu og hafa nægt burðarþol. Leitaðu ráða í byggingavöruverslun ef þú ert í vafa.



Slovenščina

POMNI! Vijaki in vložki za pritrditev pohištva/izdelka na steno/strop niso priloženi. Vedno uporabí take vijake in zidne vložke, ki ustrezajo sestavi zidu/stropa in imajo primerno nosilno moč. Za nasvet se obrni na najbližjo specializirano trgovino.

Türkçe

NOT! Mobilya/eşyanın duvar/tavana monte edilmesinde kullanılan vida ve bağlantı parçaları dahil değildir. Her zaman duvar/tavan yapı malzemenize uygun ve yeterli taşıma gücüne sahip vida ve bağlantı parçalarını seçin. Emin değilseniz, ilgili araç-gereçleri satan dükkanlara başvurun.

中文

注意！产品包装内不含墙面/天花板安装螺钉。根据具体墙面/天花板的材质，选择适用的安装螺钉及固定件，使家具具有足够的承重量。如有任何问题，可向当地专业五金店咨询。

繁體

注意！固定家具/物品所需的螺絲或配件需另購。請選用適合家中牆壁/天花板材質及承重量的螺絲和配件。如有任何疑慮，請洽詢服務人員。

한국어

주의! 제품을 벽/천장에 고정하는 나사나 고정장치는 제품에 포함되어 있지 않습니다. 벽/천장 소재에 적합하고 충분한 고정력을 가진 나사와 고정장치를 사용하세요. 필요한 경우, 전문가에게 문의하세요.

日本語

注意！壁や天井に取り付けるためのネジやネジ固定具は含まれていません。壁や天井の材質に合わせ、十分強度を維持できるネジやネジ固定具を使用してください。ご不明の場合には、お近くの専門店にご相談ください。

Norsk

OBS! Skruer eller festebeslag til å feste møbelet/objektet til veggen/taket følger ikke med. Pass på at skruene eller festebeslagene du velger er beregnet på den veggen/taket du skal feste møbelet/objektet i. I tillegg må de ha tilstrekkelig bærekraft. Kontakt din lokale faghandel dersom du er i tvil.

Suomi

HUOM! Huonekalun/esineen seinään/kattoon kiinnittämistä varten tarvittavat ruuvit/kiinnikkeet eivät sisälly pakkaukseen. Ota huomioon ruuveja/kiinnikkeitä valitessasi seinän/katon laatu ja että ruuveilla/kiinnikkeillä on riittävä kantavuus. Jos olet epävarma ruuvien/kiinnikkeiden valinnassa, ota yhteys paikalliseen rautakauppaan.

Svenska

OBS! Skruvar eller fästbeslag att fästa möbeln/föremålet i väggen/taket medföljer ej. Tänk på att skruvarna eller fästbeslagen du väljer ska vara avsedda för väggen/taket de ska fästa i, samt ha tillräcklig bärkraft. Är du osäker kontakta din lokala fackhandel.

Česky

UPOZORNĚNÍ! Šroubky nebo kování pro připevnění nábytku/předmětu na zeď/strop nejsou obsaženy v balení. Vždy vyberte šroubky a kování, které jsou vhodné pro použití do vaší zdi/stropu a mající dostatečnou nosnost. Pokud si nejste jisti, kontaktujte odborného prodejce.

Español

¡ADVERTENCIA! No se incluyen los tornillos o herrajes de sujeción necesarios para colocar el mueble/objeto en la pared. Recuerda que los tornillos y herrajes elegidos deben ser resistentes y los adecuados para el tipo de pared/techo en el que vas a realizar la instalación. Ante cualquier duda, ponte en contacto con un especialista.

Bahasa Indonesia

CATATAN! Sekrup atau kelengkapan untuk menetapkan perabot/objek pada dinding/langit-langit tidak disertakan. Pilihlah selalu sekrup atau kelengkapan yang sesuai bahan dinding/langit-langit Anda dan cukup kuat untuk menahan. Bila Anda ragu, hubungi dealer spesialis setempat Anda.

Bahasa Malaysia

NOTA! Skru atau pelengkap untuk memasang perabot/objek ke dinding/siling tidak disertakan. Sentiasa pilih skru dan pelengkap yang paling sesuai dengan bahan binaan dinding/siling dan mempunyai cukup kuasa menahan beban. Jika anda tidak pasti, hubungi wakil penjual khusus di kawasan anda.

عربي
ملاحظة! ملاحظات البراغي والتجهيزات لتثبيت الأثاث / الأغراض على الحائط / في السقف غير مضمنة.

يتوجب إختيار المسامير والتركيبات الملائمة لنوعية الحائط/ السقف وأن تتحمل الوزن الكافي . إذا كان لديك أي شك، يتم الإتصال بالوكيل المختص.

ไทย

หมายเหตุ! สกรูสำหรับยึดเฟอร์นิเจอร์หรือเพดาน ไม่ได้ให้มาด้วย คุณควรเลือกใช้ สกรูหรืออุปกรณ์ยึด ที่มีแรงยึดเกาะมากเพียงพอ และเป็นชนิดที่เหมาะสมกับพื้นผิวที่ต้องการติดตั้ง หากคุณมีข้อสงสัยหรือไม่แน่ใจในการเลือกซื้อ กรุณาสอบถามร้านจำหน่ายอุปกรณ์ใกล้บ้าน

Tiếng Việt

LƯU Ý! Ốc vít hoặc phụ kiện lắp ráp để gắn đồ nội thất/vật dụng vào tường/trần nhà không đi kèm với sản phẩm. Hãy chọn loại ốc vít và phụ kiện lắp ráp phù hợp với chất liệu tường/trần nhà của bạn và có đủ khả năng chịu lực. Nếu bạn không chắc chắn, hãy liên hệ với cửa hàng chuyên doanh tại địa phương.

Italiano

N.B. Le viti e gli accessori per fissare il prodotto alla parete/al soffitto non sono inclusi. Scegli viti e accessori di fissaggio in grado di sostenere il peso del prodotto in questione e adatti alla parete/al soffitto a cui l'articolo va fissato. Se hai dei dubbi, rivolgiti a un rivenditore specializzato.

Magyar

FIGYELEM ! A fali / mennyezeti rögzítéshez alkalmas csavarokat, alkatrészeket külön kell megvásárolnod. Mindig válassz olyan csavart, rögzítőt, tiplit, mely a leginkább alkalmas az otthonodban található fal minőségéhez és ellenőrizd, hogy teherbíró képessége is megfelelő legyen. Ha bizonytalan vagy, kérj tanácsot az eladótól az IKEA- ban.

Polski

UWAGA! Komplet nie zawiera wkrętów ani zamocowań, aby przymocować mebel/obiekt do ściany/sufitu. Zawsze wybieraj rodzaj wkrętów i zamocowań odpowiedni do Twojej ściany/sufitu, o odpowiedniej wytrzymałości. W przypadku jakichkolwiek pytań skontaktuj się z lokalnym sklepem.

Eesti

TÄHELEPANU! Tootega pole kaasas kruvisid ega muid kinnitusvahendeid (mööbli)esemete seinale/lakke kinnitamiseks. Valige alati kinnitusvahendid, mis sobivad teie sein-/laematerjaliga ning millel on piisav kande võime. Asjakohase informatsiooni saamiseks pöörduge tööstistapoodi.

Latviešu

UZMANĪBU! Skrūves un stiprinājumi mēbeļu/priekšmetu tie jāizvēlas atkarībā no konkrētā sienu/griestu materiāla. Izvēlieties skrūves un stiprinājumus, kas ir piemēroti konkrētajam sienu/griestu materiālam un spēj izturēt tiem paredzēto slodzi. Šaubu gadījumā konsultējieties ar speciālistu.

Lietuvių

DĖMESIO! Varžtai ar baldų/gaminio tvirtinimo prie sienos/lubų detalės nepridedamos. Visada rinkitės varžtus ir tvirtinimo detales pagal sienų/ lubų apdailos medžiagas bei atitinkamą laikomąją galią. Jei abejojate, kreipkitės į specializuotus pardavėjus.

Portugues

ATENÇÃO! Os parafusos ou ferragens para fixar o móvel/objeto à parede/tecto não se incluem. Escolha sempre parafusos e ferragens apropriados para usar na sua parede/tecto que tenham o suficiente poder de suporte. Se não estiver certo, contacte com o seu vendedor especializado.

Româna

ATENȚIE! Șuruburile și accesorile necesare fixării obiectului/mobilei pe perete/plafon nu sunt incluse. Alege întotdeauna șuruburi și accesorii adecvate materialului plafonului/peretelui tău și care au suficientă capacitate de susținere. Contactează retailer-ul tău local pentru consiliere.

Slovensky

UPOZORNENIE! Skrutky alebo kovanie na upevnenie nábytku/objektu na stenu/strop nie sú súčasťou balenia. Použite vždy skrutky a kovanie, ktoré sú vhodné na použitie do materiálu danej steny/stropu a majú dostatočnú nosnosť. Ak si nie ste istí, obráťte sa na špecializovaného predajcu.

Български

ВАЖНО! Винтове и фитинги за прикрепяне към стената/тавана не са осигурени. Винаги подбирайте винтове и фитинги, които са подходящи за употреба върху вашите стени/тавани и с нужната здравина. Ако имате въпроси, свържете се със специализиран доставчик.

