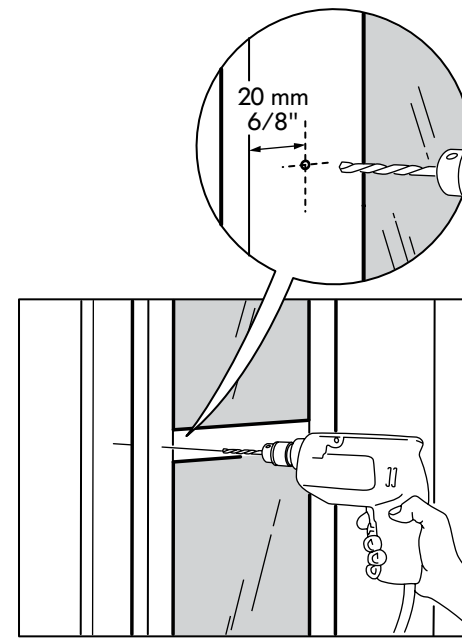
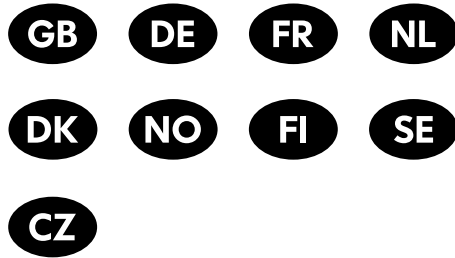


# BILLY



## ENGLISH

Important information if you choose to add knobs or handles to a glass-door: the hole should always be drilled 20 mm from the outer edge of the door frame. This is especially important with glass doors since the glass is embedded in the frame and will break if drilled into.

## DEUTSCH

Wichtige Information falls Knöpfe oder Griffe an der Tür angebracht werden sollen: die Bohrungen müssen immer 20 mm von der äußeren Türkante angebracht werden. Besonders wichtig ist das bei Vitrinentüren, da das Glas in der Tür befestigt ist und beim Anbohren zerbricht.

## FRANÇAIS

Important ! Si vous souhaitez ajouter des boutons ou des poignées à une porte vitrée, veuillez toujours à percer le trou à 20 mm du bord extérieur du cadre de la porte. Ceci de façon à éviter que le verre inséré dans le cadre ne se brise lors du perçage.

## NEDERLANDS

Belangrijke informatie wanneer je knoppen of handgrepen op de deur wilt bevestigen: de opening moet altijd 20 mm van de buitenrand van de deur worden geboord. Dat is met name belangrijk bij vitrinedeuren omdat het glas aan de binnenkant van de deur is vastgezet en kapot gaat wanneer erin wordt geboord.

## DANSK

Vigtigt, hvis du vælger at sætte knopper eller greb på en vitrinedør: Hullet skal altid bores 20 mm fra rammens yderste kant. Det er især vigtigt med vitrinedøre, da glasset er lagt ind i rammen og går i stykker, hvis du borer i det.

## NORSK

Viktig informasjon dersom du velger å legge til knopper eller håndtak på en dør med glasspeil: hullet må alltid bores 2 cm fra dørens ytterkant. Dette er spesielt viktig med dører med glasspeil, siden glasspeilet er satt inn i rammen og vil knuses dersom du borer i det.

## SUOMI

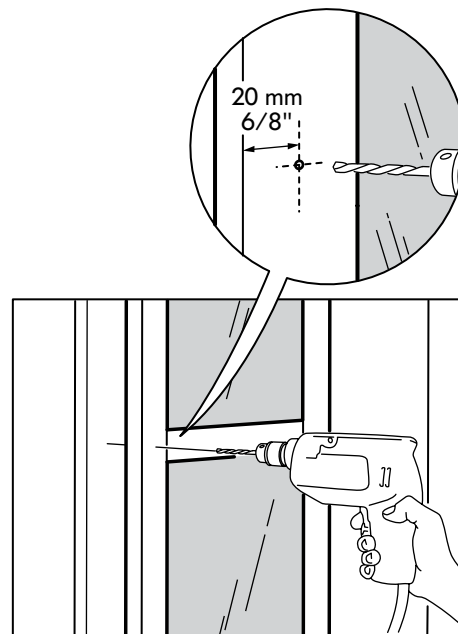
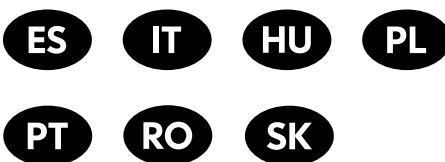
Tärkeää tietoa vedinten valintaan liittyen: vetimiä varten tarvittavat reiät tulee aina porata 20 mm:n päähän oven ulkoreunasta. Tämä on erityisen tärkeää vitriiniovien kohdalla, sillä lasi on kiinnitetty kehyksen sisään ja menee rikki, jos sitä yritetään porata.

## SVENSKA

Viktig information om du vill ha knappar eller handtag på dörren: Hålet ska alltid borras 20 mm från dörrens ytterkant. Detta är speciellt viktigt på vitrindörrar eftersom glaset är fastsatt inuti dörren, och går sönder om det borras i.

## ČESKY

Důležitá informace, pokud se rozhodnete přidat ke skleněným dveřím úchytky: otvor by se měl vždy vyvrtat 20 mm od vnějšího okraje dveřního rámu. To je nutné zejména u skleněných dveří, protože sklo je zasazené do rámu a při vrtání by prasklo.



## ESPAÑOL

Información importante si decides añadir pomos o tiradores a una puerta de vidrio: el orificio debe practicarse a 20 mm del borde exterior del marco de la puerta. Esto es especialmente importante con las puertas de vidrio ya que el vidrio está insertado dentro del marco, y si éste se taladrase, se rompería.

## ITALIANO

Informazioni importanti se vuoi montare un pomello o una maniglia su un'anta a vetro: il foro deve sempre essere praticato a mm 20 dal bordo esterno del telaio dell'anta. Questo è particolarmente importante per le ante a vetro perché il vetro è fissato nel telaio e si rompe se viene forato.

## MAGYAR

Fontos információ az üvegajtókhoz illő fogantyúk használatához: a lyukat mindig az ajtó keretének külső szélétől számított 20 mm-es távolságra fúrd ki. Ez az üvegajtók esetében különösen fontos, hiszen az üveg az ajtókeretbe van beágyazva, és könnyen megsérülhet, ha rossz helyen fúrod ki.

## POLSKI

Ważna informacja. Jeśli zdecydujesz się dodać do szklanych drzwi gałki lub uchwyty, otwory powinny być wywiercone 20mm od zewnętrznej krawędzi ramy drzwi. Zachowanie odstępów jest szczególnie ważne w przypadku szklanych drzwi, ponieważ szkło jest umieszczone w ramie może pęknąć podczas wiercenia otworów.

## PORTUGUÊS

Informação importante caso pretenda colocar maçanetas ou puxadores numa porta de vidro: o buraco deve ser realizado a 20 mm de distância da extremidade da estrutura da porta. Este aspecto é especialmente importante para as portas de vidro dado que o vidro está inserido na estrutura e irá partir-se caso seja perfurado.

## ROMÂNĂ

Informații importante dacă alegi să adaugi mânere sau butoni unei uși de sticlă: gaura ar trebui să se găsească întotdeauna la 20 mm distanță de marginea exterioară a cadrului ușii. Acest lucru e foarte important, deoarece sticla este prinsă în cadru și se va sparge dacă vei încerca să o perforezi.

## SLOVENSKY

Dôležitá informácia, ak chcete pripevniť úchytky na sklenené dverka: otvor musí byť vyvrtaný 20 mm od vonkajšieho okraja rámu dverok. Táto informácia je veľmi dôležitá, pretože sklo je zapustené do rámu a v prípade vŕtania by prasklo.