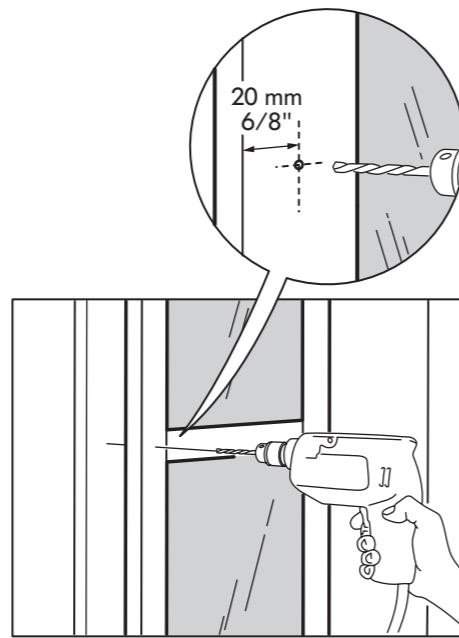


BILLY



ENGLISH

Important information if you choose to add knobs or handles to a door: the hole should always be drilled 20 mm from the outer edge of the door frame. This is especially important with glass doors since the glass is embedded in the frame and will break if drilled into.

DEUTSCH

Wichtige Information falls Knöpfe oder Griffe an der Tür angebracht werden sollen: die Bohrungen müssen immer 20 mm von der äußeren Türkante angebracht werden. Besonders wichtig ist das bei Vitrinentüren, da das Glas in der Tür befestigt ist und beim Anbohren zerbricht.

FRANÇAIS

Important ! Si vous souhaitez ajouter des boutons ou des poignées à une porte, veuillez toujours à percer le trou à 20 mm du bord extérieur du cadre de la porte. Ceci est particulièrement important pour les portes vitrées car le verre est inséré dans le cadre et risque donc de se briser lors du perçage.

NEDERLANDS

Belangrijke informatie wanneer je knoppen of handgrepen op de deur wilt bevestigen: de opening moet altijd 20 mm van de buitenrand van de deur worden geboord. Dat is met name belangrijk bij vitrinedeuren omdat het glas aan de binnenkant van de deur is vastgezet en kapot gaat wanneer erin wordt geboord.

DANSK

Vigtigt, hvis du vælger at sætte knopper eller greb på en dør: Hullet skal altid bores 20 mm fra rammens yderste kant. Det er især vigtigt med vitrinedøre, da glasset er lagt ind i rammen og går i stykker, hvis du borer i det.

ÍSLENSKA

Mikilvægar upplýsingar ef þú ákveður að festa hnúða eða höldur á hurðina: gatið þarf að vera 20 mm frá ytri brún hurðarrammans. Þetta er sérstaklega mikilvægt þegar um glerhurðir er að ræða því glerið er fellt inn í ramman og brotnar ef borað er í það.

NORSK

Viktig informasjon dersom du velger å legge til knotter eller håndtak på en dør: hullet må alltid bores 2 cm fra dørens ytterkant. Dette er spesielt viktig med dører med glasspeil, siden glasspeilet er satt inn i rammen og vil knuses dersom du borer i det.

SUOMI

Tärkeää tietoa vedinten valintaan liittyen: vetimiä varten tarvittavat reiät tulee aina porata 20 mm:n päähän oven ulkoreunasta. Tämä on erityisen tärkeää vitriiniovien kohdalla, sillä lasi on kiinnitetty kehyksen sisään ja menee rikki, jos sitä yritetään porata.

SVENSKA

Viktig information om du vill ha knoppar eller handtag på dörren: Hålet ska alltid borras 20 mm från dörrens ytterkant. Detta är speciellt viktigt på vitrindörrar eftersom glaset är fastsatt inuti dörren, och går sönder om det borras i.

ČESKY

Důležitá informace, pokud se rozhodnete přidat ke dveřím úchytky: otvor by se měl vždy vyvrtat 20 mm od vnějšího okraje dřevěného rámu. To je nutné zejména u skleněných dveří, protože sklo je zasazené do rámu a při vrtání by prasklo.

ESPAÑOL

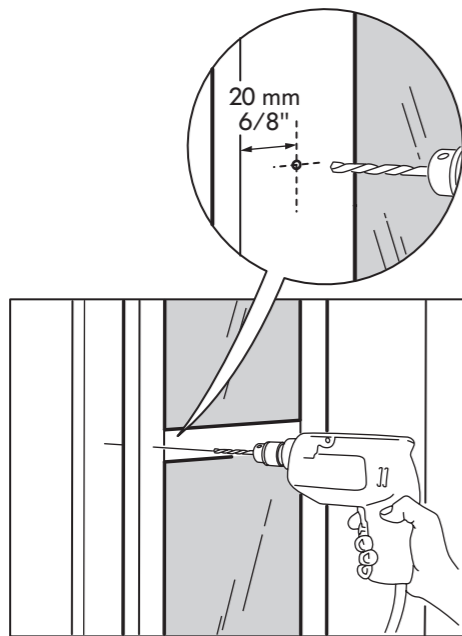
Información importante si decides añadir pomos o tiradores a una puerta: el orificio debe practicarse a 20 mm del borde exterior del marco de la puerta. Esto es especialmente importante con las puertas de vidrio ya que el vidrio está insertado dentro del marco, y si éste se taladrara, se rompería.

ITALIANO

Informazioni importanti se vuoi montare un pomello o una maniglia su un'anta: il foro deve sempre essere praticato a mm 20 dal bordo esterno del telaio dell'anta. Questo è particolarmente importante per le ante a vetro perché il vetro è fissato nel telaio e si rompe se viene forato.

MAGYAR

Fontos információ az ajtókhöz illő fogantyúk használatához: a lyukat mindig az ajtó keretének külső szélétől számított 20 mm-es távolságra fúrd ki. Ez az üvegajtók esetében különösen fontos, hiszen az üveg az ajtókeretbe van beágyazva, és könnyen megsérülhet, ha rossz helyen fúrod ki.



POLSKI

Ważna informacja. Jeśli zdecydujesz się dodać gałki lub uchwyty, otwory powinny być wywiercone 20mm od zewnętrznej krawędzi ramy drzwi. Zachowanie odstępów jest szczególnie ważne w przypadku szklanych drzwi, ponieważ szkło jest umieszczone w ramie może pęknąć podczas wiercenia otworów.

LIETUVIŲ KLB.

Svarbi informacija, jei ketinate prie durelių tvirtinti rankenėles: skylę gręžti reikia 20 mm nuo išorinio durų rėmo krašto. Tai ypač svarbu, jei durys su stiklu, nes stiklas įstatytas į rėmą ir gali skilti gręžiant.

PORTUGUÊS

Informação importante caso pretenda colocar maçanetas ou puxadores numa porta: o buraco deve ser feito a 20 mm de distância da extremidade da estrutura da porta. Este aspecto é especialmente importante para as portas de vidro dado que o vidro está inserido na estrutura e irá partir-se caso seja perfurado.

ROMÂNĂ

Informații importante dacă alegi să adaugi mânere sau butoni unei uși: gaura ar trebui să se găsească întotdeauna la 20 mm distanță de marginea exterioară a cadrului ușii. Acest lucru e foarte important, în special în cazul ușilor cu sticlă, deoarece sticla este prinsă în cadru și se va sparge dacă vei încerca să o perforezi.

SLOVENSKY

Dôležitá informácia pri upevňovaní úchytiiek na dvierka: otvor musí byť vyvŕtaný 20 mm od vonkajšieho okraja rámu dvierok. Tento interval je dôležitý dodržať najmä v prípade sklenených dvierok, kde je sklo zapustené v ráme a pri prevŕtaní by prasklo.

БЪЛГАРСКИ

Важна информация, в случай че решите да поставите дръжки на стъклена врата: отворът трябва винаги да е на 20 мм от външния ръб на рамката на вратата. Това е от особено значение при стъклените врати, тъй като стъклото влиза в рамката и ще се счупи, ако се опитате да го пробие.

HRVATSKI

Važna informacija ako se odlučite dodati kvake i ručke na vrata: rupu je potrebno uvijek izbušiti 20 mm od vanjskog ruba okvira vrata. To je posebno važno kod staklenih vrata s obzirom da je staklo uloženo u okvir te može puknuti ako ga se buši.

ΕΛΛΗΝΙΚΑ

Σημαντική πληροφορία στην περίπτωση που επιλέξετε να προσθέσετε πόμολα ή χερούλια σε μια πόρτα: Η οπή θα πρέπει πάντα να ανοίγεται σε απόσταση 20 mm από το εξωτερικό χείλος του πλαισίου της πόρτας. Αυτό είναι πολύ σημαντικό με τις γυάλινες πόρτες, δεδομένου ότι το γυαλί είναι χωνευτό μέσα στο πλαίσιο και θα σπάσει εάν ανοιχτεί οπή.

РУССКИЙ

Важная информация: если Вы решили дополнить стеклянную дверцу ручками, отверстие необходимо сверлить на расстоянии 20 мм от внешнего края рамы дверцы. Особенно важно соблюдать это расстояние для стеклянных дверец, так как стекло вставлено в раму и может разбиться, если его задеть при сверлении.

SRPSKI

Ukoliko želite da postavite drške i ručice navratanca obratite pažnju da otvor morate da napravite najmanje 20 mm od spoljne ivice okvira vratanca. Ovo je posebno važno za staklena vratanca jer su ugrađena u okvir i mogu pući prilikom bušenja.

SLOVENŠČINA

Pomembna informacija, če ste se odločili dodati okrogle ali podolgovate ročaje na vrata: luknjice je potrebno izvrtati 20 mm od zunanjega roba vratnega okvirja. To je še posebej pomembno pri steklenih vratih, saj je steklo vpeto v okvir in lahko med vrtanjem poči.

TÜRKÇE

Kapak üzerinde kulp ya da topuz kullanmayı tercih edenlerin dikkat etmeleri gereken önemli bir bilgidir; delik her zaman kapak çerçevesinin dış kenarından 20 mm içerden delinmelidir. Bu ayrıntı, camın çerçeve içine oturtulduğundan dolayı delik açarken kırılma riskine karşı özellikle önemlidir.

عربي

معلومات هامة في حالة اختيارك إضافة المقابض أو الأيدي إلى الباب: يجب دائماً ثقب الفتحة على بعد 20ملم من الطرف الخارجي لهيكل الباب. هذا الأمر ذو أهمية خاصة مع الأبواب الزجاجية حيث أن الزجاج مثبت في الهيكل وسوف ينكسر إذا تعرض للثقب.