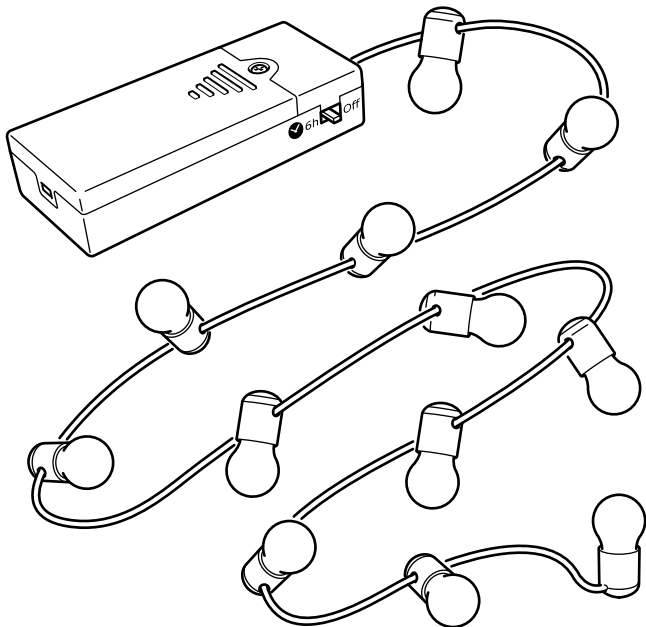


# BLÖTSNÖ



Design and Quality  
IKEA of Sweden

**ENGLISH**

CAUTION! Strangulation hazard.

Hang out of reach of young children.

**DEUTSCH**

ACHTUNG! Strangulationsgefahr.

Außer Reichweite von Kleinkindern montieren.

**FRANÇAIS**

ATTENTION ! Risque d'étranglement.

Accrocher hors de portée des jeunes enfants.

**NEDERLANDS**

WAARSCHUWING! Gevaar voor verstikking en verstriking.

Buiten bereik van kleine kinderen hangen.

**DANSK**

ADVARSEL! Risiko for kvælning,

Skal hænges op uden for små børns rækkevidde.

**ÍSLENSKA**

VIÐVÖRUN! Köfnunarhætta.

Hengið þar sem börn ná ekki til.

**NORSK**

ADVARSEL! Fare for kveling.

Skal henges utenfor rekkevidde for småbarn.

**SUOMI**

VAROITUS! Kuristumisvaara.

Ripusta pikkulasten ulottumattomiin.

**SVENSKA**

VARNING! Risk för strypning.

Häng utom räckhåll för småbarn.

**ČESKY**

POZOR! Nebezpečí uškrcení.  
Zavěste mimo dosah malých dětí.

**ESPAÑOL**

¡PRECAUCIÓN! Riesgo de estrangulamiento. Colgar fuera del alcance de los niños.

**ITALIANO**

AVVERTENZA! Rischio di strangolamento. Appendi questo prodotto fuori dalla portata dei bambini piccoli.

**MAGYAR**

VIGYÁZAT! Fulladásveszély!  
Gyerekektől távol tartandó!

**POLSKI**

UWAGA! Niebezpieczeństwo uduszenia. Trzymaj z dala od małych dzieci.

**EESTI**

HOIATUS! Lõmbumisoht.  
Hoidke väikelastele kättesaamatus kohas.

**LATVIEŠU**

BRĪDINĀJUMS!  
Nožņaugšanās risks.  
Pakarināt maziem bērniem nepieejamā vietā.

**LIETUVIŲ**

DĖMESIO! Galima pasismaugti.  
Laikyti atokiau nuo mažų vaikų.

**PORTUGUÊS**

ATENÇÃO! Risco de estrangulamento. Pendurar fora do alcance das crianças.

**ROMÂNĂ**

ATENȚIE! Pericol de strangulare.  
Nu lăsa la îndemâna copiilor.

**SLOVENSKY**

POZOR! Riziko uškrtenia.  
Zaveste mimo dosahu detí.

**БЪЛГАРСКИ**

ВНИМАНИЕ! Опасност от  
задушаване. Окачвайте на  
места недостъпни за малки  
деца.

**HRVATSKI**

OPREZ! Opasnost od davljenja.  
Objesite izvan dohvata djece.

**ΕΛΛΗΝΙΚΑ**

ΠΡΟΣΟΧΗ! Κίνδυνος  
στραγγαλισμού. Κρεμάστε το  
σε μέρος μη προσβάσιμο από  
τα παιδιά.

**РУССКИЙ**

ВНИМАНИЕ! Опасность  
удушения.  
Устанавливайте в  
недоступном для детей  
месте.

**SRPSKI**

OPREZ! Opasnost od  
davljenja.  
Okačiti van domašaja dece.

**SLOVENŠČINA**

POZOR! Nevarnost zadavljenja.  
Obesi izven dosega otrok.

**TÜRKÇE**

DİKKAT! Boğulma riski.  
Küçük çocukların ulaşamaya-  
cağı yerlere asınız.

**中文**

警告！谨防发生绕缠导致窒息  
事故。

**繁中**

警告！窒息危險  
掛在幼兒接觸不到的地方。

**한국어**

주의! 목졸림 위험.  
어린이의 손이 닿지 않는 곳에 매  
달아주세요.



### 日本語

注意！コードなどが首に絡み窒息する恐れがあります。  
お子さまの手の届かない場所に吊るしてご使用ください。

### BAHASA INDONESIA

PERINGATAN! Bahaya terjerat.

Gantungkan jauh dari jangkauan anak-anak.

### BAHASA MALAYSIA

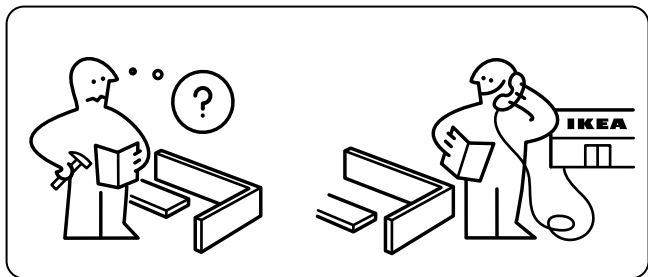
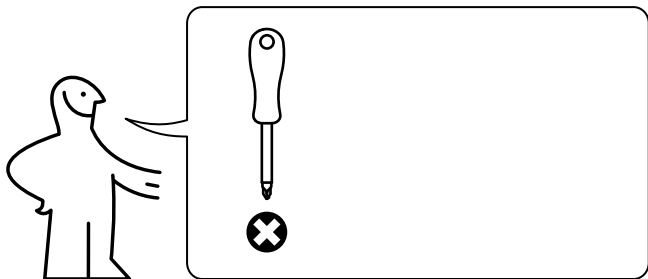
AWAS! Bahaya terjerut.  
Gantung agar tidak dapat dicapai oleh kanak-kanak.

### عربي

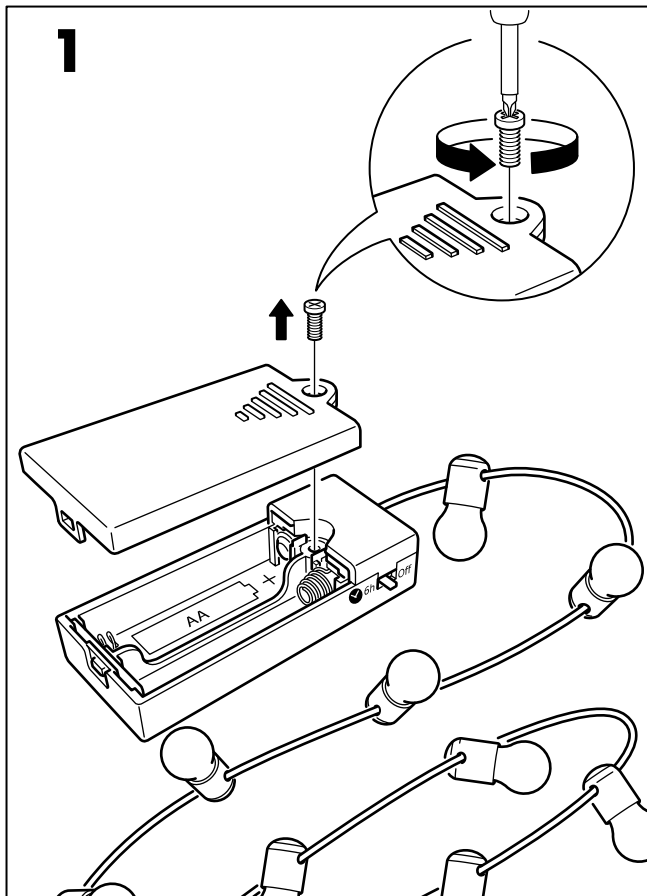
تحذير! خطر الإختناق.  
علق بعيداً عن متناول الأطفال الصغار.

### ไทย

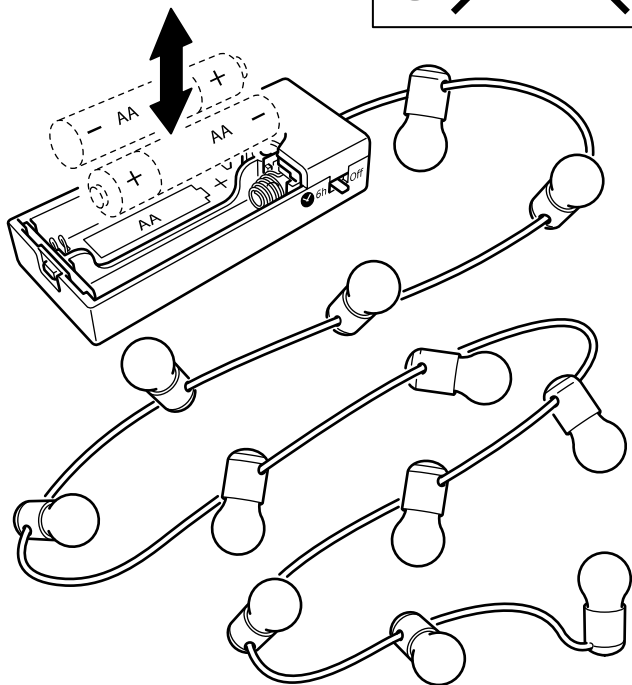
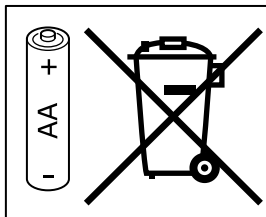
ข้อควรระวัง! ระวังเด็กถูกสายไฟรัด  
หรือพันจนก่อให้เกิดอันตราย  
เก็บสายไฟให้พ้นมือเด็กเล็ก



1

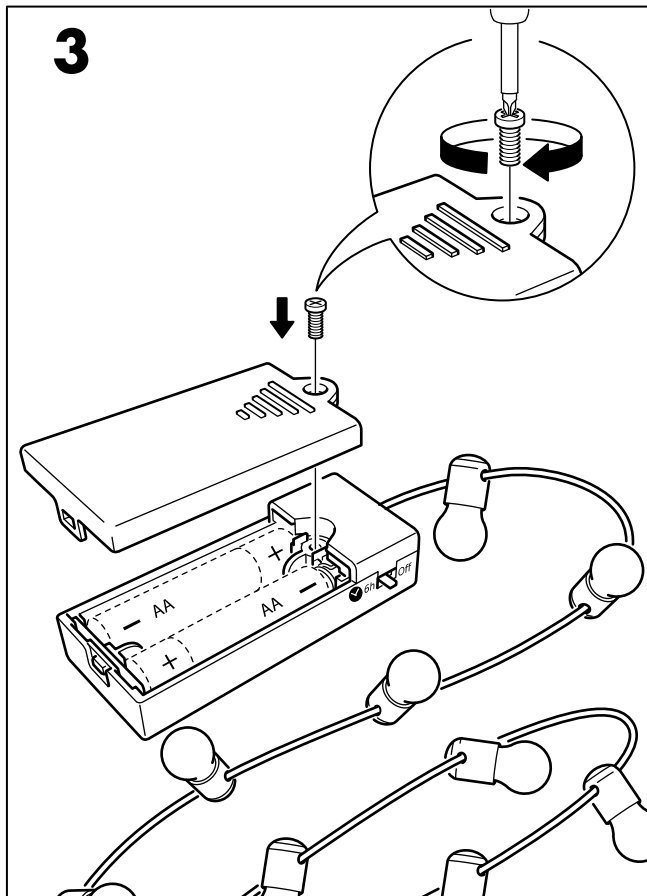


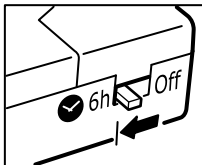
# 2





**3**





### **ENGLISH**

The timer switches the light off automatically after 6 hours, and switches it back on at the same time next day.

### **DEUTSCH**

Die Zeitschaltuhr schaltet die Beleuchtung nach 6 Stunden automatisch ab und schaltet sie am nächsten Tag zur gleichen Zeit wieder an.

### **FRANÇAIS**

La minuterie éteint automatiquement la lumière au bout de 6 heures, et la rallume à la même heure le jour suivant.

### **NEDERLANDS**

De timer doet het licht na 6 uur automatisch uit en doet het op dezelfde tijd de volgende dag weer aan.

### **DANSK**

Timeren slukker lyset automatisk efter 6 timer og tænder det igen på samme tid dagen efter.

## **ÍSLENSKA**

Tímastillingin slekkur sjálfkrafa á ljósunum eftir sex klukkutíma og kveikir á þeim aftur á sama tíma næsta dag.

## **NORSK**

Timeren slukker lyset automatisk etter 6 timer og tenner det igjen ved samme tid dagen derpå.

## **SUOMI**

Ajastin sammuttaa valot automaattisesti 6 tunnin jälkeen ja sytyttää ne taas seuraavana päivänä samaan aikaan.

## **SVENSKA**

Timern släcker ljuset automatiskt efter 6 timmar och tänder det igen vid samma tid dagen därpå.

## **ČESKY**

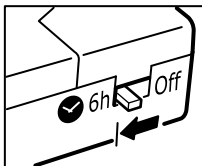
Časovač automaticky vypne světla po 6 hodinách a další den je opět rozsvítí ve stejnou dobu.

## **ESPAÑOL**

El temporizador apaga automáticamente la luz después de 6 horas y las enciende de nuevo a la misma hora al día siguiente.

## **ITALIANO**

Grazie al timer la luce si spegne automaticamente dopo 6 ore e si riaccende alla stessa ora il giorno successivo.



### **MAGYAR**

Az időzítő 6 óra eltelte után automatikusan lekapcsolja a világítást, majd a következő napon ugyanabban az időpontban visszakapcsolja.

### **POLSKI**

Wyłącznik czasowy wyłącza oświetlenie automatycznie po 6 godzinach i włącza je ponownie o tej samej porze następnego dnia.

### **EESTI**

Taimer lülitab valguse automaatselt välja 6 tunni pärast ja lülitab uuesti sisse järgmisel päeval.

### **LATVIEŠU**

Pēc 6 stundām taimeris gaismu automātiski izslēdz. Gaisma automātiski ieslēgsies nākamajā dienā, tajā pašā laikā.

## **LIETUVIŲ**

Laikmatis automatiškai išjungia šviesas praėjus 6 valandoms ir įjungia jas kitą dieną tuo pačiu laiku.

## **PORTUGUÊS**

O temporizador desliga a luz automaticamente após 6 horas e volta a ligá-la à mesma hora no dia seguinte.

## **ROMÂNĂ**

Timerul oprește automat lumina după 6 ore și se pornește la aceeași oră în ziua următoare.

## **SLOVENSKY**

Časovač svetlo po 6 hodinách automaticky vypne a opäť zapne v rovnakom čase na druhý deň.

## **БЪЛГАРСКИ**

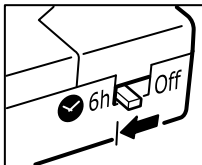
Таймерът изключва осветлението автоматично след 6 часа и го включва отново, по същото време, на следващия ден.

## **HRVATSKI**

Tajmer automatski mijenja svjetlo nakon 6 sati i pali se u isto vrijeme sljedeći dan.

## **ΕΛΛΗΝΙΚΑ**

Ο χρονοδιακόπτης σβήνει το φως αυτόματα μετά από 6 ώρες, και το ανάβει πάλι την ίδια ώρα την επόμενη μέρα.



### **РУССКИЙ**

Таймер автоматически выключает свет через 6 часов и включает его в это же время на следующей день.

### **SRPSKI**

Tajmer automatski gasi svetlo posle 6 sati i ponovno ga pali sutradan u isto vreme.

### **SLOVENŠČINA**

Programska ura samodejno ugasne luč po 6 urah in jo ponovno prižge naslednji dan ob isti uri.

### **TÜRKÇE**

Zamanlayıcı, 6 saat sonra ışığı otomatik olarak kapatır ve ertesi gün aynı saatte tekrar açar.

### **中文**

计时器在 6 小时后自动关灯，并在第二天的同一时间开灯。

### **繁中**

計時器在6小時後自動關燈，並在第二天的同一時間開燈。

### 한국어

타이머가 6시간 후에 자동으로 작동하여 조명 전원이 꺼지고, 다음 날 같은 시각에 다시 켜집니다.

### 日本語

タイマーで 6 時間後に自動で消灯します。また、翌日同じ時刻に点灯します。

### BAHASA INDONESIA

Timer memadamkan lampu secara otomatis setelah 6 jam, dan menyalakannya kembali di waktu dan hari yang sama.

### BAHASA MALAYSIA

Pemasa menutup lampu secara automatik selepas 6 jam, dan memasang ia semula pada masa yang sama pada keesokan harinya.

### عربي

يقوم المؤقت بإطفاء الإضاءة تلقائياً بعد 6 ساعات، ويقوم بإعادة تشغيلها مرة أخرى في نفس الوقت في اليوم التالي.

### ไทย

ตัวจับเวลาจะปิดไฟอัตโนมัติ หลังไฟทำงานนาน 6 ชั่วโมง และจะเปิดไฟตามเวลาเดิมในวันถัดไป

