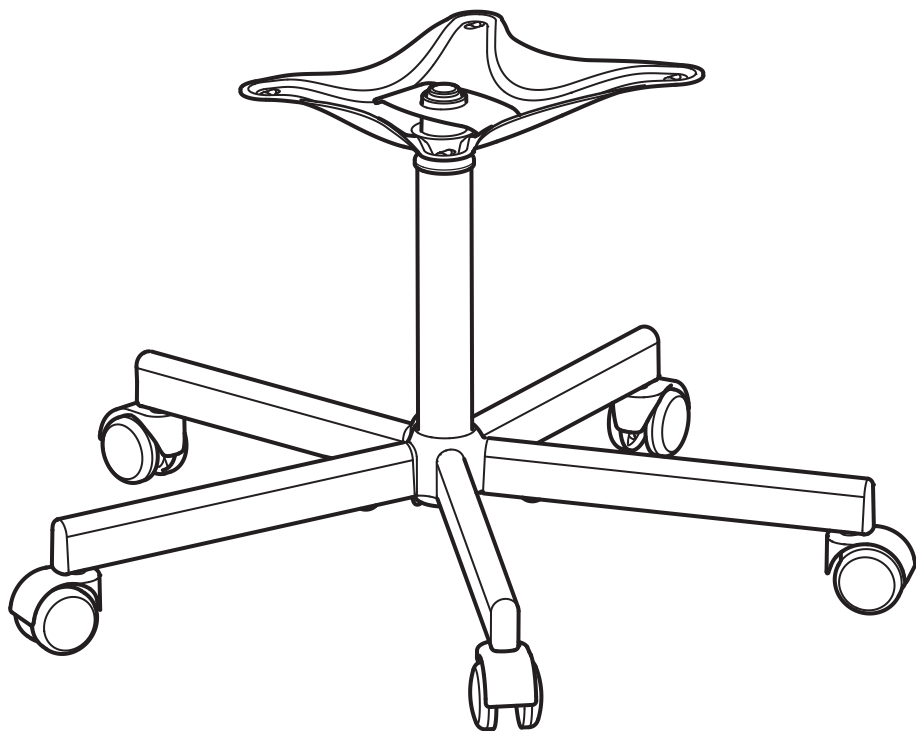
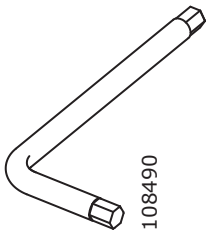
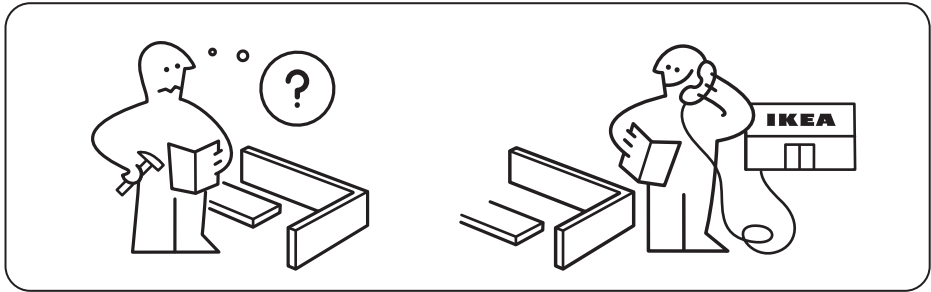
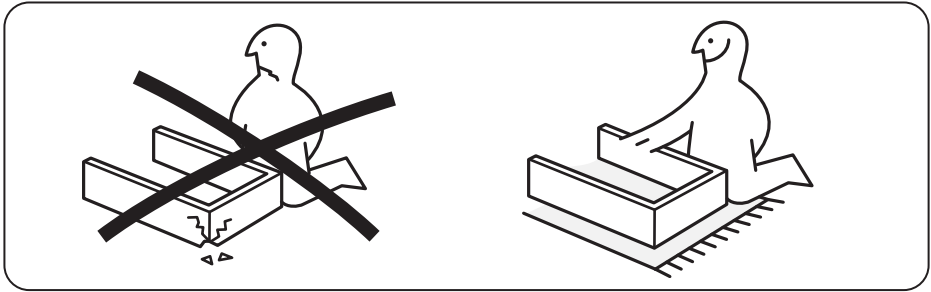


# BLYSKÄR

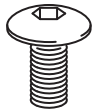


Design and Quality  
IKEA of Sweden



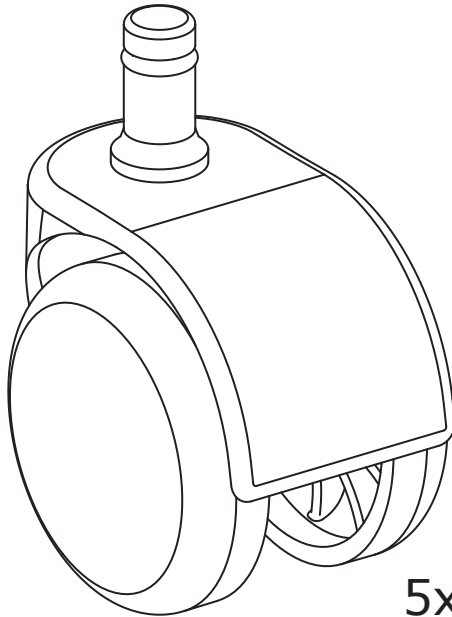
108490

1x



149697

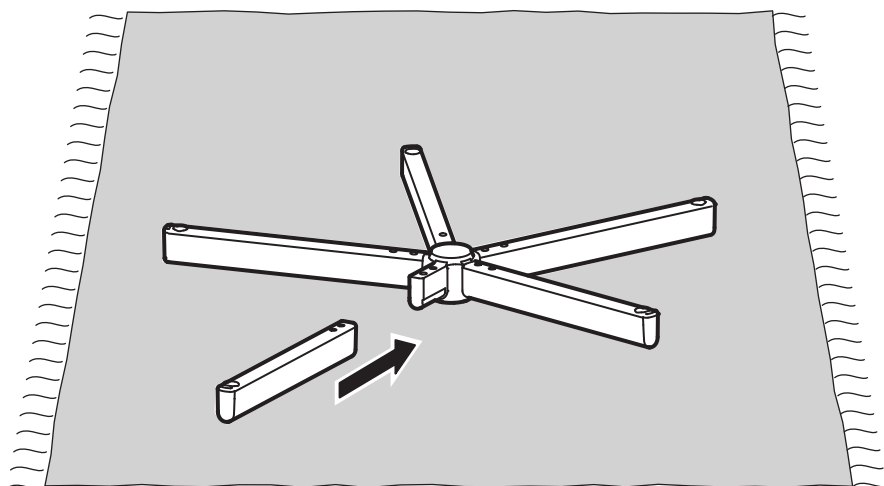
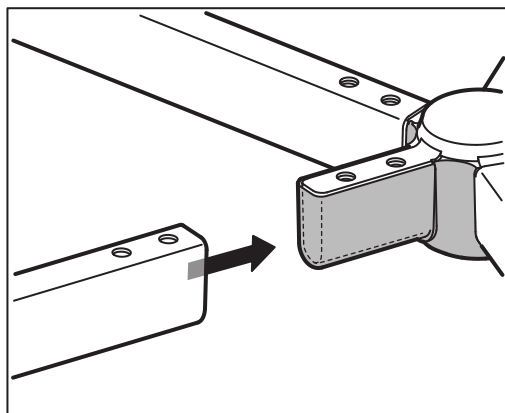
14x



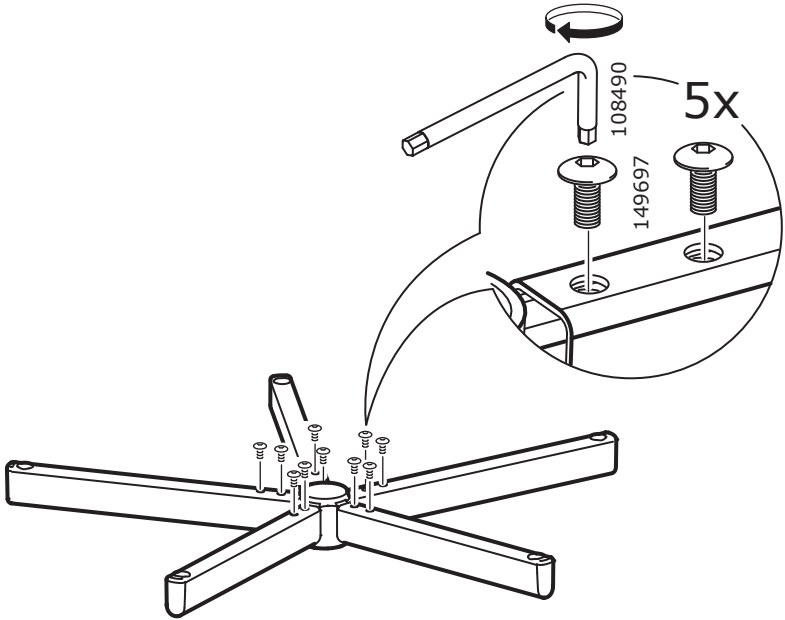
153541

5x

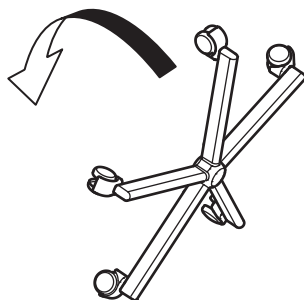
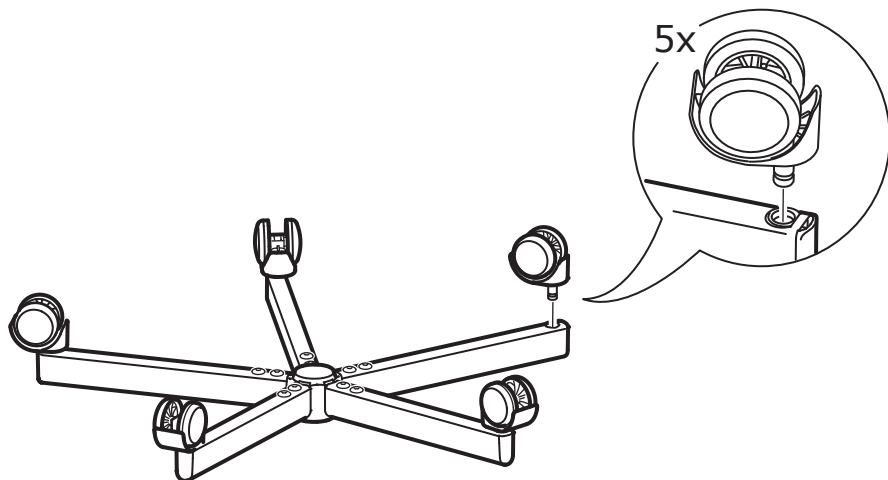
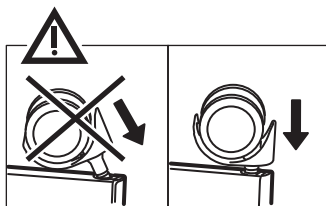
1



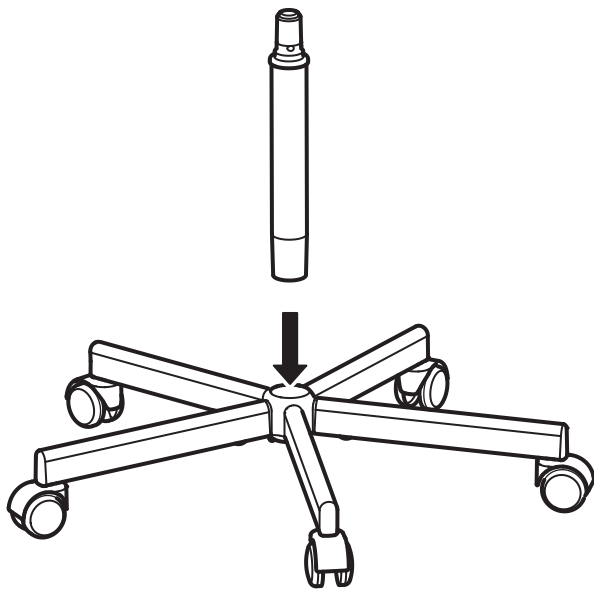
2



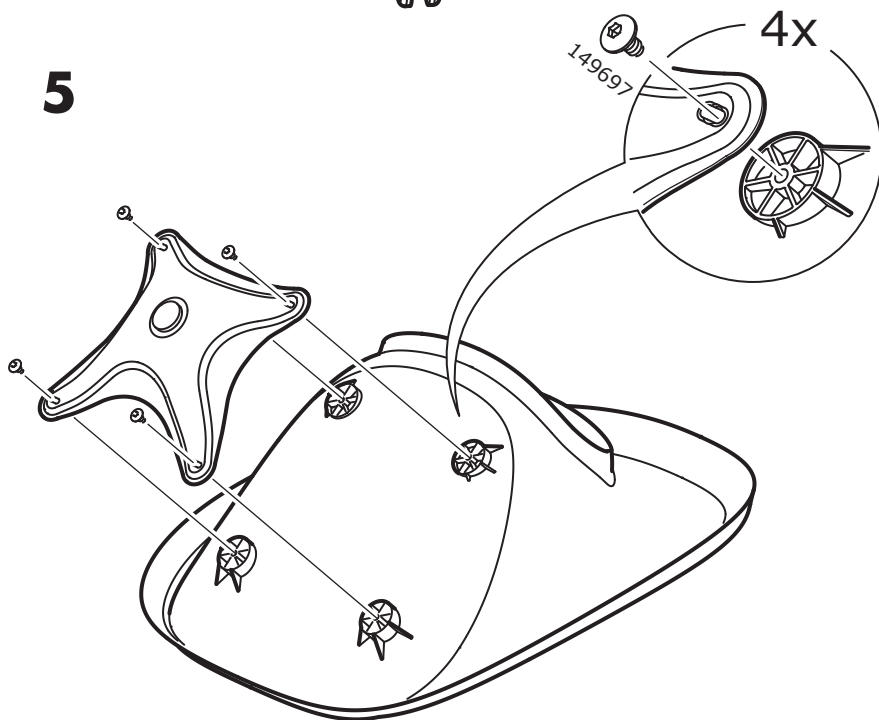
**3**



4

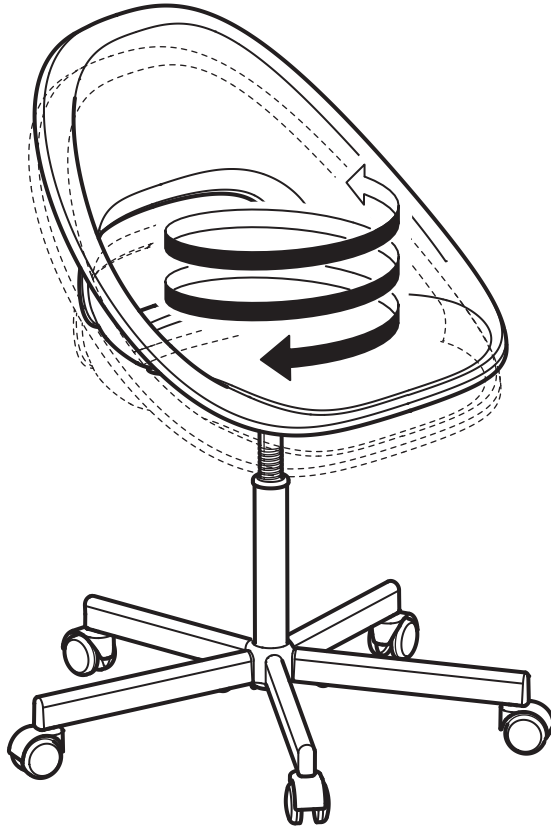


5



6









#### **ENGLISH**

For safety reasons the castors lock automatically when the chair is not in use.

#### **DEUTSCH**

Aus Sicherheitsgründen arretieren die Rollen automatisch, wenn der Stuhl nicht benutzt wird.

#### **FRANÇAIS**

Par mesure de sécurité, les roulettes se bloquent automatiquement quand le siège n'est pas utilisé.

#### **NEDERLANDS**

Om veiligheidsredenen vergrendelen de wielen automatisch als de stoel niet wordt gebruikt.

#### **DANSK**

Af sikkerhedshensyn låser hjulene automatisk, når stolen ikke er i brug.

#### **ÍSLENSKA**

Hjólin læsast sjálfkrafa í öryggisskyni þegar stóllinn er ekki í notkun.

#### **NORSK**

Av sikkerhetsgrunner låses hjulene automatisk når stolen ikke er i bruk.

#### **SUOMI**

Turvallisuussyistä pyörät lukkiutuvat itsestään, kun tuolia ei käytetä.

#### **SVENSKA**

Av säkerhetsskäl låser sig hjulen automatiskt när stolen inte används.

#### **ČESKY**

Z bezpečnostních důvodů se kolečka automaticky zablokují, když se židle nepoužívá.

#### **ESPAÑOL**

Por motivos de seguridad las ruedas se bloquean automáticamente cuando no se utiliza la silla.

#### **ITALIANO**

Per motivi di sicurezza, le rotelle si bloccano automaticamente quando la sedia non viene usata.

#### **MAGYAR**

A nagyobb biztonság érdekében a görgők automatikusan lefékeznek magukat, ha a szék nincs használatban.

#### **POLSKI**

Ze względów bezpieczeństwa kółka blokują się automatycznie, gdy krzesło nie jest używane.

#### **EESTI**

Ohutuse tagamiseks lukustuvad rattad automaatselt, kui tooli ei kasutata.



### **LATVIEŠU**

Drošības nolūkos, kad krēsls netiek lietots, krēsla riteņi automātiski nebloķējas.

### **LIETUVIŲ**

Užtikrinant saugumą, ratukai automatiškai fiksuojami, kai kėdė nenaudojama.

### **PORTUGUÊS**

Por motivos de segurança, os rodízios bloqueiam automaticamente quando a cadeira não está a ser usada.

### **ROMÂNĂ**

Din motive de siguranță, rotilele se blochează automat atunci când scaunul nu este folosit.

### **SLOVENSKY**

Z bezpečnostných sa kolieska automaticky zablokujú, keď sa stolička nepoužíva.

### **БЪЛГАРСКИ**

С оглед на безопасността колелцата се заключват автоматично, когато столът не се използва.

### **HRVATSKI**

Kotači se iz sigurnosnih razloga automatski zakoče kad se stolica ne koristi.

### **ΕΛΛΗΝΙΚΑ**

Για λόγους ασφαλείας, τα ροδάκια κλειδώνουν αυτόματα όταν η καρέκλα δε χρησιμοποιείται.

### **РУССКИЙ**

В целях безопасности колесики блокируются автоматически, когда стул не используется.

### **УКРАЇНСЬКА**

З міркувань безпеки коліщата блокуються, коли стілець не використовується.

### **SRPSKI**

Radi sigurnosti, kada se stolica ne koristi, točkići se automatski zaključavaju.

### **SLOVENŠČINA**

Zaradi varnosti imajo kolesca zavoro, ki se samodejno vključi, ko stol ni v uporabi.

### **TÜRKÇE**

Sandalyede kullanılmadığı zaman güvenlik nedenlerinden dolayı tekerlekler otomatik olarak kilitlenir.

### **中文**

出于安全考虑, 座椅不使用时脚轮自动锁定。



#### 繁體中文

為了安全考量，座椅不使用時，輪腳會自動鎖定。

#### 한국어

의자를 사용하지 않을 때에는 안전상의 이유로 바퀴가 자동으로 잠깁니다.

#### 日本語

安全のため、椅子に重量がかかっていないときは、キャスターがロックされます。

#### BAHASA INDONESIA

Untuk alasan keselamatan roda terkunci secara otomatis ketika kursi tidak digunakan.

#### BAHASA MALAYSIA

Atas sebab keselamatan, roda terkunci secara automatik apabila kerusi tidak digunakan.

#### عربي

لأسباب تتعلق بالسلامة تغلق العجلات تلقائياً عندما لا يكون الكرسي قيد الاستخدام.

#### ไทย

เมื่อไม่ใช่เก้าอี้ ล้อเก้าอี้จะล็อกอัตโนมัติ เพื่อความปลอดภัย

