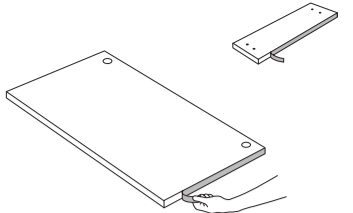
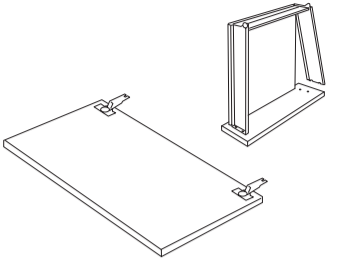


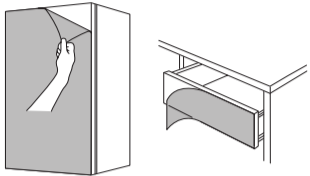
**1**



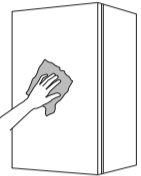
**2**



**3**



**4**



### ÍSLENSKA

- Fjarlægið hlífðarfilmuna af brún hurðarinnar eða skúffuframhliðarinnar fyrir samsetningu/uppsetningu.
- Setjið skúffuna saman og festið laminar.
- Fjarlægið hlífðarfilmuna af framhlið hurðarinnar eða skúffuframhliðarinnar. Strax og hlífðarfilman hefur verið fjarlægð er yfirboðið sérstaklega viðkvæmt fyrir rispum.
- Hægt er að auka viðnám yfirborðsins með því að herða það. Þvoíð yfirborðið með með mjúkum klút og mildri sápulausn (1% að hámarki). Athugið! Notið ekki hreinsiefni sem innihalda alkóhól eða svarfefni.
- Purrkið yfirborðið með mjúkum klút.
- Fyrir dagleg þrif, sjá lið 4.

### MAGYAR

- Felszerelés/ összeszerelés előtt távolítsd el az ajtó vagy a fiókelőlap hátuljáról és széléről a védőréteget.
- Szereld össze a fiókot, és szereld fel a sarokpántokat.
- Távolítsd el a fiókelőlap vagy az ajtó frontjáról is a védőréteget. Amint a védőréteget eltávolítottad, a felület különösen érzékeny lesz.
- Hogy az továbbra is ellenálló maradjon enyhén szappanos oldattal mosd le a felületet. (max.1 %-os oldat). Használj puha törőrongyot. Figyelem: ne hasznájl oldószeres vagy alkoholos oldatot.
- Töröld szárazra a megtisztított felületet.
- A napi tisztítással kapcsolatos tudnivalókat a 4. pontban találod.

### ENGLISH

- Remove the protective film from the edge of the door or drawer front before mounting/assembly.
- Assemble the drawer and fit the hinges.
- Remove the protective film from the face of the door or drawer front. Immediately after the protective film is removed the surface is especially sensitive to scratches.
- To reinforce the surface resistance, wash the surface with a mild soapy solution (max. 1%) using a soft cloth. Note! Do not use any cleaners containing alcohol or abrasives.
- Wipe the surface with a dry cloth.
- For daily cleaning, see point 4.

### DEUTSCH

- Vor der Montage den Schutzfilm von der Kante der Schranktür oder Schubladenfront entfernen.
- Danach die Schubladen zusammenbauen und die Scharniere einsetzen.
- Den Schutzfilm von der Vorderseite der Schranktür oder Schubladenfront entfernen. Direkt nach Entfernen der Schutzfolie ist die Oberfläche besonders empfindlich gegen Kratzer.
- Zur Erhöhung der Strapazierfähigkeit die Oberfläche mit einem weichen Tuch und einer milden Seifenlauge (max. 1%) benetzen. WICHTIG! Keine alkoholhaltigen Mittel oder Schleifmittel verwenden.
- Die Oberfläche mit einem weichen Tuch abtrocknen.
- Zur täglichen Pflege bitte Punkt 4 beachten.

### FRANÇAIS

- Avant de procéder au montage, retirer le film protecteur sur les chants de la porte ou de la face du tiroir.
- Assembler ensuite le tiroir et mettre en place les charnières sur la porte.
- Retirer le film protecteur de la face de la porte ou de la face du tiroir. Une fois le film protecteur retiré, la surface est très susceptible de se rayer.
- Vous pouvez renforcer la résistance de la surface en la lavant à l'aide d'un chiffon doux et de l'eau contenant une solution savonneuse (max. 1%). ATTENTION! Ne pas utiliser de produits contenant de l'alcool ou des abrasifs.
- Essuyer la surface avec un chiffon doux.
- Pour l'entretien quotidien : voir point 4.

### NEDERLANDS

- Verwijder de beschermfolie van de rand van de deur of het ladefront voor plaatsing/montage.
- Zet daarna de lade in elkaar en bevestig de scharnieren.
- Verwijder de beschermfolie van de voorkant van het deurtje of het ladefront. Onmiddellijk nadat je de beschermfolie hebt verwijderd, is het oppervlak zeer gevoelig voor krassen.
- Om het oppervlak duurzamer te maken het oppervlak afnemen met een zachte doek met water en een milde zeepoplossing (max. 1%). Let op! Gebruik geen schoonmaakmiddelen op alcoholbasis of schuurmiddelen.
- Wrijf het oppervlak droog met een zachte doek.
- Zie voor dagelijks reinigen punt 4.

### DANSK

- Fjern beskyttelsesfilmen fra køkkendørens eller skuffefrontens kant inden montering.
- Monter derefter skuffen, og sæt hængsler i.
- Fjern beskyttelsesfilmen fra dørens eller skuffefrontens forside. Når du har fjernet filmen, er overfladen særligt sårbar overfor ridser.
- Du kan gøre overfladen mere modstandsdygtig ved at vaske overfladen med en mild sæbeopløsning (max 1%) med en blød klud. Bemærk! Brug ikke midler, der indeholder alkohol eller slibemiddel.
- Tør overfladen af med en blød klud.
- Daglig vedligeholdelse, se punkt 4.

### SUOMI

- Poista suojakalvo keittiökaapin oven tai laatikon etusarjan reunoilta ennen asennusta.
- Kokoa sen jälkeen laatikko ja kiinnitä saranat.
- Poista suojakalvo keittiökaapin oven tai laatikon etusarjan etupinnalta. Suojakalvon irrottamisen jälkeen pinta voi naarmuuntua herkästi.
- Pinnan kestävyyttä voit parantaa pyyhkimällä pinnan veteen ja mietoon saippuoliuokseen (enintään 1 %) kostutetulla pehmeällä liinalla. HUOM! Älä käytä aineita, jotka sisältävät alkoholia tai hankausaineita.
- Pyyhi pinta kuivaksi pehmeällä liinalla.
- Päivittäinen hoito: katso kohta 4.

### SVENSKA

- Ta bort skyddsfilmen på köksluckans eller lådfrentens kant innan montering.
- Montera därefter ihop lådan och sätt dit gångjärnen.
- Ta bort skyddsfilmen på köksluckans eller lådfrentens framsida. Omedelbart efter att du tagit bort skyddsfilmen är ytan särskilt känslig för repor.
- För att förstärka ytans hållighet, använd en mjuk duk och tvätta ytan med vatten innehållande en mild tvållösning (max 1%) OBS! Använd ej medel som innehåller alkohol eller slipmedel.
- Torka av ytan med en mjuk trasa.
- För daglig skötsel; se punkt 4.

### ČESKY

- Ochrannou fólii na hranách dvířek a čel zásuvek odstraňte ještě před montáží.
- Sestavte zásuvku a připevněte panty.
- Odstraňte ochrannou fólii z přední části dvířek nebo čel zásuvek. Těsně po odstranění ochranné vrstvy je povrch velice citlivý vůči poškrábání.
- Odolnost povrchu můžete zvýšit následujícím ošetřením. Omyjte povrch měkkým hadříkem namočeným do slabého mydlového roztoku (max. 1%). Pozor! Nepoužívejte žádné čisticí prostředky obsahující alkohol nebo brusné látky.
- Povrch otřete suchým hadříkem.
- Denní údržba - viz bod č.4.

- Felszerelés/ összeszerelés előtt távolítsd el az ajtó vagy a fiókelőlap hátuljáról és széléről a védőréteget.
- Szereld össze a fiókot, és szereld fel a sarokpántokat.
- Távolítsd el a fiókelőlap vagy az ajtó frontjáról is a védőréteget. Amint a védőréteget eltávolítottad, a felület különösen érzékeny lesz.
- Hogy az továbbra is ellenálló maradjon enyhén szappanos oldattal mosd le a felületet. (max.1 %-os oldat). Használj puha törőrongyot. Figyelem: ne hasznájl oldószeres vagy alkoholos oldatot.
- Töröld szárazra a megtisztított felületet.
- A napi tisztítással kapcsolatos tudnivalókat a 4. pontban találod.

### POLSKI

- Usuń folię ochronną z tyłu i krawędzi drzwi lub frontu szuflady przed montażem.
- Zamontuj szufladę i przymocuj zawiasy.
- Usuń folię ochronną z powierzchni drzwi lub frontu szuflady. Zaraz po usunięciu folii powierzchnia szczególnie narażona jest na zarysowania.
- Możesz zwiększyć odporność powierzchni na zarysowania myjąc ją miękką roztworem mydlanym (maks. 1%). Uwaga! Nie używaj środków czyszczących zawierających alkohol lub ostrych myjek.
- Wytrzyj powierzchnię suchą szmatką.
- Codzienne czyszczenie - patrz punkt 4.

### EESTI

- Enne toote kokkupanemist eemaldage turvakile uste servadelt või sahtli esiküljelt.
- Pange sahtel kokku ja kinnitage hinged.
- Peale turvakile eemaldamist on toote pind väga vastuvõtlik kriimustustele ja kahjustustele. Saate muuta toote pinda tugevamaks, pestes seda seebiveelahusega (max 1 %).
- Pange tähele! Ärge kasutage puhastusvahendeid, mis sisaldavad alkoholi või abrasiive.
- Kuivatage pind korralikult.
- Igapäevaseks puhastamiseks vt punkti 4.

### LATVIEŠU

- Pirms montāžas/uzstādīšanas no durvju vai atvilktpu priekšas malām noņemiet aizsargplēvi.
- Montējiet atvilktni un piestipriniet eņģes.
- Noņemiet aizsargplēvi arī no pārējām daļām. Uzreiz pēc aizsargplēves noņemšanas virsma ir īpaši jūtīga pret skrāpējumiem.
- Lai uzlabotu virsmas pretestību, nomazgājiet ar maigu ziepjūdeni (maks. 1%) un mikstu lupatu. Uzmanību! Nelietojiet abrazīvus vai alkoholu saturošus mazgāšanas līdzekļus.
- Noslaukiet ar sausu lupatu.
- Ikdienas tīrīšana: Skat. 4. punktu.

### LIETUVIŲ

- Prieš tvirtinant/surenkant, nuimkite apsauginę plėvelę nuo durelių ar stalčiaus kraštų.
- Surinkite stalčių ir pritvirtinkite vyrius.
- Nuimkite apsauginę plėvelę nuo durelių ar stalčiaus priekio. Iškart nuėmus apsauginę plėvelę, paviršius yra labai jautrus įbrėžimams.
- Jo atsparumą galite padidinti prižiūredami plaudami jį švelniaus muilo tirpalu (daugiausiai 1%) ir minkšta šluoste. Dėmesio! Nenaudokite valiklių, kurių sudėtyje yra alkoholio ar šveičiamųjų dalelių.
- Valykite sausa šluoste.
- Apie kasdieninę priežiūrą žr. 4 punktą.

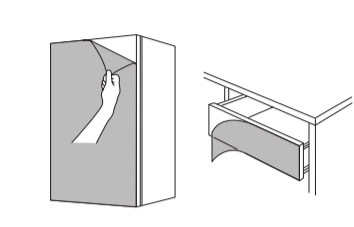
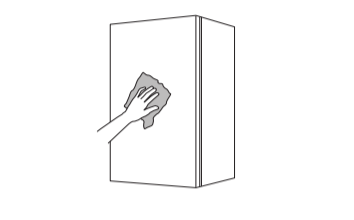
### PORTUGUES

- Antes de montar, remova a película protectora da parte da frente da porta ou da gaveta antes de montar.
- Monte a gaveta e as dobradiças.
- Retire a película protectora da parte da frente da porta ou da frente de gaveta.
- Para reforçar a resistência da superfície, lave-a com uma solução detergente suave (máx. 1%), usando um pano macio. Nota! Não use líquidos de limpeza que contenham álcool ou abrasivos.
- Limpe a superfície com um pano seco.
- Para a limpeza diária, veja o ponto 4.

### ROMÂNĂ

- Îndepărtează învelișul protector de pe spatele și muchia ușii sertarului înainte de montare.
- Asamblează corpul de sertare și montează balamalele.
- Îndepărtează învelișul protector de pe partea din față a sertarului.
- Pentru a spori rezistența suprafeței, spal-o cu o soluție pe bază de detergent cu putere de acțiune medie (max 1% folosind o cârpă moale. Atenție! Nu folosi soluții de curățare care conțin alcool sau substanțe abrazive.
- Șterge suprafața cu o cârpă uscată.
- Pentru curățare zilnică, vezi punctul 4.

- 1**
- 
- 2**
- 
- 3**
- 
- 4**
- 
- Predtým ako začnete montáž, odstráňte ochrannú fóliu z hrán dvierok resp. zásuvky.
  - Zásuvku zložte a namontujte pánty.
  - Odstráňte ochrannú fóliu z prednej časti dvierok resp. zásuvky. Tesne po odstránení fólie je povrch zvlášť citlivý na poškriabanie.
  - Aby ste zvýšili odolnosť povrchu, umyte ho mäkkou handrou a jemným mydlovým roztokom (max. 1%). Upozornenie! Nepoužívajte čistiace prostriedky s obsahom alkoholu alebo drsných častíc.
  - Povrch utrite suchou handrou.
  - Pre každodennú starostlivosť vid’ bod 4.

- 3**
- 
- 4**
- 

## SRPSKI

- Ukloni zaštitnu foliju sa ivice vrata ili fronta fioke pre montiranje/sastavljanja.
- Sastavi fioku i postavi šarke.
- Ukloni zaštitnu foliju s lica vrata ili s lica fronta fioke. Neposredno pošto se ukloni zaštitna folija, površina je naročito osetljiva na ogrebotine.
- Da pojačaš otpornost površine, operi je blagim rastvorom sapuna (maks. 1%) koristeći se mekom krpom. Važno! Ne upotrebljavaj sredstvo za čišćenje koje sadrži alkohol ili abraziv.
- Prebriši površinu suvom krpom.
- Za svakodnevno čišćenje, vidi tačku 4.

## BAHASA INDONESIA

- Lepaskan lapisan pelindung dari tepi pintu atau laci depan sebelum pemasangan/perakitan.
- Pasang laci dan sesuai dengan engsel.
- Lepaskan film pelindung dari muka pintu atau laci depan. Segera setelah lapisan pelindung dilepaskan permukaan menjadi sangat sensitif terhadap goresan.
- Untuk menambah ketahanan permukaan, cuci permukaan dengan larutan sabun ringan (maks. 1%) menggunakan kain lembut. Catatan! Jangan menggunakan pembersih yang mengandung alkohol atau bahan abrasif.
- Lap permukaan dengan kain kering.
- Untuk pembersihan harian, lihat nomor 4.

## SLOVENSKY

- Predtým ako začnete montáž, odstráňte ochrannú fóliu z hrán dvierok resp. zásuvky.
- Zásuvku zložte a namontujte pánty.
- Odstráňte ochrannú fóliu z prednej časti dvierok resp. zásuvky. Tesne po odstránení fólie je povrch zvlášť citlivý na poškriabanie.
- Aby ste zvýšili odolnosť povrchu, umyte ho mäkkou handrou a jemným mydlovým roztokom (max. 1%). Upozornenie! Nepoužívajte čistiace prostriedky s obsahom alkoholu alebo drsných častíc.
- Povrch utrite suchou handrou.
- Pre každodennú starostlivosť vid’ bod 4.

## БЪЛГАРСКИ

- Махнете предпазителя от ръба на предната част на вратата или чекмеджето преди монтаж/сглобяване.
- Сглобете чекмеджето и поставете пантите.
- Махнете предпазителя от лицето на предната част на вратата или чекмеджето преди монтаж/сглобяване. Непосредствено след това повърхността е особено чувствителна на издрасквания.
- За да я направите по-издръжлива, я измийте с мек сапунен разтвор (макс. 1%) с помощта на мека кърпа. Внимание! Не използвайте почистващи препарати, съдържащи спирт или абразиви.
- Забършете повърхността със суха кърпа.
- За ежедневно почистване вижте точка 4.

## HRVATSKI

- Skinite zaštitni film s ruba vrata ili fronte ladice prije montaže/sastavljanja.
- Sastavite ladicu i postavite šarke.
- Skinite zaštitni film s vrata ili fronte ladice. Površina je posebno osjetljiva na ogrebotine nakon što skinete zaštitni film.
- Kako biste povećali otpornost površine, operite je mekanom krpom i blagom sapunskom otopinom (maks. 1 %). Napomena! Ne koristite sredstva za čišćenje koja sadrže alkohol ili abrazive.
- Obrišite površinu suhom krpom.
- Za svakodnevno čišćenje vidi točku 4.

## ΕΛΛΗΝΙΚΑ

- Прив από την τοποθέτηση/ συναρμολόγηση, αφαιρέστε την προστατευτική μεμβράνη από τα πλαίσια της πόρτας ή της εμπρός όψης του συρταριού.
- Συναρμολογήστε το συρτάρι και τοποθετήστε τους μεντεσέδες.
- Αφαιρέστε την προσταευτική μεμβράνη από την εμπρός όψη της πόρτας ή του συρταριού. Αμέσως μετά την αφαίρεση της προστατευτικής μεμβράνης, η επιφάνεια είναι πολύ ευαίσθητη στα γδαρσίματα.
- Για να αυξηήσετε την αντοχή της πόρτας, πλύντε την με ένα μαλακό πανί, χρησιμοποιώντας μια ελαφριά διάλυση σαπουνιού (μεγ.1%). Σημείωση! Μην χρησιμοποιείτε οποιοδήποτε απορρυπαντικό που να περιέχει ιονόνηυμα ή λειαντικά.

## РУССКИЙ

- Перед установкой/сборкой снимите защитную плёнку с края и обратной стороны двери или фронтальной панели ящика.
- Соберите ящик и установите петли.
- Удалите защитную пленку с фронтальной поверхности дверцы ящика. После удаления пленки поверхность особенно подвержена повреждению.
- Чтобы повысить ее износостойкие качества, протрите поверхность мягкой тканью, смоченной в слабом мыльном растворе (макс. 1%). Внимание! Не пользуйтесь средствами, содержащими спирт или абразивы.
- Вытрите поверхность сухой тканью.
- Для повседневногo ухода см. пункт 4.

## УКРАЇНСЬКА

- Перед встановленням/складанням зніміть захисну плівку з краю дверцят або фасаду шухляди.
- Зберіть шухляду та встановіть завіси.
- Видаліть захисну плівку з фронтальної поверхні дверцят або шухляди. Після видалення плівки поверхня особливо чутлива до пошкоджень.
- Щоб підвищити її зносостійкість, протріть поверхню м'якою тканиною, змоченою у слабкому мильному розчині (макс. 1%). Увага! Не користуйтеся засобами, що містять спирт або абразиви.
- Витріть поверхню сухою тканиною.
- рекомендацій щодо щоденного прибирання див. у п. 4.

- 1**
- 
- 2**
- 
- 3**
- 
- 4**
- 

## 中文

- 在安装/组裝之前，将门或抽屜前挡板背面和边上的保护膜去掉。
- 组裝抽屜，安装合页。
- 将门或抽屜前挡板正面的保护膜去掉。
- 为了增强表面强度，用软布以中性皂液（最大1%）清洗表面。注意！不要使用含有酒精或磨擦剂的任何清洁产品。
- 用干布将表面擦干。
- 关于日常清洁，见第4点

## 繁體中文

- 安裝產品前，先由門邊或抽屜前面拆開保護膜。
- 組合安裝抽屜與鉸鍊。
- 拆開門面或抽屜前面的保護膜。拆開保護膜後，表面立即會對刮傷特別敏感。
- 為增加表面的耐用性，請用溫和的肥皂液(最高濃度1%)及軟布清洗表面。注意！不可使用任何含有酒精或磨砂劑的清潔劑。
- 請用乾布擦乾表面。
- 請看第四項的每日清潔說明。


## TÜRKÇE

- Kurmadan/monte etmeden önce kapağın veya çekmece ön panelinin kenarındaki koruyucu filmi çıkarın.
- Çekmeceyi monte edin ve menteşeleri yerleştirin.
- Kapağın veya çekmece ön panelinin ön yüzündeki koruyucu filmi çıkarın. Koruyucu film yüzeyden çıkarıldıktan sonra özellikle çizilmelere karşı hassaslaşır.
- Yüzeyin dayanıklılığını güçlendirmek için, yumuşak bir bez kullanarak yumuşak bir sabun çözümü ile (maks. 1%) yüzeyi yıkayın. Not! Alkol veya aşındırıcı madde içeren temizleyicileri kullanmayın.
- Kuru bir bez ile yüzeyi silin.
- Günlük temizlik için 4'e bakınız.

## Български

- Махнете предпазителя от ръба на предната част на вратата или чекмеджето преди монтаж/сглобяване.
- Сглобете чекмеджето и поставете пантите.
- Махнете предпазителя от лицето на предната част на вратата или чекмеджето преди монтаж/сглобяване. Непосредствено след това повърхността е особено чувствителна на издрасквания.
- За да я направите по-издръжлива, я измийте с мек сапунен разтвор (макс. 1%) с помощта на мека кърпа. Внимание! Не използвайте почистващи препарати, съдържащи спирт или абразиви.
- Забършете повърхността със суха кърпа.
- За ежедневно почистване вижте точка 4.

## HRVATSKI

- 1**
- 
- 2**
- 
- 3**
- 
- 4**
- 

## 繁體中文

- 安裝產品前，先由門邊或抽屜前面拆開保護膜。
- 組合安裝抽屜與鉸鍊。
- 拆開門面或抽屜前面的保護膜。拆開保護膜後，表面立即會對刮傷特別敏感。
- 為增加表面的耐用性，請用溫和的肥皂液(最高濃度1%)及軟布清洗表面。注意！不可使用任何含有酒精或磨砂劑的清潔劑。
- 請用乾布擦乾表面。
- 請看第四項的每日清潔說明。

## 한국어

- 도어의 가장자리 또는 서랍 앞면에 부착된 보호필름을 제거한 후 설치/조립을 하세요.
- 서랍을 조립하고 경첩을 설치하세요.
- 도어의 표면 또는 서랍 앞면에 부착된 보호필름을 제거한 후 설치/조립을 하세요. 보호필름을 벗겨내는 즉시 표면의 긁힘을 유의해야 합니다.
- 표면 저항력을 강화하려면 순한 비눗물 (최대 1% 비누)로 적신 부드러운 천으로 표면을 닦아주세요. 주의! 알코올 또는 연마제가 들어있는 세제를 사용하지 마세요.
- 마른 천으로 표면의 물기를 닦아내세요.
- 일상적인 관리는 4번을 참고하세요.

## 日本語

- 取り付け・組み立ての前に、扉や引き出し前部のエッジ部分に貼ってある保護フィルムをはがしてください。
- まず初めに引き出しを組み立ててから、ヒンジを取り付けてください。
- 扉や引き出し前部に貼ってある保護フィルムをはがしてください。保護フィルムをはがした直後は表面が非常に傷つきやすいのでご注意ください。
- 扉や引き出し前部の表面は、石けん水（濃度1％まで）をひたした柔らかい布で拭いてください。注意！アルコールや研磨剤の入ったクリーナーは使用しないでください。
- 仕上げに乾いた布で水気を拭き取ってください。
- 普段のお手入れについては、ポイント4をご覧ください。