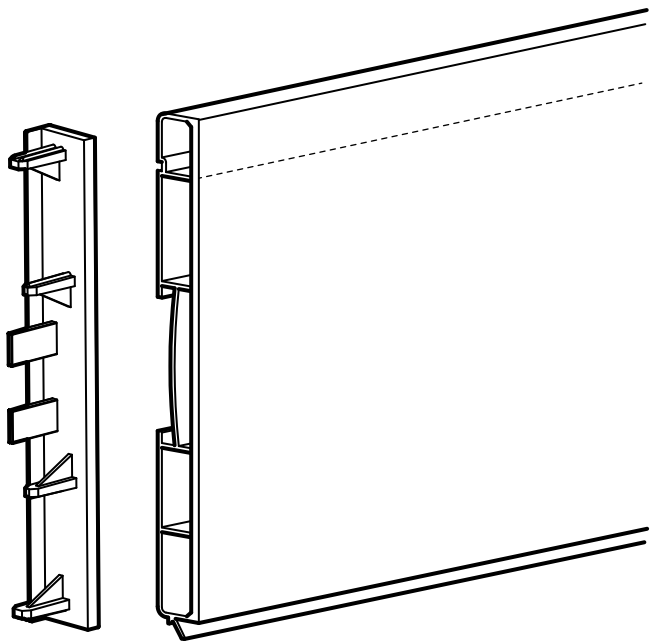
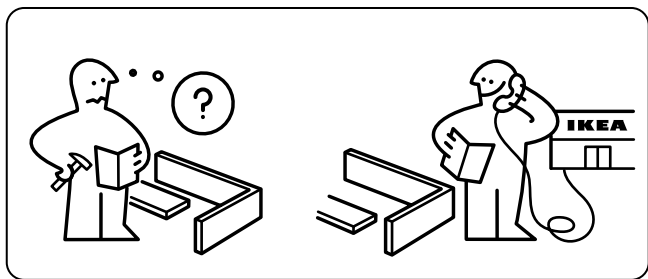
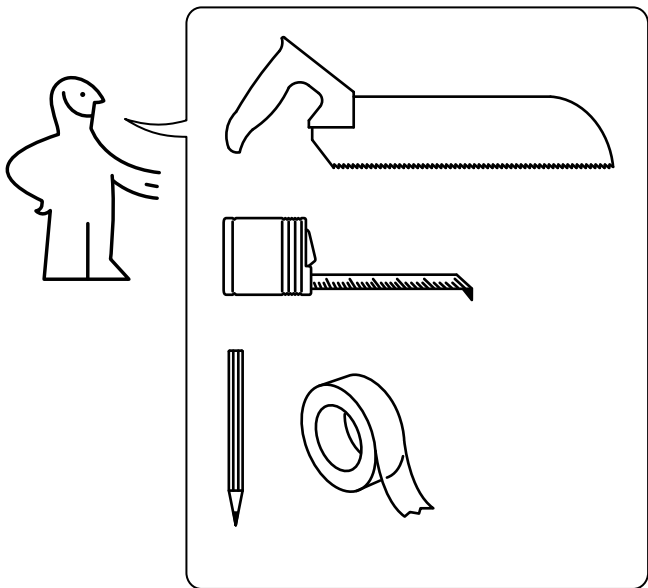
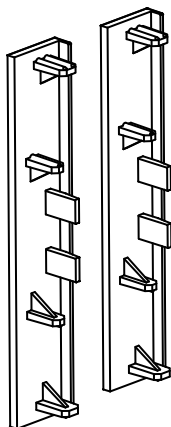
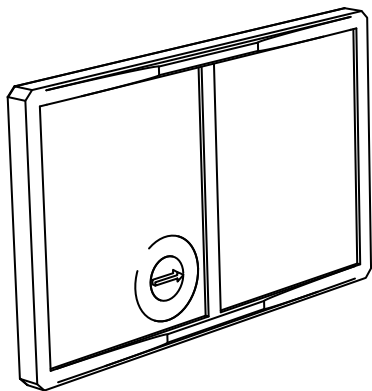


SEKTION

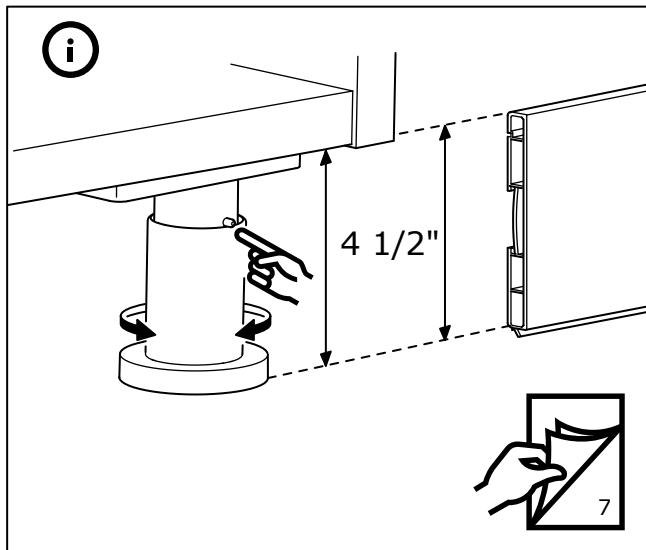
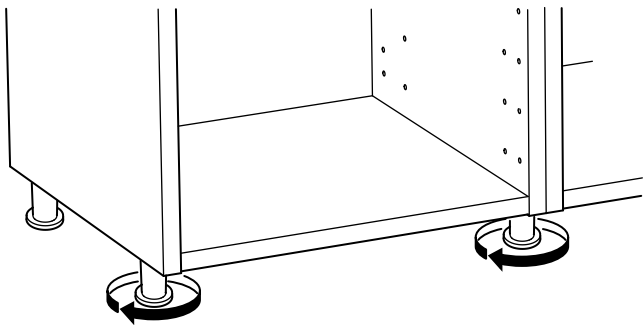


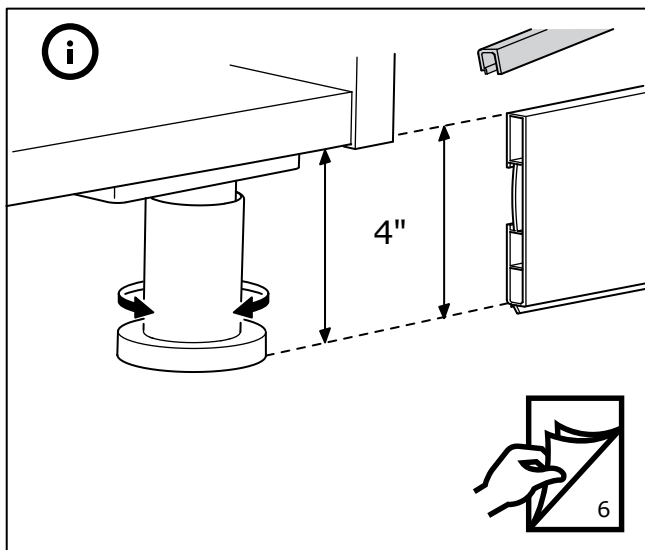
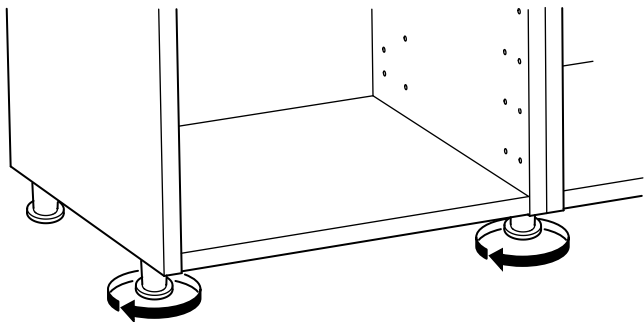
Design and Quality
IKEA of Sweden

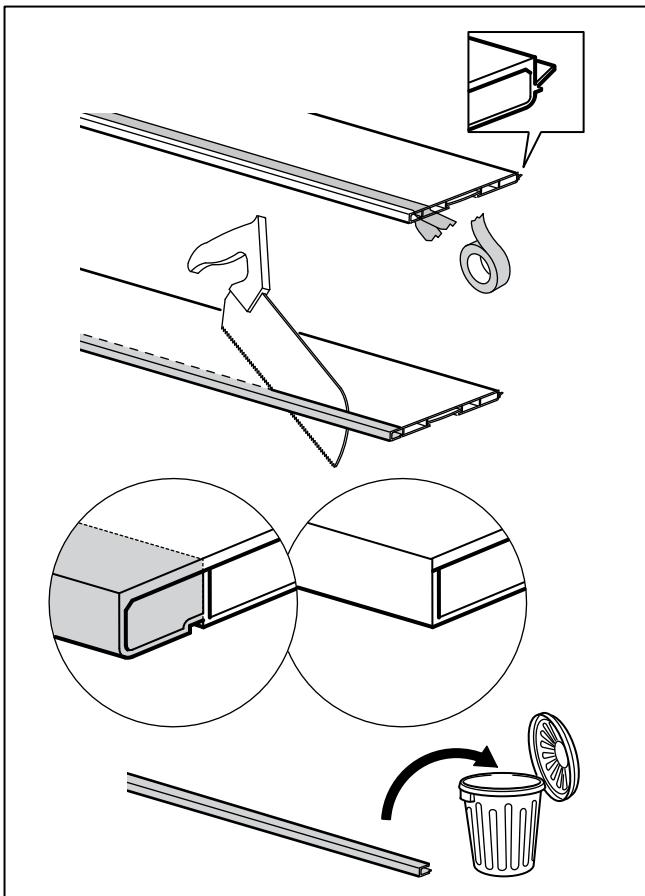




1x

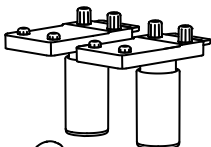




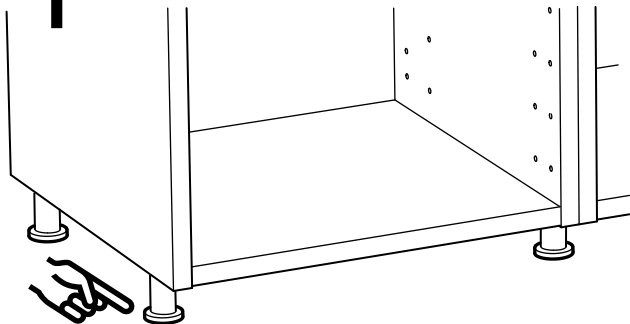


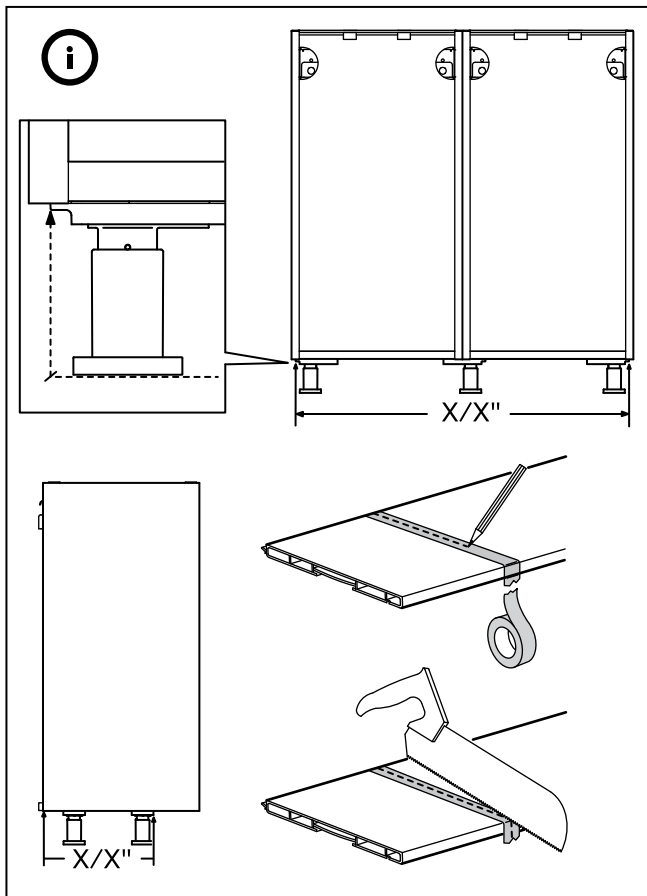


SEKTION

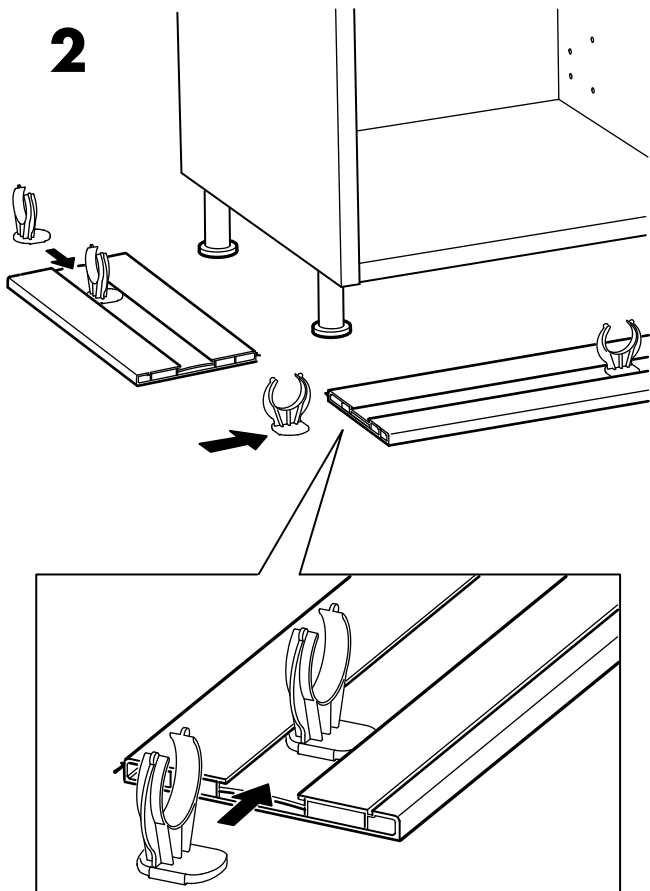


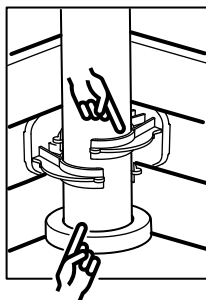
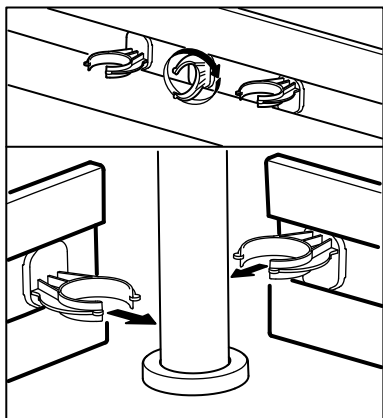
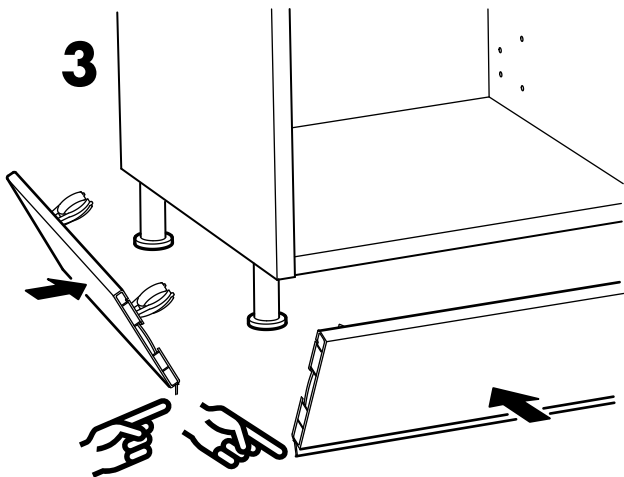
1





2





4

