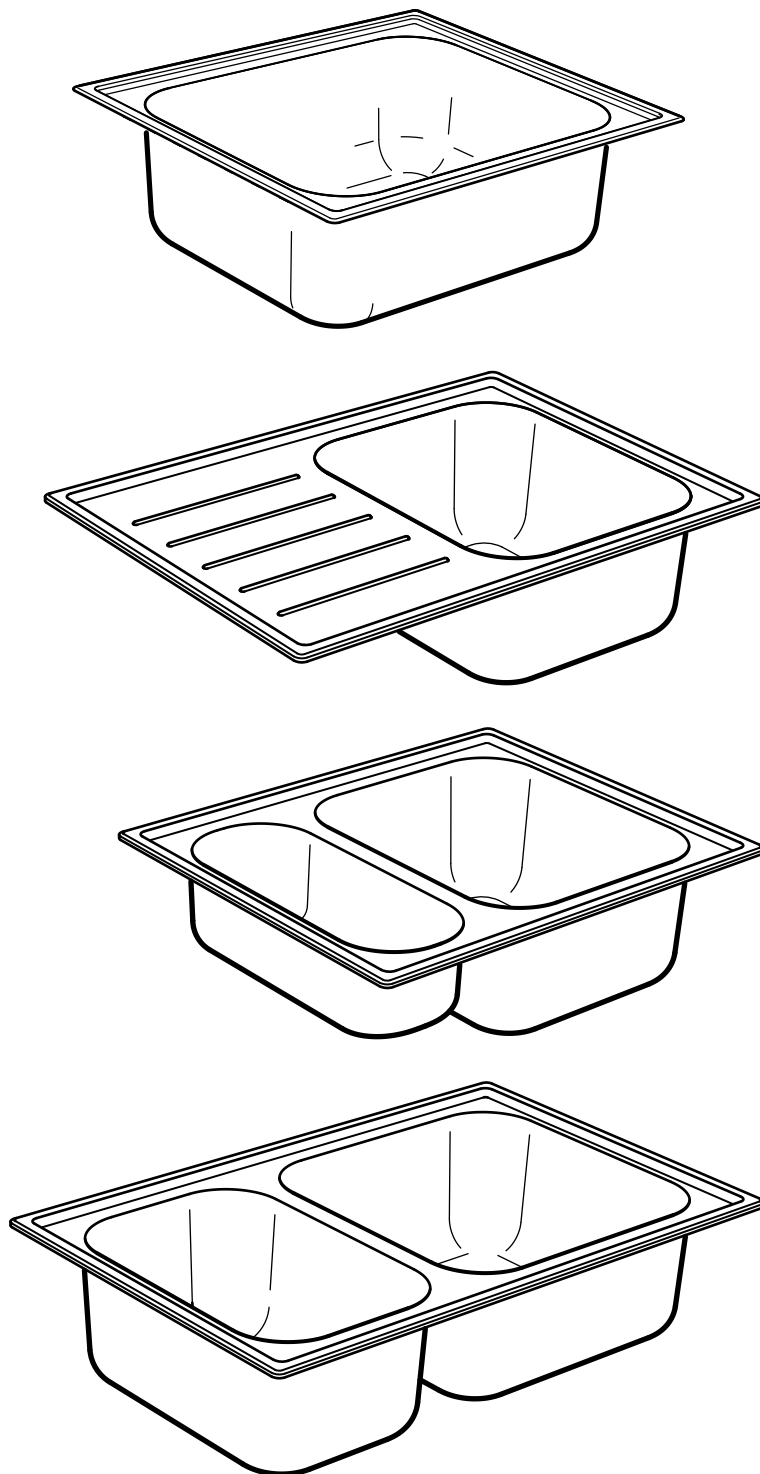


BOHOLMEN



Design and Quality
IKEA of Sweden

ENGLISH

Follow the installation instructions supplied with the mixer tap and the water-trap. NOTE! Silicone is not included. To prevent water from entering between the countertop and the sink, seal the gap with silicone. Screws or mounting fittings to fix the furniture/object to the wall/ceiling are not included. Choose screws or mounting fittings that are suitable for use in your wall/ceiling and have enough holding power. If you are uncertain, contact your local specialised dealer.

DEUTSCH

Bei der Montage von Mischbatterie und Siphon die entsprechenden Anleitungen befolgen. Achtung! Silikon ist nicht beige-packt. Abdichtung mit Silikon ist erforderlich, um das Eindringen von Feuchtigkeit zwischen Arbeitsplatte und Spüle zu verhindern. Schrauben oder Beschläge zur Wand-/Deckenbefestigung sind nicht beige-packt. Achten Sie darauf, dass Sie Schrauben/Beschläge entsprechend der Wand-/Deckenbeschaffenheit und mit ausreichender Tragfähigkeit verwenden. Erkundigen Sie sich gfs. beim Eisenwarenfachhandel.

FRANÇAIS

Pour l'installation du robinet et du siphon, suivre les instructions fournies avec ces derniers. NB ! La silicone n'est pas fournie. Important ! Pour éviter que l'eau ne pénètre dans le plan de travail en cas de fuite, vous devez enduire les bords sciés de silicone. NB Joint silicone non inclus. Compléter par des vis/ ferrures de fixation qui supportent la charge et qui sont adaptées au matériau de votre mur. N.B. Les vis et ferrures de fixation sont vendus séparément. Si vous avez des doutes sur le choix des vis, demandez conseil à un professionnel.

NEDERLANDS

Volg bij de installatie de aanwijzingen bij de kraan en de sifon. N.B. Excl. siliconenkit. Om te voorkomen dat er water tussen het werkblad en de spoelbak komt, moet dit met siliconenkit worden afdgedicht. Excl. schroeven of bevestigingsbeslag om het meubel/voorwerp aan de wand/het plafond te bevestigen. Zorg dat de schroeven of het bevestigingsbeslag dat je kiest bedoeld zijn voor het materiaal van de wand/het plafond waarin ze bevestigd moeten worden, en dat het voldoende draagkracht heeft. Neem bij twijfel contact op met de lokale vakhandel.

DANSK

Følg monteringsanvisningerne ved montering af vandlås og blandingsbatteri. BEMÆRK! Silikone medfølger ikke! For at forhindre vand i at trænge ind mellem bordpladen og vasken skal du tætte med silikone. Skruer og rawlplugs til at fastgøre møblet i væggen/loftet medfølger ikke. Vælg skruer/rawlplugs, der passer til væggen/loftet, som møblet skal fastgøres til, og sørg for, at de har tilstrækkelig bæreevne. Hvis du har spørgsmål, skal du kontakte et byggetegn.

ÍSLENSKA

Fylgið leiðbeiningunum sem fylgja með blöndunartækjunum og vatnslásnum. ATHUGIÐ! Silíkon fylgir ekki. Berið silíkon í opið til að koma í veg fyrir að vatn komist á milli borðplötunnar og vaskins. Skrúfur eða festingar til að festa húsgangið/hlutinn við vegg/loft fylgja ekki. Veldið skrúfur eða festingar sem henta í vegg/loft heimilisins og hafa nægilegt burðarþol. Hafðið samband við byggingavörðverslun í vafa.

NORSK

Følg kranens og vannlåsens anvisninger for montering av disse. OBS! Silikon følger ikke med! For å forhindre at vann trenger inn mellom benkeplaten og oppvaskbenken må du tette med silikon. Skruer og festebeslag til å feste møbelet/objektet fast i veggen/taket medfølger ikke med. Pass på at skruene/festebeslagene du velger er beregnet for det materialet de skal festes i, samt ha tilstrekkelig bærekraft. Kontakt en faghandel dersom du er usikker.

SUOMI

Seuraa hanan ja vesilukon asennusohjeita. HUOMAA! Silikoni ei sisälly pakkaukseen! Jotta vesi ei pääsisi työtason ja tiskipöydän väliin, se on tiivistettävä silikonilla. Mukana ei ole ruuveja tai kiinnikkeitä kalusteeneisine seinä-/kattokiinnitystä varten. Valitse ruuvit tai kiinnikkeet, jotka on suunniteltu seinä-/kattomateriaaliksi varten ja jotka kestävät tarpeeksi ison painon. Jos tarvitset apua, ota yhteyttä paikalliseen asiantuntijaan.

SVENSKA

Följ kranen och vattenlåsets anvisningar för installation av dessa. OBS! Silikon medföljer ej! För att förhindra att vatten tränger in mellan bänkskivan och diskbänken måste du täta med silikon. Skrivar eller fästbeslag att fästa möbeln/föremålet i väggen/taket medföljer ej. Tänk på att skruvarna eller fästbeslagen du väljer ska vara avsedda för väggen/taket de ska fästas i, samt ha tillräckligt bärkraft. Är du osäker kontakta din lokala fackhandel.

ČESKY

Postupujte podle instrukcí o instalaci, které jsou dodány s kuchyňskou baterií a s odtokovým systémem. UPOZORNĚNÍ! Silikon není součástí balení. Pro zamezení pronikání vody mezi pracovní desku a dřez, utěsňte mezeru silikonem. Šrouby nebo upevňovací materiál pro připevnění nábytku/objektu na zeď/strop nejsou součástí. Vyberte upevňovací materiál s dostatečnou nosností, který je vhodný pro váš zdicí materiál. Pokud si výběrem nejste jisti, kontaktujte odborného prodejce.

ESPAÑOL

Sigue las instrucciones de instalación que vienen con el grifo y el sifón. ¡ADVERTENCIA! No se incluye la silicona. Para evitar que penetre agua entre la encimera y el fregadero, debe sellarse la ranura con silicona. No se incluyen los tornillos o herrajes necesarios para fijar el mueble/elemento en la pared/el techo. Recuerda que debes elegir tornillos o herrajes según la clase de pared/techo en los que irán sujetos. Recuerda, además, que la pared/el techo tengan resistencia suficiente. Ante cualquier duda, ponte en contacto con una tienda especializada.

ITALIANO

Per l'installazione del miscelatore e del sifone, segui le rispettive istruzioni. Per evitare che l'acqua si infiltri tra il piano di lavoro e il lavello, sigilla bene con il silicone. N.B. Il silicone, le viti e gli accessori per fissare il mobile alla parete non sono inclusi. Scegli viti e accessori adatti alla parete in questione e in grado di garantire la giusta tenuta. Se hai dubbi, rivolgiti a un rivenditore locale.

MAGYAR

A szereléshez kövesd a keverőcsap és a vízcsap csomagolásában található útmutatót. FONTOS! A csomag a ragasztóanyagot nem tartalmazza. Megelőzendő, hogy a víz a munkalap és mosogató közé folyjon, az ott keletkező hézagot ajánlatos tömítőanyaggal/ ragasztóval lezárni. A csavarokat és a felszereléshez szükséges tipliket a csomag szintén nem tartalmazza. Ezek vásárlásakor válassz mindig olyan csavart, tiplit illetve szerelvényeket, melyek a leginkább alkalmasak az otthonodban található fal minőségéhez és a tartóerejük is megfelelő. Ha bizonytalannak érzed magad a szerelést illetően, fordulj a szakképzett személyezethez.

POLSKI

Postępuj zgodnie z instrukcjami instalacji dołączonymi do baterii i kranu. UWAGA! W komplecie brak silikonu. Aby zapobiec dostawaniu się wody pomiędzy blat a zlew zaklej szparę silikonem. W komplecie nie ma wkretów ani umocowań do montowania mebla/elementu do ściany/sufitu. Wybierz wkrety lub umocowania odpowiednie do Twoich ścian/sufitu, o odpowiedniej wytrzymałości. W przypadku wątpliwości skontaktuj się z lokalnym sklepem specjalistycznym.

EESTI

Järgige paigaldusjuhendit, mis on lisatud segistile ja veetrapile. TÄHELEPANU! Silikoon ei kuulu komplekti. Selleks, et vältida vee sattumist tasapinna ja kraanikausi vahele, vuukige vahed silikoonega. Kinnitusvahendeid seinale/lakke kinnitamiseks ei ole lisatud. Valige alati seinala materjalile sobivad kinnitusvahendid. Lisainformatsiooni saamiseks võtke ühendust spetsialistiga.

LATVIEŠU

Ūdens maisītāja un sifona montāža jāveic saskaņā ar instrukciju. UZMANĪBU! Silikons nav iekļauts komplektā. Lai starp darba virsmu un izlietni nenokļūtu ūdens, aizpildiet caurumus ar silikonu. Skrūves un stiprinājumi mēbeļu piestiprināšanai pie sienas/griestiem komplektā nav iekļauti. Izvēlieties skrūves un stiprinājumus, kas ir piemēroti konkrētajam griestu materiālam un spēj izturēt tiem paredzēto slodzi. Šaubu gadījumā konsultējieties ar speciālistu.

LIETUVIŲ

Vadovaukitės montavimo instrukcijomis pridėdamomis prie maišytuvo ir sifono. DĒMESIO! Silikonas nepridedamas. Kad vanduo nepatektų tarp stalviršio ir plautuvės, užpildykite tarpą silikonu. Varžtai ar baldų/įrenginio tvirtinimo prie sienų/lubų detalės nepridedamos. Pasirinkite varžtus ar tvirtinimo detales pagal jūsų sienų/lubų apdailos medžiagą ir laikomąją galią. Jei abejojate, kreipkitės į vietos specializuotą parduovą.

PORTUGUÊS

Siga as instruções de instalação que vêm com a torneira e o sifão. ATENÇÃO! Não se inclui a silicone. Para evitar que entre água entre a bancada e o lava-loiças, deve selar a ranhura com silicone. Não se incluem os parafusos ou ferragens necessárias para fixar o móvel/elemento à parede/tecto. Lembre-se de que deve escolher os parafusos ou ferragens conforme o tipo de parede/tecto onde forem fixados. lembre-se, além disso, de que a parede/tecto tenha resistência suficiente. Se tiver alguma dúvida, entre em contacto com uma loja especializada.

ROMÂNĂ

Urmează instrucțiunile de instalare ale bateriei și ale dopului. ATENȚIE! Siliconul nu este inclus. Pentru a preveni pătrunderea apei în spațiul dintre blat și chiuvetă, umple golul cu silicon. Șuruburile și armăturile pentru fixarea mobilei/obiectului pe perete/plafon nu sunt incluse. Alege șuruburi și armături în funcție de materialul din care e construit peretele/plafonul și de puterea lui de susținere. Contactează dealer-ul tău local specializat pentru consiliere.

SLOVENSKY

Postupujte podľa inštrukcií pre inštaláciu batérie a zachytávača vody. POZOR! Silikón nie je priložený. Aby sa zabránilo pretekaniu vody medzi kuch. doskou a drezom zaplnite medzeru silikónom. Skrutky na montáž pripevnenia nábytku/objektu k stene/ stropu nie sú priložené. Vyberte si skrutky, alebo upevnenia ktoré budú vhodné pre použitie v prípade Vašej steny /stropu a sú dostatočne silné. Ak si nie ste istý, opýtajte sa špecialistu vo Vašom okolí.

БЪЛГАРСКИ

Следвайте инструкциите за монтаж, приложени към смесителя и сифона на мивката. ВАЖНО! Силиконът не е осигурен. За да не влиза вода между плота и мивката, запечатайте процепа със силикон. Винтове и окачващи фитинги за прикрепяне към стената/ тавана не са осигурени. Подберете винтове и окачващи фитинги, подходящи за употреба във вашите стени/таван и с достатъчна здравина. Ако не сте сигурни какви, свържете се със специализиран доставчик.

HRVATSKI

Pridržavajte se uputa za ugradnju miješalice za hladnu i toplu vodu i sifona. NAPO-MENA! Silikon nije priložen. Kako biste spriječili prodor vode između radne ploče i sudopera, ispunite praznine silikonom. Vijci ili okovi za pričvršćivanje namještaja/predmeta na zid/strop nisu priloženi. Odaberite vijke ili montažne okove koji odgovaraju vrsti zida/stropa i koji imaju dovoljnu nosivost. Za savjet kontaktirajte svoju lokalnu specijaliziranu prodavaonicu.

ΕΛΛΗΝΙΚΑ

Για την εγκατάσταση, ακολουθήστε τις οδηγίες που περιλαμβάνονται στις συσκευασίες του μείκτη νερού και του σιφονιού. ΣΗΜΕΙΩΣΗ! Η σιλικόνη δεν περιλαμβάνεται. Για να αποφεύγεται, η εισροή νερού μεταξύ του πάγκου εργασίας και του νεροχύτη, σφραγίστε το κενό με σιλικόνη. Οι βίδες ή τα μεταλλικά εξαρτήματα για την στερέωση των ντουλαπιών/αντικειμένου στον τοίχο/ταβάνι δεν περιλαμβάνονται. Επιλέξτε βίδες και εξαρτήματα στερέωσης, τα οποία να είναι κατάλληλα για τον τοίχο ή το ταβάνι σας και τα οποία να έχουν καλό κράτημα. Εάν δεν είστε σίγουροι, συμβουλευθείτε το ειδικό κατάστημα της περιοχής σας.

РУССКИЙ

Следуйте инструкциям по установке, которые прилагаются к смесителю и сифону. ВАЖНО! Силикон не прилагается. Чтобы предотвратить попадание воды в щель между столешницей и мойкой, обработайте эту щель силиконом. Шурупы или крепления для фиксации мебели/предметов на стене/потолке не прилагаются. Выбирайте шурупы или крепления, которые подходят для Ваших стен/потолков и обладают достаточной удерживающей способностью. В случае каких-либо сомнений обратитесь в местный специализированный магазин.

SRPSKI

Sledite uputstva o instaliranju data uz bateriju za vodu i sifon. PAŽNJA! Silikon nije dat. Da voda ne bi prodirala između radne površine i sudopere, začepite razmake silikonom. Tiplovi i okovi za kačenje nameštaja/predmeta na zid/tavanicu nisu dati. Odaberite tiplove dovoljne nosivosti koji odgovaraju vrsti zida/tavanice. Ako ne znate koje, obratite se specijalizovanom prodavcu.

SLOVENŠČINA

Sledite navodilom, ki so priložena armaturi in odtočni garnituri. POZOR! Silikonski kit ni priložen. Uhajanje vode med delovno ploščo in koritom preprečite tako, da zapolnite režo s silikonom. Montažno okovje ali vijaki, s katerimi fiksirate pohištvo/predmet na steno/strop, niso priloženi. Izbirite take vijake ali okovje, ki ustrezajo sestavi vaše stene/stropa in imajo primerno nosilno moč. Če niste prepričani, se posvetujte z najbližjim specializiranim prodajalcem.

TÜRKÇE

Batarya ve sifon ile birlikte gelen kurulum kılavuzunu takip edin. NOT! Silikon dahil değildir. Suyun tezgah ve evye arasına sızmasını engellemek için, boşluğu silikon ile doldurun. Mobilya/eşyanın duvar/tavana montajında kullanılacak vidalar veya bağlanti parçaları dahil değildir. Duvar/tavanınıza uygun ve yeterli kaldırma gücü olan vida veya bağlanti parçalarını seçin. Emin değilseniz, ilgili araç-gereçleri satan dükkanlara başvurunuz.

中文

参看水龙头和水管产品的安装说明。注意！本产品不含带硅胶。为防止厨房与水槽接缝处发生渗水，导致受潮，须采用硅胶进行封盖。家具件不含带连墙安装固定螺钉或安装件。根据墙体材料，选择适用的具有足够承压力的安装五金件。如有疑问，可向当地专业五金店咨询求助。

繁中

請依照說明書安裝水龍頭。注意！購買本產品時不隨附矽膠。為避免水流進流理台及水槽中間，請以矽膠將空腔封住。螺絲或配件需另購買。請選擇適合您家牆壁/地板材質的螺絲和配件。如有疑問，請詢問當地的專業零售商。

한국어

수도꼭지와 워터트랩에 포함된 설명서에 따라 설치하세요. 주의! 실리콘은 포함되어 있지 않습니다. 조리대와 싱크대 사이로 물이 스며들지 못하도록 실리콘으로 틈을 막아야 합니다. 제품을 벽/천장에 고정하는 나사나 고정장치는 제품에 포함되어 있지 않습니다. 벽/천장 소재에 적합하고 충분한 고정력을 가진 나사와 고정장치를 사용하세요. 필요한 경우, 전문가에게 문의하세요.

日本語

混合栓（蛇口）とトラップに添付されている設置説明書に従ってください。注意！シリコンは付属していません。カウンタートップとシンクの隙間から水がしみ込むのを防ぐため、隙間をシリコンで埋めてください。家具などを壁や天井に固定するためのネジや留め具は含まれていません。壁や天井の材質に合った、十分な保持力のあるネジや留め具を使用してください。ご不明の場合には、お近くの専門店にご相談ください。

BAHASA INDONESIA

Ikutilah petunjuk pemasangan keran sesuai dengan yang disertakan. CATATAN! Silikon tidak disertakan. Untuk mencegah masuknya air dari celah antara countertop dan bak cuci, tutuplah celah dengan silikon. Sekrup atau perlengkapan pasang untuk memasang perabot/objek pada dinding/plafon tidak disertakan. Pilihlah sekrup atau perlengkapan pasang yang sesuai dengan bahan dinding/plafon dan cukup kuat menahan beban. Bila anda ragu, hubungi dealer spesialis di tempat anda.

BAHASA MALAYSIA

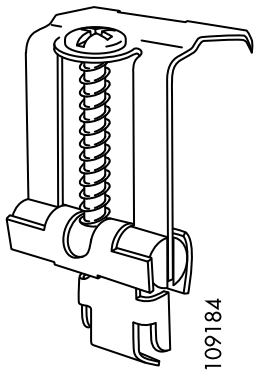
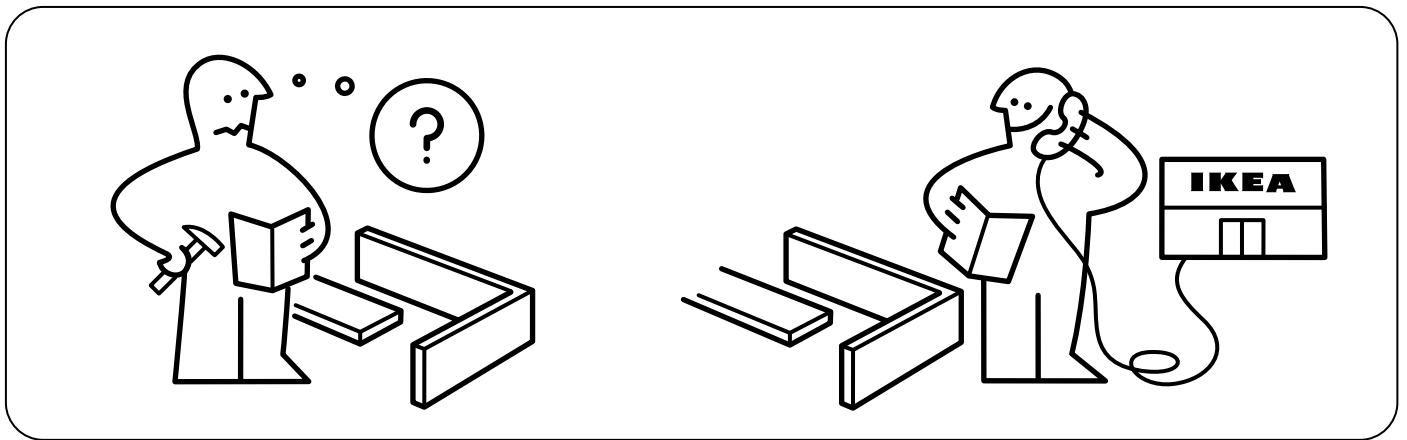
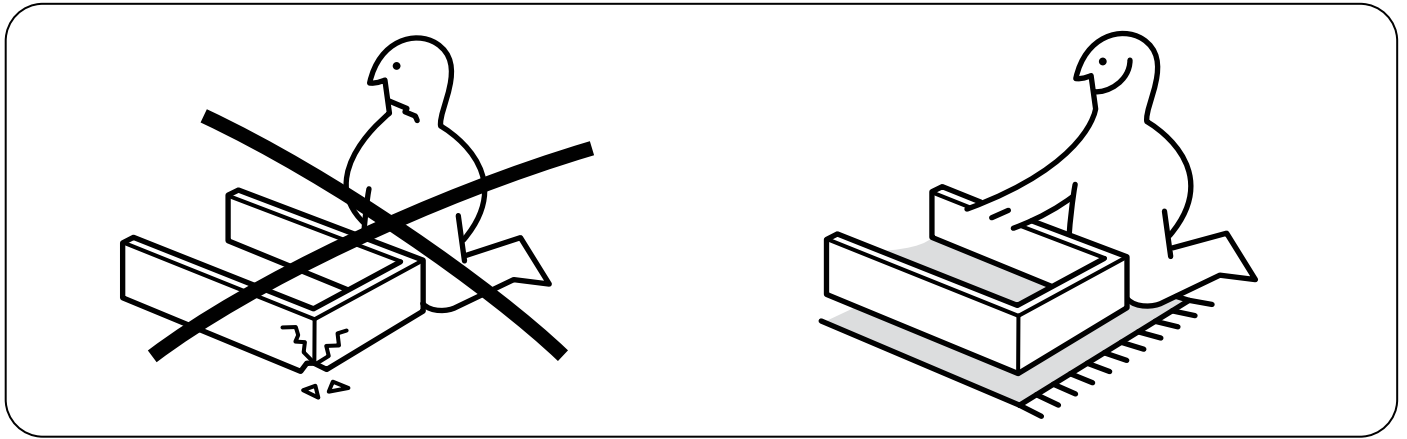
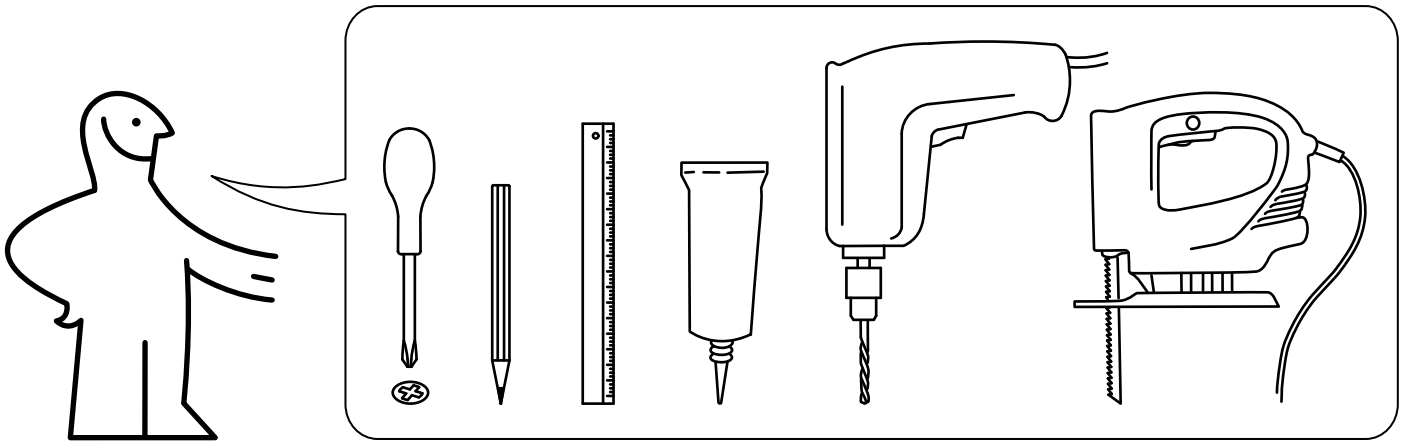
Ikut arahan pemasangan yang disertakan dengan paip campuran dan perangkap air. **NOTA!** Silikon tidak disertakan. Untuk mengelakkan air daripada masuk di antara bahagian atas kaunter dan sinki, tutup ruang tersebut dengan silikon. Skru atau pelengkap pemasangan untuk memasang perabot/objek ke dinding/siling tidak disertakan. Pilih skru atau pelengkap pemasangan yang sesuai untuk digunakan pada dinding/siling anda dan ia mempunyai kuasa menahan yang cukup. Jika anda tidak pasti, hubungi wakil penjual khusus di kawasan anda.

عربي

اتبع تعليمات التركيب المرفقة مع صنوبر الخلط و ابنوب الماء. ملاحظة! السليكون غير مشمول. للحفاظ على عدم تسرب الماء بين السطح و المجلي أغلق الفتحات بواسطة السليكون. شد البراغي جيداً أثناء التركيب على الحائط أو السقف. اختر البراغي المناسبة مع الحائط أو السقف المراد التركيب عليه. إذا كان لديك أي استفسار فلا تتردد في مراجعة الشخص المتخصص الذي تتعامل معه شخصياً.

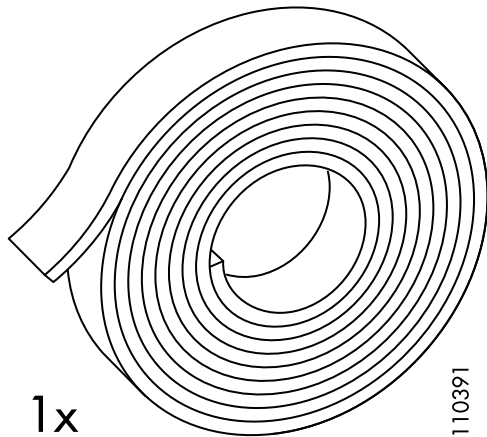
ไทย

ปฏิบัติตามขั้นตอนการติดตั้งที่แนบมากับก๊อกผสมและอุปกรณ์ท่อน้ำทิ้ง **หมายเหตุ!** ควรใช้กาวซิลิโคนยาแนวร่องซึ่งก็กับที่อปเคาเตอร์ เพื่อป้องกันน้ำซึมเข้า (กาวซิลิโคนแยกจำหน่าย) สกรูหรืออุปกรณ์ยึดเฟอร์นิเจอร์ติดตั้งผนังหรือเพดานไม่ได้ให้มาพร้อมกับชุดสินค้า คุณควรเลือกใช้สกรูหรืออุปกรณ์ยึด ที่มีแรงยึดเกาะมากเพียงพอ และเป็นชนิดที่เหมาะสมกับวัสดุของพื้นผิวที่ต้องการติดตั้ง หากคุณไม่แน่ใจในการเลือกซื้อ กรุณาติดต่อสอบถามร้านจำหน่ายใกล้บ้าน



10x

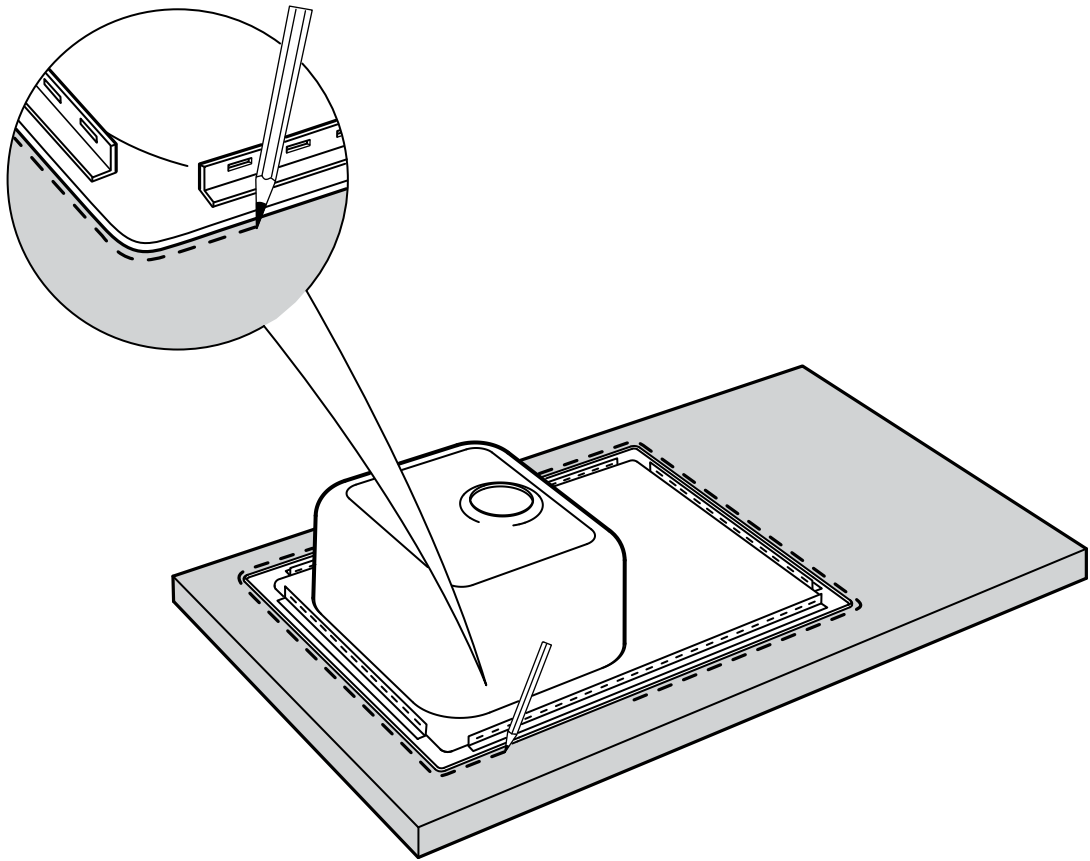
109184



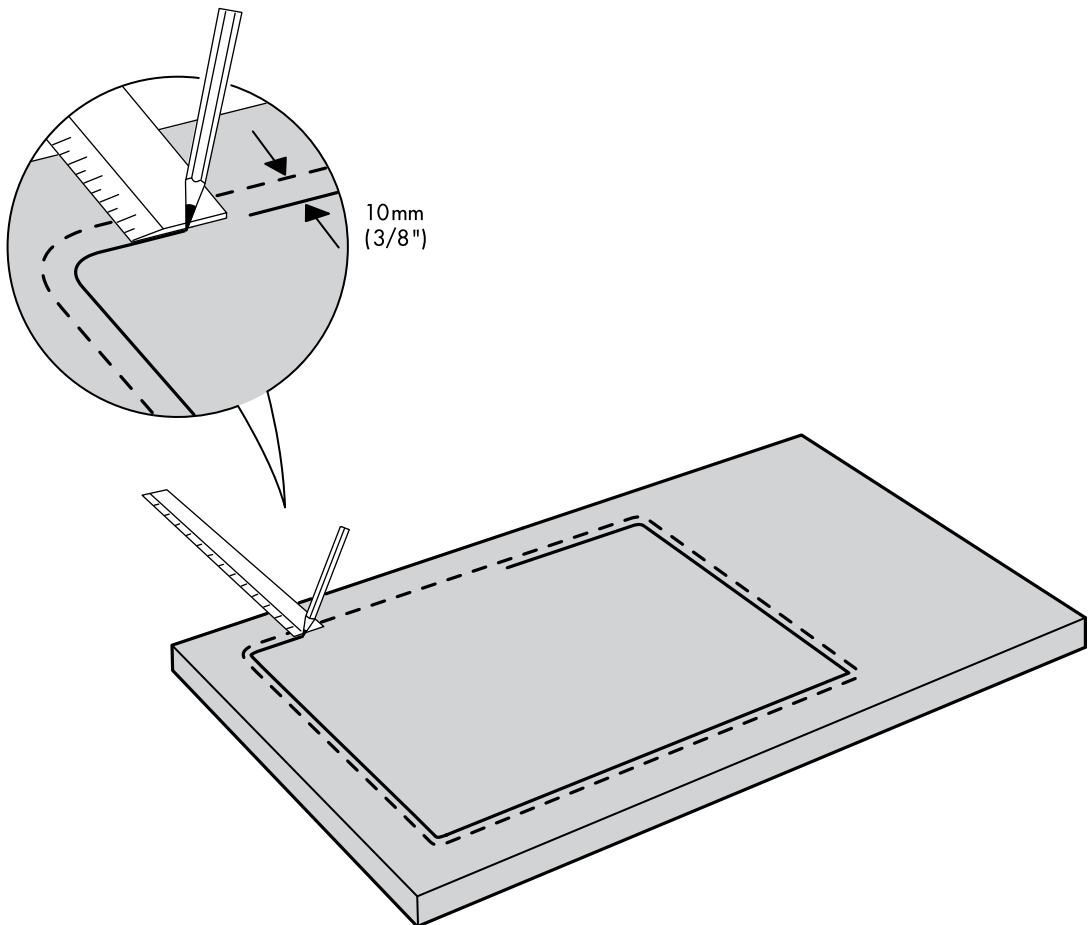
1x

110391

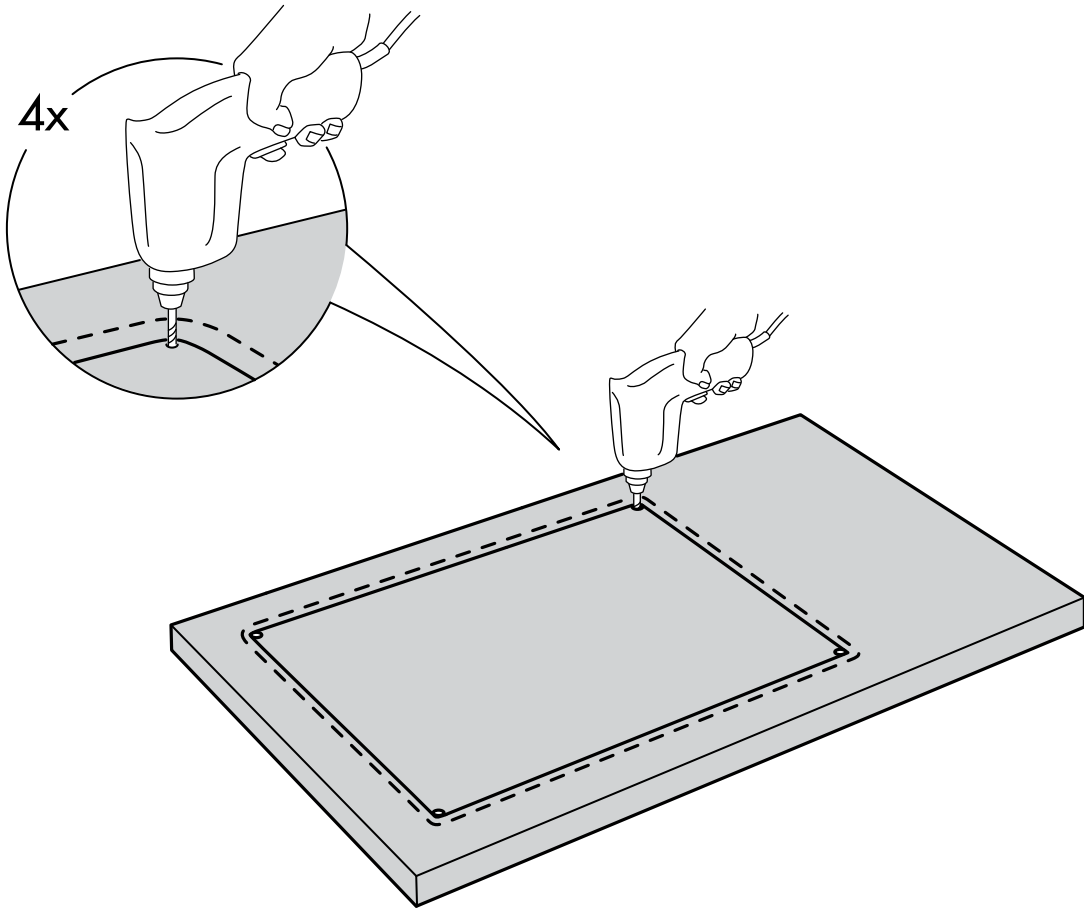
1



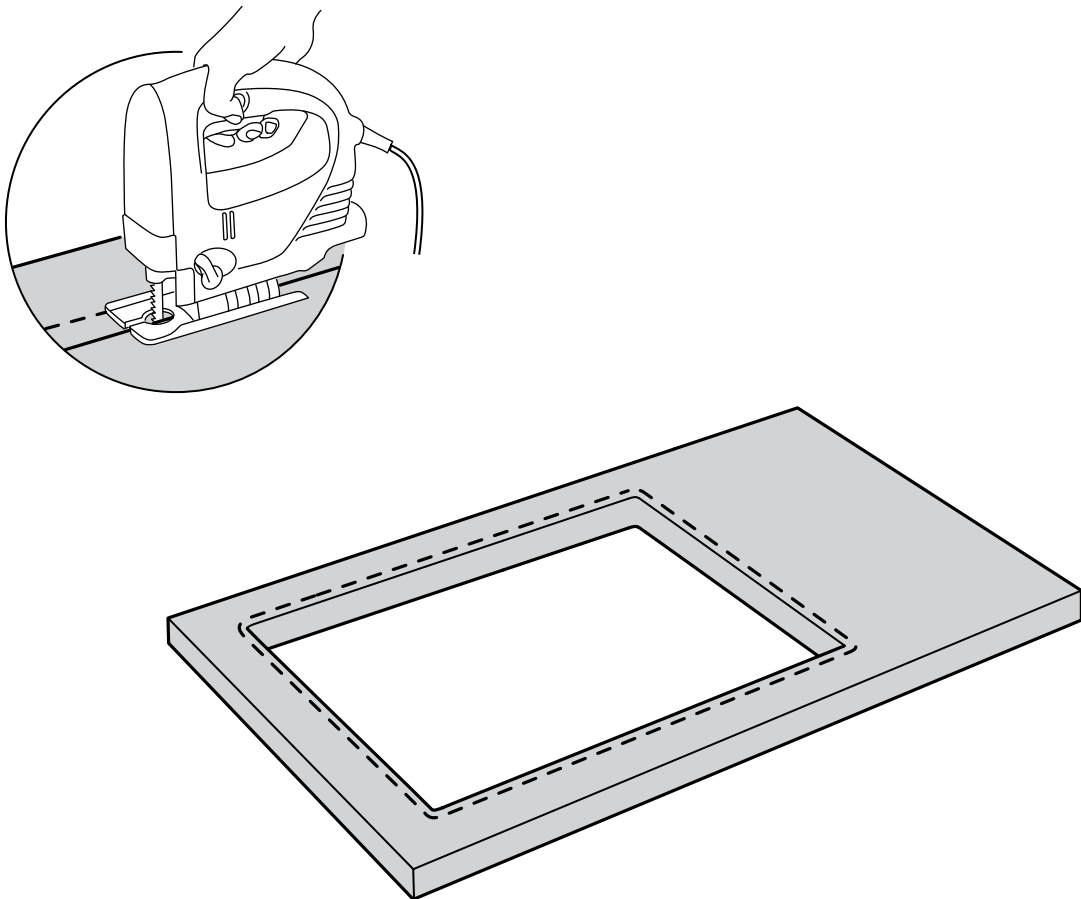
2

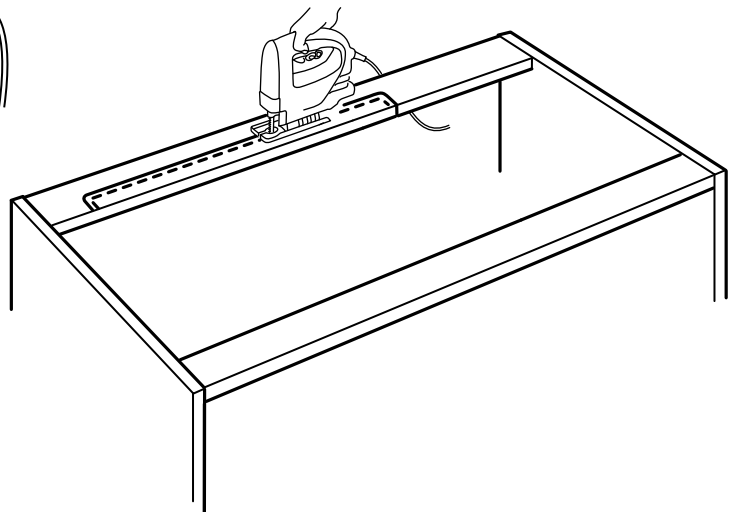
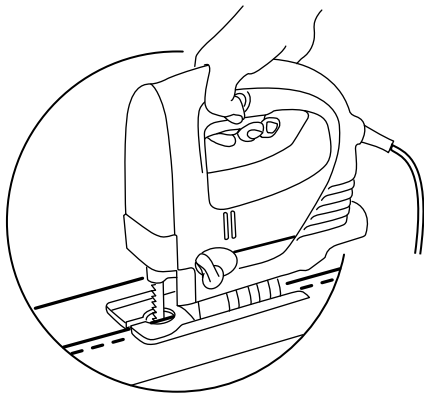
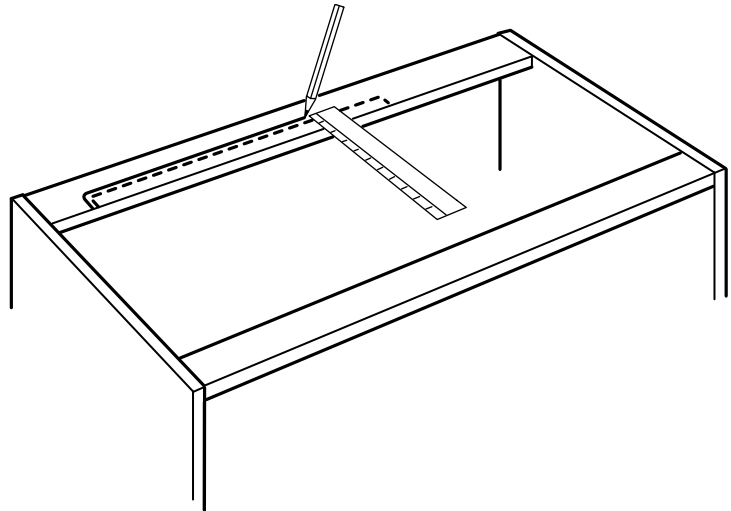
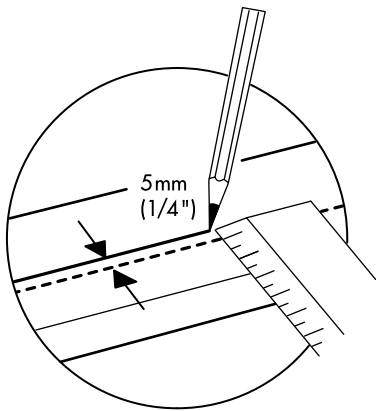
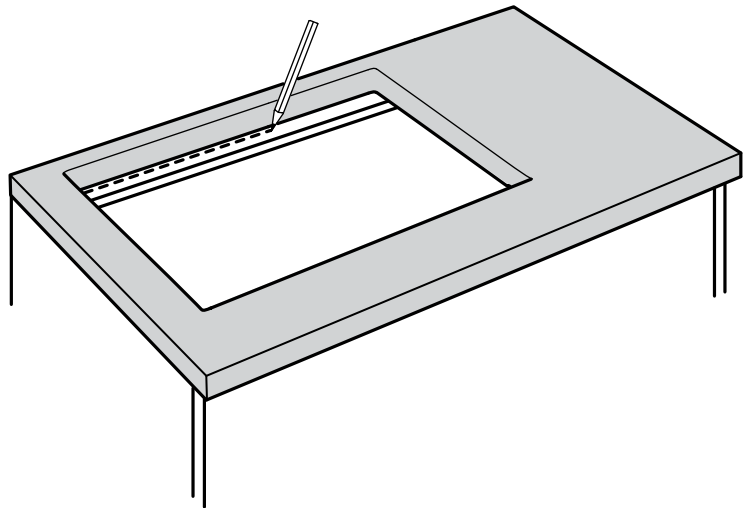


3

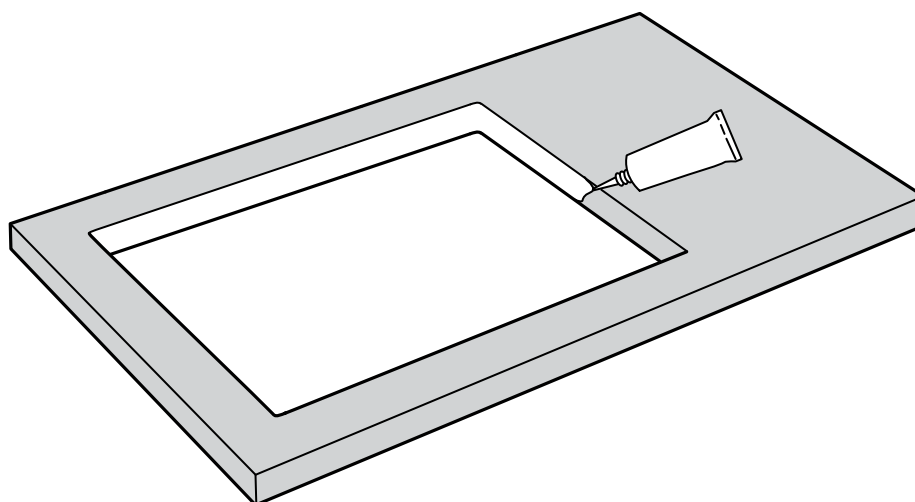


4





5



ENGLISH

NOTE! Silicone is not included! In order to prevent water from penetrating into the countertop in case of leakage, the cut edges must be sealed with silicone.

DEUTSCH

Wichtig! Silikon ist nicht beige packt. Um im Fall einer Leckage das Eindringen von Wasser in die Arbeitsplatte zu verhindern, müssen die abgesägten Kanten mit Silikon abgedichtet werden.

FRANÇAIS

Important ! Pour éviter que l'eau ne pénètre dans le plan de travail en cas de fuite, vous devez enduire les bords sciés de silicone. NB Joint silicone non inclus.

NEDERLANDS

N.B. Excl. siliconen! Om te voorkomen dat er water in het werkblad dringt bij eventuele lekkage, moeten de zaagsnedes worden afgedicht met siliconen.

DANSK

OBS! Silikone medfølger ikke! For at forhindre at vand trænger ind i bordpladen ved eventuel lækage, skal du tætte de afsavede kanter med silikone.

ÍSLENSKA

ATHUGIÐ! Silíkon fylgir ekki! Til að koma í veg fyrir að vatn smjúgi inn í borðplötuna við vatnsleka, þarf að bera silíkon á sagaðar brúnir.

NORSK

Obs! Silikon følger ikke med! For å forhindre at vann trenger inn i benkeplaten ved evt lekkasje må du tette de avsgade kantene med silikon.

SUOMI

HUOM! Silikoni ei sisälly pakkaukseen! Estääksesi veden imeytymisen työtasoon sinun on tiivistettävä reunat silikonilla.

SVENSKA

Obs! Silikon medföljer ej! För att förhindra att vatten tränger in i bänkskivan vid eventuell läckage måste du tätta de avsågade kanterna med silikon.

ČESKY

UPOZORNĚNÍ! Silikon není součástí balení! Abyste zabránili prosakování vody do pracovní desky, uříznuté hrany musí být utěsněny silikonem.

ESPAÑOL

¡Advertencia! La silicona no se incluye. Para evitar que penetre agua en la encimera si tienes alguna fuga de agua, debes impermeabilizar los cantos de corte con silicona.

ITALIANO

N.B. Il silicone non è incluso. Per evitare che l'acqua penetri nel piano di lavoro in caso di perdite, sigilla con il silicone i bordi tagliati.

MAGYAR

MEGJEGYZÉS ! A csomag a szilikont nem tartalmazza. A szélek lezárásához feltétlenül használd szilikont, így szivárgás esetén megelőzhető a víz felszívódása a munkalapban.

POLSKI

UWAGA! Nie zawiera silikonu! Aby zapobiec dostawaniu się wody do blatu w przypadku przecieku przycięte krawędzie muszą zostać zabezpieczone silikonem.

EESTI

TÄHELEPANU! Silikoon pole kaasas. Vältimaks lekke korral vee tungimist läbi tasapinna, peate servad ja avaused täitma silikooniga.

LATVIEŠU

UZMANĪBU! Komplektā nav iekļauts silikons! Lai novērstu ūdens iekļaušanos darba virsmā, tās malas nepieciešams noblīvēt ar silikonu.

LIETUVIŲ

DĖMESIO! Silikonas nepridedamas! Kad vanduo nepatektų į stalviršio vidų, nupjautus kraštus reikia sandarinti silikonu.

PORTUGUÊS

ATENÇÃO! Silicone não incluída. Para evitar que em caso de fuga a água entre na bancada, as arestas cortadas deverão ser tratadas com silicone.

ROMÂNĂ

ATENȚIE! Pasta silicon nu este inclusă. În cazul unei scurgeri, pentru a preveni pătrunderea apei în blat, canturile tăiate trebuie sigilate cu silicon.

SLOVENSKY

UPOZORNENIE! Bez silikonu! Aby ste preišli prenikaniu vody medzi dosku kuchynskej linky, okraje vyplňte silikonom!

БЪЛГАРСКИ

ВАЖНО! Комплектът не включва силиконова паста! За да не се просмуква вода в плота в случай на изтичане, отрязаните краища трябва да бъдат запечатани със силикон.

HRVATSKI

NAPOMENA! Silikon nije priložen! Kako biste, u slučaju curenja, spriječili prodiranje vode u radnu ploču, izrezane krajeve prekrijte silikonom.

ΕΛΛΗΝΙΚΑ

ΣΗΜΕΙΩΣΗ! Η σιλικόνη δεν περιλαμβάνεται! Για την αποφυγή όπως σε περίπτωση διαρροής, το νερό εισχωρήσει στον πάγκο, οι κομμένες άκρες, θα πρέπει να σφραγίζονται με σιλικόνη.

РУССКИЙ

ВНИМАНИЕ! Силикон не прилагается! Чтобы предотвратить проникновение воды в столешницу в случае утечки, необходимо обработать срезанные края силиконом.

SRPSKI

PAŽNJA! Silikon nije dat! Da bi sprečili prodiranje vode na radnu površinu u slučaju prokapavanja, isečene ivice treba zapečatiti silikonom.

SLOVENŠČINA

OPOZORILO! Silikonski kit ni priložen. Da bi preprečili uhajanje vode skozi režo ob delovni površini, robove vedno zatesnite s silikonskim kitom.

TÜRKÇE

NOT! Silikon dahil değildir! Sızıntı olması halinde suyun tezgaha işlemlerini önlemek için kesik kenarlar silikonla kaplanmalıdır.

中文

注意！产品不含带硅胶！为防止橱柜台面发生渗、漏水，务必在橱柜板切割边上涂抹硅胶，进行密封。

繁中

注意！購買本產品時不隨附矽膠。為避免漏水流進流理台，請以矽膠將邊緣封住。

한국어

주의! 실리콘은 포함되어 있지 않습니다! 싱크대 상판 안으로 물이 스며드는 것을 방지하기 위해 절단면은 반드시 실리콘으로 마감해 주세요.

日本語

注意！シリコンは含まれていません！水漏れした場合、水がカウンタートップの内部に染み込むのを防ぐため、切断面をシリコンで覆ってください。

BAHASA INDONESIA

CATATAN! Tidak disertakan silikon. Untuk mencegah air merembes ke dalam meja bila terjadi kebocoran, potong tepi ujung tutupi dengan silikon.

BAHASA MALAYSIA

NOTA! Silikon tidak disertakan! Untuk menghalang air meresap pada bahagian atas kaunter semasa terjadi kebocoran, bahagian tepi yang dipotong perlu menutupnya dengan silikon.

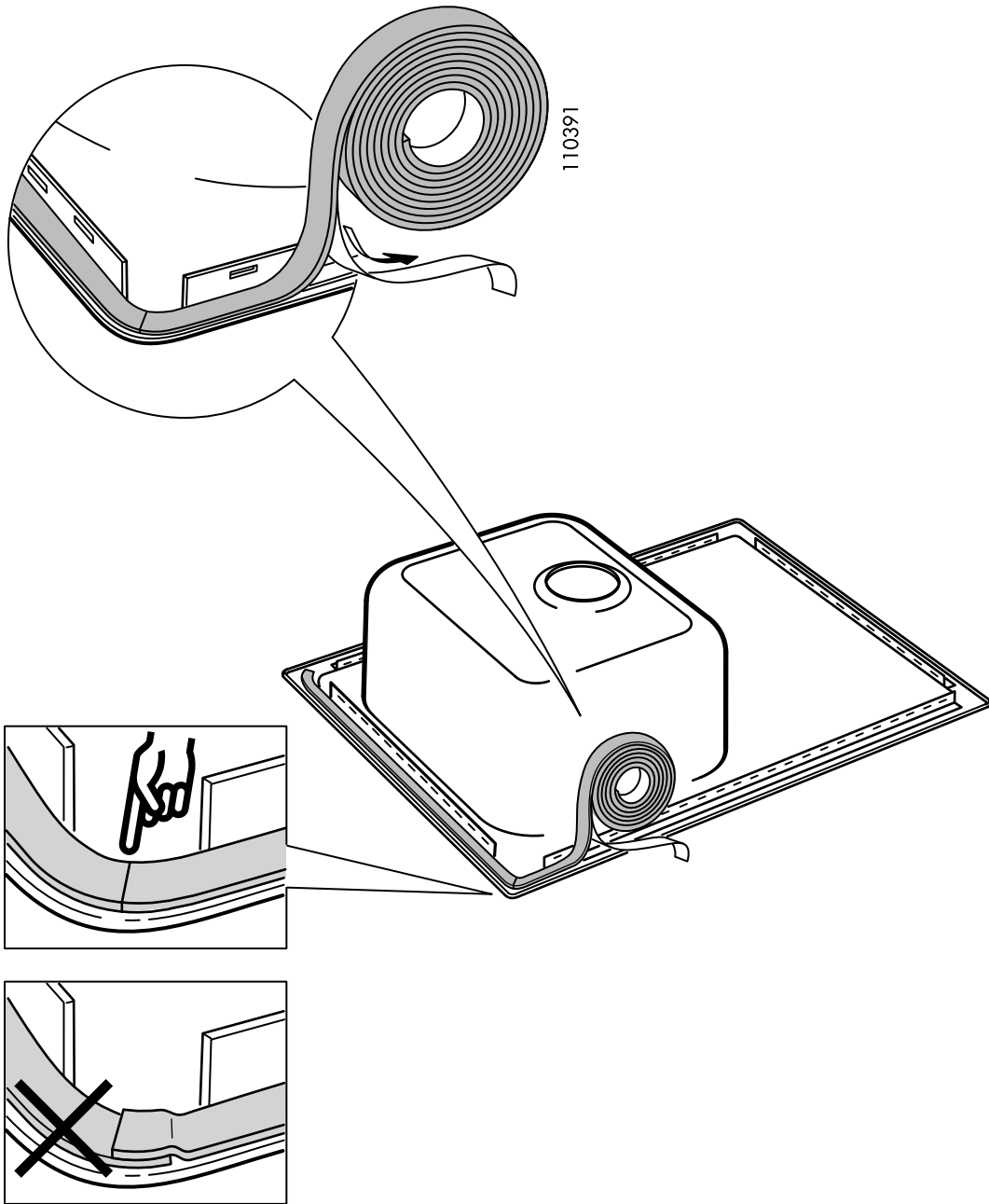
عربي

ملاحظة! السيليكون غير مضمّن! ينبغي منع تسرب المياه من السطح بواسطة السيليكون.

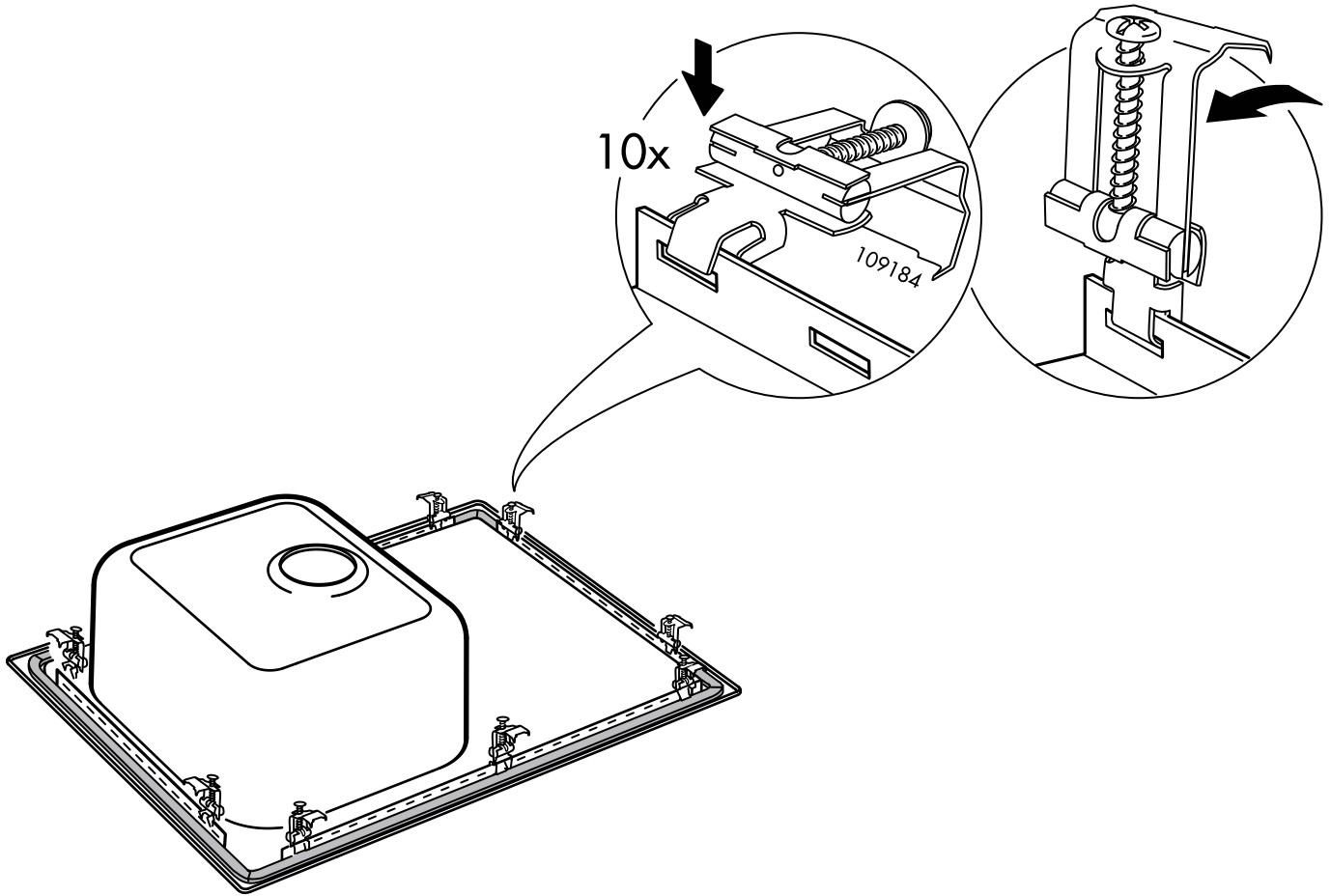
ไทย

หมายเหตุ! เพื่อป้องกันน้ำซึมเข้าที่ขอบเคาน์เตอร์ในกรณีที่มีน้ำรั่ว ควรใช้ซิลิโคนยาแนวขอบรอยตัดให้เรียบรอย (ซิลิโคนแยกซื้อ)

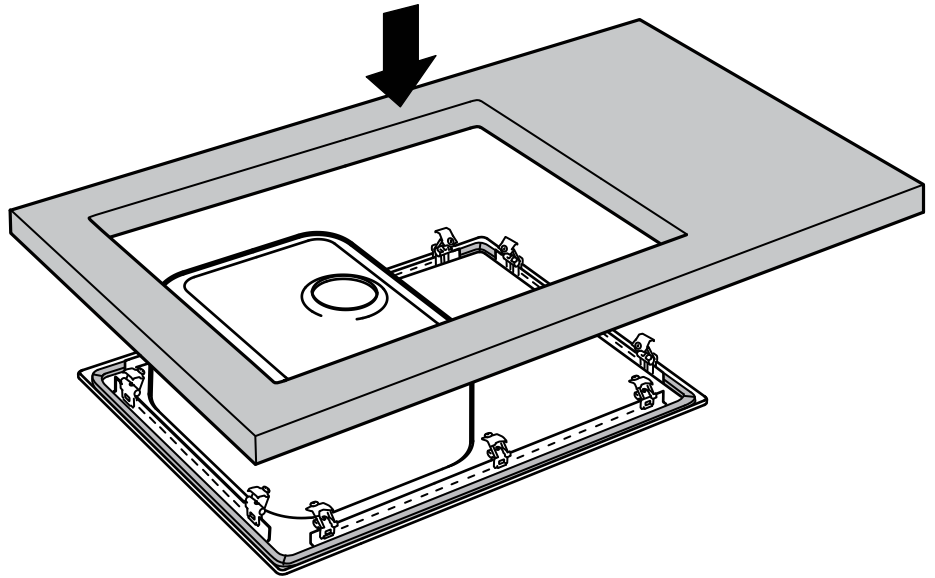
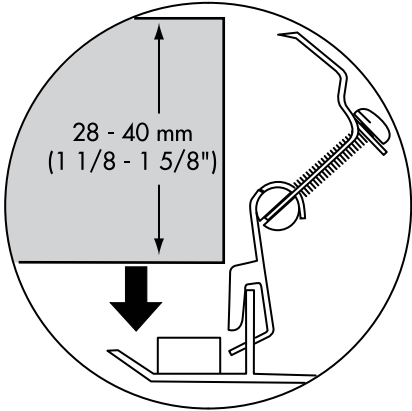
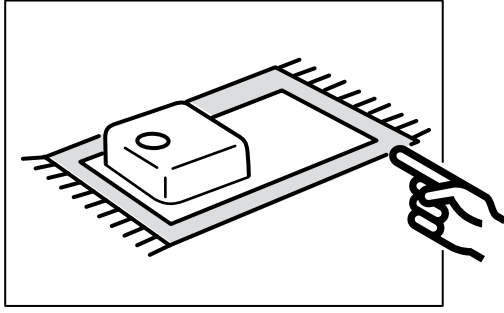
6



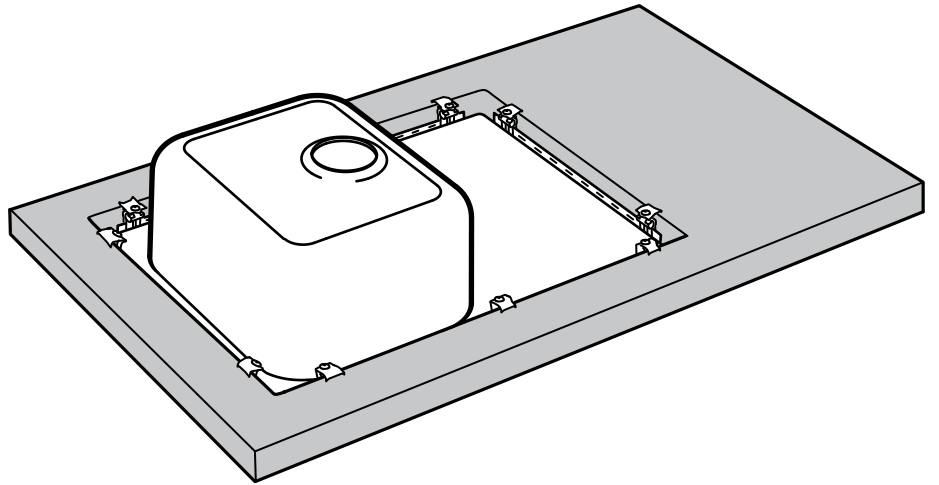
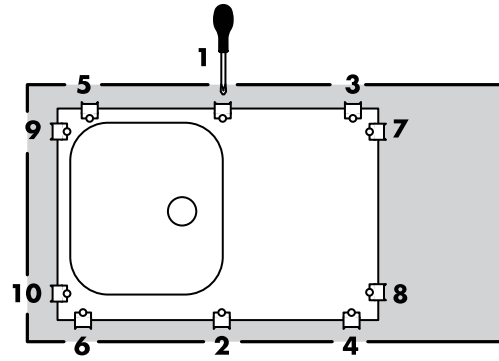
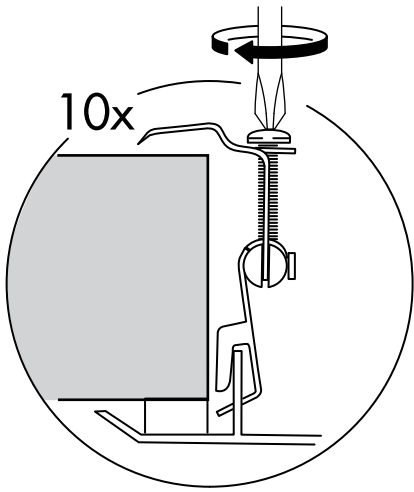
7

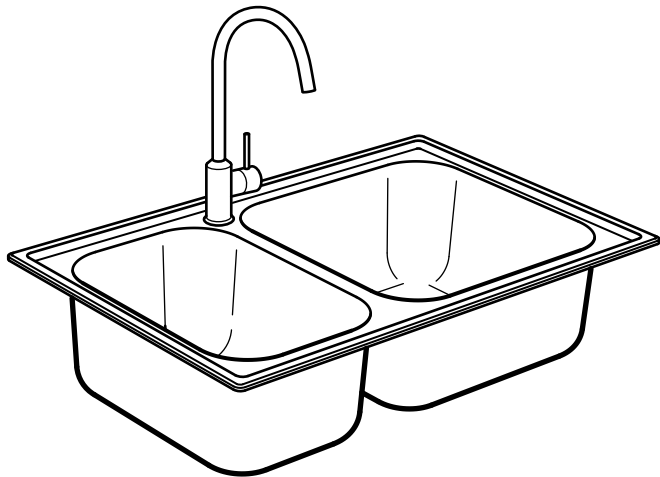
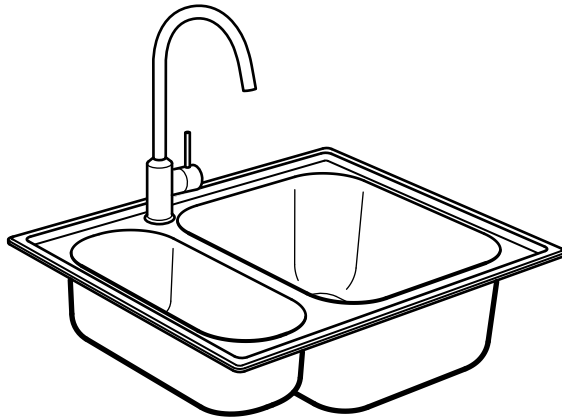
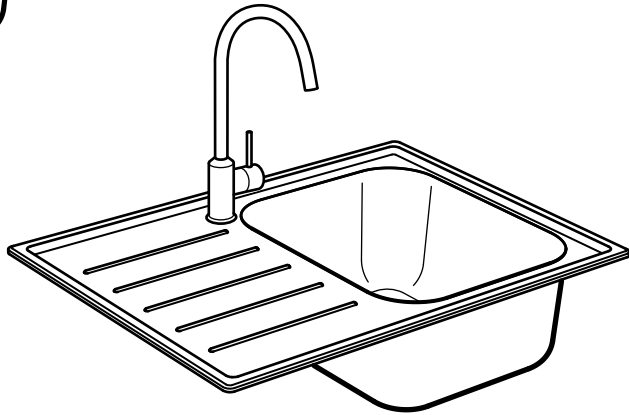
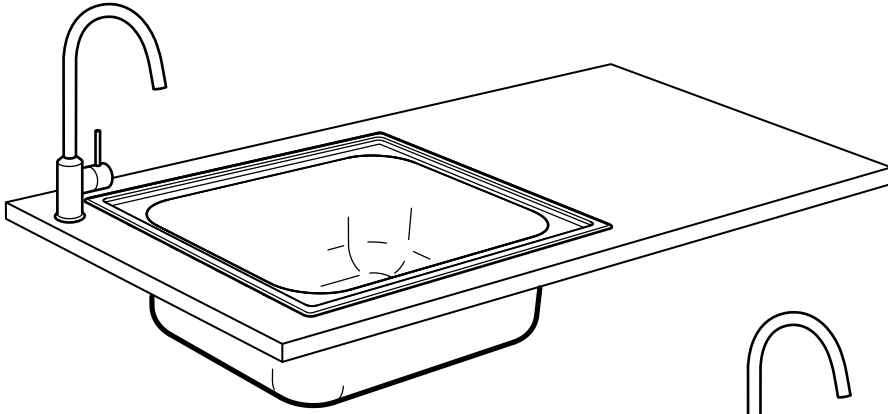


8



9







IKEA of Sweden AB
SE-343 81 Älmhult

09 EN 13310:2003

ENGLISH

This kitchen sink/sink unit is made of stainless steel and it complies with the requirements on durability and cleanability.

DEUTSCH

Arbeitsplatte und Spüle aus Edelstahl; erfüllt alle Anforderungen an Haltbarkeit und einfache Reinigung.

FRANÇAIS

Cet évier de cuisine/ meuble évier est en acier inoxydable ; il est conforme aux normes concernant la solidité et le lavage.

NEDERLANDS

Het werkblad/de spoelbak is gemaakt van roestvrij staal en voldoet aan alle eisen ten aanzien van duurzaamheid en eenvoudige reinigen.

DANSK

Denne vask er fremstillet af rustfrit stål og overholder gældende krav til holdbarhed og rengøringsvenlighed.

ÍSLENSKA

Þessi eldhúsvaskur/vaskeining er úr ryðfríu stáli og er í samræmi við kröfur um endingu og hreinleika.

NORSK

Denne oppvaskkummen er laget i rustfritt stål og den overholder kravene til at den skal være slitesterk og enkel å rengjøre.

SUOMI

Tämä tiskiallaskokonaisuus on valmistettu ruostumattomasta teräksestä ja täyttää sille asetetut kestävyys- ja puhdistettavuusvaatimukset.

SVENSKA

Köksdiskbänken/ diskhon är tillverkad av rostfritt stål och uppfyller samtliga krav på hållbarhet och rengöring.

ČESKY

Kuchyňský dřez/dřezový díl je vyroben z nerezavějící oceli a vyhovuje požadavkům na odolnost a údržbu.

ESPAÑOL

La encimera/fregadero es de acero inoxidable, un material que cumple todos los requisitos en materia de durabilidad y limpieza.

ITALIANO

Questo lavello è realizzato in acciaio inossidabile ed è conforme ai requisiti sulla resistenza e sulla pulizia.

MAGYAR

A konyhai mosogató/mosogató elem anyaga rozsdamentes acél, mely könnyen tisztítható és tartós.

POLSKI

Ten zlew kuchenny/segment zlewowy wykonano ze stali nierdzewnej i spełnia on wymogi trwałości i czystości.

EESTI

See köögivalamu on valmistatud roostevabast terasest ning vastab vastupidavuse ja puhastatavuse nõuetele.

ĻĀTVIEŠU

Šī virtuves izlietne/izlietnes modulis ir izgatavots no nerūsējoša tērauda un atbilst izturības un kopšanas prasībām.

LIETUVIŲ

Ši plautuvė pagaminta iš nerūdijančio plieno ir atitinka atsparumo bei valymo reikalavimus.

PORTUGUÊS

Este lava-louça/bancada de cozinha é fabricado em aço inoxidável, um material que cumpre os requisitos de durabilidade e limpeza.

ROMÂNĂ

Chiuveta de bucătărie/unitatea pentru bucătărie este confecționată din oțel inoxidabil ce îndeplinește toate condițiile de durabilitate și curățare.

SLOVENSKY

Kuchynský drez/drezový diel je vyrobený z nehrdzavejúcej ocele a vyhovuje požiadavkám odolnosti a údržby.

БЪЛГАРСКИ

Тази кухненска мивка е изработена от неръждаема стомана и отговаря на изискванията за здравина и лесно почистване.

HRVATSKI

Kuhinjski sudoper/sudoper izrađen je od nehrđajućeg čelika i u skladu je sa zahtjevima za trajnost i čišćenje.

ΕΛΛΗΝΙΚΑ

Αυτό ο νεροχύτες κουζίνας/μονάδα νεροχύτες είναι κατασκευασμένος από ανοξείδωτο ατσάλι και είναι σύμφωνος με τις απαιτήσεις των προδιαγραφών για αντοχή και καθαριότητα.

РУССКИЙ

Эта кухонная мойка сделана из нержавеющей стали и соответствует всем требованиям по прочности и уходу.

SRPSKI

Kuhinjska sudopera/sudopera je napravljena od nerđajućeg čelika i u skladu je sa sanitarnim zahtjevima i zahtjevima o izdržljivosti.

SLOVENŠČINA

To kuhinjsko korito/kuhinjska enota je narejeno/a iz nerjavečega jekla in ustreza zahtevam o vzdržljivosti in zmožnosti čiščenja.

TÜRKÇE

Bu mutfak eviyesi/eviye ünitesi paslanmaz çelikten yapılmıştır ve dayanıklılık ve temizlik gerekliliklerine uyumludur.

中文

这款水槽 / 水槽单元由不锈钢制成，经久耐用，便于清洁。

繁體中

此廚房水槽/水槽單元採用不鏽鋼材質，符合耐久性與清潔性的相關規定

한국어

본 주방 싱크대/싱크는 스테인리스 스틸 재질로 내구성과 청결성의 요구사항을 준수합니다.

日本語

キッチンシンクおよびシンクユニットはステンレススチール製です。耐久性に優れ、お手入れが簡単です

BAHASA INDONESIA

Bak cuci dapur/unit bak cuci terbuat dari stainless steel dan memenuhi persyaratan daya tahan dan kebersihannya.

BAHASA MALAYSIA

Sink dapur/unit sink diperbuat daripada keluli tahan karat dan ia mengikut syarat-syarat tahan lasak dan kebersihannya.

عربي

وحدة حوض/حوض المطبخ مصنوعة من الستينليس ستيل وتخضع لشروط ومتطلبات قوة التحمل والنظافة.

ไทย

อ่างซึ่งผลิตจากสแตนเลส ซึ่งตรงตามข้อกำหนดด้านความทนทานและการรักษาความสะอาด