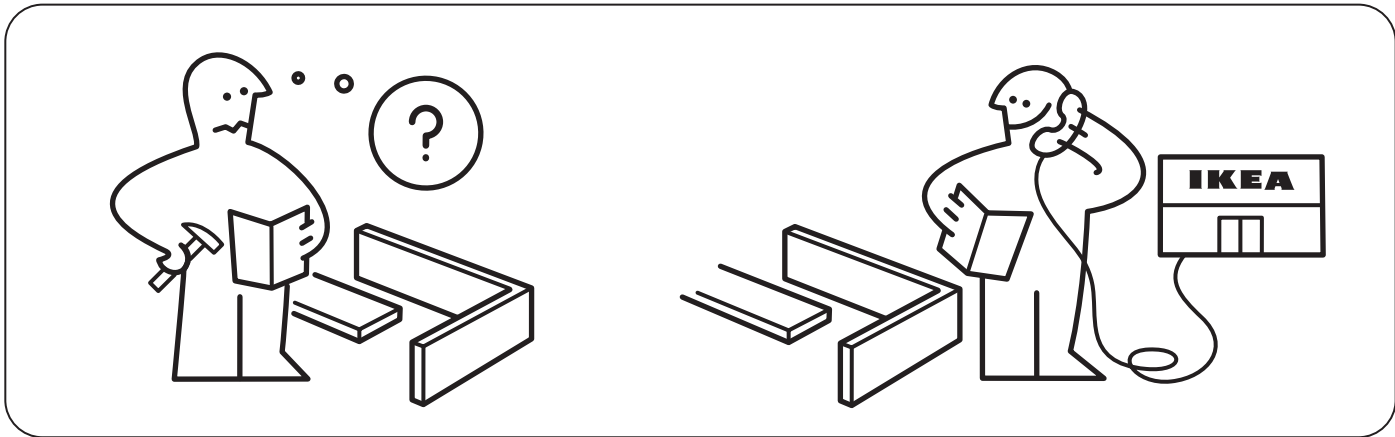
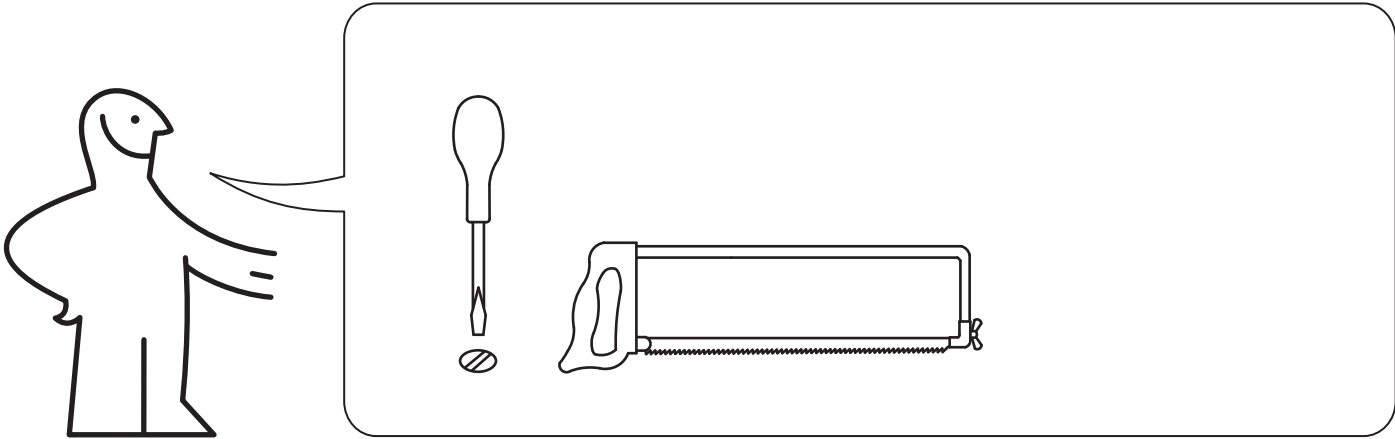
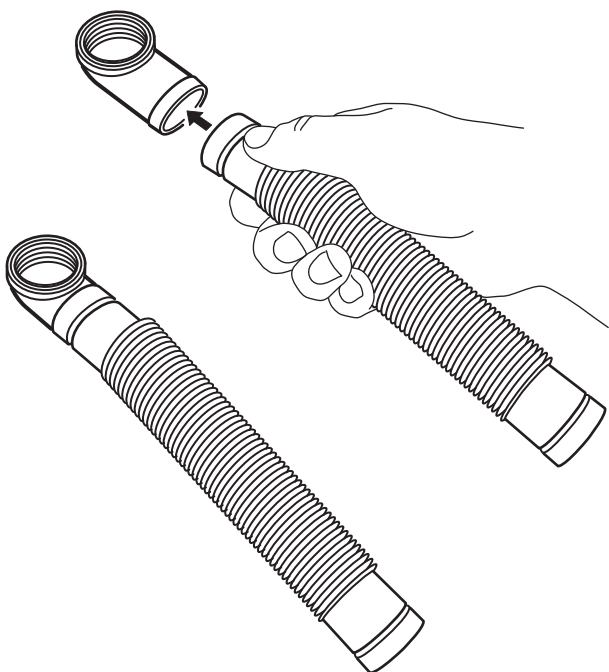


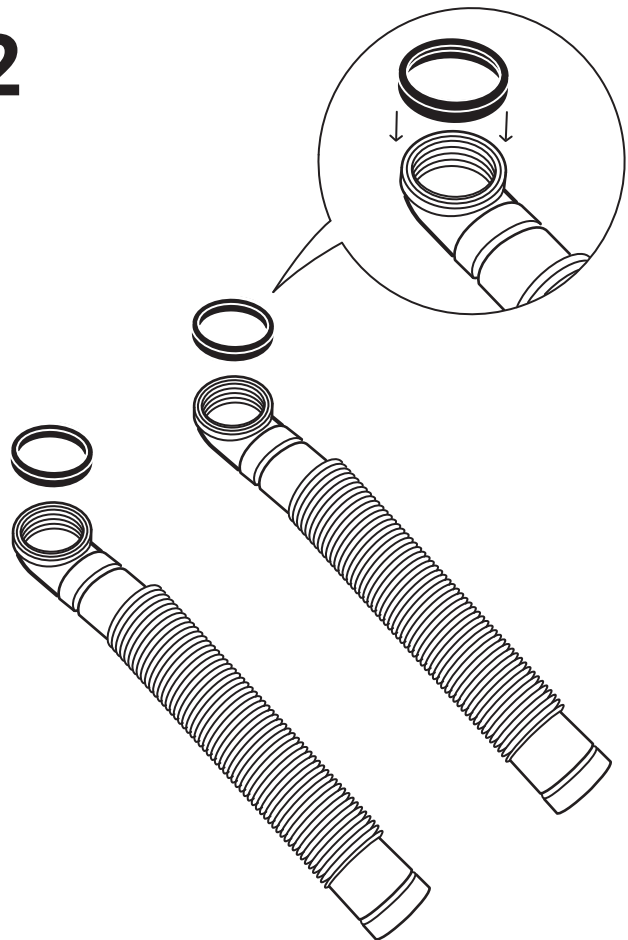
Design and Quality  
IKEA of Sweden



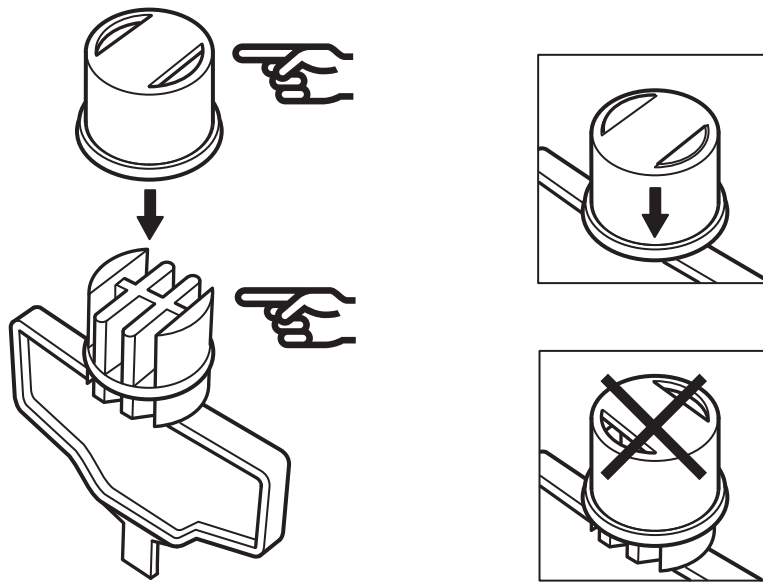
1



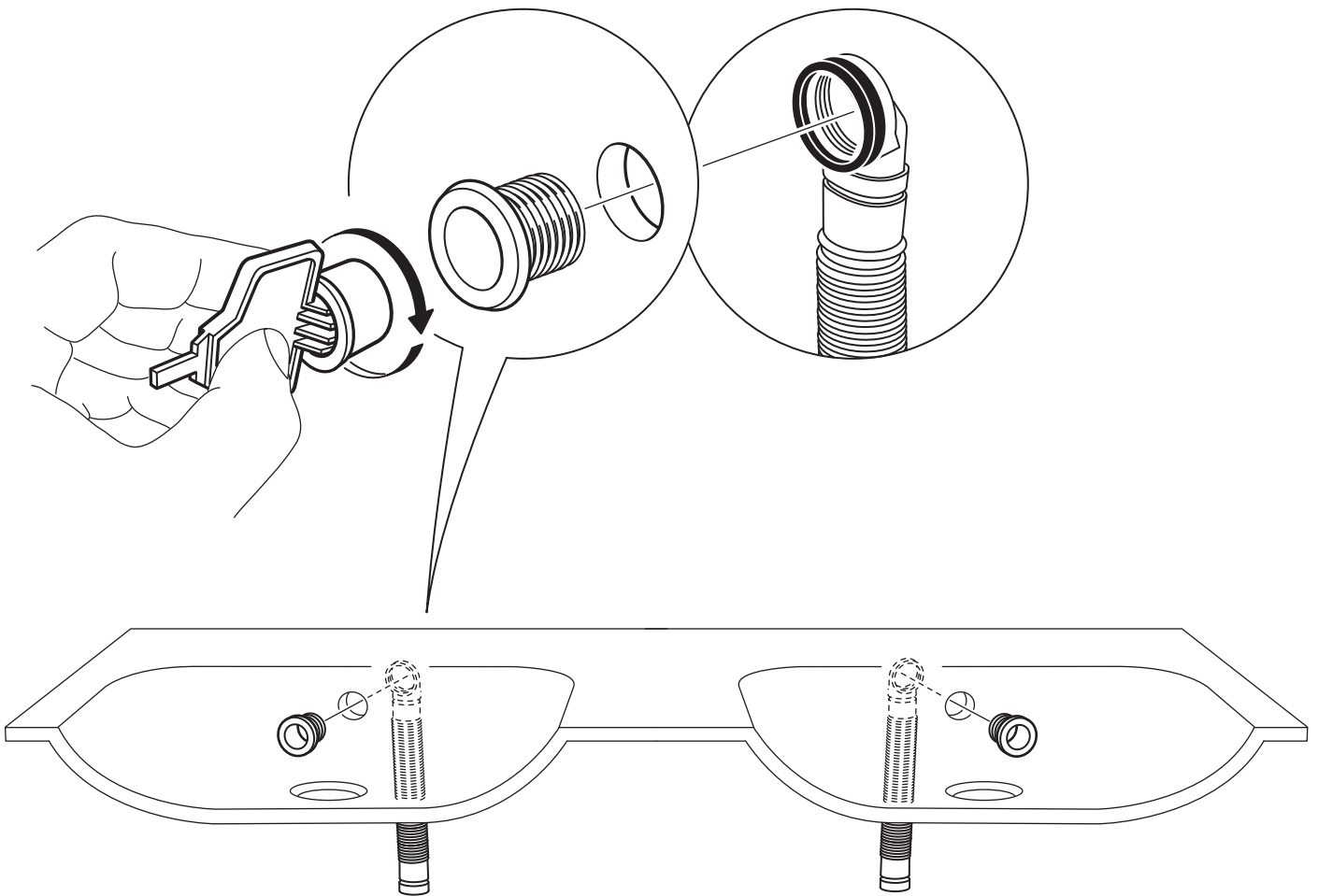
2



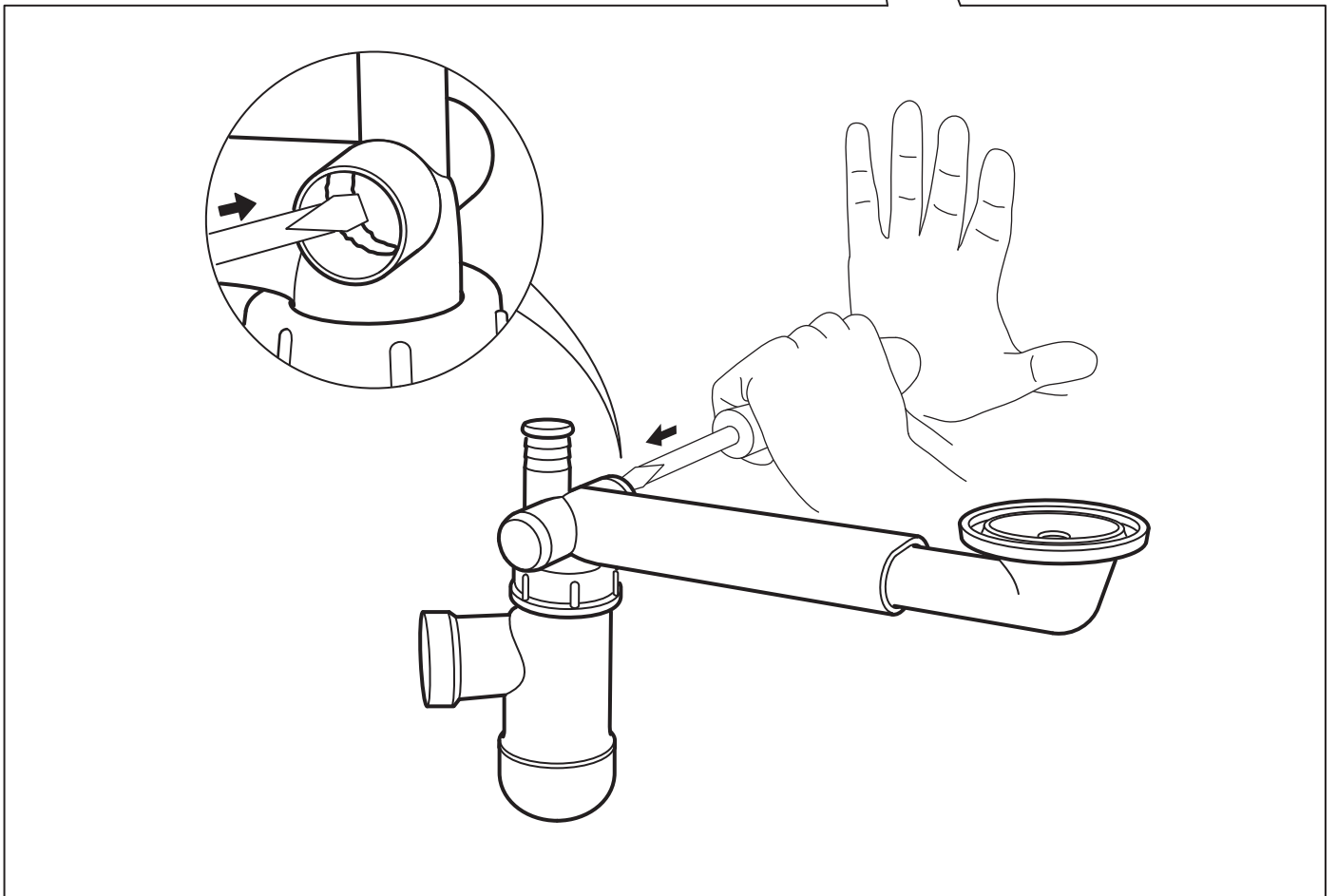
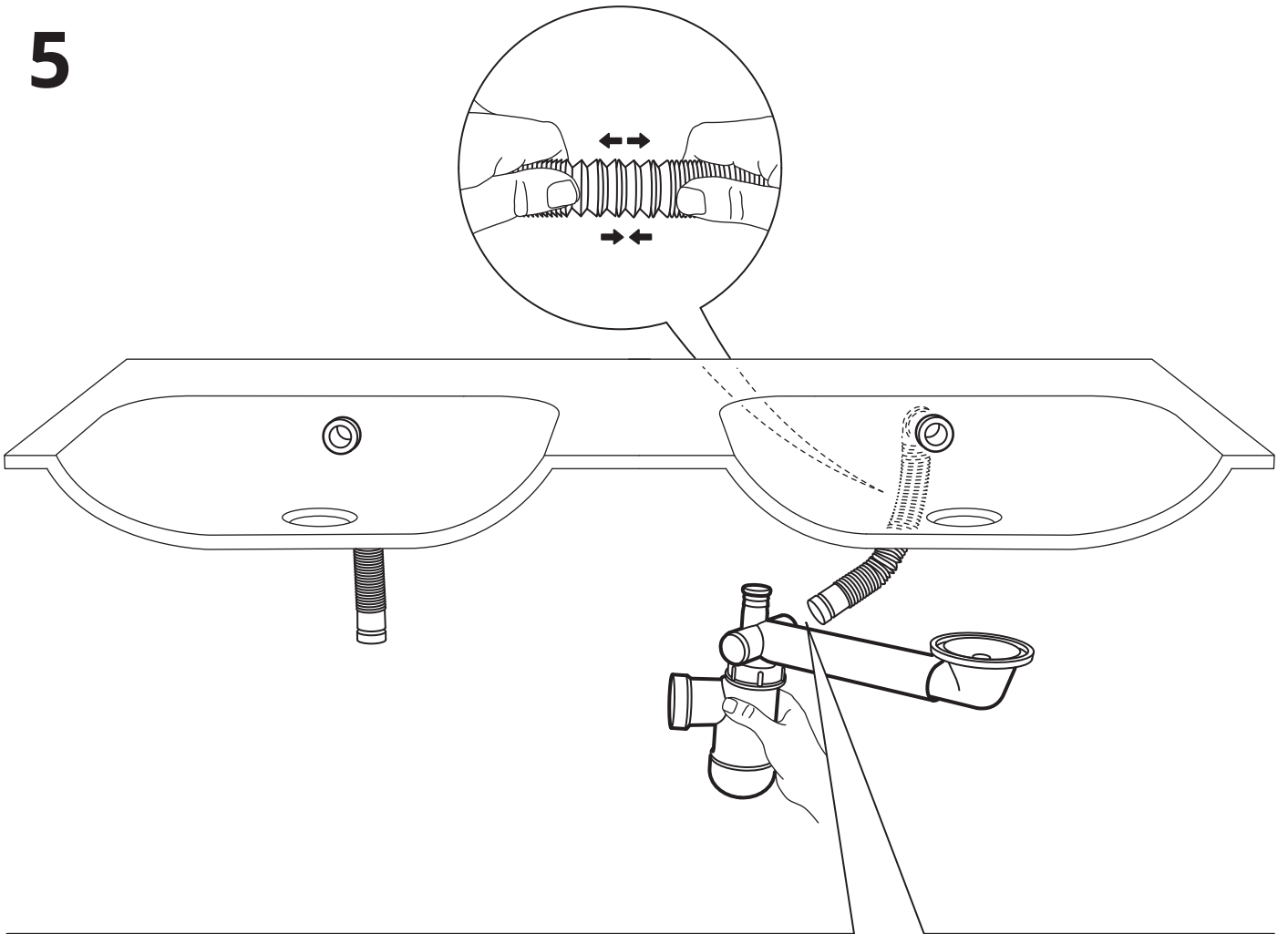
3



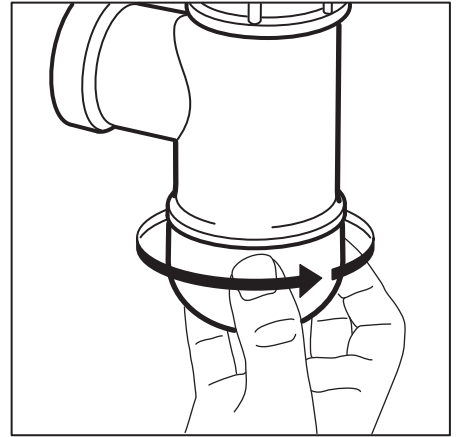
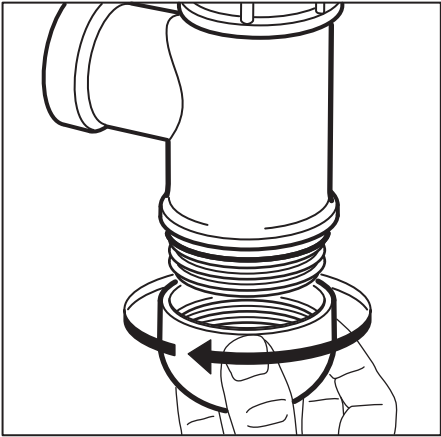
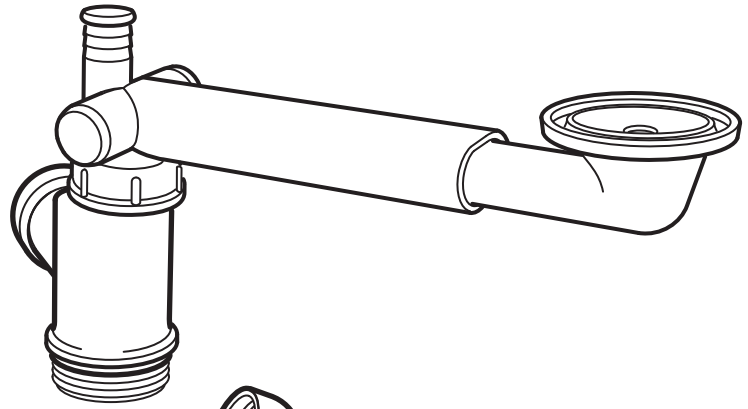
4



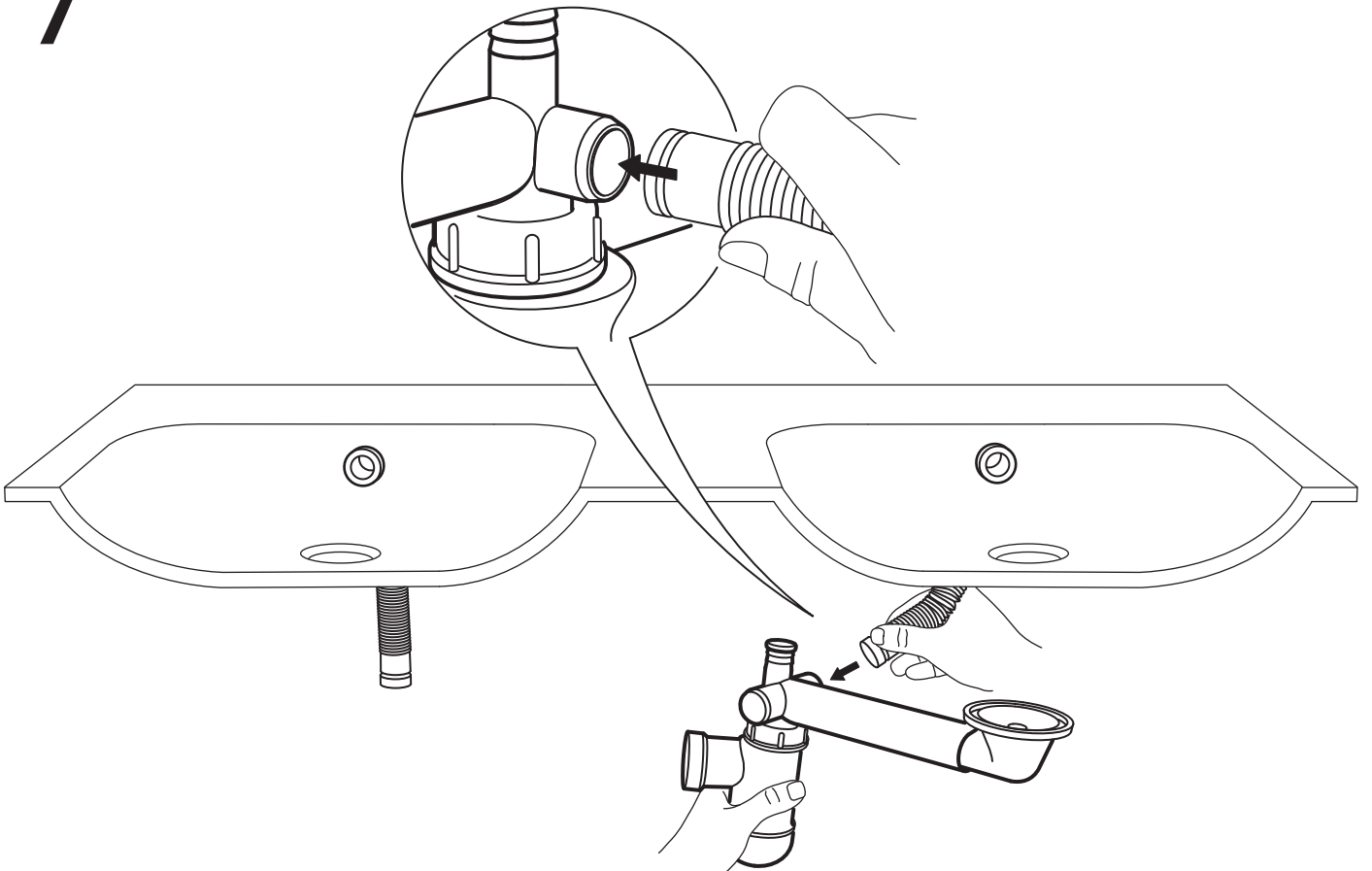
5



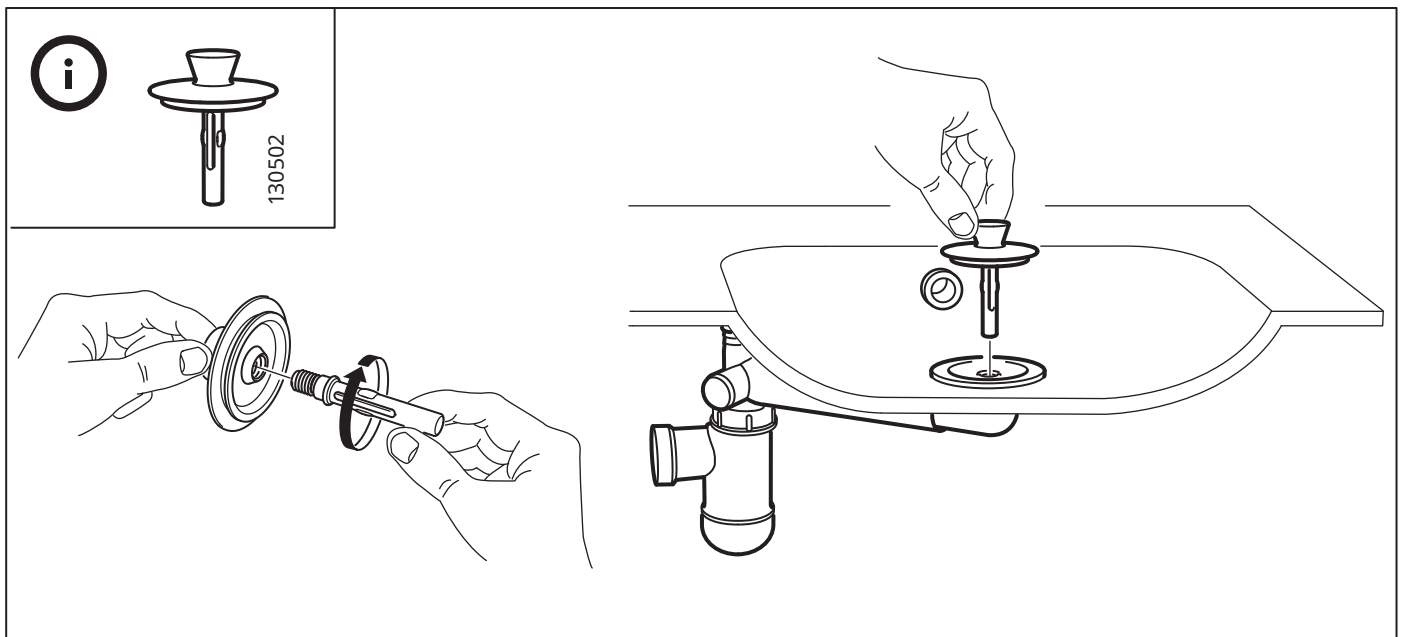
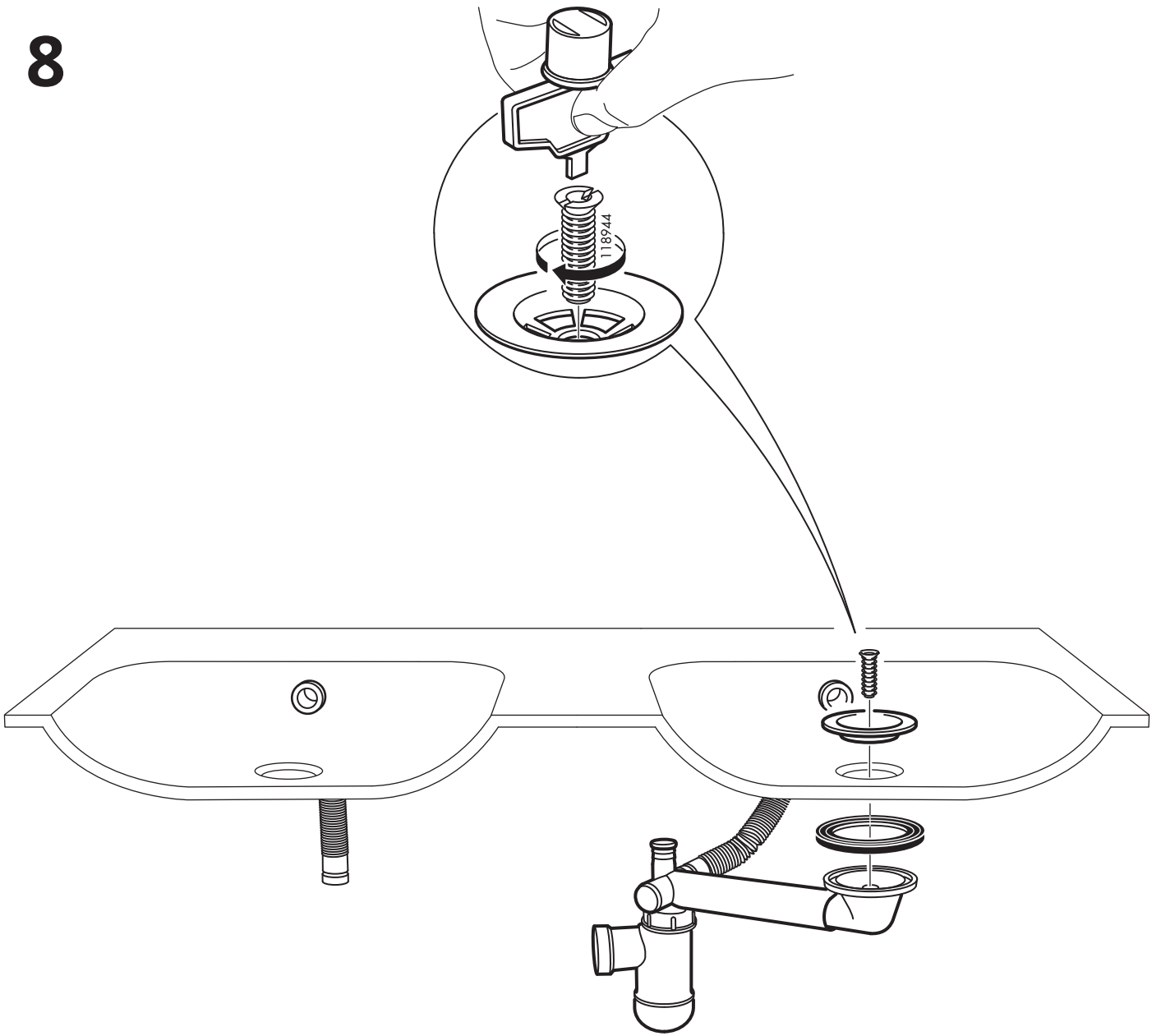
6



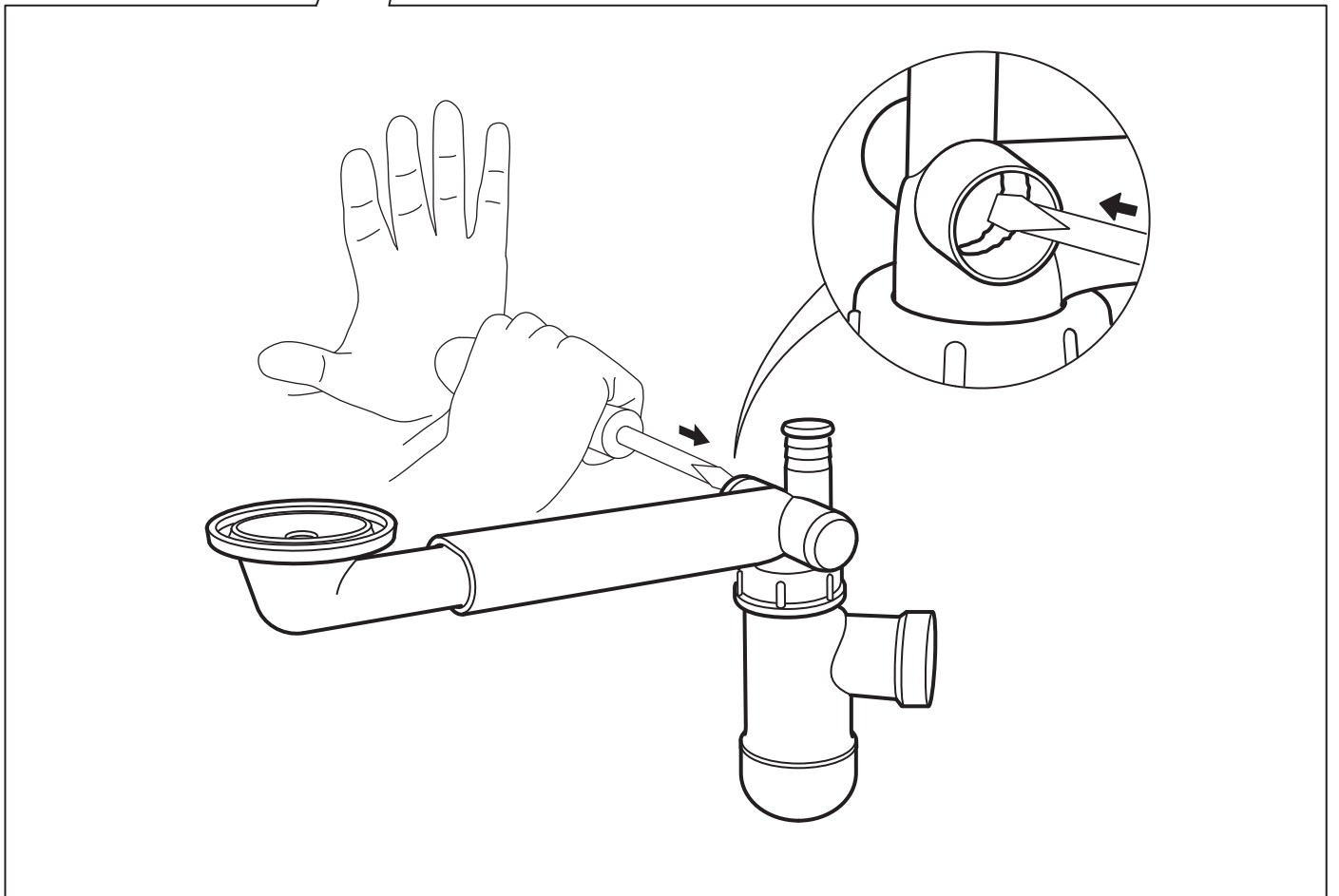
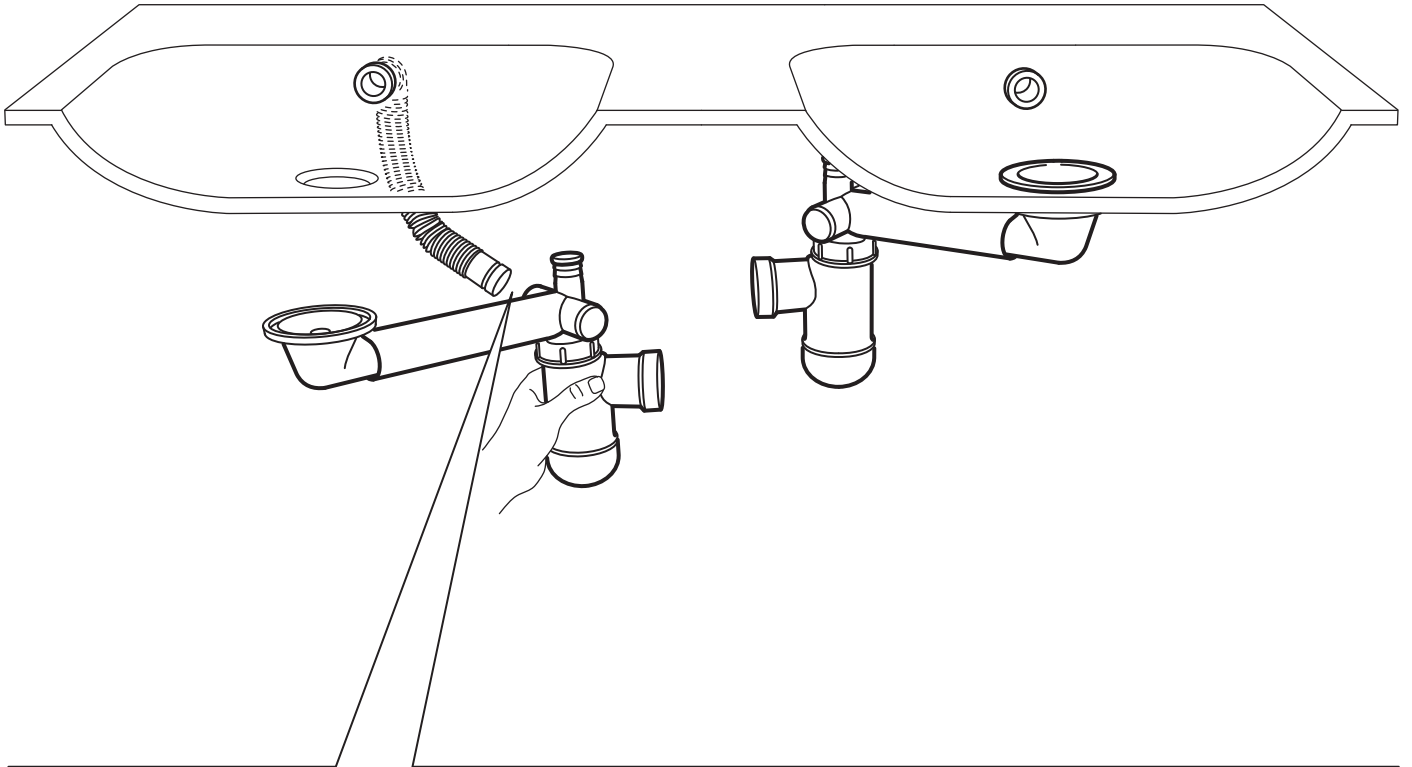
7



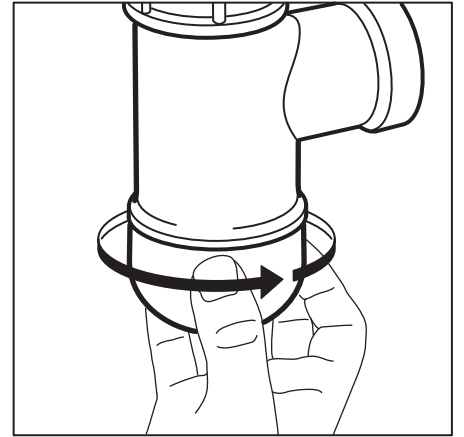
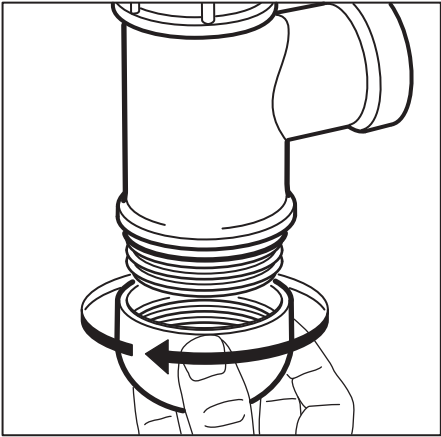
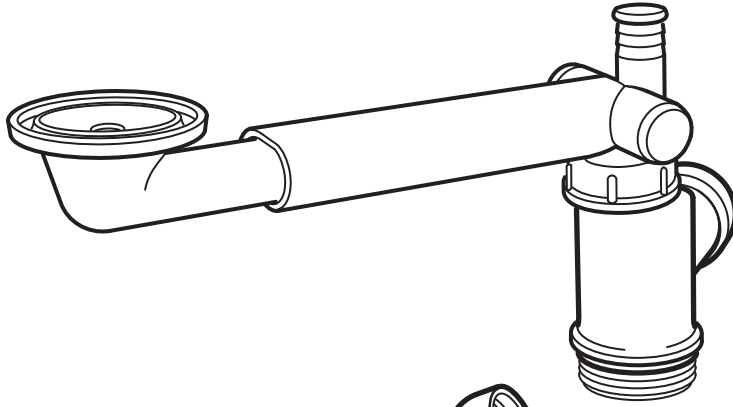
8



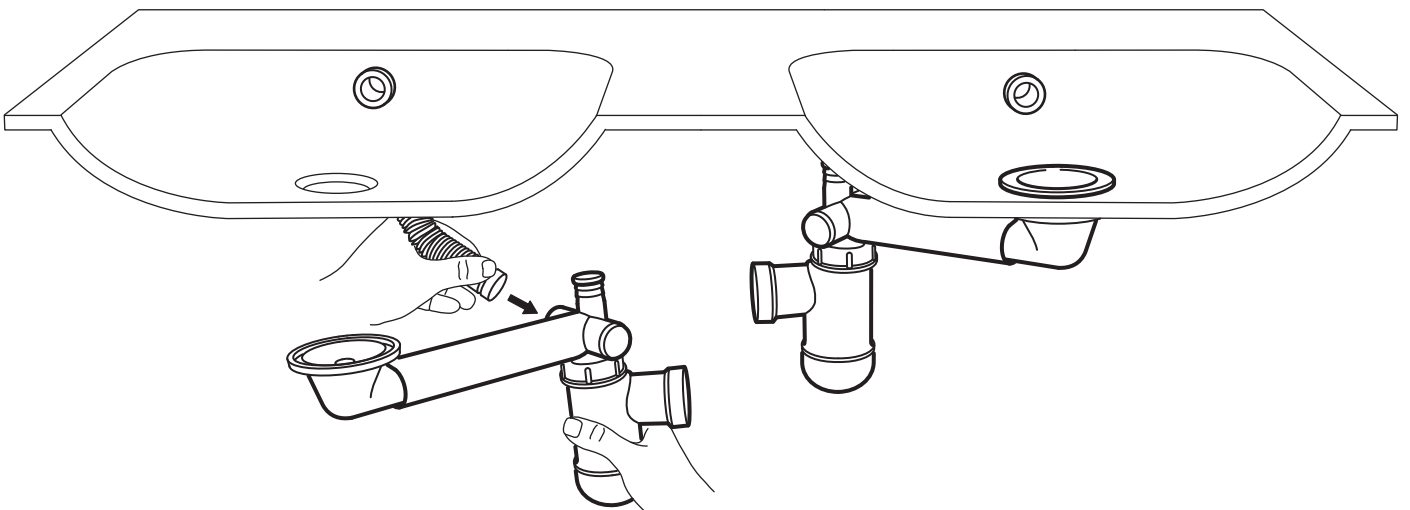
9



10

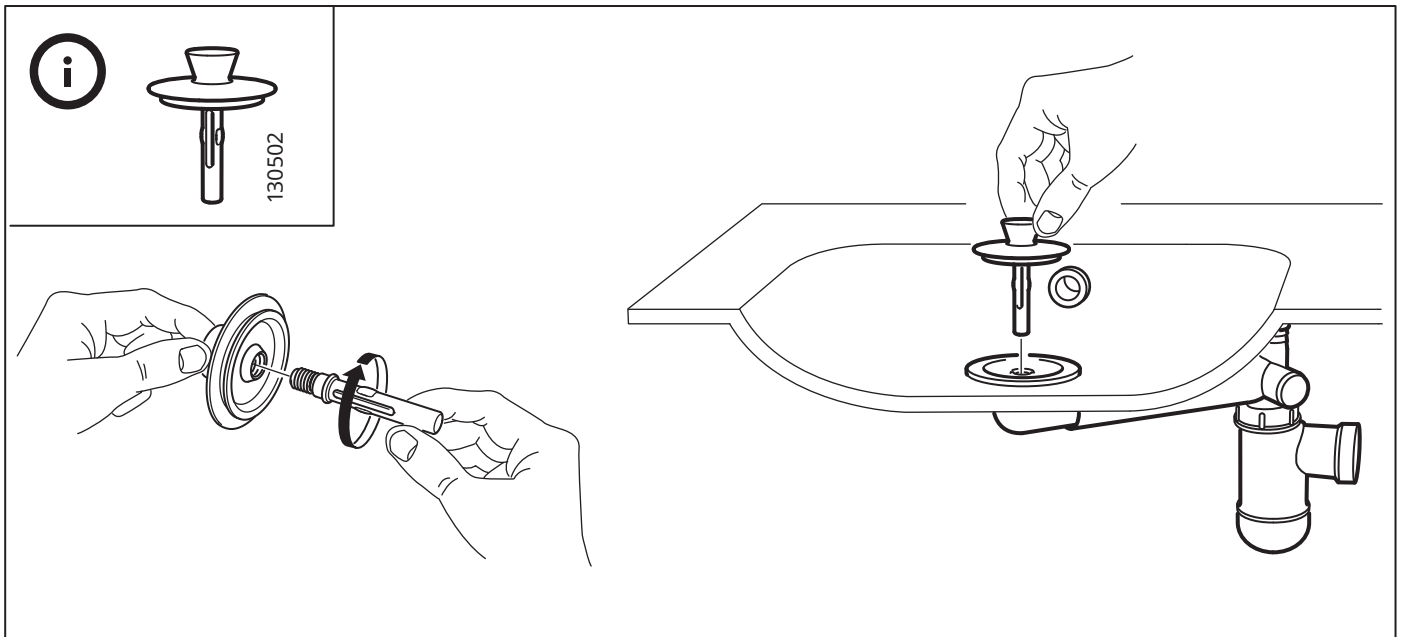
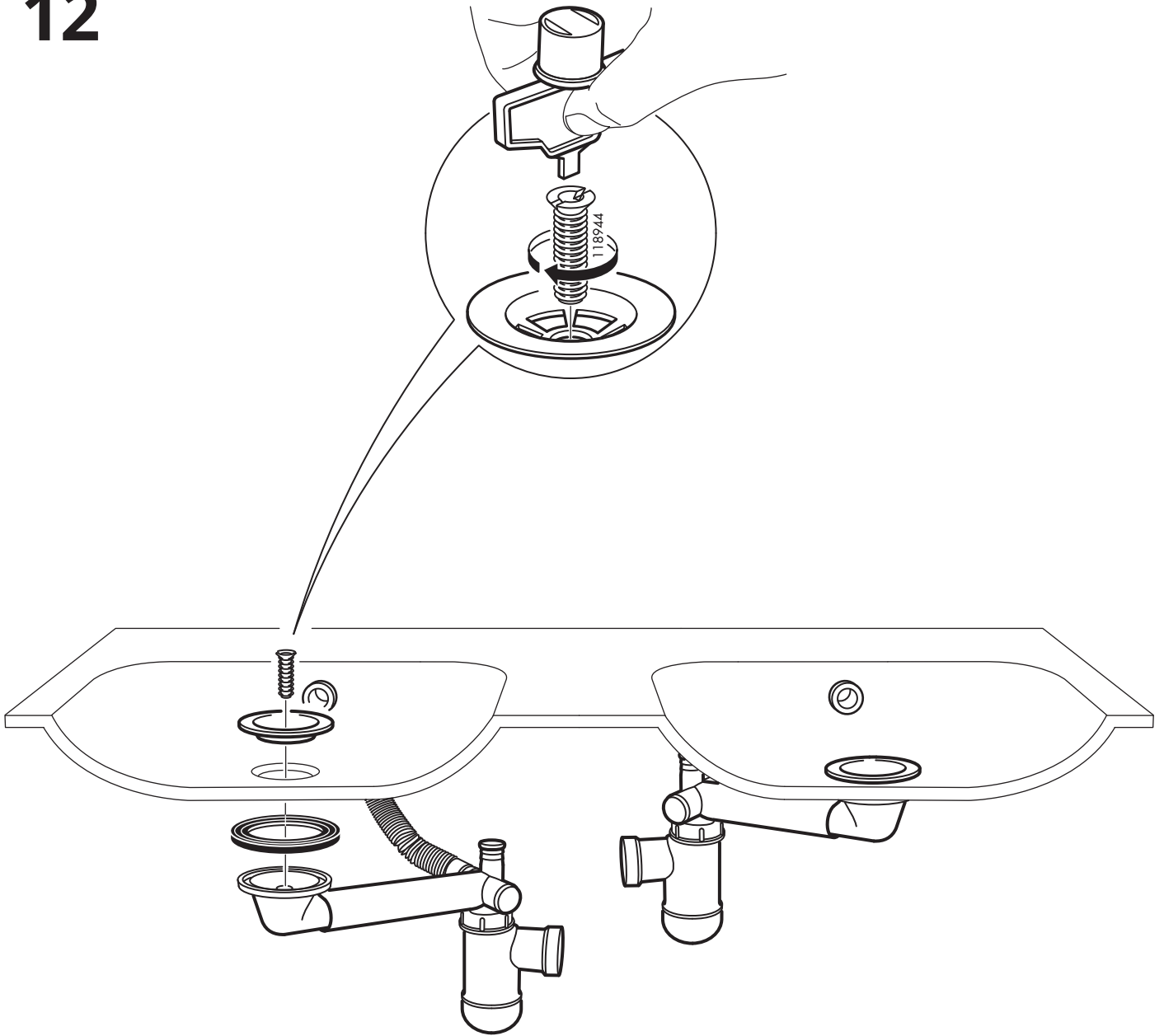


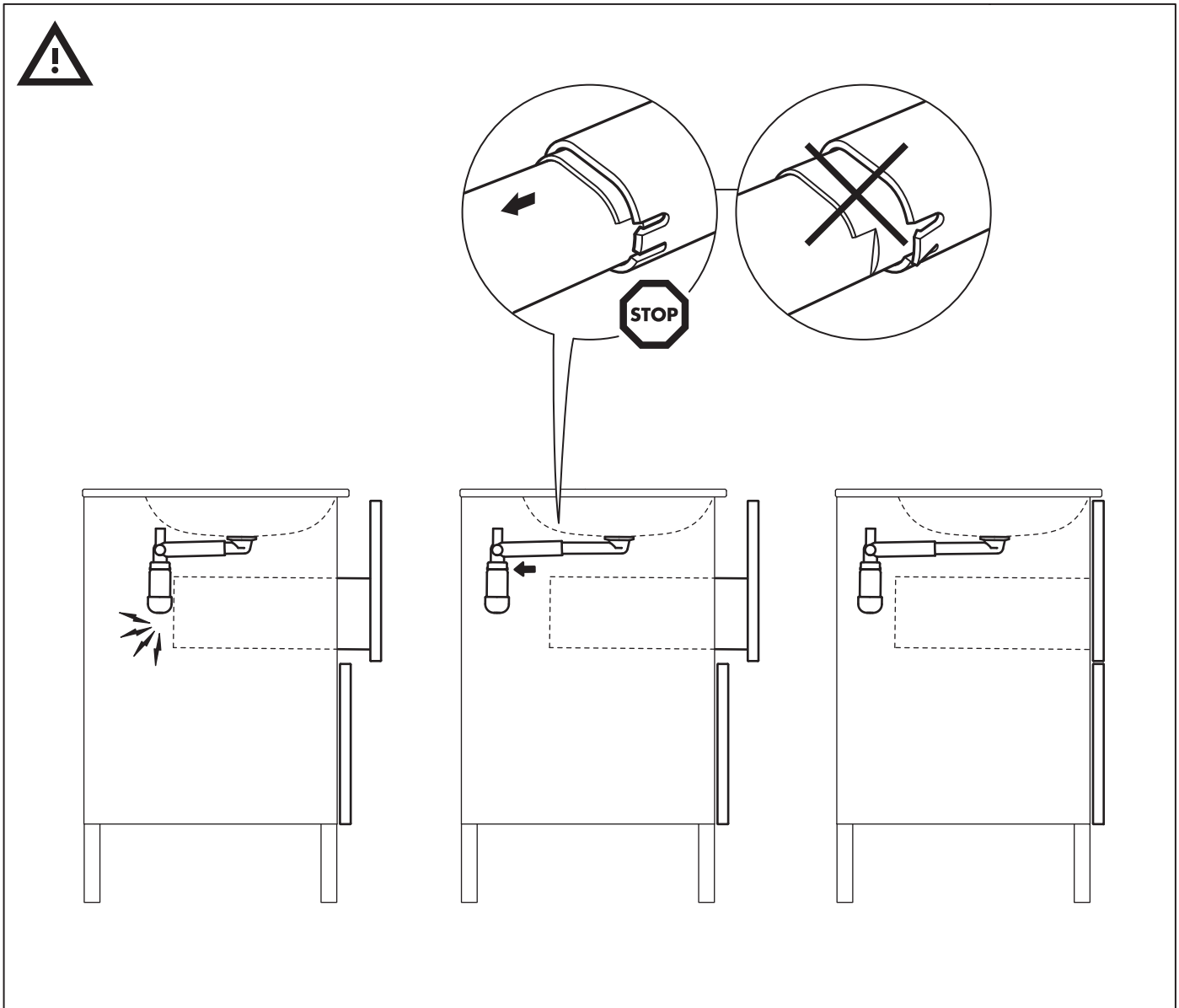
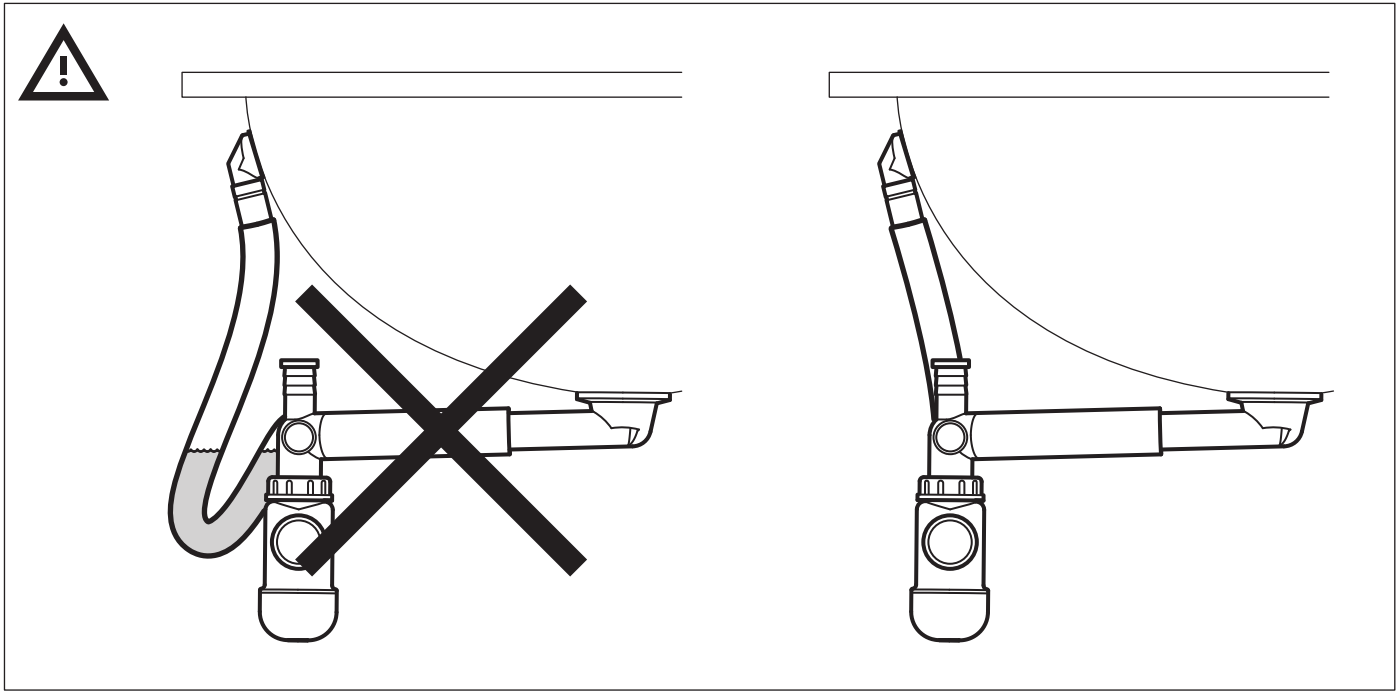
11



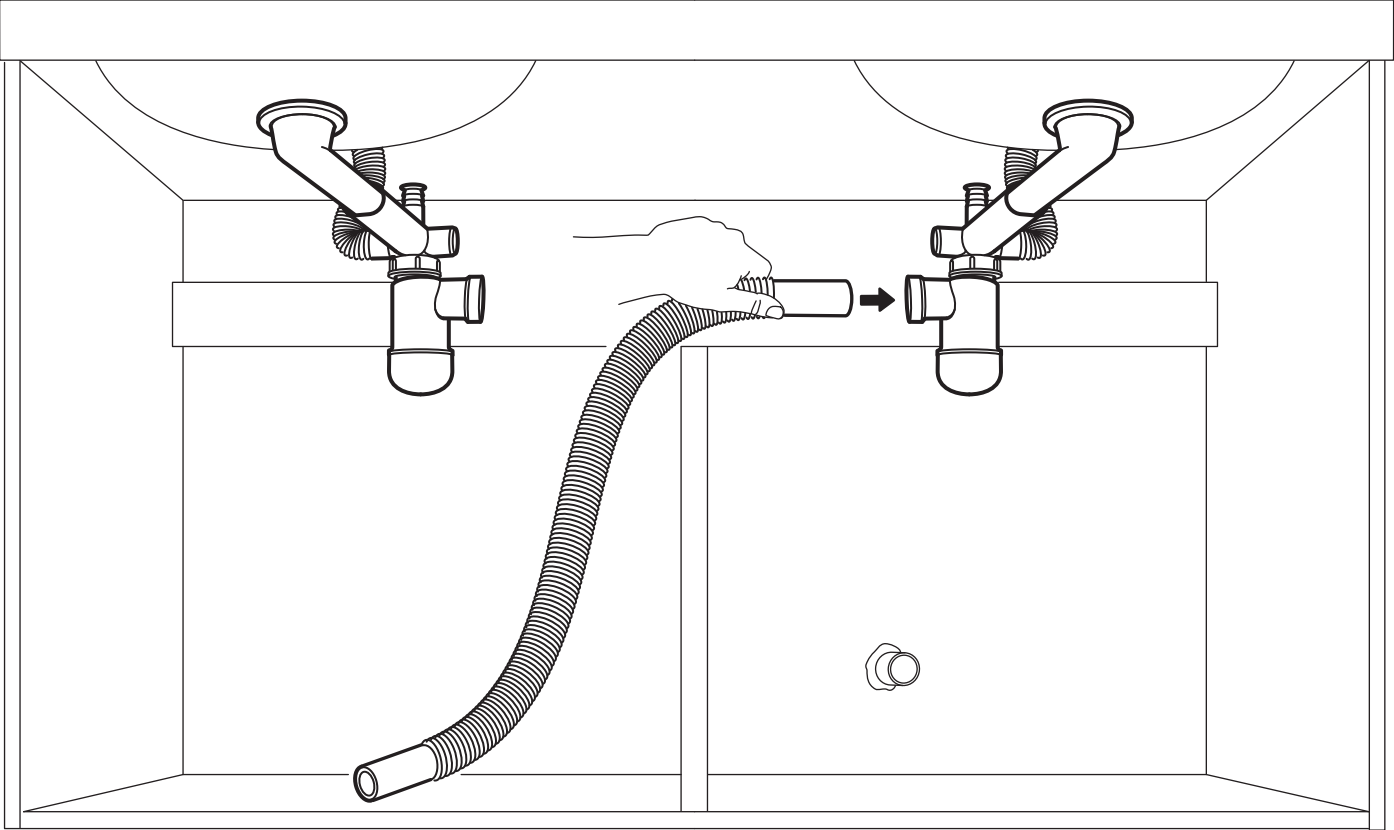


12

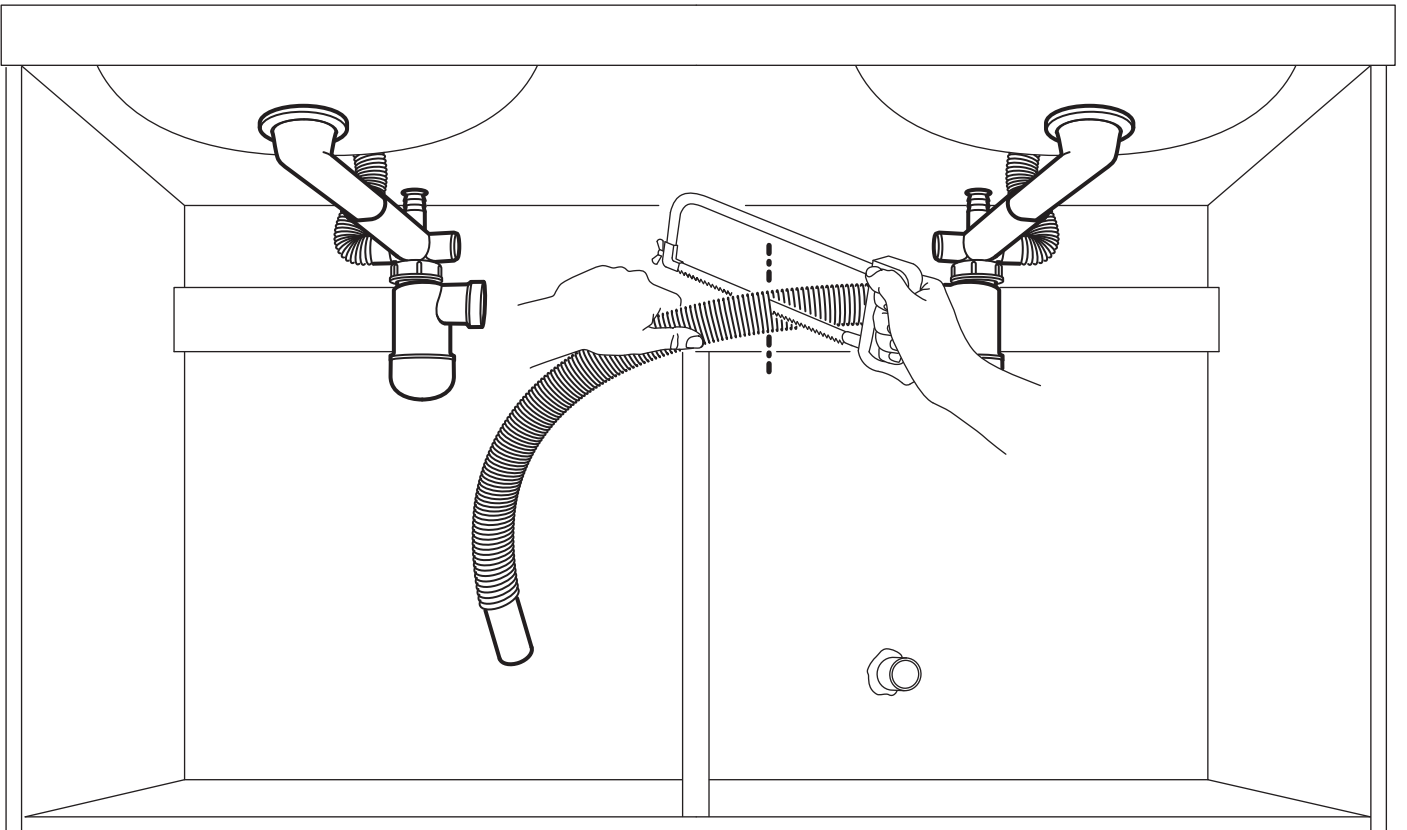
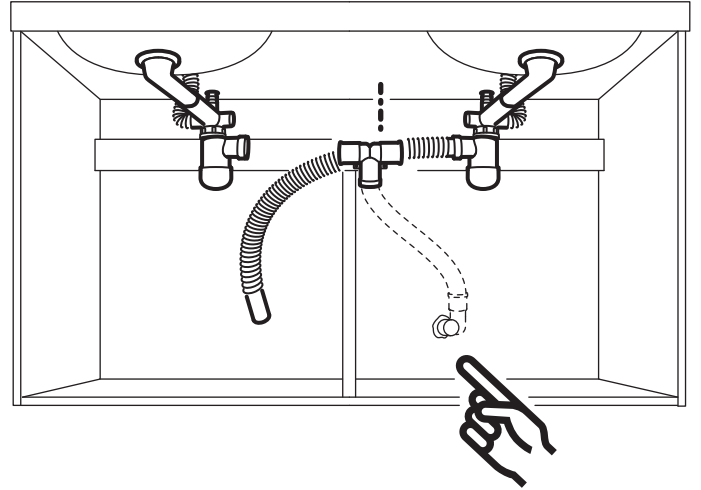
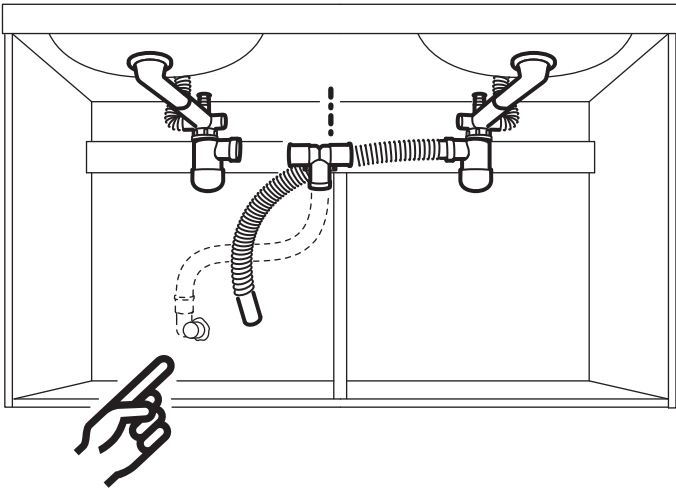




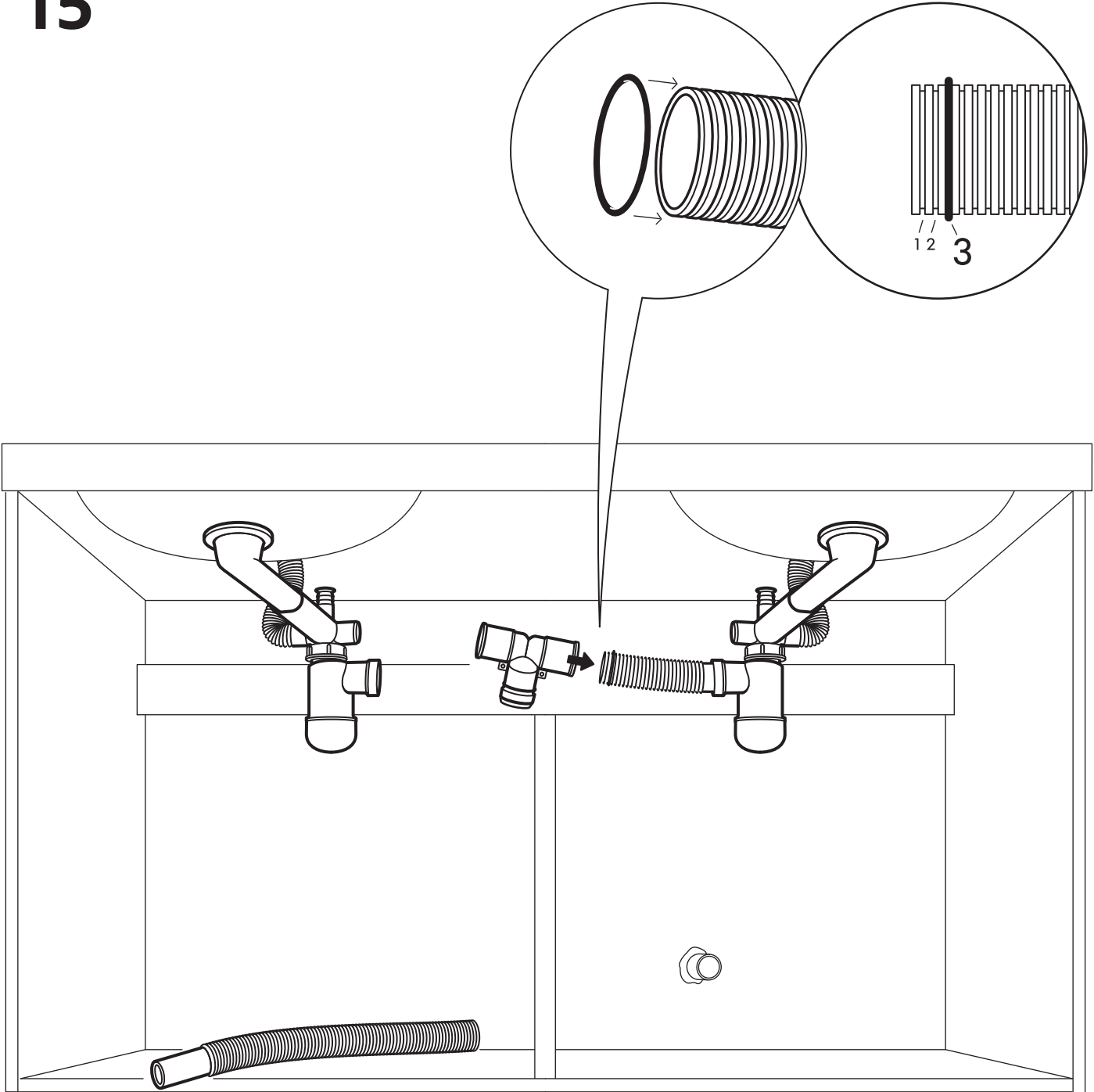
# 13



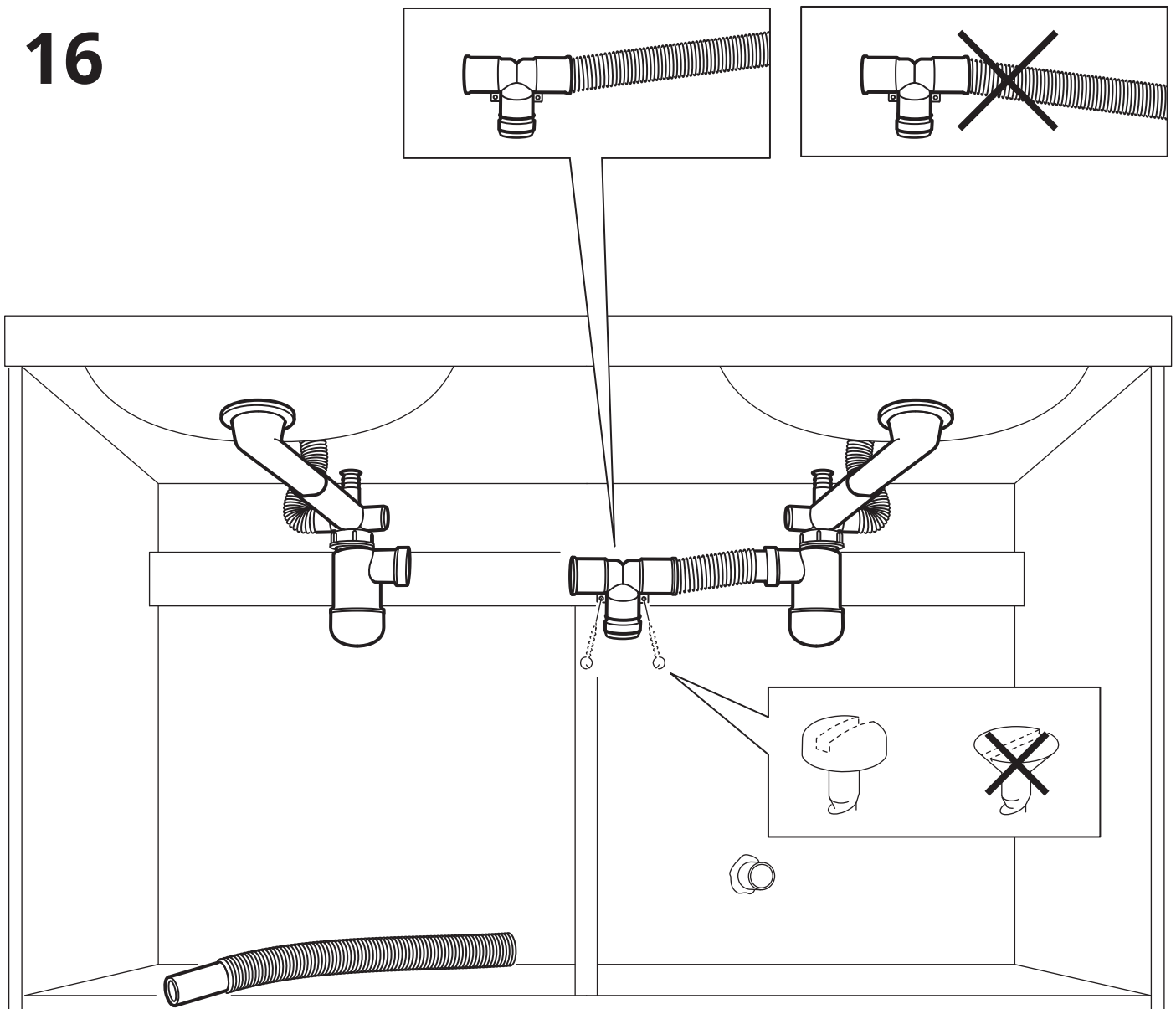
# 14



15



# 16



## English

Different wall materials require different types of screws. Choose screws that are suitable for use in your wall.

## Deutsch

Unterschiedliche Wandmaterialien erfordern unterschiedliche Schrauben. Immer Schrauben verwenden, die für die Wandbeschaffenheit geeignet sind.

## Français

Le choix des vis dépend du matériau dans lequel elles doivent être fixées. Utiliser des vis adaptées au matériau de votre mur.

## Nederlands

Gebruik schroeven die geschikt zijn voor het materiaal van de wand.

## Dansk

Forskellige vægmateriale kræver forskellige typer skruer. Vælg altid skruer, som egner sig til det relevante vægmateriale.

## Íslenska

Mismunandi byggingarefni þurfa mismunandi skrúfur. Notið alltaf skrúfur sem henta viðkomandi byggingarefni.

## Norsk

Ulike veggmaterialer krever ulike skruer. Kompletter med skruer som passer til det materialet som er i din vegg.

## Suomi

Seinäkiinnitystarvikkeet (esim. ruuvit) myydään erikseen. Valitse ne kotisi seinämateriaalin mukaan.

## Svenska

Olika väggmaterial kräver olika skruvar. Komplettera med skruvar som passar materialet i din vägg.

## Česky

Různé zdicí materiály vyžadují rozdílné typy šroubů. Vyberte šrouby, které jsou vhodné do vaší zdi.

## Español

Los diferentes materiales requieren diferentes tornillos. Elige los que mejor se adapten a tu tipo de pared.

## Italiano

Materiali diversi delle pareti richiedono tipi diversi di viti. Scegli viti adatte al materiale della parete in questione.

## Magyar

Különböző típusú falakhoz, különböző csavarokat használj. Válassz olyat, mely leginkább megfelel az otthonodban található fal minőségének.

## Polski

Różne rodzaje ścian wymagają różnych typów mocowań; należy używać odpowiednich śrub do mocowania

## Eesti

Erinevatel seinamaterjalidel kasutatakse erinevaid kruvisid. Valige sobivad kinnitustahendid.

## Latviešu

Skrūves jāizvēlas atkarībā no sienu materiāla. Vienmēr izvēlieties skrūves, kas ir piemērotas konkrētajam sienu materiālam.

## Lietuvių

Skirtingoms sienų apdailos medžiagoms reikalingi skirtingi varžtai, todėl visada rinkitės varžtus pagal savo sienų apdailos medžiagas.

## Portugues

Os diferentes materiais de parede requerem diferentes tipos de parafusos. Escolha os parafusos adequados para usar na sua parede.

## Româna

Materialele variate din care sunt construiți pereții necesită diferite tipuri de șuruburi. Alege întotdeauna șuruburi adecvate materialelor pereților tăi.

## Slovensky

Každý materiál vyžaduje iný typ skrutiek. Vyberte skrutky vhodné pre danú stenu.

## Български

Различните стенини материали изискват различни видове винтове. Използвайте винтове, подходящи за вашите стени.

## Hrvatski

Različite vrste zidova zahtijevaju različite vrste vijaka. Odaberite vijke koji odgovaraju vrsti vašeg zida.

## Ελληνικά

Τα διαφορετικά υλικά τοίχου, απαιτούν διαφορετικούς τύπους υλικών. Επιλέξτε βίδες, οι οποίες να είναι οι κατάλληλες για τον τοίχο σας.

## Русский

Для различного типа стен требуются различные виды шурупов. Выбирайте шурупы, которые подходят для Ваших стен.

## Українська

Для різних матеріалів потрібні різні кріплення. Вибирайте шурупи, які підходять для матеріалу стін.

## Srpski

Razne vrste zidova zahtevaju različite zavrtnje. Odaberi zavrtnje i tiplove prema vrsti zida.

## Slovenščina

Različni stenski materiali zahtevajo različne vrste vijakov. Vedno uporabljajte, ki so primerni za določen stenski material.

## Türkçe

Farklı duvar yapı malzemeleri farklı türde vida kullanımını gerektirir. Duvarınıza uygun olan vidaları seçin.

## 中文

不同的墙体材料需要采用不同的安装螺钉。根据墙面选择适用的安装螺钉。

## 繁中

不同的牆壁材質適用不同種類的螺絲，請選擇適合家中牆壁材質的螺絲。

## 한국어

벽 소재에 따라 각기 다른 종류의 나사를 사용해야 합니다. 반드시 벽 소재에 적합한 나사를 사용하세요.

## 日本語

壁の材質により使用できるネジの種類が異なります。常に壁の材質に合ったネジを使用してください。

## Bahasa Indonesia

Bahan dinding yang berbeda memerlukan jenis sekrup yang berbeda. Pilihlah jenis sekrup yang sesuai untuk dinding Anda.

## Bahasa Malaysia

Bahan binaan dinding yang berbeza memerlukan jenis skru yang berbeza. Pilih skru yang sesuai untuk digunakan pada dinding anda.

## عربي

ينبغي استعمال انواع مختلفة من المسامير وفقاً لنوعية مواد الجدران.

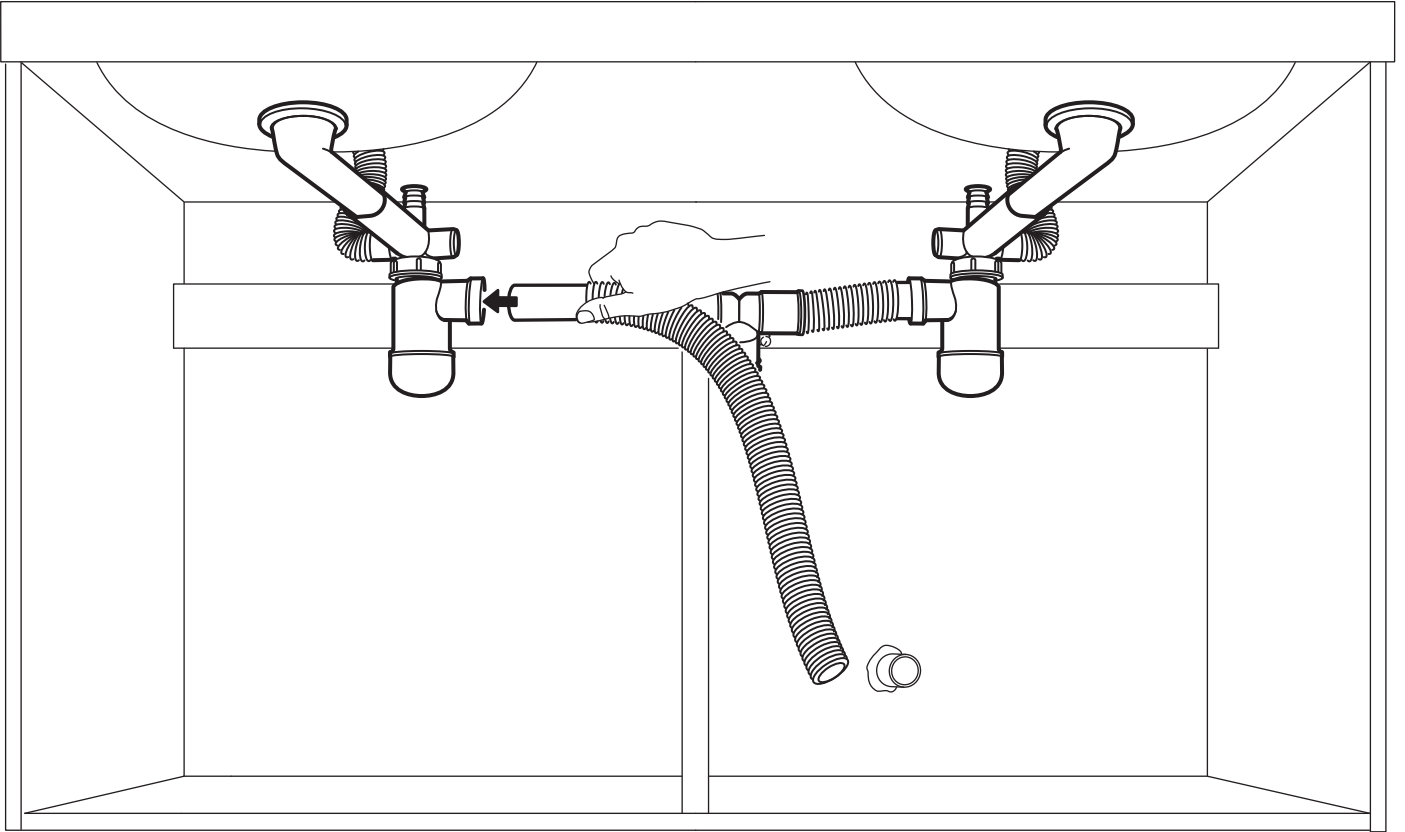
## ไทย

วัสดุผนังแต่ละแบบ จำเป็นต้องใช้สกรูต่างกัน คุณจึงคววเลือกใช้สกรูชนิดที่เหมาะสมกับวัสดุผนังที่ต้องการติดตั้ง

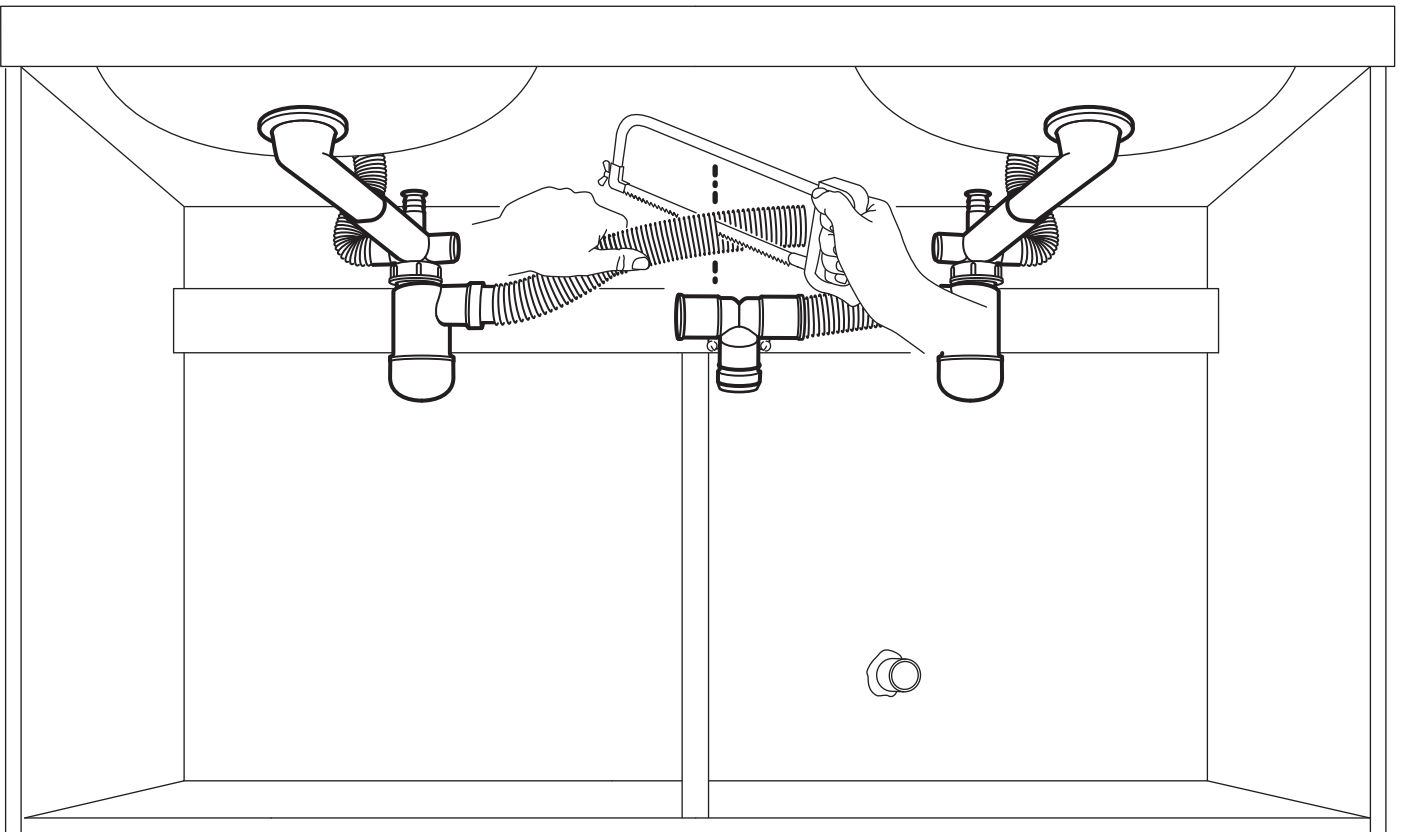
## Tiếng Việt

Các chất liệu tường khác nhau cần các ốc vít khác nhau. Hãy chọn loại ốc vít phù hợp với chất liệu tường nhà bạn.

# 17

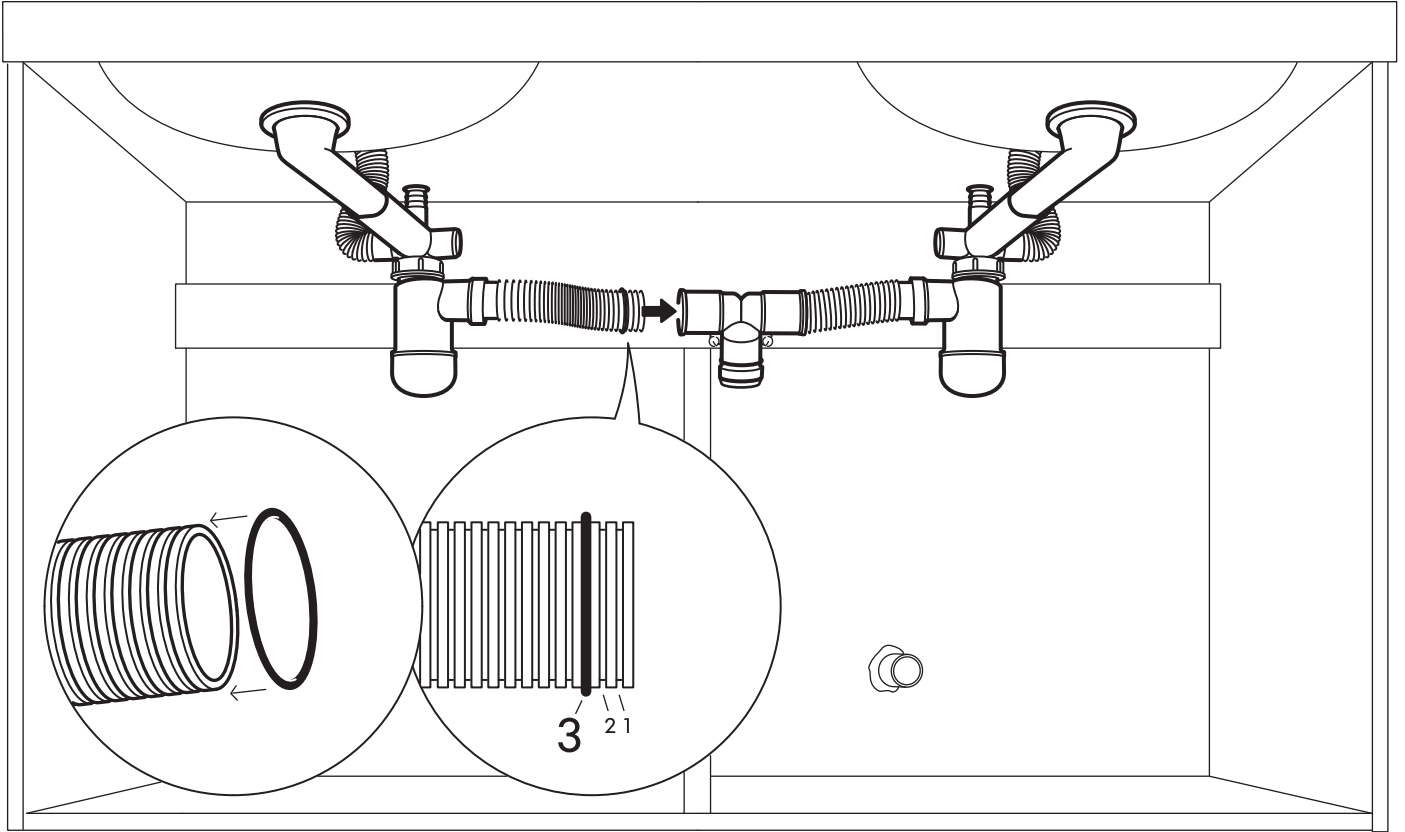


# 18

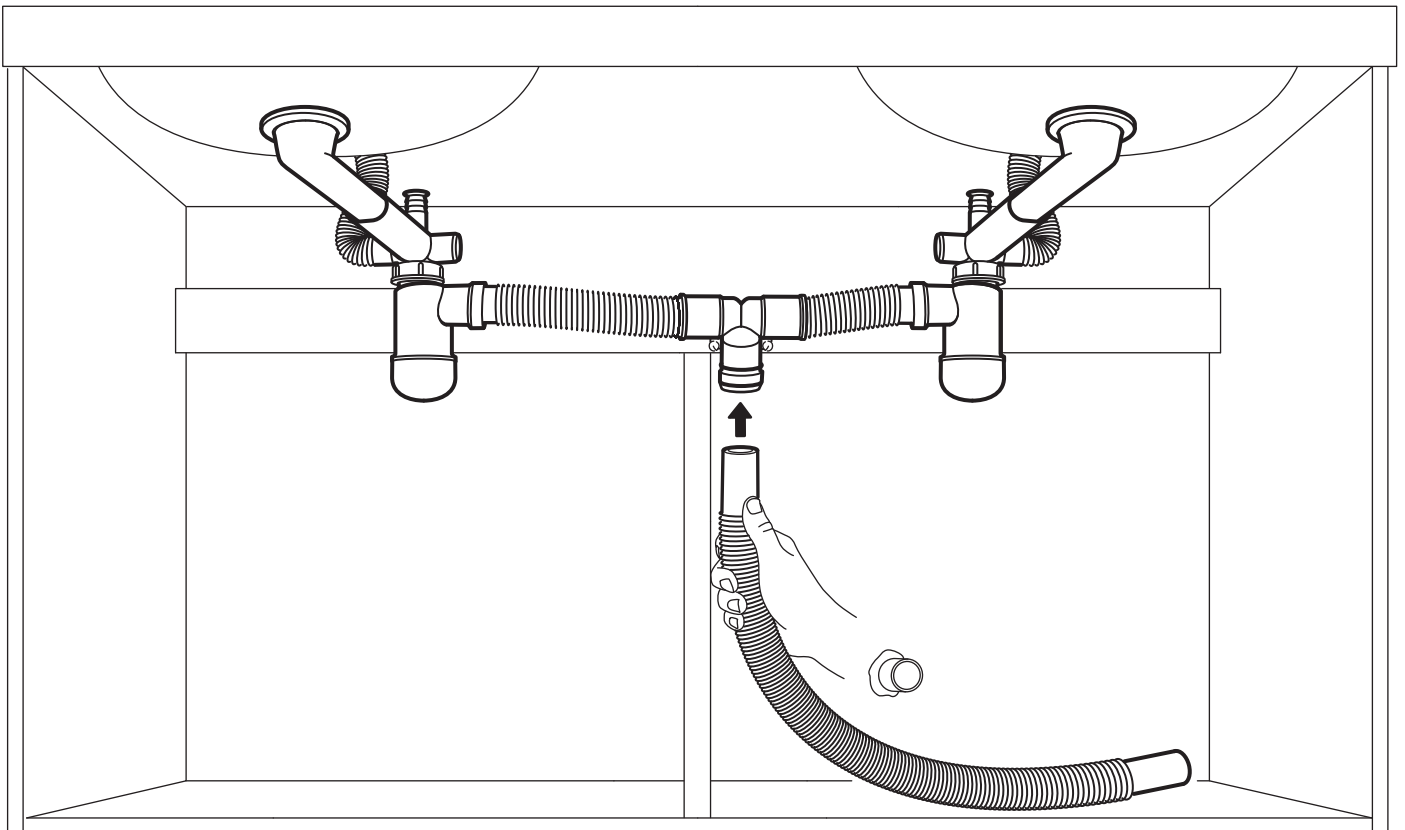




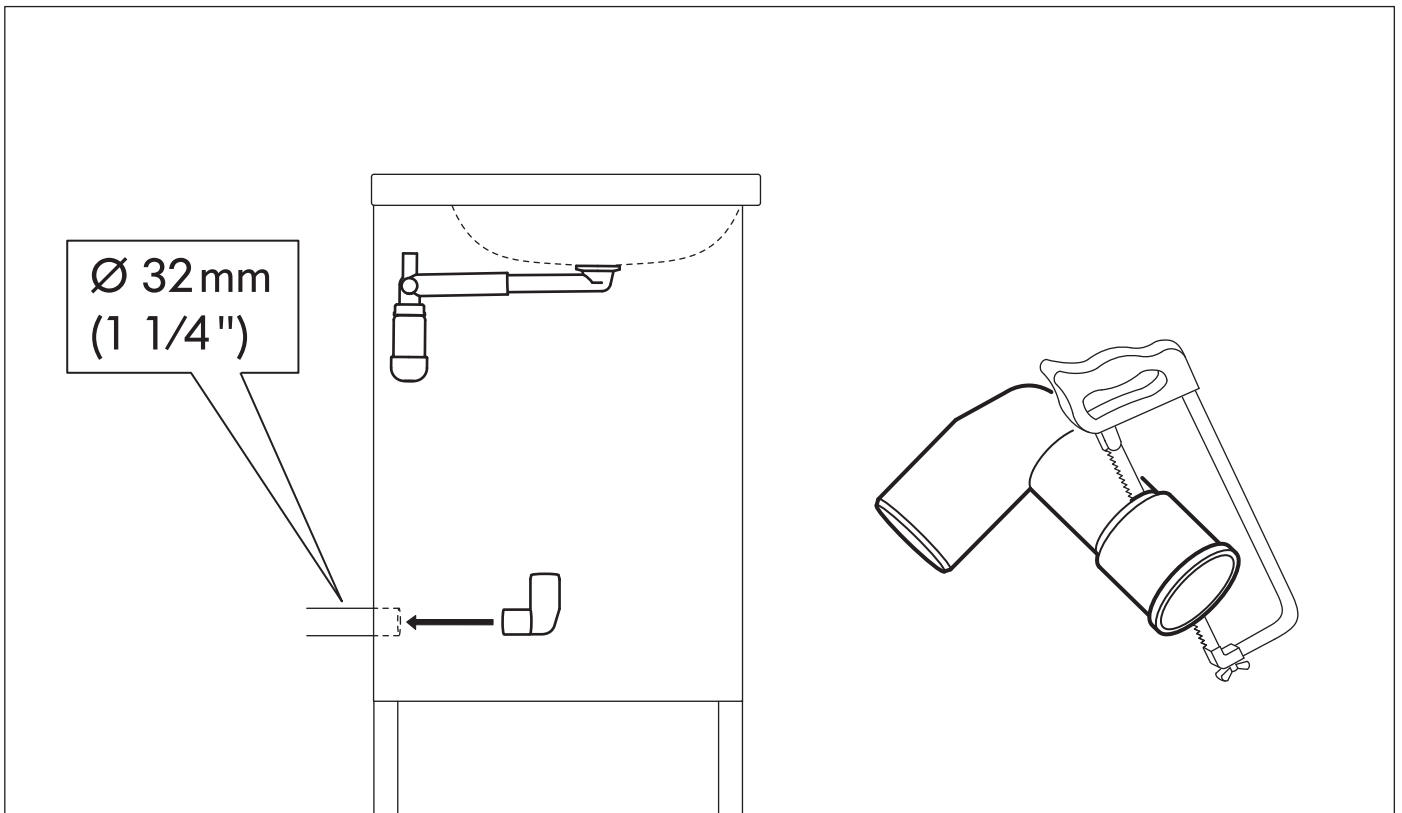
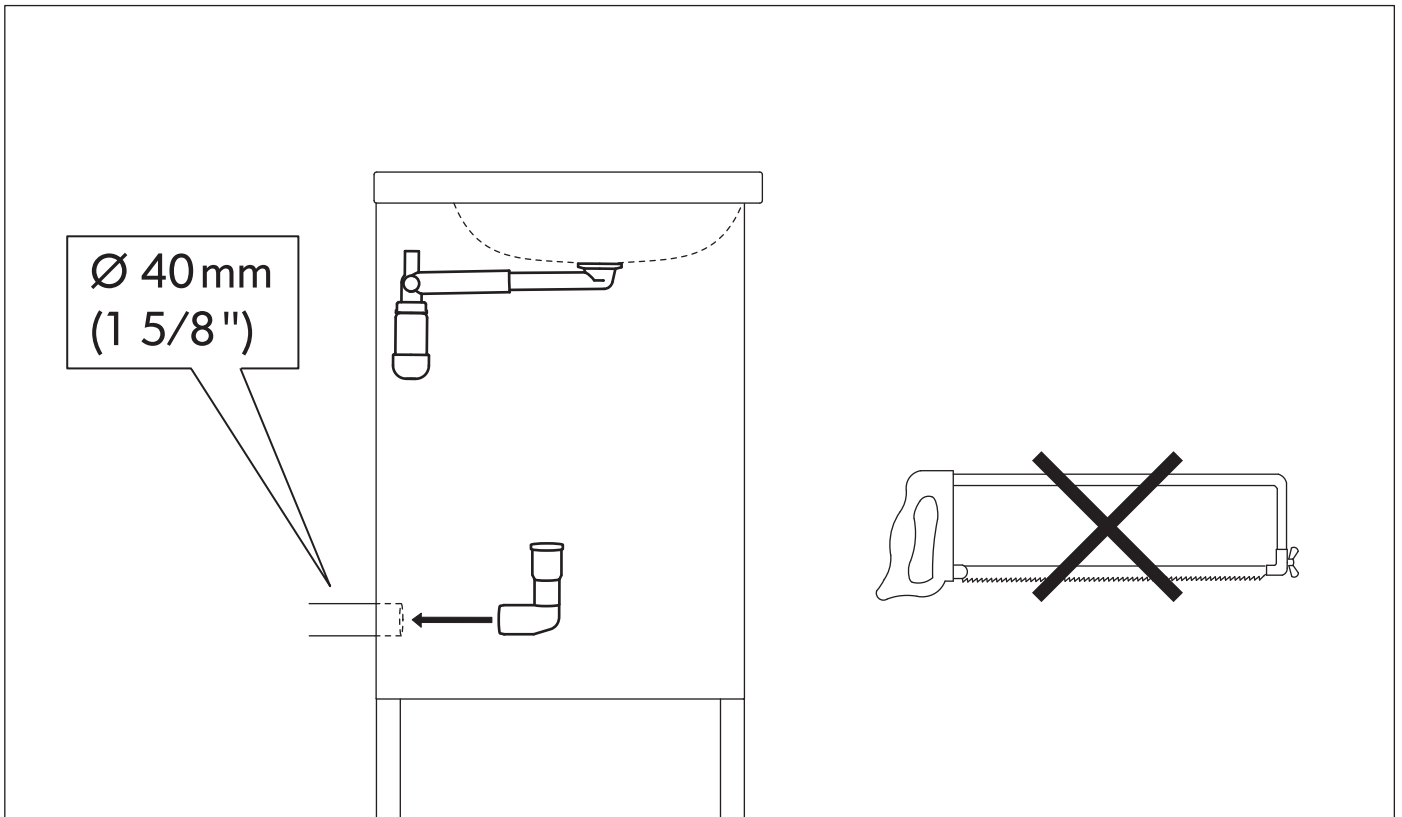
# 19

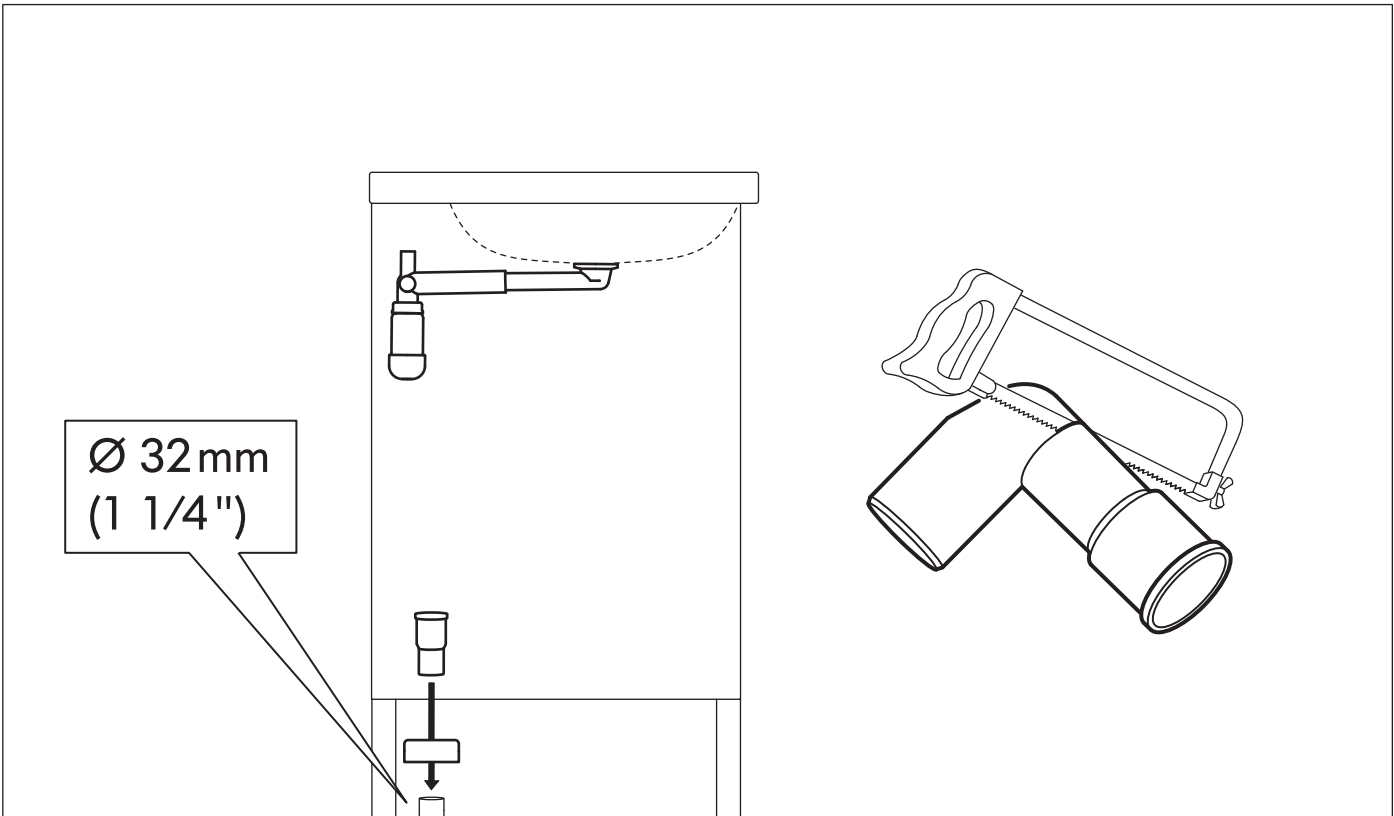
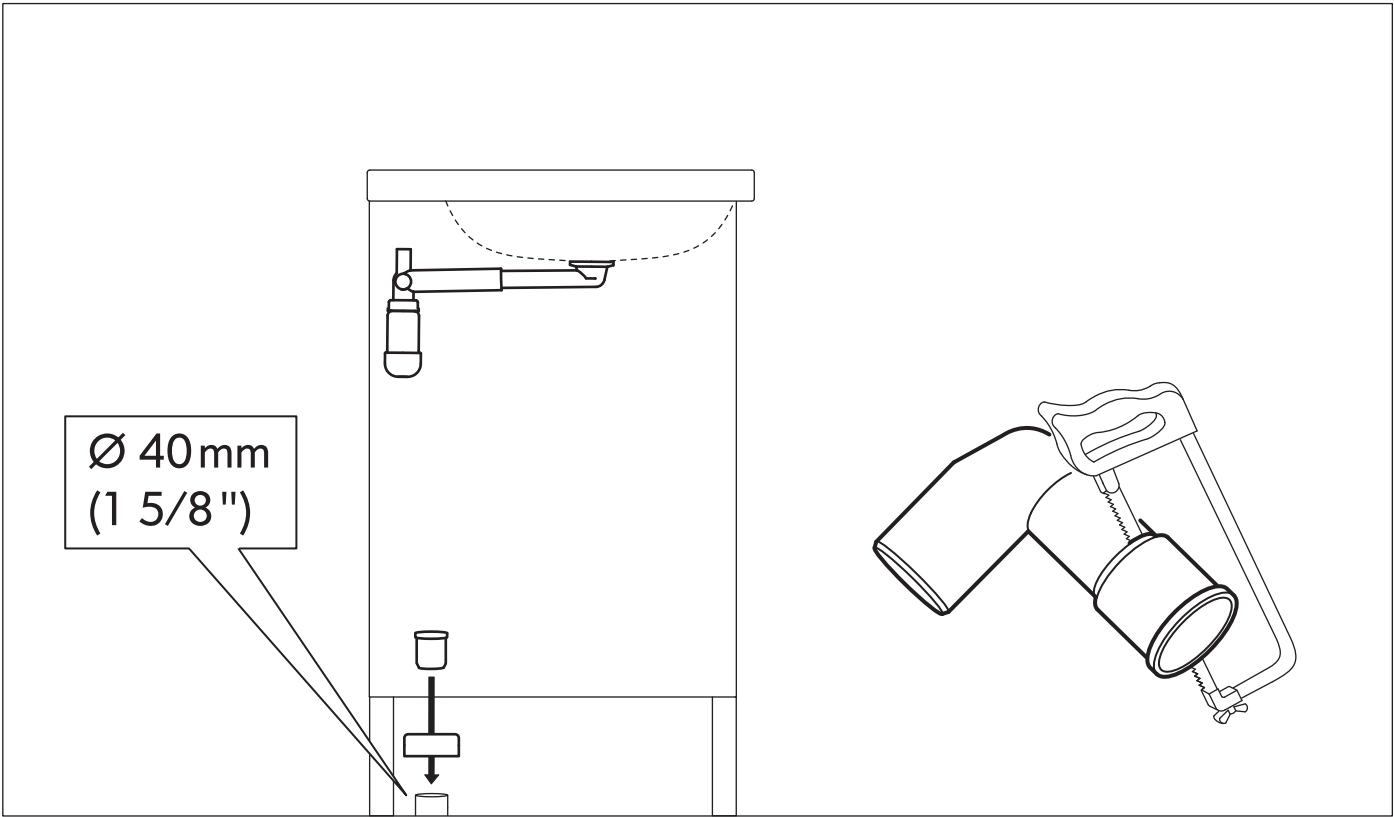


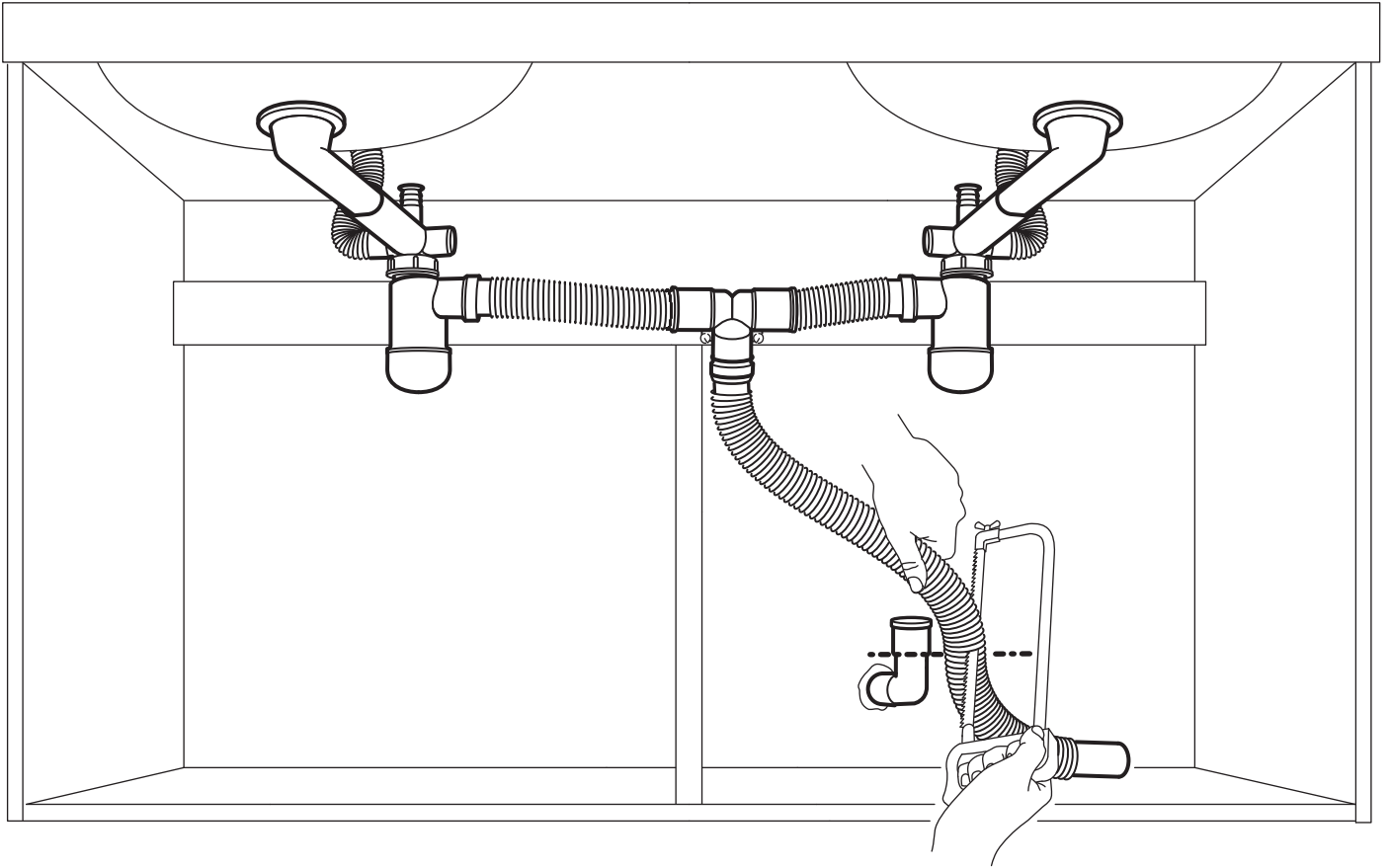
# 20

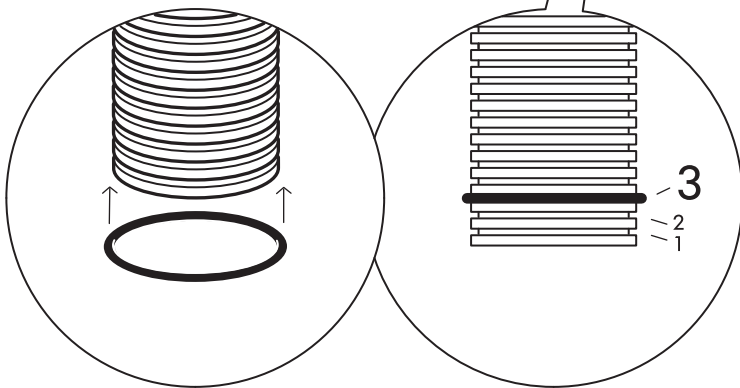
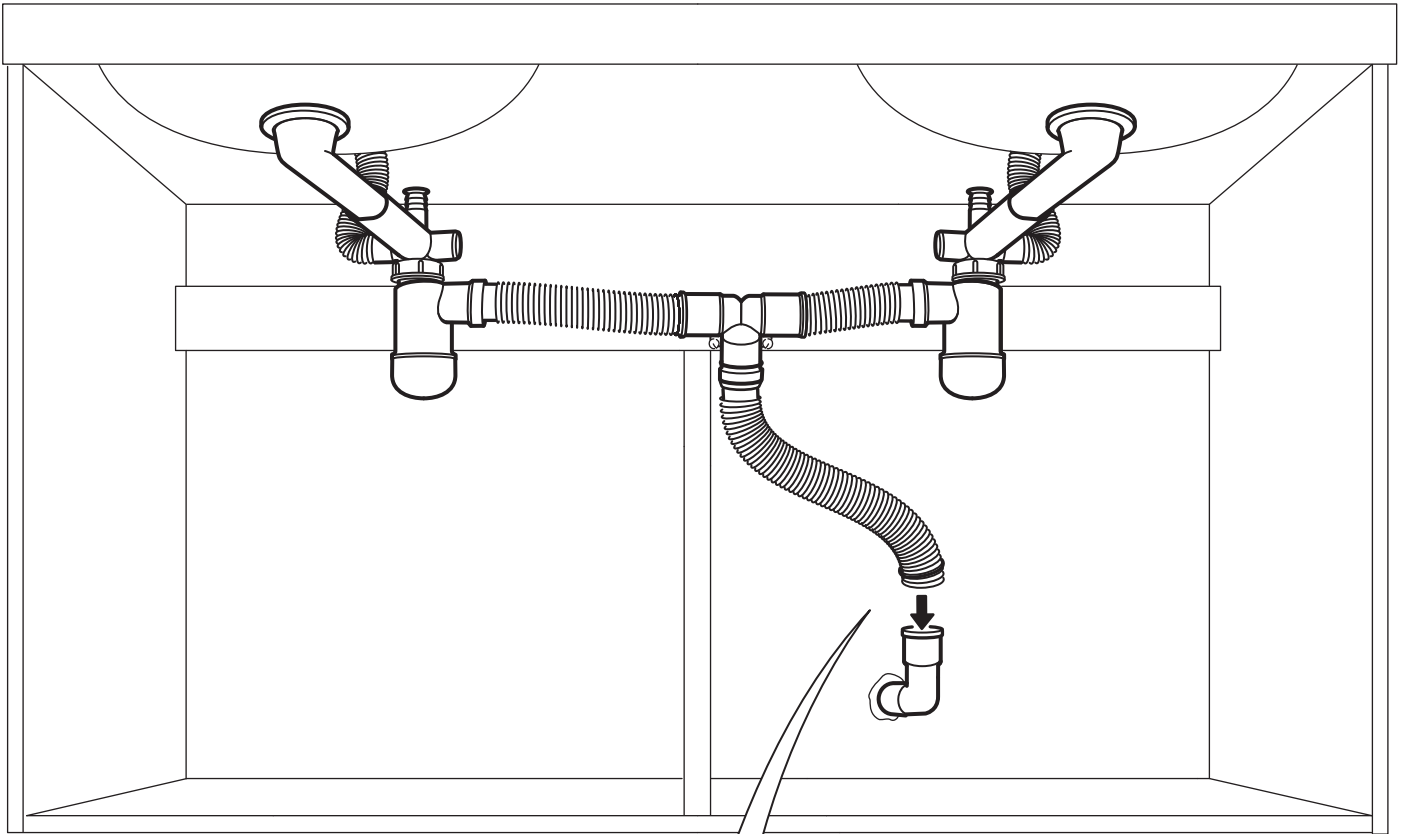


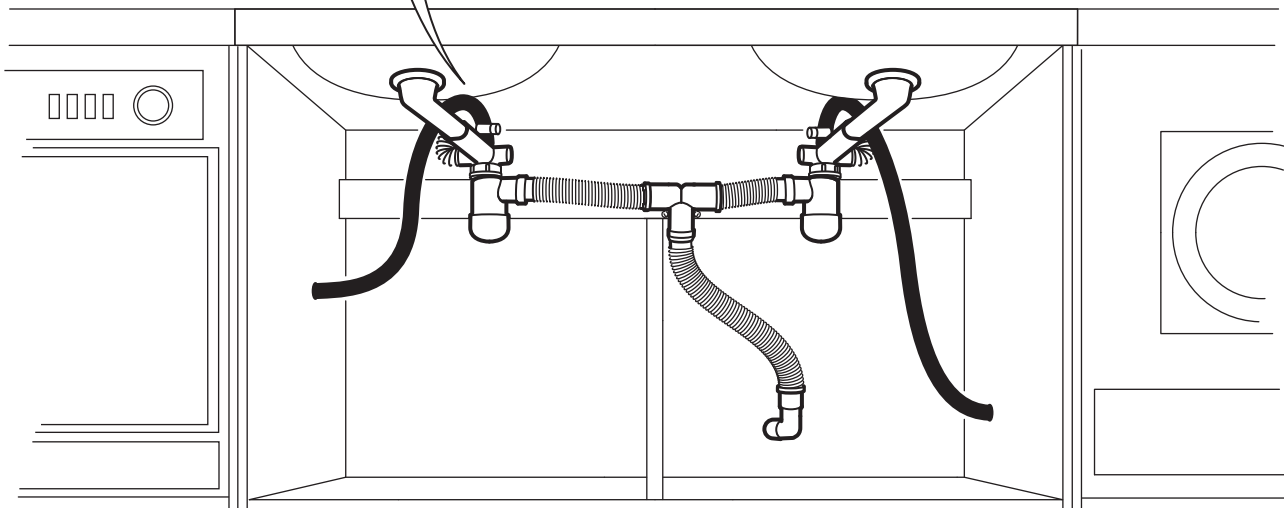
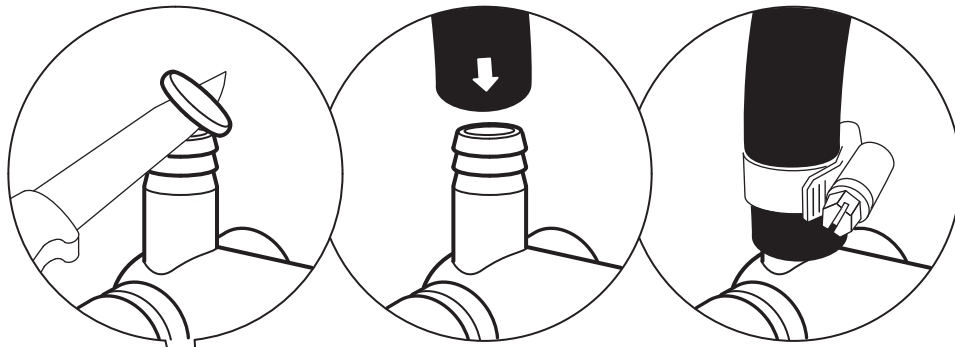
# 21











### English

Follow the instructions enclosed with the white goods.

### Deutsch

An die Anleitung halten, die den Weißwaren beige packt ist.

### Français

Suivre les instructions fournies avec les appareils électroménagers.

### Nederlands

Volg de instructies bij de inbouwapparatuur.

### Dansk

Følg den vejledning, der følger med de hvidevarer.

### Íslenska

Fylgið leiðbeiningunum.

### Norsk

Følg instruksjonen som følger med hvitevarene.

### Suomi

Seuraa mukana olevia ohjeita.

### Svenska

Följ instruktionerna som medföljer vitvarorna.

### Česky

Postupujte podle instrukcí, které jsou přiloženy ke spotřebiči.

### Español

Sigue las instrucciones que acompañan los electrodomésticos.

### Italiano

Segui le istruzioni incluse nella confezione degli elettrodomestici.

### Magyar

Kövesd a háztartási eszközökben található útmutatót.

### Polski

Postępuj zgodnie z instrukcjami dołączonymi do sprzętów.

### Eesti

Järgige juhiseid, mis on lisatud seadmetele.

### Latviešu

Sekojet instrukcijām, kas iekļautas sadzīves tehnikas iepakojumā.

### Lietuvių

Vadovaukitės prie buitinių prietaisų pridedamomis instrukcijomis.

### Portugues

Siga as instruções incluídas com os eletrodomésticos.

### Româna

Urmează instrucțiunile de folosire ale electrocasnicelor.

### Slovensky

Postupujte podľa inštrukcií.

### Български

Следвайте инструкциите, приложени към бялата техника.

## Hrvatski

Pridržavajte se uputa priloženih uz bijelu tehniku.

## Ελληνικά

Ακολουθήστε τις οδηγίες, οι οποίες περιλαμβάνονται στις ηλεκτρικές συσκευές οικιακής χρήσεως.

## Русский

Следуйте инструкциям, которые прилагаются к бытовой технике.

## Українська

Дотримуйтеся інструкцій, що додаються до побутової техніки.

## Srpski

Sledi uputstva data uz belu tehniku.

## Slovenščina

Sledi navodilom, priloženim k beli tehniki.

## Türkçe

Beyaz eşya ile birlikte gelen kullanım kılavuzunu takip edin.

## 中文

参看电器件有关说明。

## 繁中

請參照產品包裝內所附的手冊

## 한국어

가전제품에 포함된 설명서를 참고하세요.

## 日本語

家電製品に添付されている説明書に従ってご使用ください。

## Bahasa Indonesia

Ikuti petunjuk yang disertakan dengan barang putih.

## Bahasa Malaysia

Ikut arahan yang dilampirkan dengan barangan putih.

عربي  
إتبع التعليمات المضمّنة مع السلع البيضاء.

## ไทย

ปฏิบัติตามขั้นตอนที่แนบมากับตัวเครื่อง

## Tiếng Việt

Làm theo hướng dẫn đi kèm thiết bị điện gia dụng.



## English

After a period of use, check all connections to make sure they are tight.

## Deutsch

Nach einiger Zeit des Gebrauchs überprüfen, ob alle Anschlüsse dicht sind.

## Français

Après quelques temps d'utilisation, vérifiez à nouveau l'étanchéité des raccordements.

## Nederlands

Controleer, als de sifon enige tijd in gebruik is, of alle aansluitingen nog goed afdichten.

## Dansk

Kontroller efter et stykke tid, at alle samlinger er tætte.

## Íslenska

Eftir nokkurn tíma, athugið öll tengi og gangið úr skugga um að þau séu öll vel föst.

## Norsk

Etter en tids bruk kontrollerer du at alle koblinger er tette.

## Suomi

Tarkista säännöllisesti, että kaikki liitokset ovat tiiviitä.

## Svenska

Kontrollera, efter en tids användning, att alla anslutningar är täta.

## Česky

Po určitém čase používání zkontrolujte všechna spojení, zda-li jsou správně upevněna.

## Español

Después de utilizado durante cierto tiempo, comprueba que todas las conexiones estén taponadas.

## Italiano

Dopo un certo periodo d'uso controlla che tutti i collegamenti siano ben fissati.

## Magyar

Használat után ellenőrizd az összes csatlakozót és győződj meg róla, hogy elég szorosak-e.

## Polski

Po pewnym okresie użytkowania sprawdź czy wszystkie połączenia są nadal trwałe.

## Eesti

Pärast mõneajalist kasutamist, kontrollige üle, et kõik ühendused oleks korralikult kinnitatud.

## Latviešu

Pēc kāda laika pārlicinieties, ka visas savienojuma vietas ir cieši noslēgtas.

## Lietuvių

Po kurio laiko patikrinkite, ar visos jungtys tvirtos ir neatsipalaidavę.

## Portugues

Após um período de utilização, verifique todas as ligações para se certificar de que estão bem apertadas.

## Româna

După o perioadă de utilizare, verifică toate legăturile și asigură-te că sunt strânse.

## Slovensky

Po použití skontrolujte všetky spojenia a uistite sa či sú pevné.

## Български

След известен период на употреба, проверете всички връзки, за да се уверите, че са притегнати.

## Hrvatski

Nakon nekog vremena upotrebe provjerite jesu li svi spojevi čvrsti.

## Ελληνικά

Μετά από μία ορισμένη περίοδο χρήσης, ελέγξτε όλες τις συνδέσεις, για να βεβαιωθείτε ότι είναι καλά σφιγμένες.

## Русский

После эксплуатации в течение некоторого времени проверьте все соединения и убедитесь, что они герметичны.

## Українська

Після певного періоду використання перевірте усі з'єднання й переконайтеся в тому, що вони щільно затягнуті.

## Srpski

Nakon izvesnog perioda korišćenja, proveri da li su sve veze čvrsto spojene.

## Slovenščina

Po določenem času uporabe preveri, ali so spoji še vedno dovolj zatesnjeni.

## Türkçe

Kullanmaya başladıktan belli bir süre sonra, bütün bağlantı parçaları vidalarının sıkılaştırılmış olduklarını kontrol ediniz.

## 中文

经过一段时间的使用后，检查各安接部位是否连接牢固。

## 繁中

經過一段時間的使用，請檢查所有的連結處是否有鬆脫的現象。

## 한국어

일정기간 사용한 후 연결부위를 다시 점검하세요.

## 日本語

ご使用開始後は全ての接続部を定期的にチェックし、ゆるみがないことを確認してください。

## Bahasa Indonesia

Setelah penggunaan dalam jangka tertentu, periksalah semua sambungan tetap berada dalam keadaan tersambung baik.

## Bahasa Malaysia

Selepas menggunakannya untuk jangka masa tertentu, periksa semua sambungan untuk memastikan ia adalah ketat.

عربي  
بعد فترة من الاستعمال، راقب جميع الوصلات للتأكد من صحة شدتها.

## ไทย

ภายหลังการใช้งานสักระยะเวลา ตรวจสอบความแน่นหนาแข็งแรงของข้อต่อและจุดเชื่อมทุกจุด

## Tiếng Việt

Sau một thời gian sử dụng, cần kiểm tra toàn bộ các mẫu nối để đảm bảo chúng đã được siết chặt.