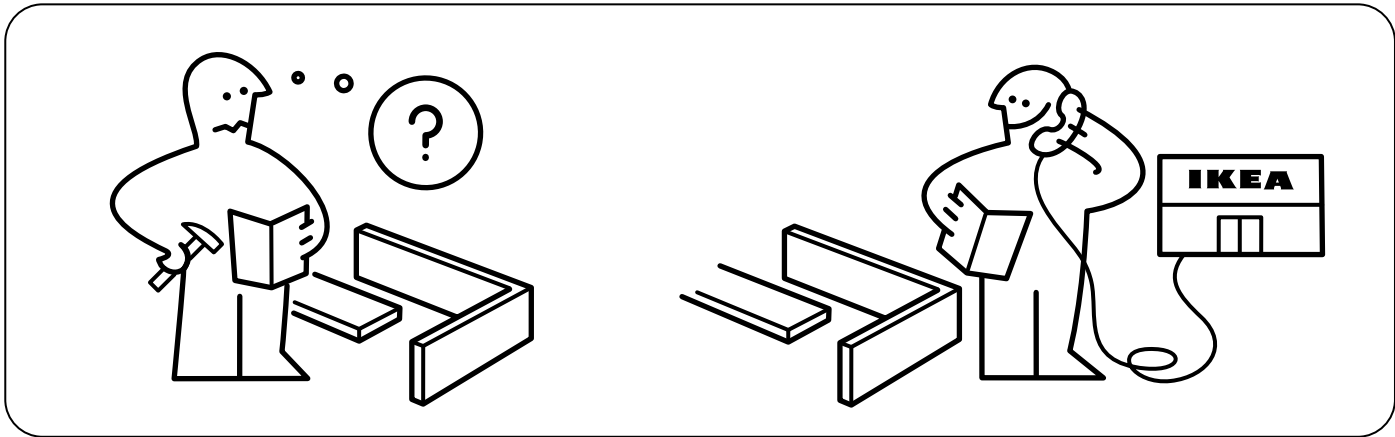
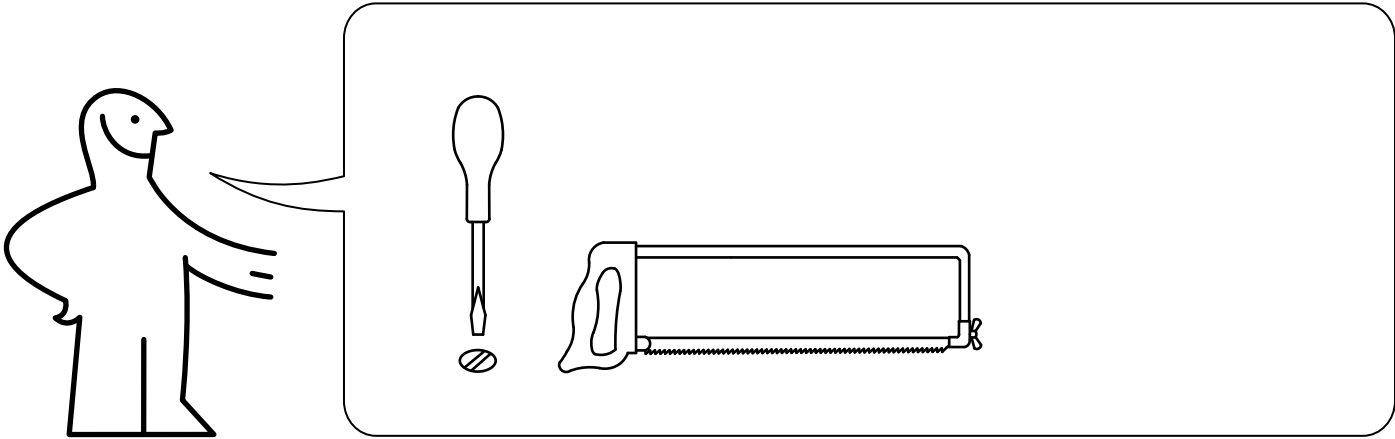
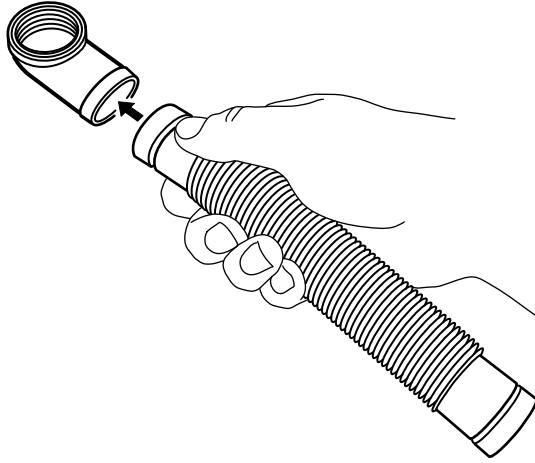


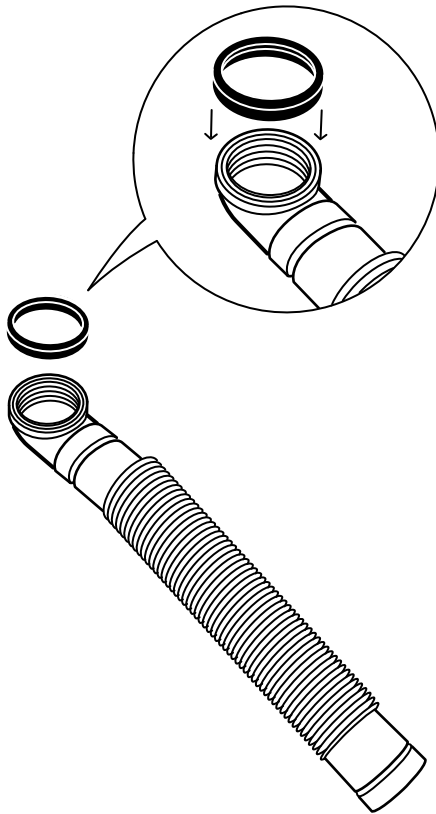
Design and Quality  
IKEA of Sweden



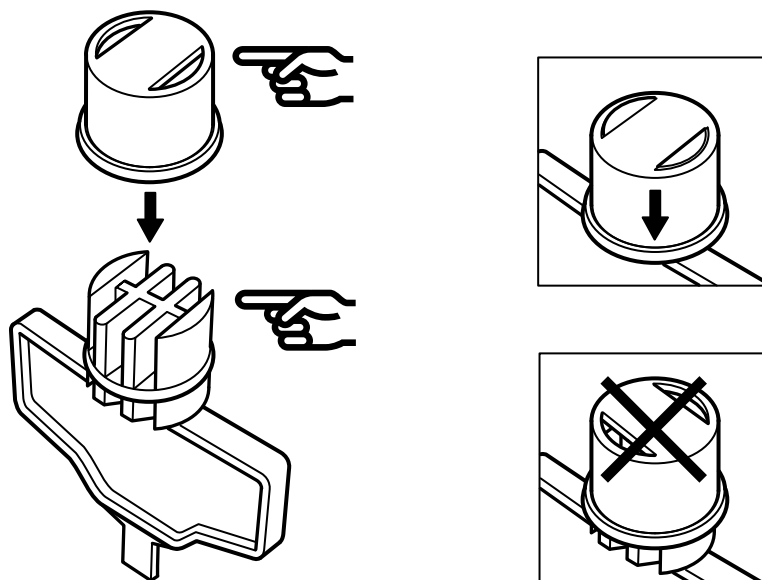
**1**



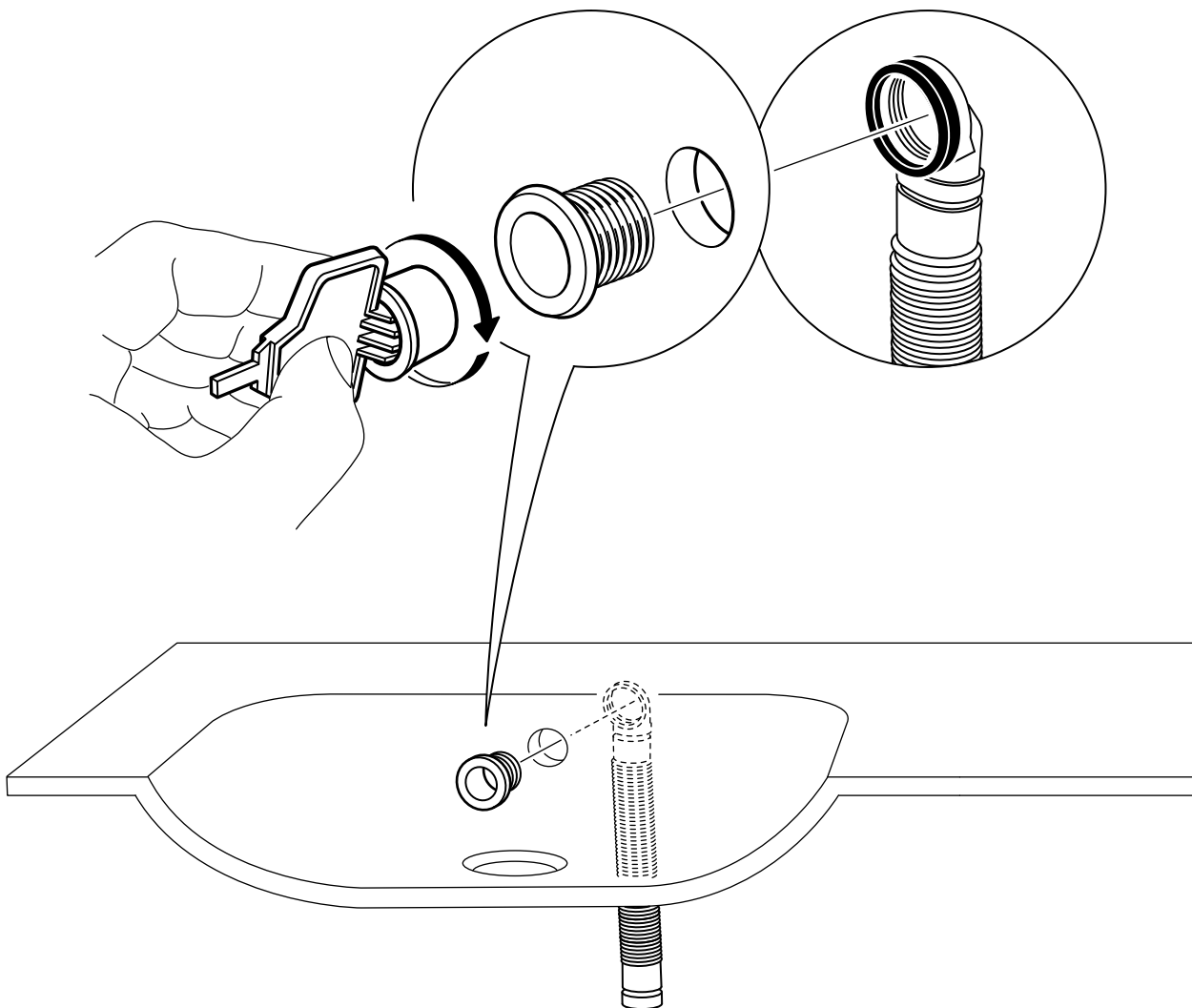
**2**



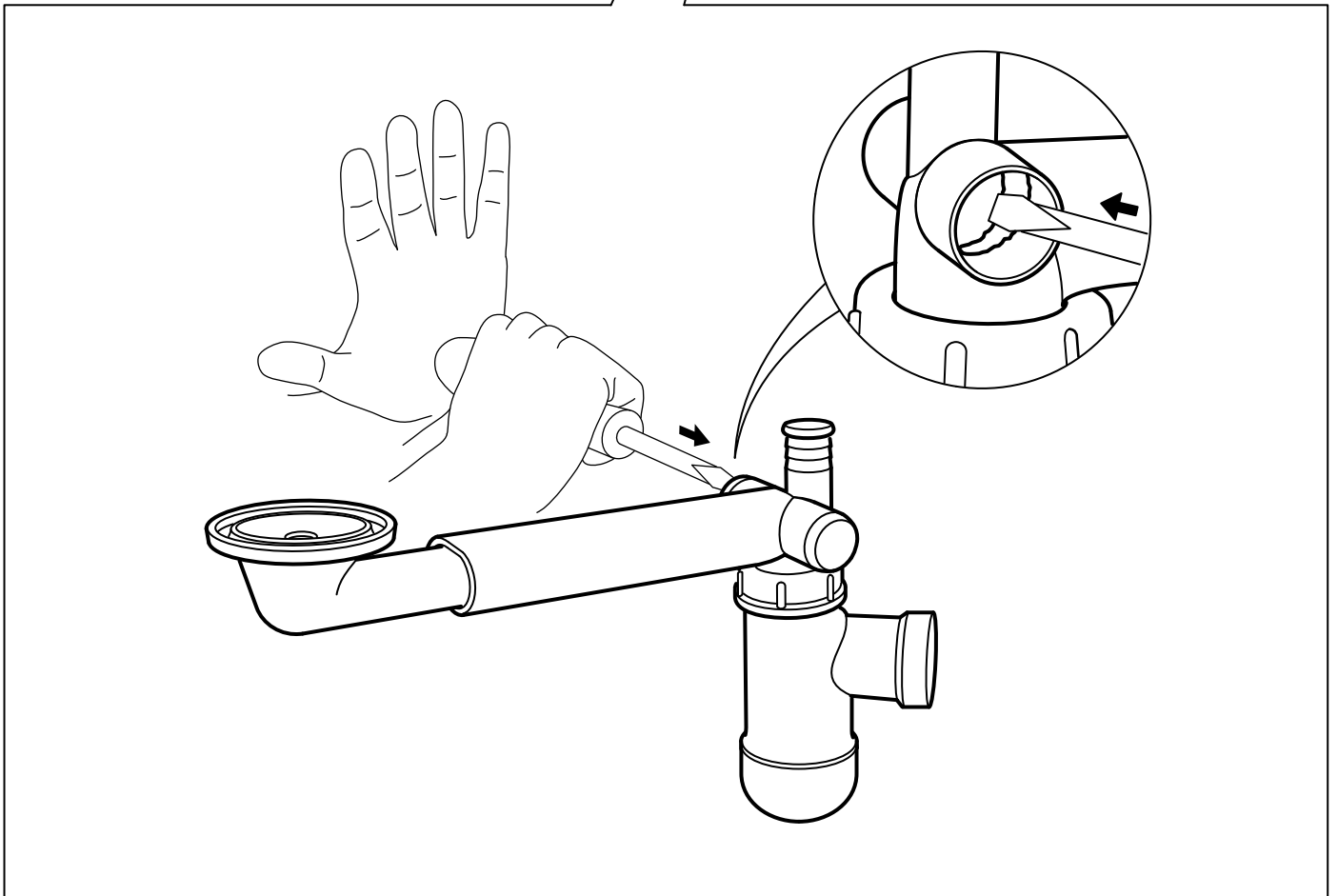
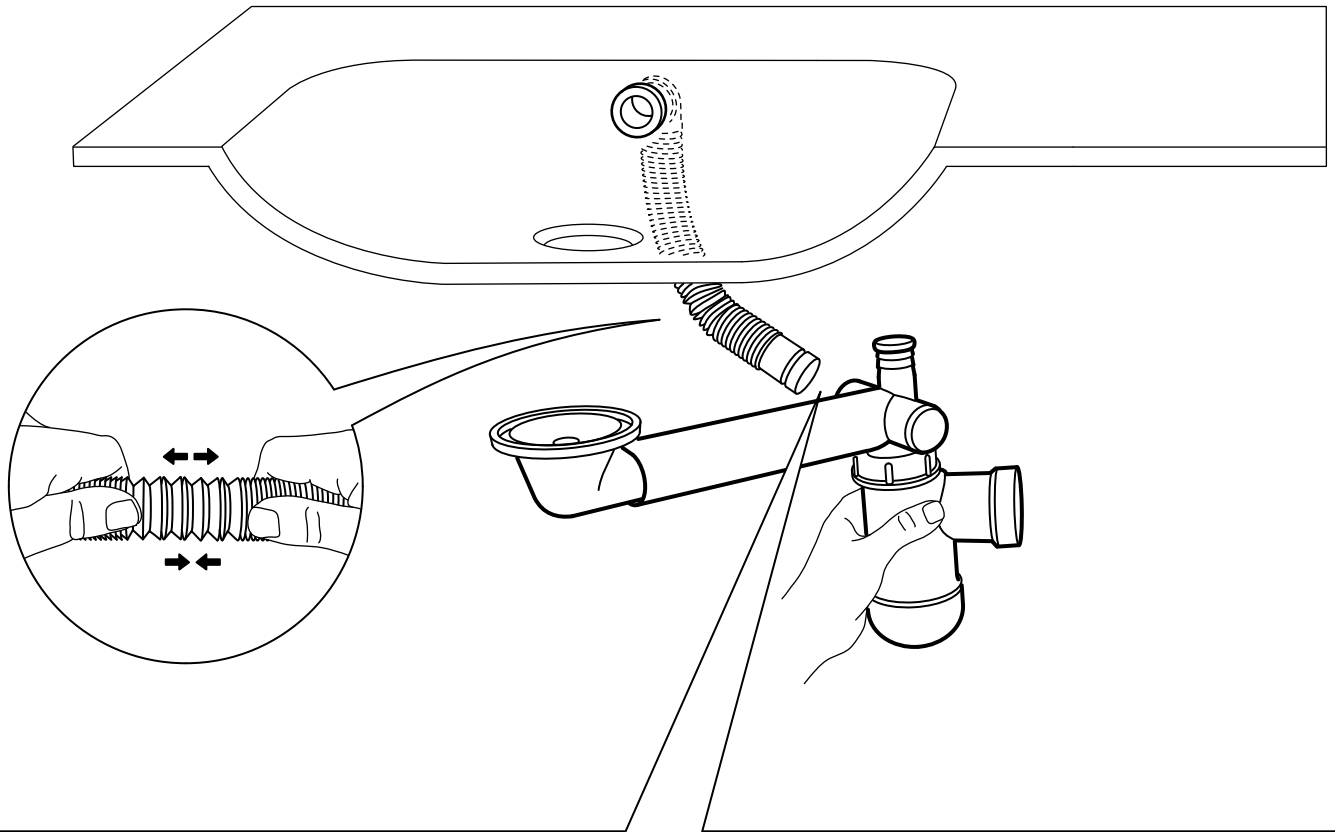
**3**



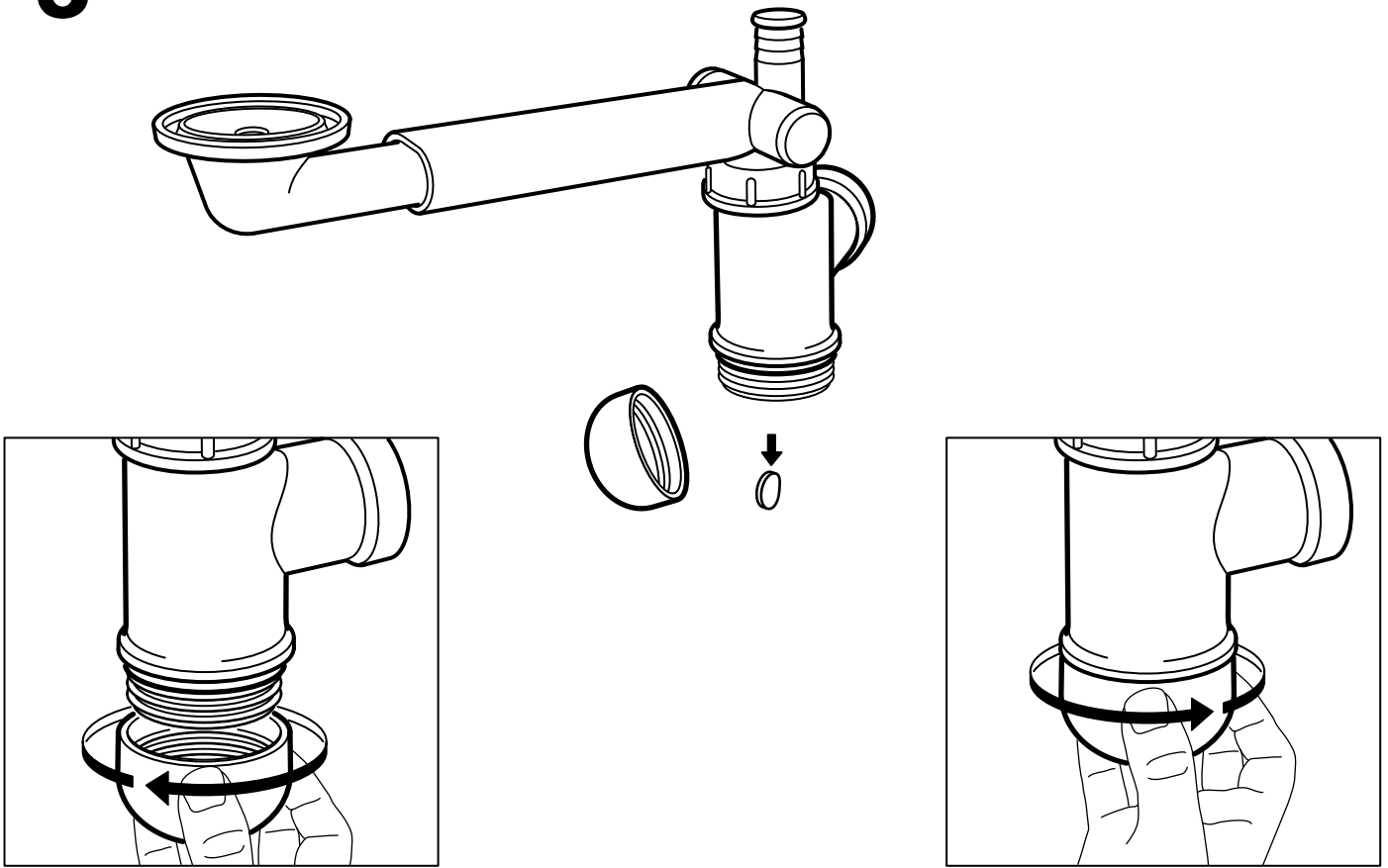
**4**



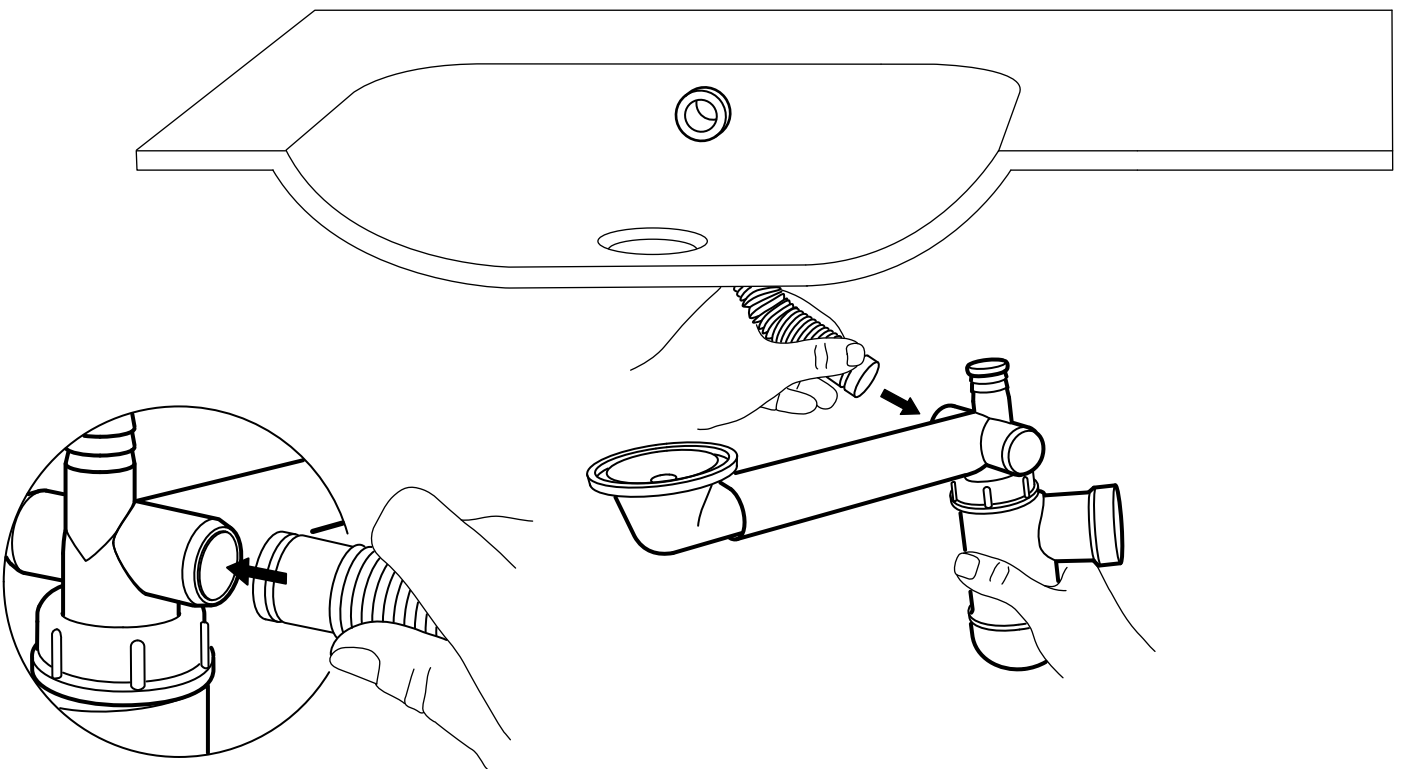
5



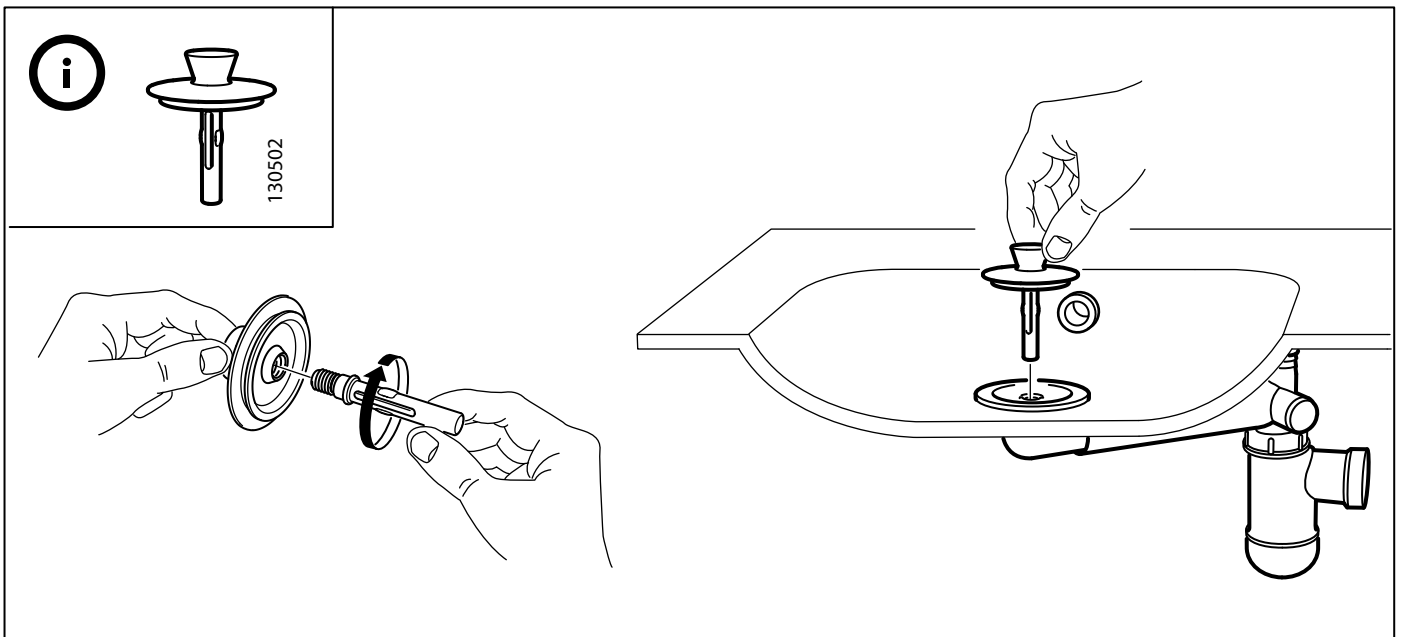
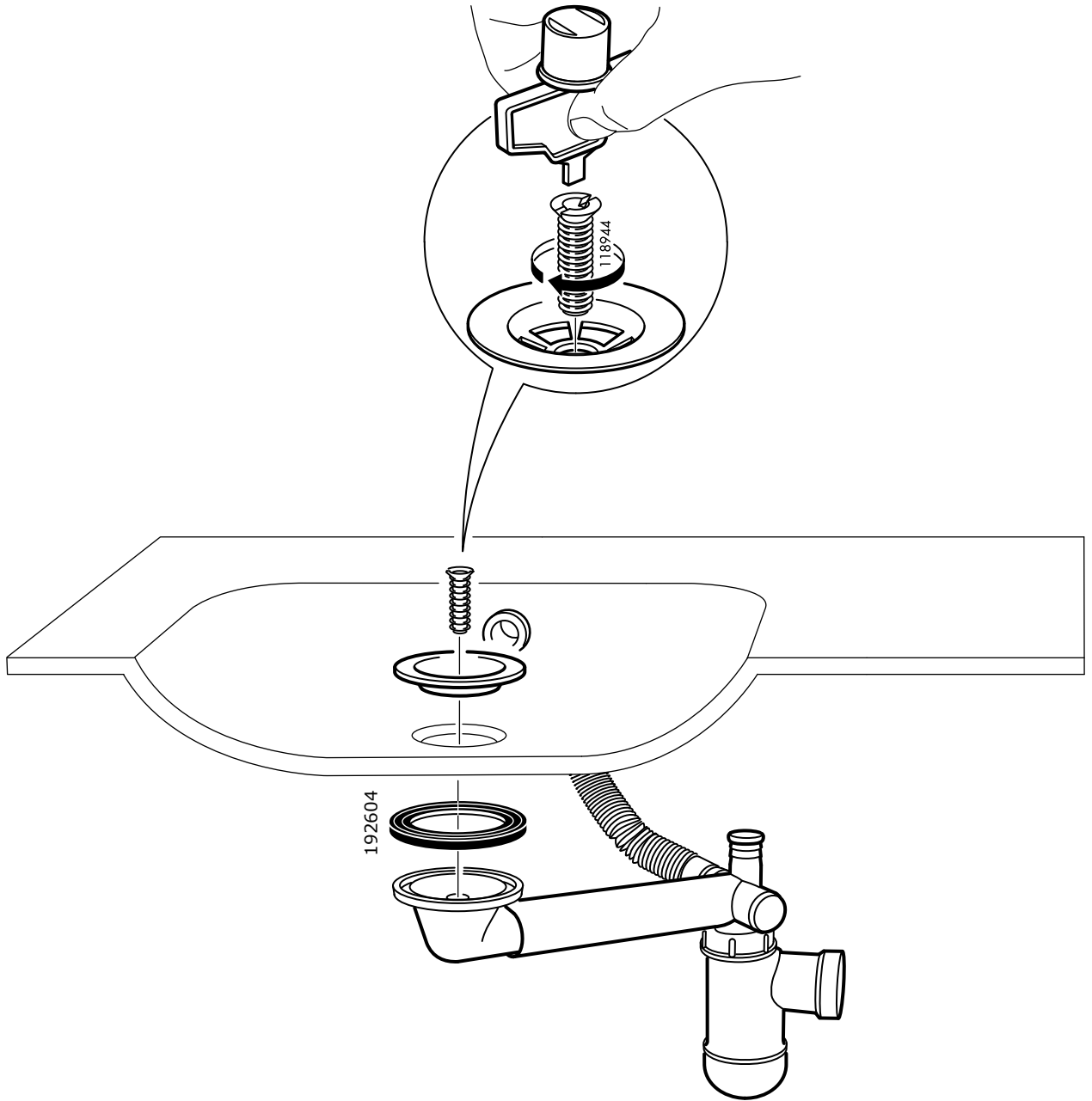
**6**

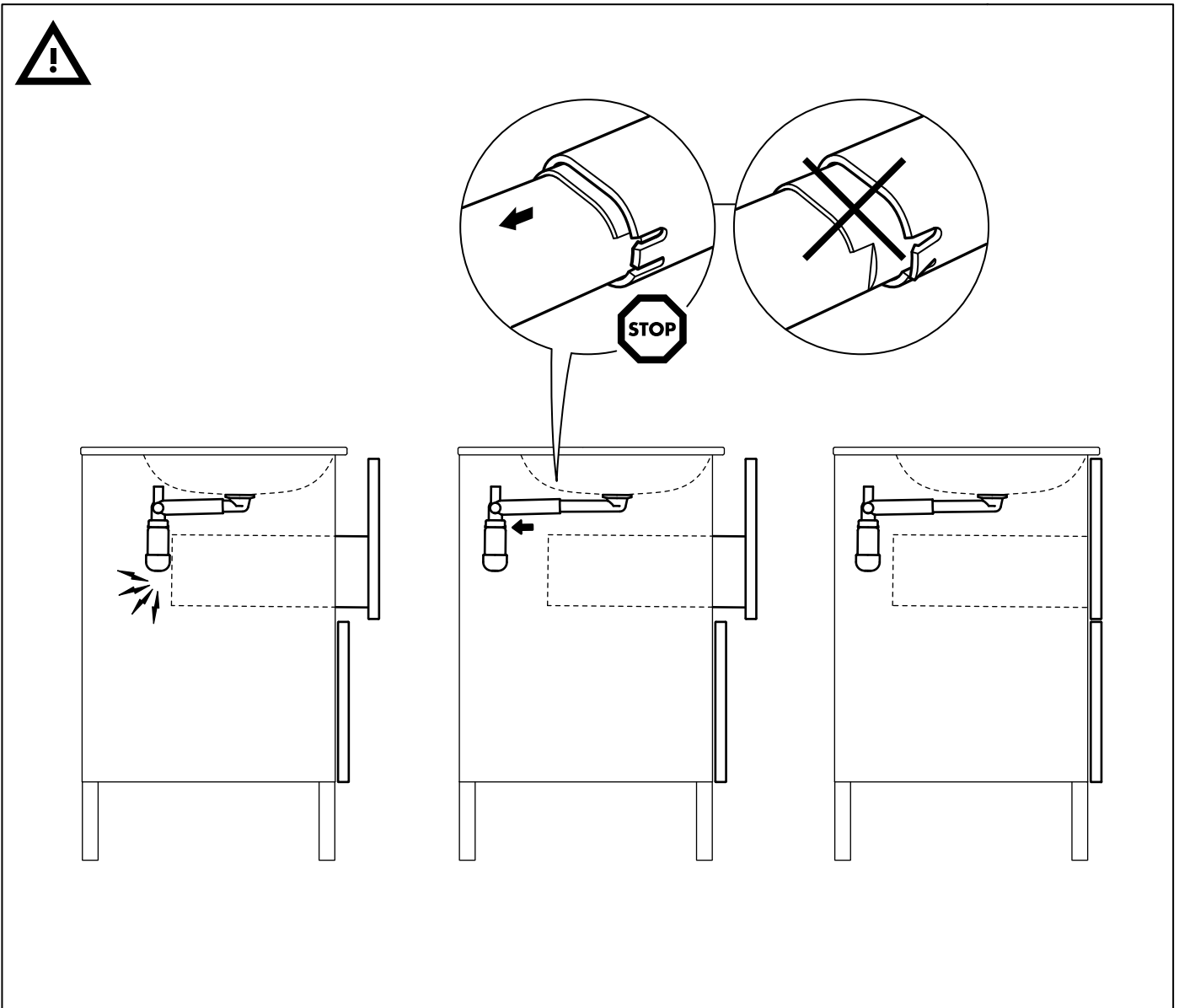
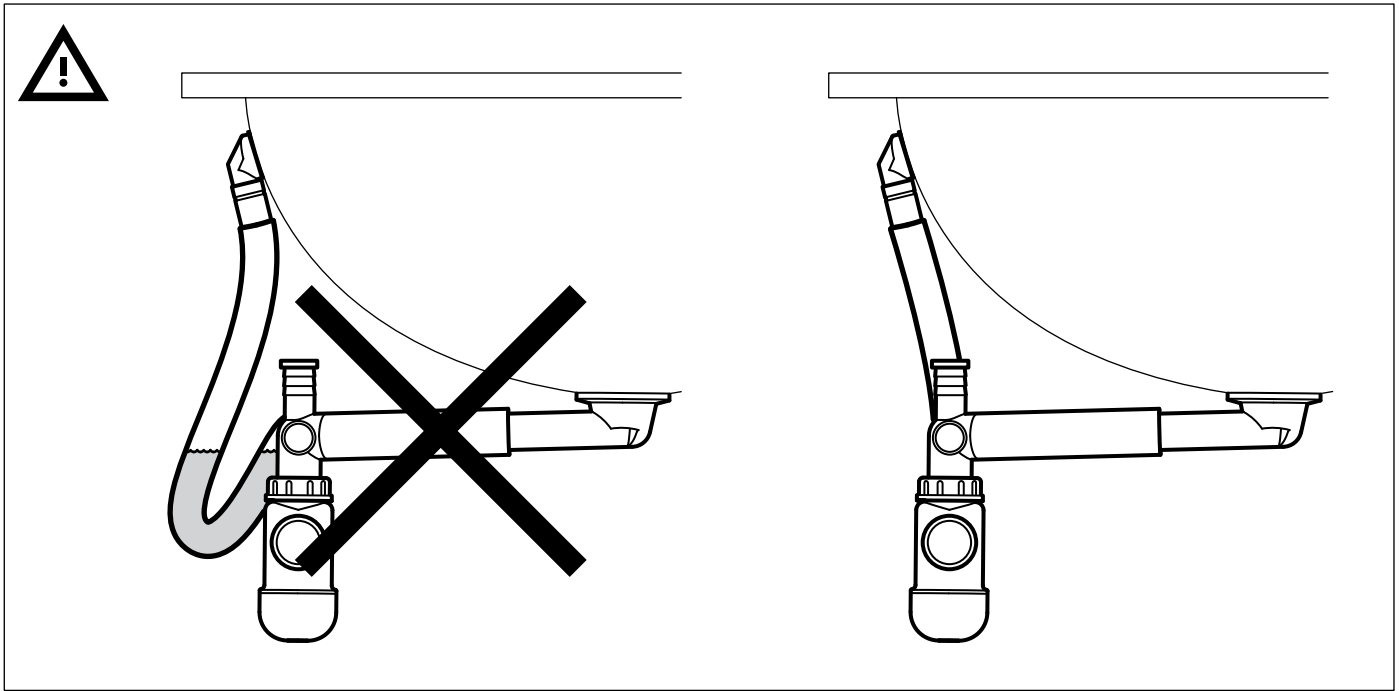


**7**

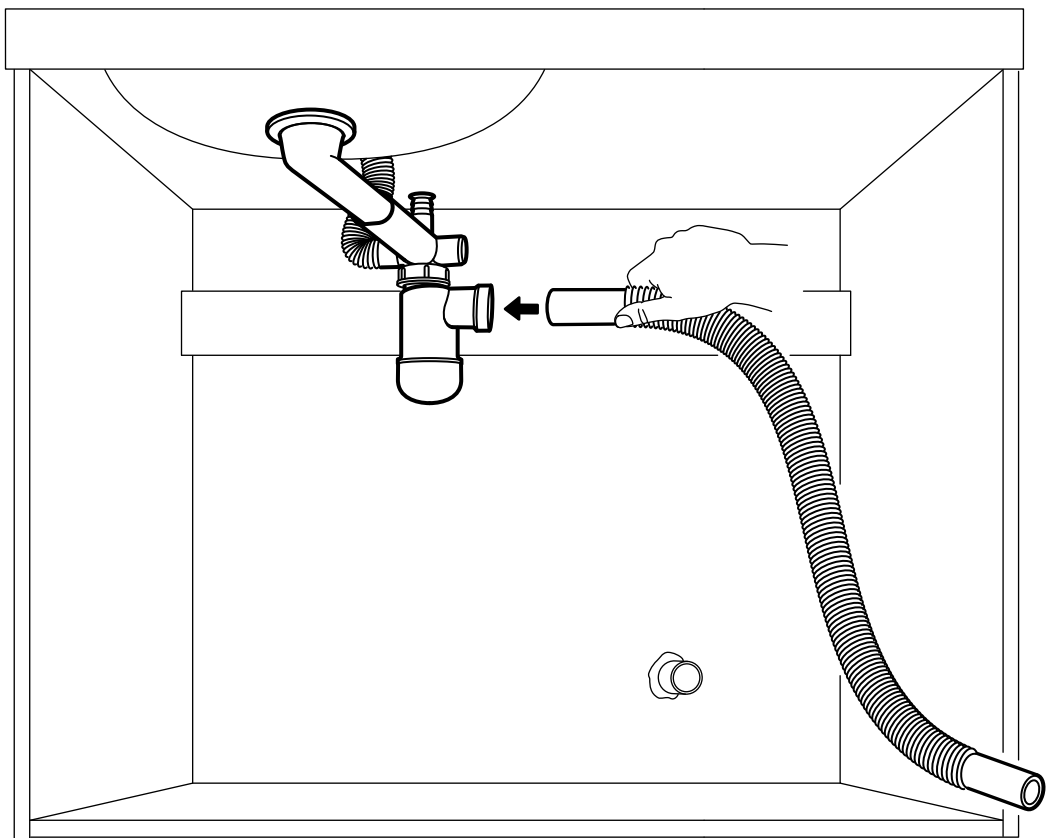


8

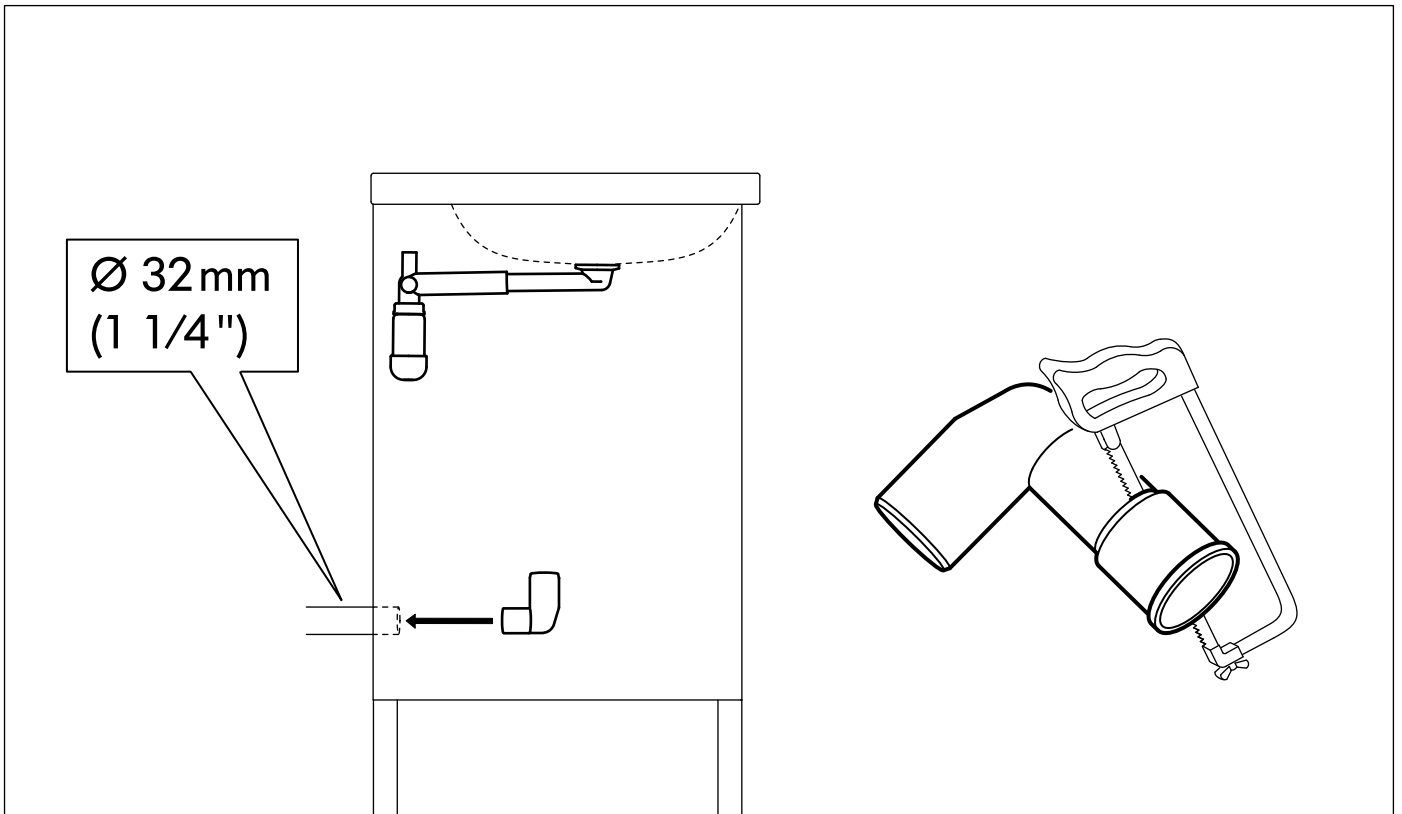
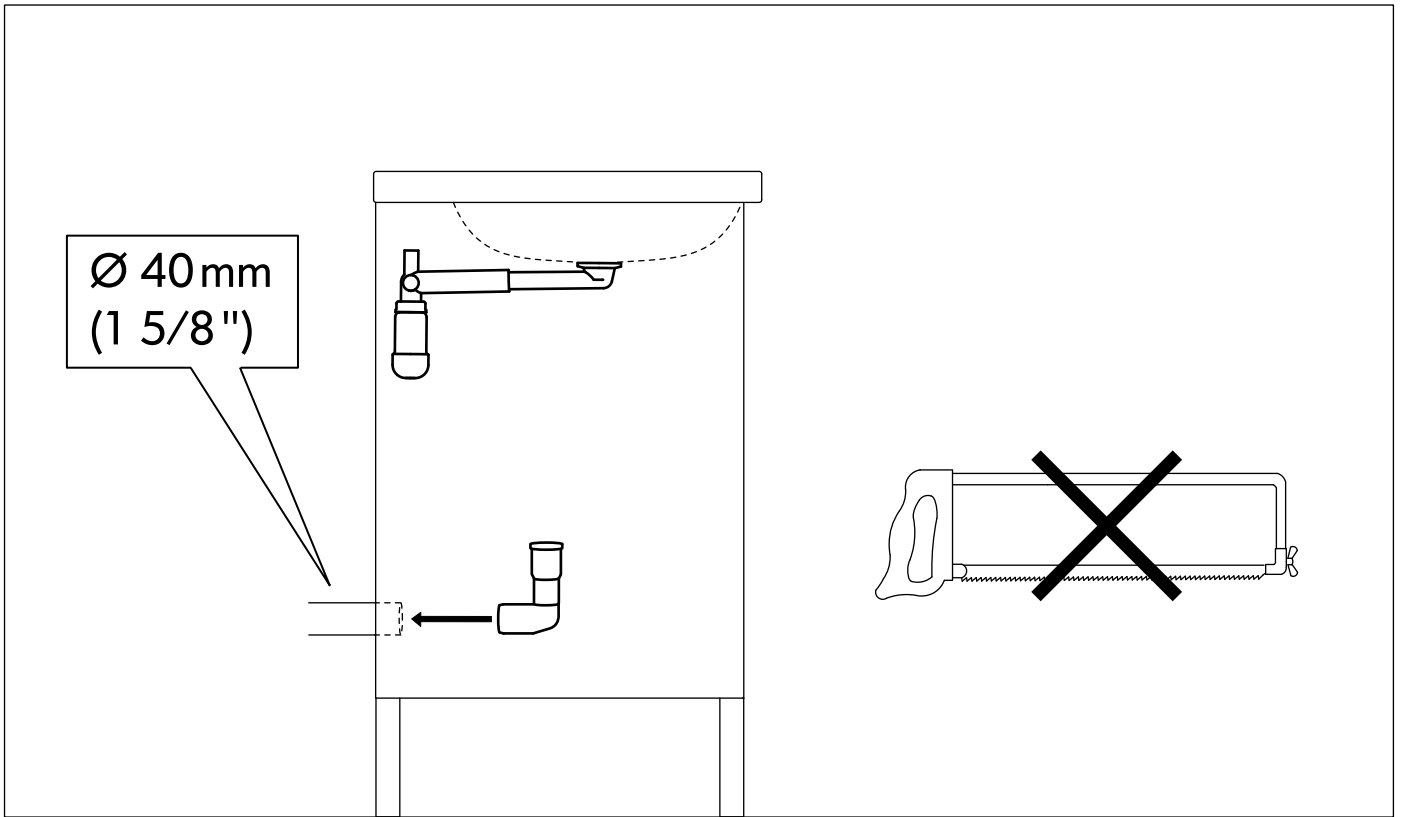


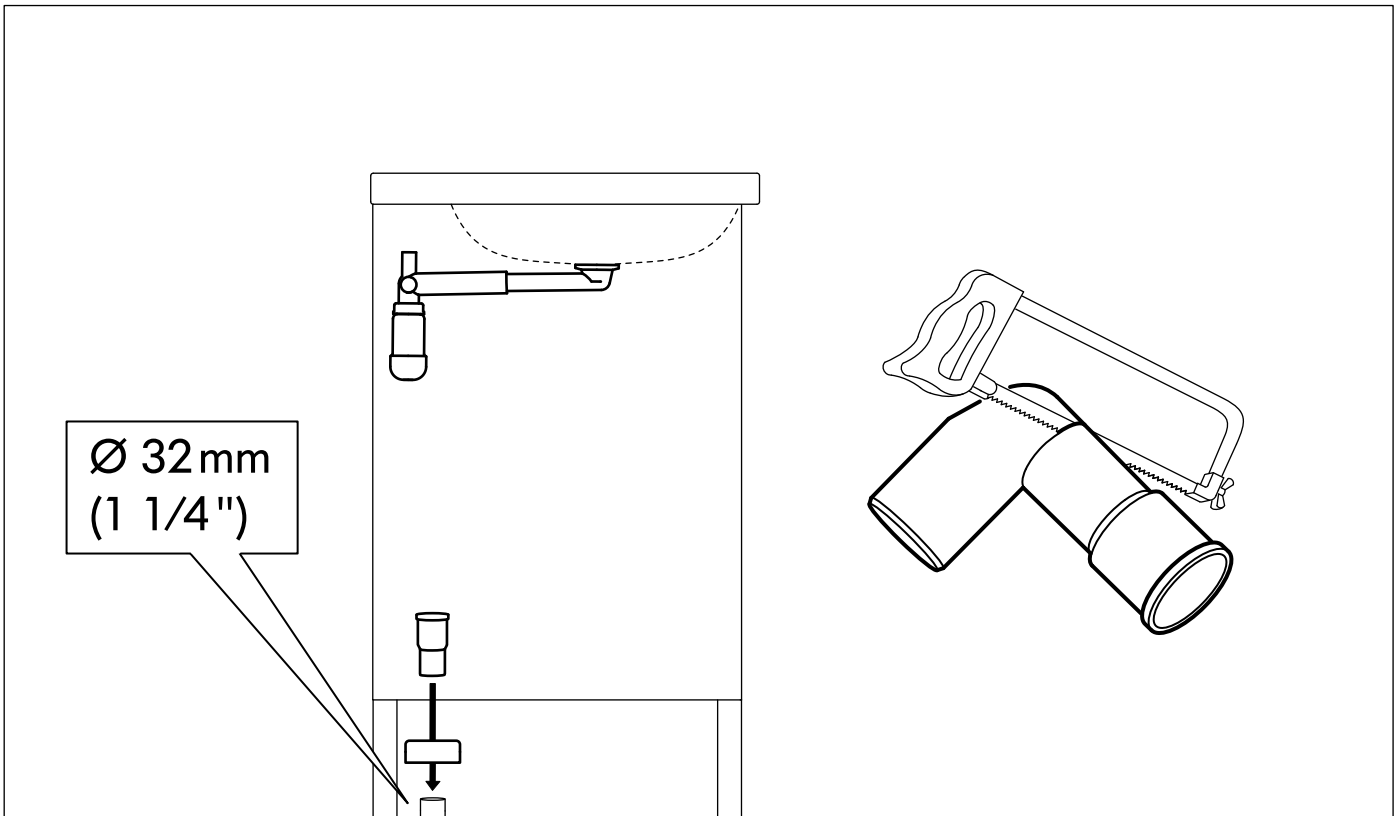
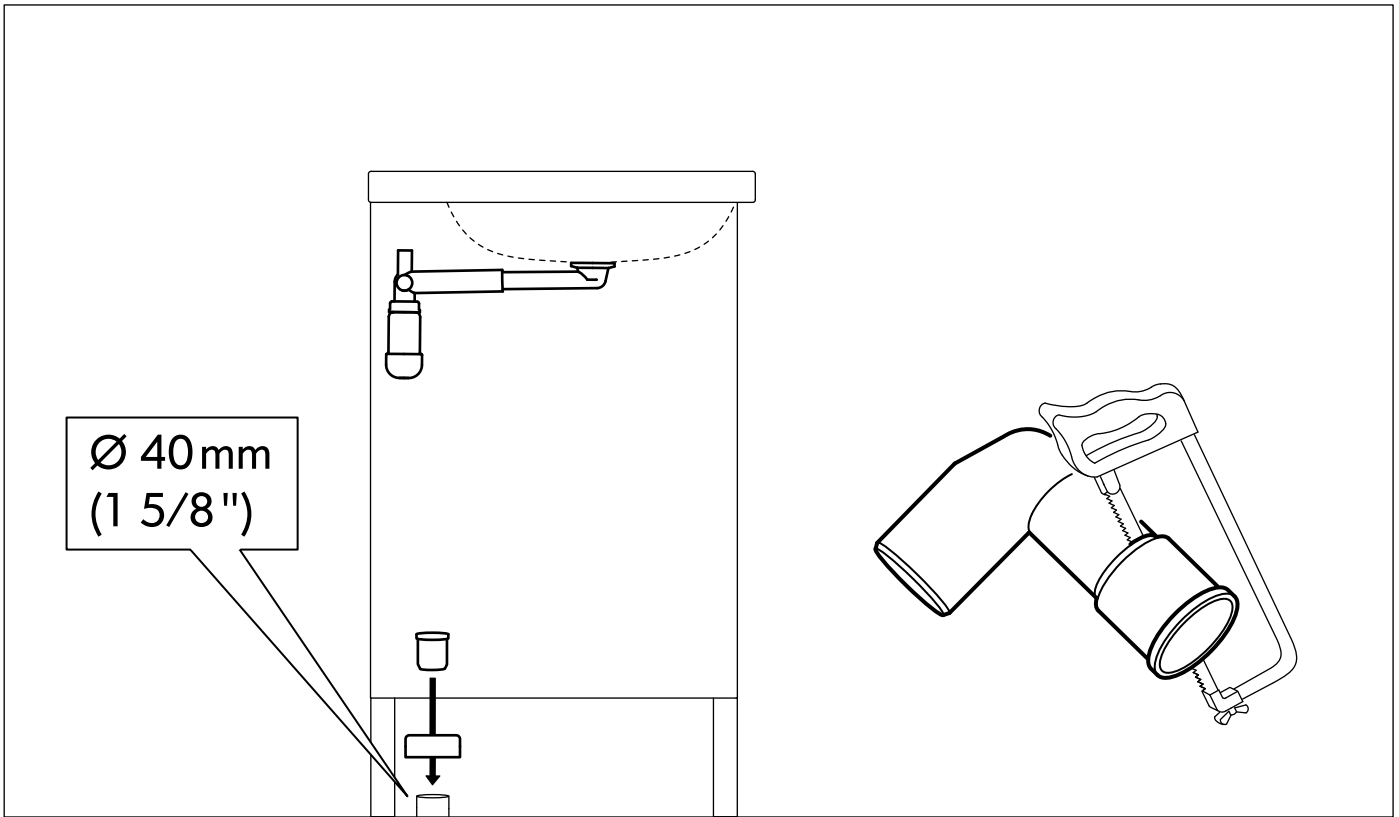


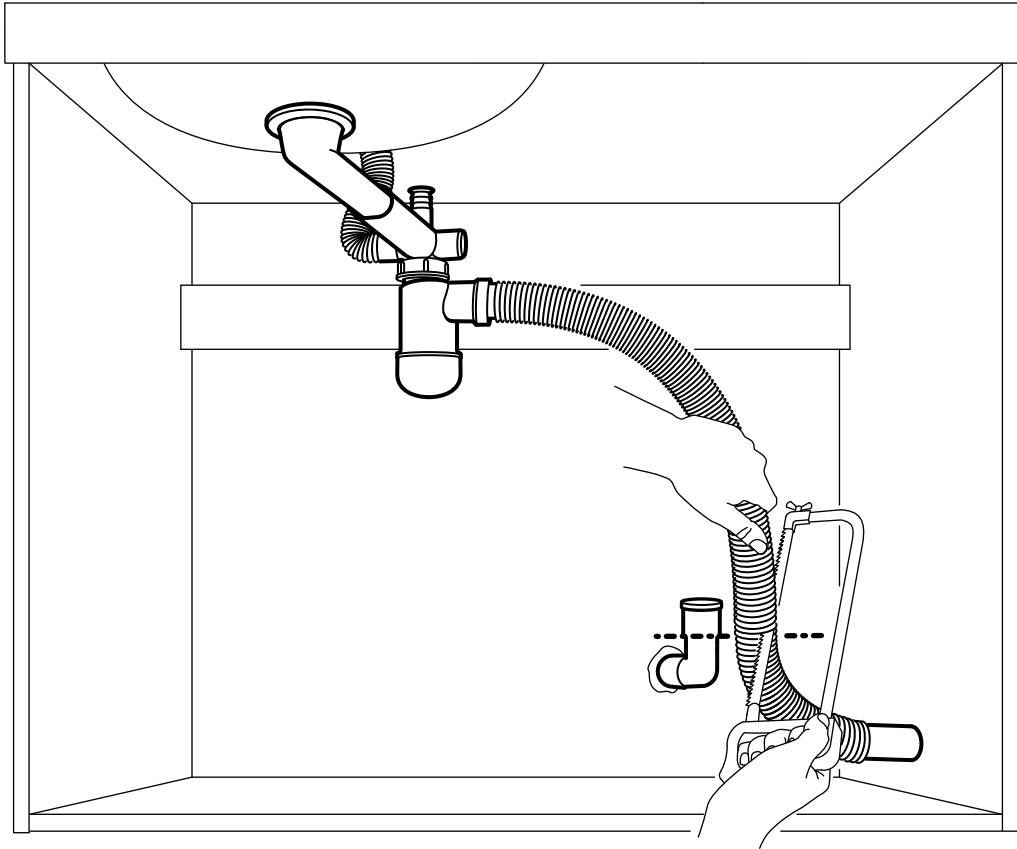


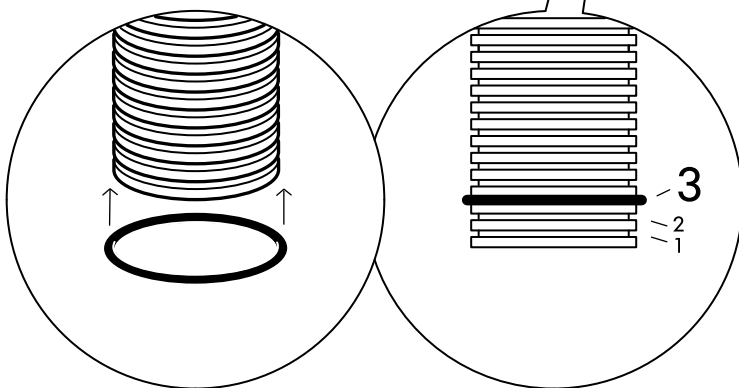
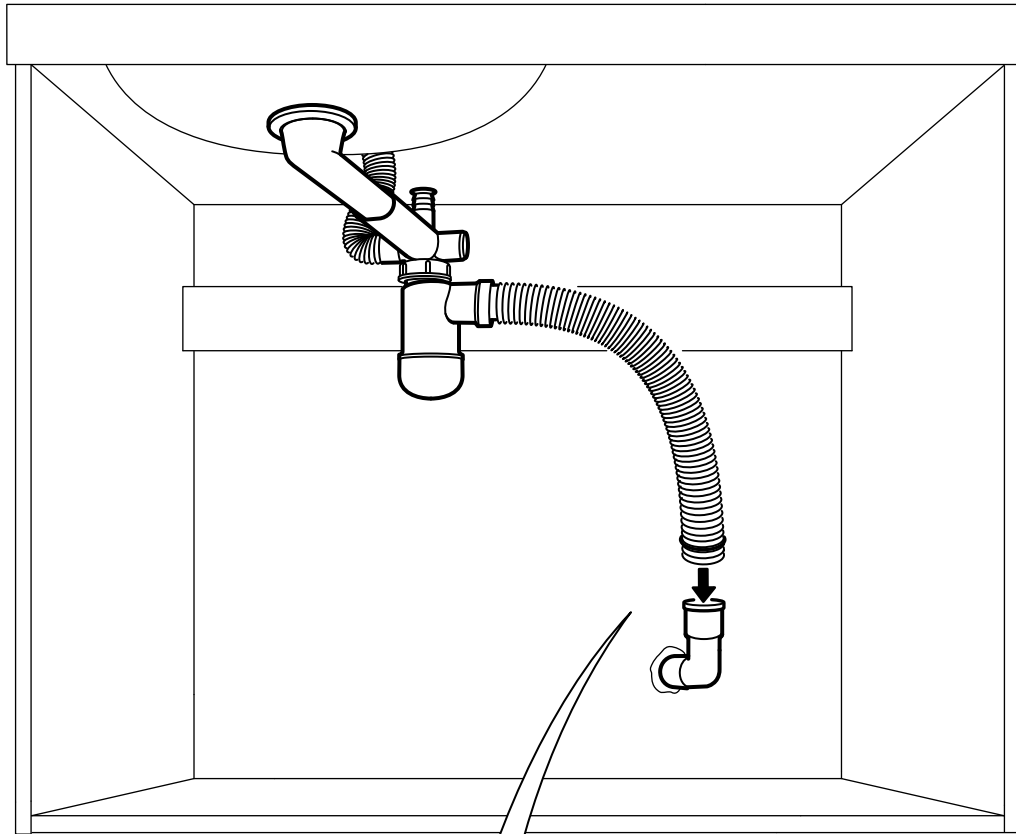


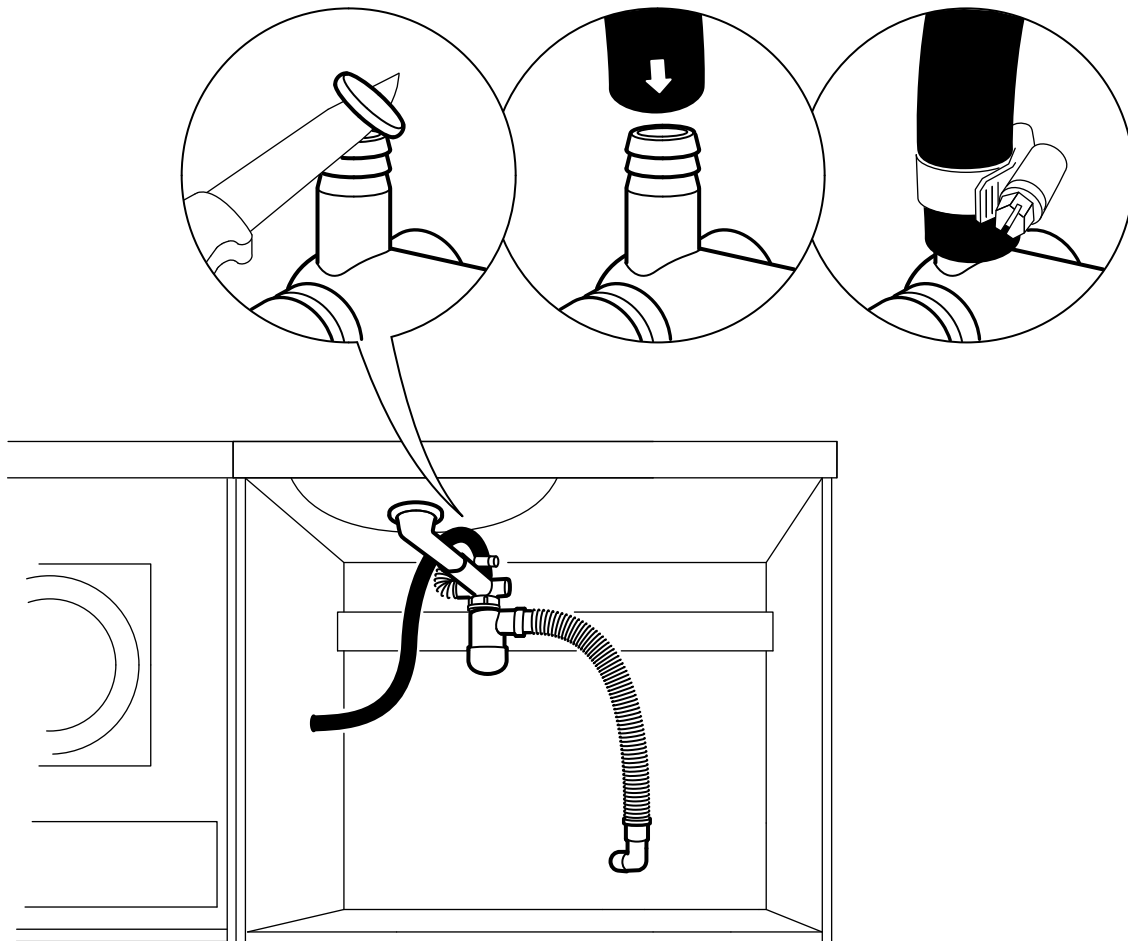
# 10









**ENGLISH**

Follow the instructions enclosed with the white goods.

**DEUTSCH**

An die Anleitung halten, die den Weißwaren beige packt ist.

**FRANÇAIS**

Suivre les instructions fournies avec les appareils électroménagers.

**NEDERLANDS**

Volg de instructies bij de inbouwapparatuur.

**DANSK**

Følg den vejledning, der følger med de hvidevarer.

**ÍSLENSKA**

Fylgið leiðbeiningunum.

**NORSK**

Følg instruksjonen som følger med hvitevarene.

**SUOMI**

Seuraa mukana olevia ohjeita.

**SVENSKA**

Följ instruktionerna som medföljer vitvarorna.

**ČESKY**

Postupujte podle instrukcí, které jsou přiloženy ke spotřebiči.

**ESPAÑOL**

Sigue las instrucciones que acompañan los electrodomésticos.

**ITALIANO**

Segui le istruzioni incluse nella confezione degli elettrodomestici.

**MAGYAR**

Kövesd a háztartási eszközökben található útmutatót.

**POLSKI**

Postępuj zgodnie z instrukcjami dołączonymi do sprzętów.

**EESTI**

Järgige juhiseid, mis on lisatud seadmetele.

**LATVIEŠU**

Sekojiēt instrukcijām, kas iekļautas sadzīves tehnikas iepakojumā.

**LIETUVIŲ**

Vadovaukitės prie buitinių prietaisų pridėdomomis instrukcijomis.

**PORTUGUÊS**

Siga as instruções incluídas com os eletrodomésticos.

**ROMÂNĂ**

Urmează instrucțiunile de folosire ale electrocasnicelor.

**SLOVENSKY**

Postupujte podľa inštrukcií.

**БЪЛГАРСКИ**

Следвайте инструкциите, приложени към бялата техника.

**HRVATSKI**

Pridržavajte se uputa priloženih uz bijelu tehniku.

**ΕΛΛΗΝΙΚΑ**

Ακολουθήστε τις οδηγίες, οι οποίες περιλαμβάνονται στις ηλεκτρικές συσκευές οικιακής χρήσεως.

**РУССКИЙ**

Следуйте инструкциям, которые прилагаются к бытовой технике.

**УКРАЇНСЬКА**

Дотримуйтесь інструкцій, що додаються до побутової техніки.

**SRPSKI**

Sledi uputstva data uz belu tehniku.

**SLOVENŠČINA**

Sledi navodilom, priloženim k beli tehniki.

**TÜRKÇE**

Beyaz eşya ile birlikte gelen kullanım kılavuzunu takip edin.

**中文**

参看电器件有关说明。

**繁体中**

請參照產品包裝內所附的手冊

**한국어**

가전제품에 포함된 설명서를 참고하세요.

**日本語**

家電製品に添付されている説明書に従ってご使用ください。

**BAHASA INDONESIA**

Ikuti petunjuk yang disertakan dengan barang putih.

**BAHASA MALAYSIA**

Ikut arahan yang dilampirkan dengan barangan putih.

**عربي**

إتبع التعليمات المضمّنة مع السلع البيضاء.

**ไทย**

ปฏิบัติตามขั้นตอนที่แนบมากับตัวเครื่อง



#### ENGLISH

After a period of use, check all connections to make sure they are tight.

#### DEUTSCH

Nach einiger Zeit des Gebrauchs überprüfen, ob alle Anschlüsse dicht sind.

#### FRANÇAIS

Après quelques temps d'utilisation, vérifiez à nouveau l'étanchéité des raccordements.

#### NEDERLANDS

Controleer, als de sifon enige tijd in gebruik is, of alle aansluitingen nog goed afdichten.

#### DANSK

Kontroller efter et stykke tid, at alle samlinger er tætte.

#### ÍSLENSKA

Eftir nokkurn tíma, athugið öll tengi og gangið úr skugga um að þau séu öll vel föst.

#### NORSK

Etter en tids bruk kontrollerer du at alle koblinger er tette.

#### SUOMI

Tarkista säännöllisesti, että kaikki liitokset ovat tiiviitä.

#### SVENSKA

Kontrollera, efter en tids användning, att alla anslutningar är täta.

#### ČESKY

Po určitém čase používání zkontrolujte všechna spojení, zda-li jsou správně upevněna.

#### ESPAÑOL

Después de utilizado durante cierto tiempo, comprueba que todas las conexiones estén taponadas.

#### ITALIANO

Dopo un certo periodo d'uso controlla che tutti i collegamenti siano ben fissati.

#### MAGYAR

Használat után ellenőrizd az összes csatlakozót és győződj meg róla, hogy elégszorosak-e.

#### POLSKI

Po pewnym okresie użytkowania sprawdź czy wszystkie połączenia są nadal trwałe.

#### EESTI

Pärast mõneajalist kasutamist, kontrollige üle, et kõik ühendused oleks korralikult kinnitatud.

#### LATVIEŠU

Pēc kāda laika pārlicinieties, ka visas savienojuma vietas ir cieši noslēgtas.

#### LIETUVIŲ

Po kurio laiko patikrinkite, ar visos jungtys tvirtos ir neatsipalaidavę.

#### PORTUGUÊS

Após um período de utilização, verifique todas as ligações para se certificar de que estão bem apertadas.

#### ROMÂNĂ

După o perioadă de utilizare, verifică toate legăturile și asigură-te că sunt strânse.

#### SLOVENSKY

Po použití skontrolujte všetky spojenia a uistite sa či sú pevné.

#### БЪЛГАРСКИ

След известен период на употреба, проверете всички връзки, за да се уверите, че са притегнати.

#### HRVATSKI

Nakon nekog vremena upotrebe provjerite jesu li svi spojevi čvrsti.

#### ΕΛΛΗΝΙΚΑ

Μετά από μία ορισμένη περίοδο χρήσης, ελέγξτε όλες τις συνδέσεις, για να βεβαιωθείτε ότι είναι καλά σφιγμένες.

#### РУССКИЙ

После эксплуатации в течение некоторого времени проверьте все соединения и убедитесь, что они герметичны.

#### УКРАЇНСЬКА

Після певного періоду використання перевірте усі з'єднання й переконайтеся в тому, що вони щільно затягнуті.

#### SRPSKI

Nakon izvesnog perioda korišćenja, proverite da li su sve veze čvrsto spojene.

#### SLOVENŠČINA

Po določenem času uporabe preveri, ali so spoji še vedno dovolj zatesnjeni.

#### TÜRKÇE

Kullanmaya başladıktan belli bir süre sonra, bütün bağlantı parçaları vidalarının sıkılaştırılmış olduklarını kontrol ediniz.

#### 中文

经过一段时间的使用后，检查各安接部位是否连接牢固。

#### 繁中

經過一段時間的使用，請檢查所有的連結處是否有鬆脫的現象。

#### 한국어

일정기간 사용한 후 연결부위를 다시 점검하세요.

#### 日本語

ご使用開始後は全ての接続部を定期的にチェックし、ゆるみがないことを確認してください。

#### BAHASA INDONESIA

Setelah penggunaan dalam jangka tertentu, periksalah semua sambungan tetap berada dalam keadaan tersambung baik.

#### BAHASA MALAYSIA

Selepas menggunakannya untuk jangka masa tertentu, periksa semua sambungan untuk memastikan ia adalah ketat.

#### عربي

بعد فترة من الاستعمال، راقب جميع الوصلات للتأكد من صحة شدتها.

#### ไทย

ภายหลังการใช้งานสักระยะ ควรตรวจสอบความแน่นหนาแข็งแรงของข้อต่อและจุดเชื่อมทุกจุด