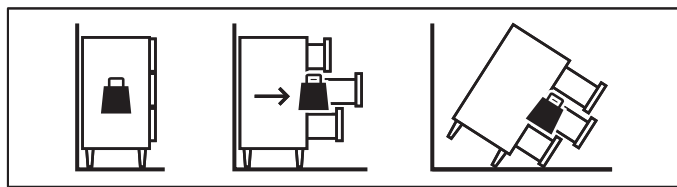


BRIMNES



Design and Quality
IKEA of Sweden



ENGLISH

WARNING!

Children have died from furniture tipover.

To reduce the risk of furniture tipover:

- ALWAYS install tipover restraint provided.
- NEVER put a TV on this product.
- NEVER allow children to stand, climb or hang on drawers, doors, or shelves.
- NEVER open more than one drawer at a time.
- Place heaviest items in the lowest drawers.

FRANÇAIS

ATTENTION!

Enfants morts suite au basculement d'un meuble.

Afin de limiter le risque de basculement de meuble :

- TOUJOURS utiliser les fixations anti-basculement fournies.
- NE JAMAIS installer de TV sur ce produit.
- NE JAMAIS laisser d'enfants se tenir debout sur les tiroirs, portes ou étagères, y grimper ou s'y suspendre.
- NE JAMAIS ouvrir plus d'un tiroir à la fois.
- Placer les choses les plus lourdes dans les tiroirs du bas.

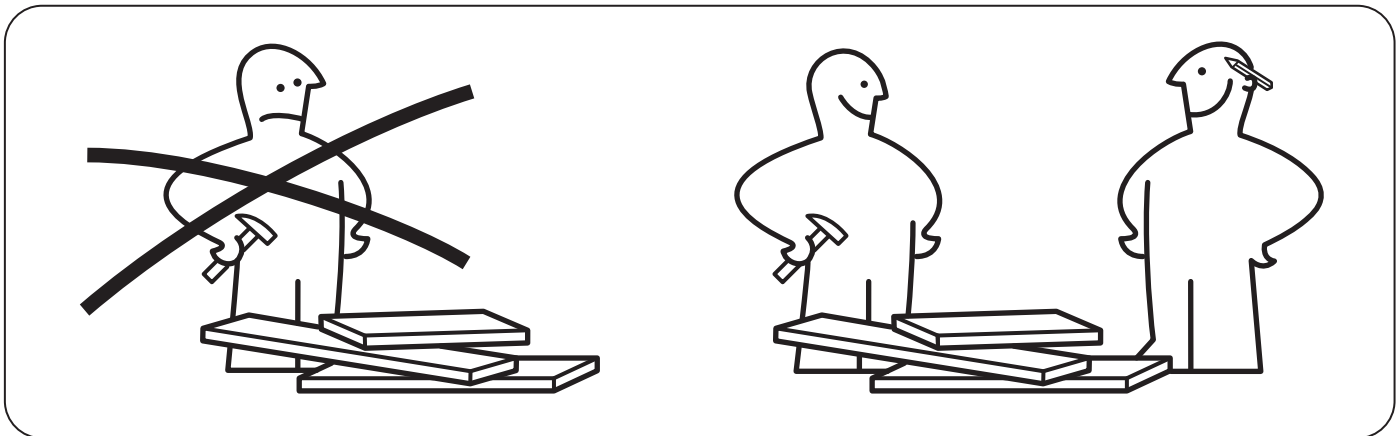
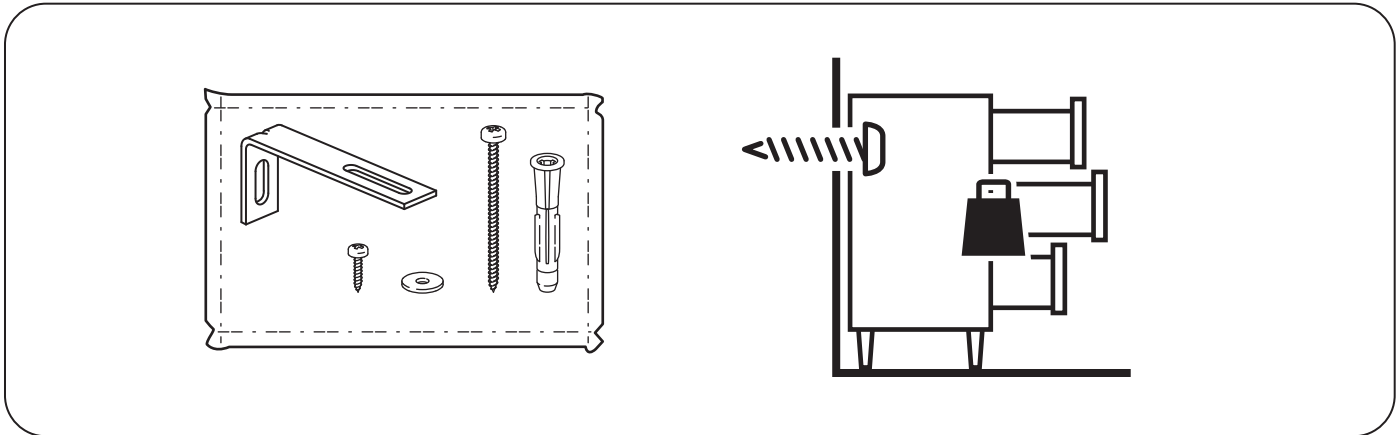
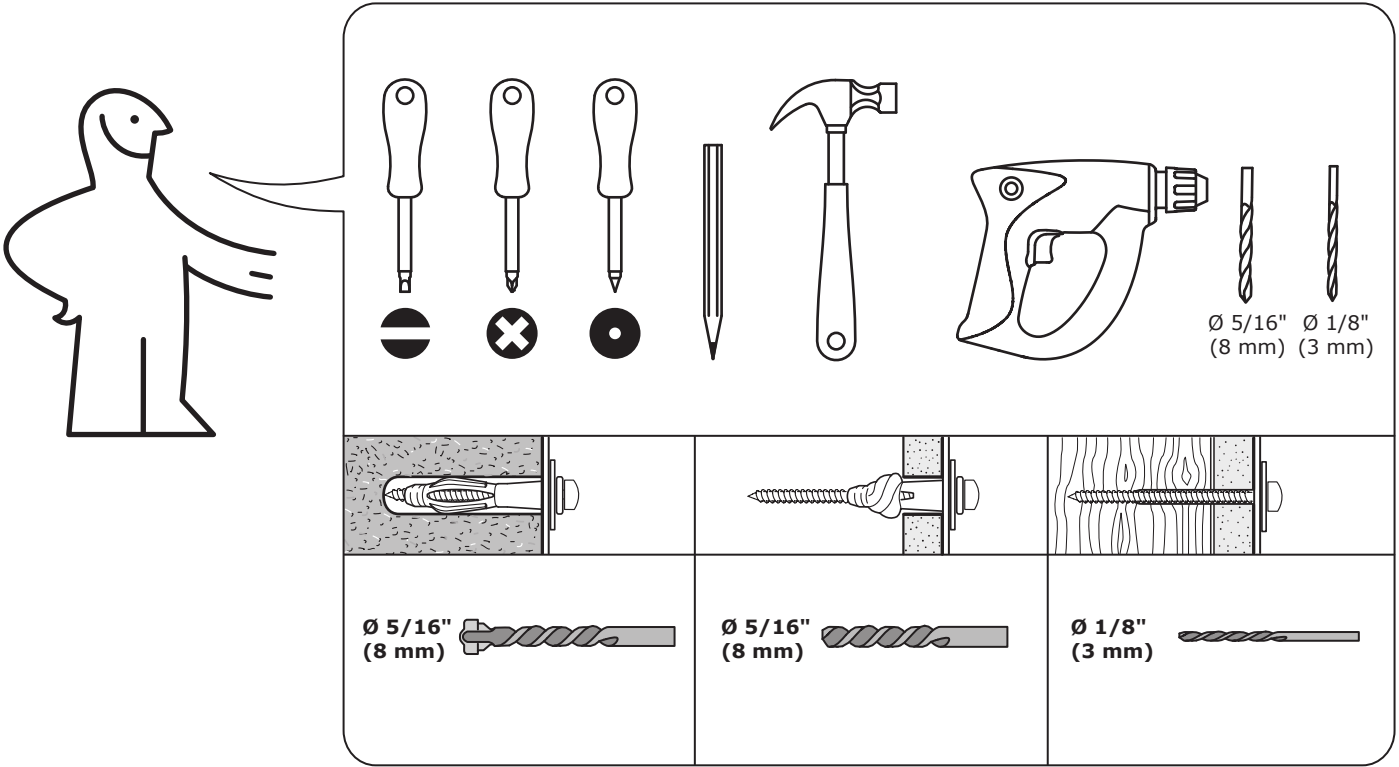
ESPAÑOL

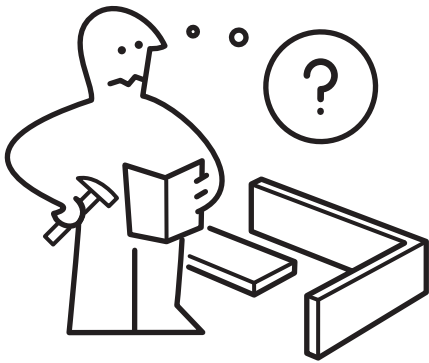
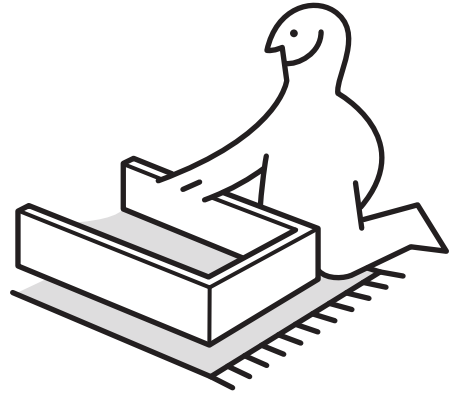
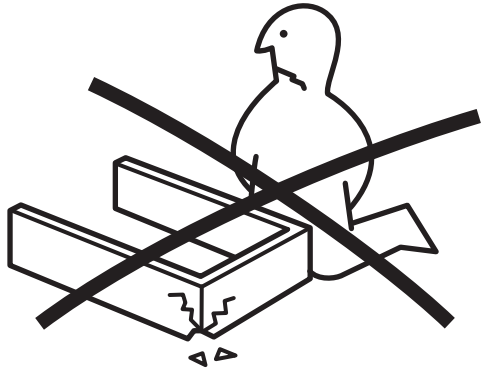
¡ADVERTENCIA!

Han muerto niños por el vuelco de muebles.

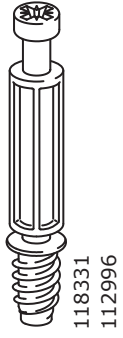
Para limitar el riesgo de vuelco de los muebles:

- Utilizar SIEMPRE las fijaciones antivuelco que se suministran.
- NUNCA instalar un TV sobre este producto.
- NUNCA permitir que los niños se pongan de pie, trepen o se cuelguen de los cajones, puertas o baldas.
- NUNCA abrir más de un cajón a la vez.
- Colocar los objetos más pesados en los cajones inferiores.





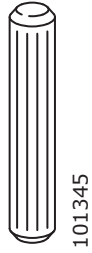
1



14x



14x



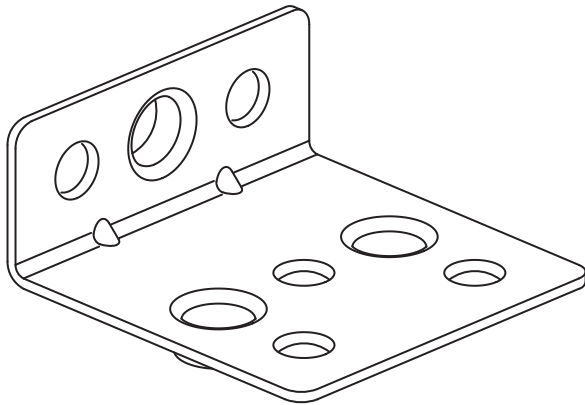
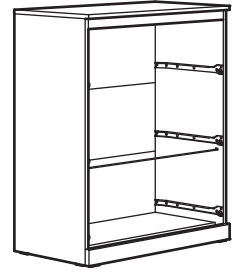
24x



10x

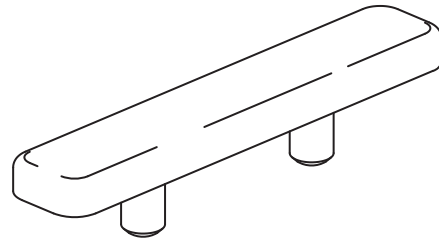


12x



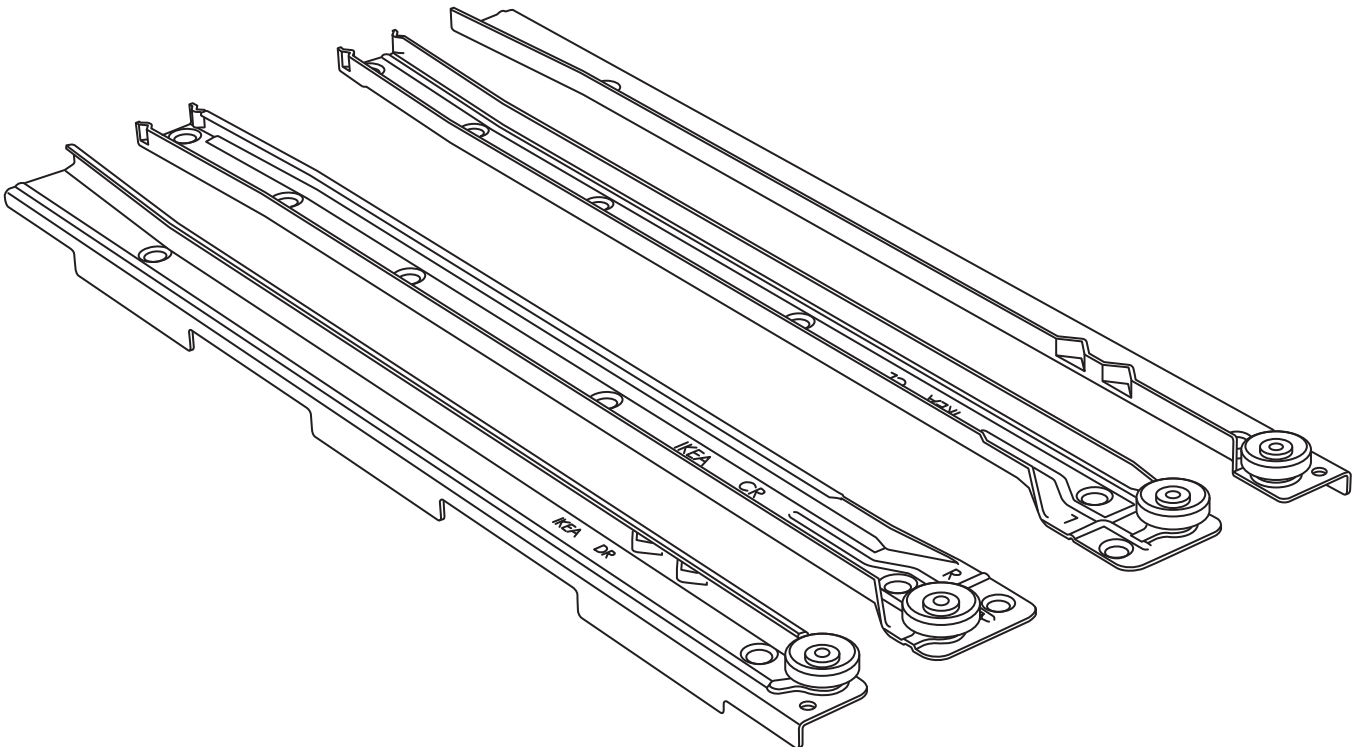
2x

10038685



6x

153548
158568



3x

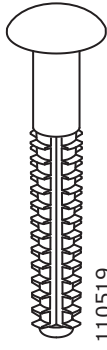
10054765

2



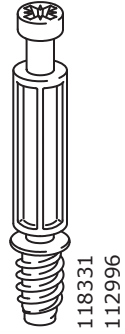
101345

12x



110519

12x



118331

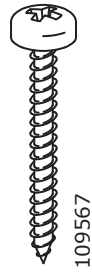
12x



119030

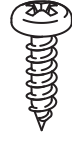
12x

118224



109567

6x



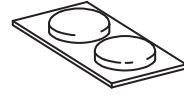
105344

6x



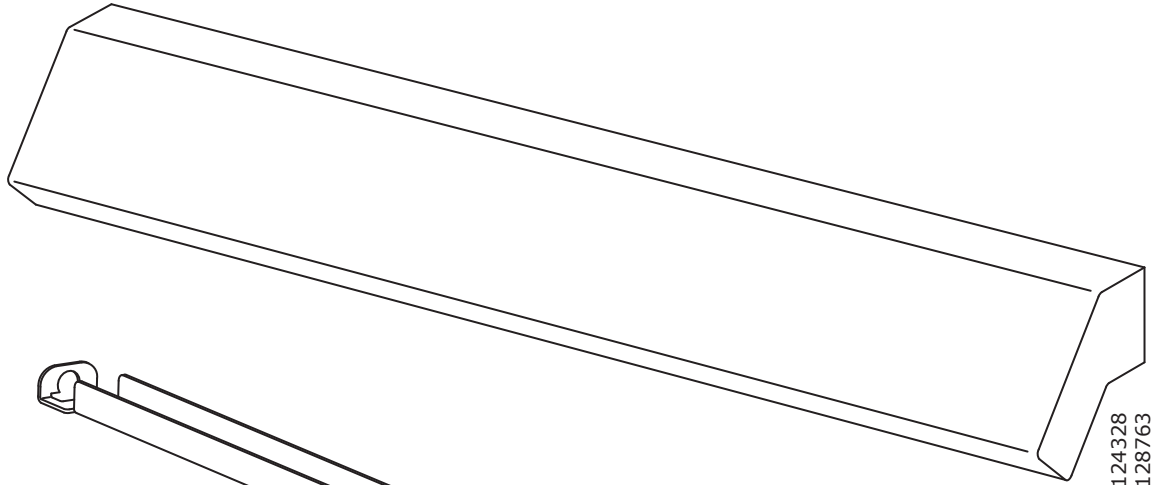
100365

12x



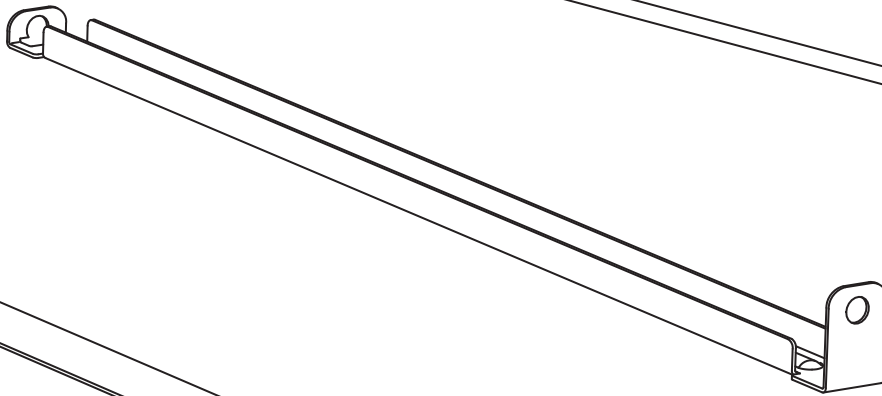
107091

3x



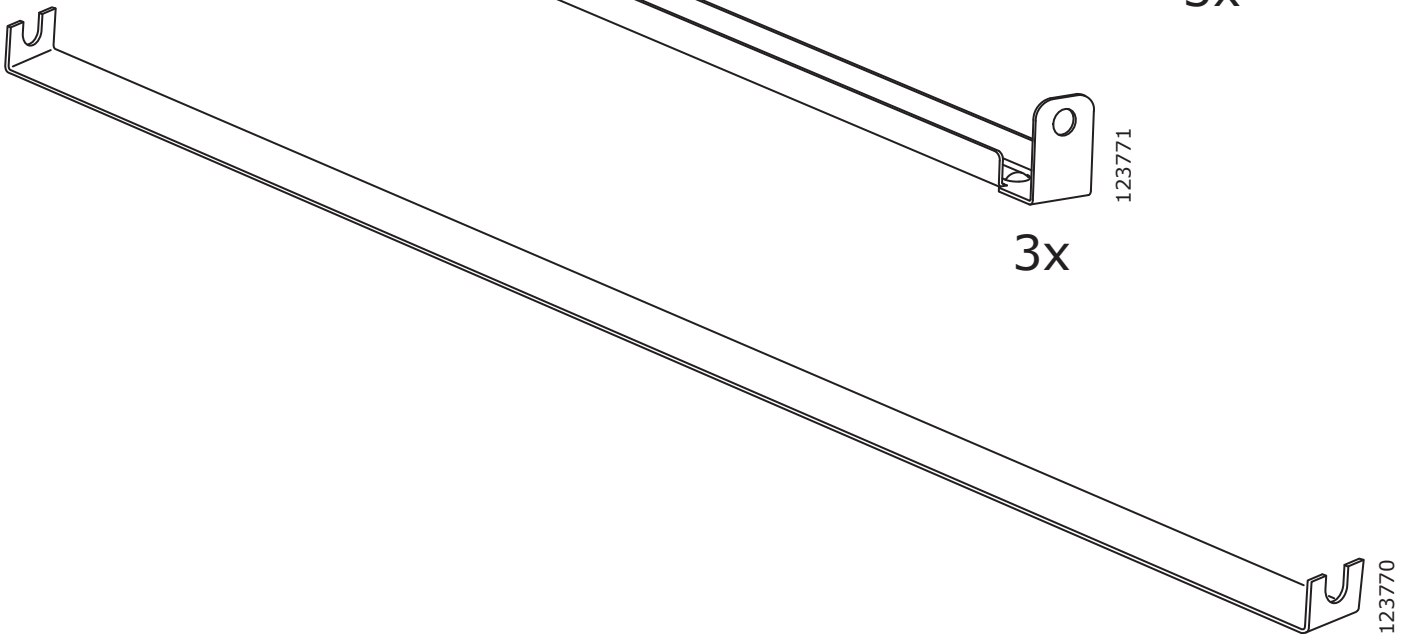
124328
128763
156619
10050611

3x



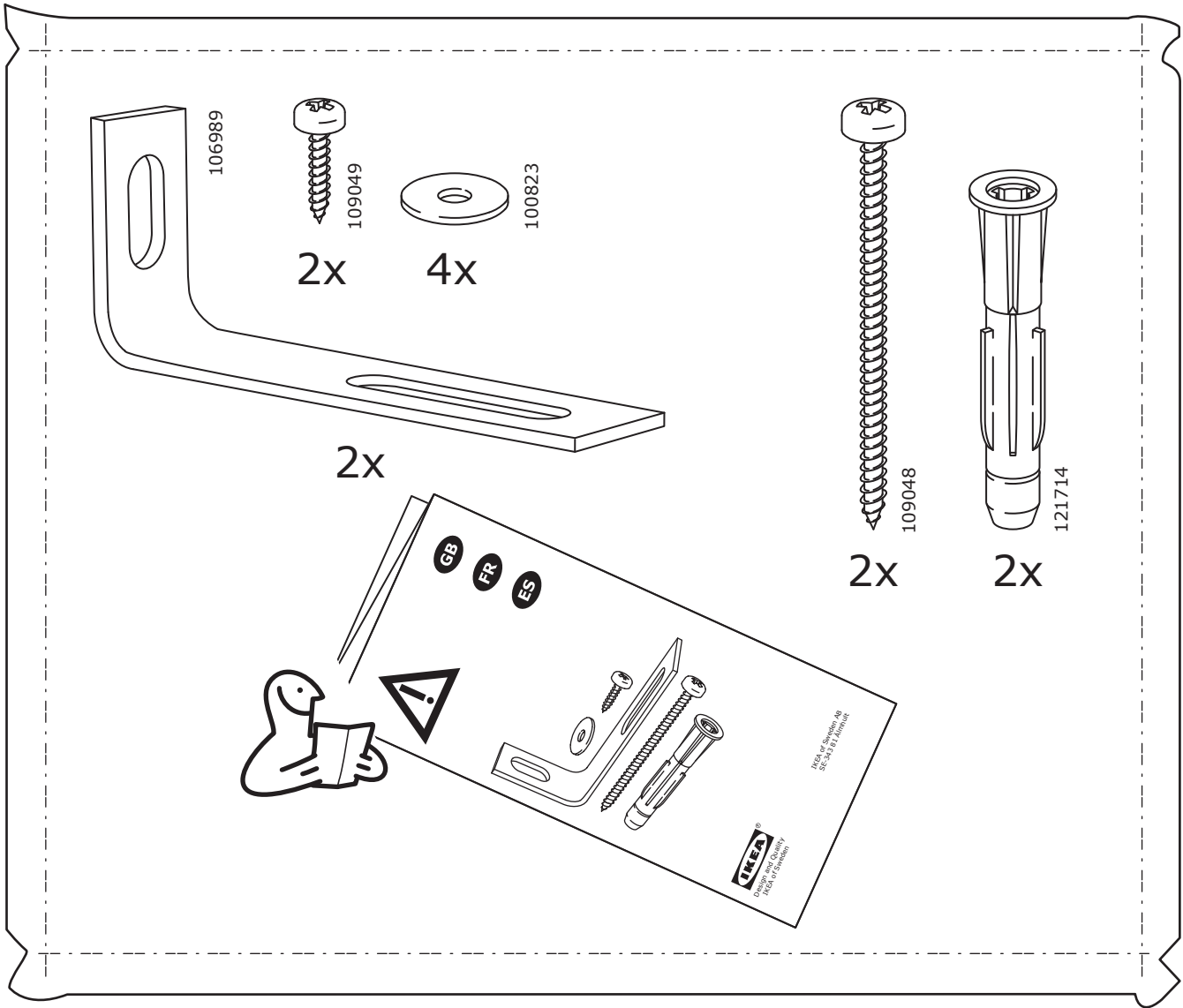
123771

3x

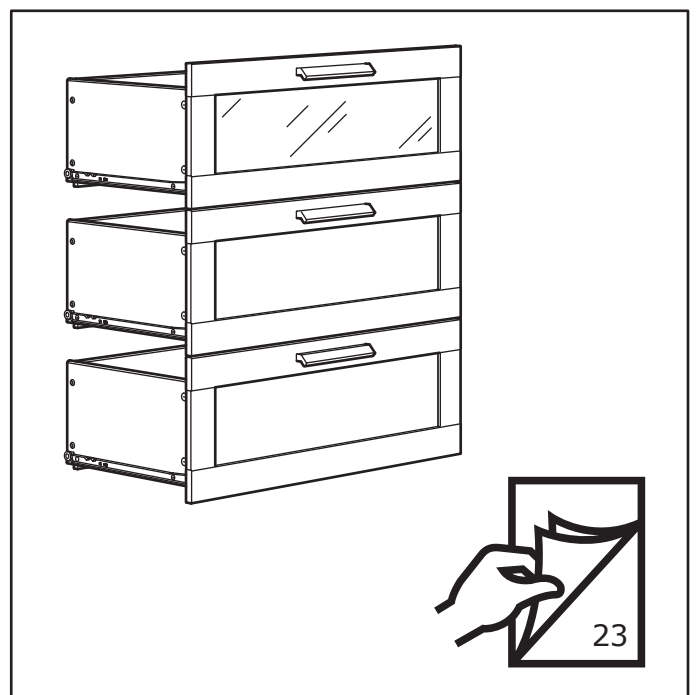


123770

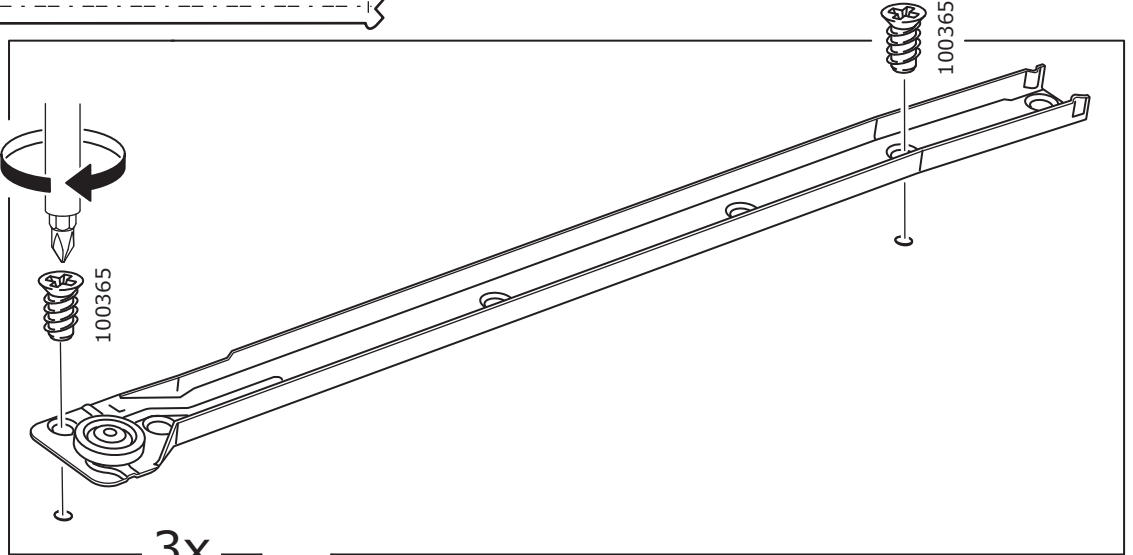
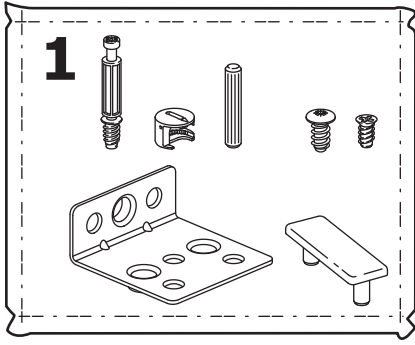
1x



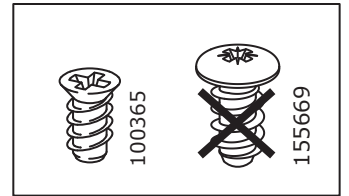
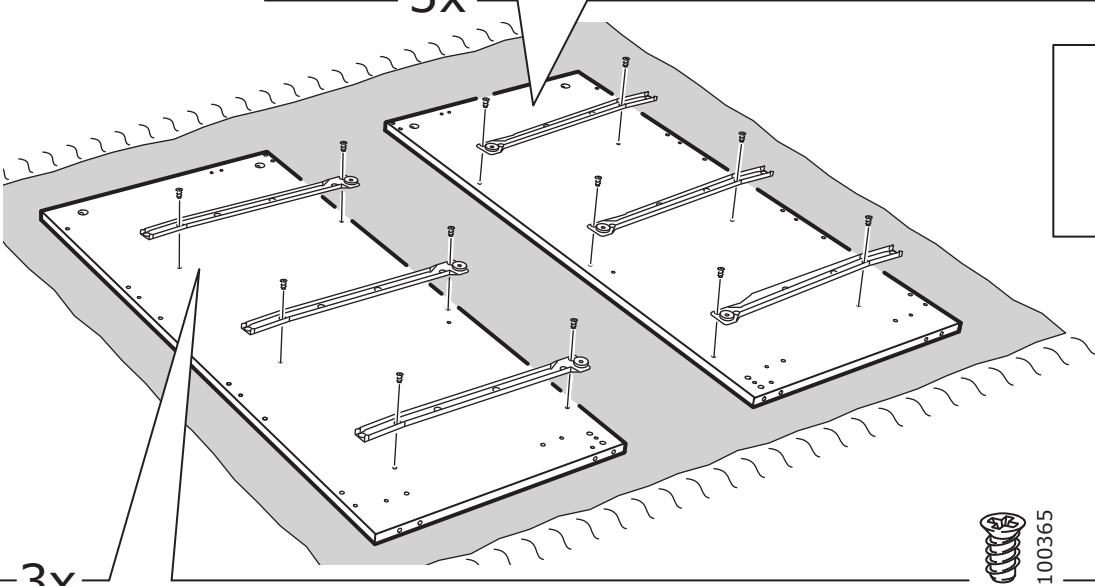
329300



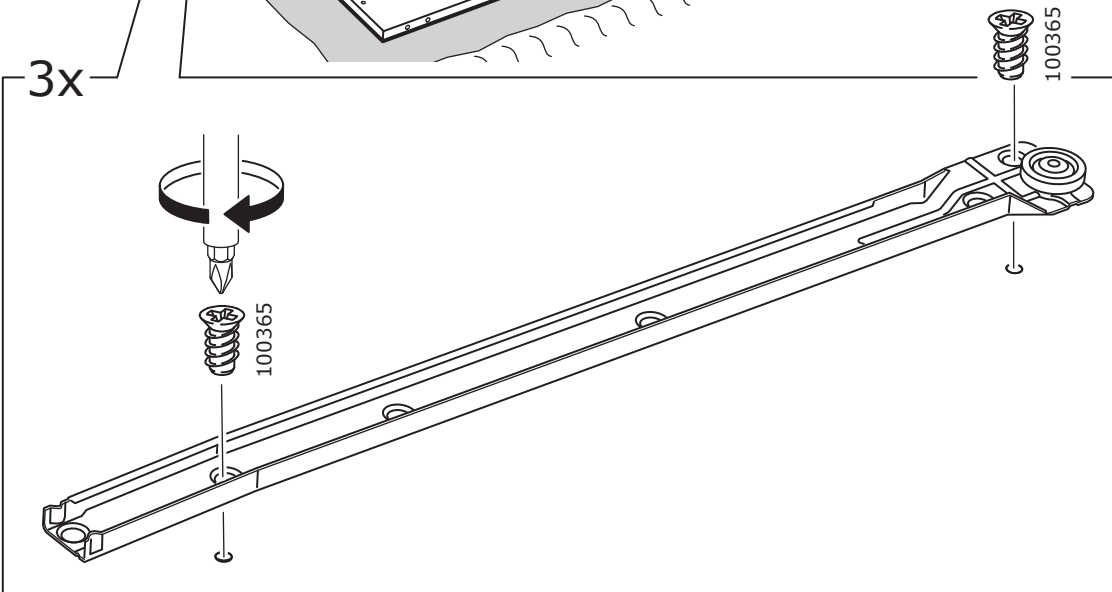
1



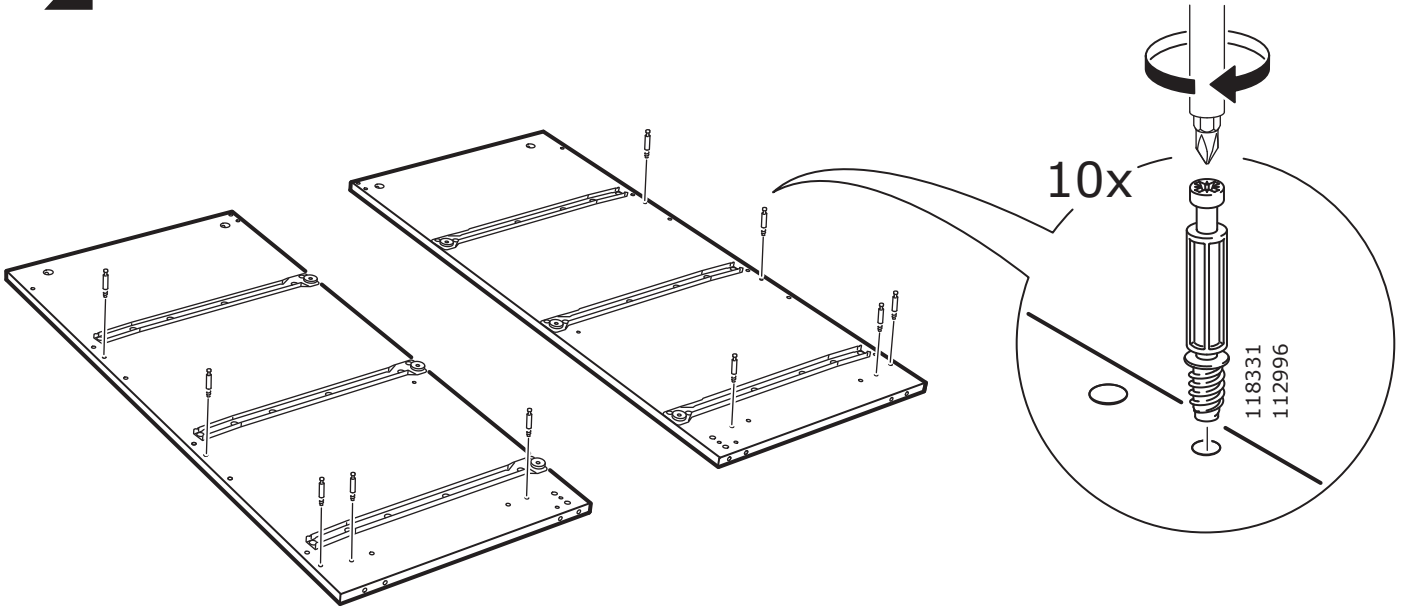
3x



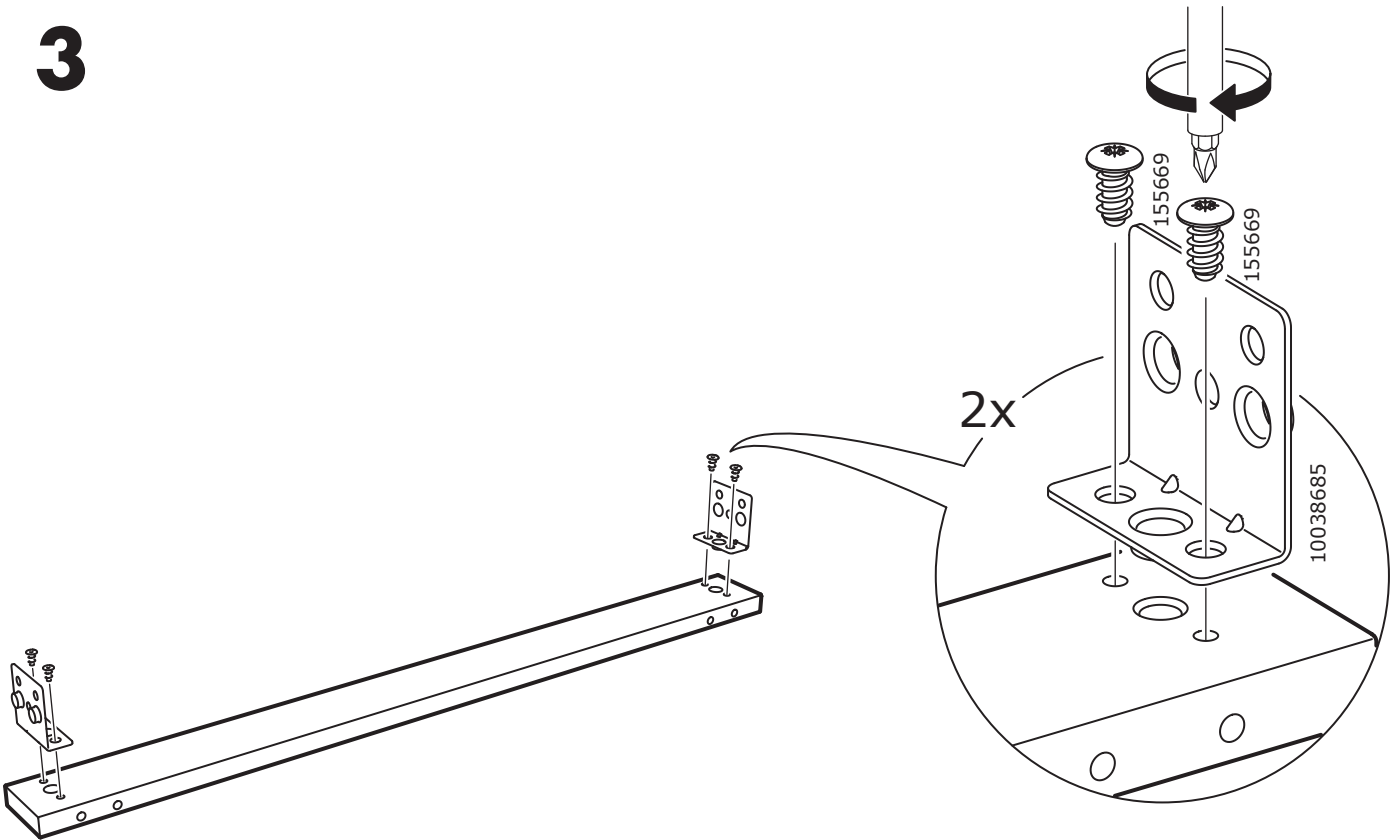
3x



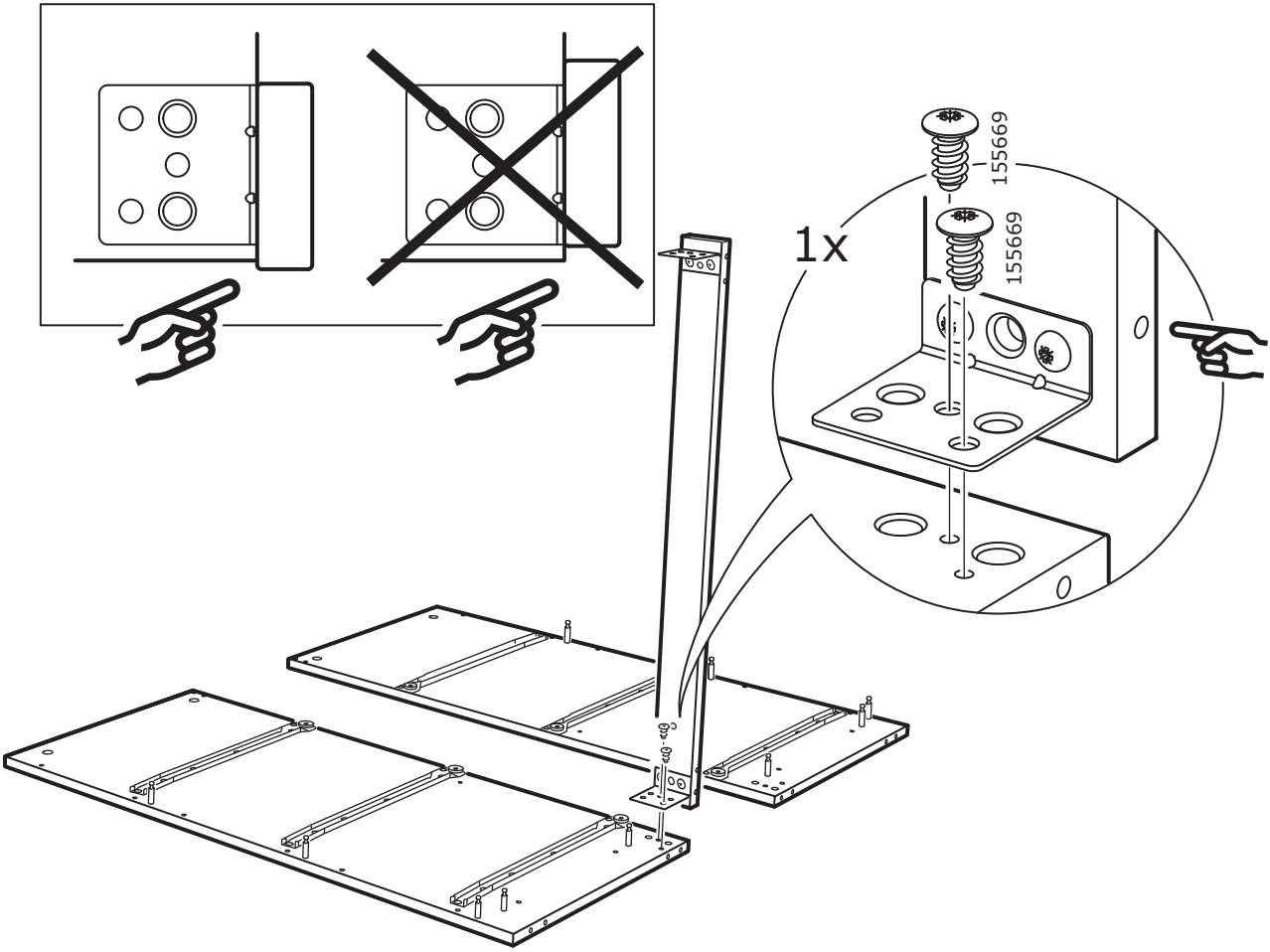
2



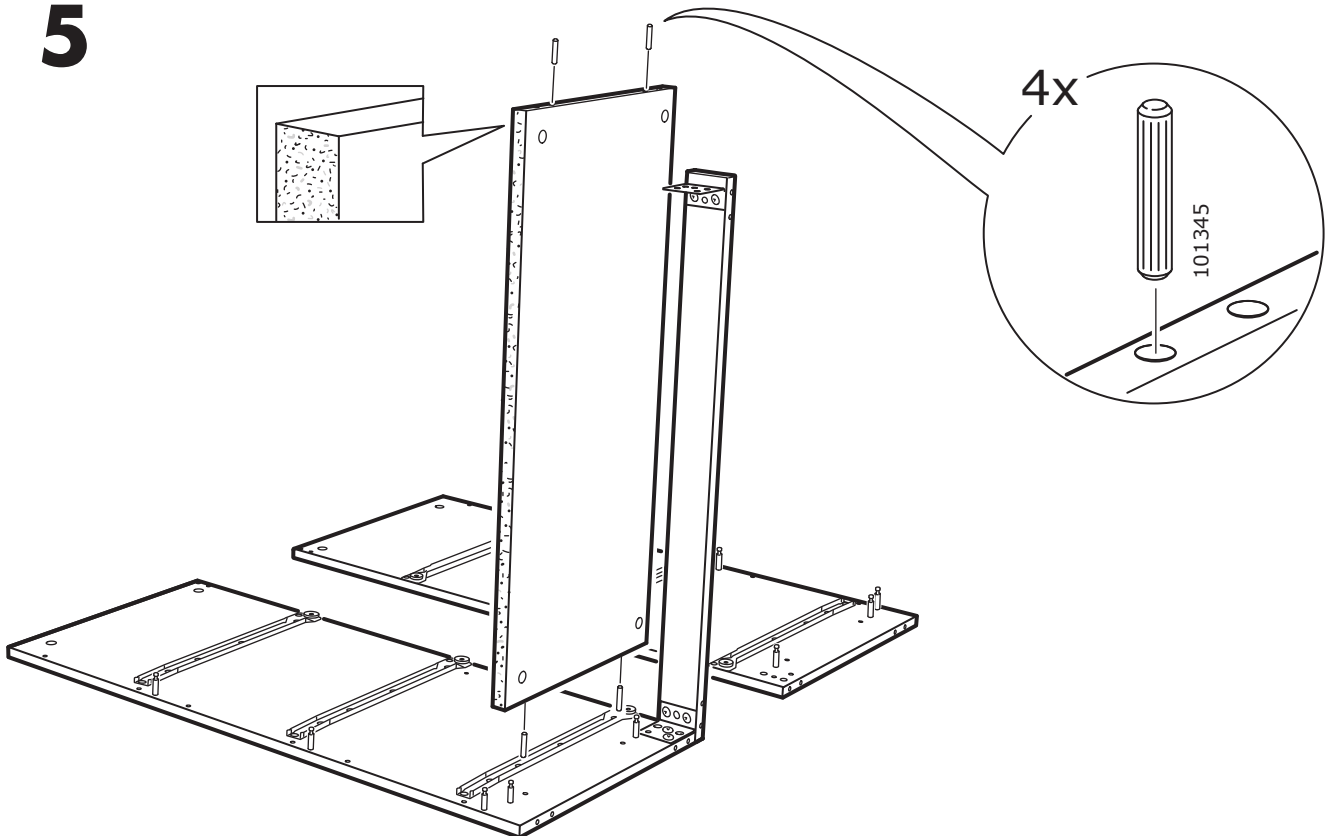
3



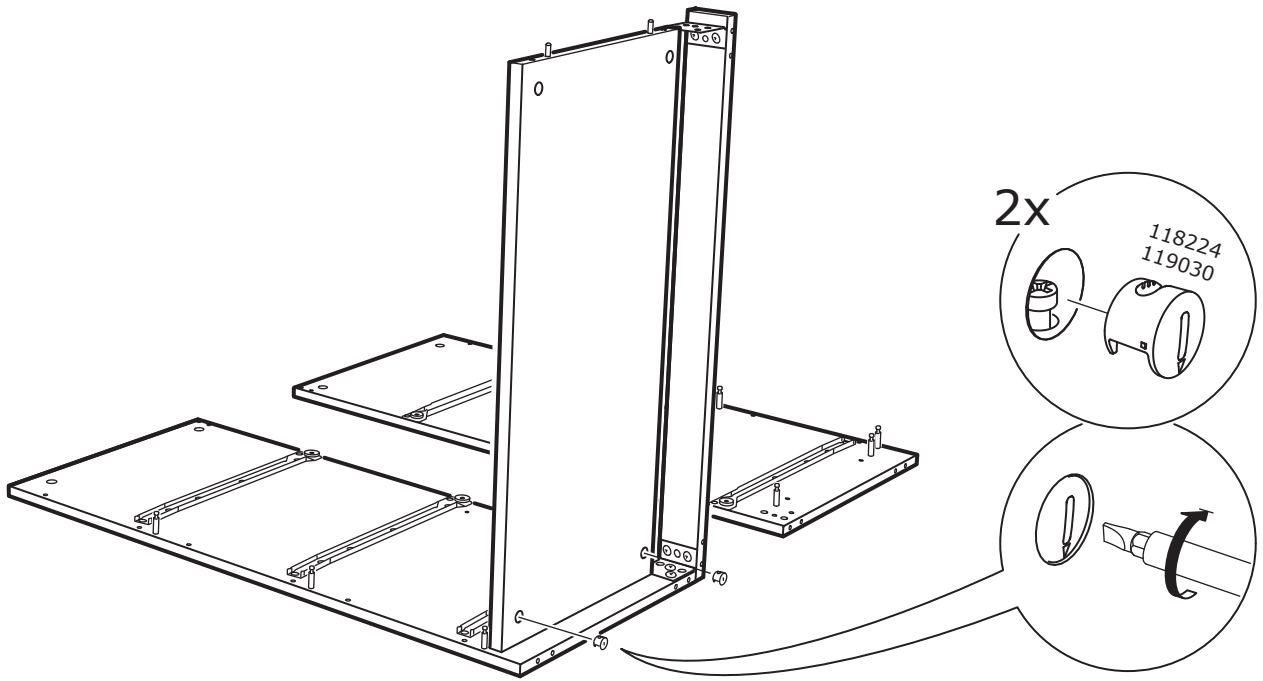
4



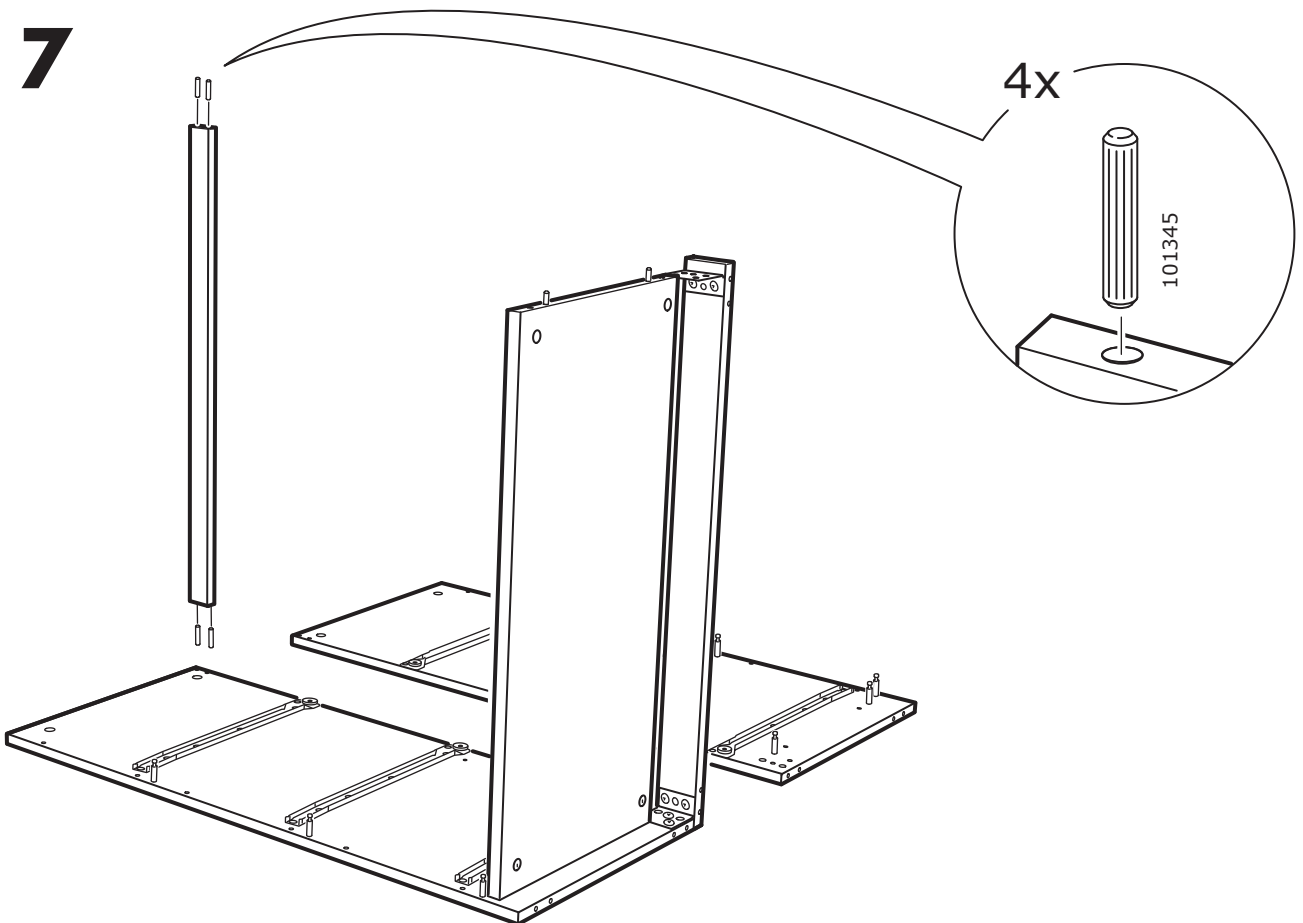
5



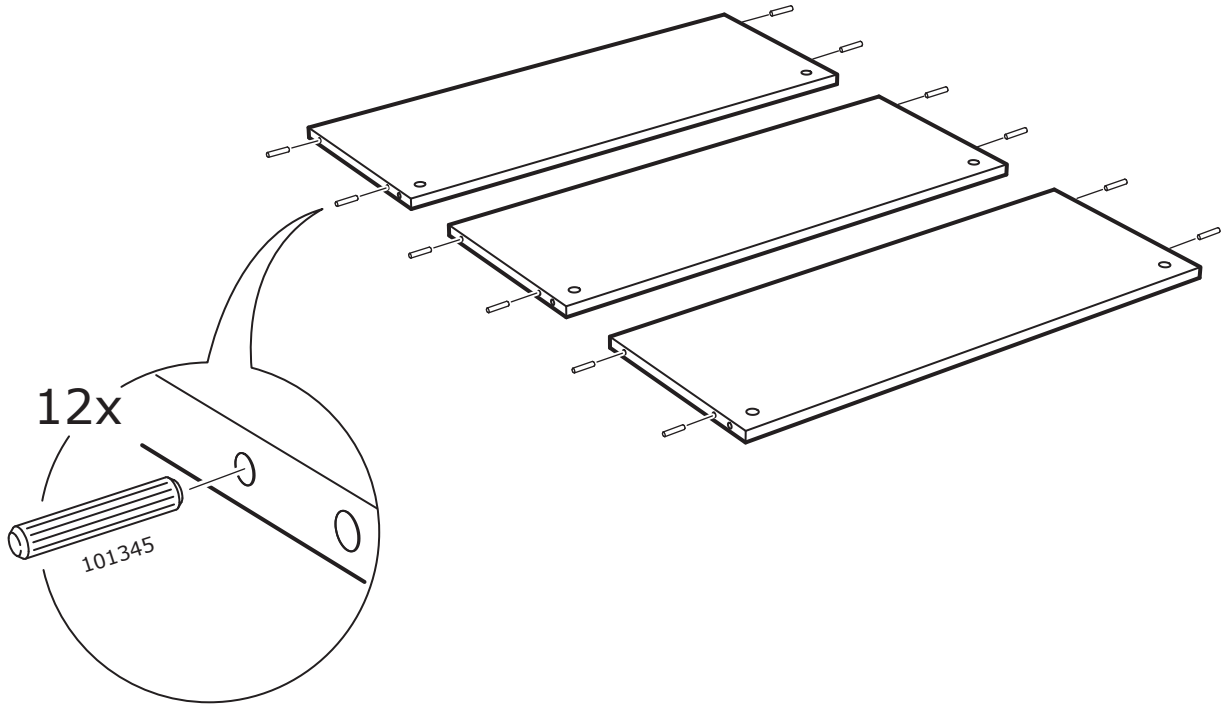
6



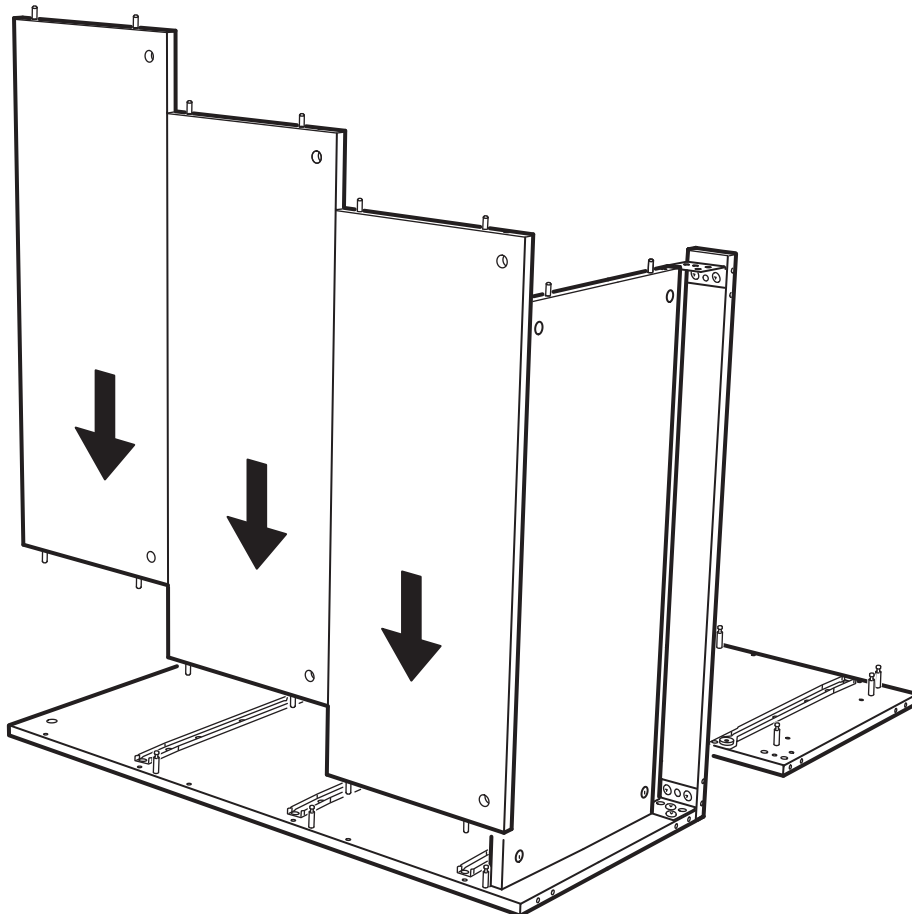
7



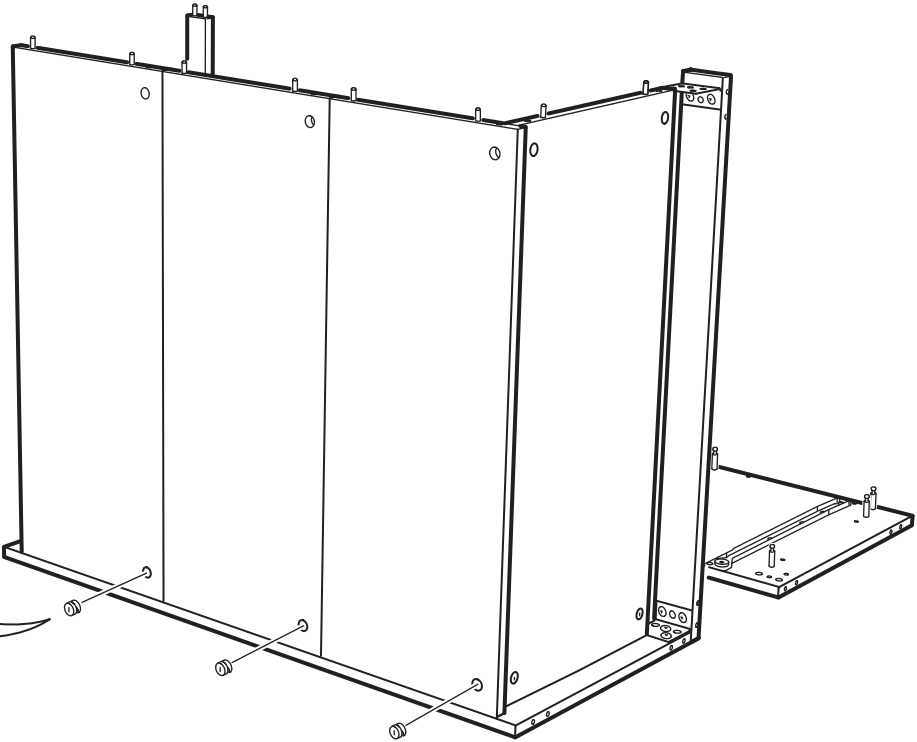
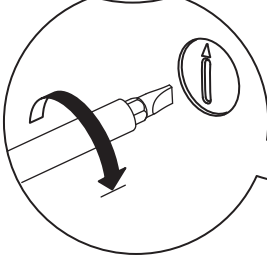
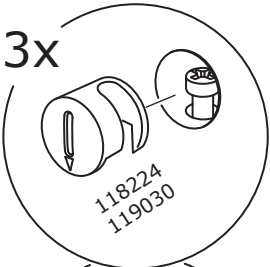
8



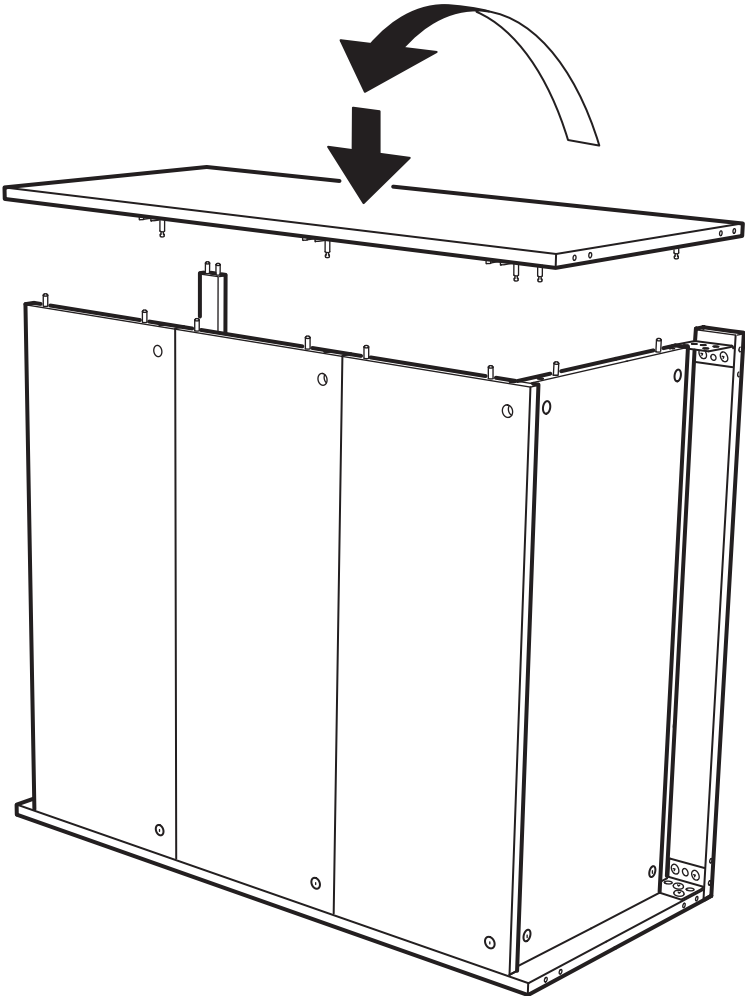
9



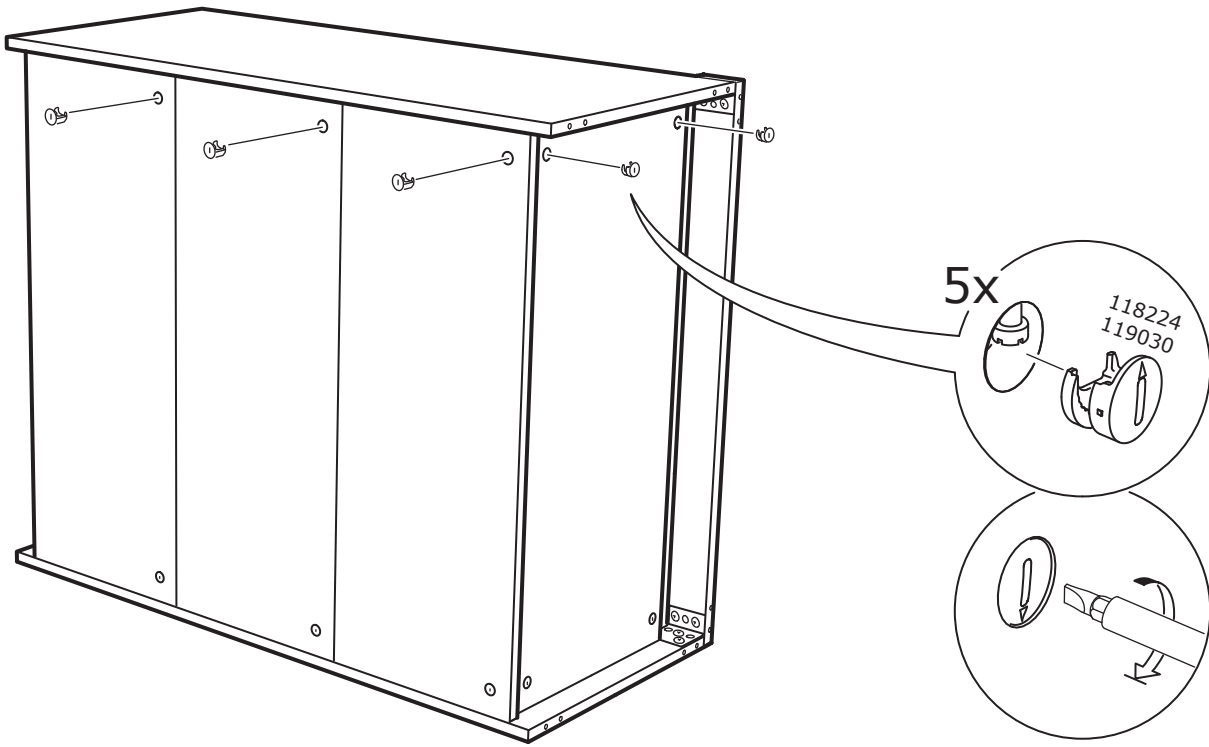
10



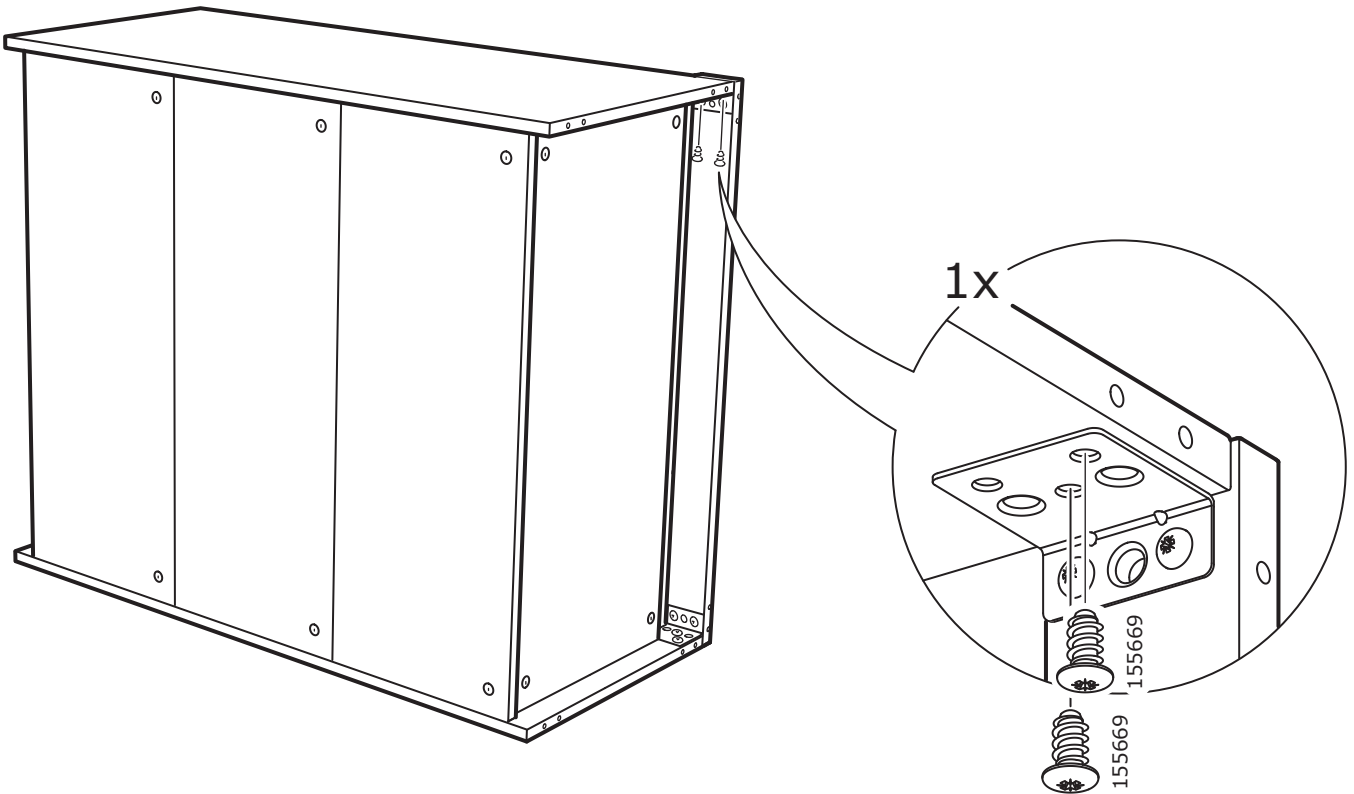
11



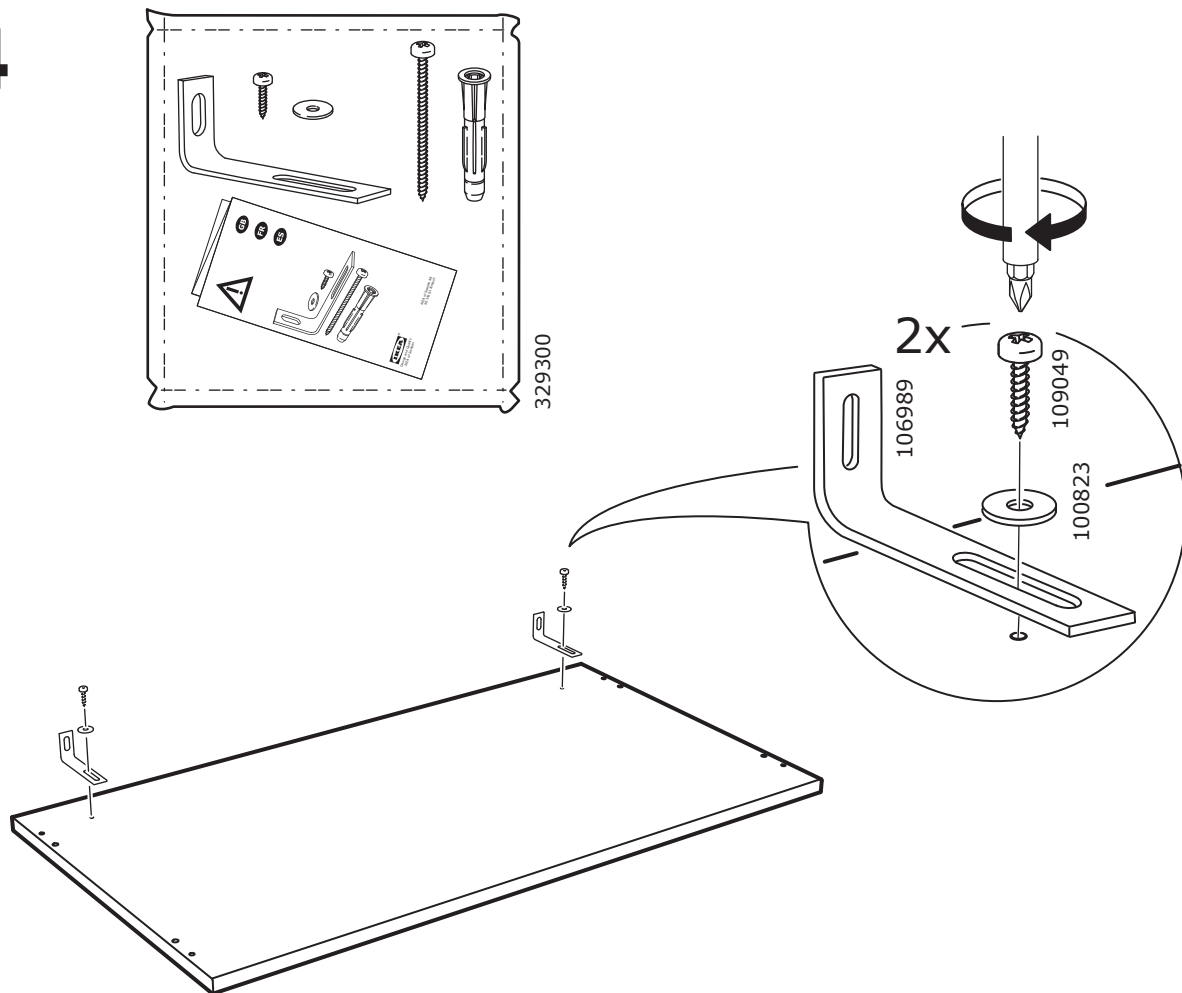
12



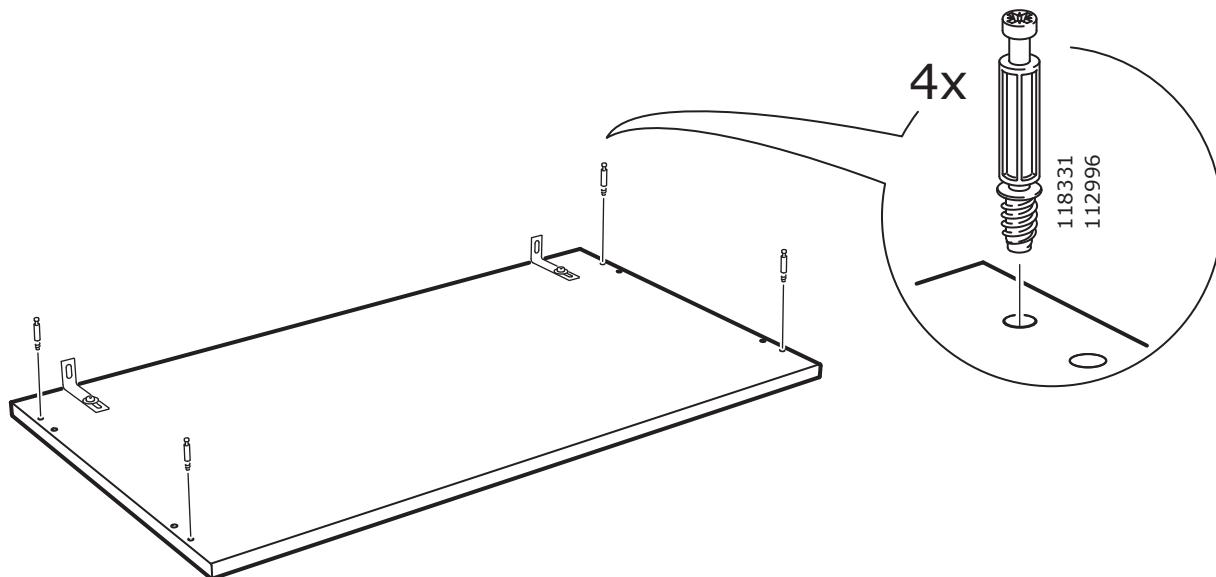
13



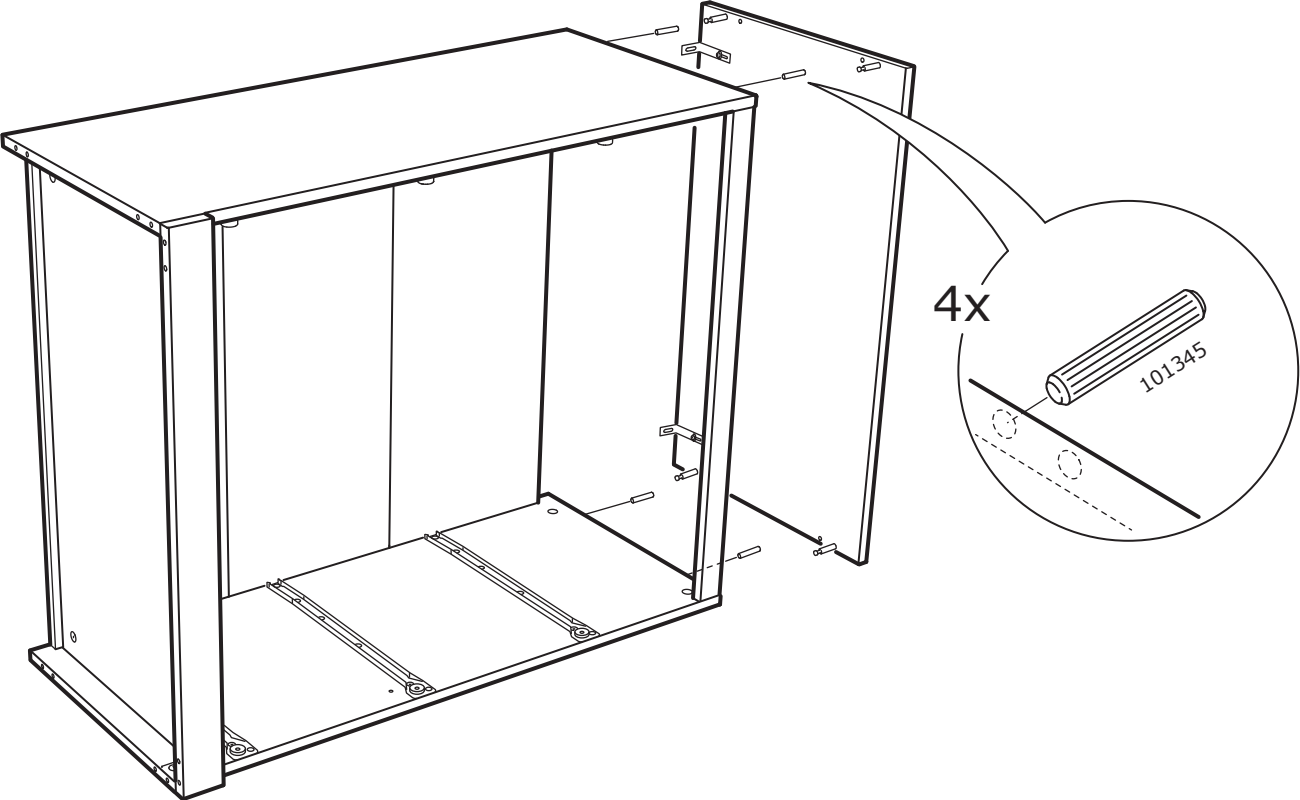
14



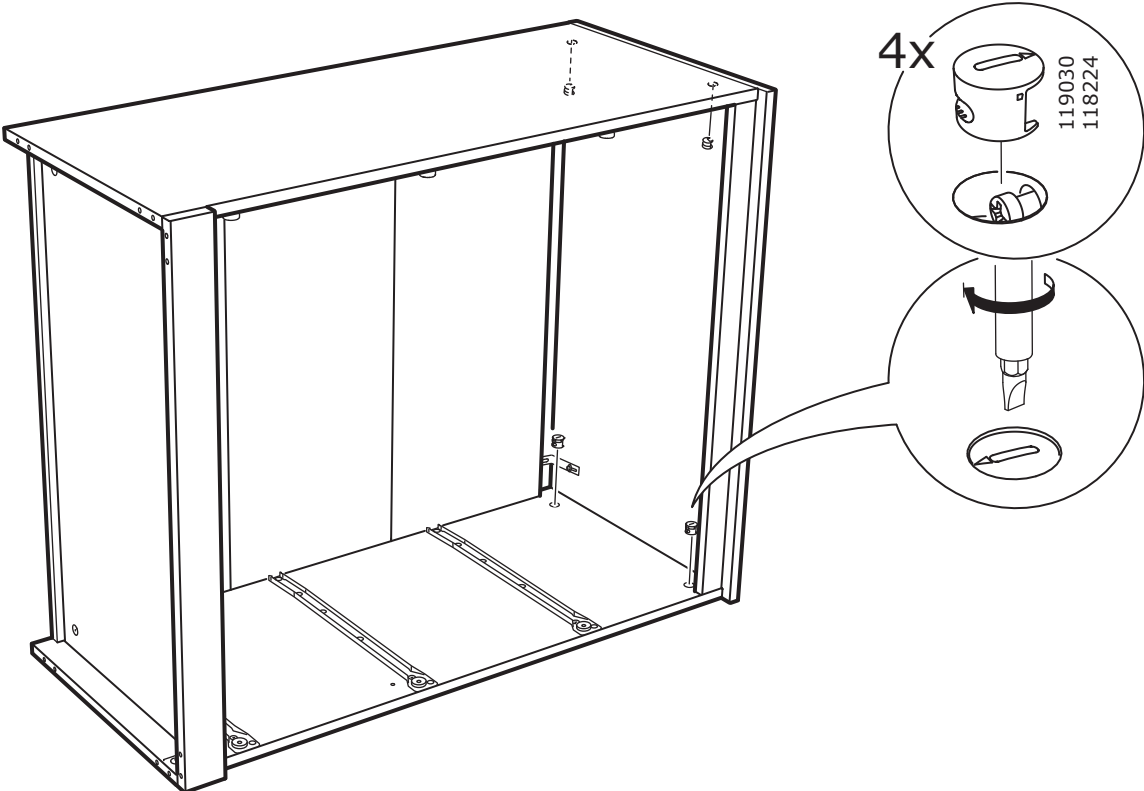
15



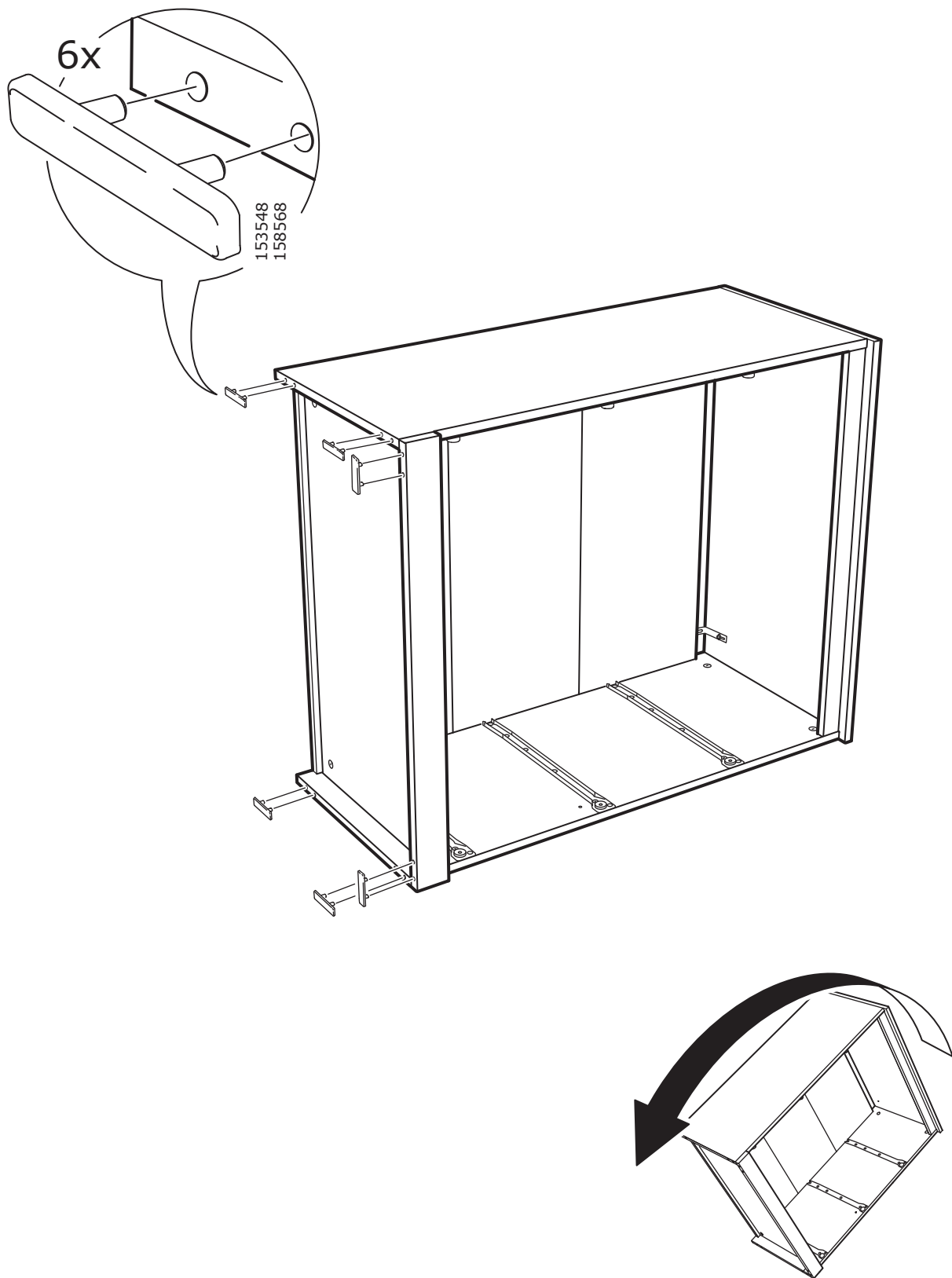
16



17

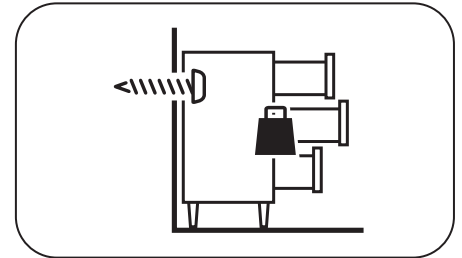


18





www.IKEA.com/secure-it



29

ENGLISH

The screw(s) and plug(s) supplied can be used with most solid (A) and hollow (B) walls. For solid wood (C) use the screw(s) without plug(s). If you are uncertain, seek professional advice.

FRANÇAIS

Les vis et les chevilles fournies peuvent être utilisées avec la plupart des murs pleins (A) ou des murs creux (B). Pour le bois massif (C), utiliser les vis sans les chevilles. En cas de doute, adressez-vous à un professionnel qualifié.

ESPAÑOL

Los tornillos y tacos incluidos se pueden utilizar en la mayor parte de las paredes sólidas (A) o huecas (B). Para la madera maciza (C), usa los tornillos sin tacos. Si tienes dudas, acude a un experto.

A

$\text{Ø } 5/16''$
(8 mm)

1

2

$\approx 2 \frac{3}{4}''$
(≈ 70 mm)

3

B

$\text{Ø } 5/16''$
(8 mm)

1

2

$\approx 1 \frac{1}{4}''$
(≈ 30 mm)

3

C

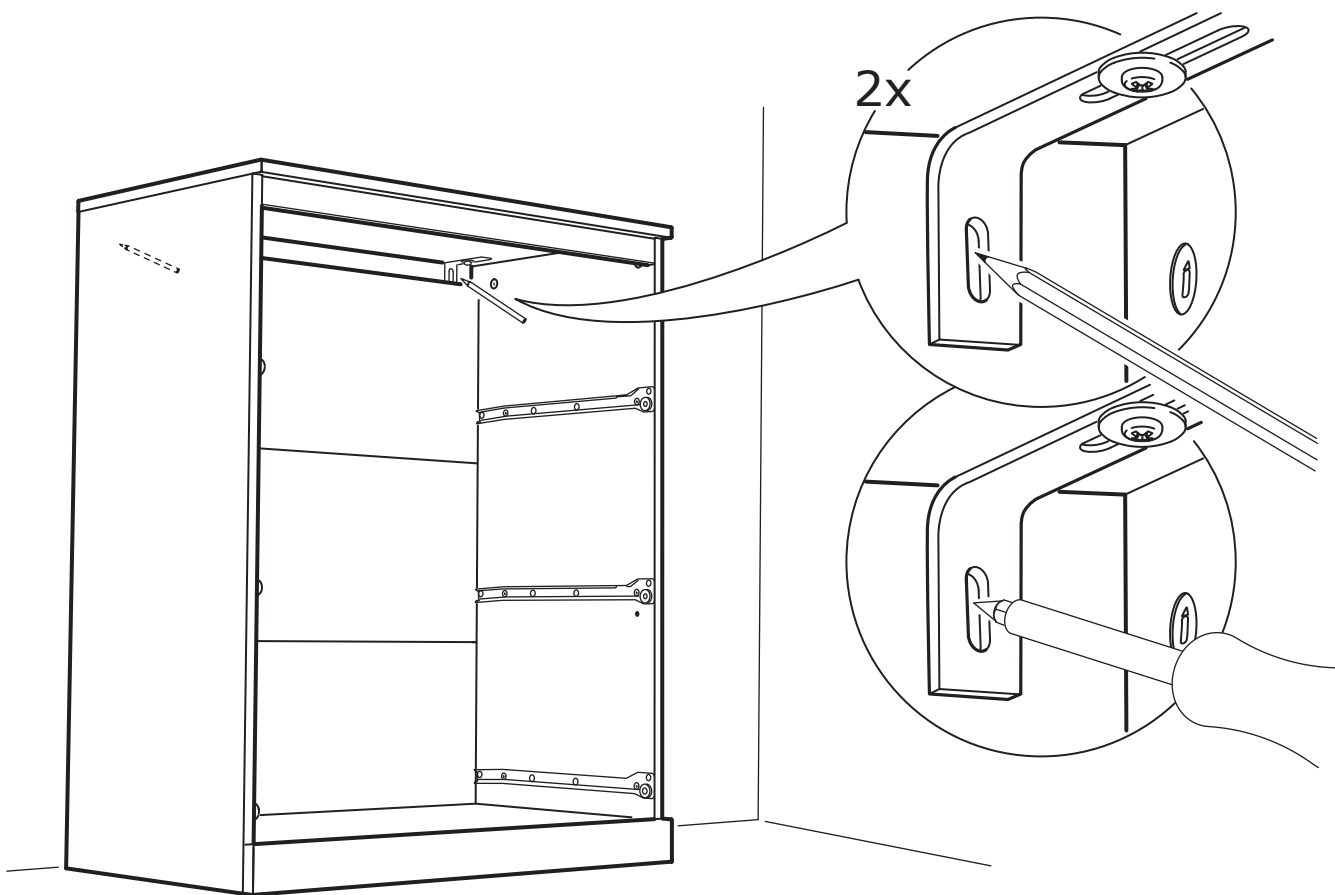
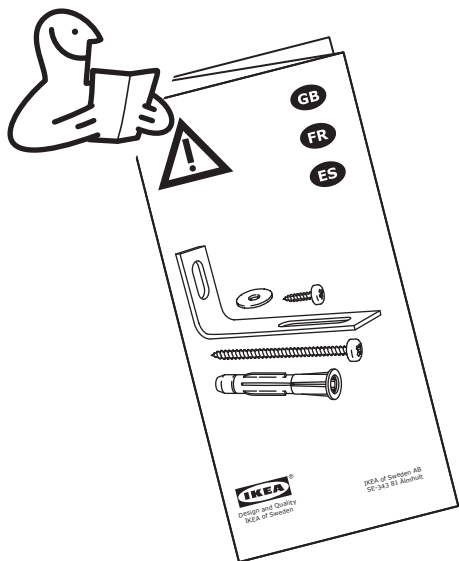
$\text{Ø } 1/8''$
(3 mm)

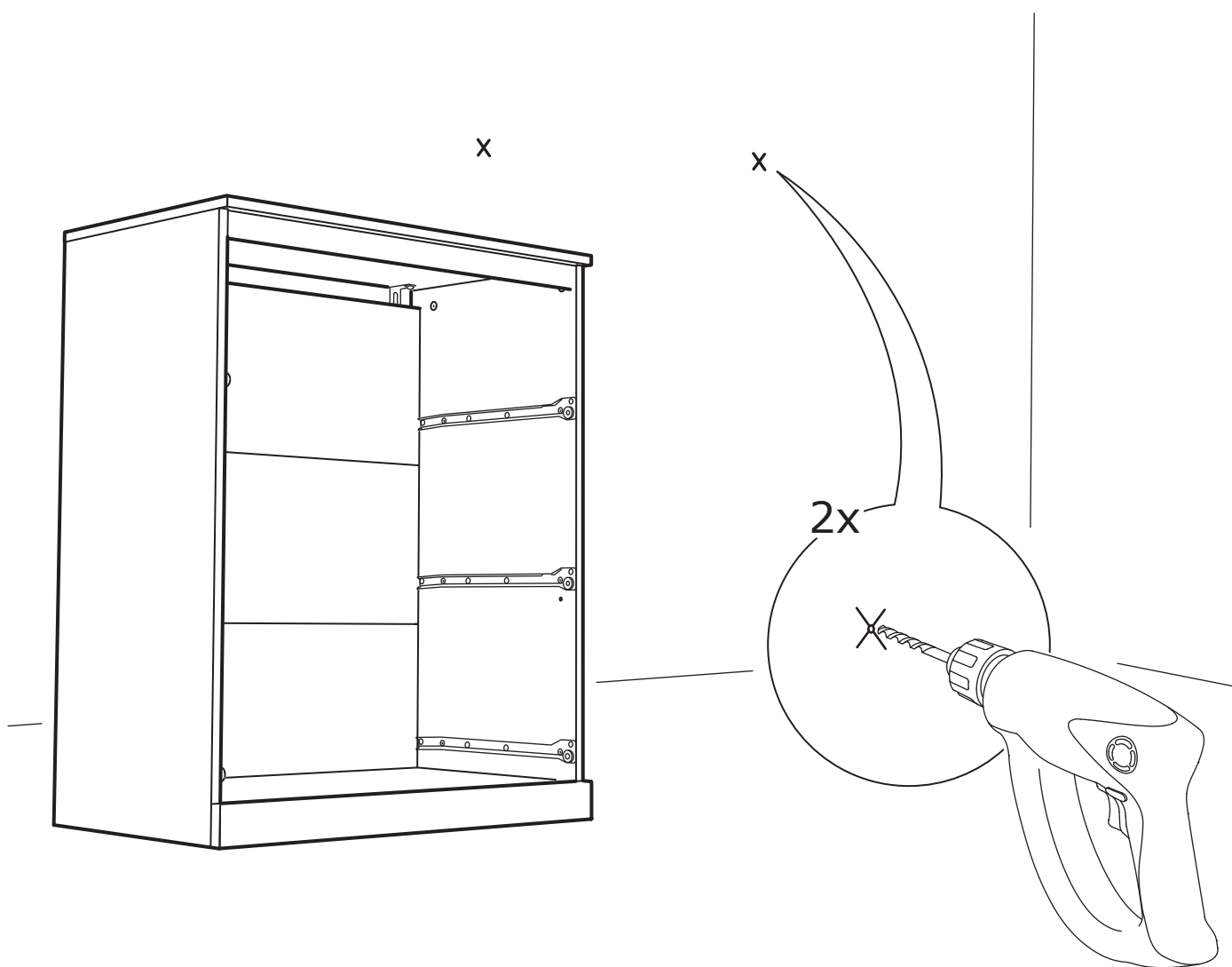
1

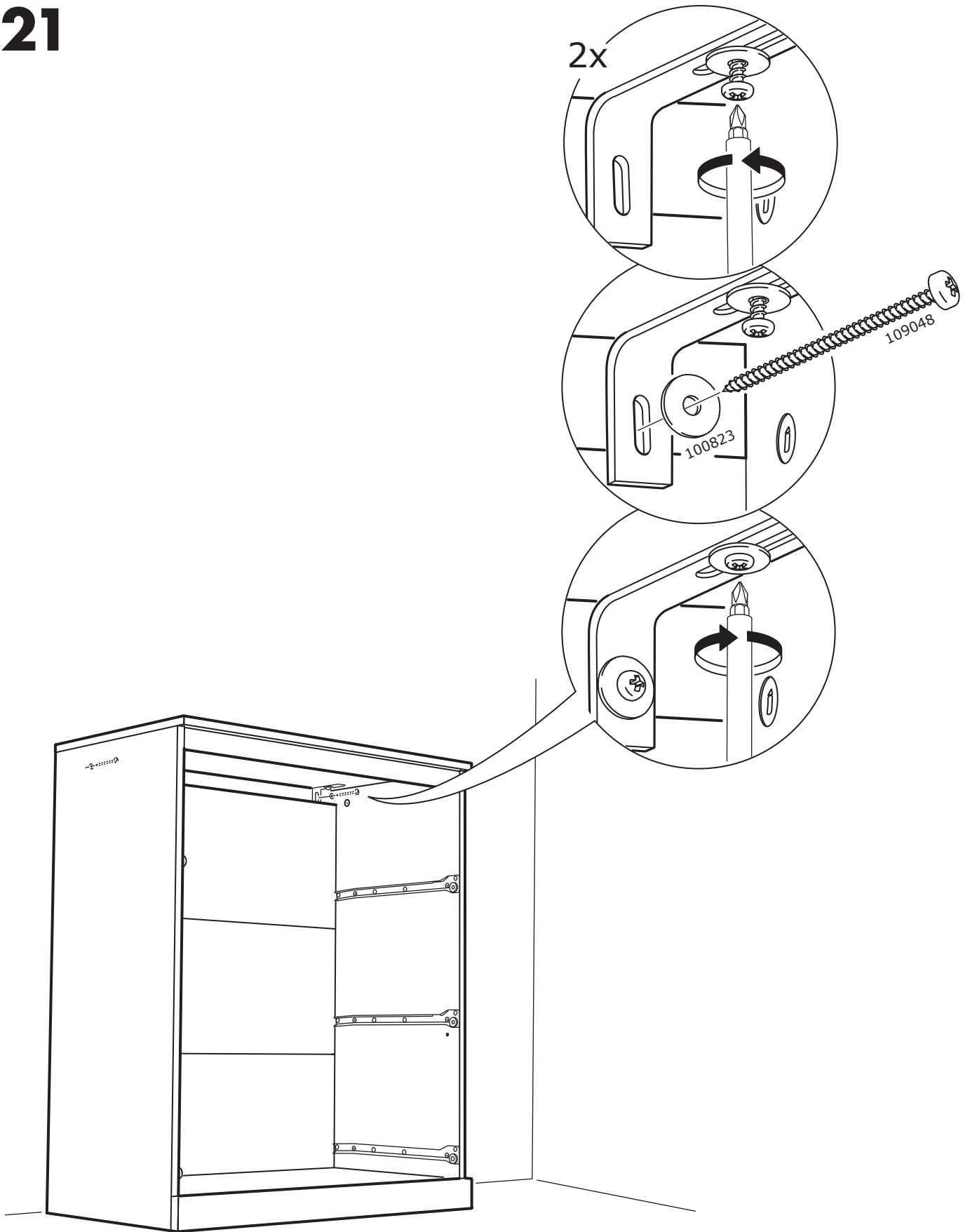
2

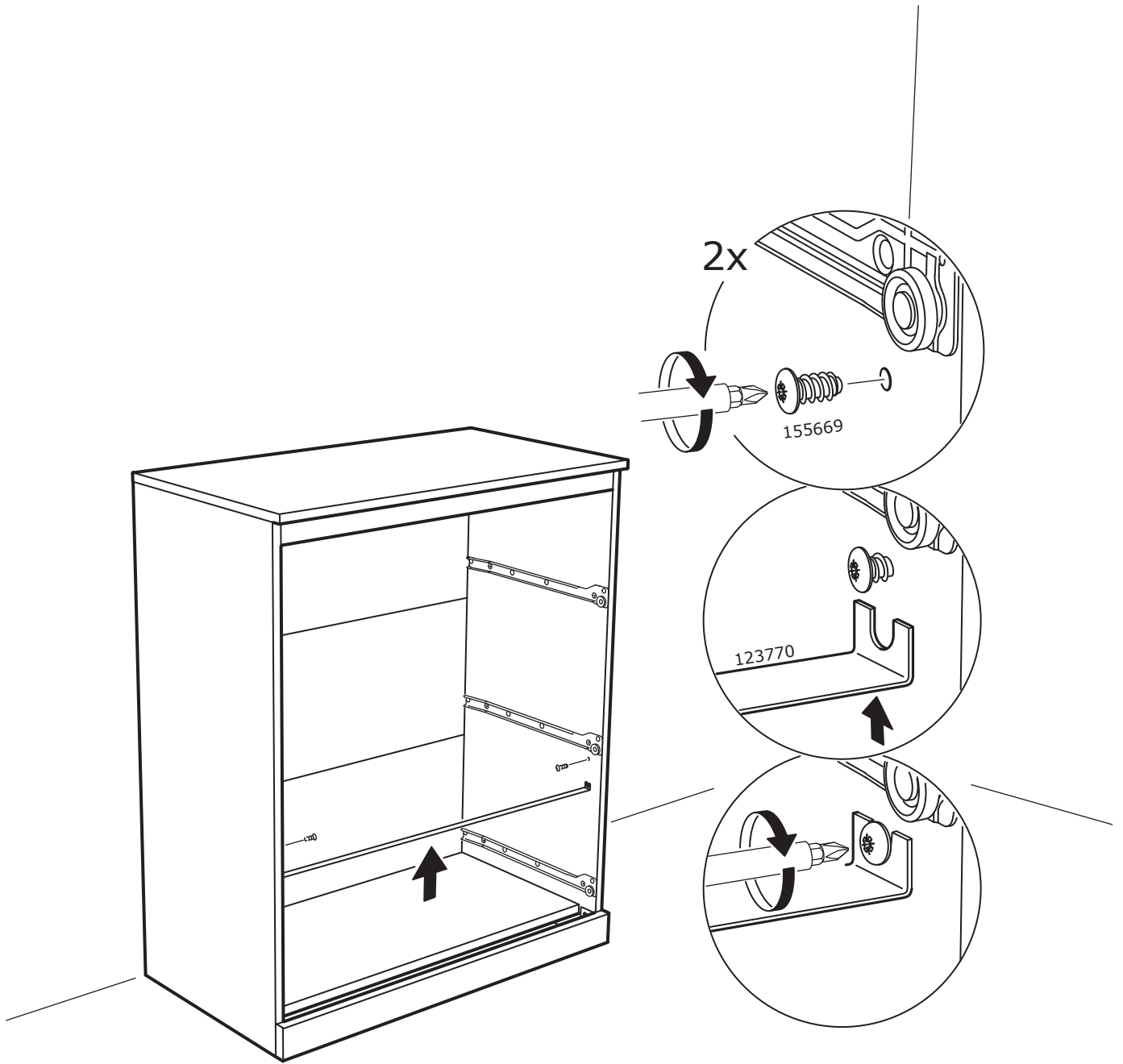
$\approx 1 \frac{1}{4}''$
(≈ 30 mm)

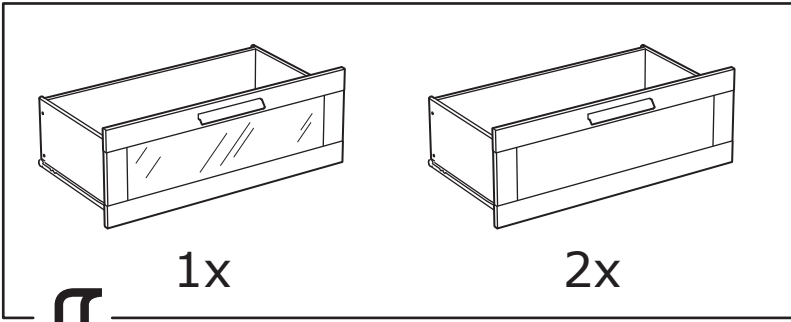
3



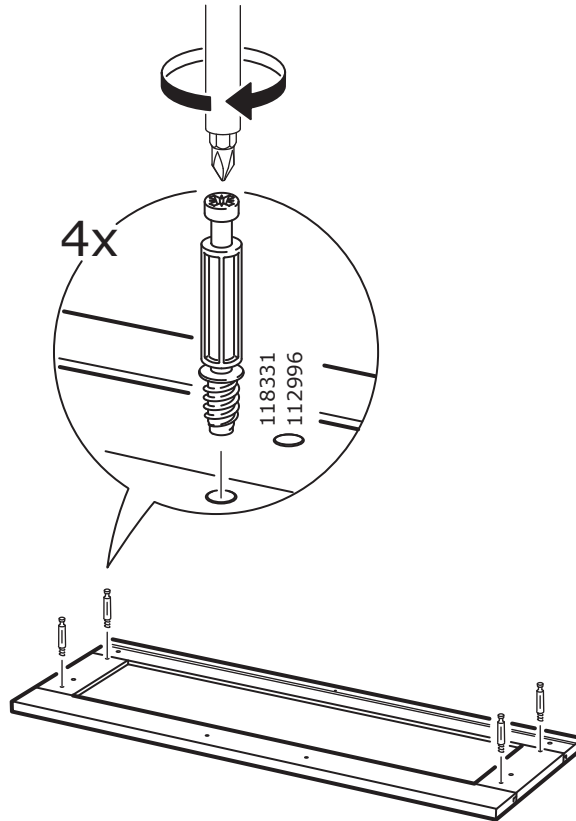
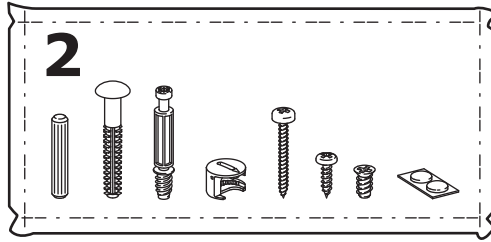


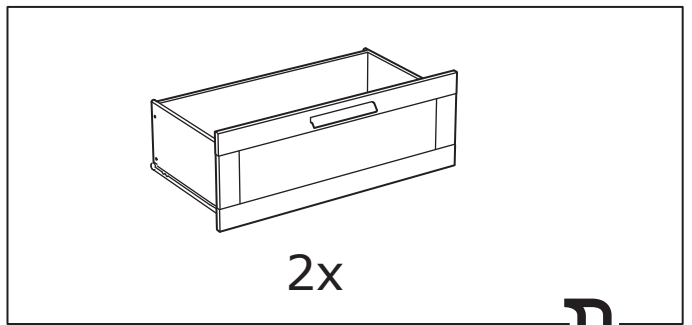
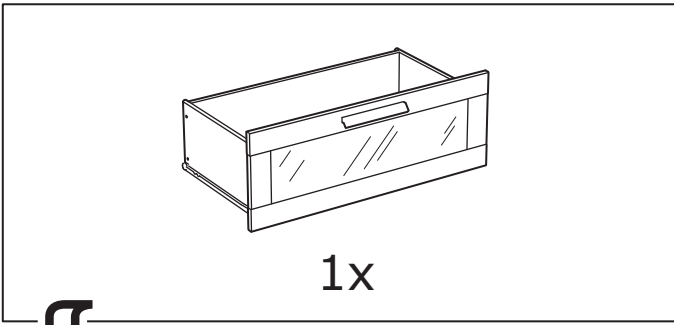






↕
23



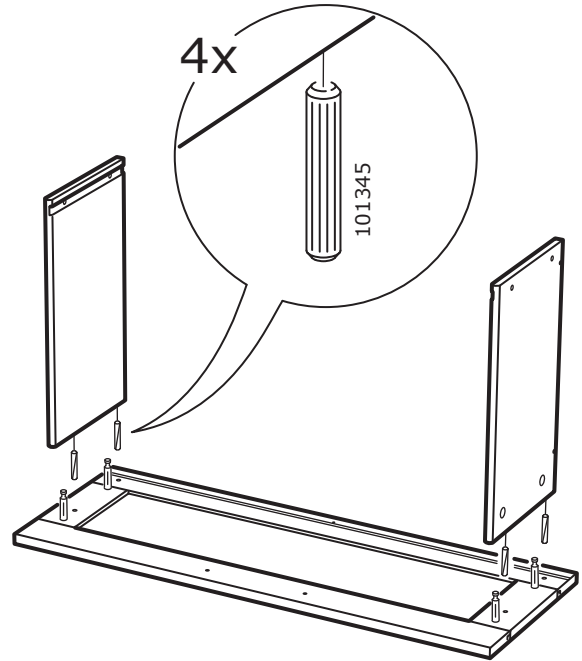
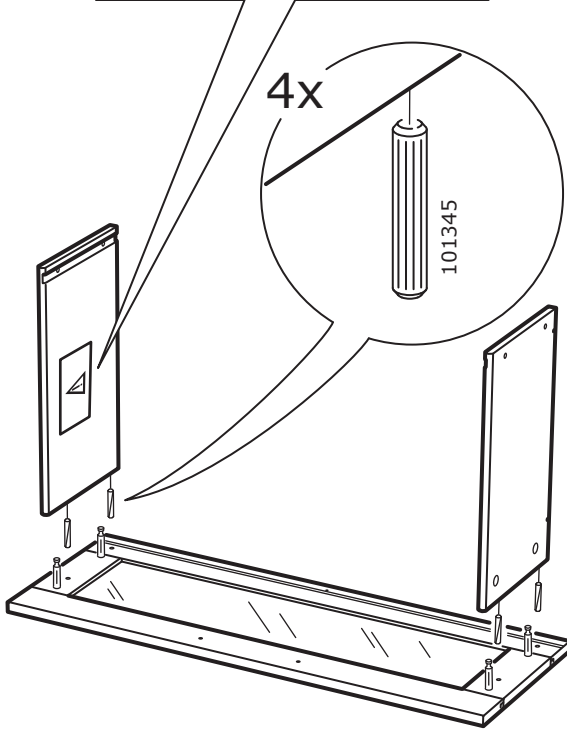


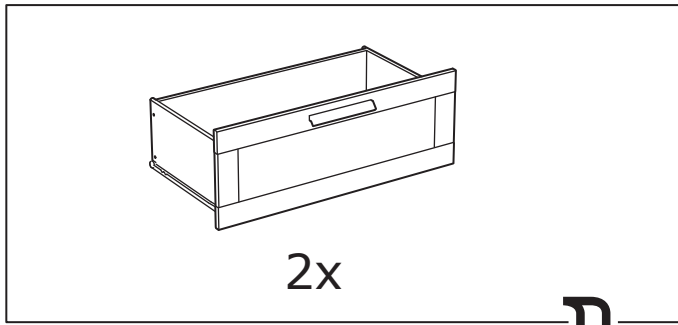
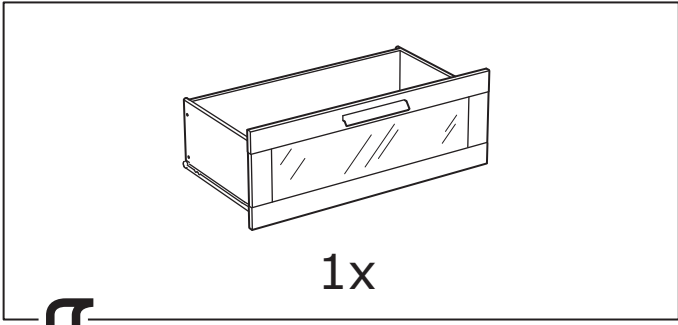
↕
24



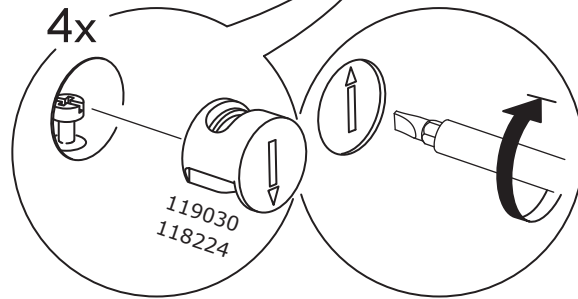
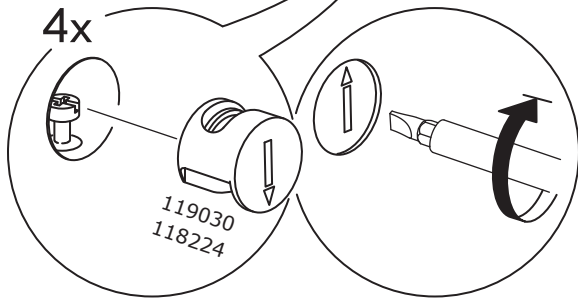
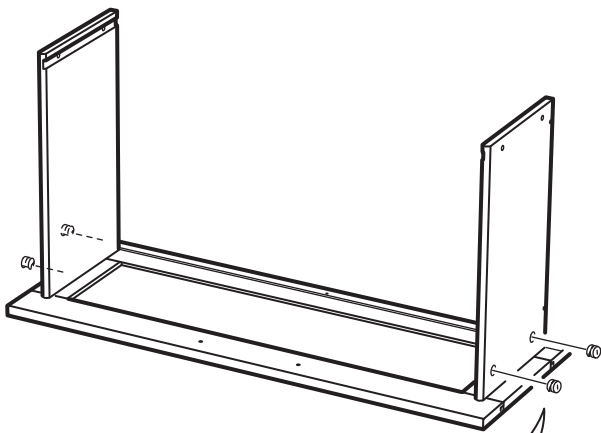
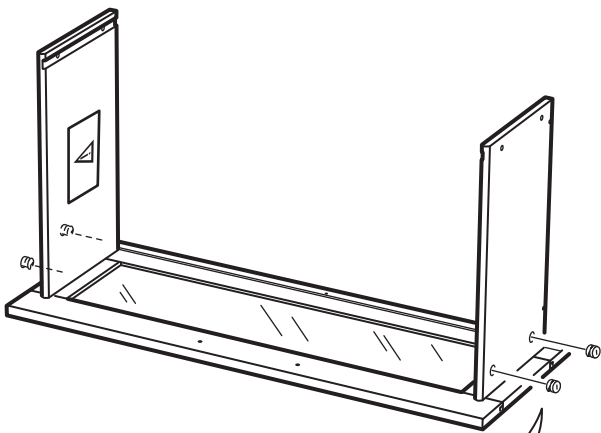
i

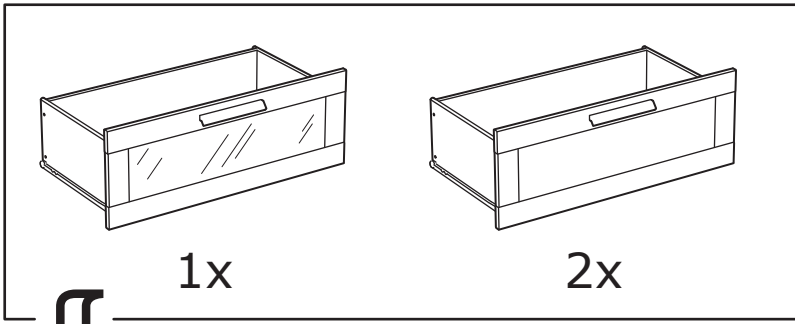
WARNING	ATTENTION	ADVERTENCIA
<p>Children have died from furniture tipping. To reduce the risk of furniture tipping:</p> <ul style="list-style-type: none"> • Always make proper anchoring to a TV or any other device. • NEVER let children sit on, climb on, or swing from drawers, doors, or shelves. • NEVER move furniture over than 10° forward or 15° backward. • NEVER use furniture as a bed. <p>This is a permanent label. Do not remove.</p>	<p>Enfants morts suite au basculement d'un meuble.</p> <p>ATTENTION de risque de basculement de meuble:</p> <ul style="list-style-type: none"> • TOUJOURS attacher les meubles aux cloisons. • NE JAMAIS utiliser de TV ou de meuble. • NE JAMAIS laisser d'enfants grimper, se balancer, se pencher sur les meubles, ou s'asseoir sur le dos. • NE JAMAIS utiliser les meubles comme lit. <p>Information permanente. Ne pas retirer.</p>	<p>Los muertos niños por el vuelco de muebles.</p> <p>Precaución de riesgo de vuelco de los muebles:</p> <ul style="list-style-type: none"> • SIEMPRE atar los muebles a las paredes. • NUNCA permitir que los niños se sienten en los muebles o se balanceen en ellos. • NUNCA utilizar más de un soporte en un mismo mueble. • NUNCA utilizar los muebles como cama. <p>Información permanente. No eliminar.</p>



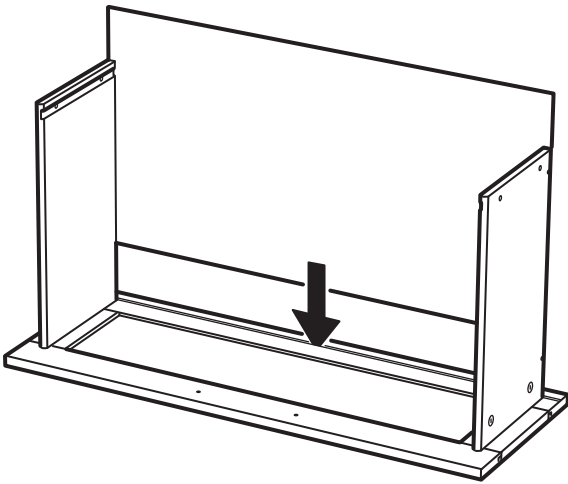


25

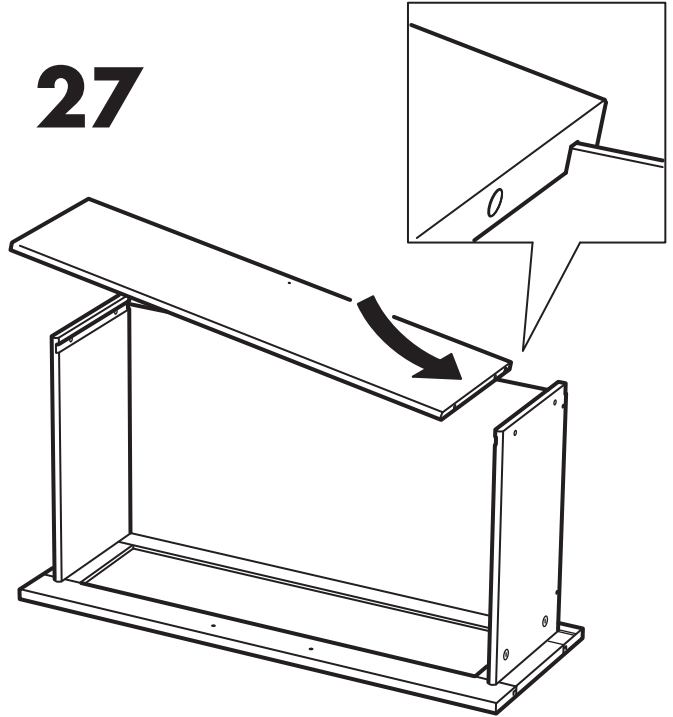




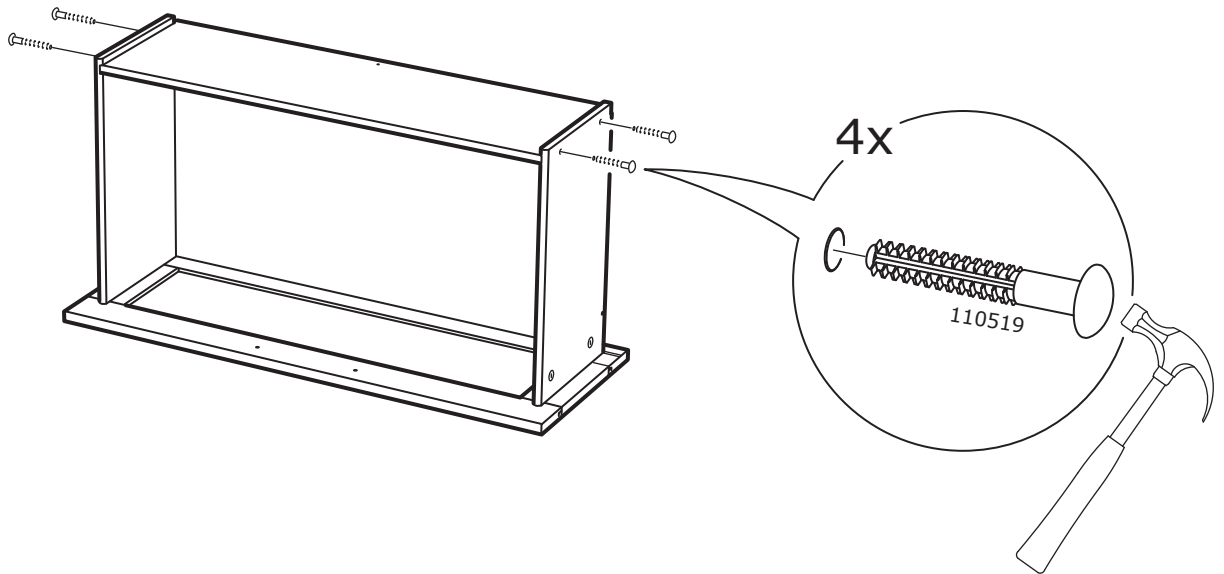
26



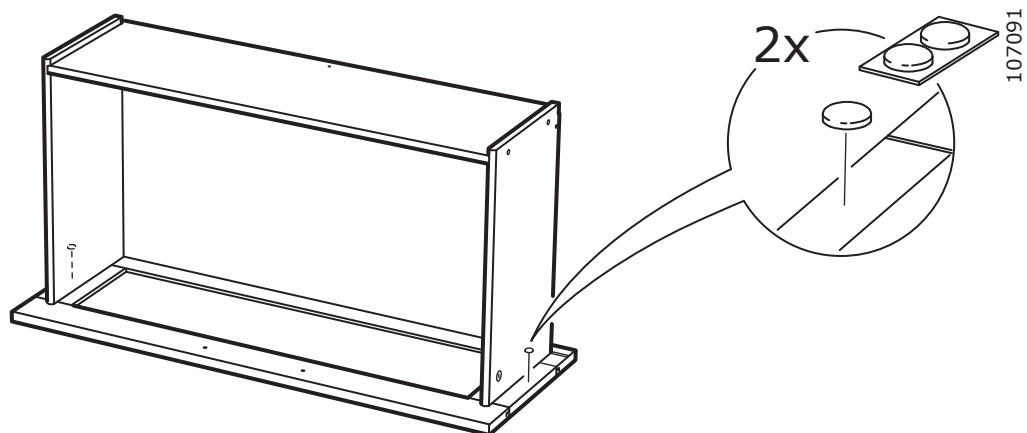
27



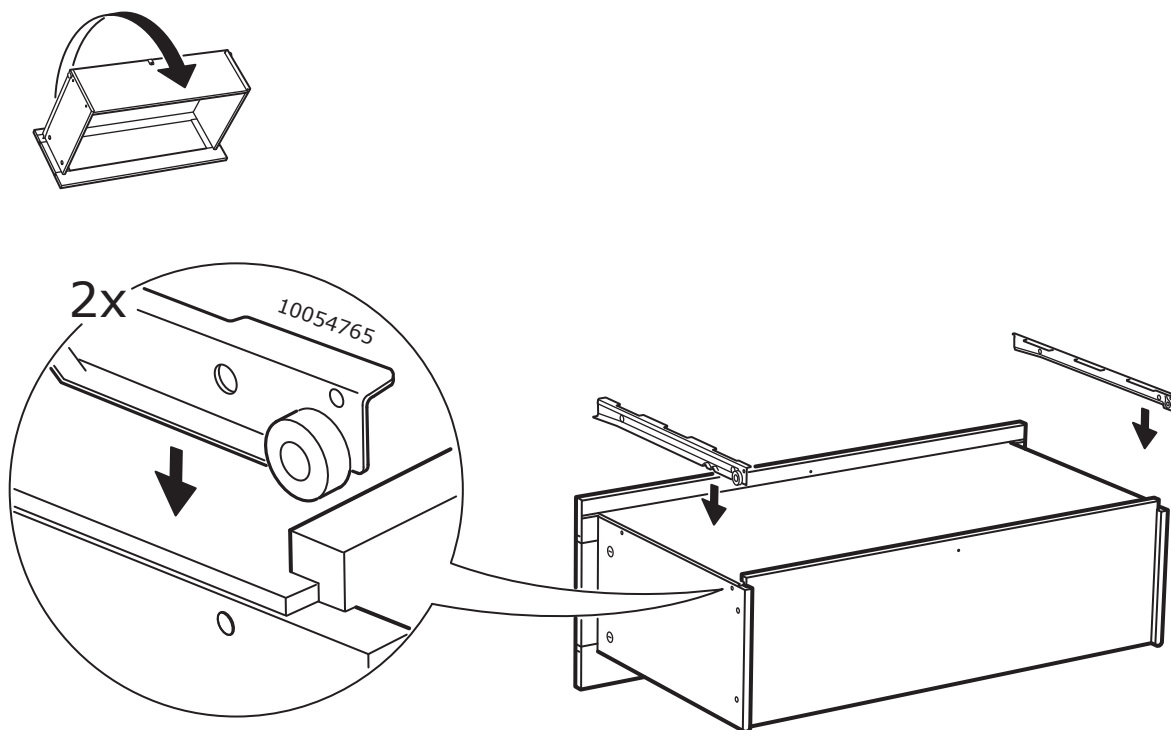
28



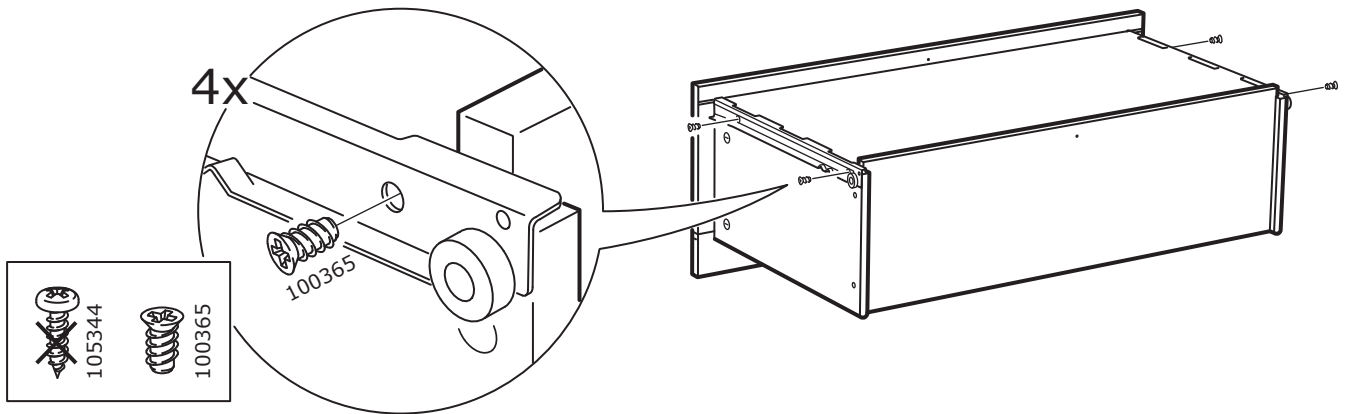
29



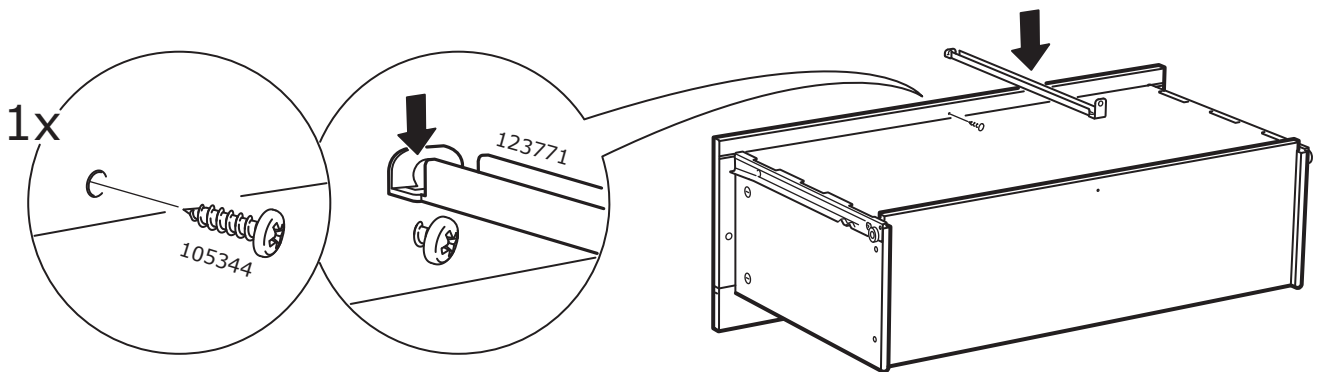
30



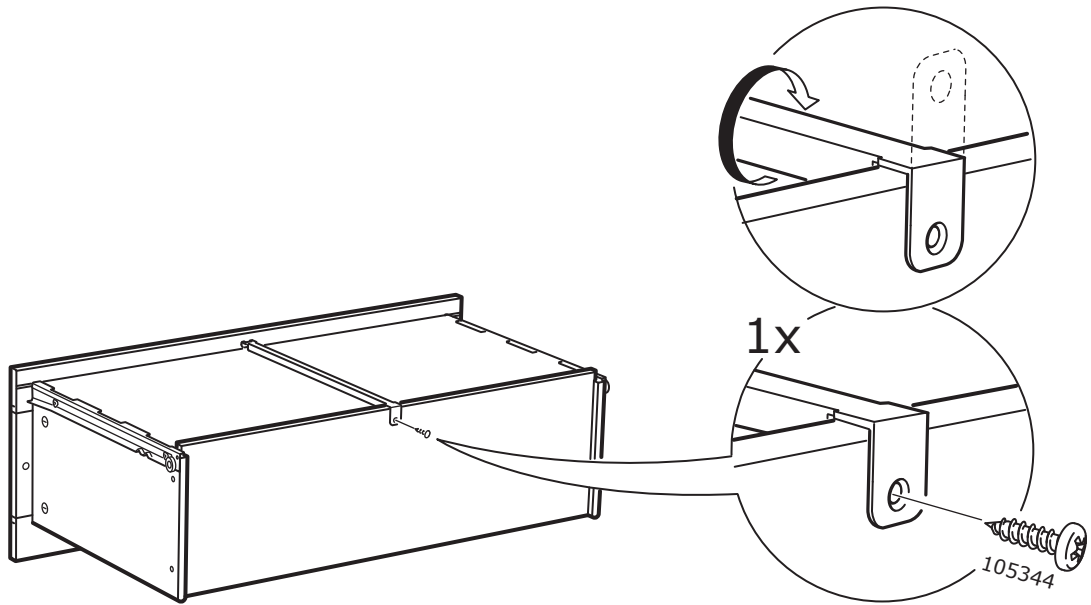
31



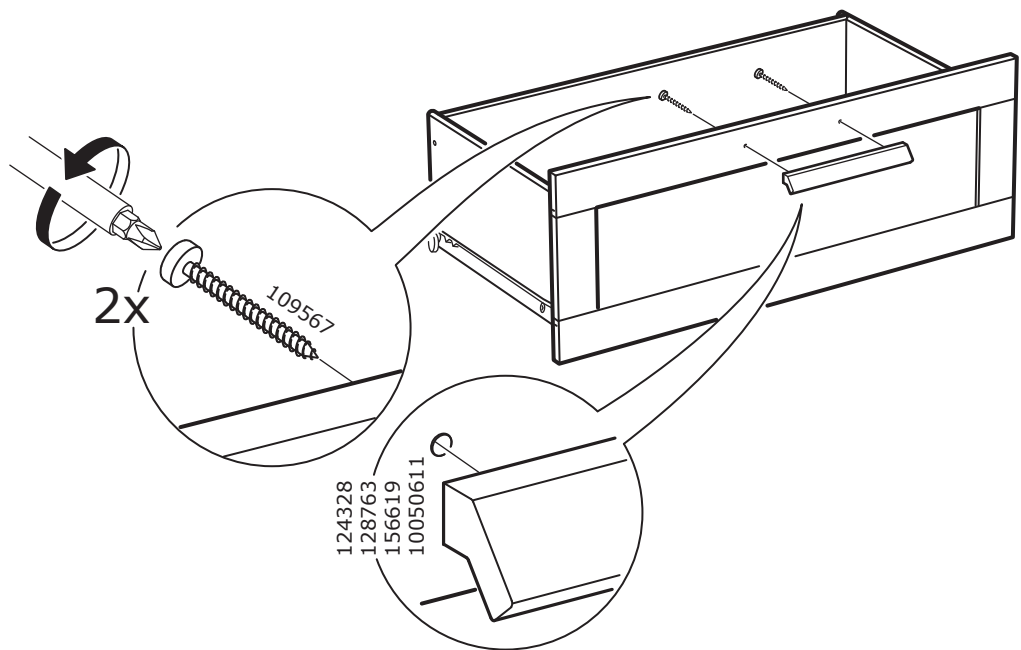
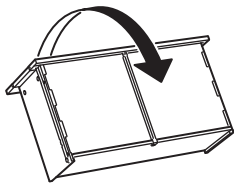
32



33



34



36

