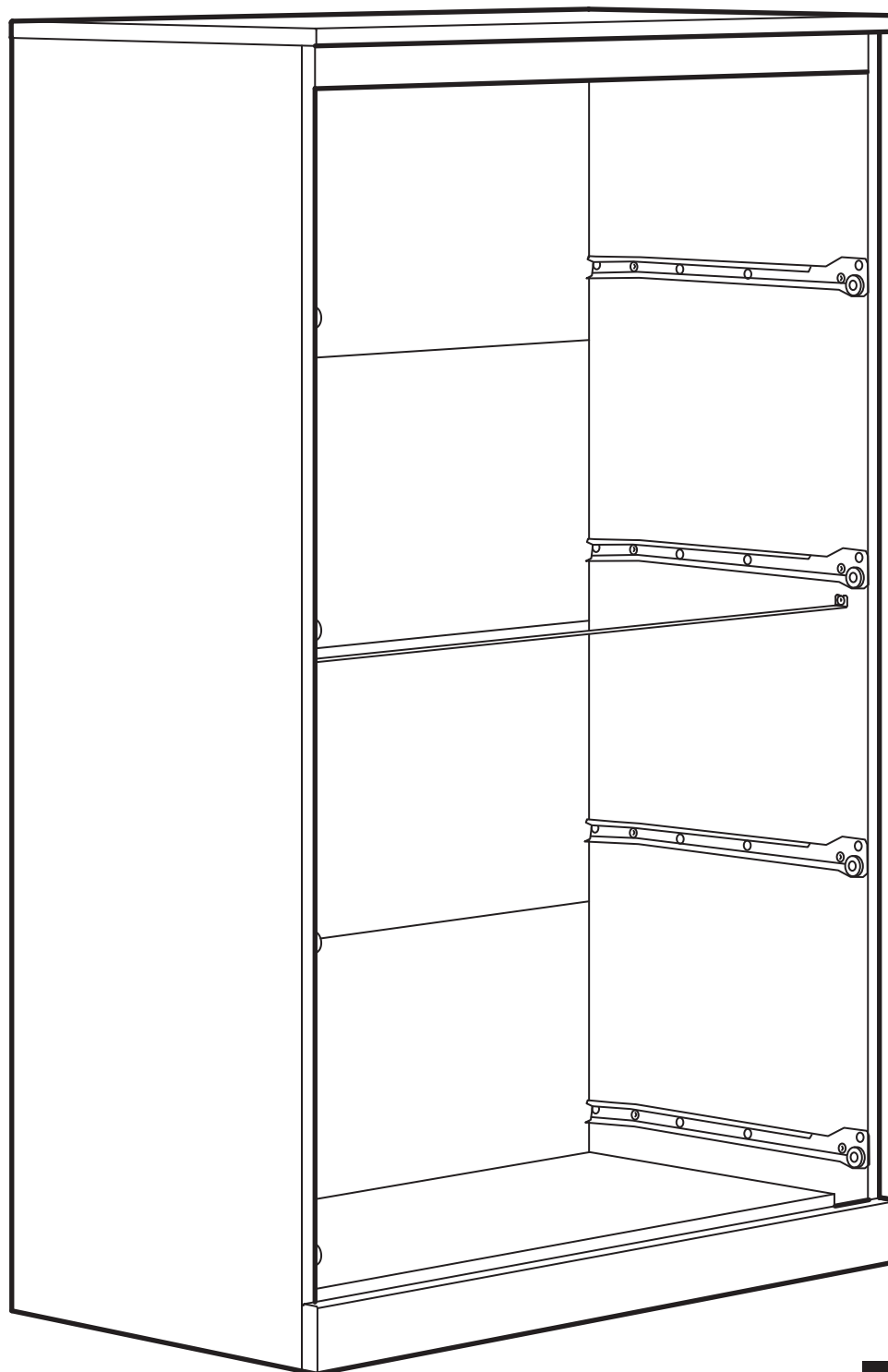
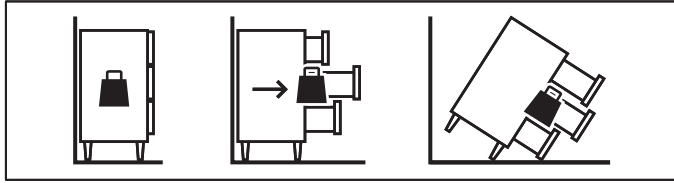


BRIMNES



Design and Quality
IKEA of Sweden



ENGLISH

WARNING!

Children have died from furniture tipover.

To reduce the risk of furniture tipover:

- ALWAYS install tipover restraint provided.
- NEVER put a TV on this product.
- NEVER allow children to stand, climb or hang on drawers, doors, or shelves.
- NEVER open more than one drawer at a time.
- Place heaviest items in the lowest drawers.

FRANÇAIS

ATTENTION!

Enfants morts suite au basculement d'un meuble.

Afin de limiter le risque de basculement de meuble :

- TOUJOURS utiliser les fixations anti-basculement fournies.
- NE JAMAIS installer de TV sur ce produit.
- NE JAMAIS laisser d'enfants se tenir debout sur les tiroirs, portes ou étagères, y grimper ou s'y suspendre.
- NE JAMAIS ouvrir plus d'un tiroir à la fois.
- Placer les choses les plus lourdes dans les tiroirs du bas.

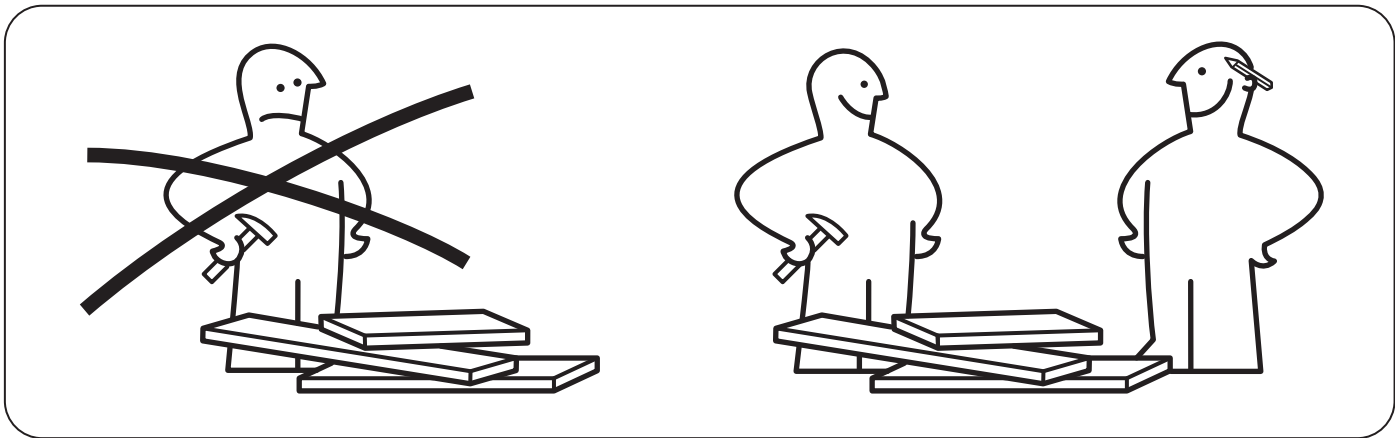
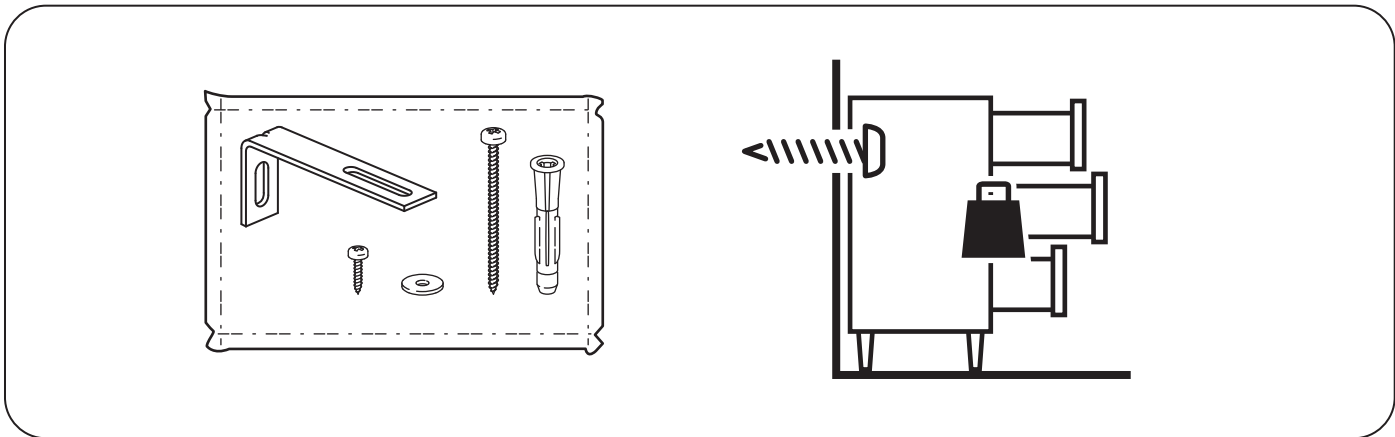
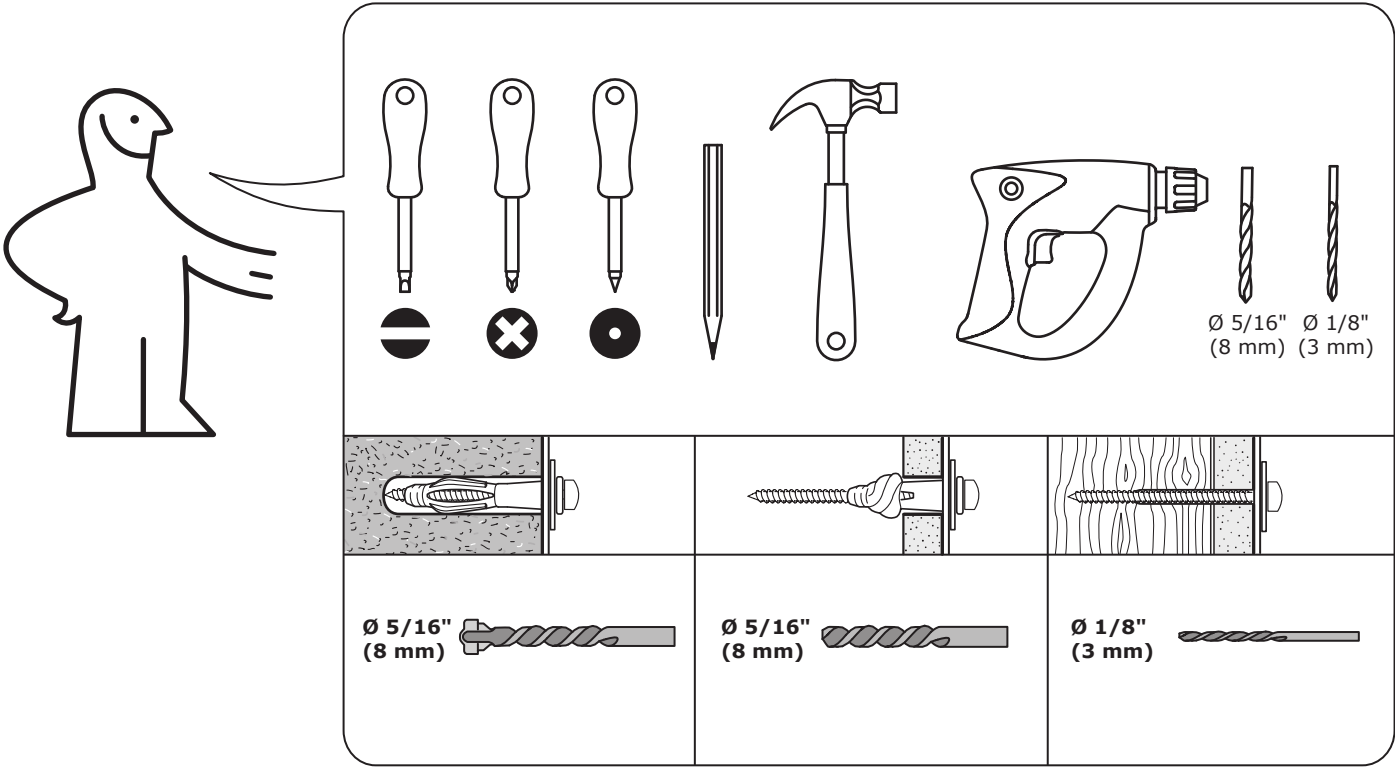
ESPAÑOL

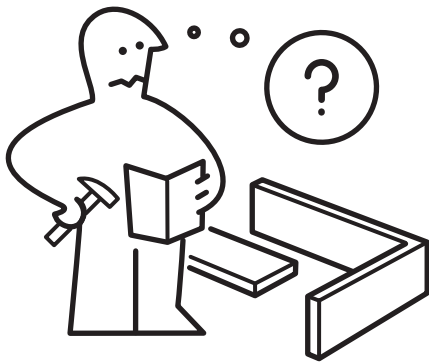
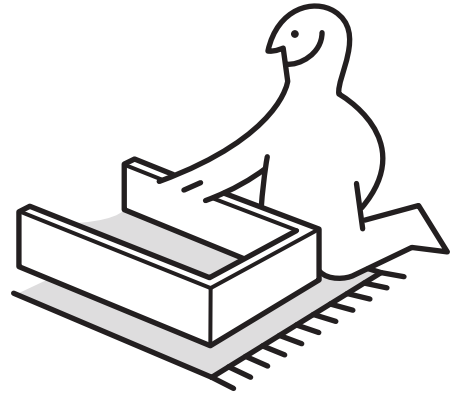
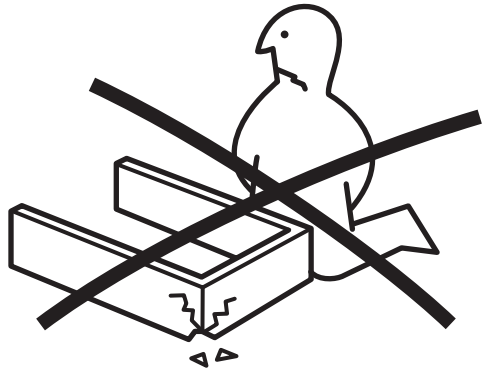
¡ADVERTENCIA!

Han muerto niños por el vuelco de muebles.

Para limitar el riesgo de vuelco de los muebles:

- Utilizar SIEMPRE las fijaciones antivuelco que se suministran.
- NUNCA instalar un TV sobre este producto.
- NUNCA permitir que los niños se pongan de pie, trepen o se cuelguen de los cajones, puertas o baldas.
- NUNCA abrir más de un cajón a la vez.
- Colocar los objetos más pesados en los cajones inferiores.





1



118331
112996

16x



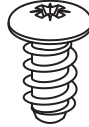
119030
118224

16x



101345

28x



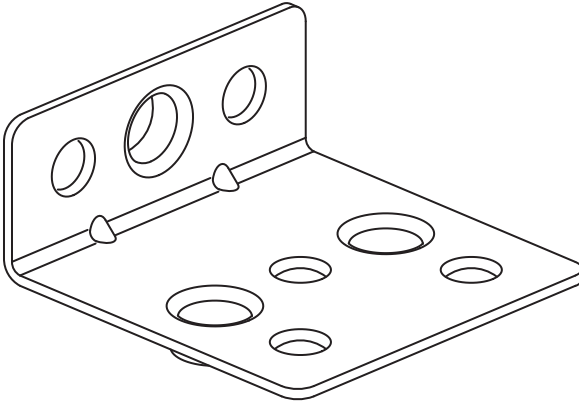
155669

10x



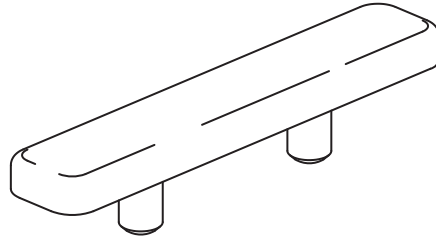
100365

16x



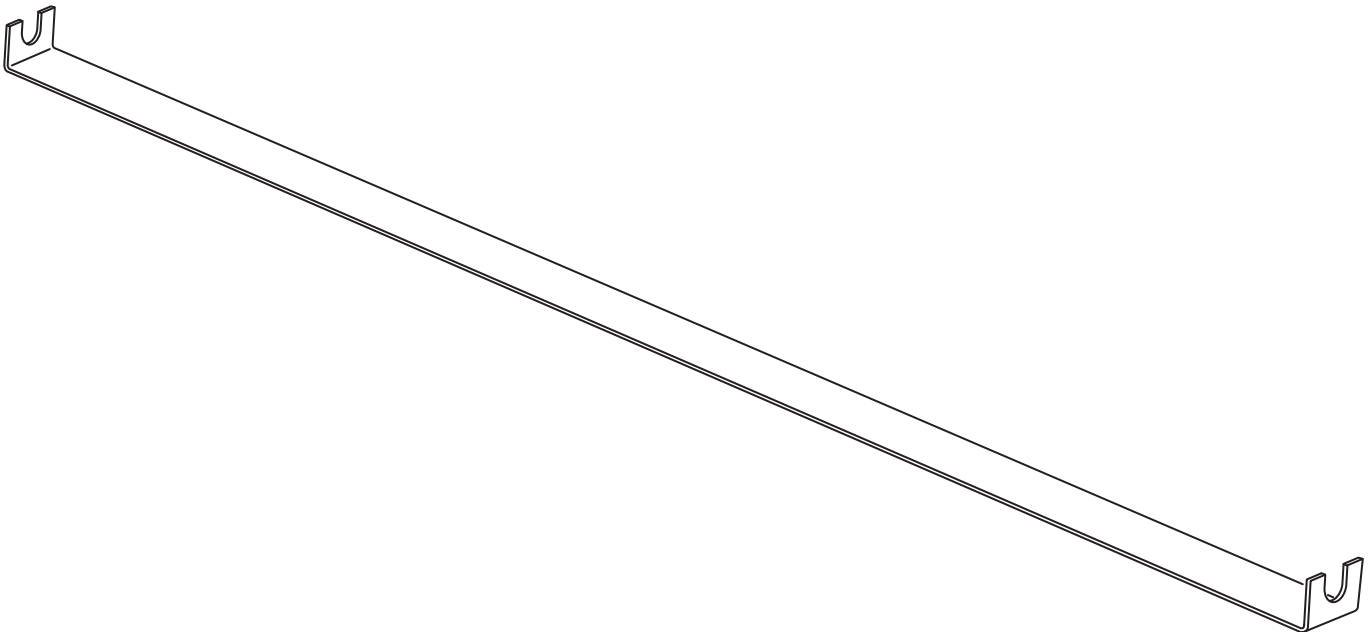
1003865

2x



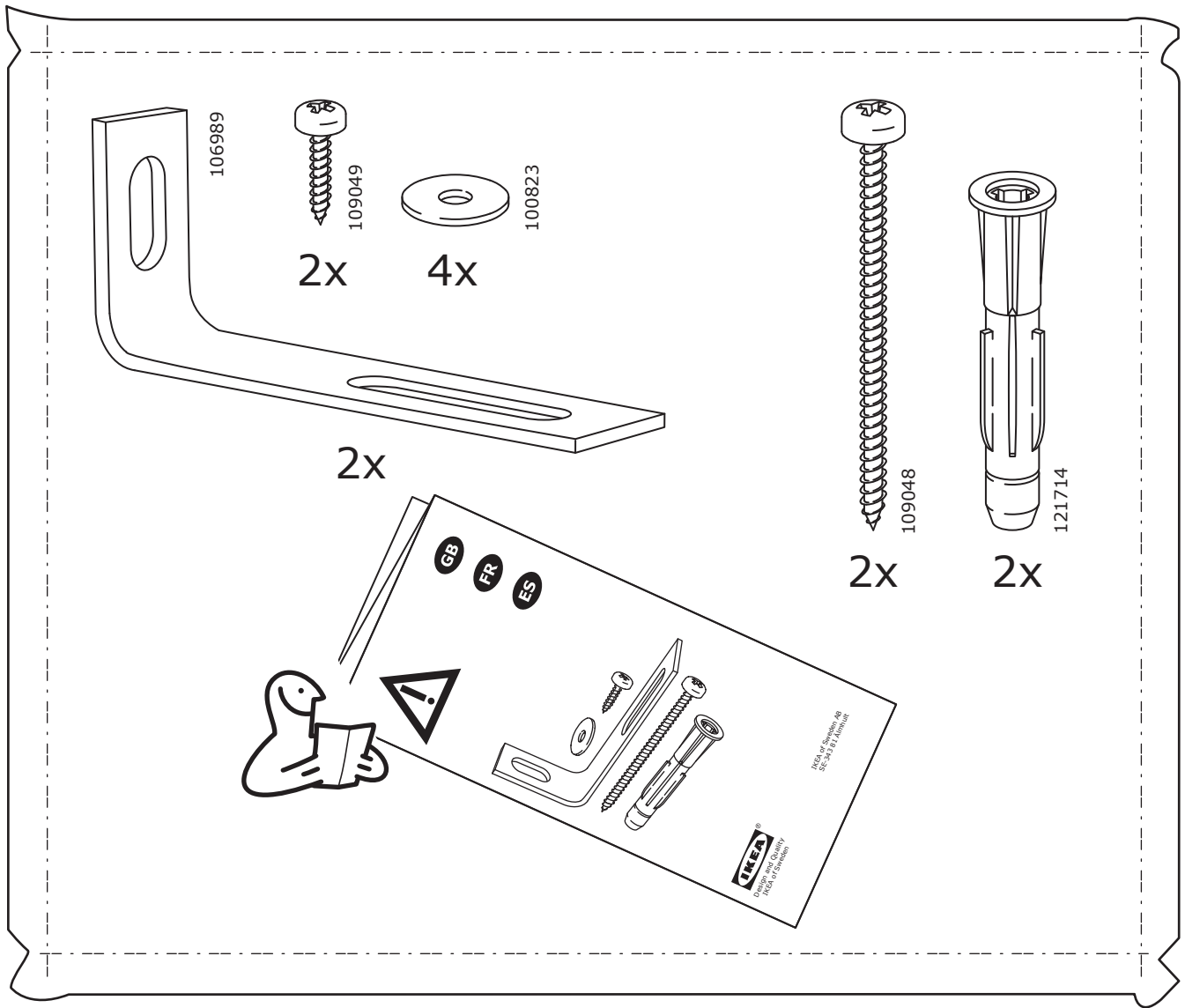
153548
158568

6x

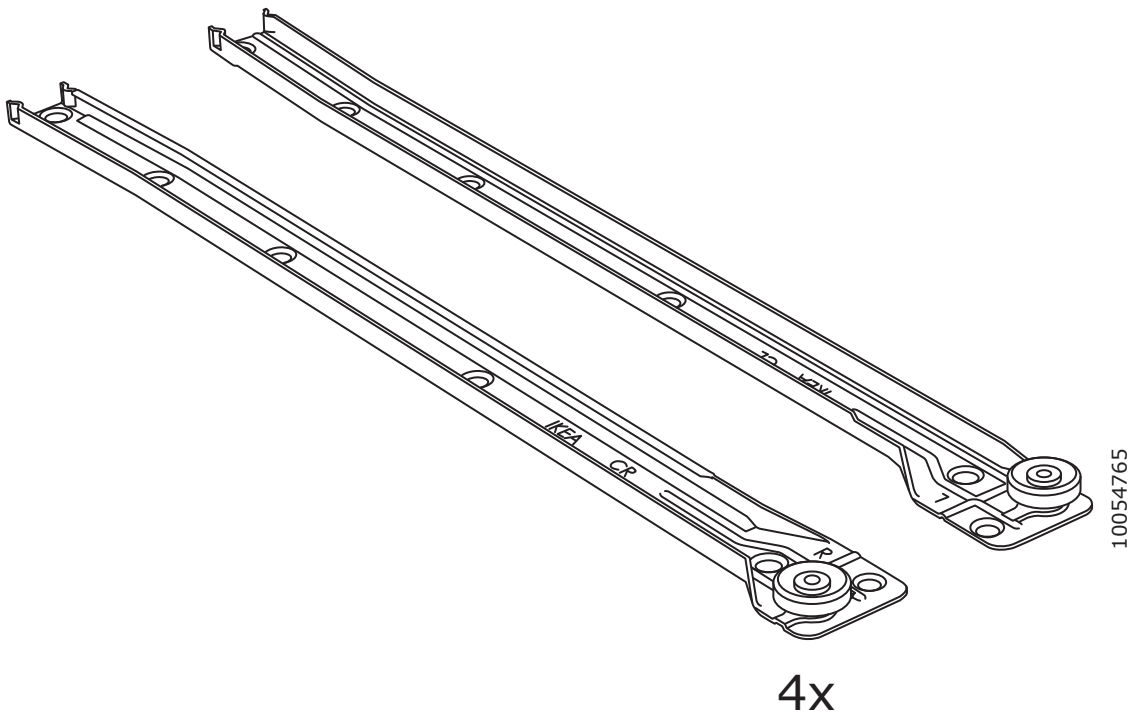


123770

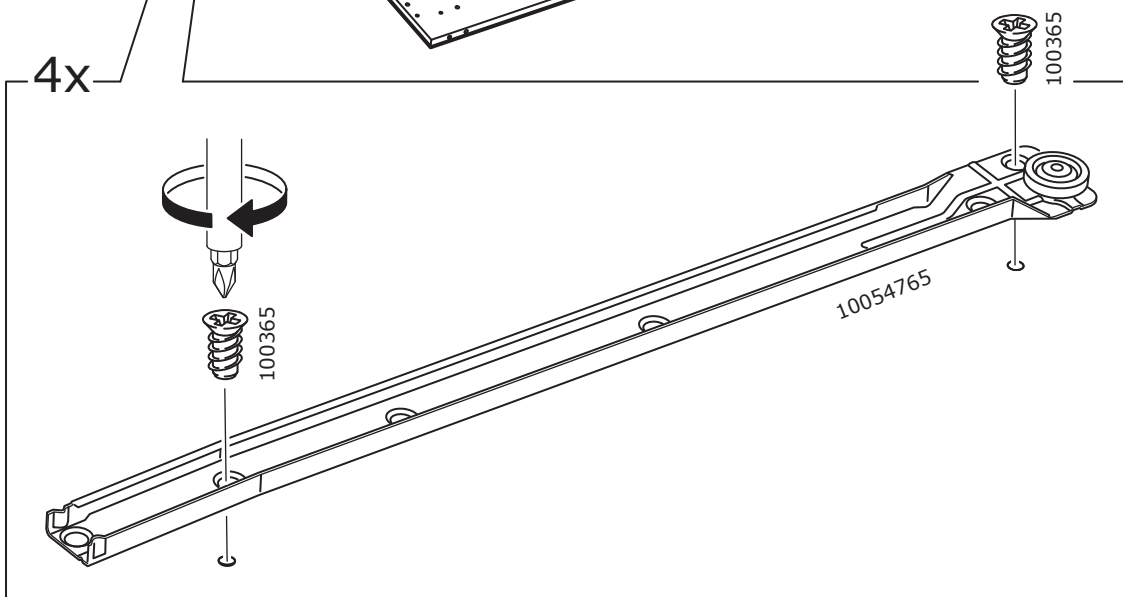
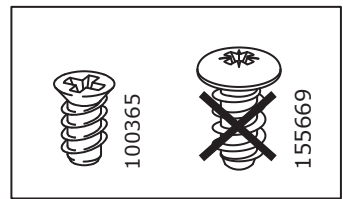
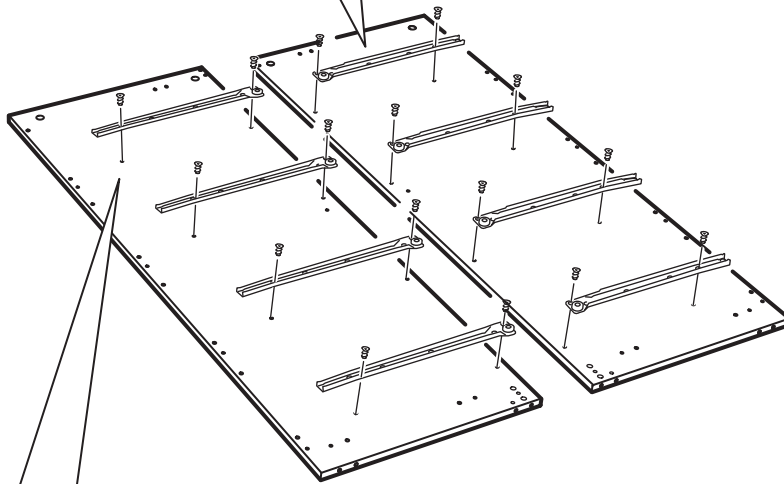
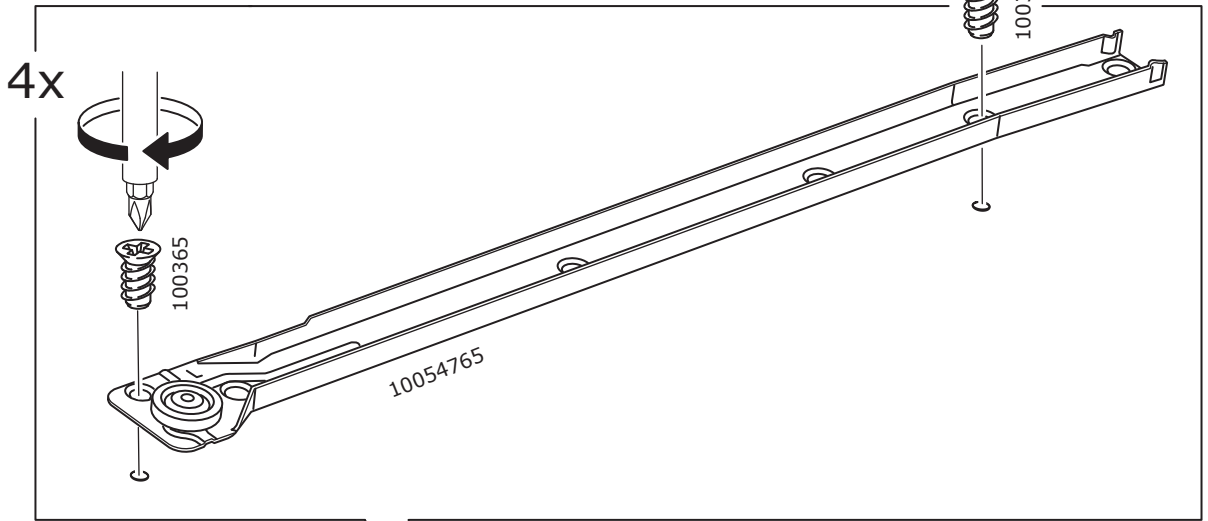
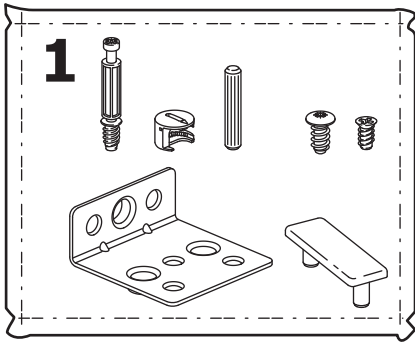
1x



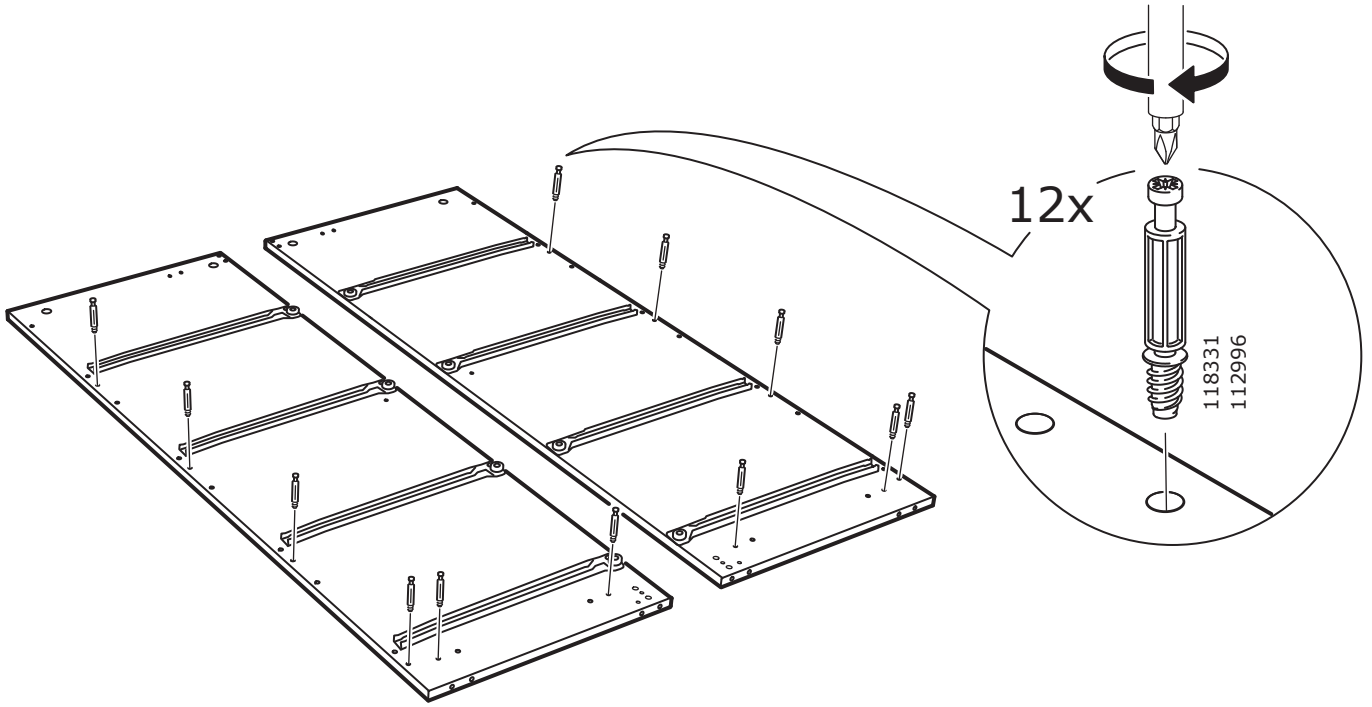
329300



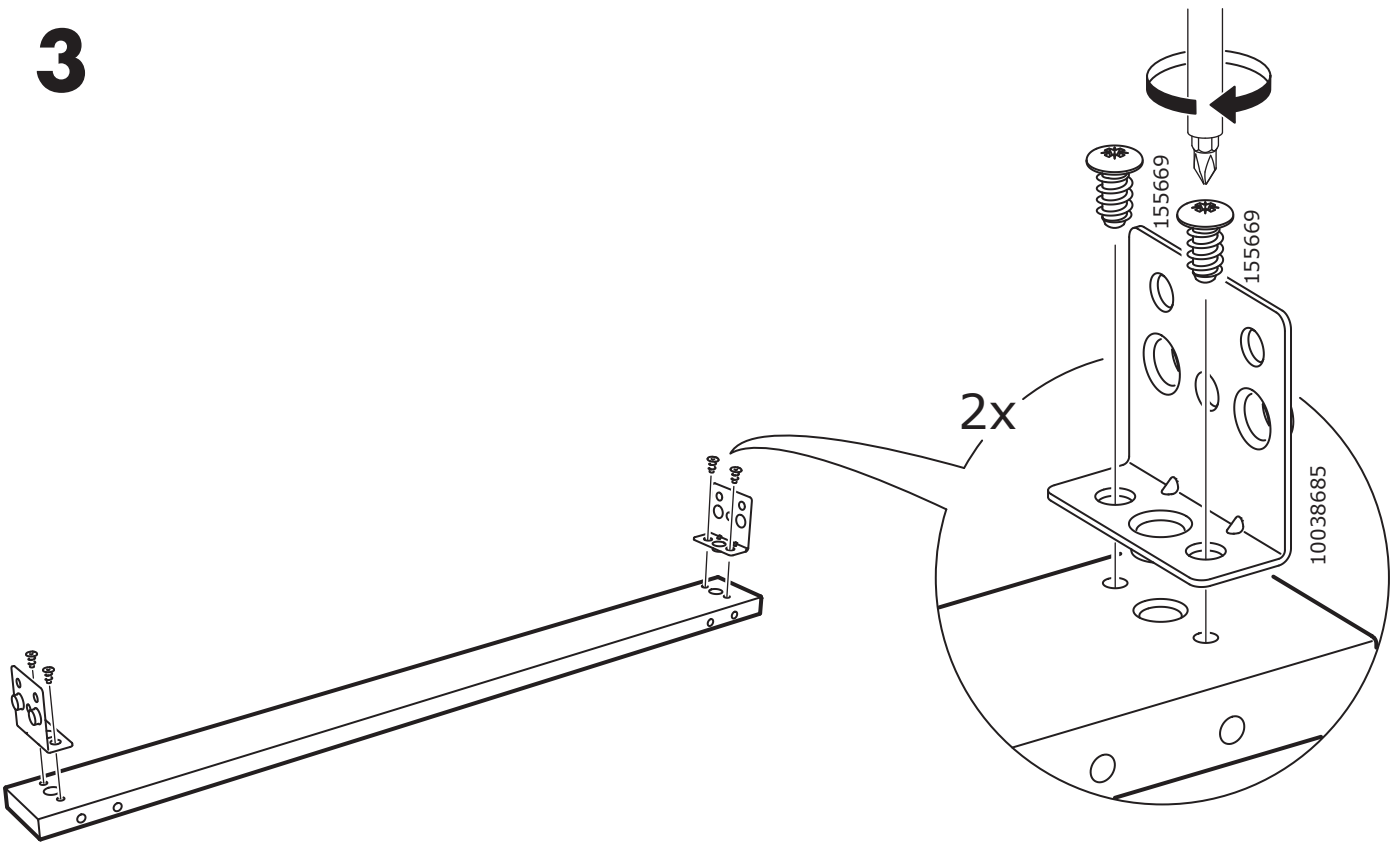
1



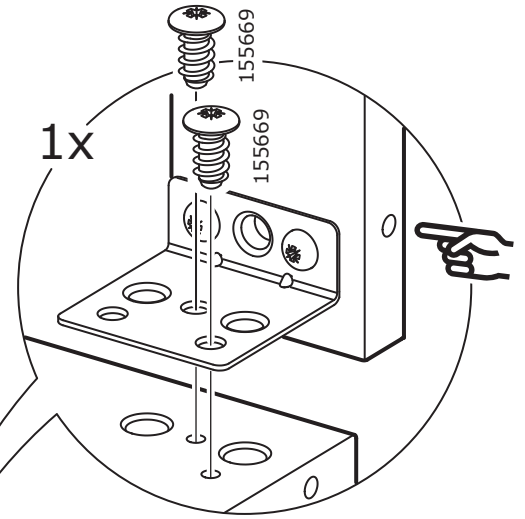
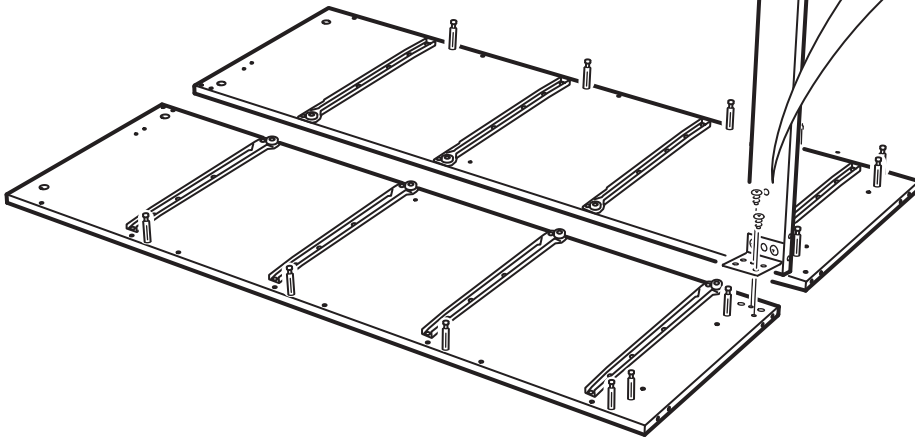
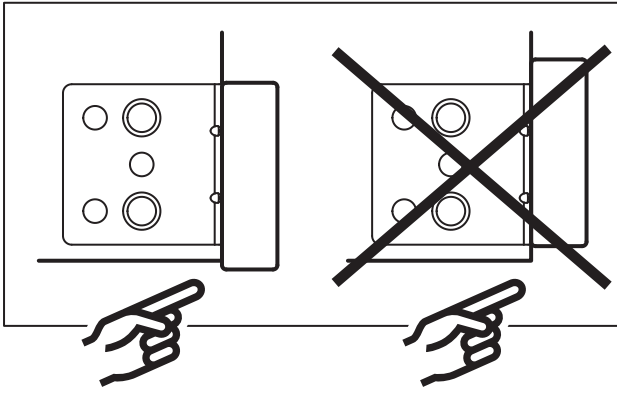
2



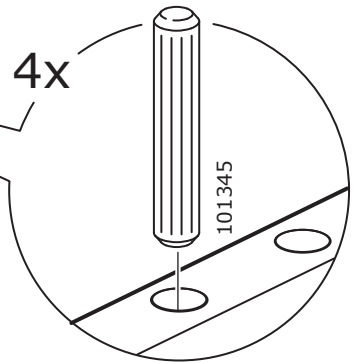
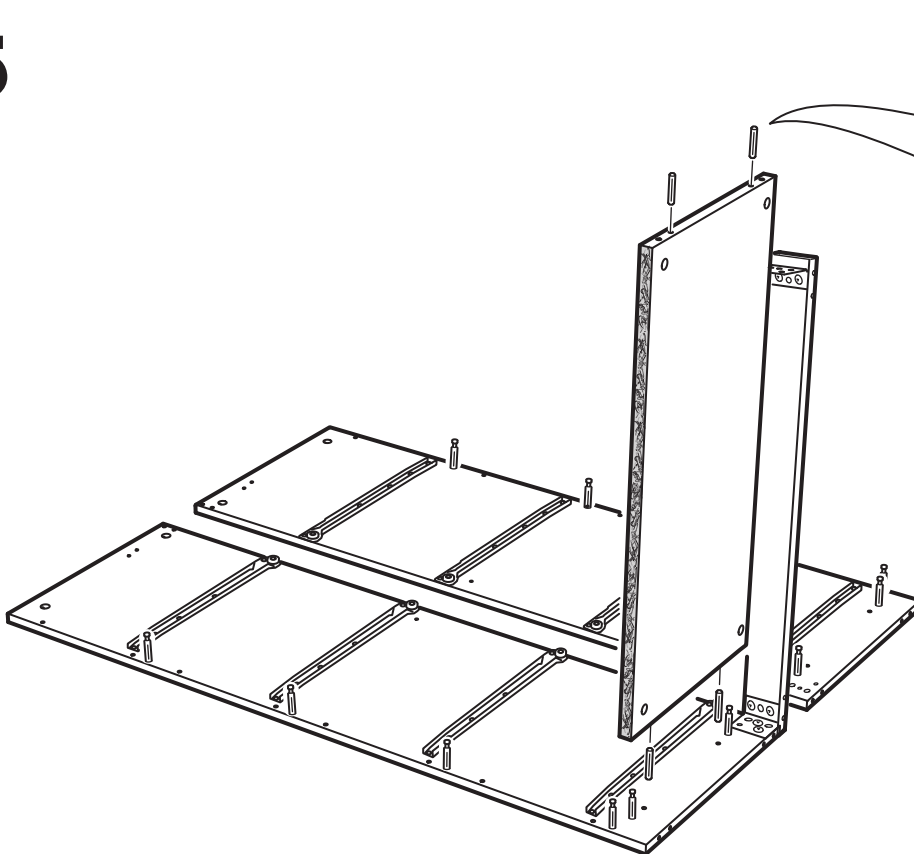
3



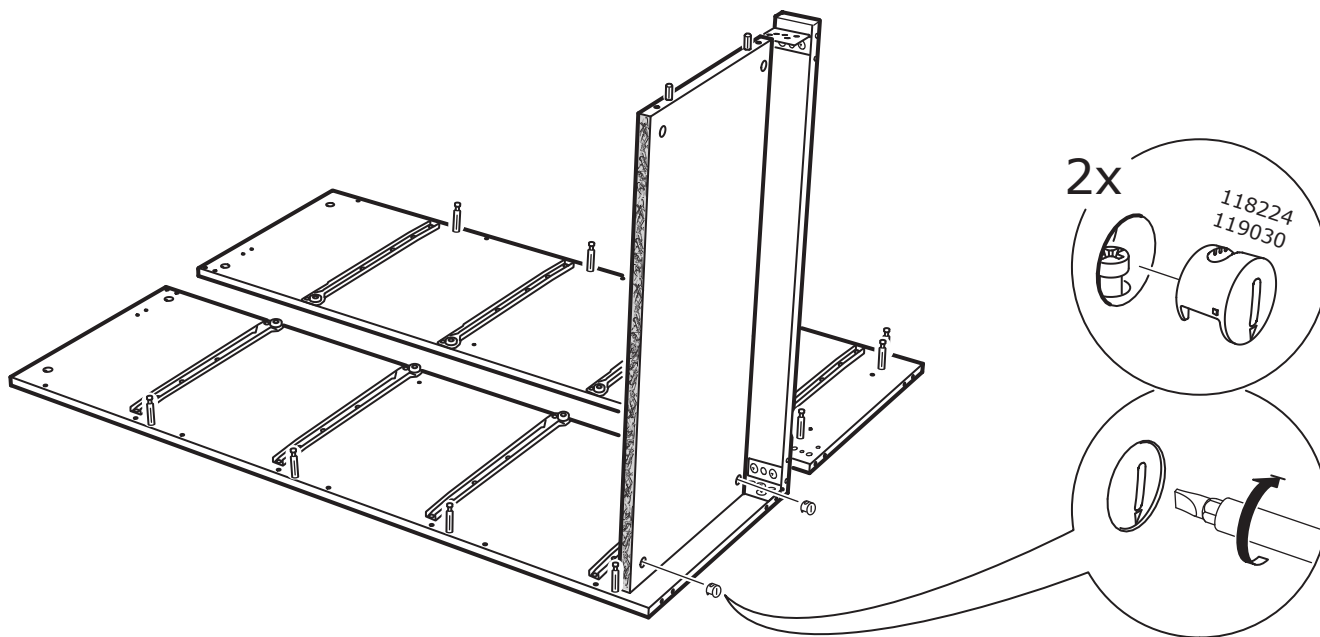
4



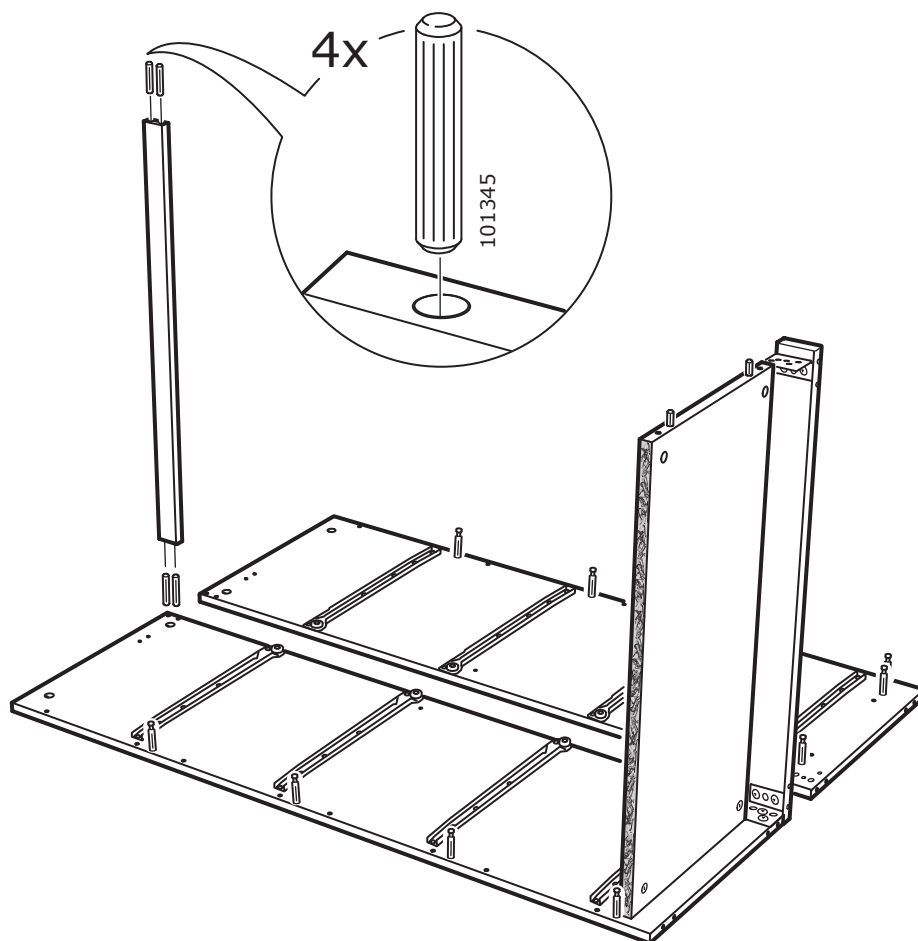
5



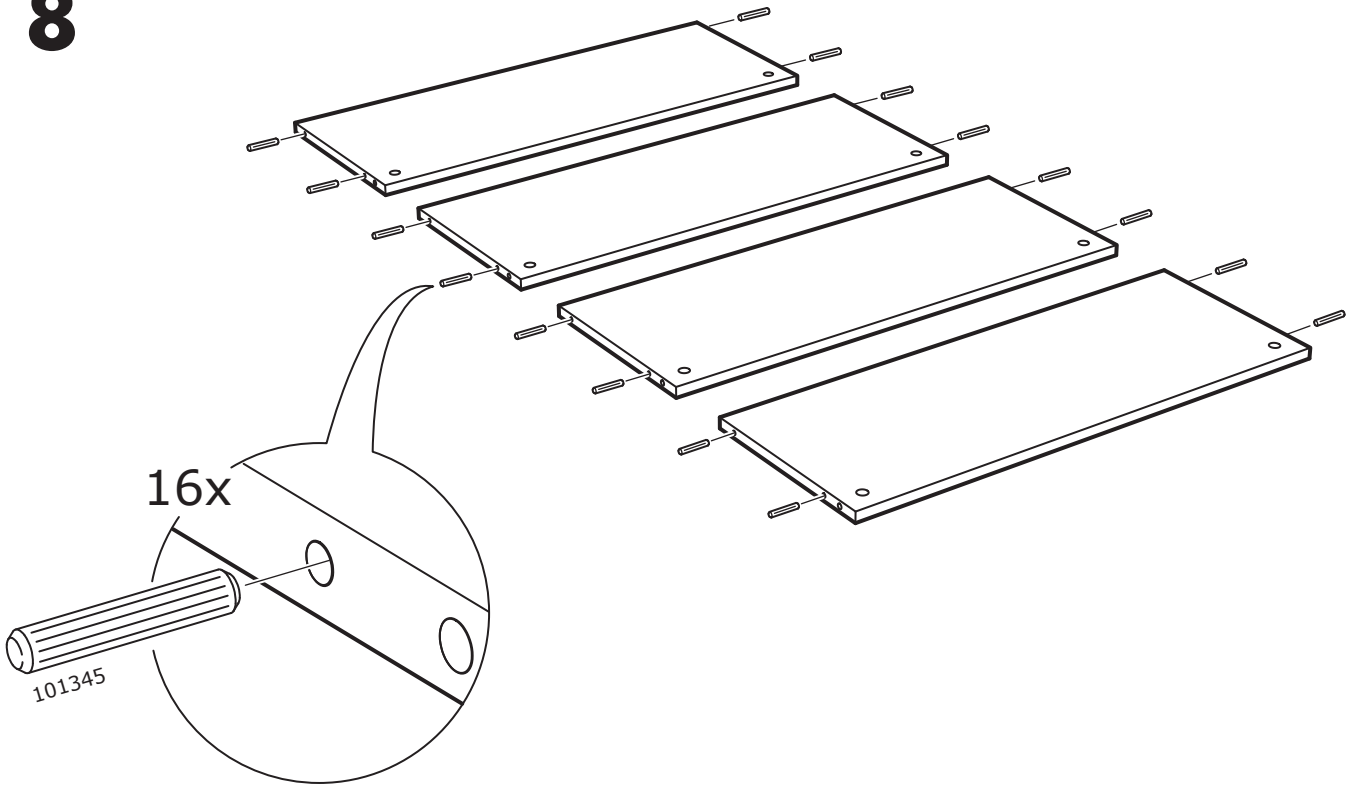
6



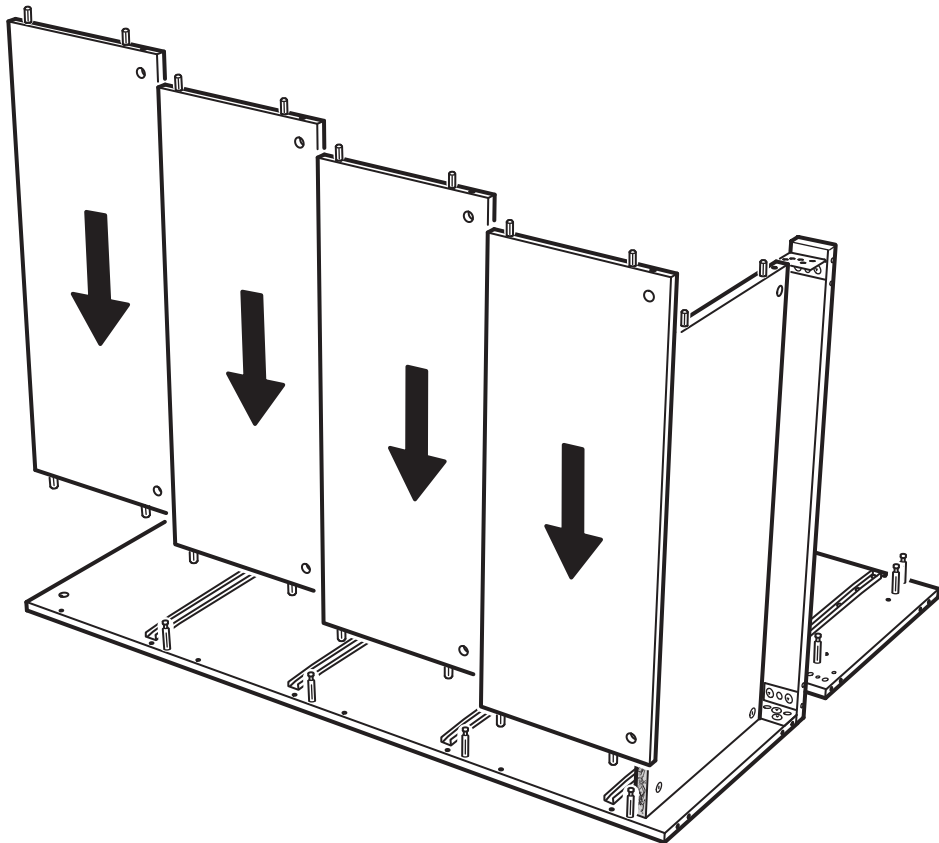
7



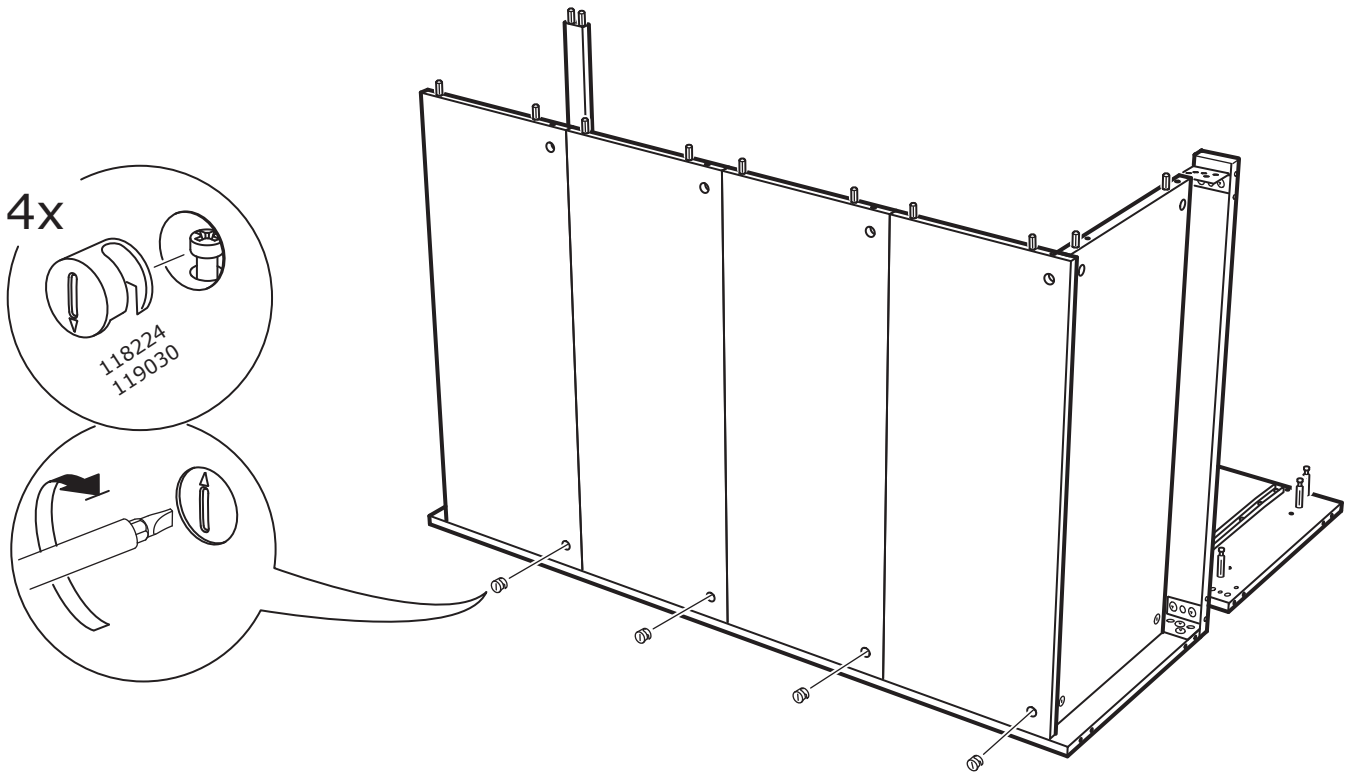
8



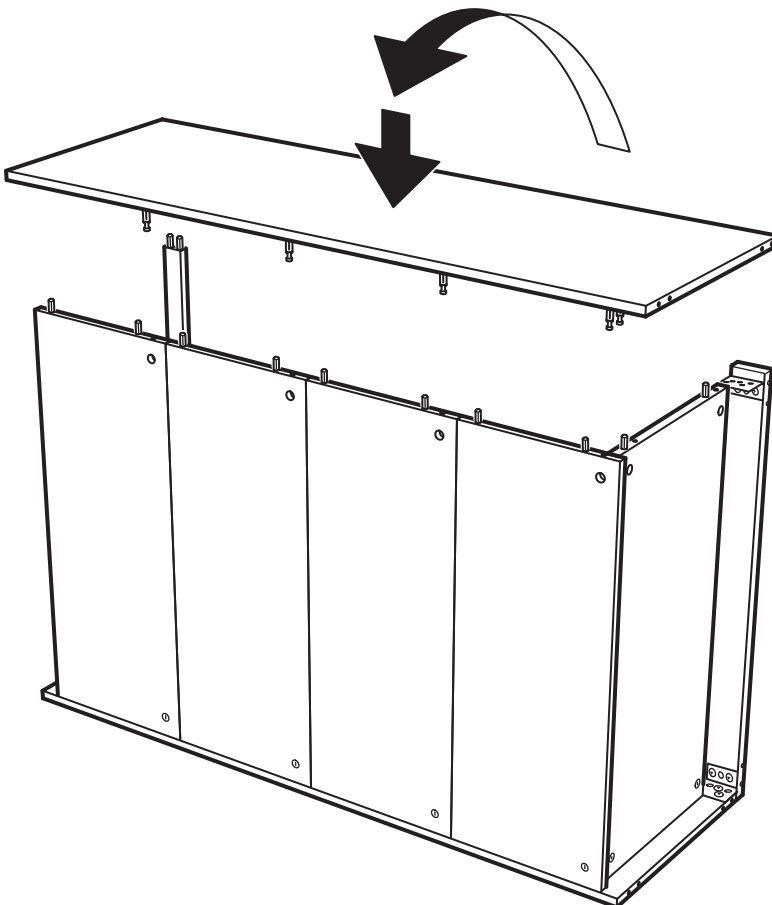
9



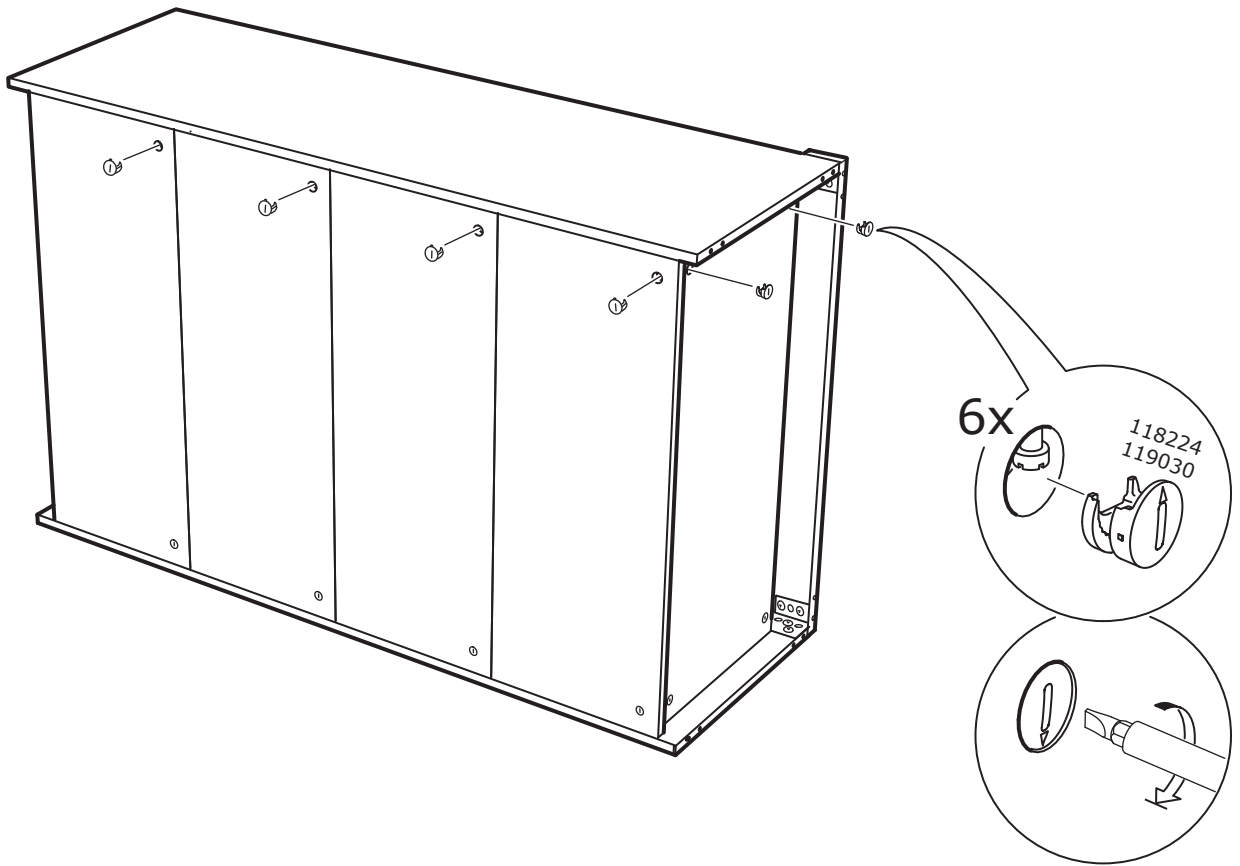
10



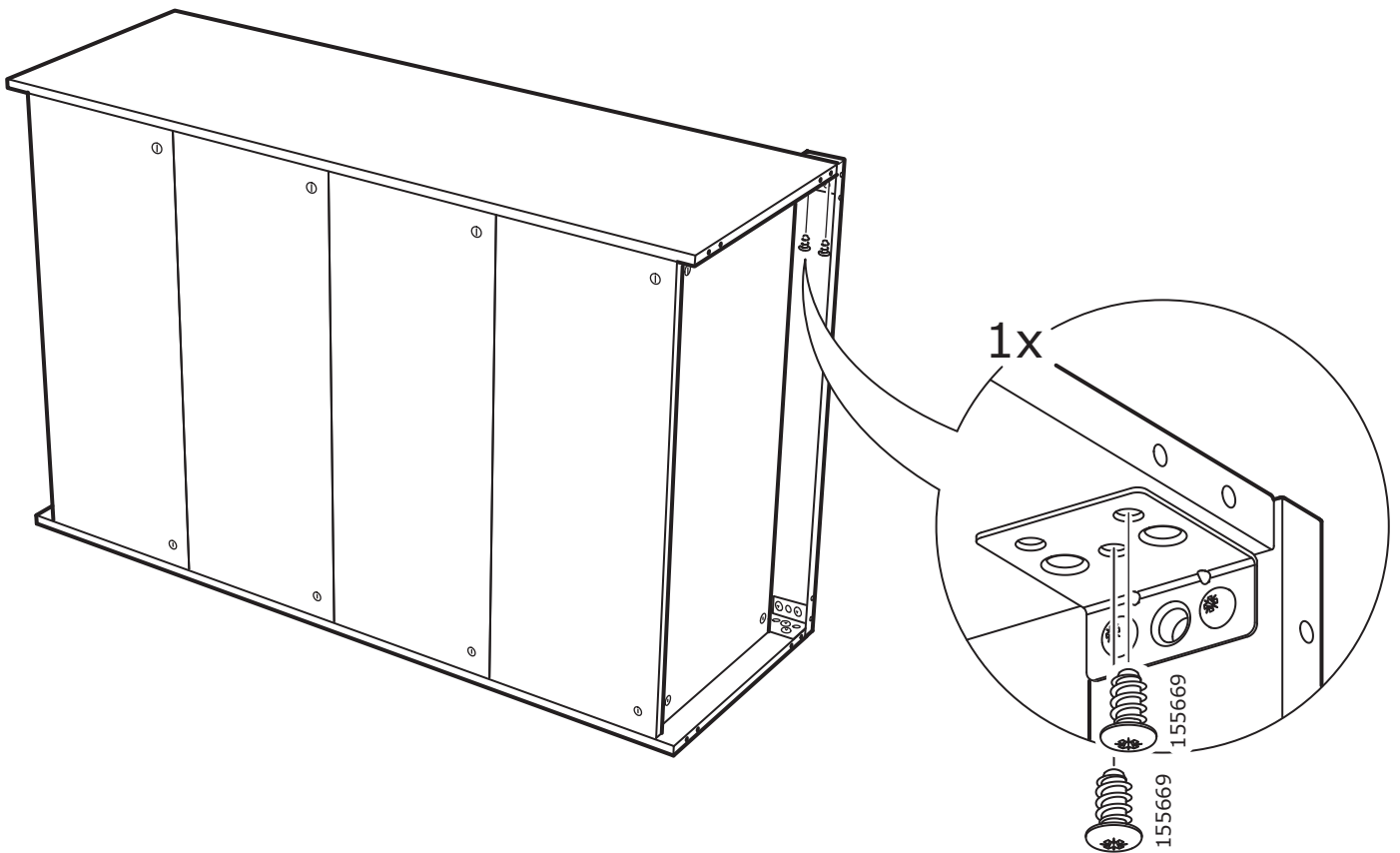
11



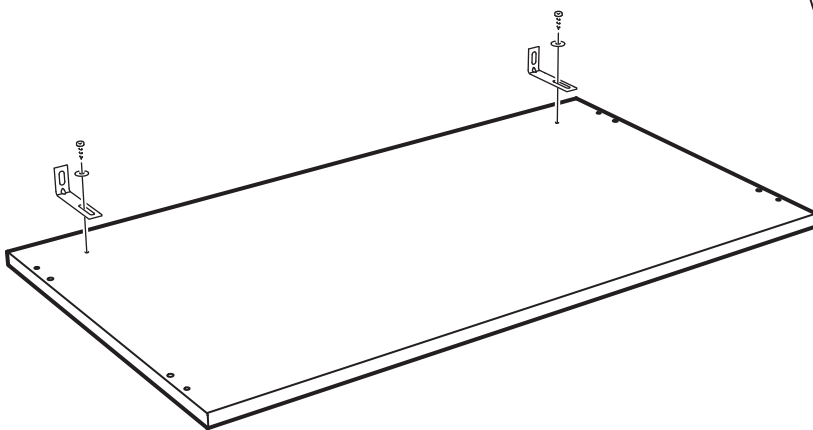
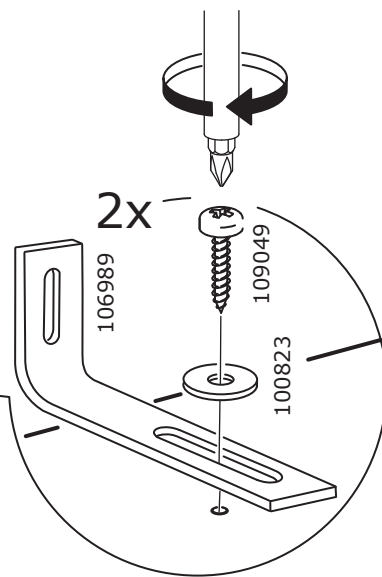
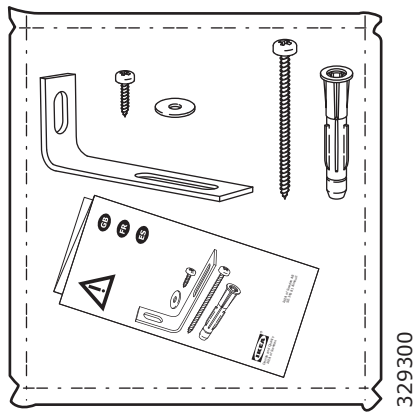
12



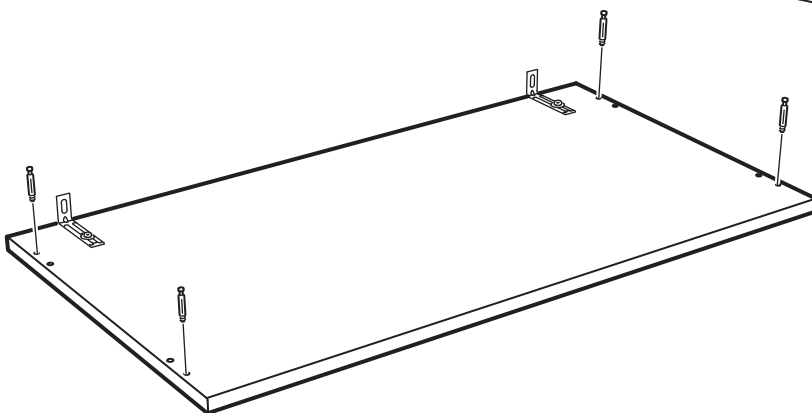
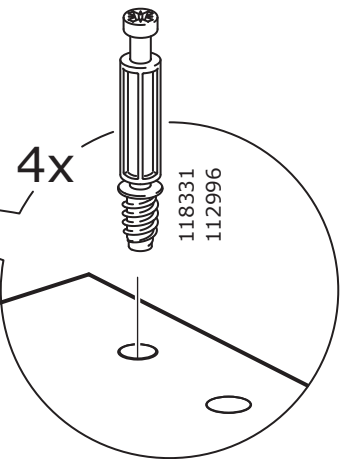
13



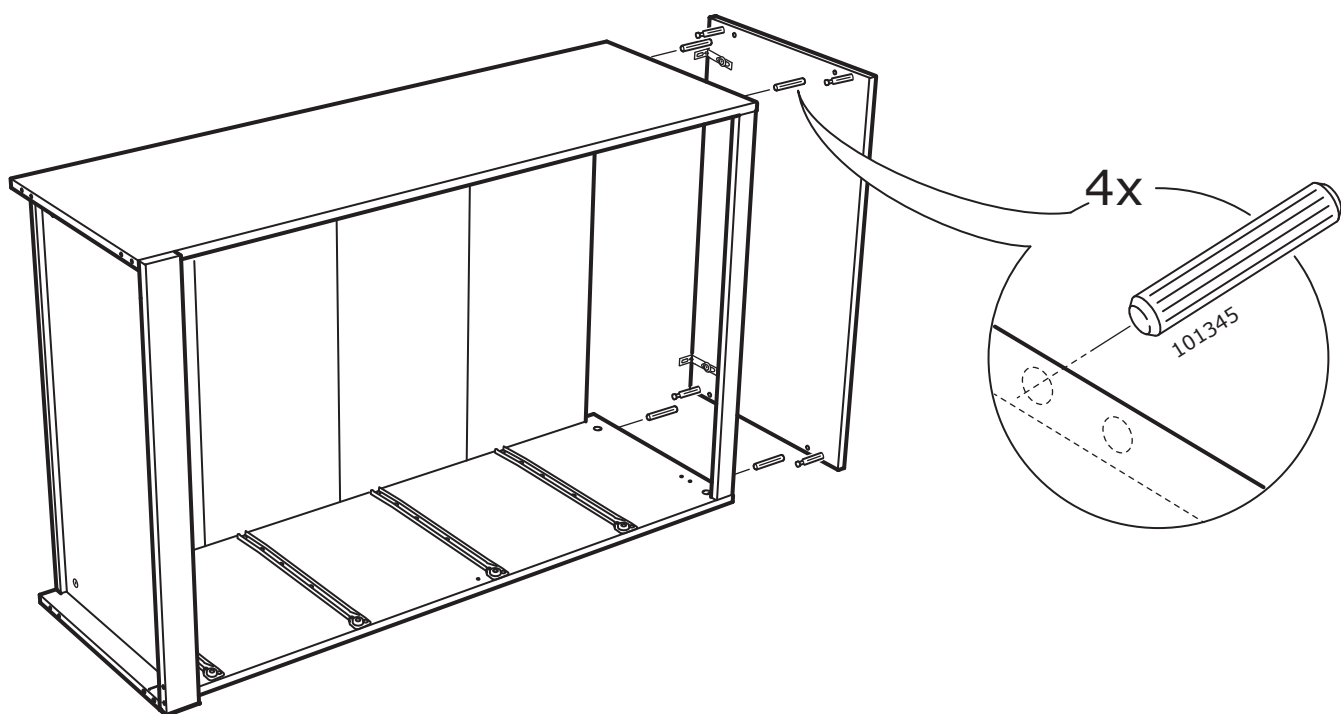
14



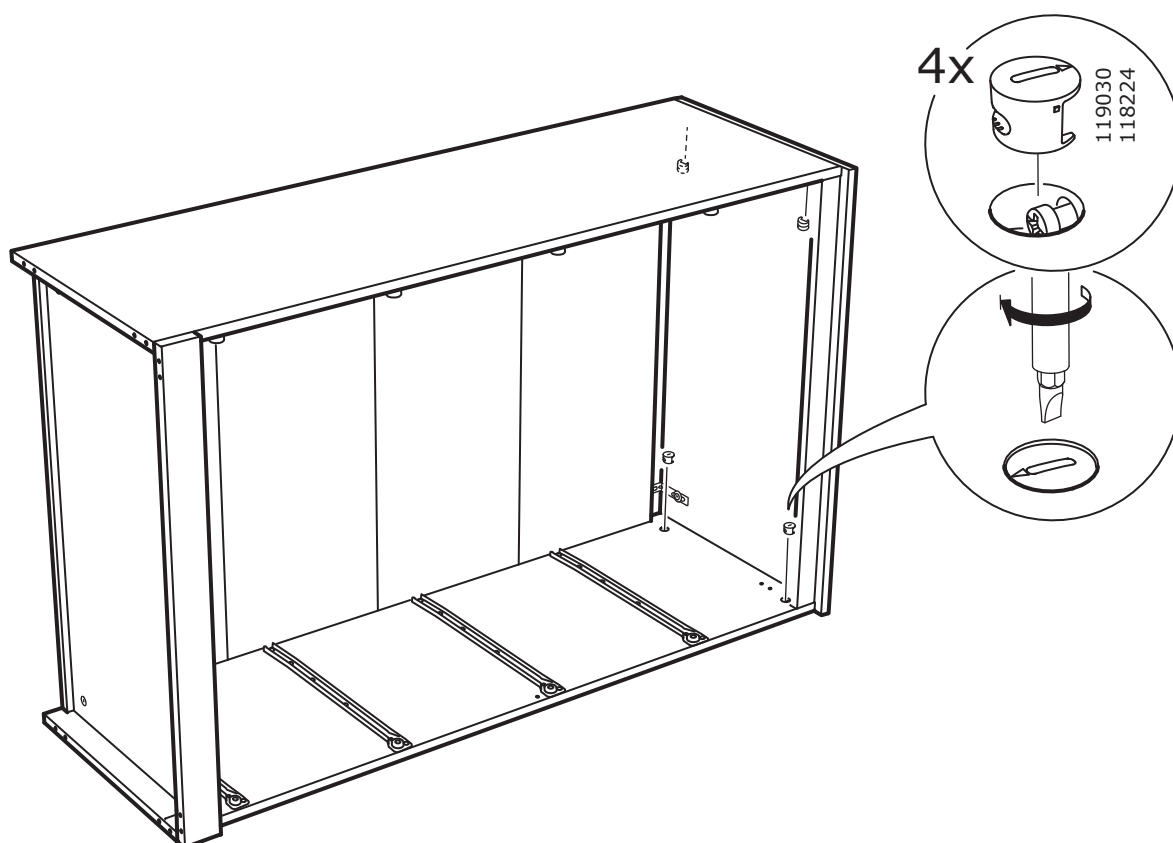
15

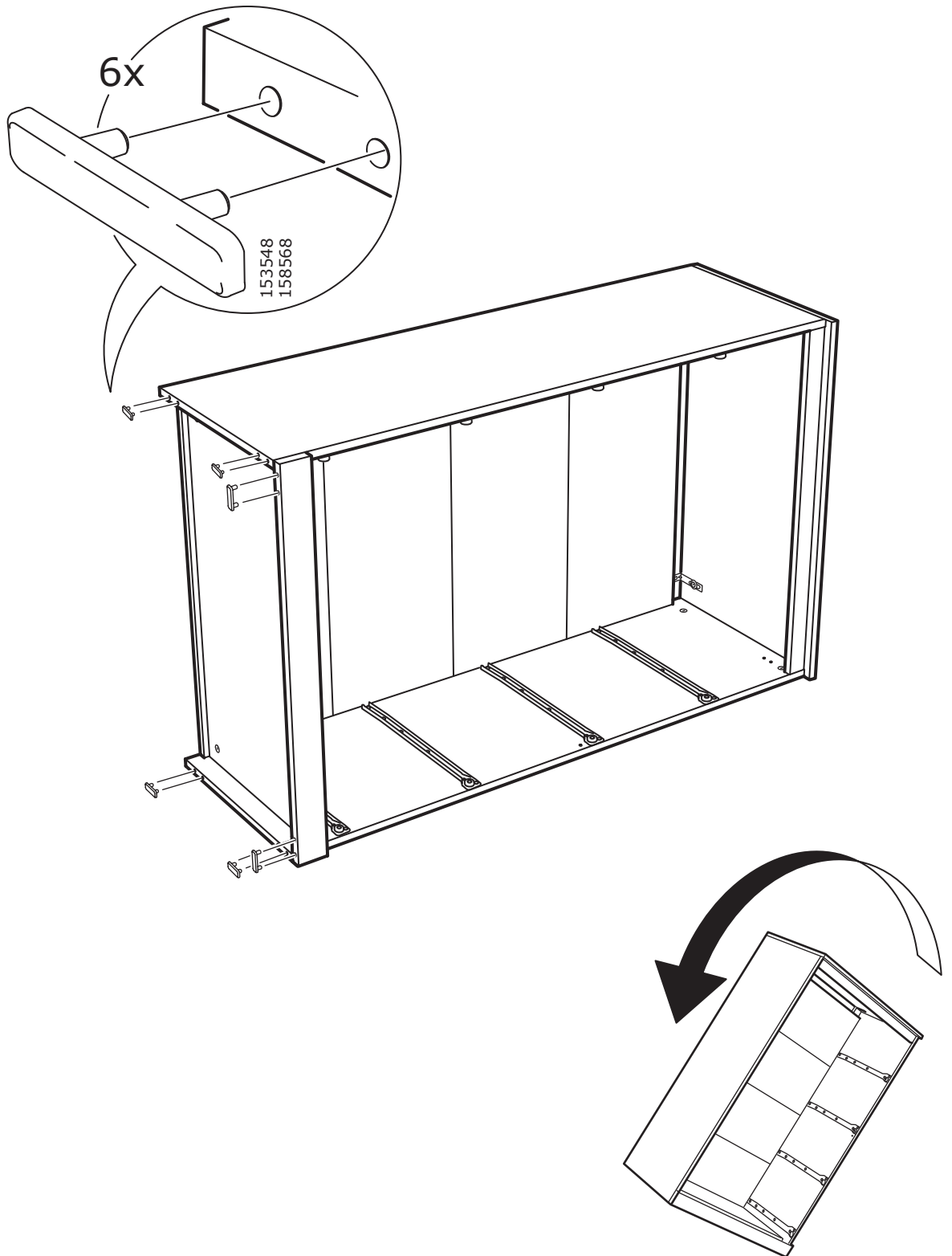


16



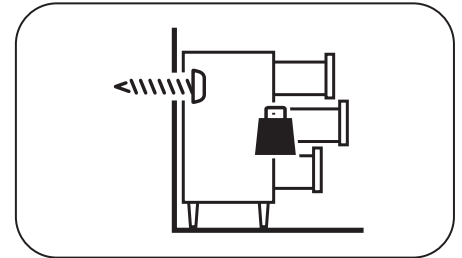
17







www.IKEA.com/secure-it



19

ENGLISH

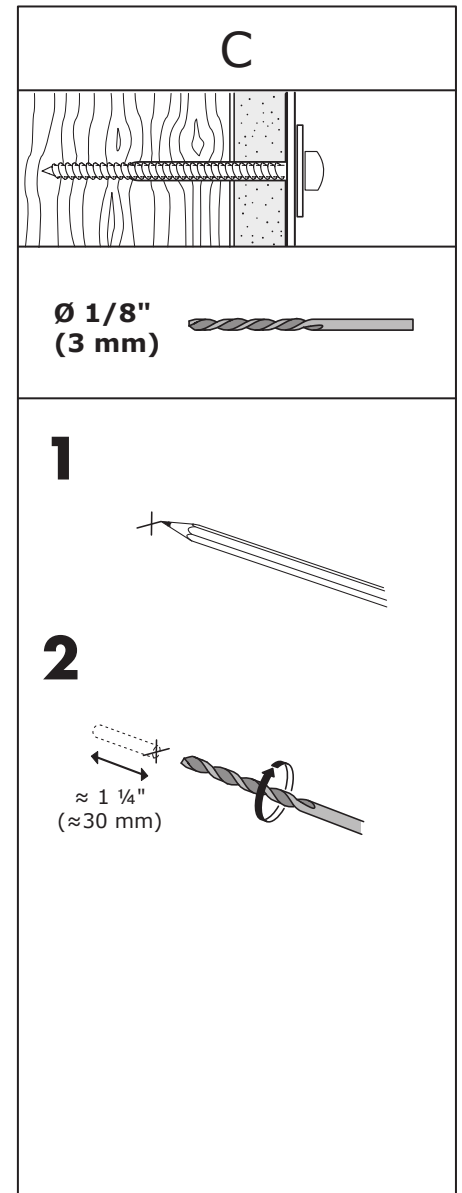
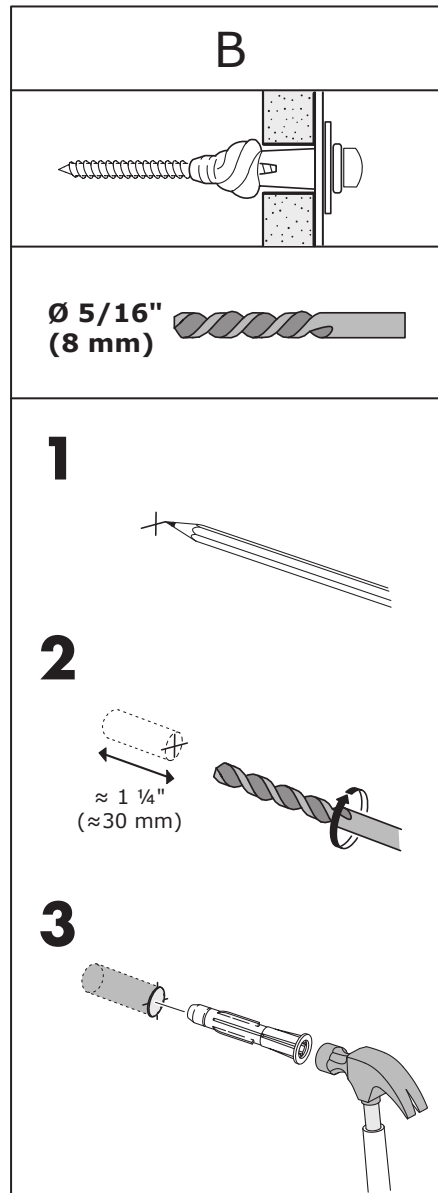
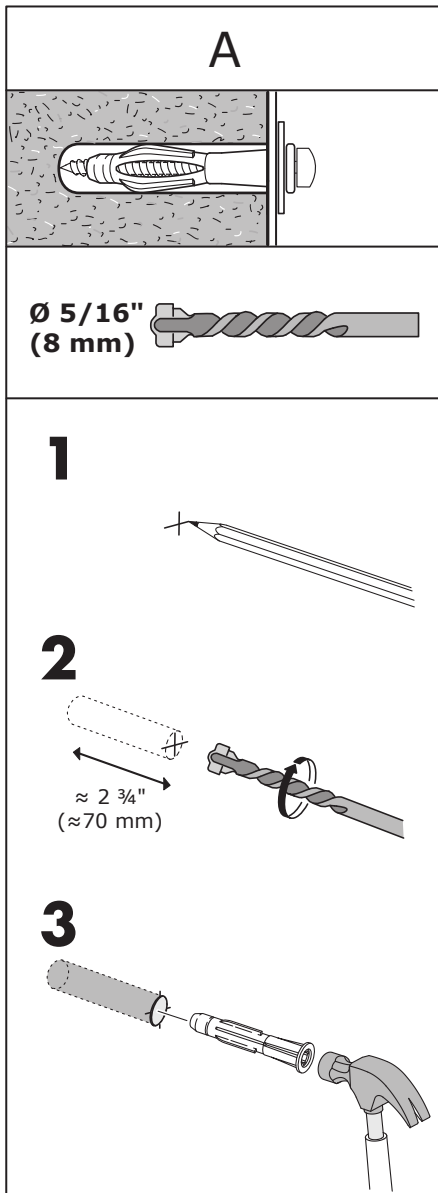
The screw(s) and plug(s) supplied can be used with most solid (A) and hollow (B) walls. For solid wood (C) use the screw(s) without plug(s). If you are uncertain, seek professional advice.

FRANÇAIS

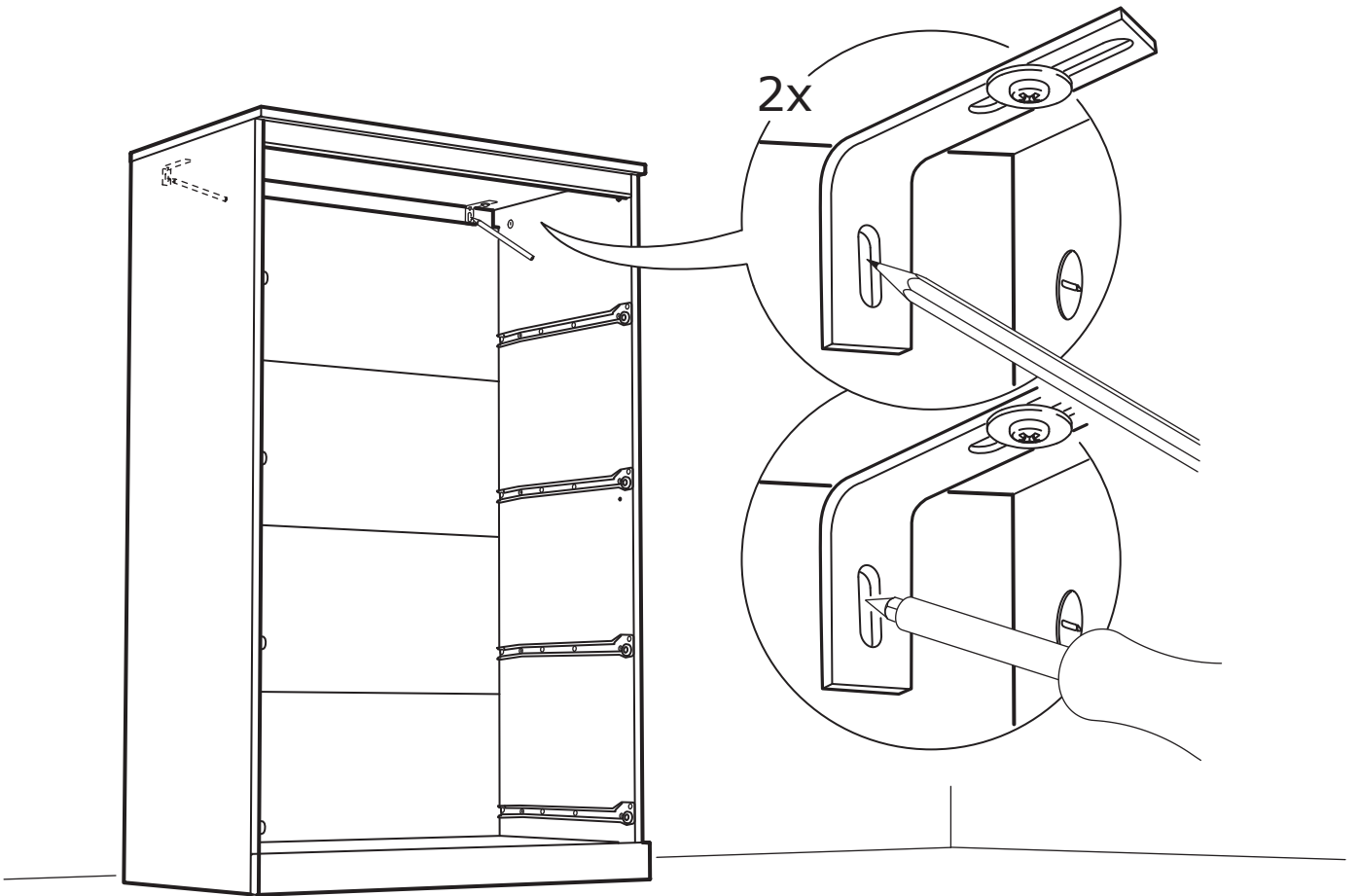
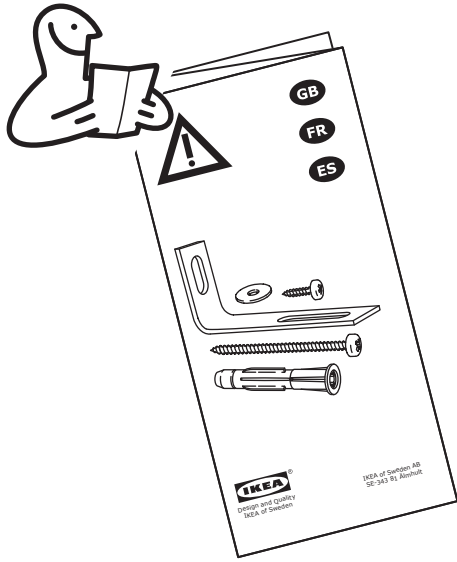
Les vis et les chevilles fournies peuvent être utilisées avec la plupart des murs pleins (A) ou des murs creux (B). Pour le bois massif (C), utiliser les vis sans les chevilles. En cas de doute, adressez-vous à un professionnel qualifié.

ESPAÑOL

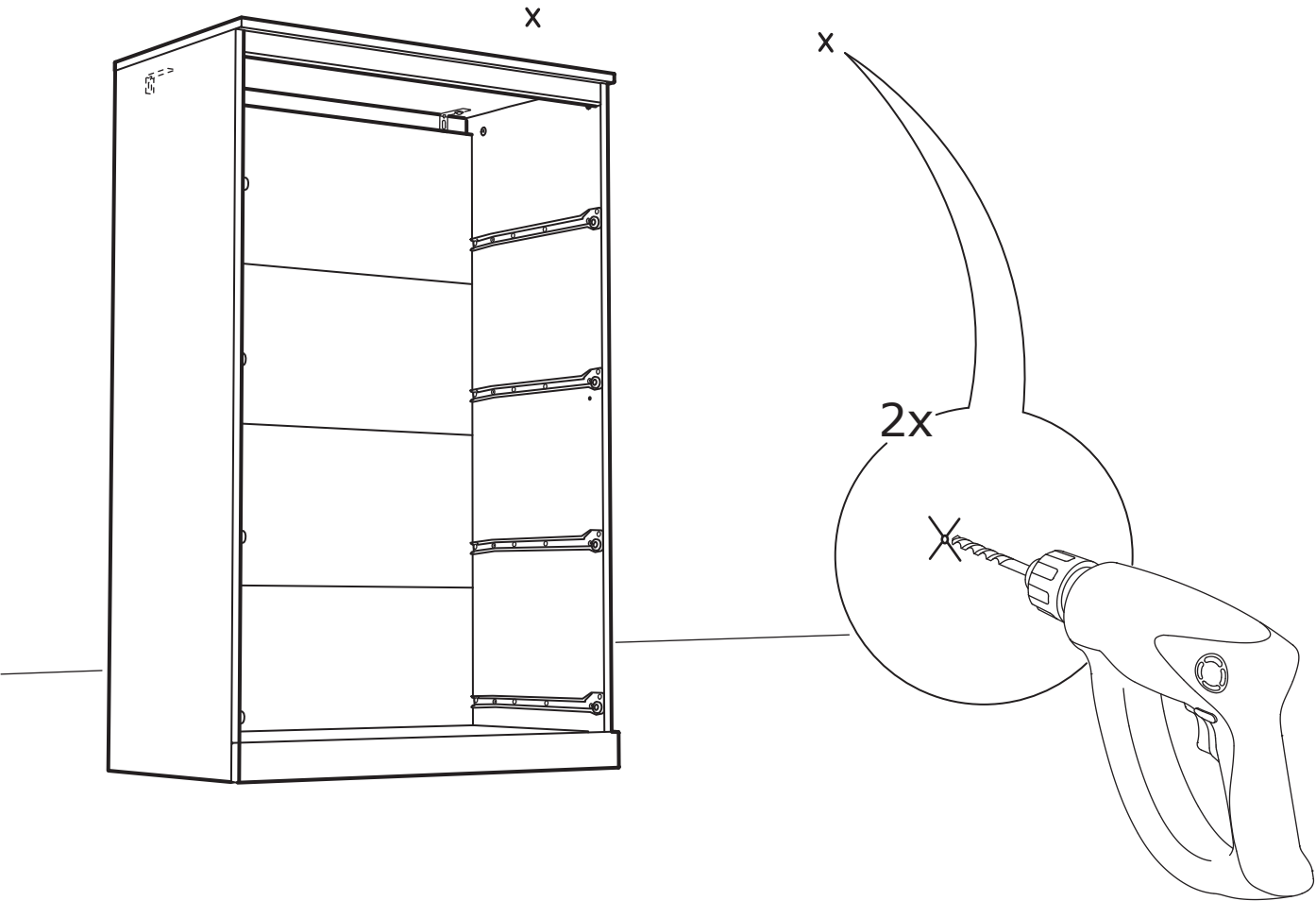
Los tornillos y tacos incluidos se pueden utilizar en la mayor parte de las paredes sólidas (A) o huecas (B). Para la madera maciza (C), usa los tornillos sin tacos. Si tienes dudas, acude a un experto.

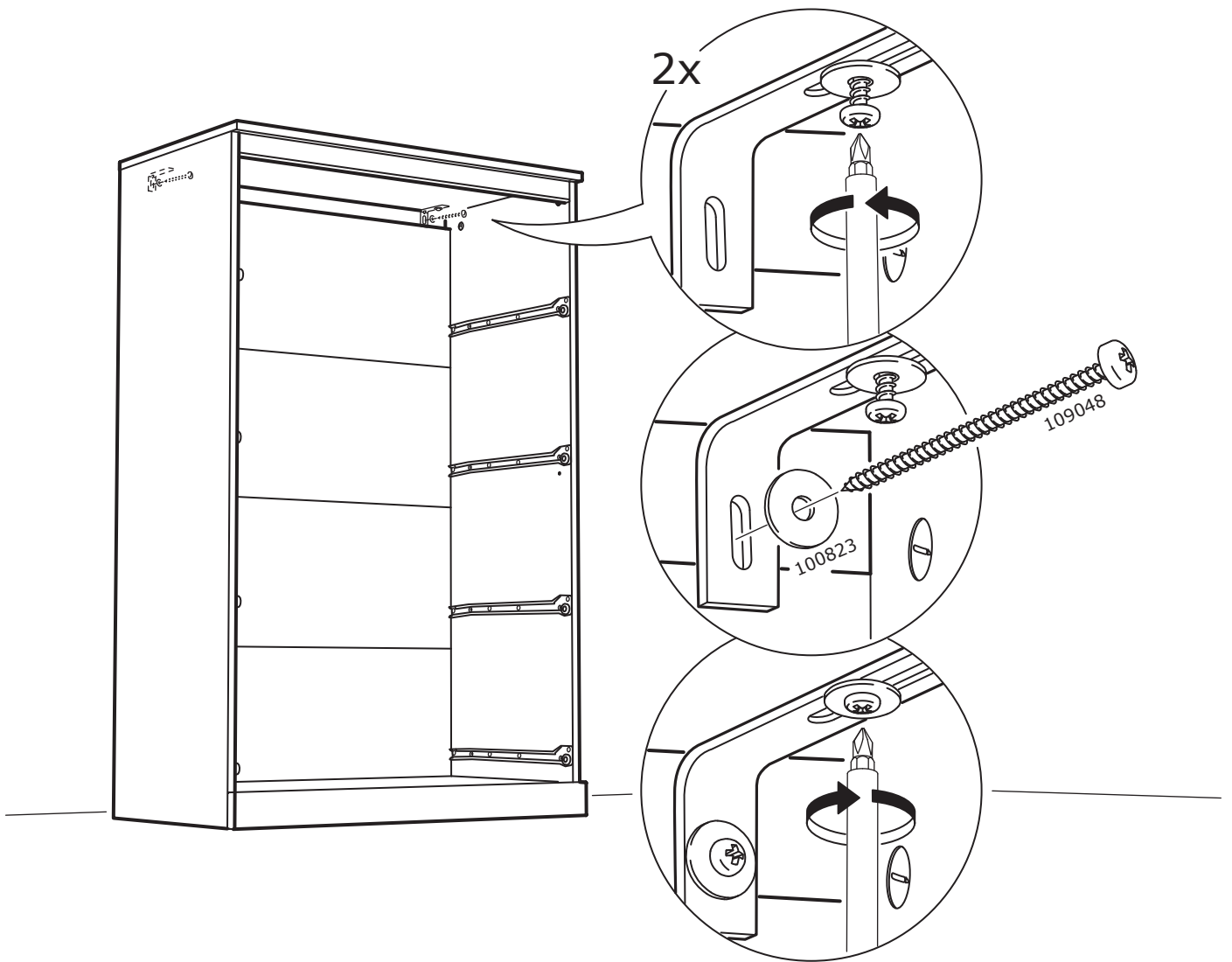


20

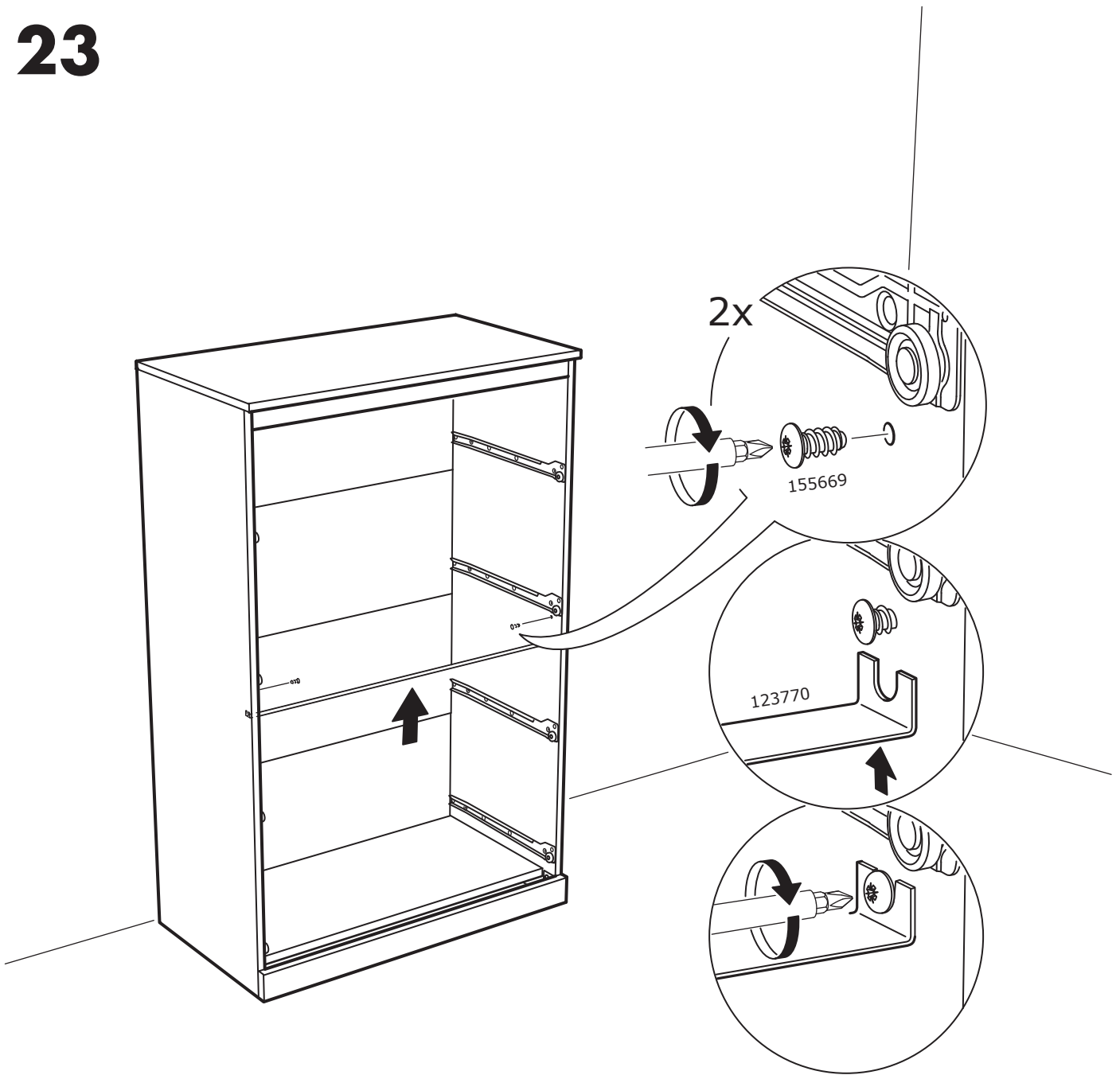


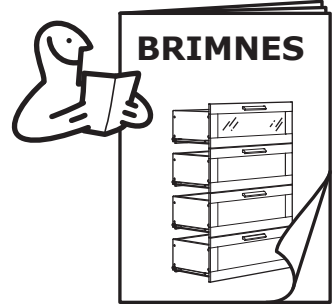
21





23

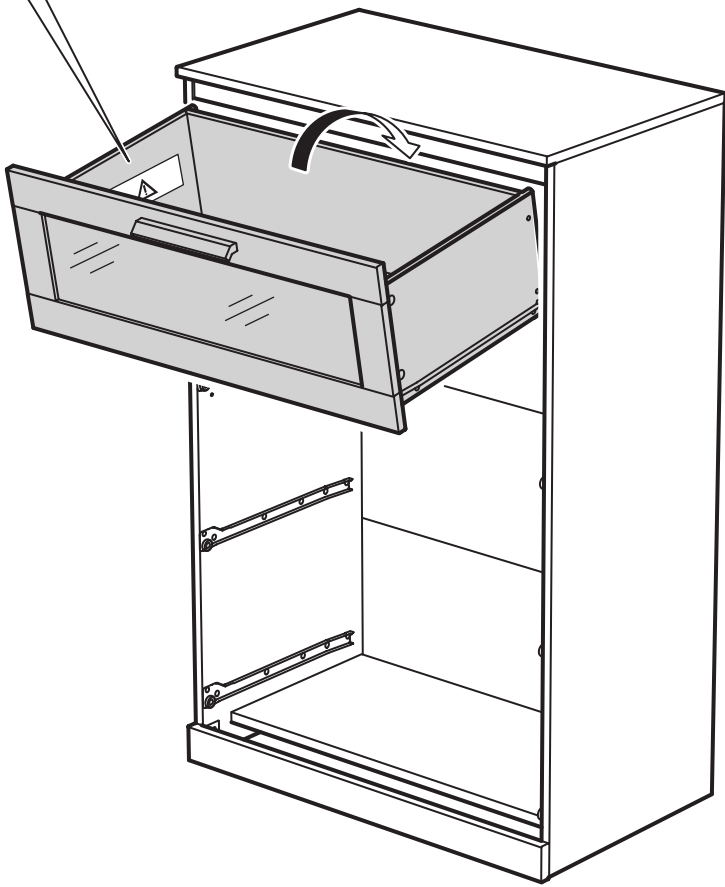
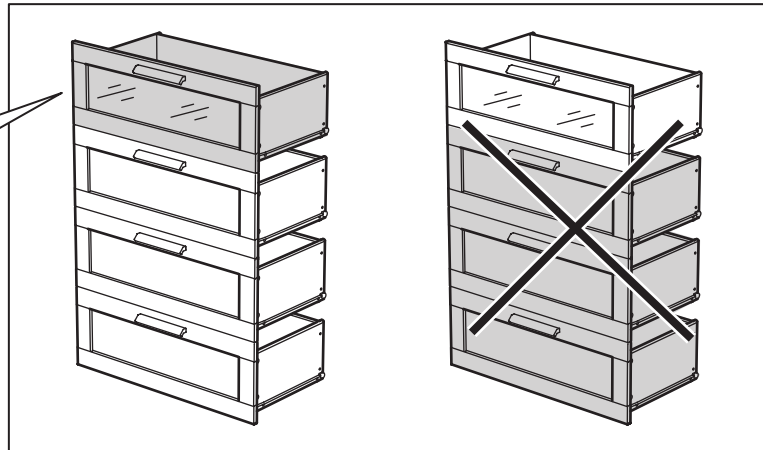




24

i

WARNING	ATTENTION	ADVERTENCIA
<p>Children have died from falling objects. To prevent this, always use the drawers in the correct way. Do not use them as a TV stand. Do not use them to store heavy objects. Do not use them to store sharp objects. Do not use them to store flammable liquids. Do not use them to store hot liquids. Do not use them to store heavy bags. Do not use them to store heavy boxes. Do not use them to store heavy suitcases. Do not use them to store heavy trunks. Do not use them to store heavy suitcases. Do not use them to store heavy trunks. Do not use them to store heavy suitcases. Do not use them to store heavy trunks.</p>	<p>Les enfants morts suite à des objets tombés d'un meuble. Pour éviter cela, utilisez toujours les tiroirs de la manière appropriée. Ne les utilisez pas comme support de télévision. Ne les utilisez pas pour stocker des objets lourds. Ne les utilisez pas pour stocker des objets tranchants. Ne les utilisez pas pour stocker des liquides inflammables. Ne les utilisez pas pour stocker des liquides chauds. Ne les utilisez pas pour stocker des sacs lourds. Ne les utilisez pas pour stocker des boîtes lourdes. Ne les utilisez pas pour stocker des valises lourdes. Ne les utilisez pas pour stocker des valises lourdes. Ne les utilisez pas pour stocker des valises lourdes. Ne les utilisez pas pour stocker des valises lourdes.</p>	<p>Los niños mueren al caer objetos desde un mueble. Para evitar esto, utilice siempre los cajones de la manera correcta. No los use como estante de televisión. No los use para almacenar objetos pesados. No los use para almacenar objetos cortantes. No los use para almacenar líquidos inflamables. No los use para almacenar líquidos calientes. No los use para almacenar bolsas pesadas. No los use para almacenar cajas pesadas. No los use para almacenar maletines pesados. No los use para almacenar maletines pesados. No los use para almacenar maletines pesados. No los use para almacenar maletines pesados.</p>



25

