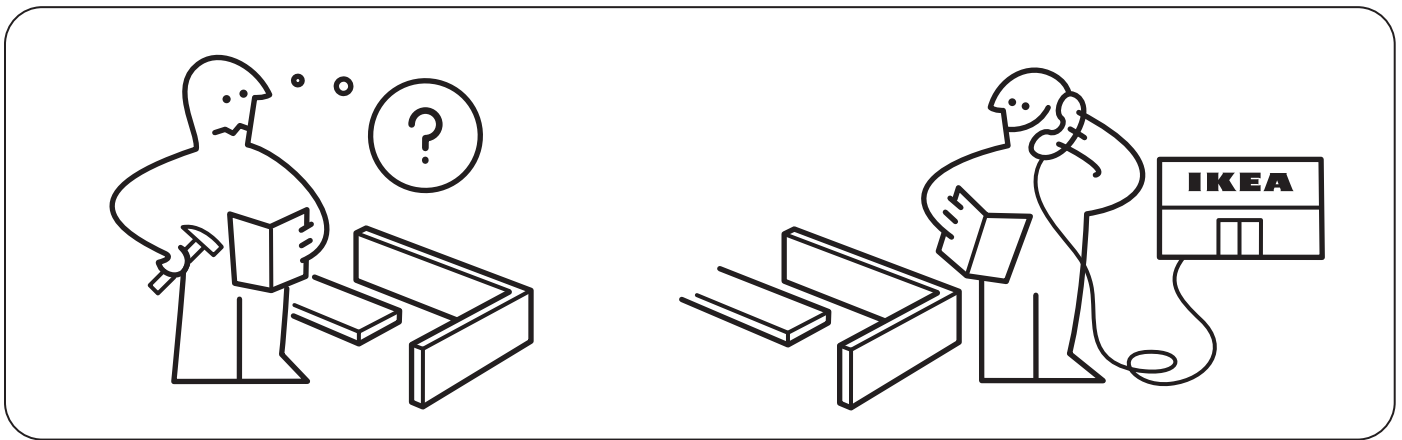
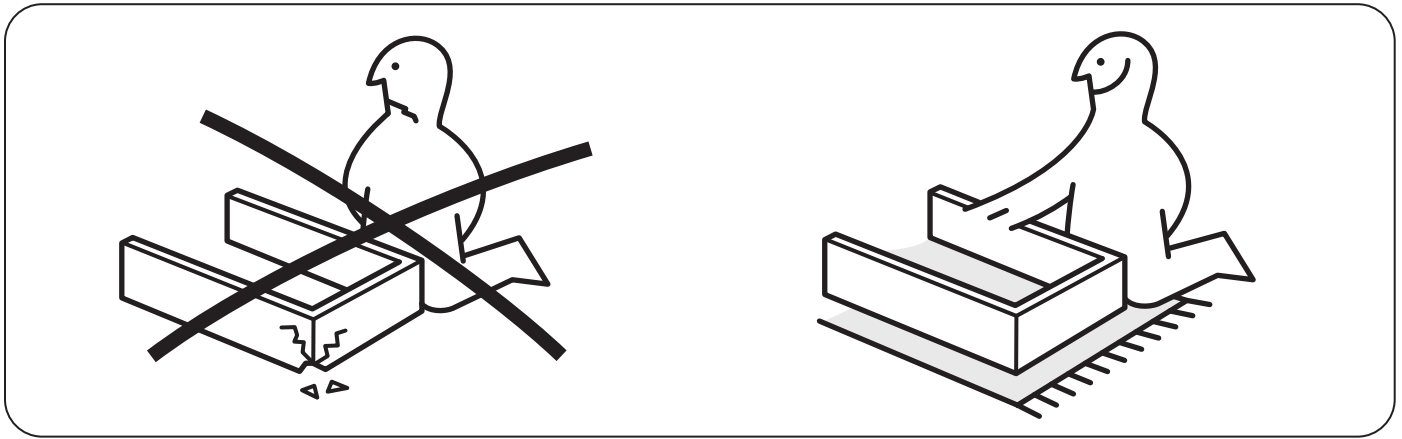
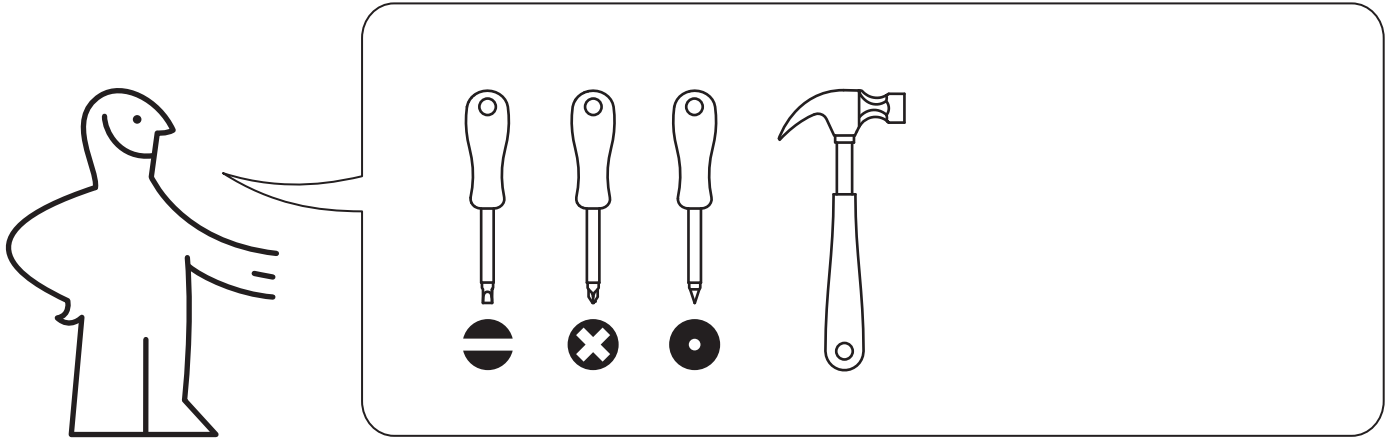


BRIMNES



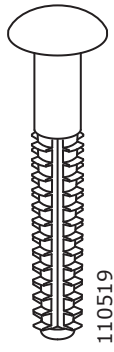
Design and Quality
IKEA of Sweden



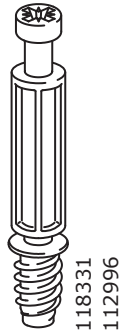
2



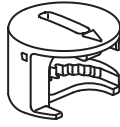
16x



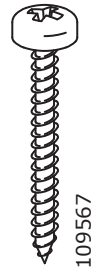
16x



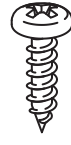
16x



16x



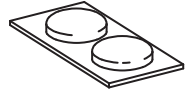
8x



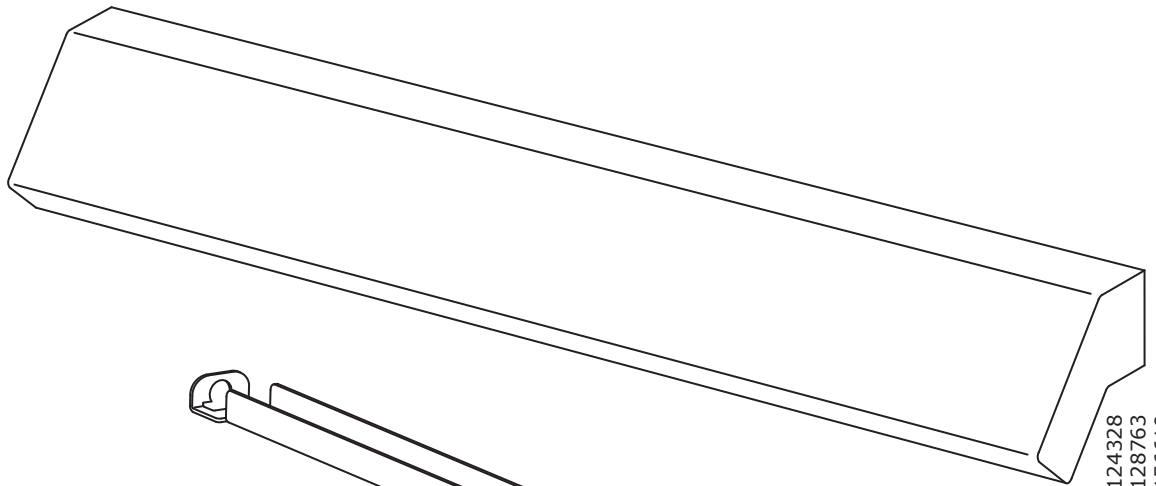
8x



16x

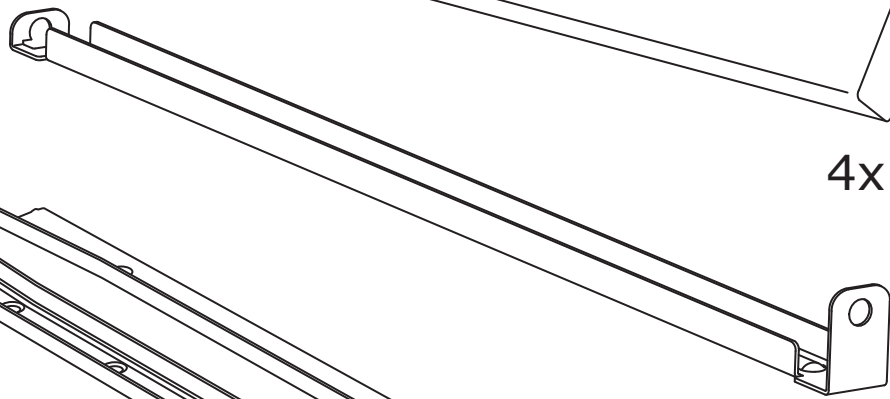


4x



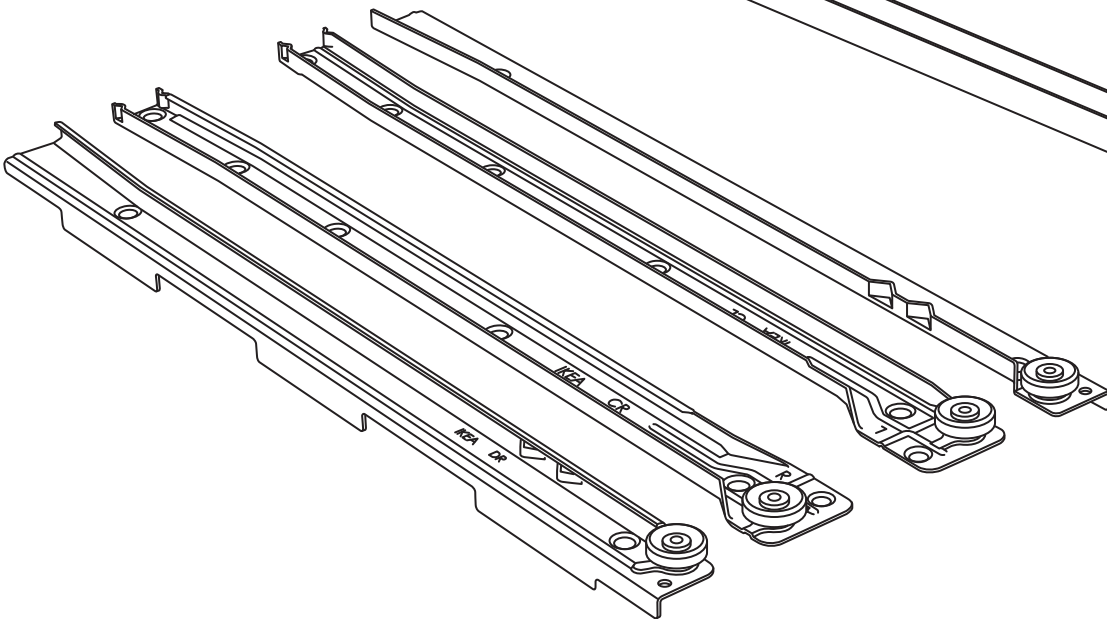
124328
128763
156619
10050611

4x



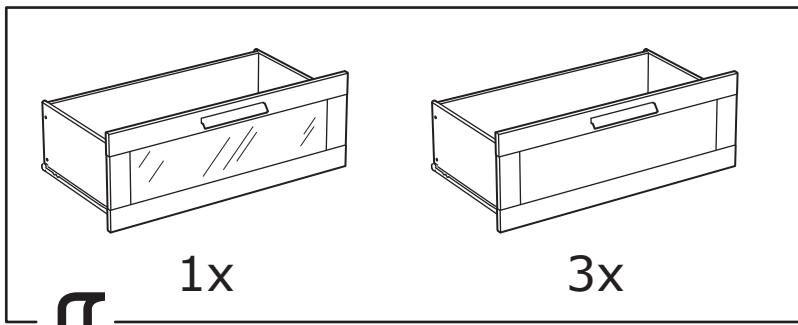
123771

4x

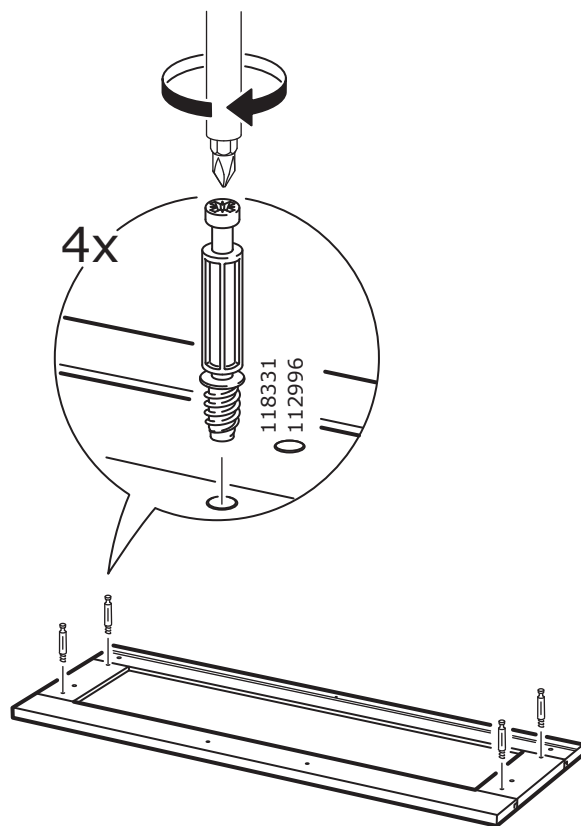


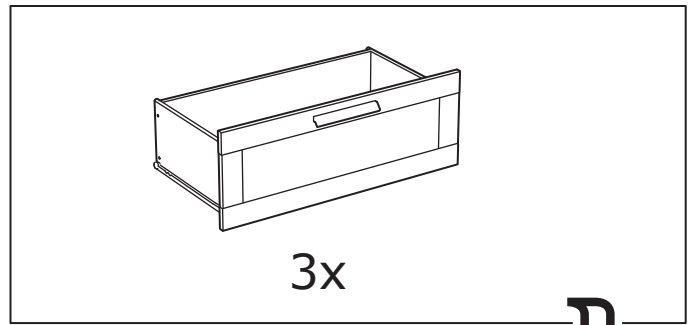
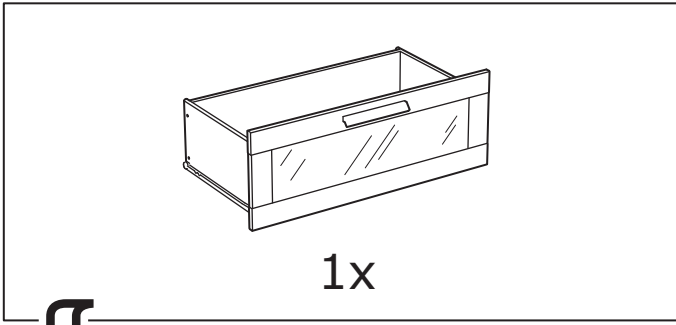
10054765

4x



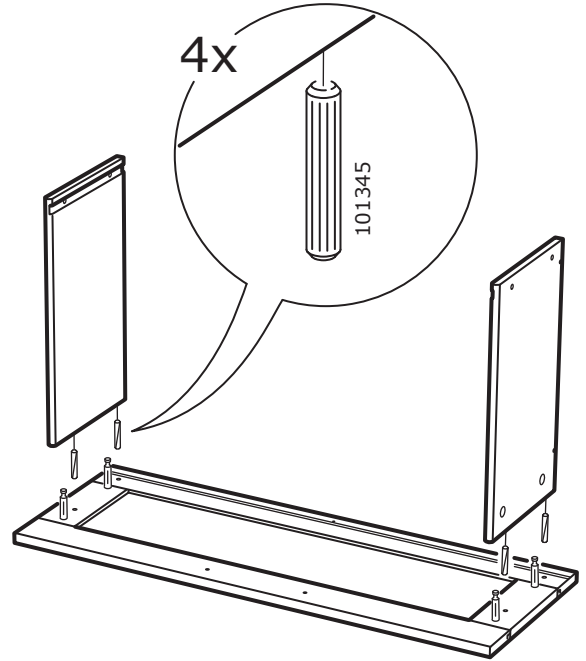
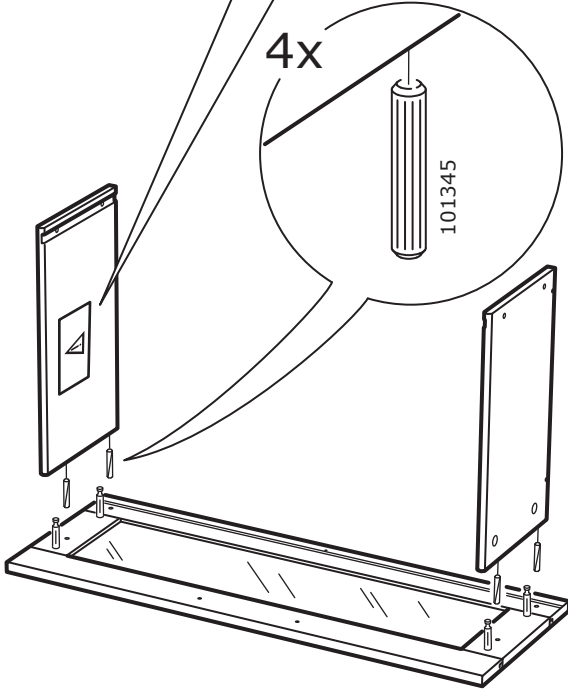
1

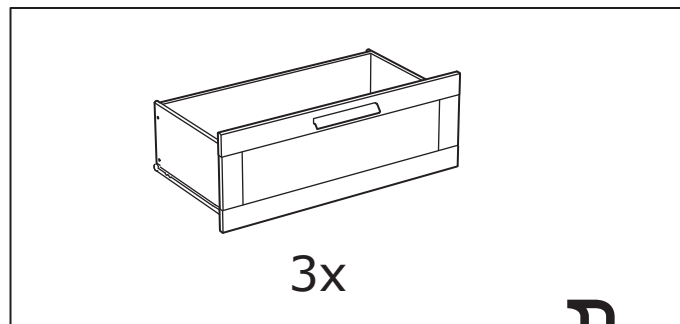
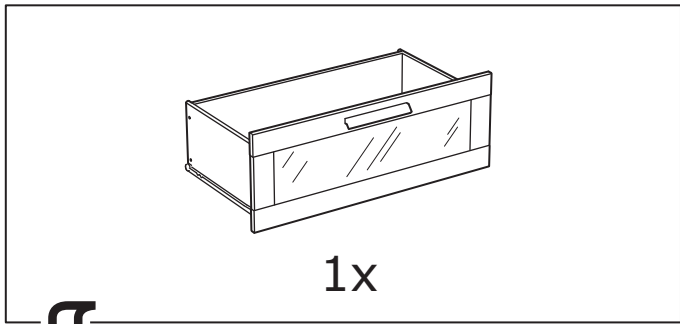




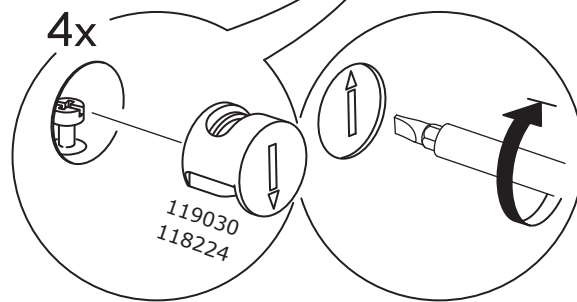
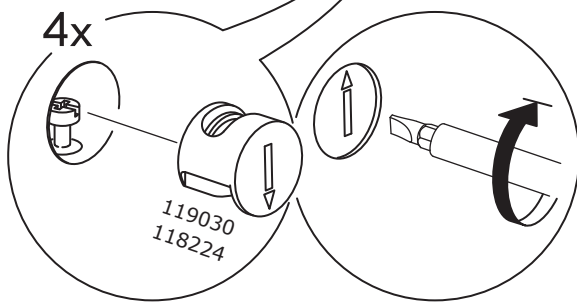
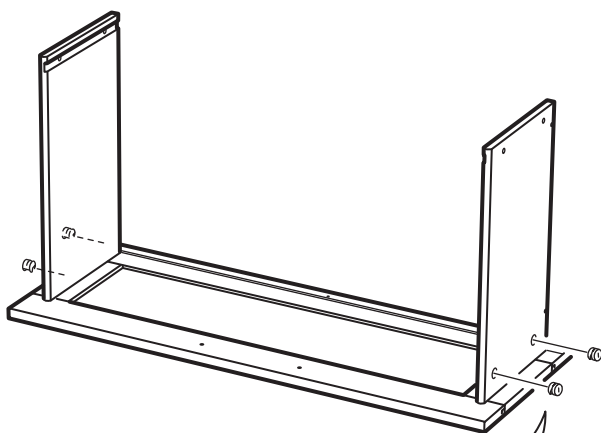
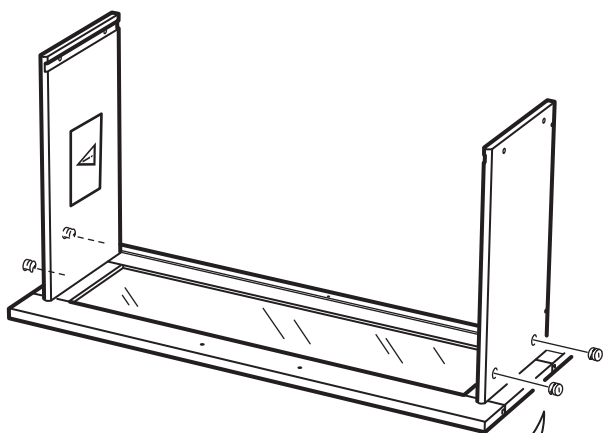
i

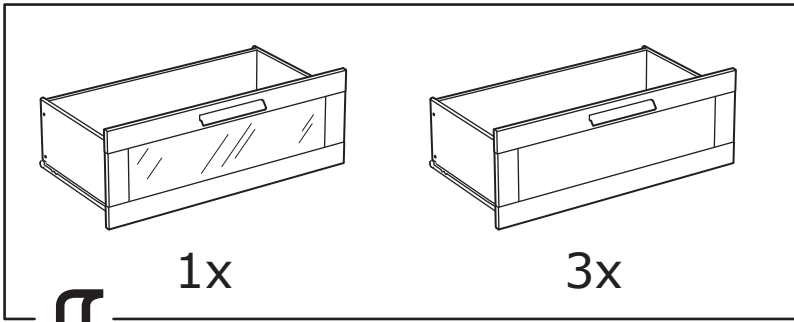
<p>WARNING</p> <p>Children have died from asphyxiation, strangulation, suffocation, or entrapment when they play with this product.</p> <ul style="list-style-type: none"> Always use all the screws and parts provided. Always use the correct tools. Do not use this product if any parts are missing or damaged. Do not use this product if any parts are missing or damaged. Do not use this product if any parts are missing or damaged. Do not use this product if any parts are missing or damaged. <p>This is a permanent label. Do not remove!</p>	<p>ATTENTION</p> <p>Enfants morts suite au étranglement, étouffement, asphyxie ou enlèvement de matériel.</p> <ul style="list-style-type: none"> Toujours utiliser les vis et pièces fournies. Toujours utiliser les outils appropriés. N'utiliser ce produit si des pièces sont manquantes ou endommagées. N'utiliser ce produit si des pièces sont manquantes ou endommagées. N'utiliser ce produit si des pièces sont manquantes ou endommagées. N'utiliser ce produit si des pièces sont manquantes ou endommagées. <p>Information permanente. Ne pas retirer!</p>	<p>ADVERTENCIA</p> <p>Ha ocurrido la muerte de niños por asfixia, estrangulación, ahogamiento o atrapamiento con este producto.</p> <ul style="list-style-type: none"> Siempre utilizar los tornillos y piezas suministrados que se suministran. Siempre utilizar las herramientas adecuadas. No utilizar este producto si faltan piezas o si están dañadas. No utilizar este producto si faltan piezas o si están dañadas. No utilizar este producto si faltan piezas o si están dañadas. No utilizar este producto si faltan piezas o si están dañadas. <p>Información permanente. No eliminar.</p>
---	--	---



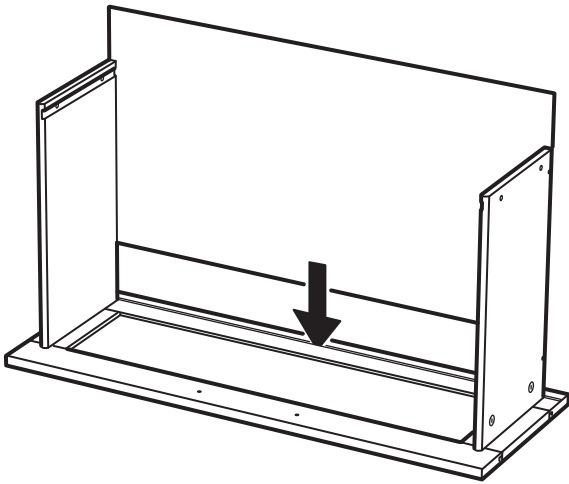


3

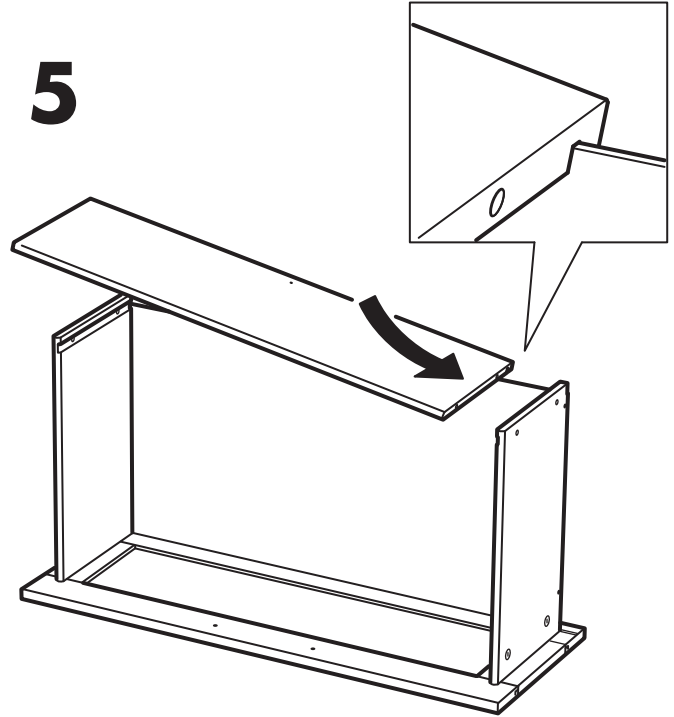




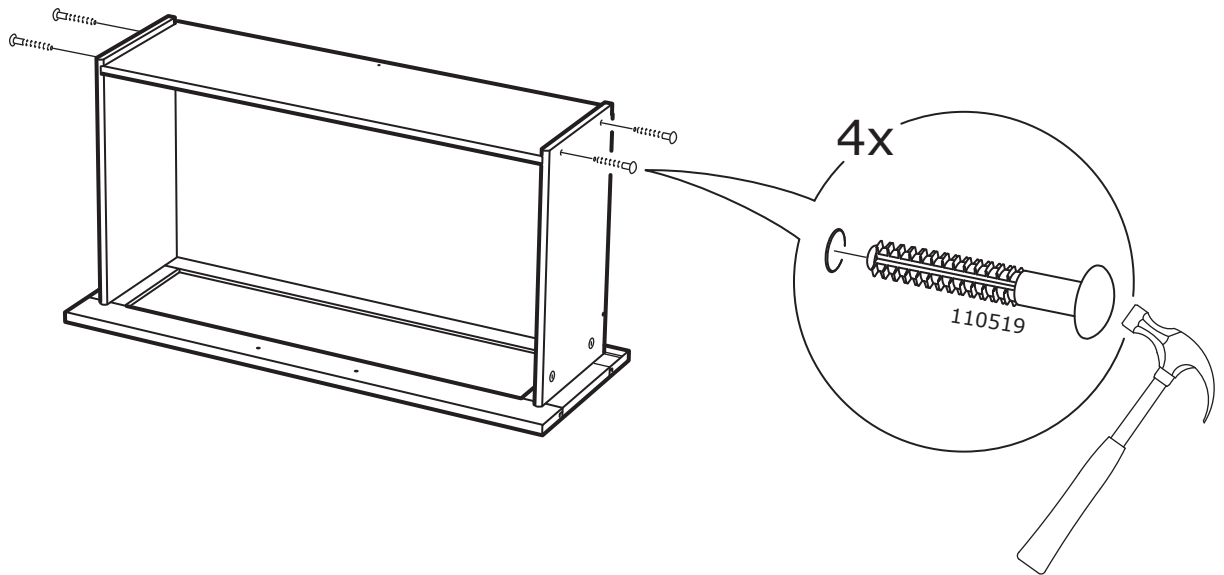
4



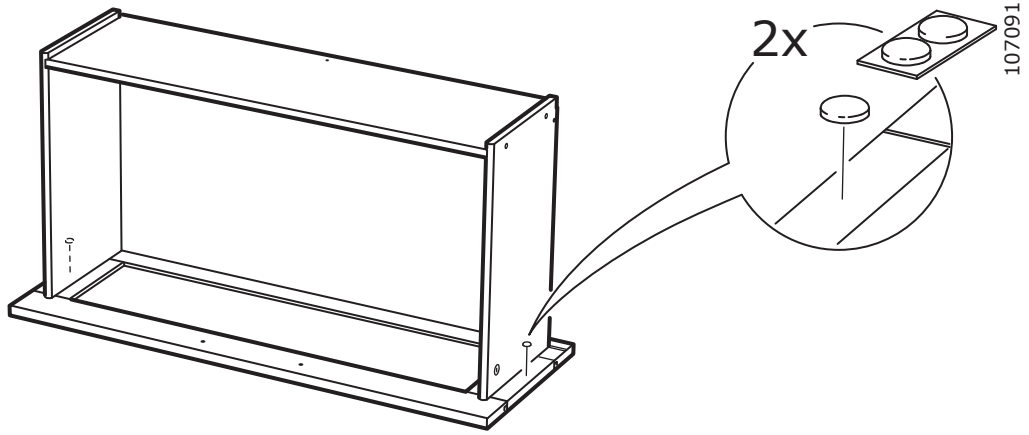
5



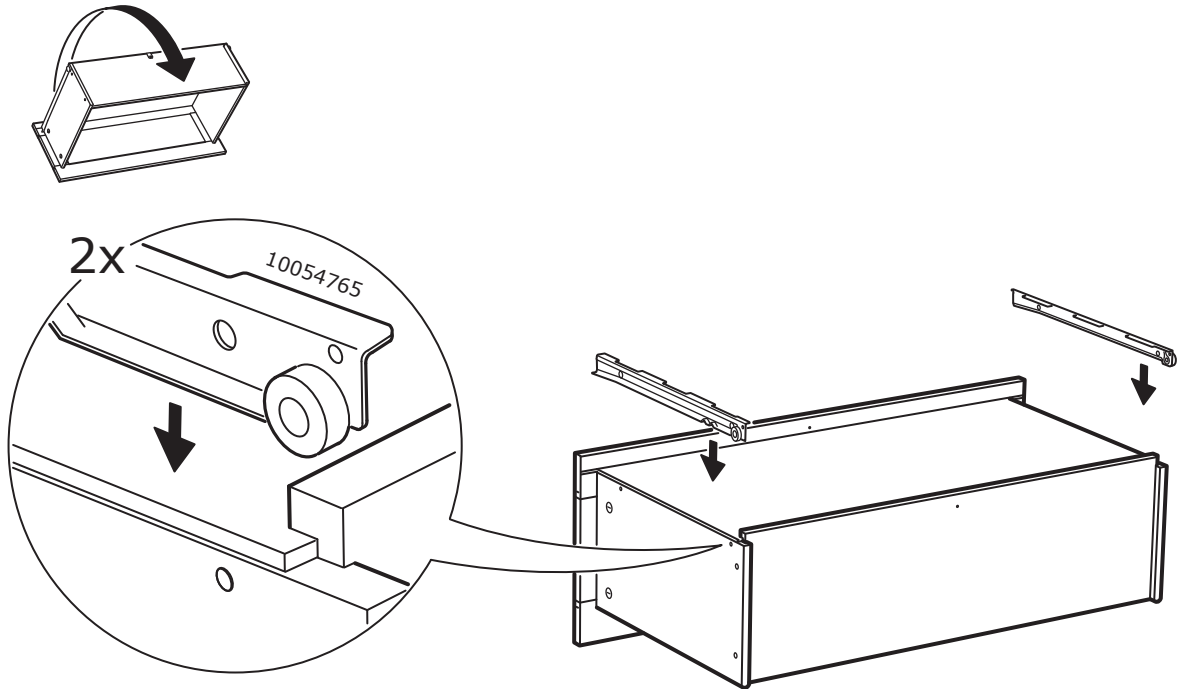
6



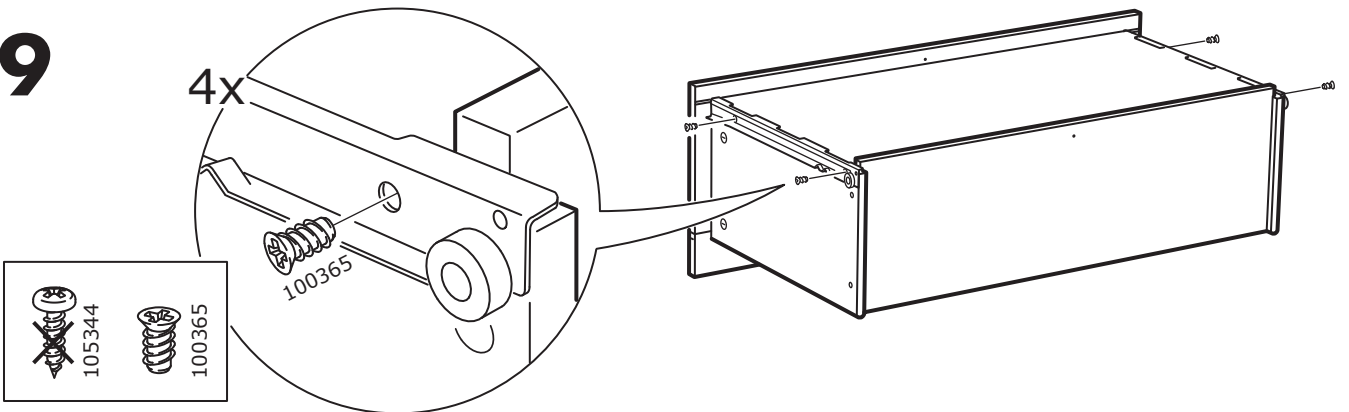
7



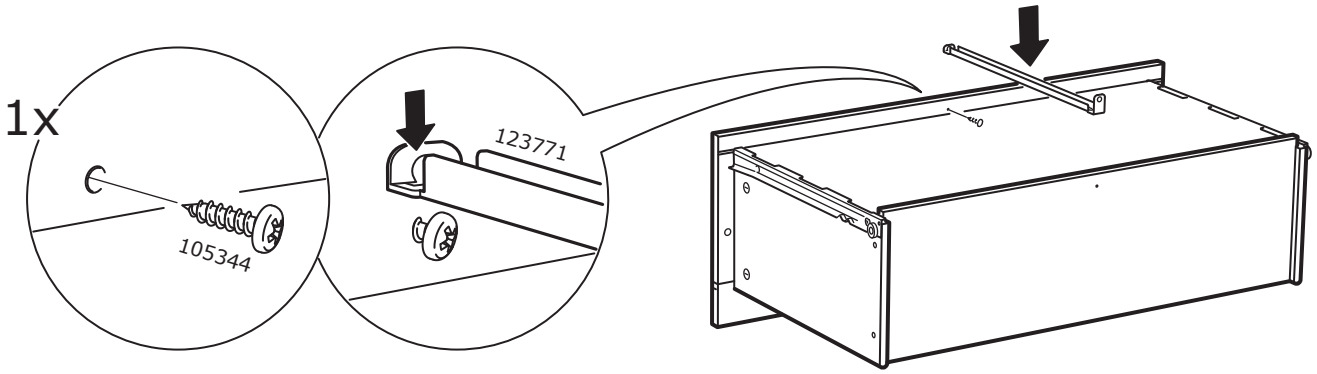
8



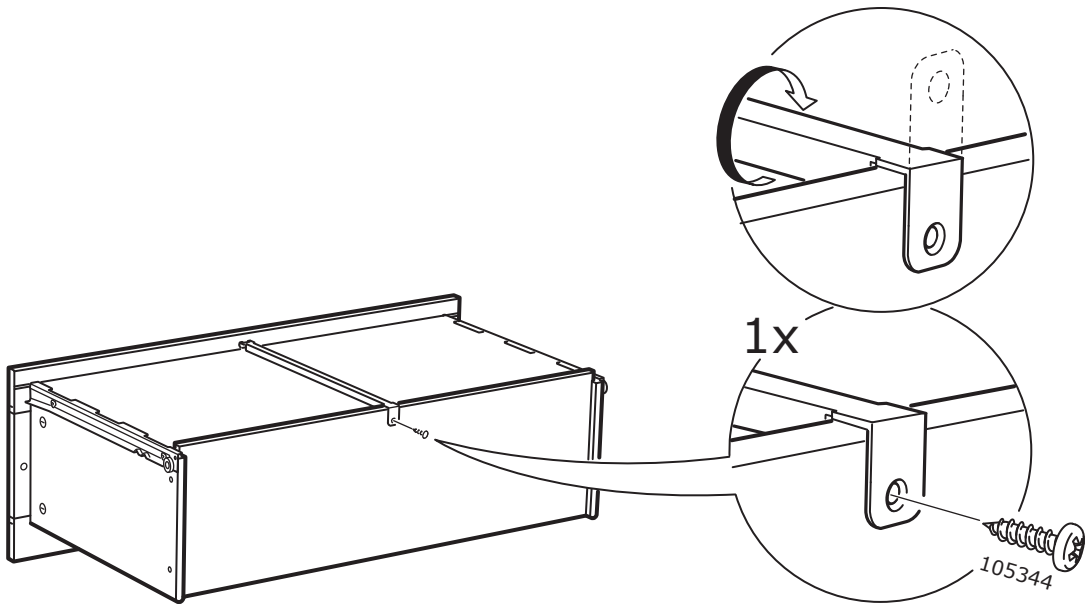
9



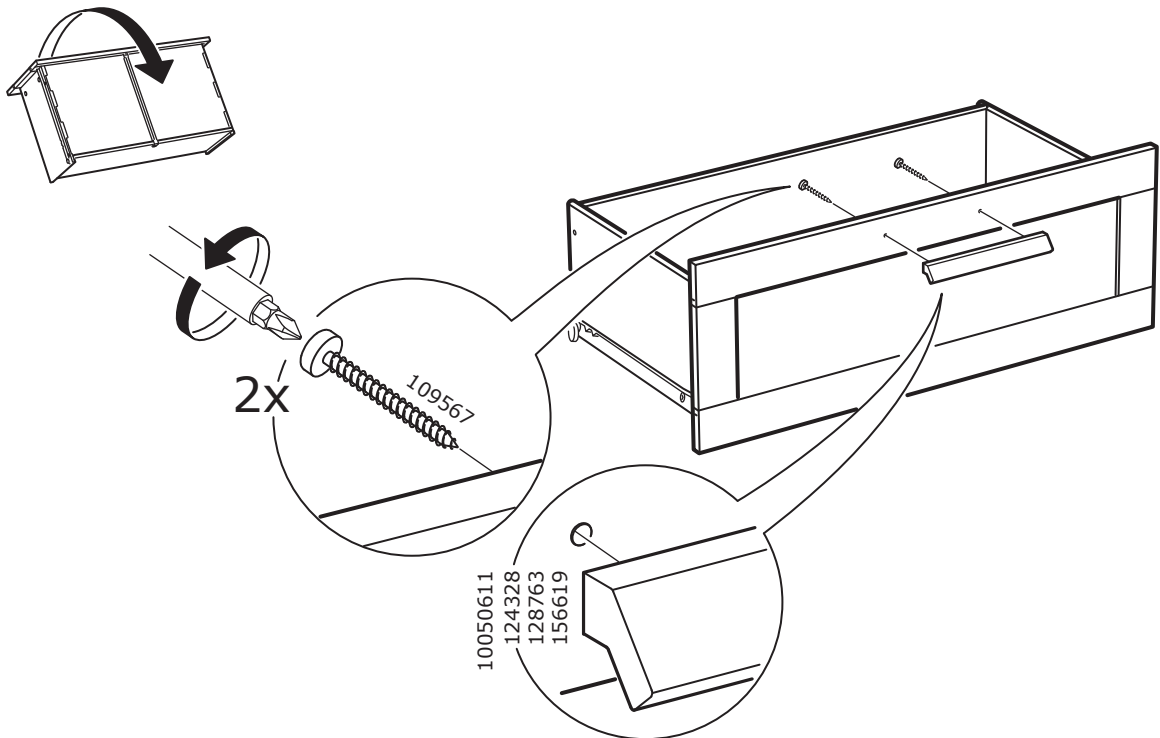
10



11



12





⚠ WARNING	⚠ ATTENTION	⚠ ADVERTENCIA
<p>Check for these items from furniture flippers, furniture stores or TV sets.</p> <ul style="list-style-type: none"> • ALWAYS install proper support brackets. • NEVER put a TV on top of another TV. • NEVER place anything on stand if not on top of another stand or table. • NEVER open more than one drawer at a time. • Use correct items in the drawer drawers. <p>TV</p> <p><i>Info: si necesitas saber, ¡no nos reñes!</i></p>	<p>Evitez de mettre sur le socle d'un meuble, sur un autre meuble ou sur un téléviseur.</p> <ul style="list-style-type: none"> • TOUJOURS utiliser les fixations appropriées. • NE JAMAIS installer de TV sur un autre TV. • NE JAMAIS laisser d'objets sur un autre meuble que le nôtre, sur un autre support, y compris sur un autre téléviseur. • NE JAMAIS ouvrir plus d'un tiroir à la fois. • Utilisez dans les tiroirs du bon matériel. <p>Information permanente. Ne pas révoquer.</p>	<p>Evite ponerlo sobre el soporte de muebles, sobre otro mueble o sobre un televisor.</p> <ul style="list-style-type: none"> • Utilizar SIEMPRE las fijaciones apropiadas que se suministran. • NUNCA instalar un TV sobre otro televisor. • NUNCA poner nada sobre otro mueble que el nuestro, sobre otro soporte, incluso sobre otro televisor. • Nunca abrir más de un cajón a la vez. • Colocar únicamente en los cajones el material adecuado. <p>Información permanente. No eliminar.</p>

