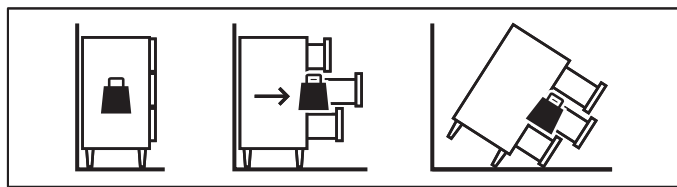


BRIMNES



Design and Quality
IKEA of Sweden



ENGLISH

WARNING!

Children have died from furniture tipover.

To reduce the risk of furniture tipover:

- ALWAYS install tipover restraint provided.
- NEVER put a TV on this product.
- NEVER allow children to stand, climb or hang on drawers, doors, or shelves.
- NEVER open more than one drawer at a time.
- Place heaviest items in the lowest drawers.

FRANÇAIS

ATTENTION!

Enfants morts suite au basculement d'un meuble.

Afin de limiter le risque de basculement de meuble :

- TOUJOURS utiliser les fixations anti-basculement fournies.
- NE JAMAIS installer de TV sur ce produit.
- NE JAMAIS laisser d'enfants se tenir debout sur les tiroirs, portes ou étagères, y grimper ou s'y suspendre.
- NE JAMAIS ouvrir plus d'un tiroir à la fois.
- Placer les choses les plus lourdes dans les tiroirs du bas.

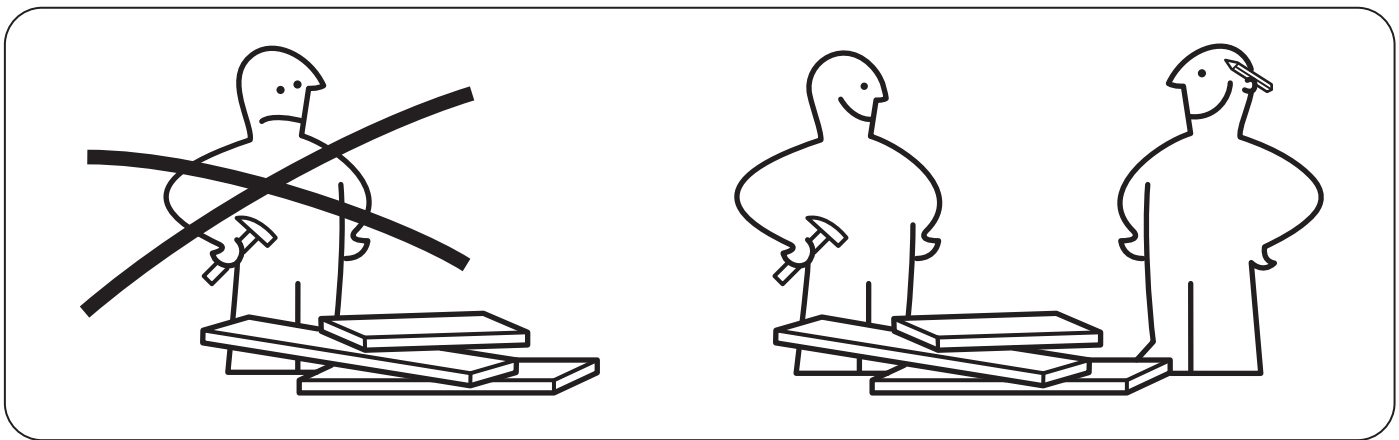
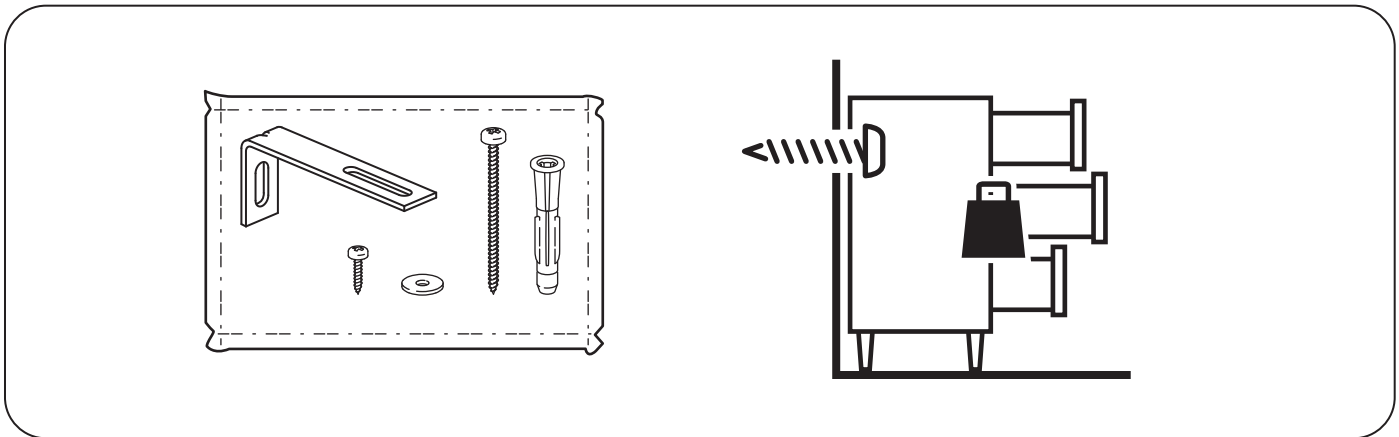
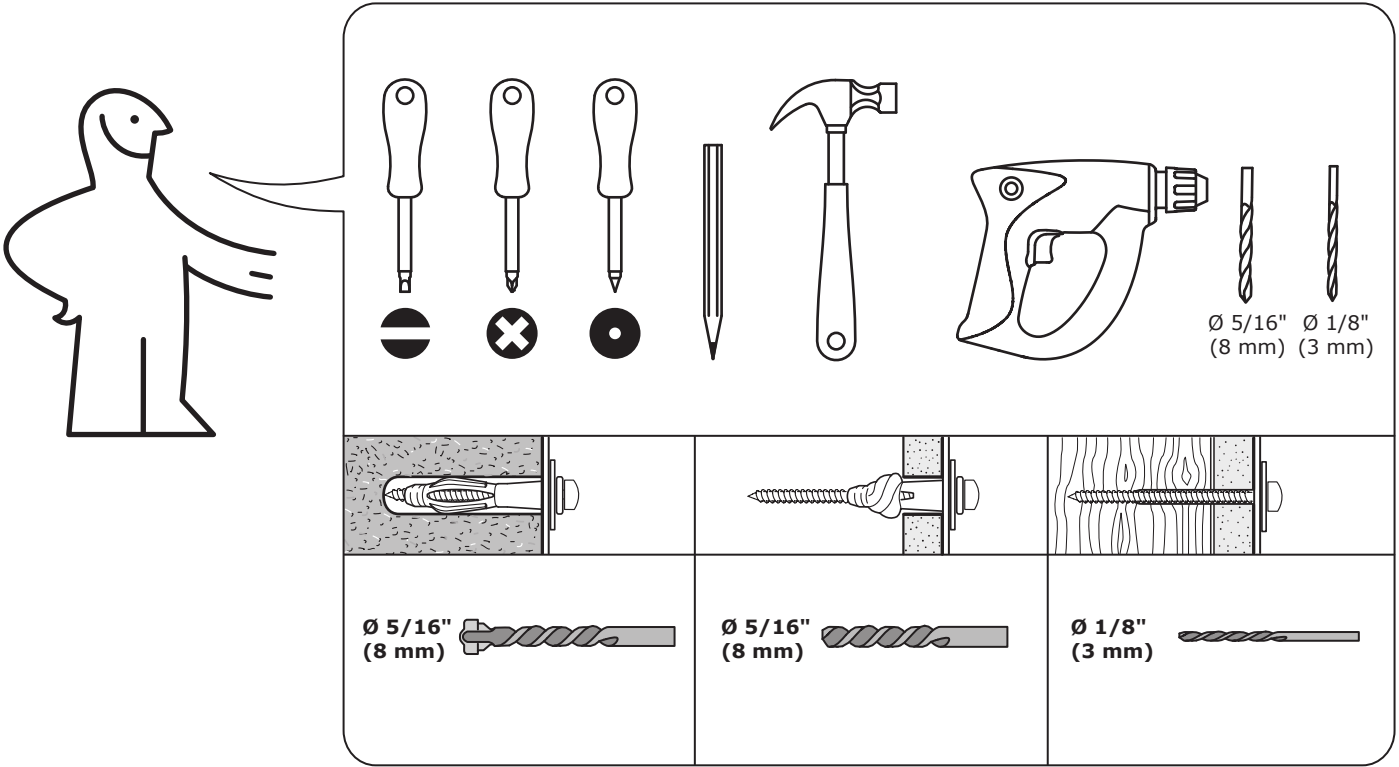
ESPAÑOL

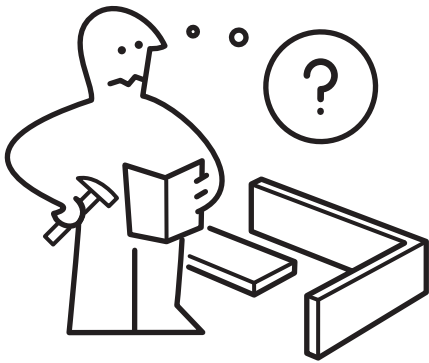
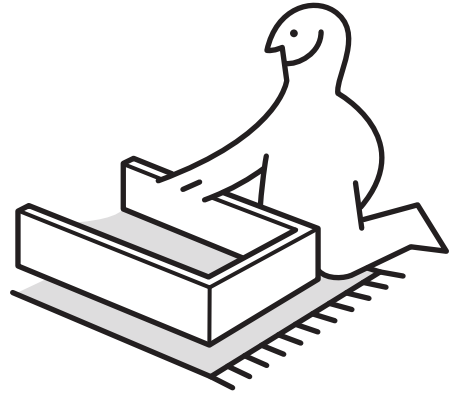
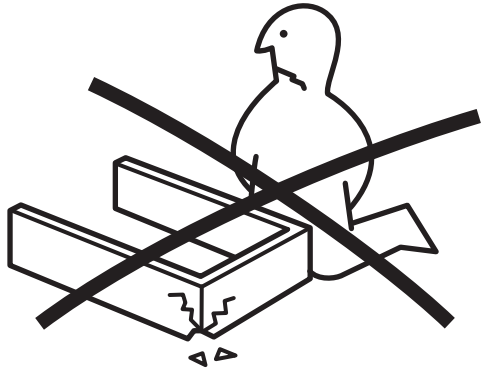
¡ADVERTENCIA!

Han muerto niños por el vuelco de muebles.

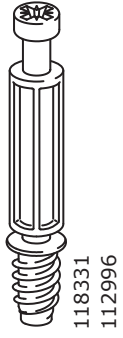
Para limitar el riesgo de vuelco de los muebles:

- Utilizar SIEMPRE las fijaciones antivuelco que se suministran.
- NUNCA instalar un TV sobre este producto.
- NUNCA permitir que los niños se pongan de pie, trepen o se cuelguen de los cajones, puertas o baldas.
- NUNCA abrir más de un cajón a la vez.
- Colocar los objetos más pesados en los cajones inferiores.





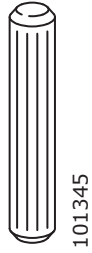
1



14x



14x



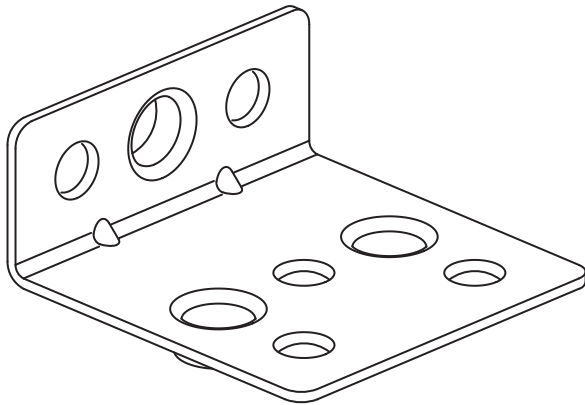
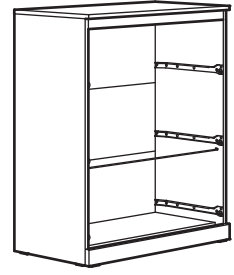
24x



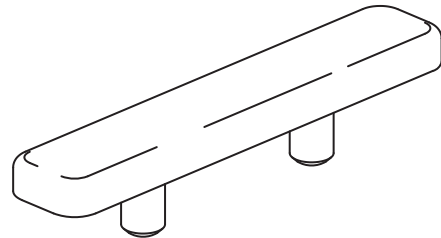
10x



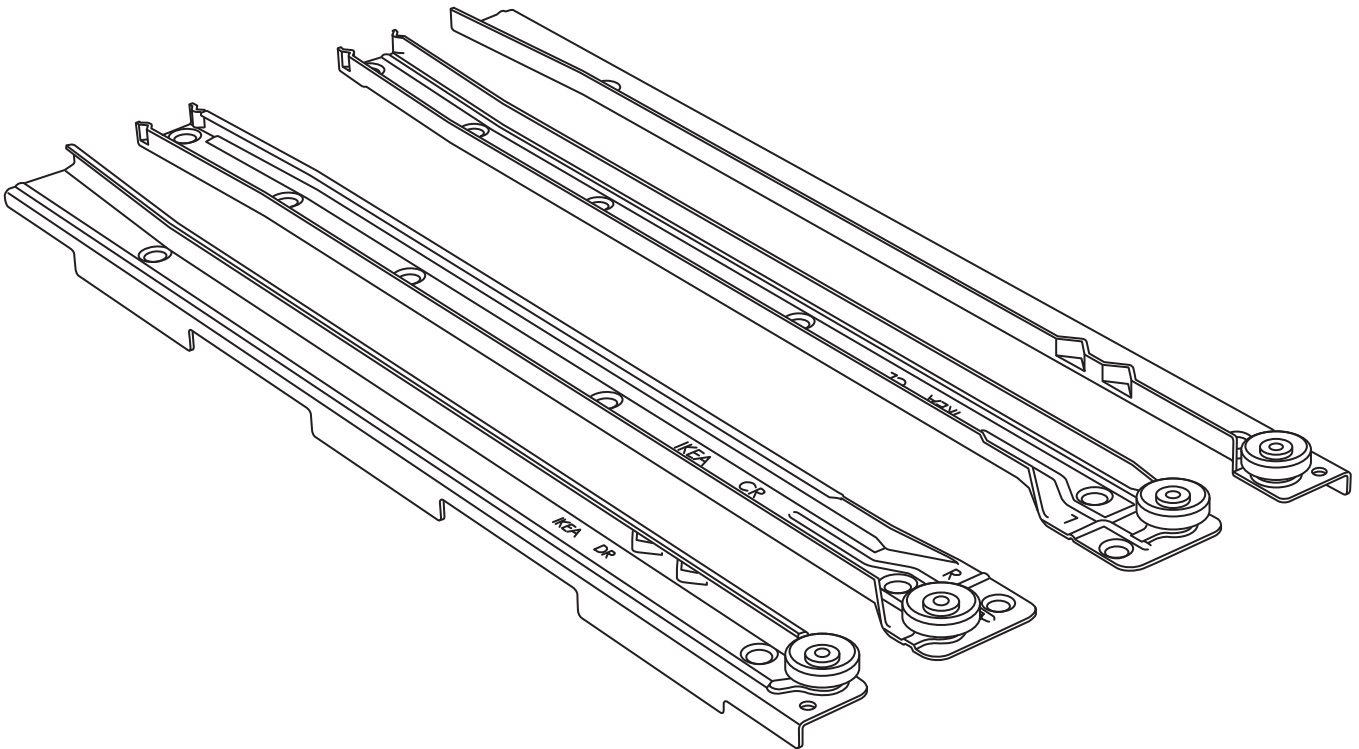
12x



2x



6x



3x

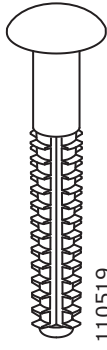
10054765

2



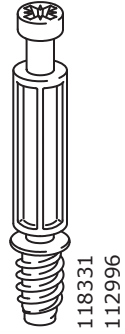
101345

12x



110519

12x



118331

12x

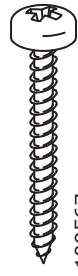
112996



119030

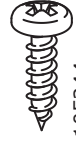
12x

118224



109567

6x



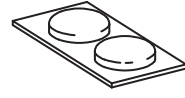
105344

6x



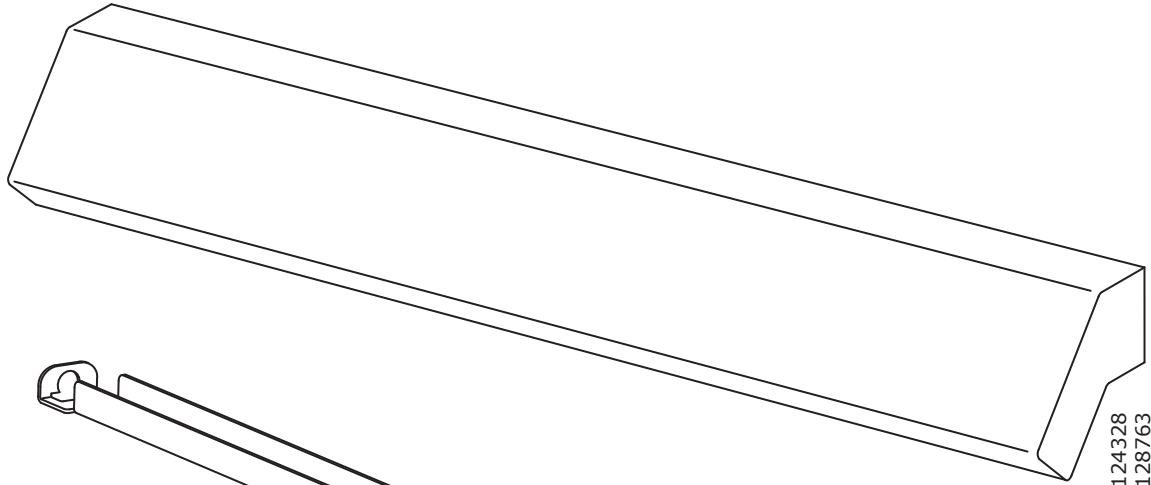
100365

12x



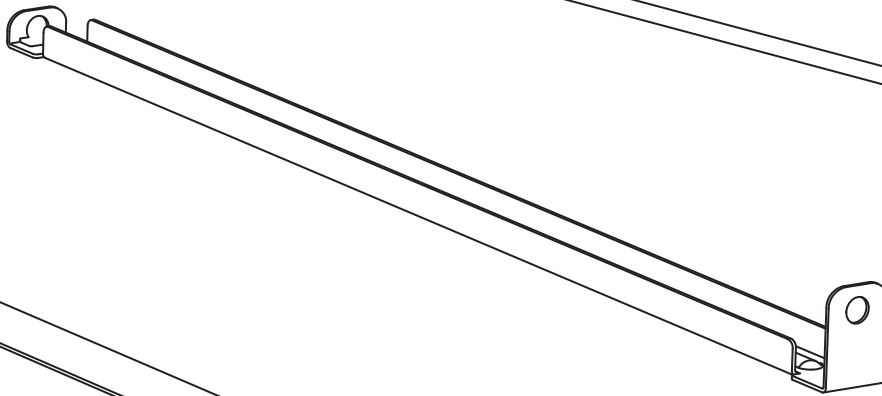
107091

3x



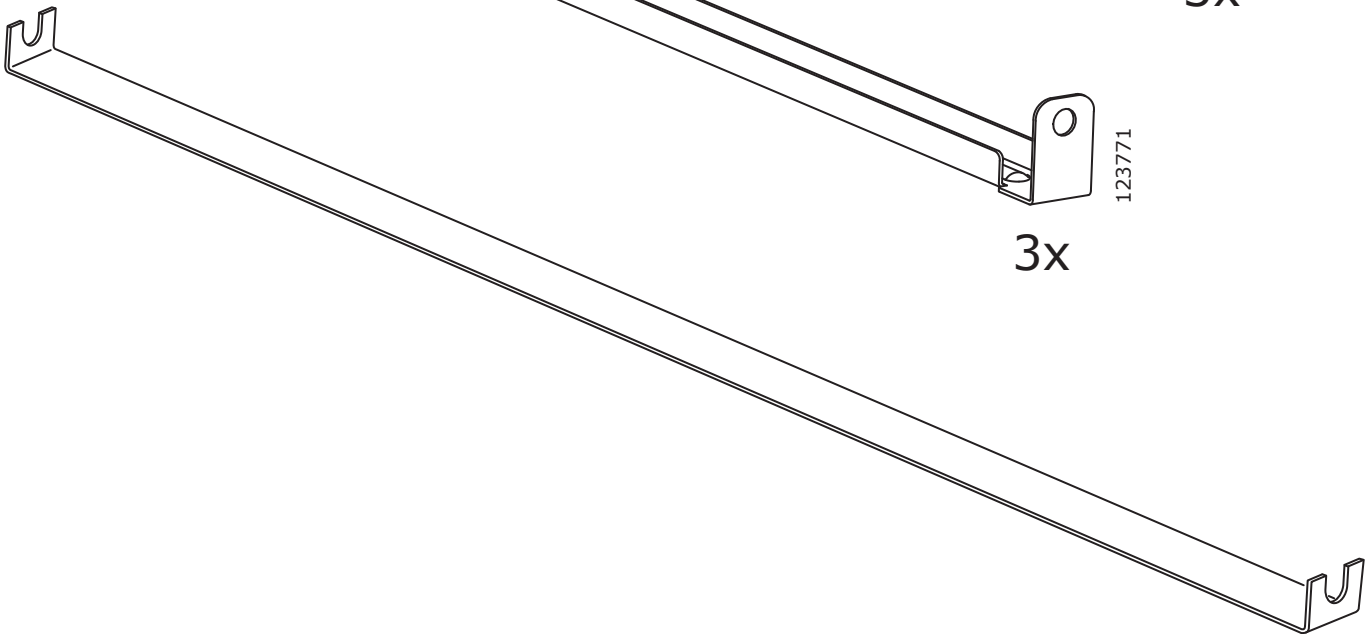
124328
128763
156619
10050611

3x



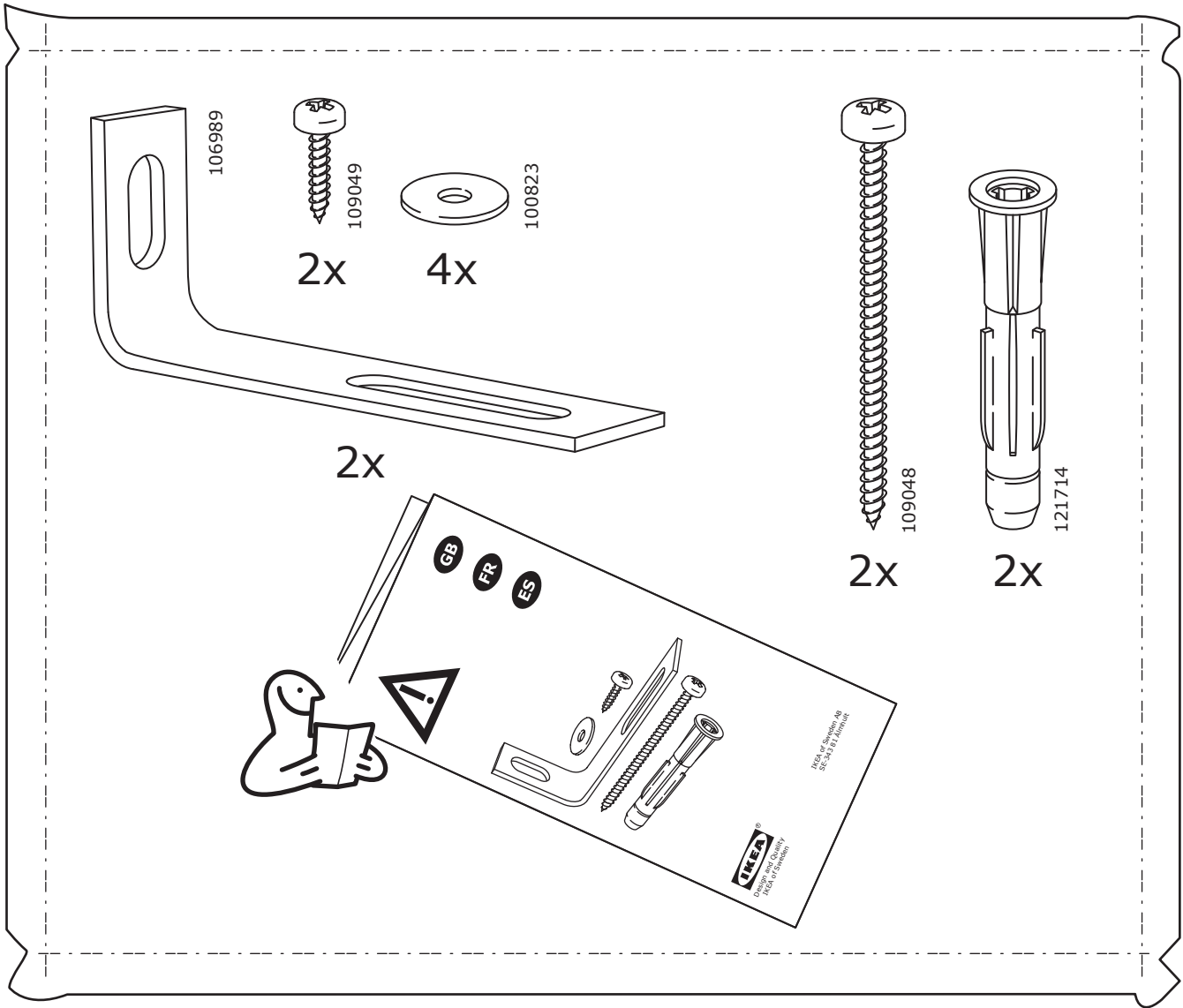
123771

3x

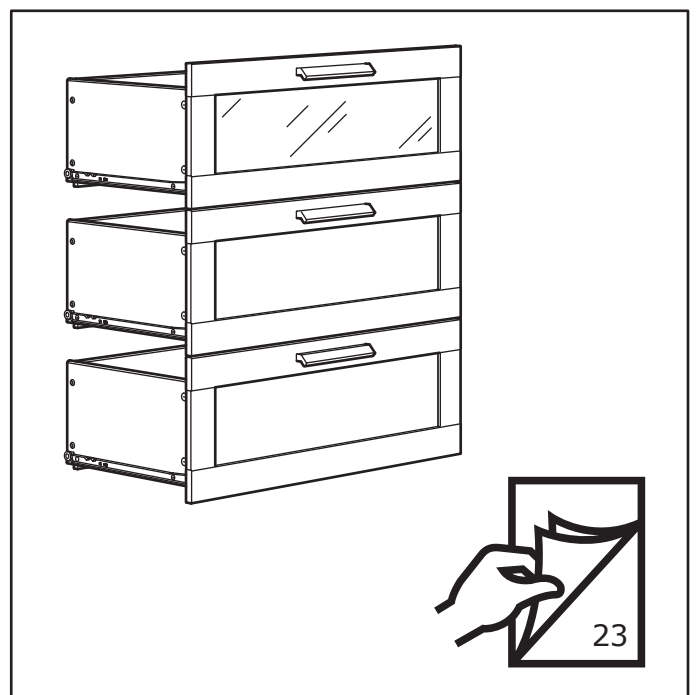


123770

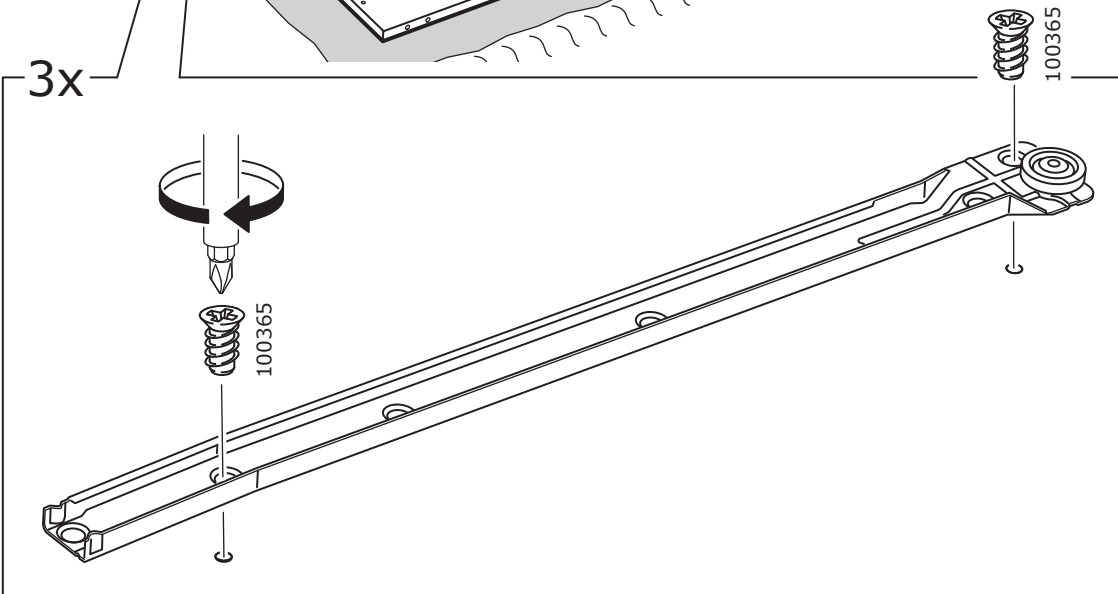
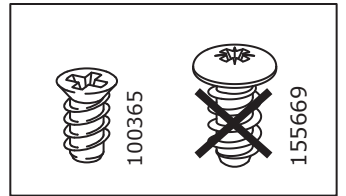
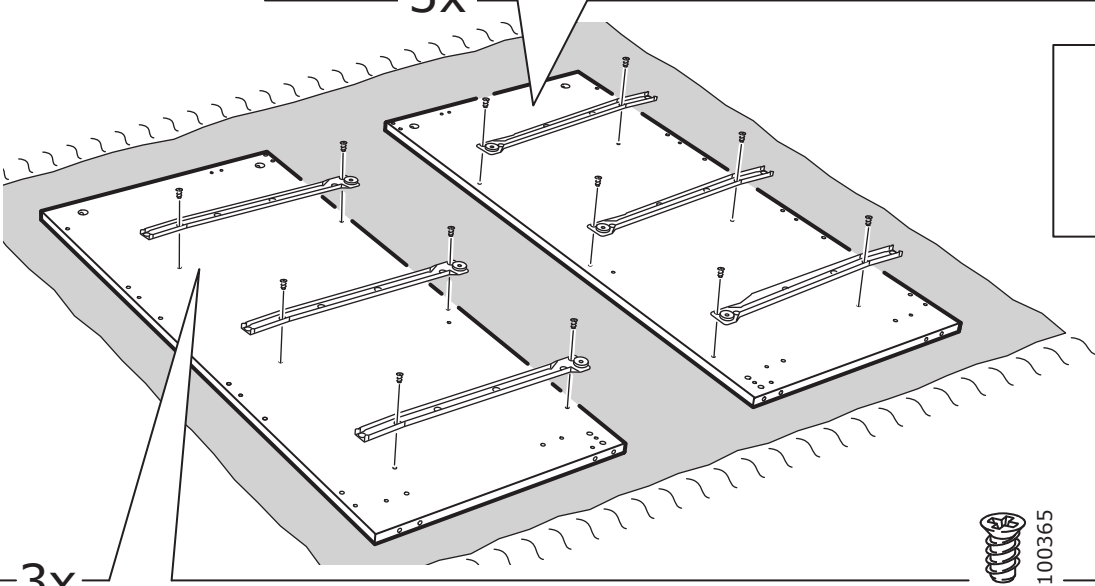
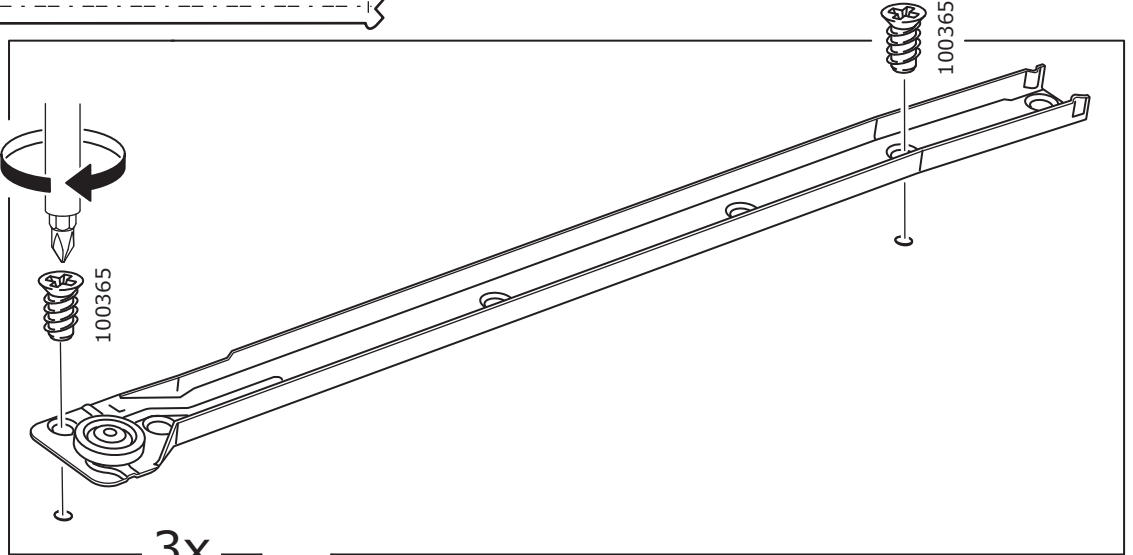
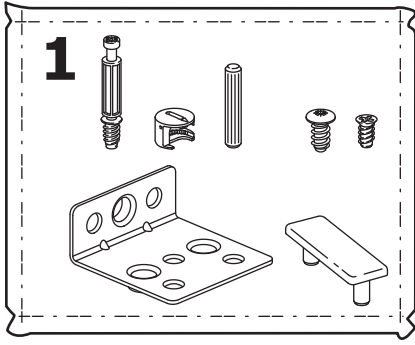
1x



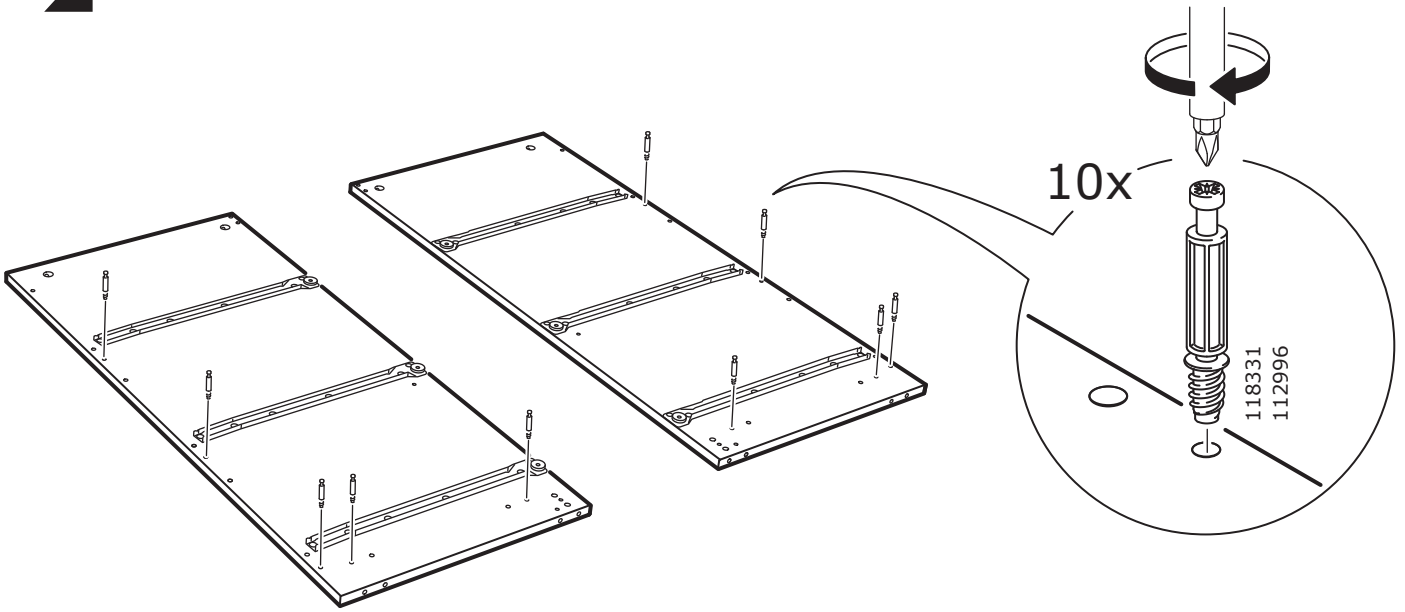
329300



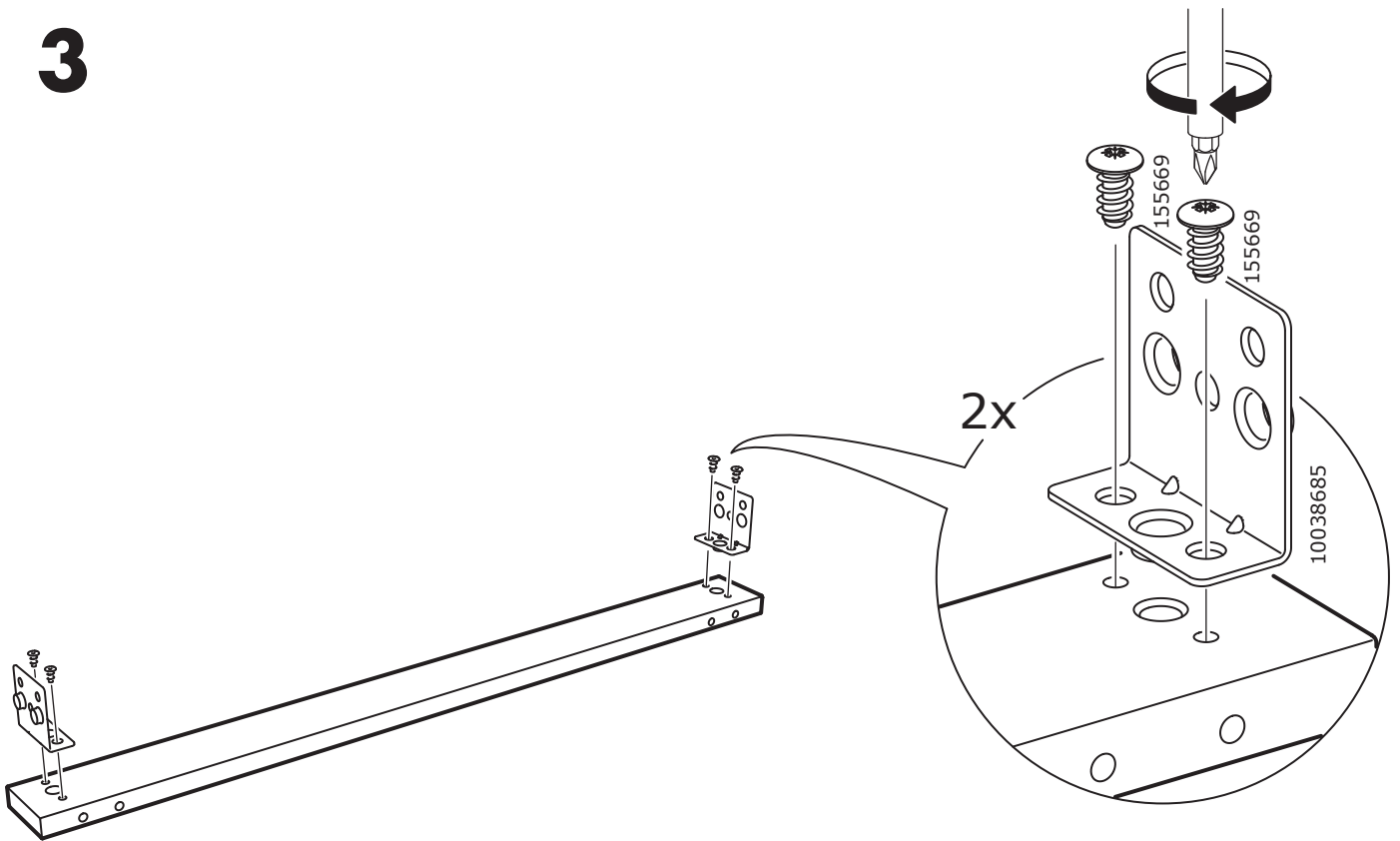
1



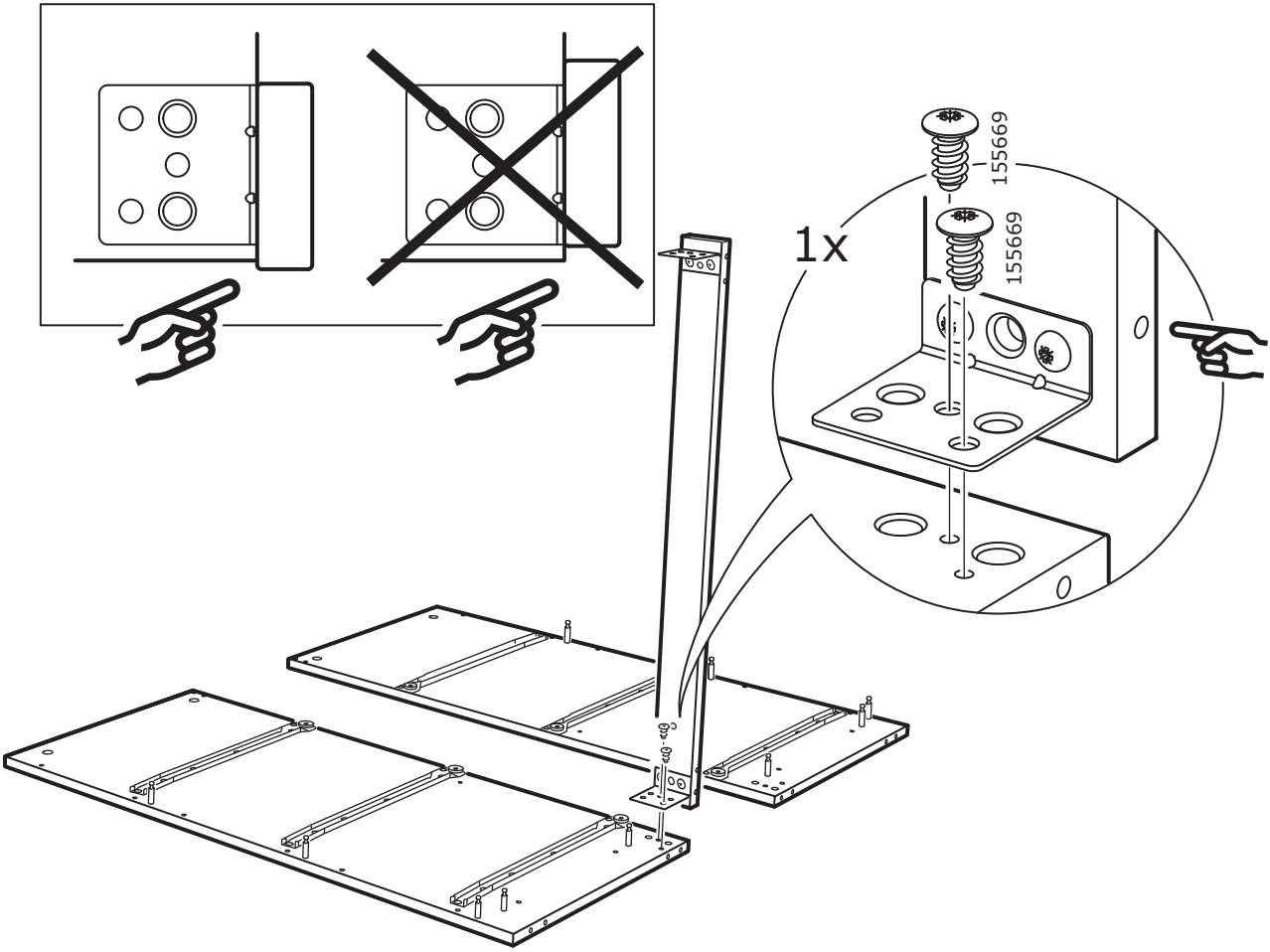
2



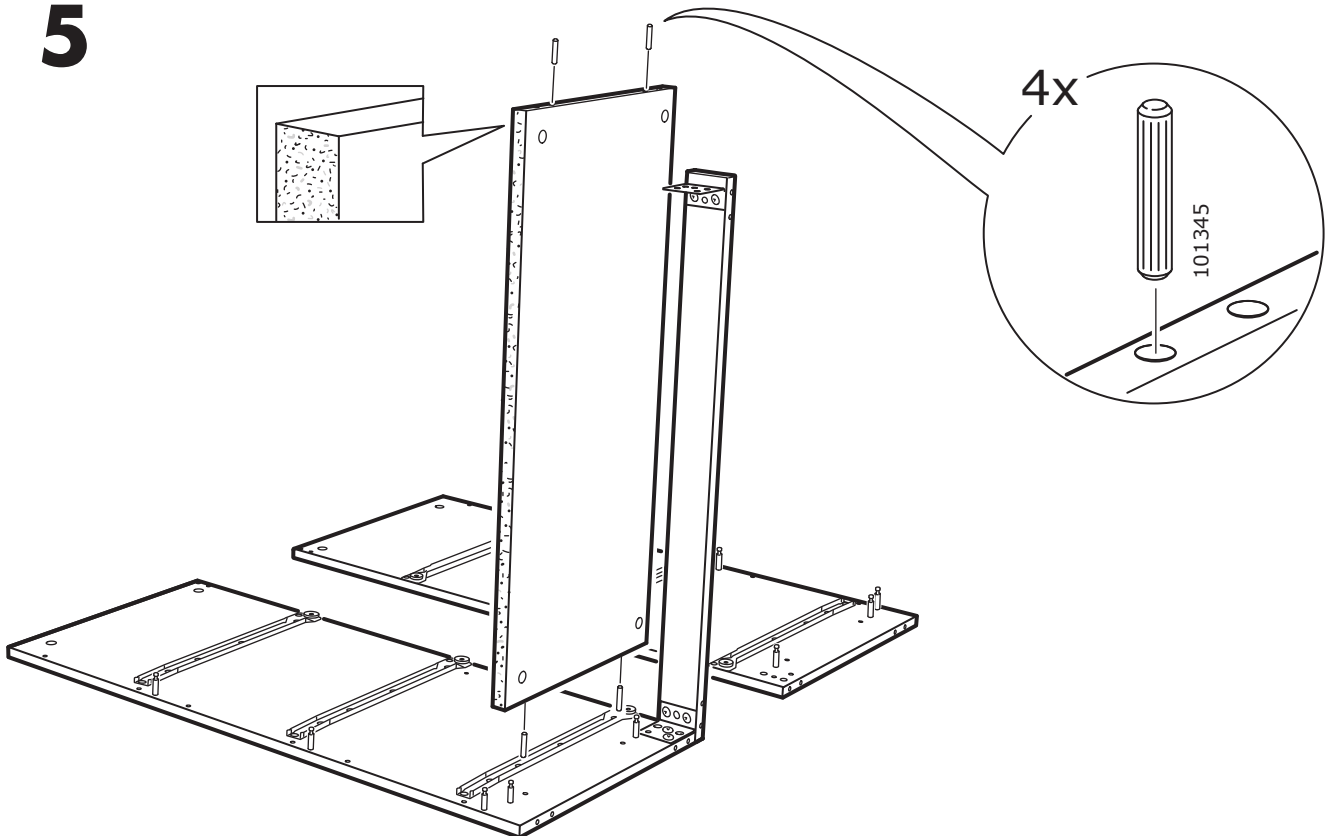
3



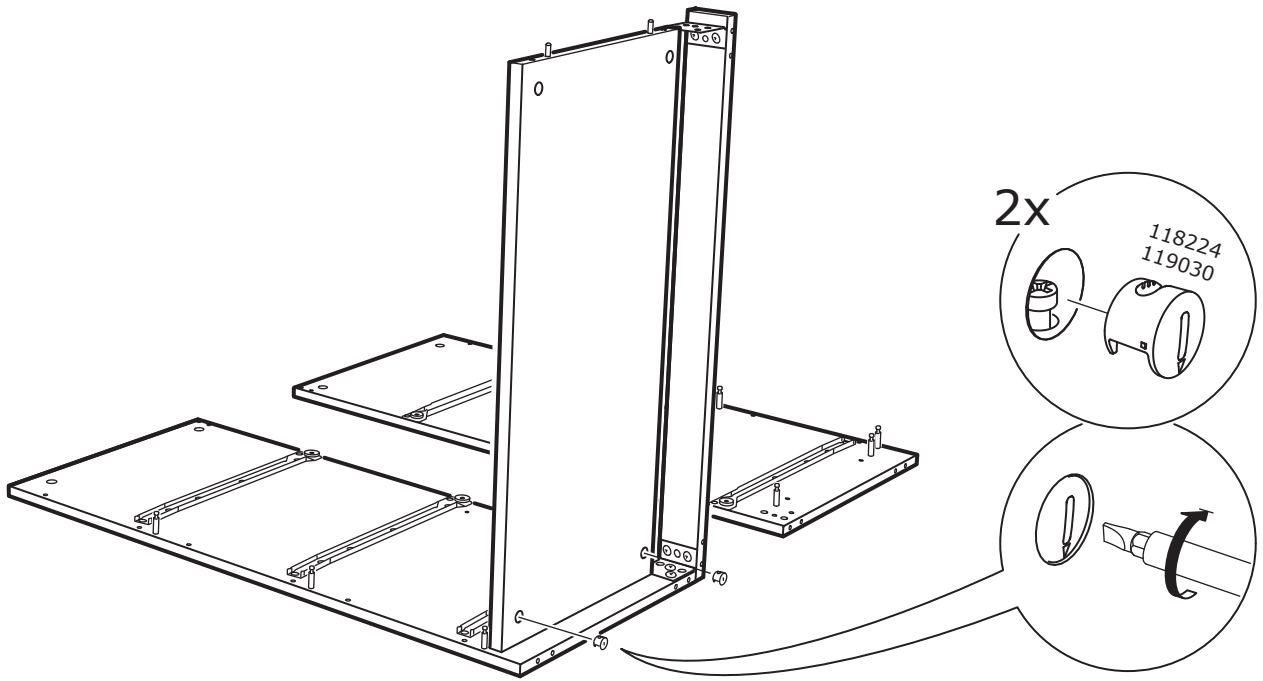
4



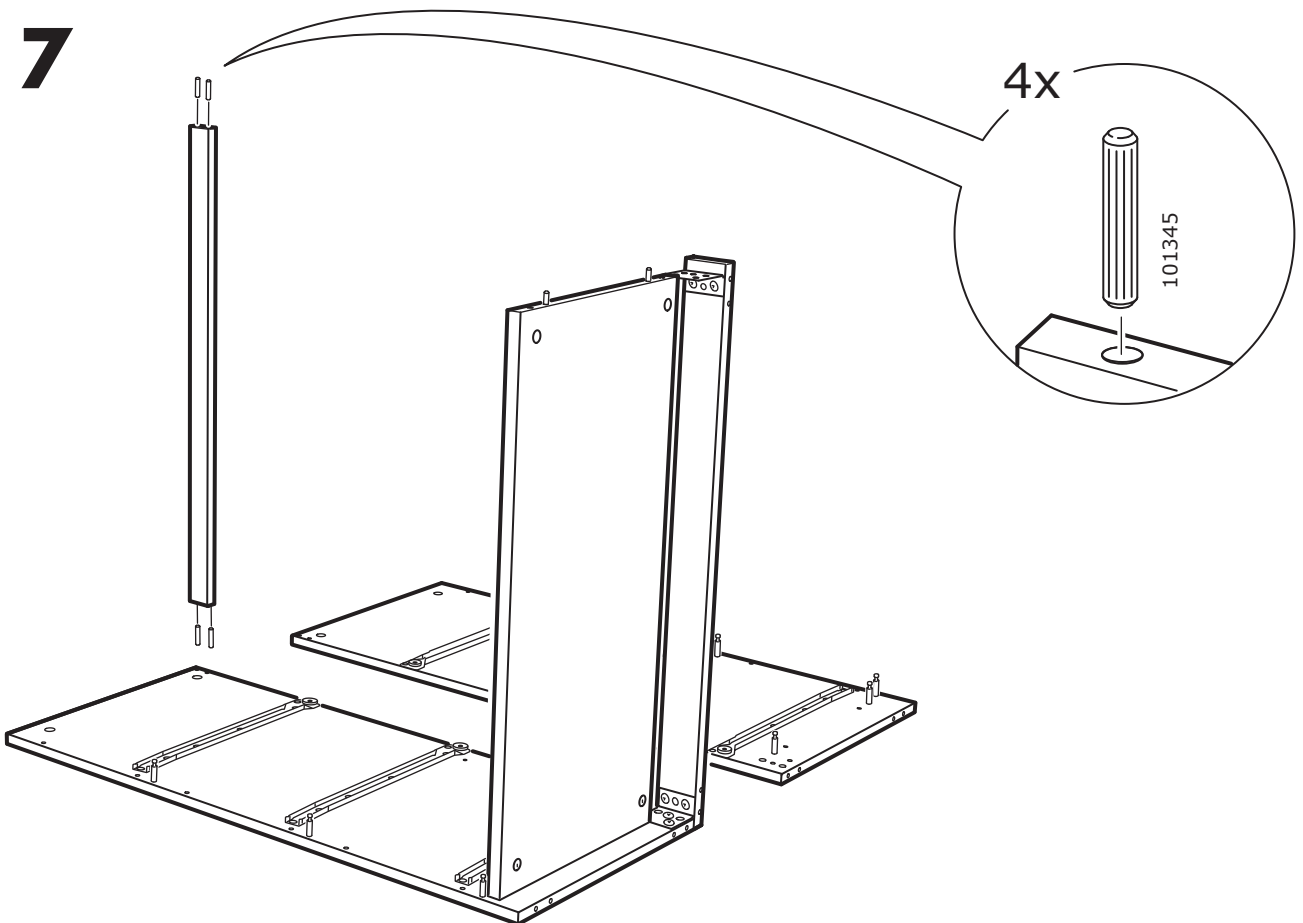
5



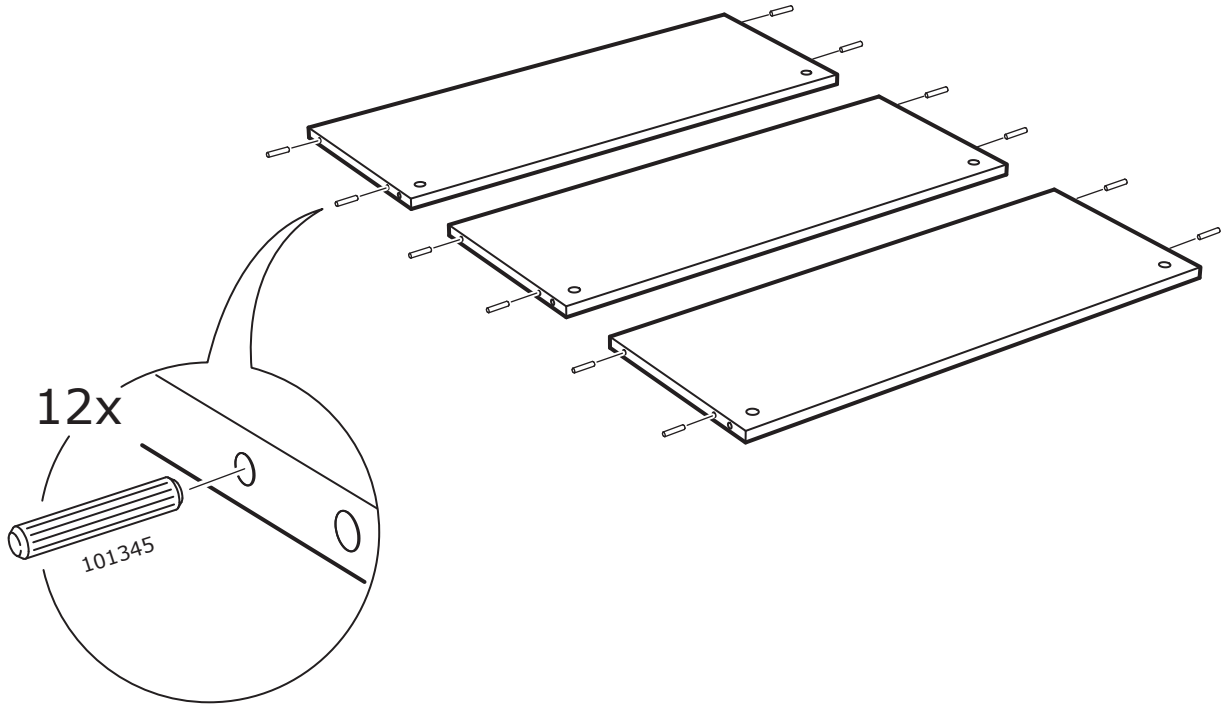
6



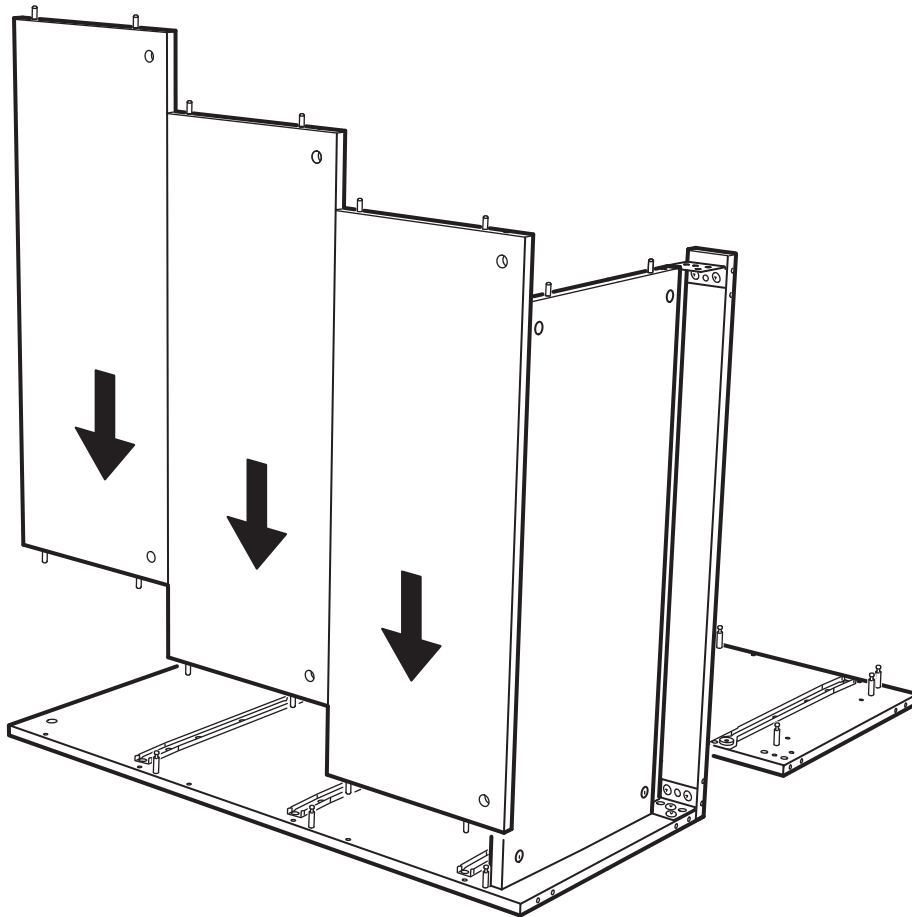
7



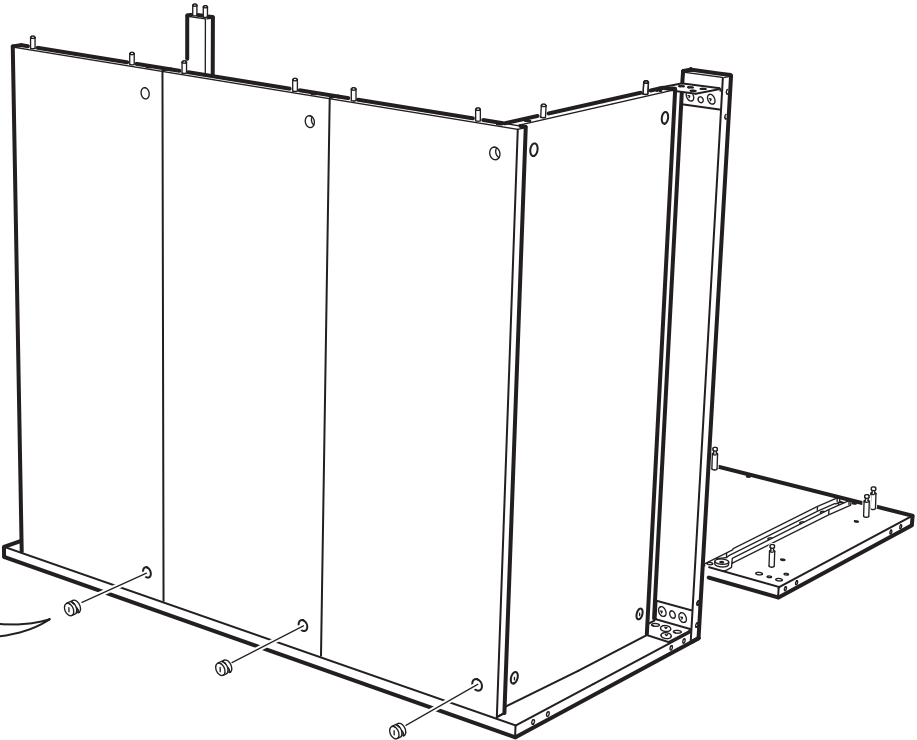
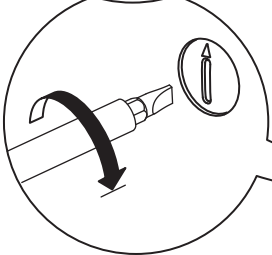
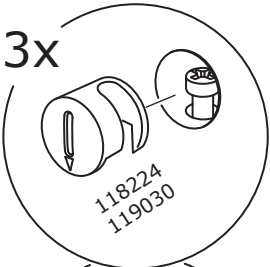
8



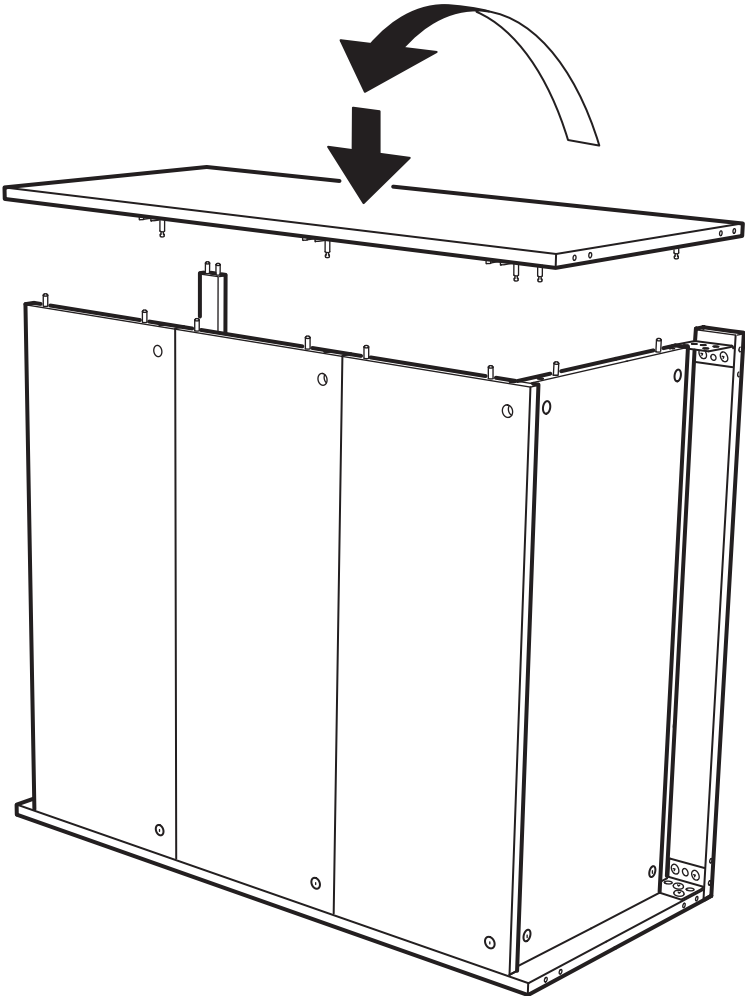
9



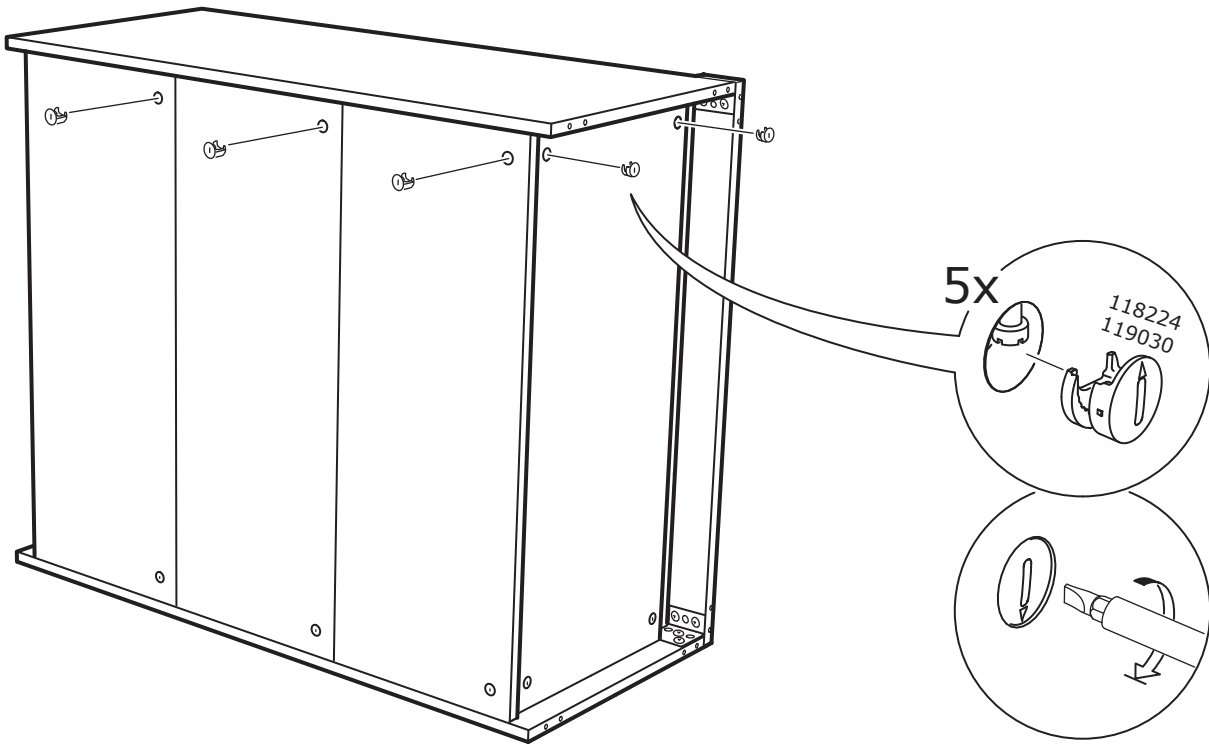
10



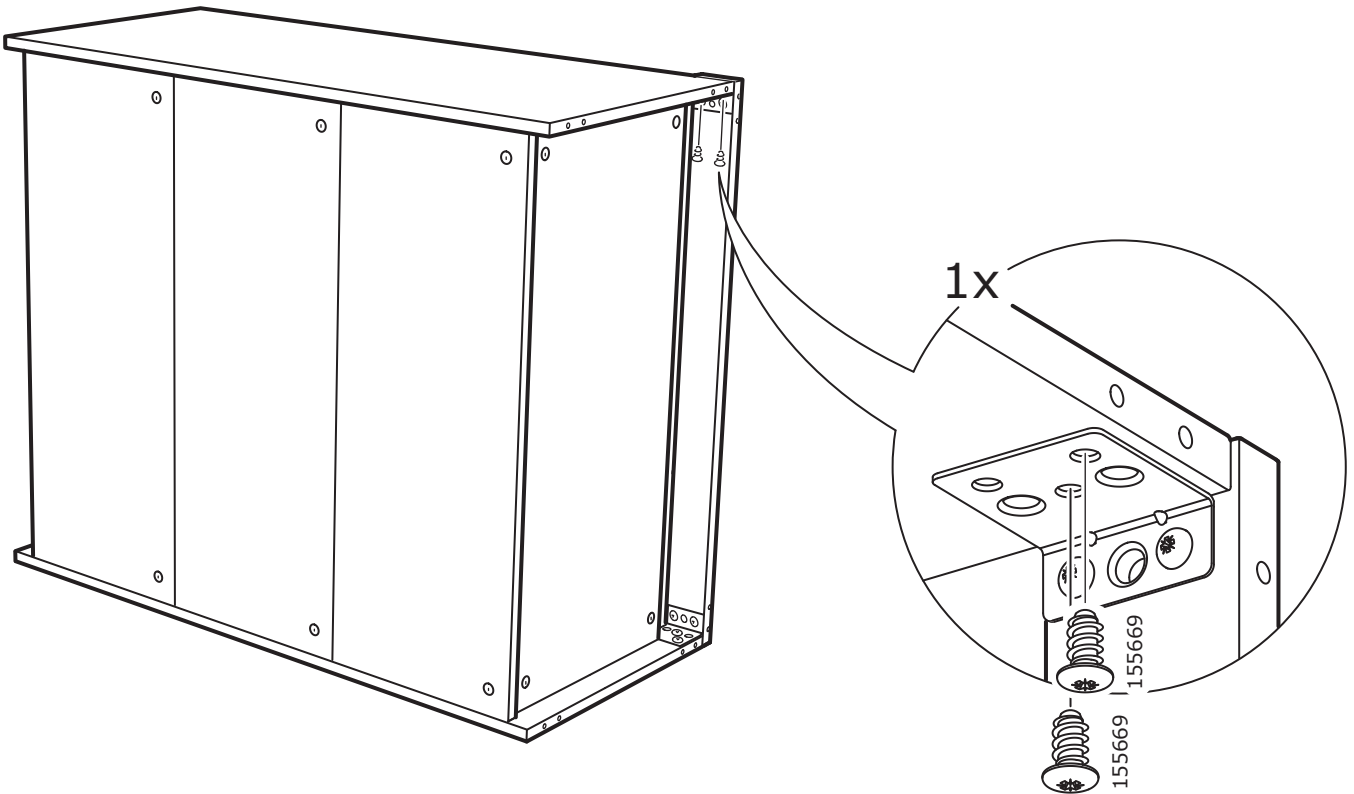
11



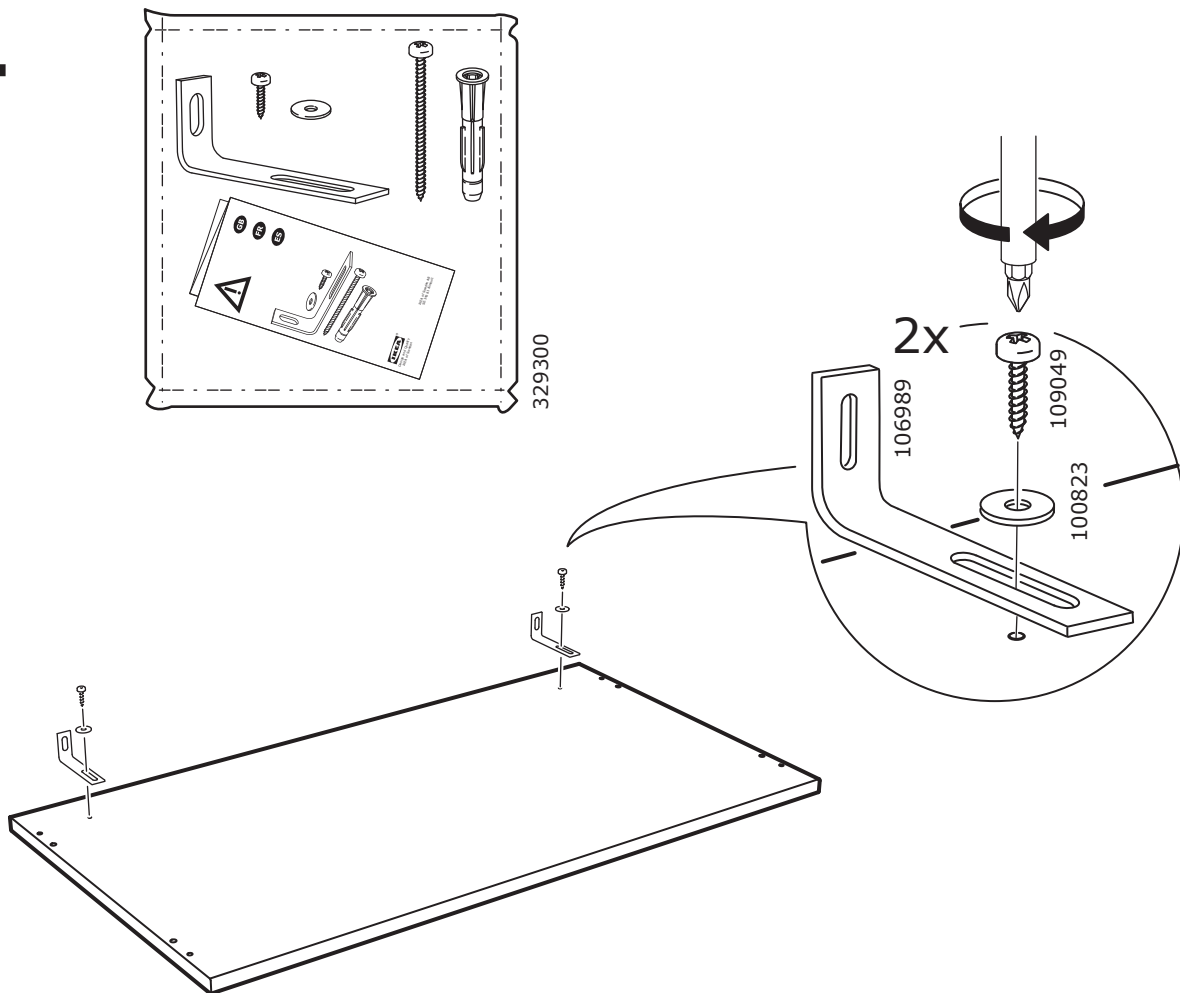
12



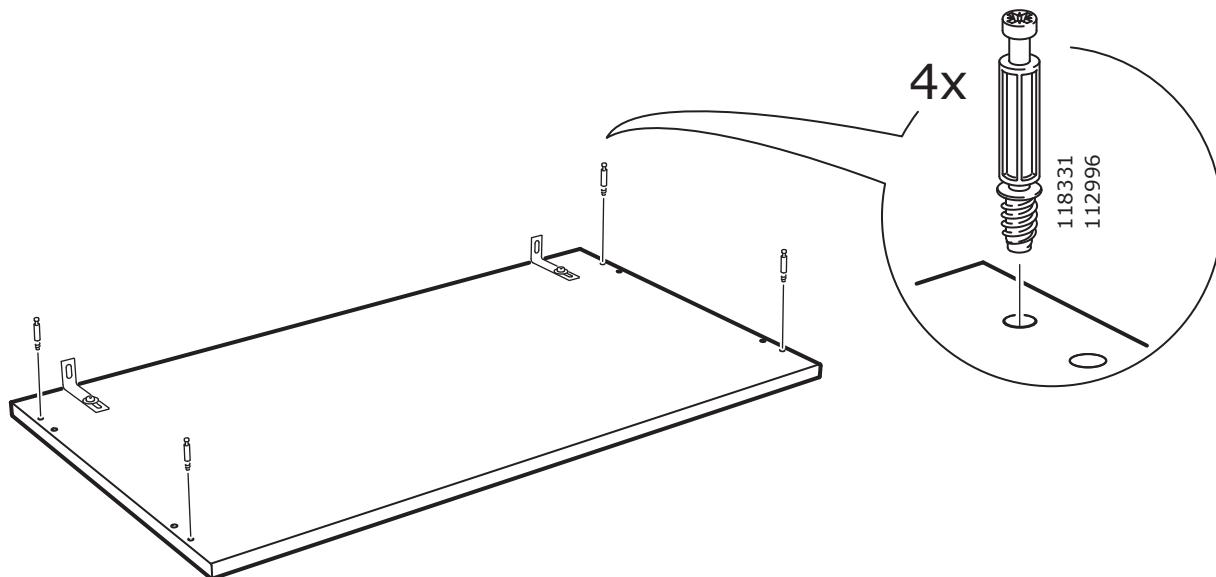
13



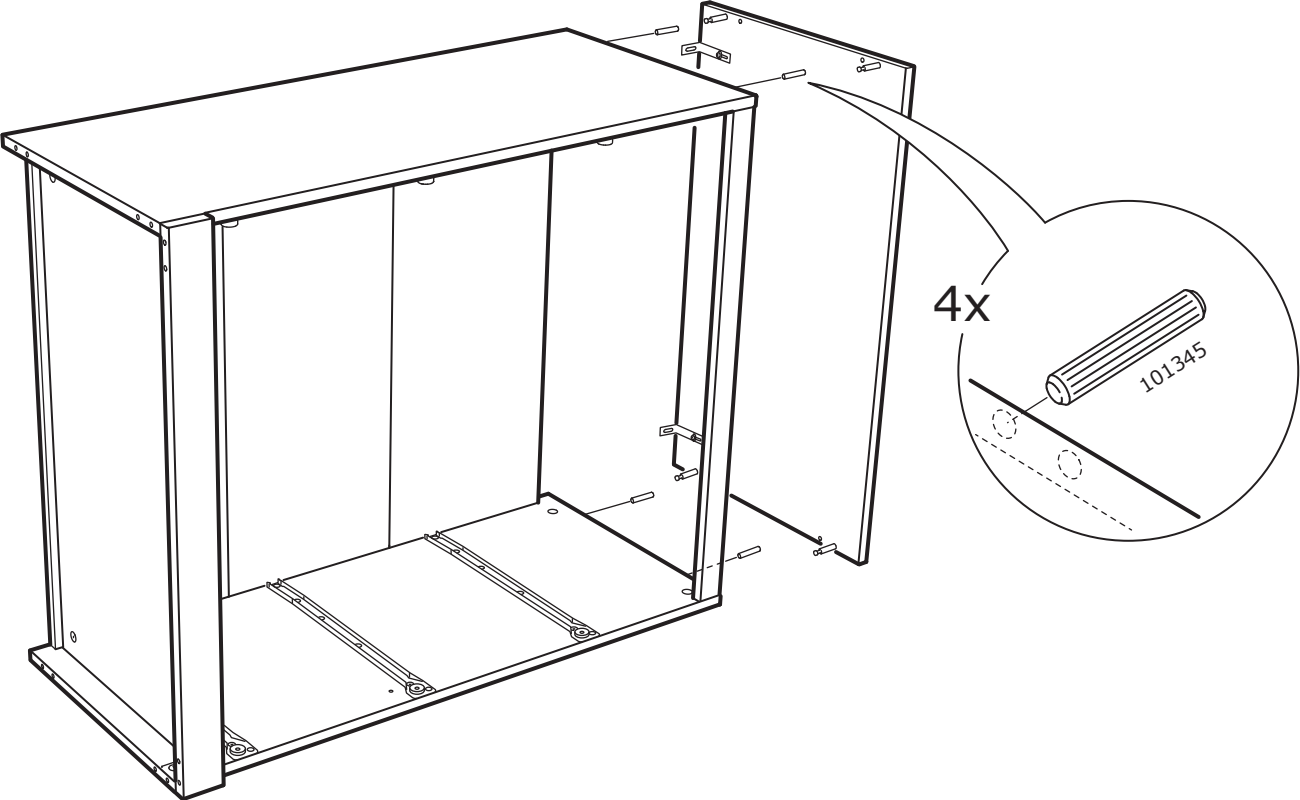
14



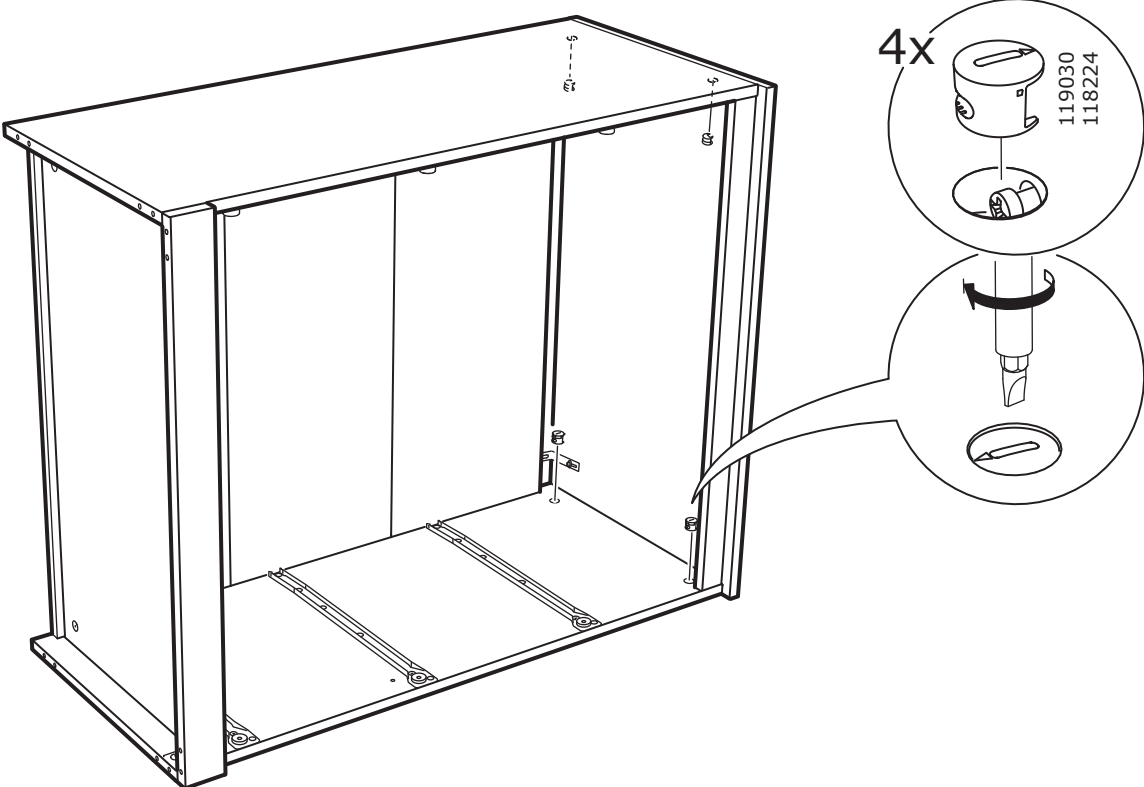
15



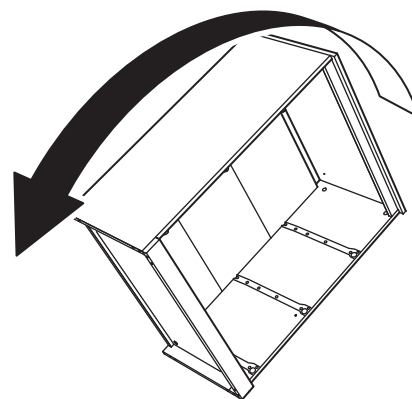
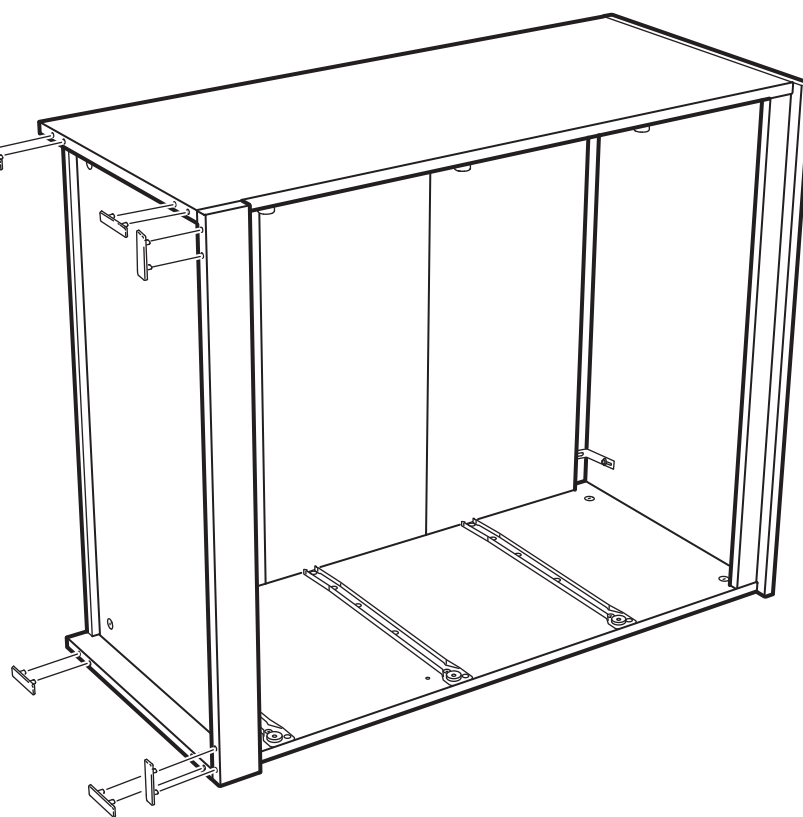
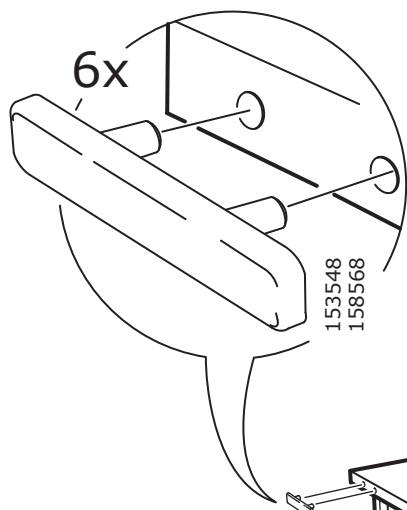
16



17

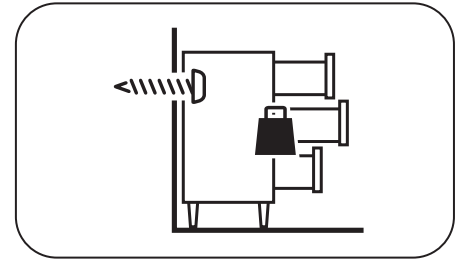


18





www.IKEA.com/secure-it



29

ENGLISH

The screw(s) and plug(s) supplied can be used with most solid (A) and hollow (B) walls. For solid wood (C) use the screw(s) without plug(s). If you are uncertain, seek professional advice.

FRANÇAIS

Les vis et les chevilles fournies peuvent être utilisées avec la plupart des murs pleins (A) ou des murs creux (B). Pour le bois massif (C), utiliser les vis sans les chevilles. En cas de doute, adressez-vous à un professionnel qualifié.

ESPAÑOL

Los tornillos y tacos incluidos se pueden utilizar en la mayor parte de las paredes sólidas (A) o huecas (B). Para la madera maciza (C), usa los tornillos sin tacos. Si tienes dudas, acude a un experto.

A

$\text{Ø } 5/16''$
(8 mm)

1

2

$\approx 2 \frac{3}{4}''$
(≈ 70 mm)

3

B

$\text{Ø } 5/16''$
(8 mm)

1

2

$\approx 1 \frac{1}{4}''$
(≈ 30 mm)

3

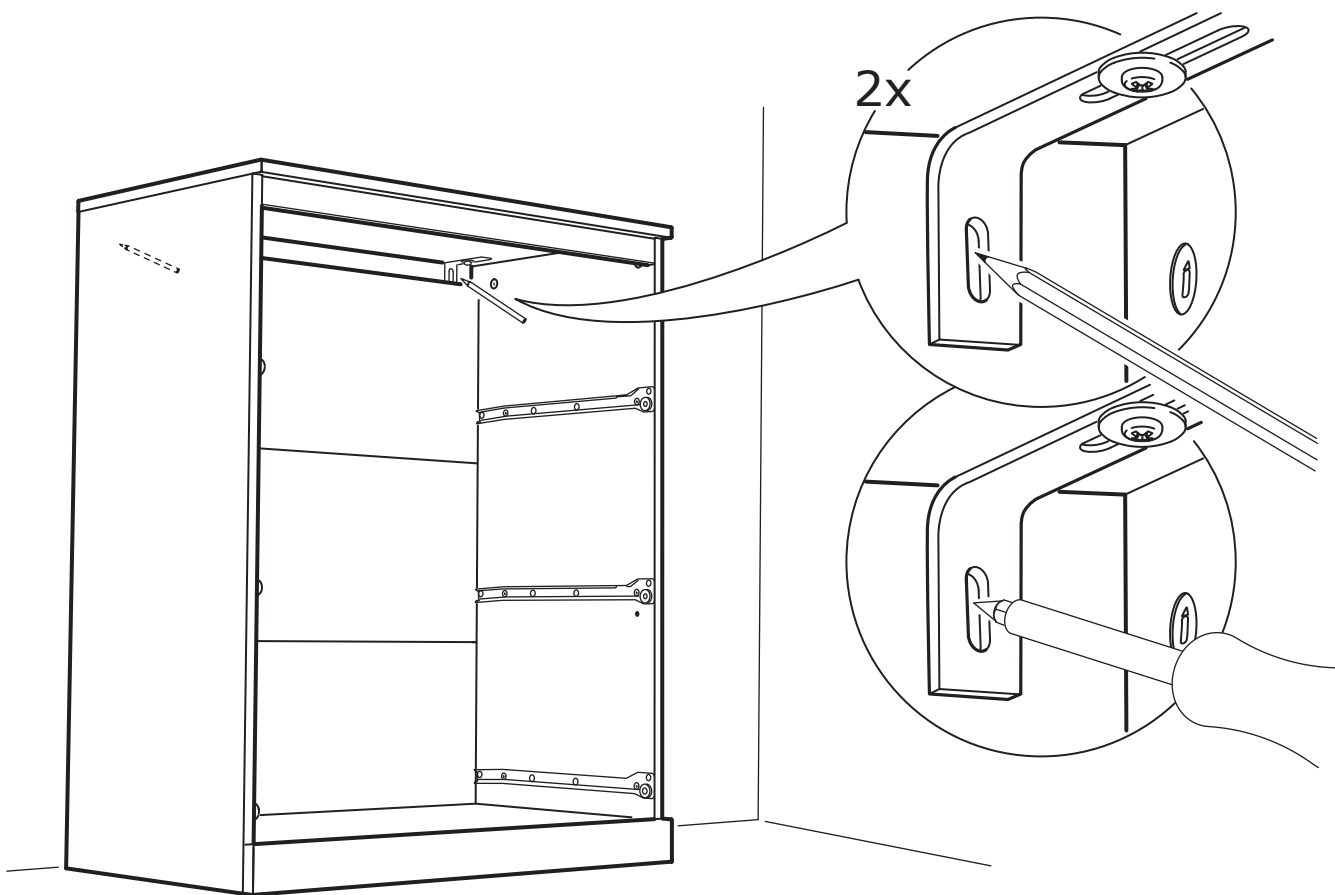
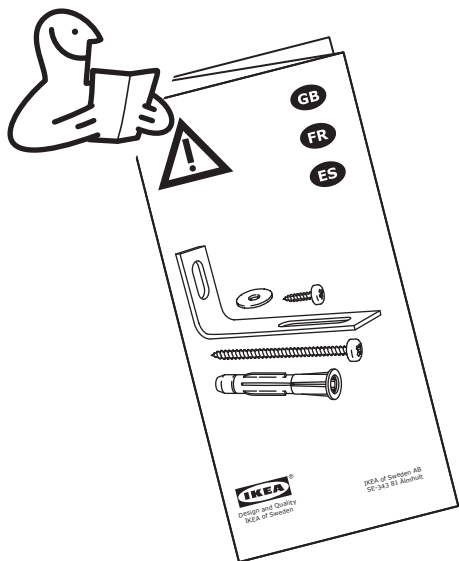
C

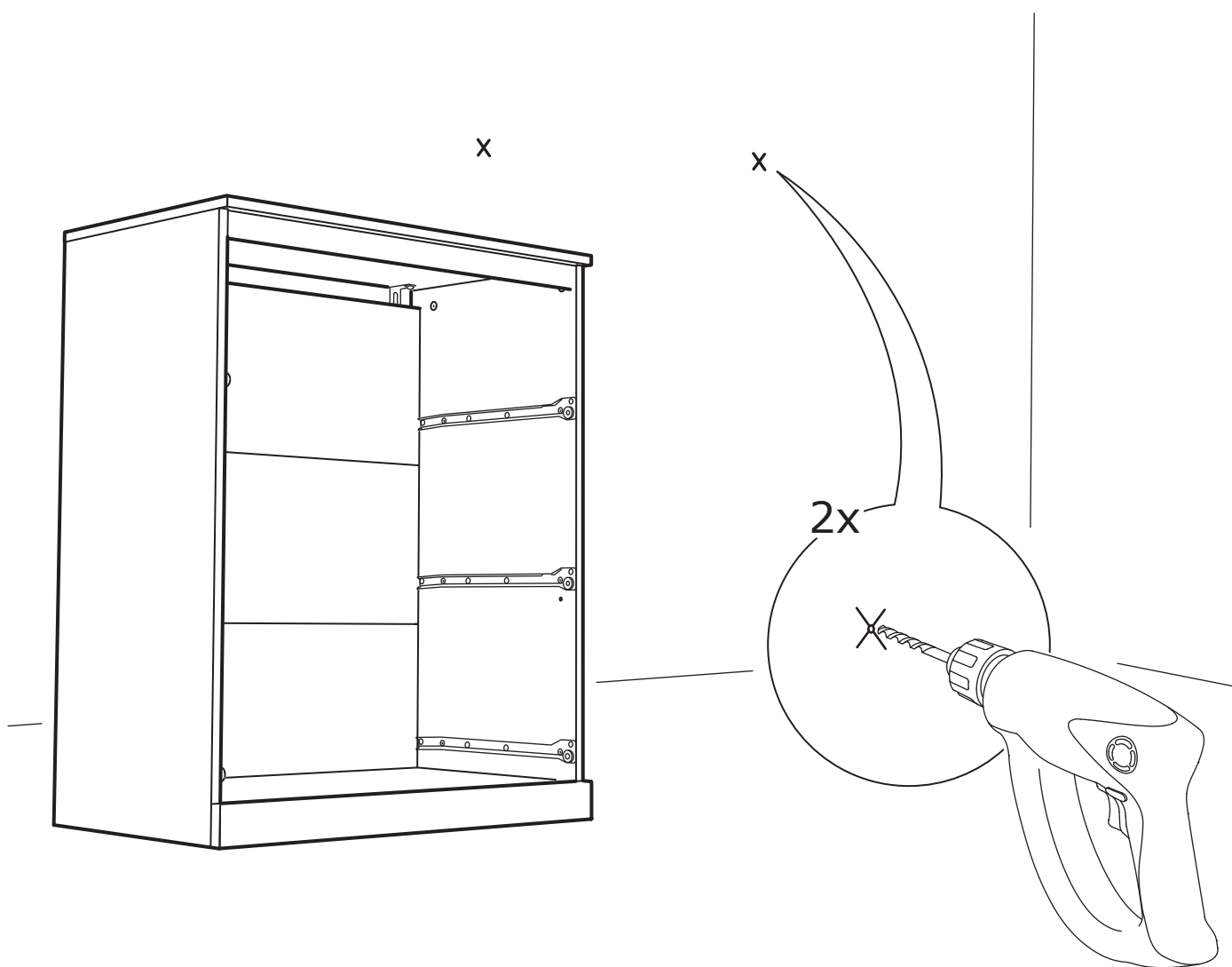
$\text{Ø } 1/8''$
(3 mm)

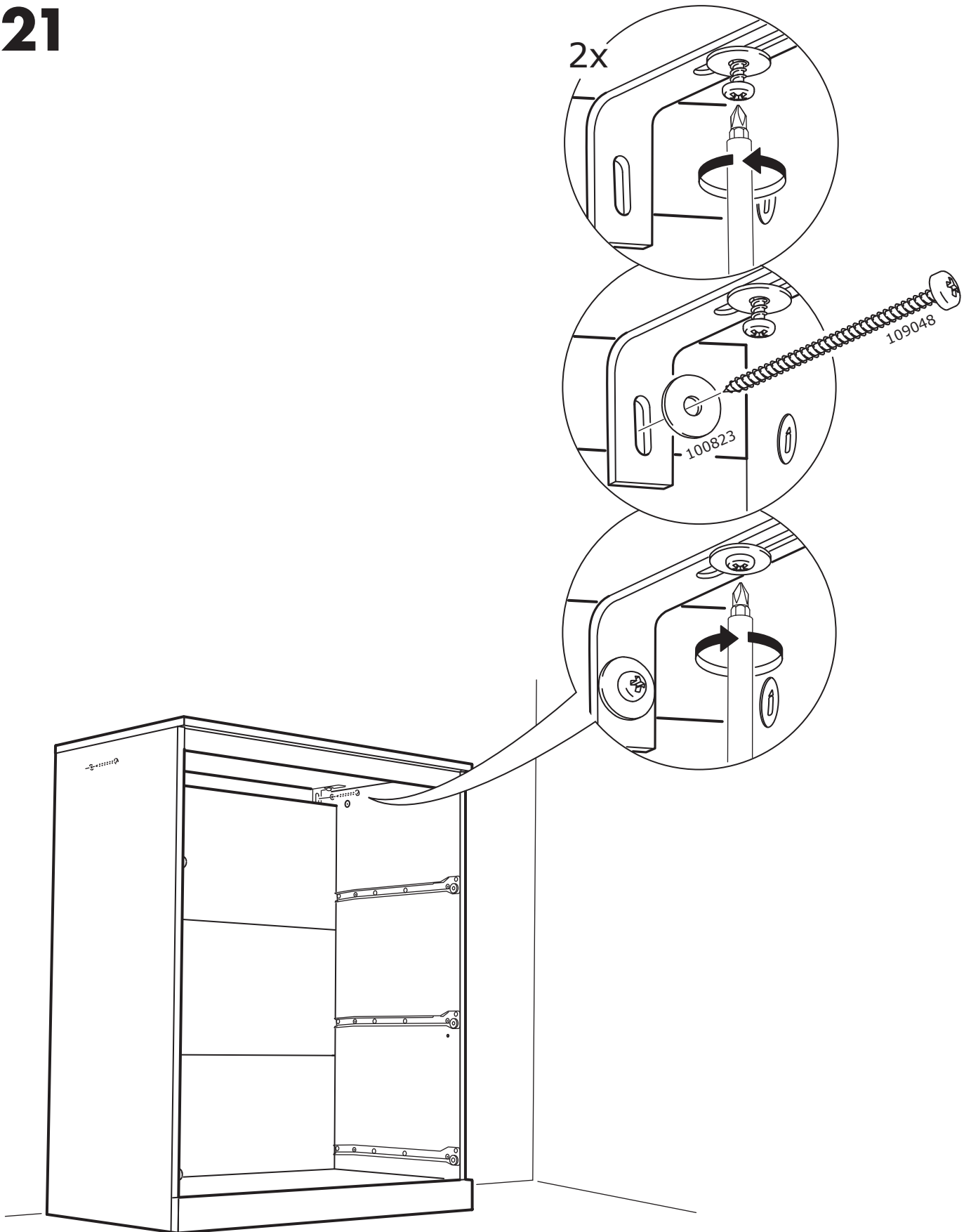
1

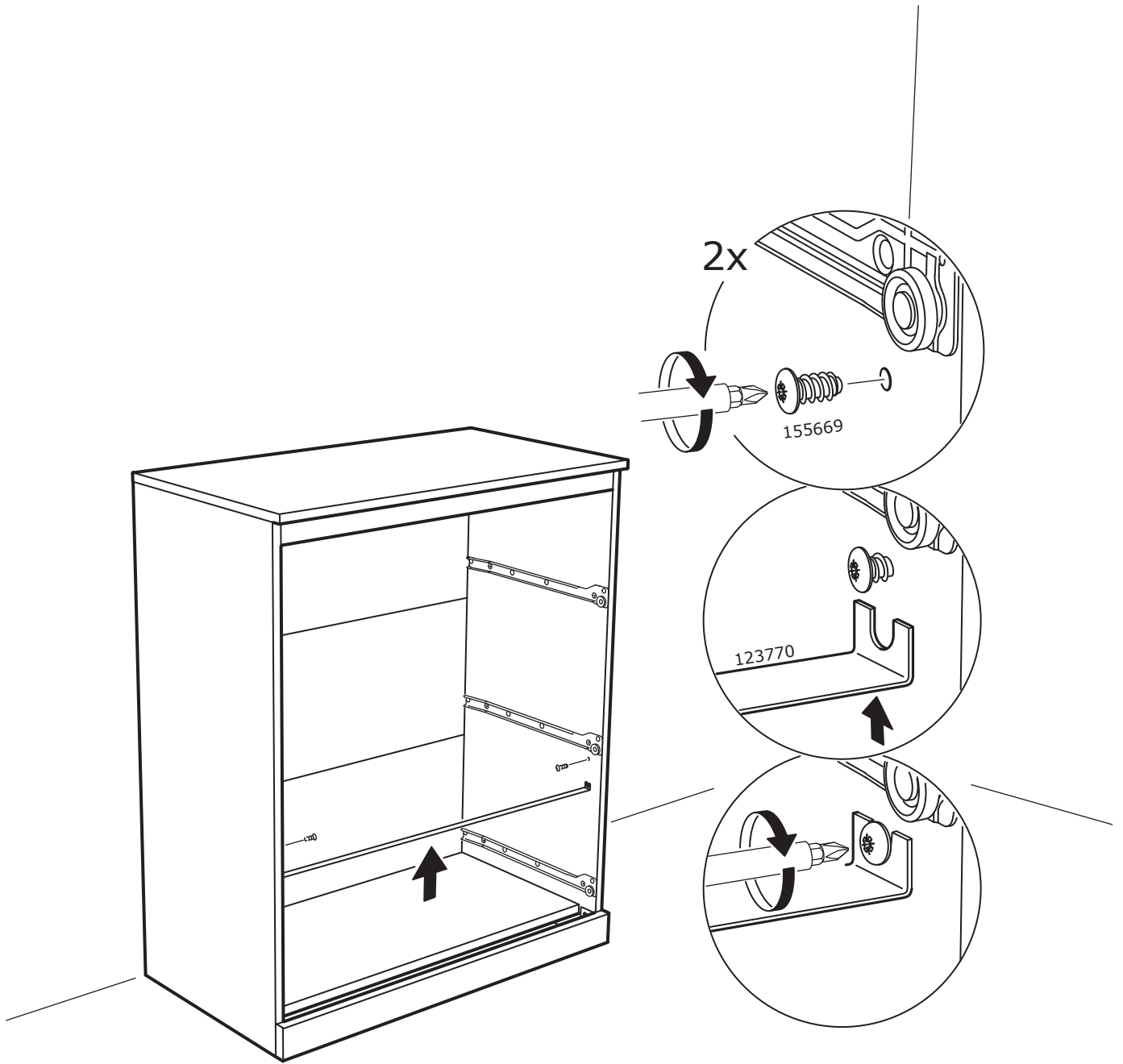
2

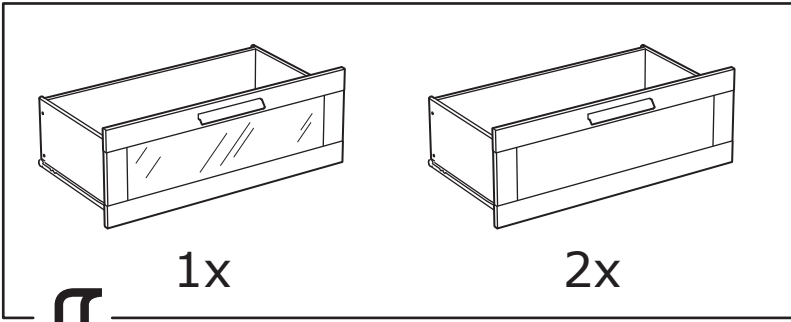
$\approx 1 \frac{1}{4}''$
(≈ 30 mm)



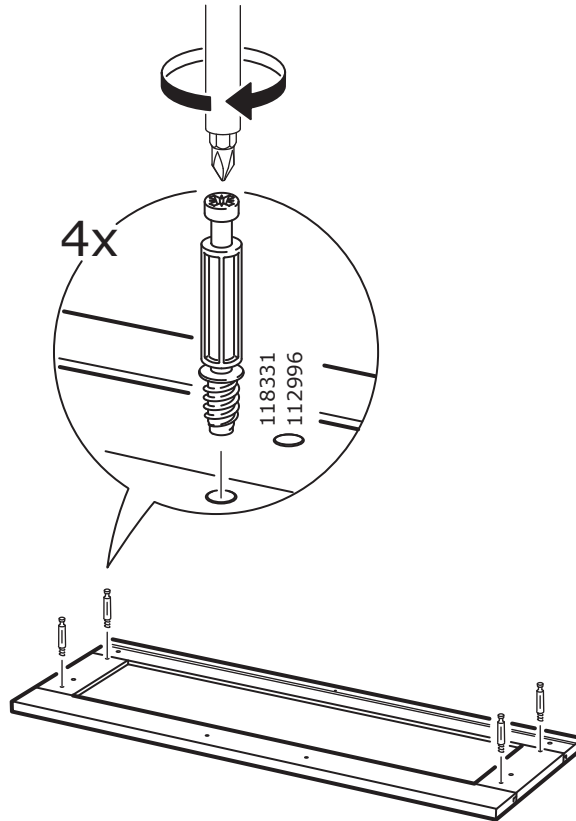
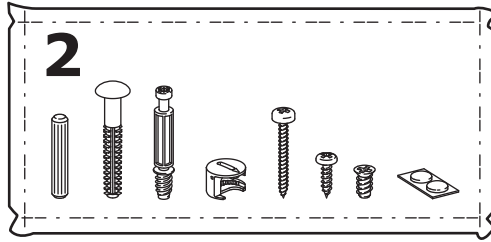


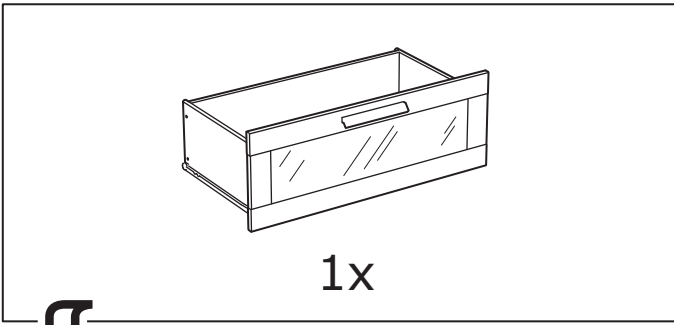




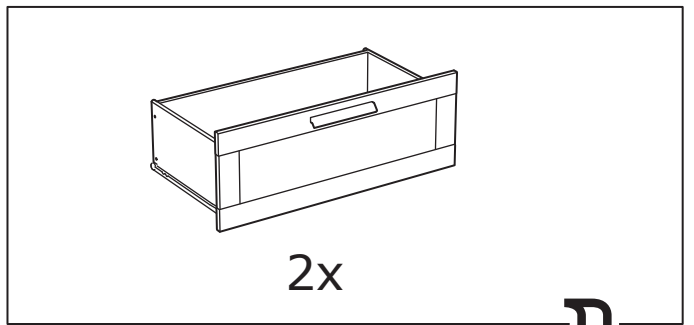


↕
23





1x



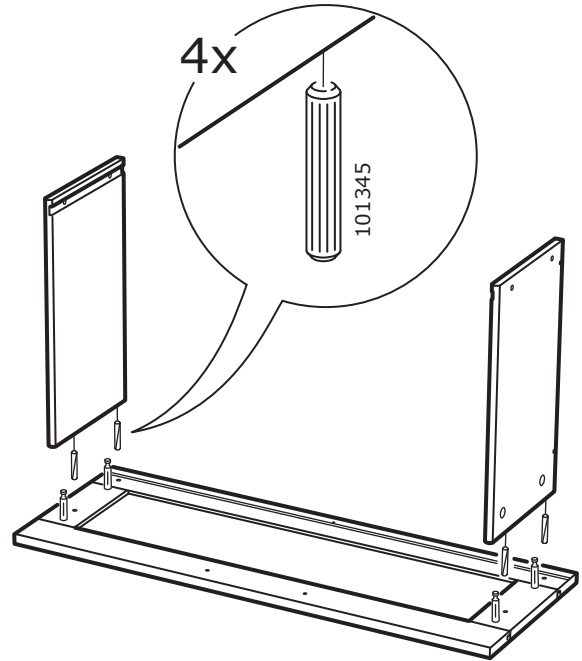
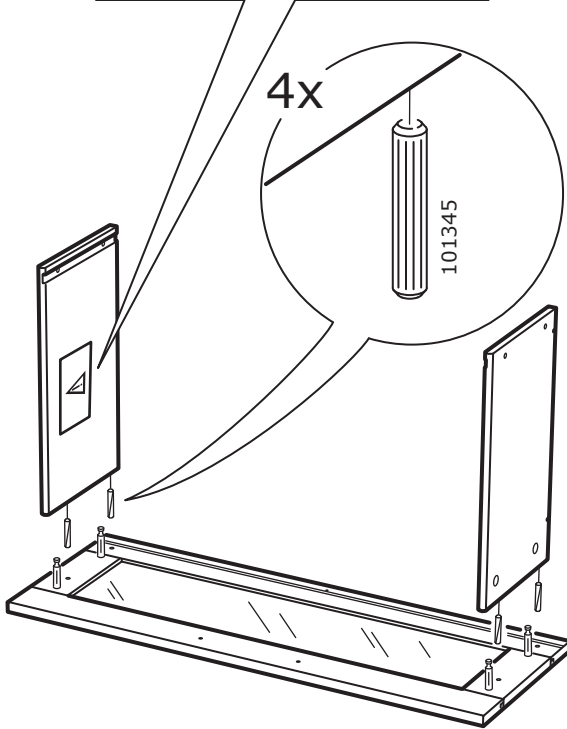
2x

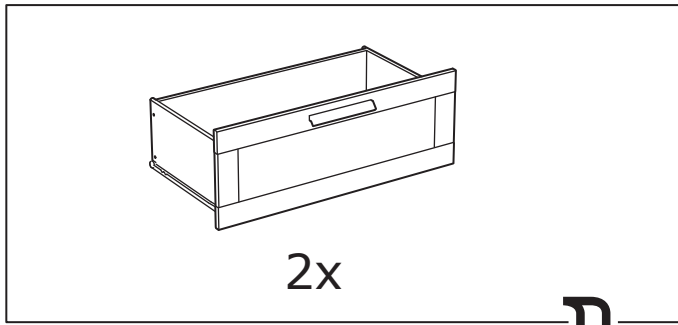
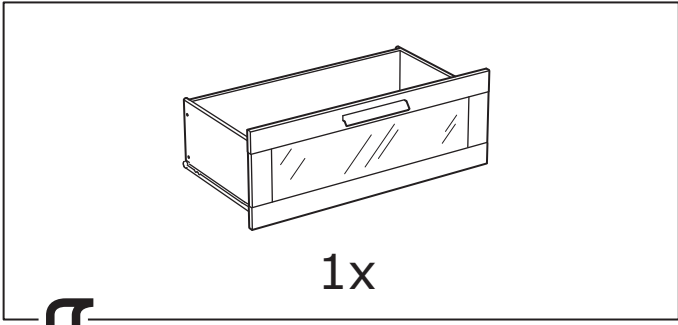
↓
24



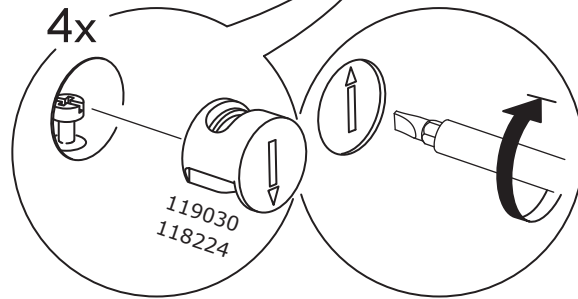
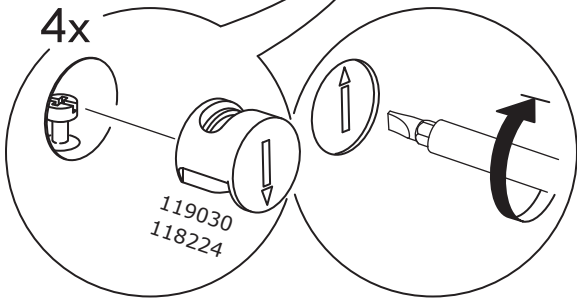
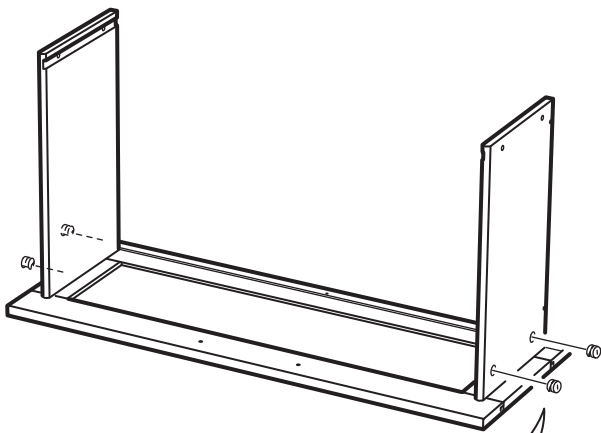
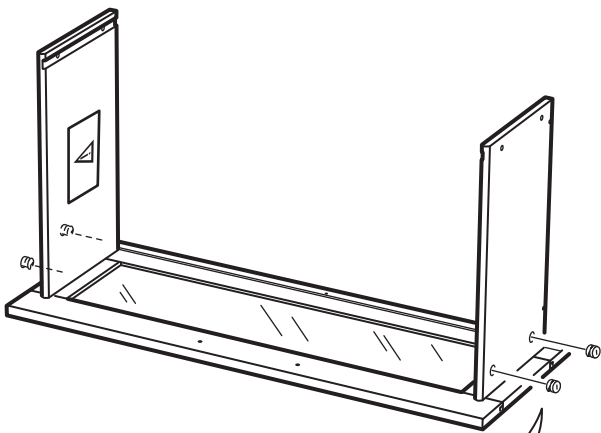
i

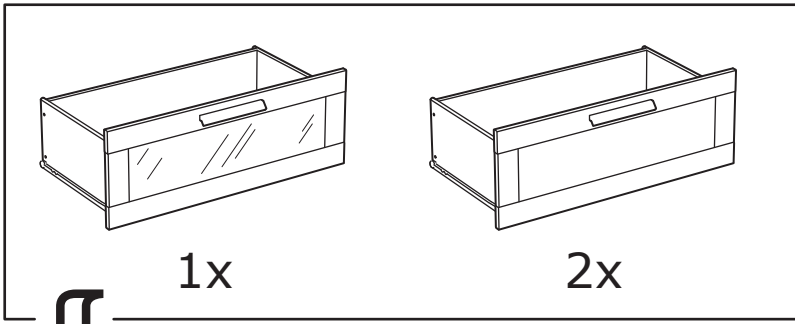
WARNING	ATTENTION	ADVERTENCIA
<p>Children have died from furniture tipping. To reduce the risk of furniture tipping:</p> <ul style="list-style-type: none"> • ALWAYS make sure you anchor your TV to a wall or sturdy surface. • NEVER let children climb on, draw on, draw, or scribble on, or otherwise mark the screen or frame. • THIS IS A PERMANENT LABEL. DO NOT REMOVE. 	<p>Enfants morts suite au basculement d'un meuble.</p> <p>Pour réduire le risque de basculement de meubles :</p> <ul style="list-style-type: none"> • TOUJOURS ancrer les meubles aux cloisons ou au mur. • NE JAMAIS laisser de TV sur un meuble. • NE JAMAIS laisser enfants dessiner, gratter, tracer ou surligner sur l'écran, le cadre ou le TV. • NE JAMAIS laisser enfants grimper sur le meuble. • C'est une étiquette permanente. Ne pas retirer. 	<p>Los pequeños niños por el vuelco de muebles.</p> <p>Para reducir el riesgo de vuelco de los muebles:</p> <ul style="list-style-type: none"> • SIEMPRE asegure las televisiones a las paredes o al suelo. • SIEMPRE asegure que los niños no puedan subir sobre el mueble. • SIEMPRE asegure que los niños no dibujen, garabateen, rasquen o escriban en el TV. • SIEMPRE asegure que los niños no suban al mueble. • Este es una etiqueta permanente. No la elimine.



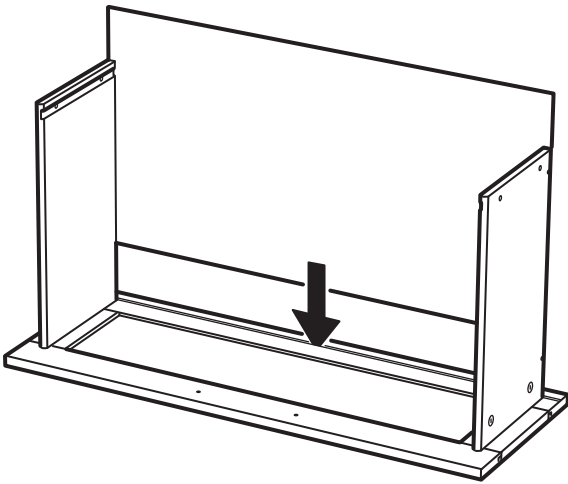


25

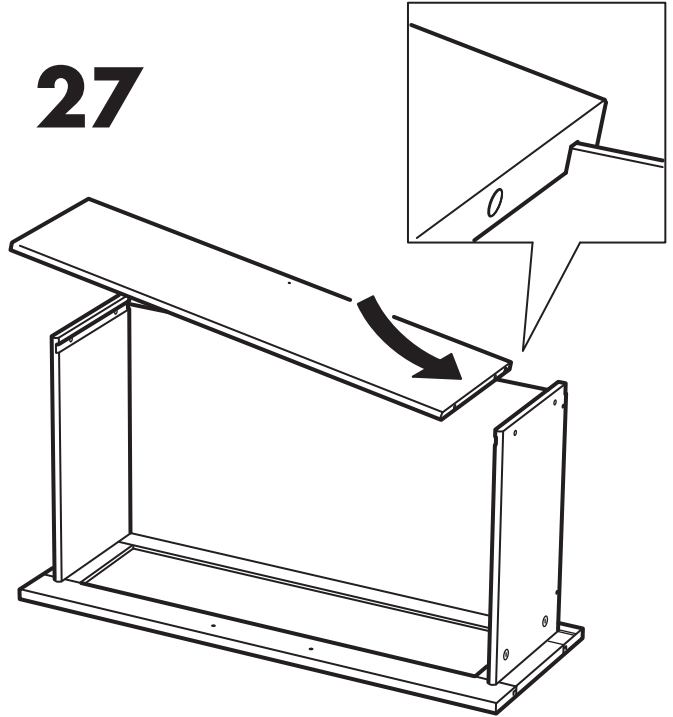




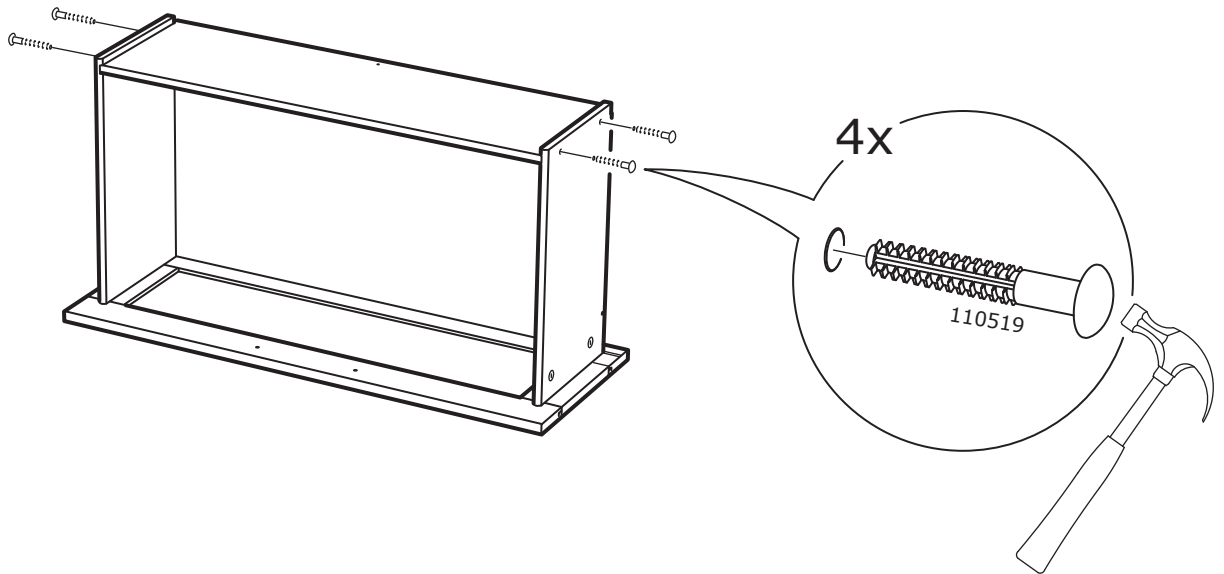
26



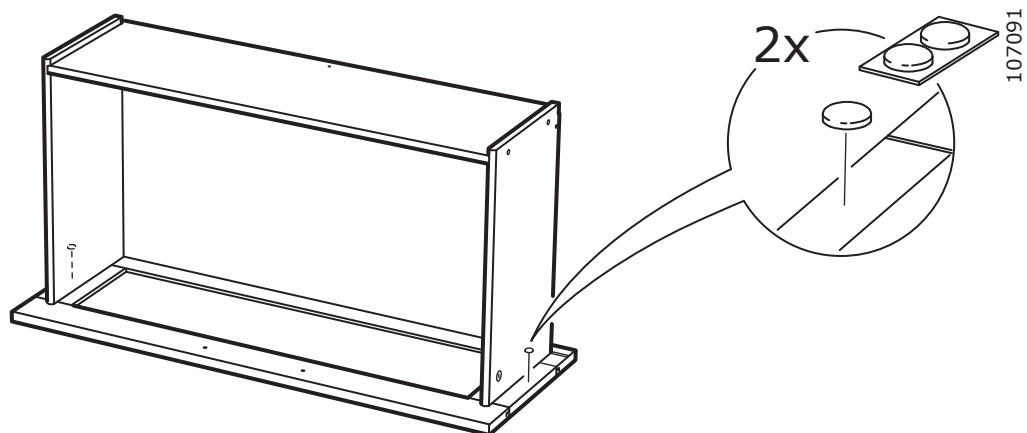
27



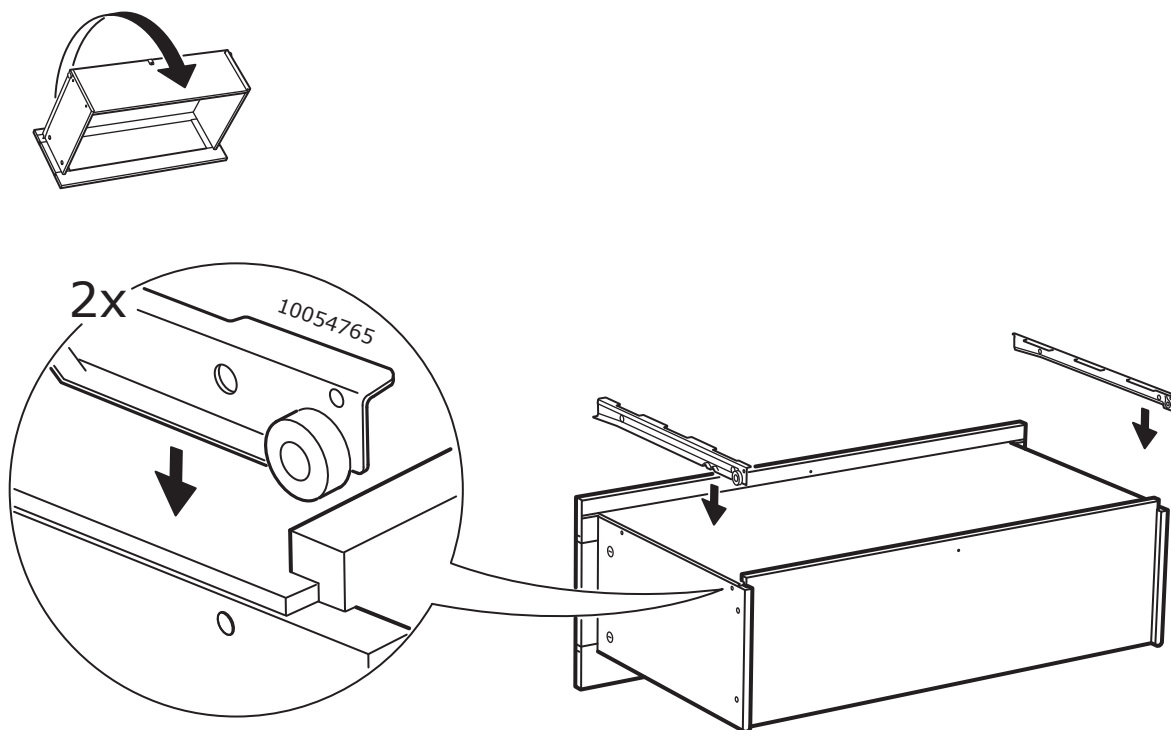
28



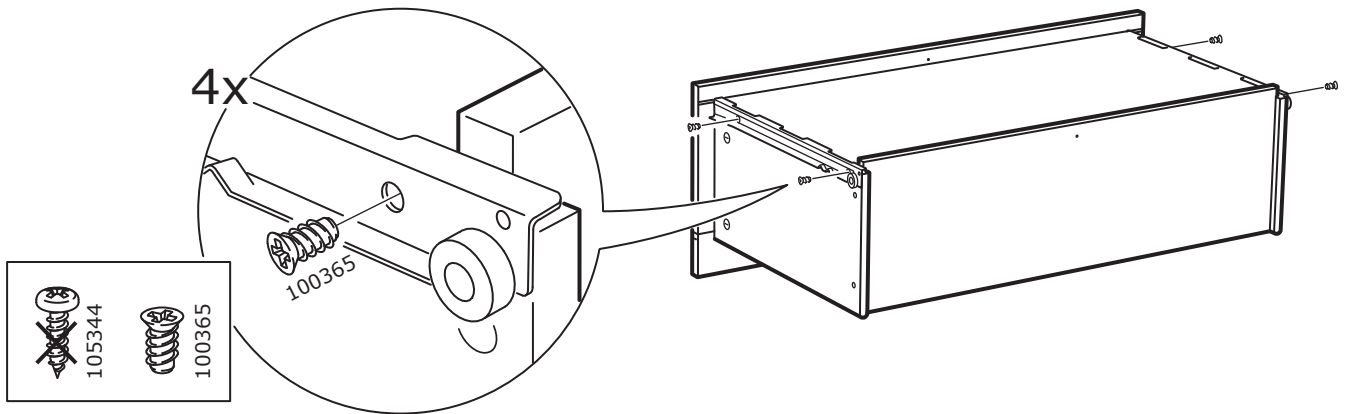
29



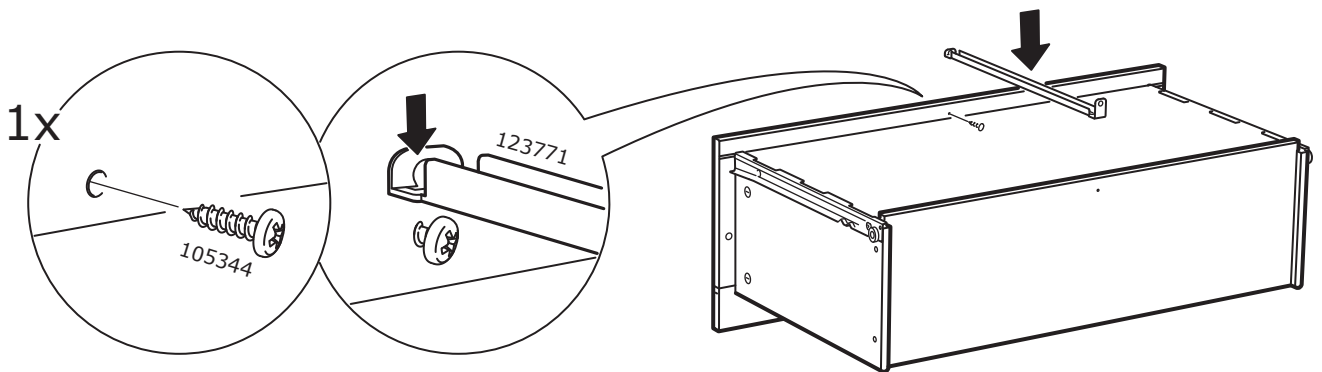
30



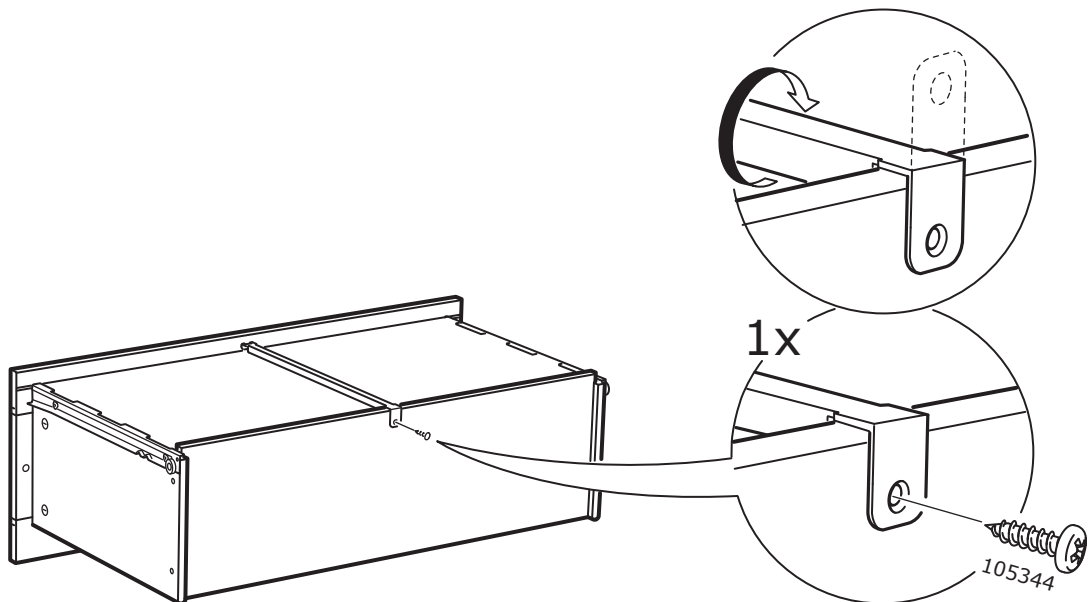
31



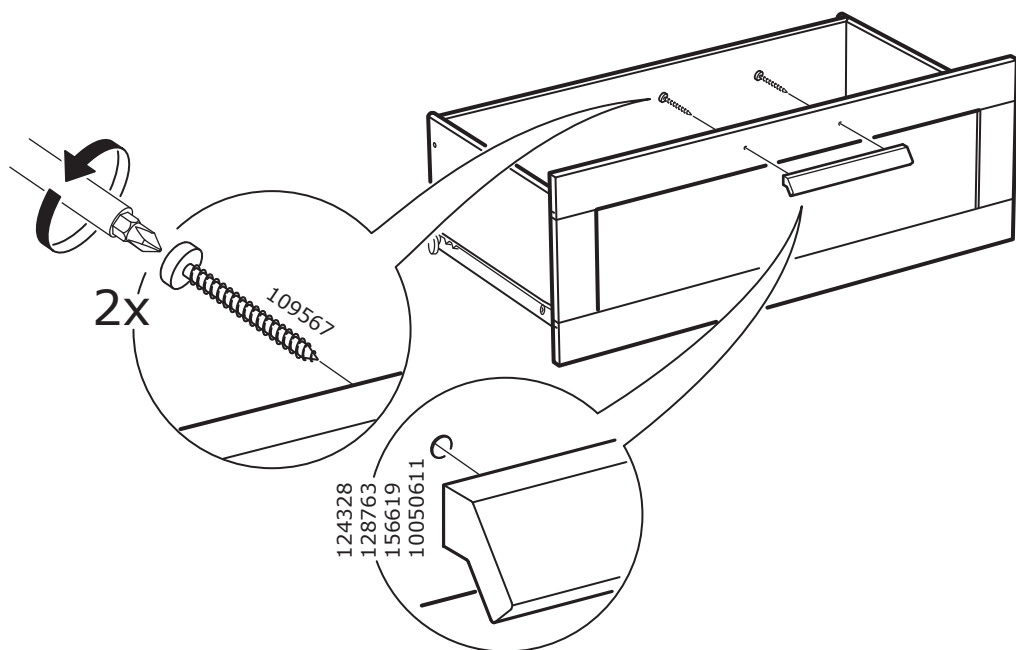
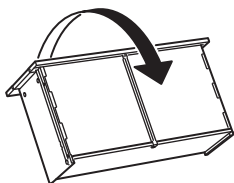
32



33



34



36

