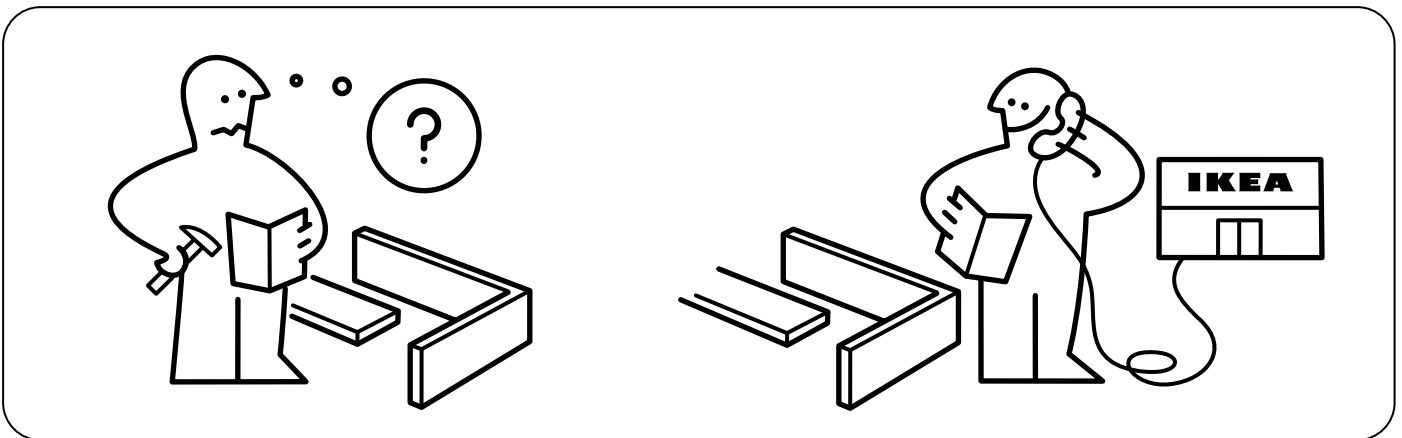
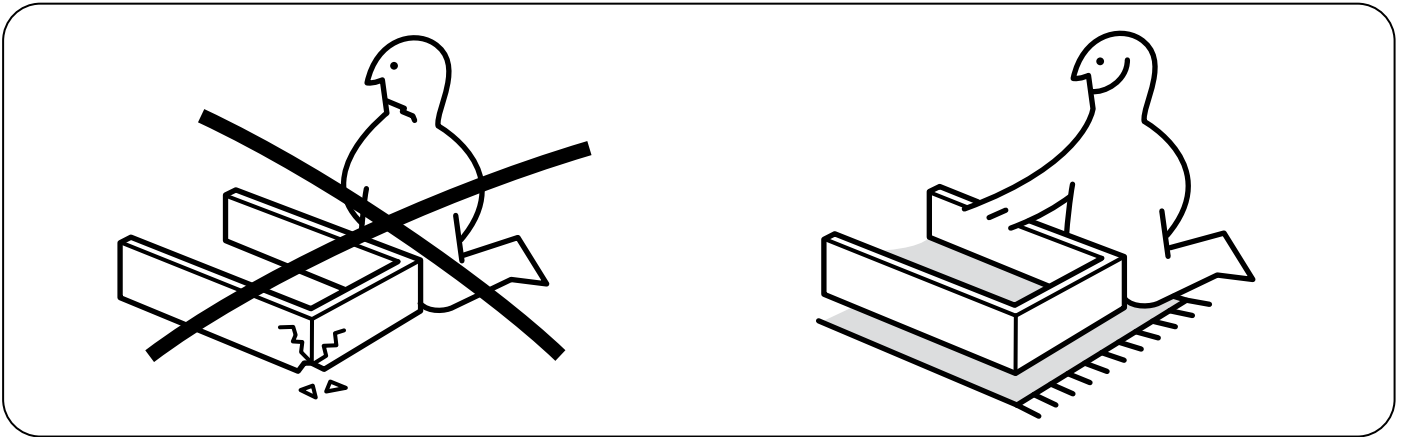
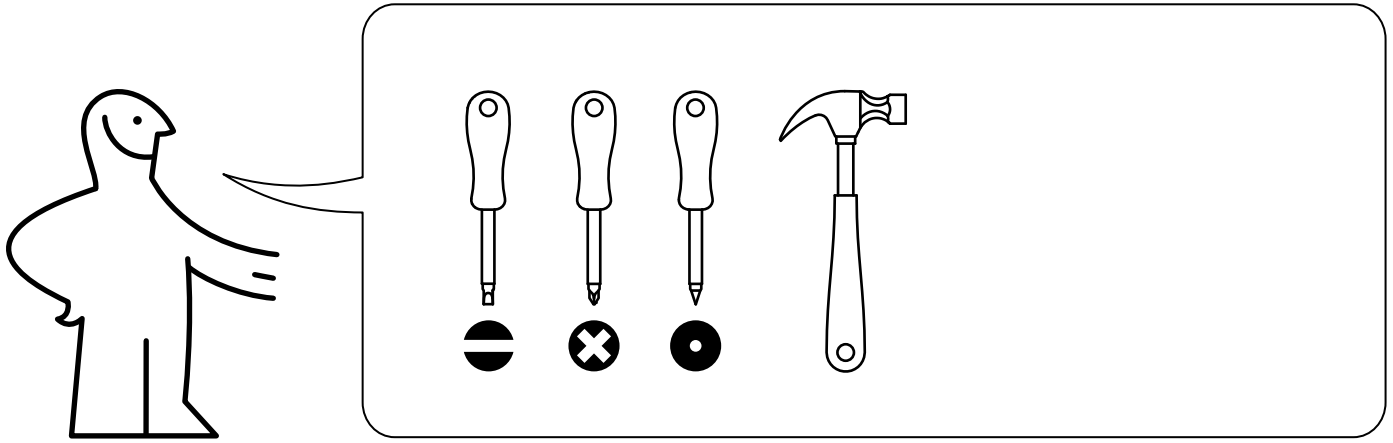


BRIMNES



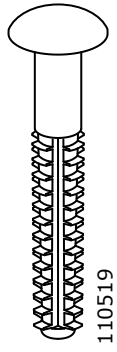
Design and Quality
IKEA of Sweden



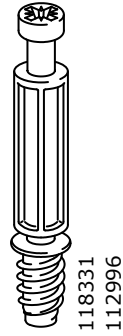
2



16x



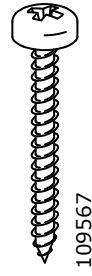
16x



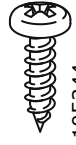
16x



16x



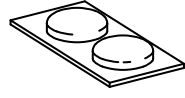
8x



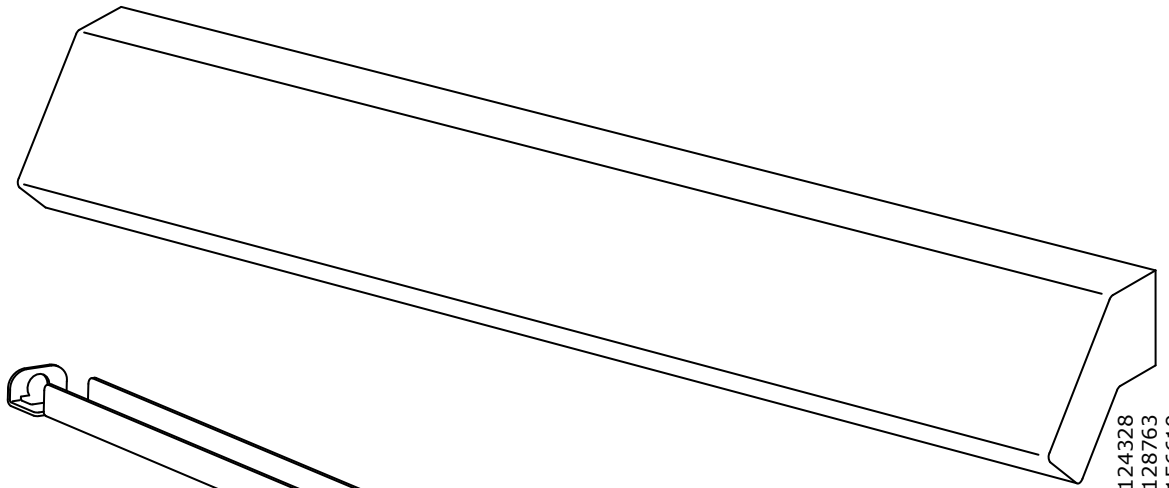
8x



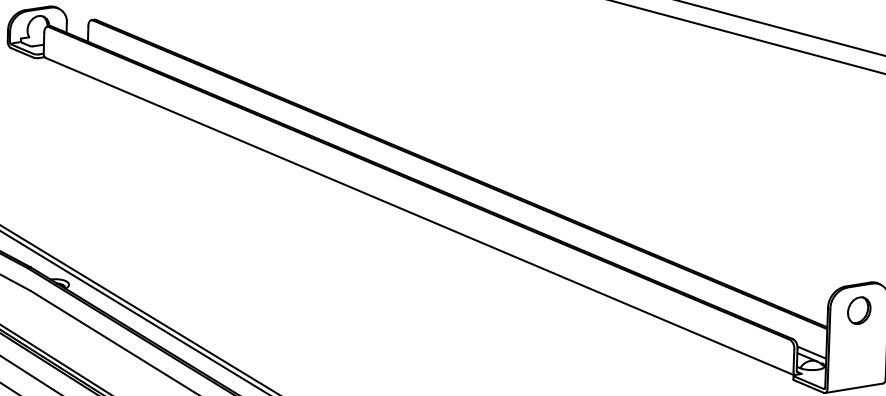
16x



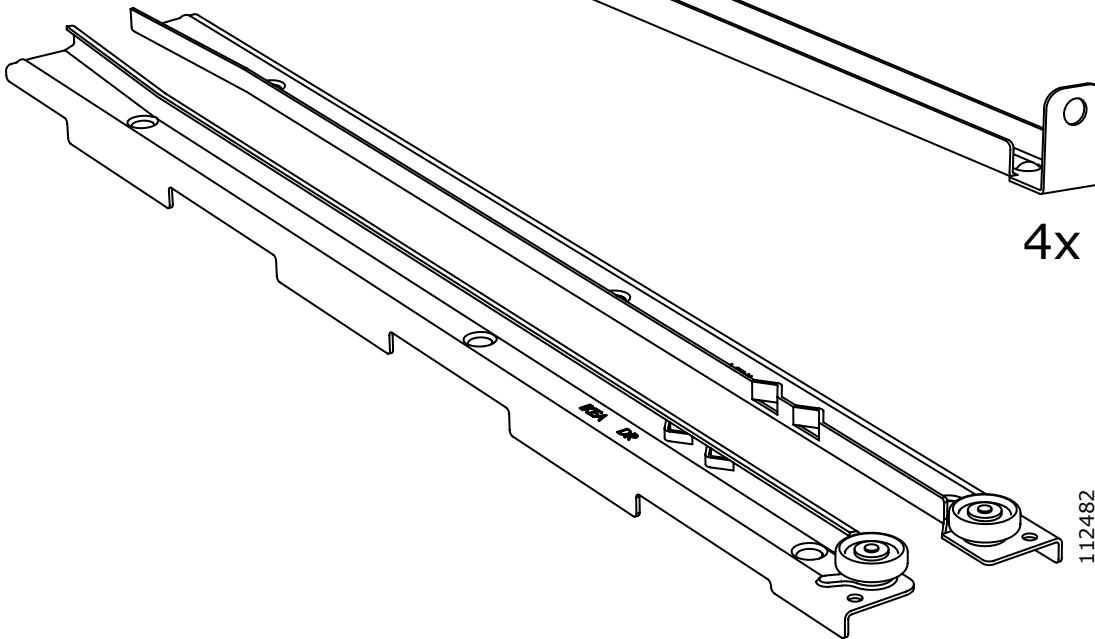
4x



4x

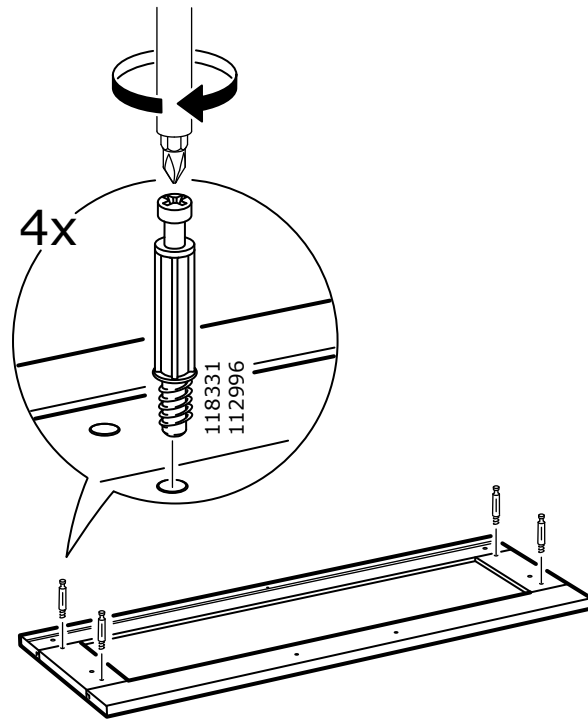
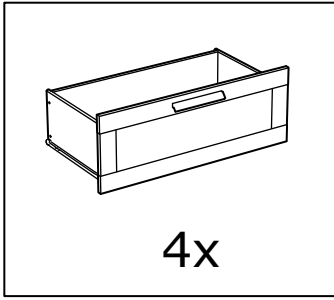


4x

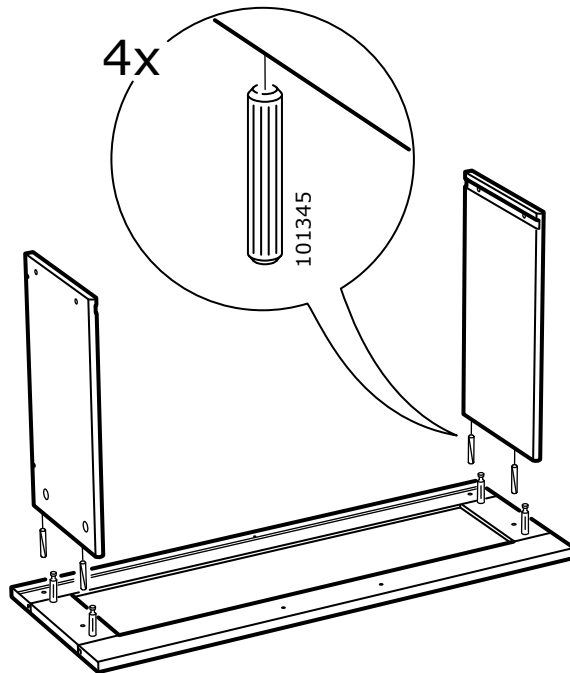


4x

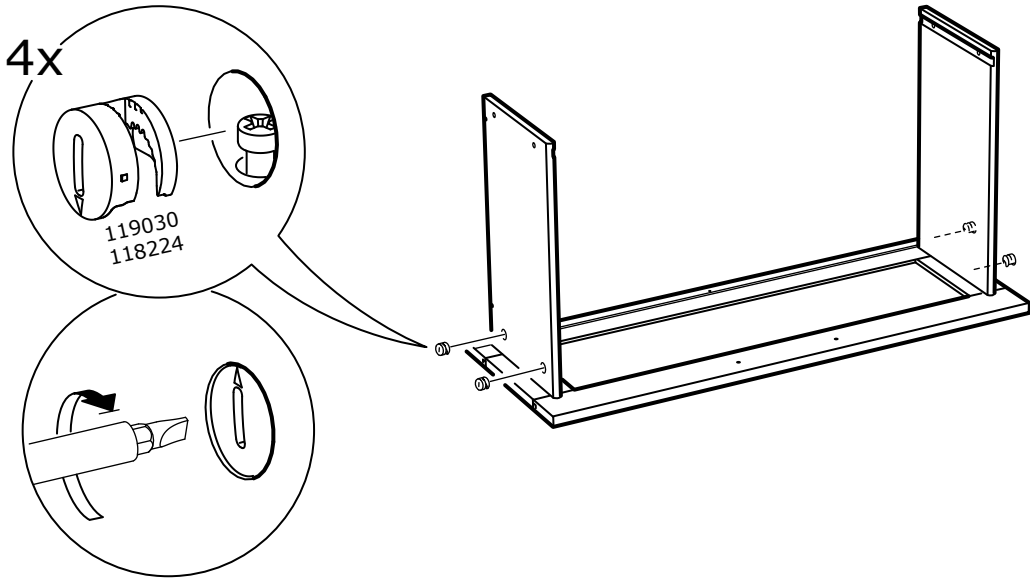
1



2



3

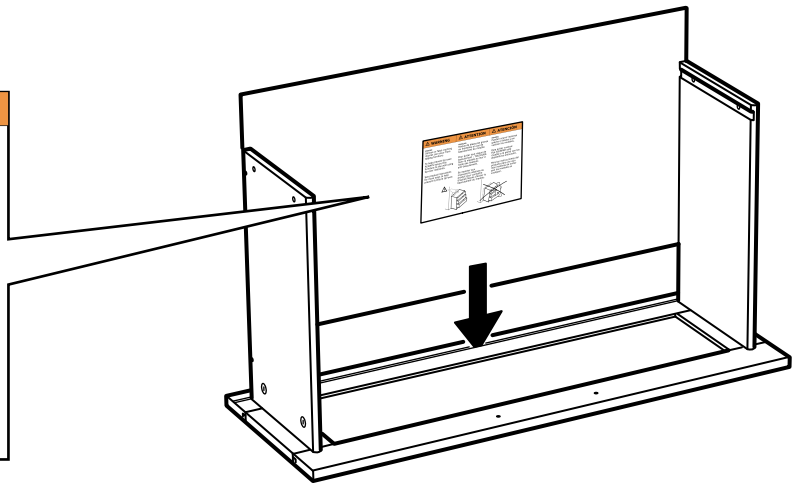


4

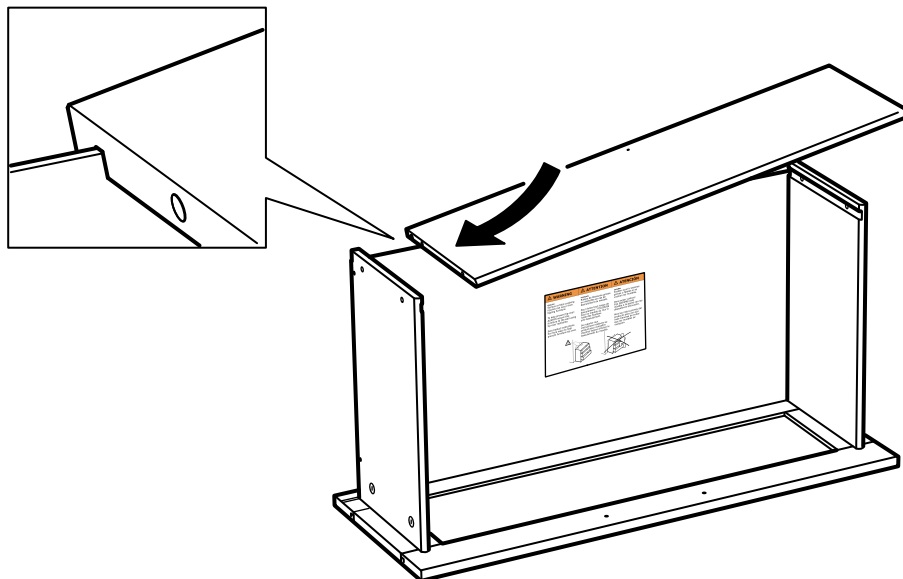
1x

⚠ WARNING	⚠ ATTENTION	⚠ ATENCIÓN
<p>ENGLISH Serious or fatal crushing injuries can occur from tipping furniture.</p> <p>To help prevent tip-over: ALWAYS secure this furniture to the wall using tip-over restraints.</p> <p>See product instructions for more ways to help prevent furniture tip-over.</p>	<p>FRANÇAIS Risque de blessures graves ou mortelles en cas de basculement du meuble.</p> <p>Pour éviter tout risque de basculement : TOUJOURS fixer ce meuble au mur à l'aide des fixations anti-basculement.</p> <p>Se reporter aux instructions relatives au produit pour connaître d'autres façons d'éviter le basculement du meuble.</p>	<p>ESPAÑOL Pueden ocurrir lesiones graves o fatales si se vuelcan los muebles.</p> <p>Para evitar vuelcos: Fija SIEMPRE este mueble a la pared con los dispositivos antivuelco.</p> <p>Mira las instrucciones del producto para ver aún más maneras de evitar que los muebles se vuelquen.</p>

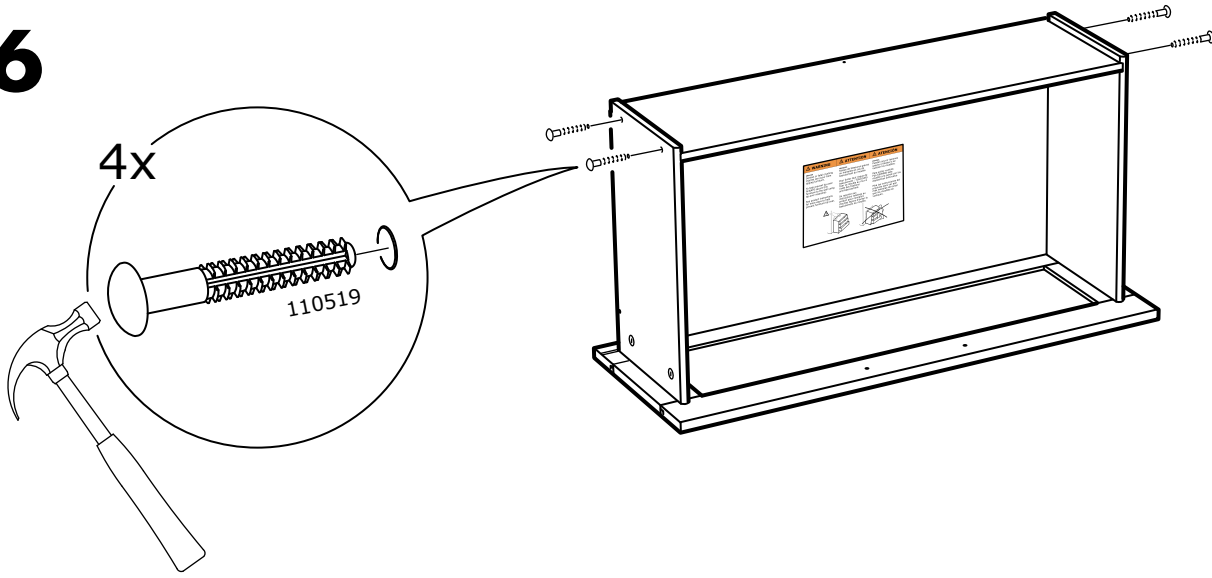
© Inter IKEA Systems B.V. 2009 AA-1794244-3



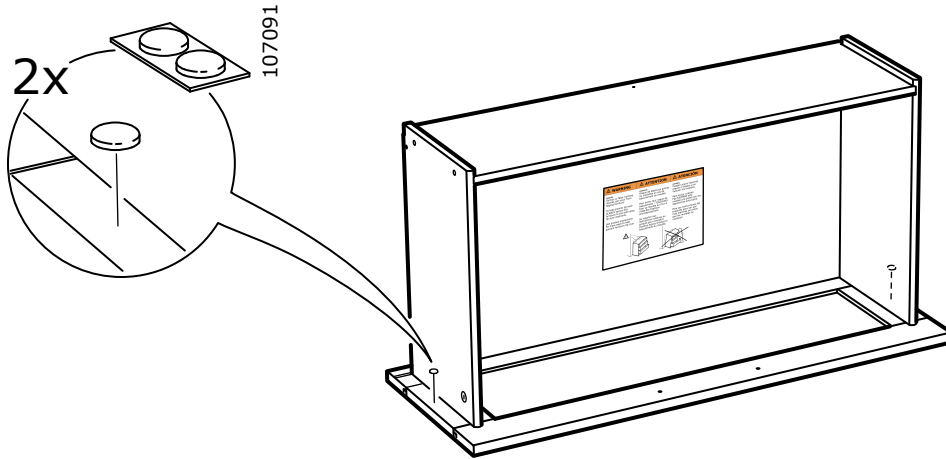
5



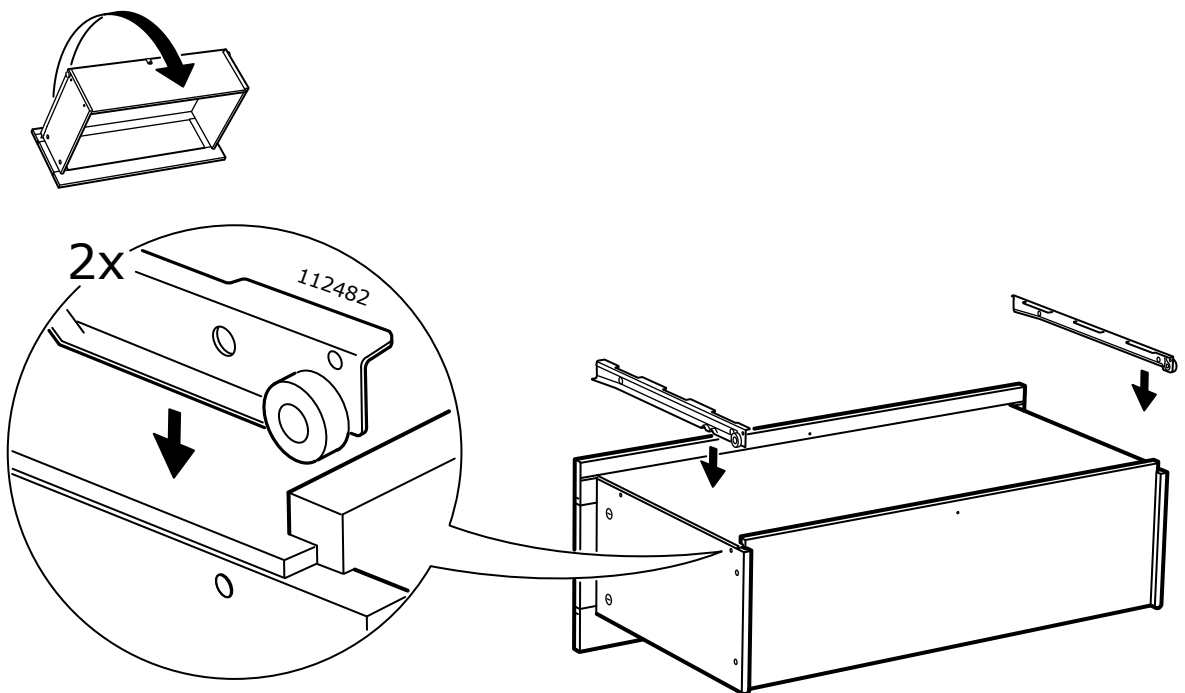
6



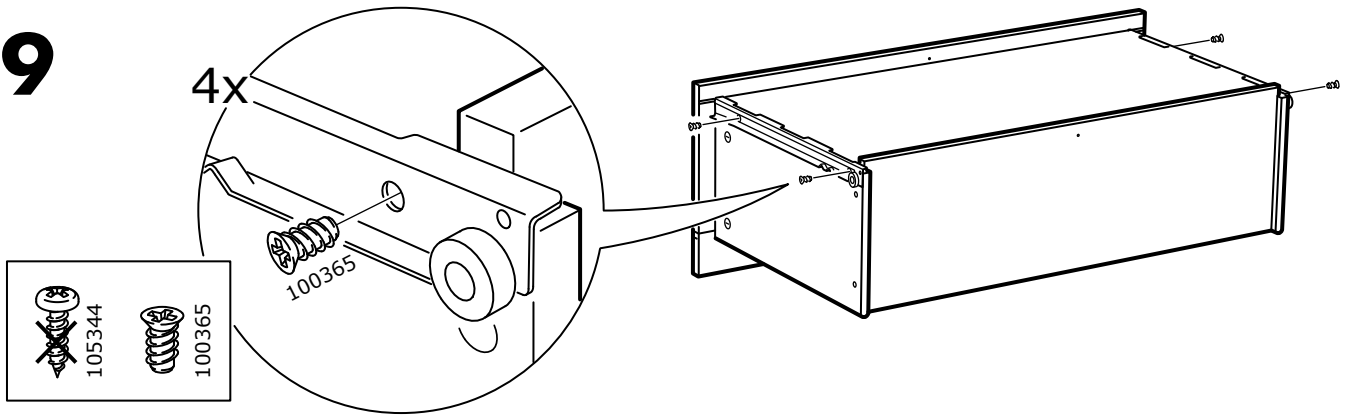
7



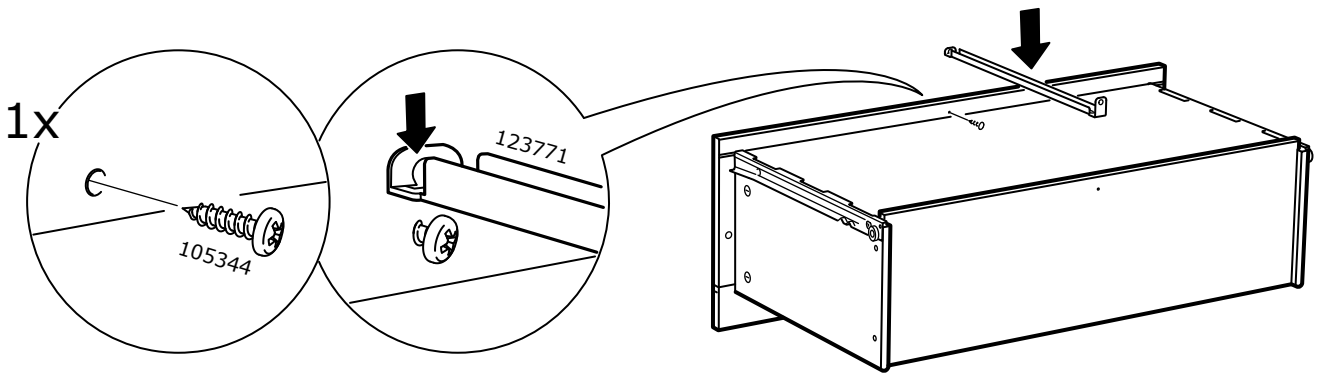
8



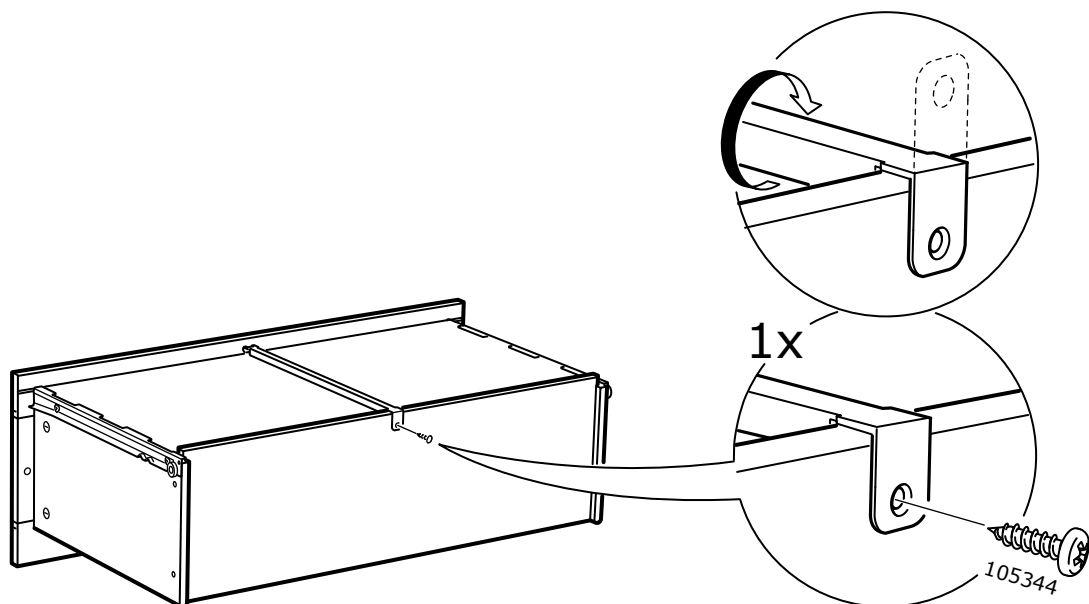
9



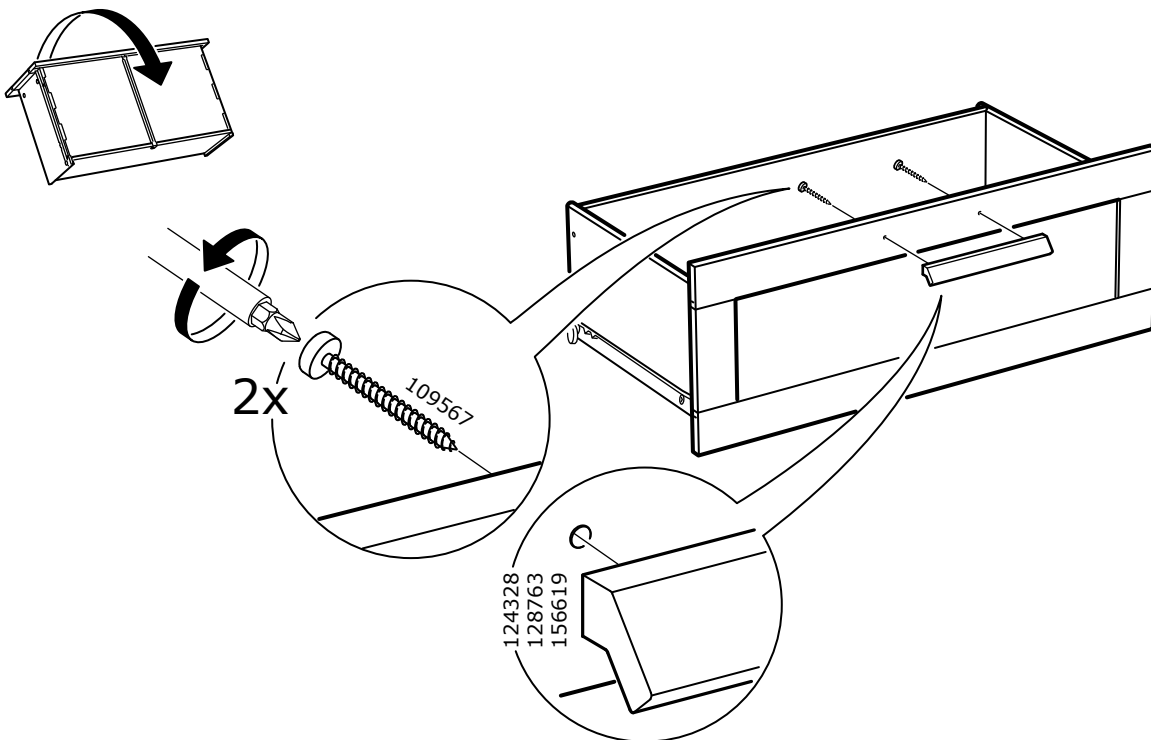
10



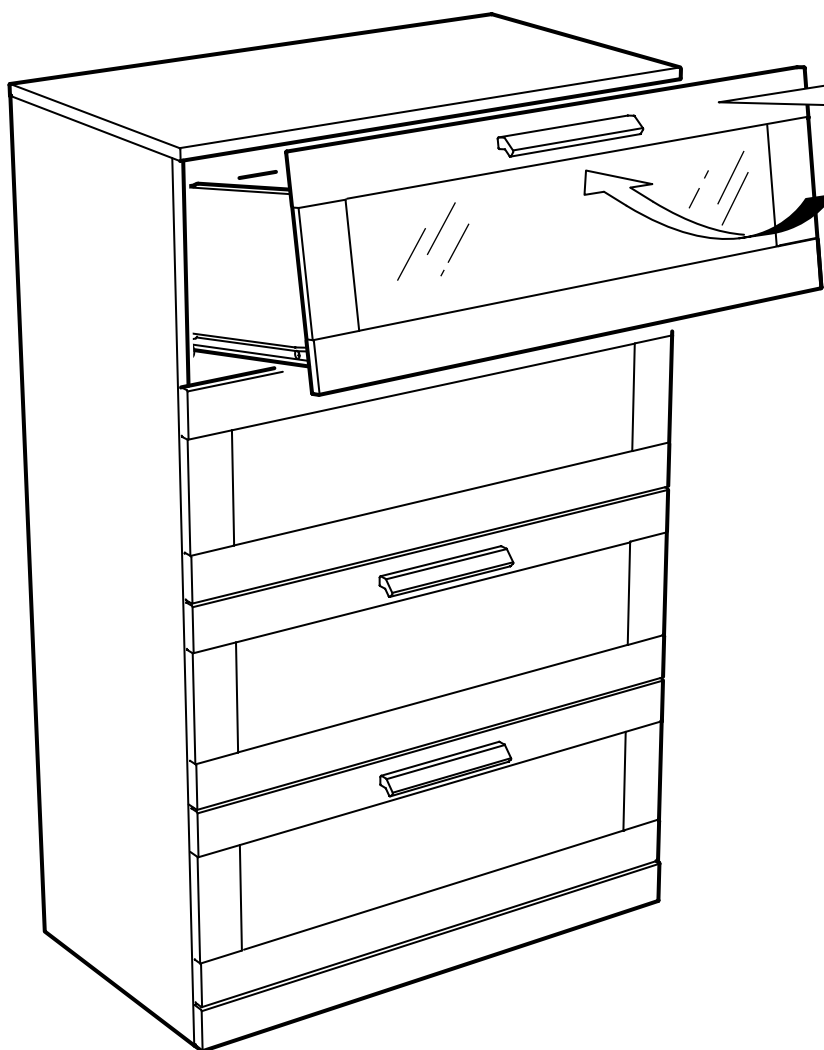
11



12



13



i

⚠ WARNING

⚠ ATTENTION

⚠ ATENCIÓN

WARNING: Serious or fatal crushing injuries can occur from tipping furniture.

To help prevent tip-over: ALWAYS secure this furniture to the wall using tip-over restrains.

See product instructions for more ways to help prevent furniture tip-over.

ATTENTION: Risque de blessures graves ou mortelles en cas de basculement du meuble.

Pour éviter tout risque de basculement : TOUJOURS fixer ce meuble au mur à l'aide des fixations anti-basculement.

Se reporter aux instructions relatives au produit pour connaître d'autres façons d'éviter le basculement du meuble.

ATENCIÓN: Pueden ocurrir lesiones graves o fatales si se vuelcan los muebles.

Para evitar vuelcos: Fija SIEMPRE este mueble a la pared con los dispositivos antivuelco.

Mira las instrucciones del producto para ver aún más maneras de evitar que los muebles se vuelquen.

© 2016 IKEA Systems B.V. 2016

AA-1935674-2

