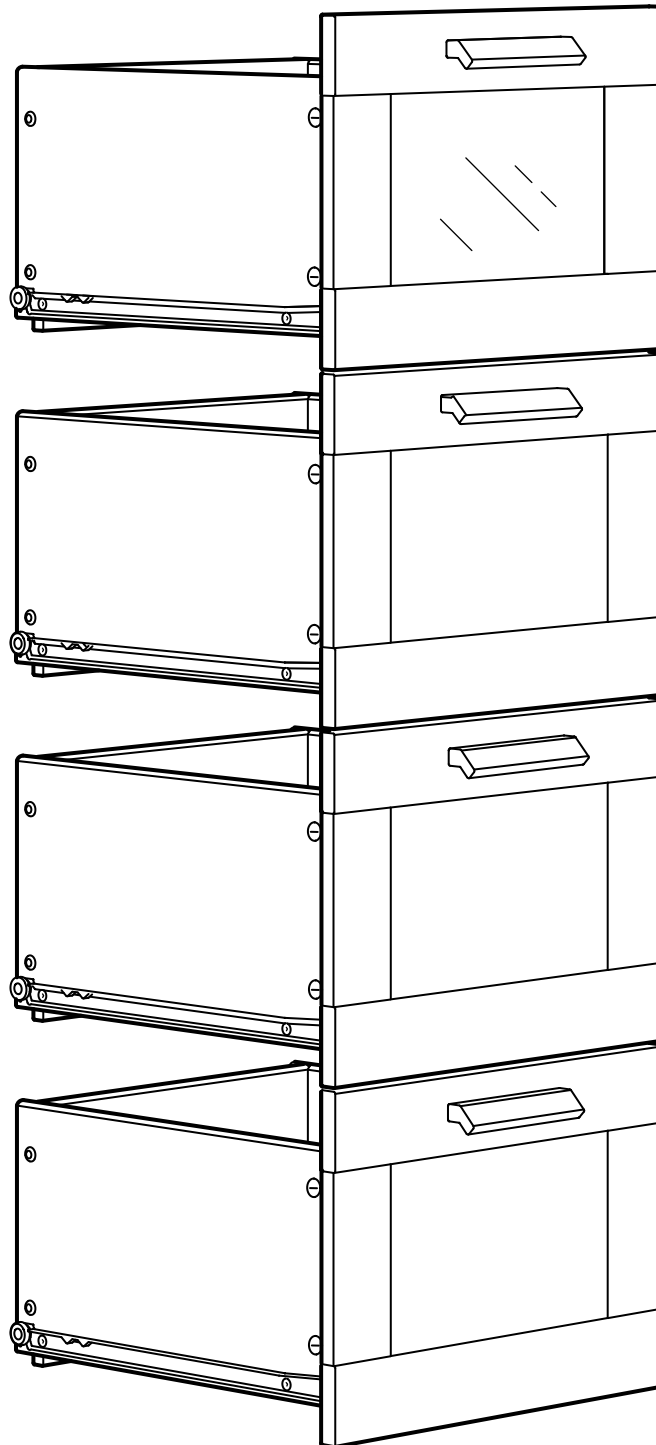
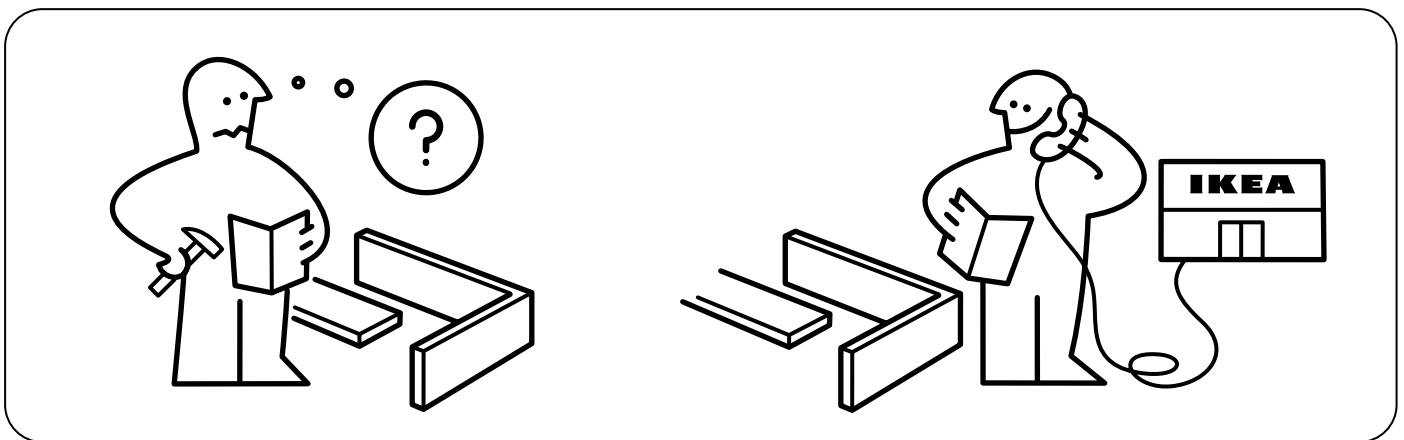
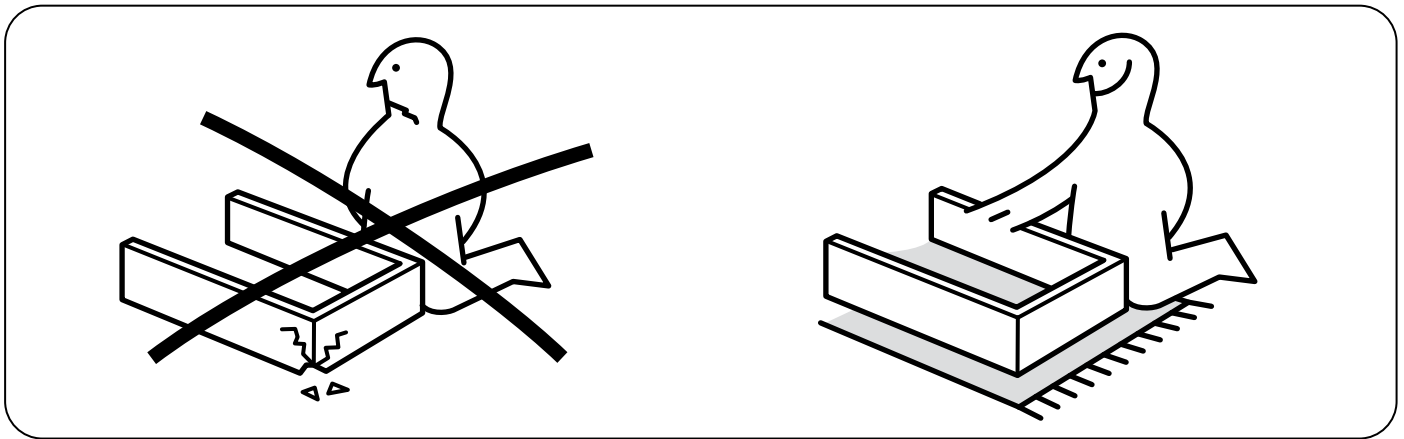
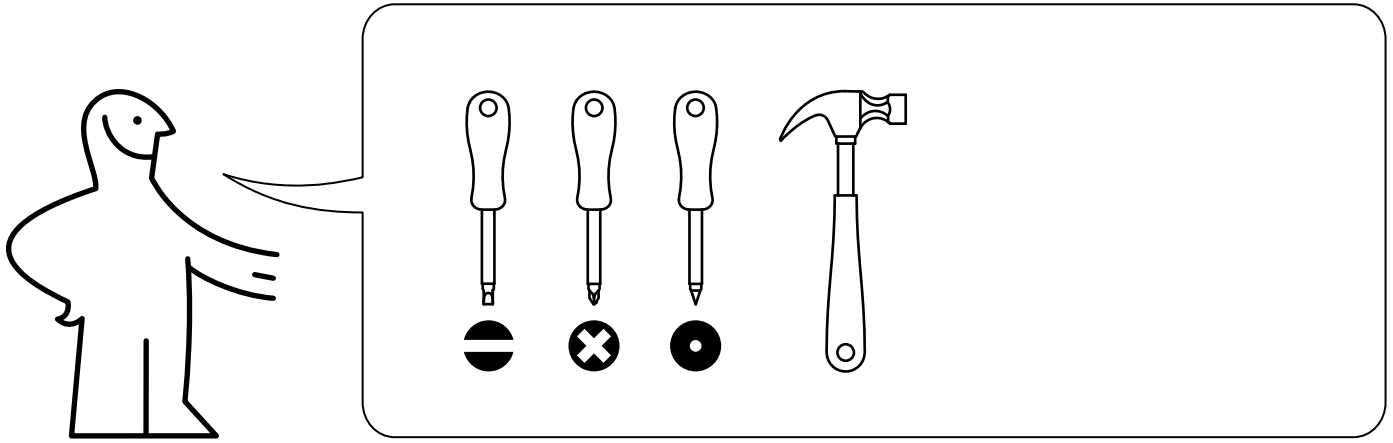


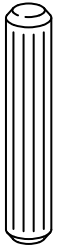
# BRIMNES



Design and Quality  
IKEA of Sweden

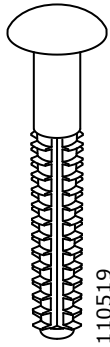


# 2



101345

16x



110519

16x



118331

16x

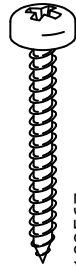
112996



119030

16x

118224



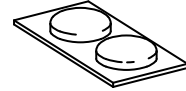
109567

8x



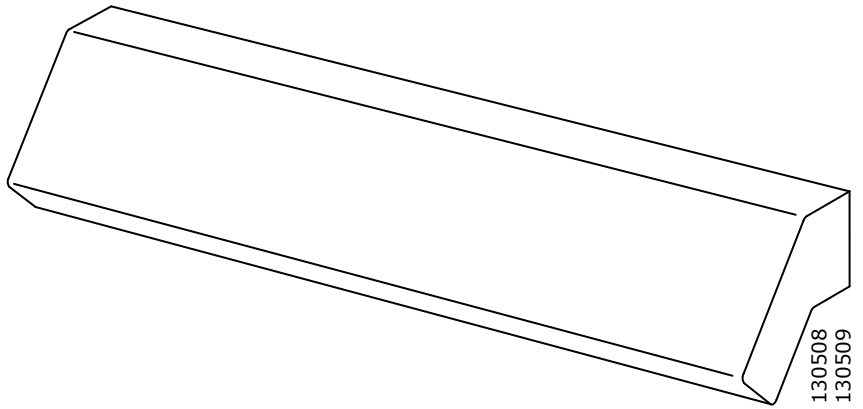
100365

16x



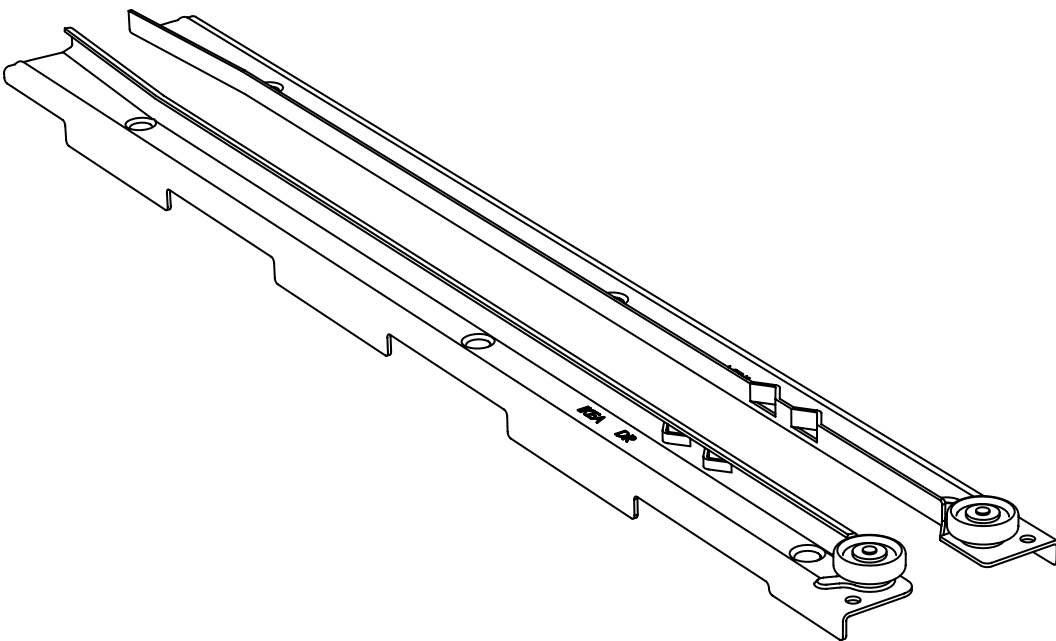
107091

4x



130508  
130509

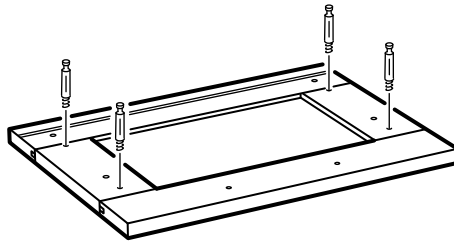
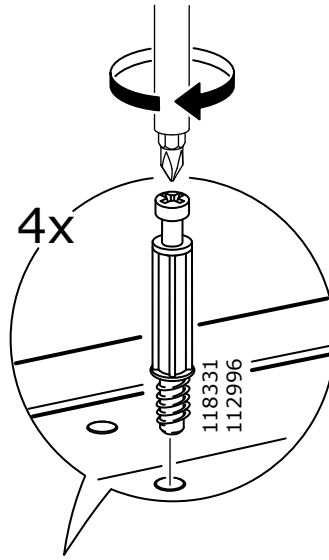
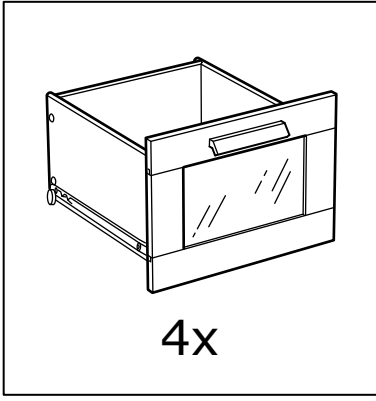
4x



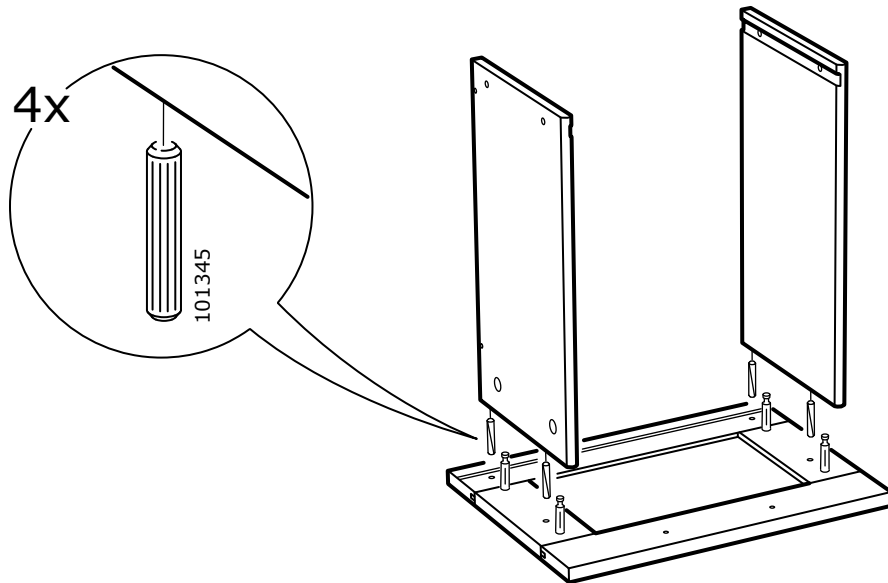
112482

4x

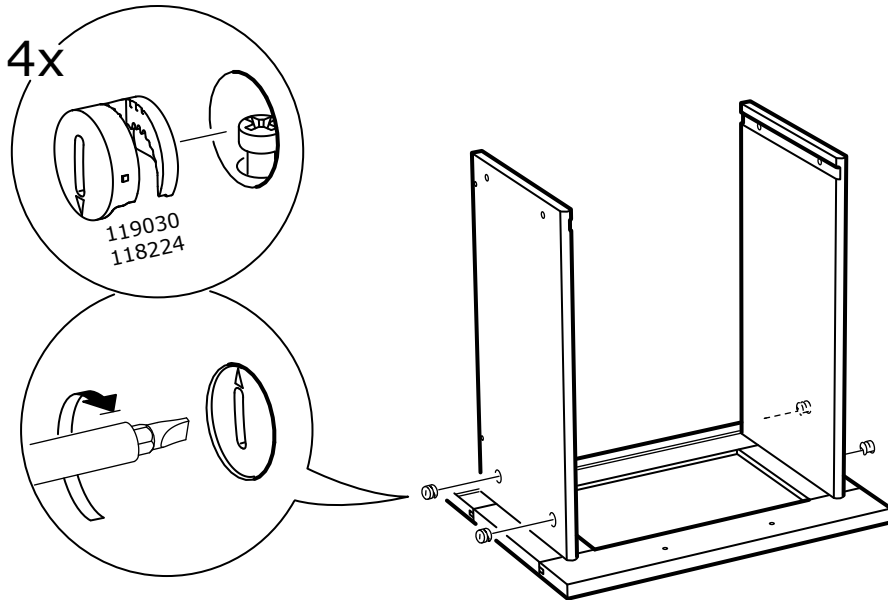
1



2



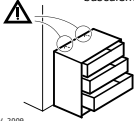
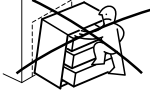
# 3



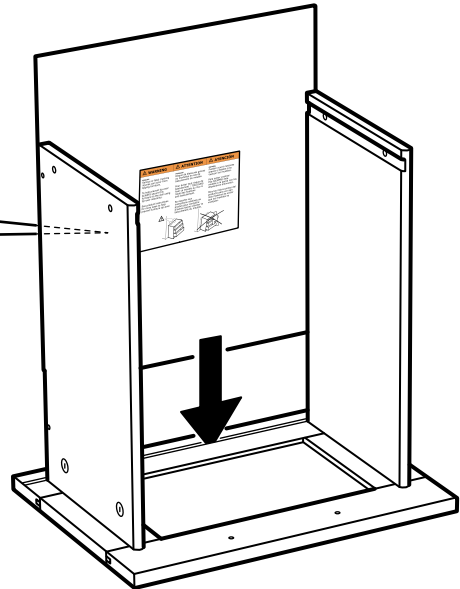
# 4

1x

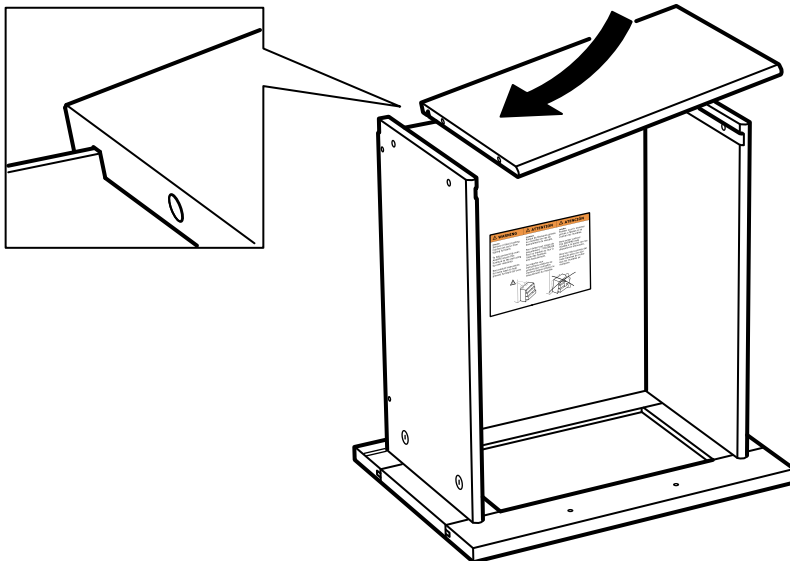
⚠ WARNING	⚠ ATTENTION	⚠ ATENCIÓN
<p><b>ENGLISH</b> Serious or fatal crushing injuries can occur from tipping furniture.</p> <p>To help prevent tip-over: ALWAYS secure this furniture to the wall using tip-over restraints.</p> <p>See product instructions for more ways to help prevent furniture tip-over.</p>	<p><b>FRANÇAIS</b> Risque de blessures graves ou mortelles en cas de basculement du meuble.</p> <p>Pour éviter tout risque de basculement : TOUJOURS fixer ce meuble au mur à l'aide des fixations anti-basculement.</p> <p>Se reporter aux instructions relatives au produit pour connaître d'autres façons d'éviter le basculement du meuble.</p>	<p><b>ESPAÑOL</b> Pueden ocurrir lesiones graves o fatales si se vuelcan los muebles.</p> <p>Para evitar vuelcos: Fija SIEMPRE este mueble a la pared con los dispositivos antivuelco.</p> <p>Mira las instrucciones del producto para ver aún más maneras de evitar que los muebles se vuelquen.</p>

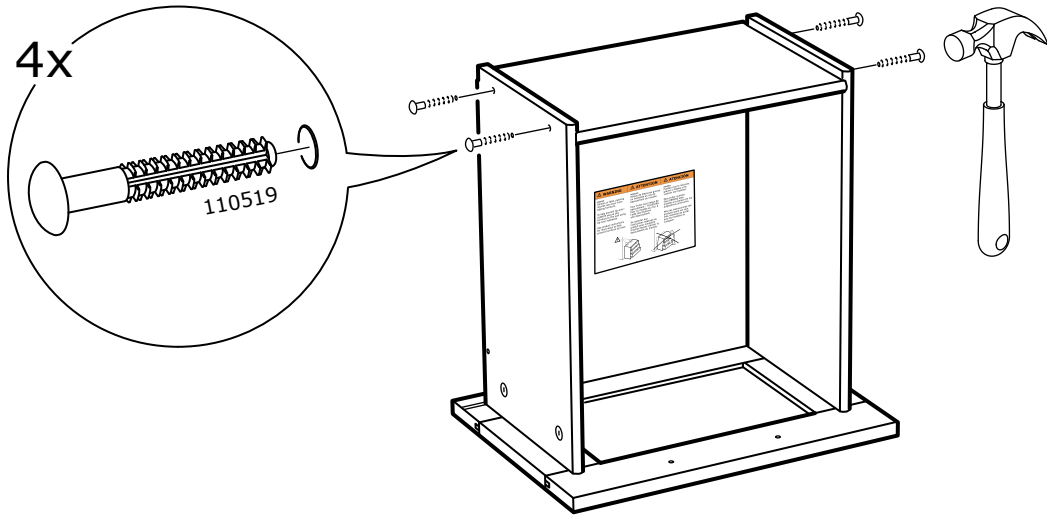
© Inter IKEA Systems B.V. 2009 AA-1794244-3



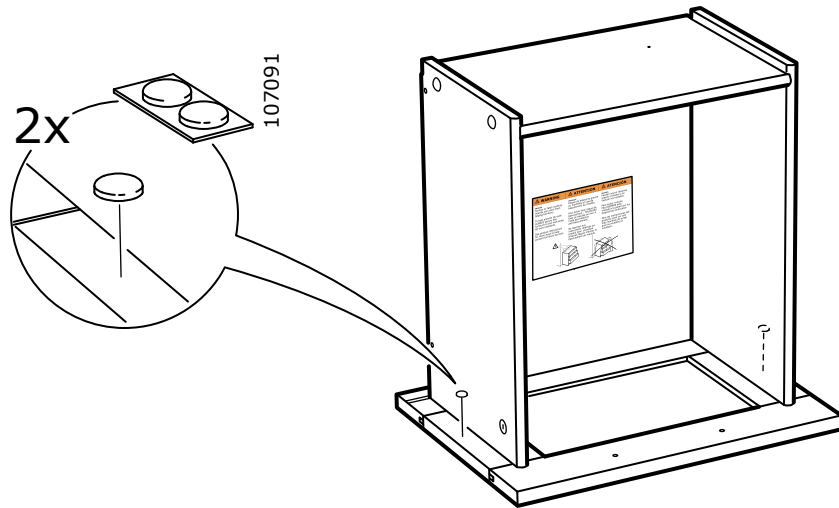
# 5



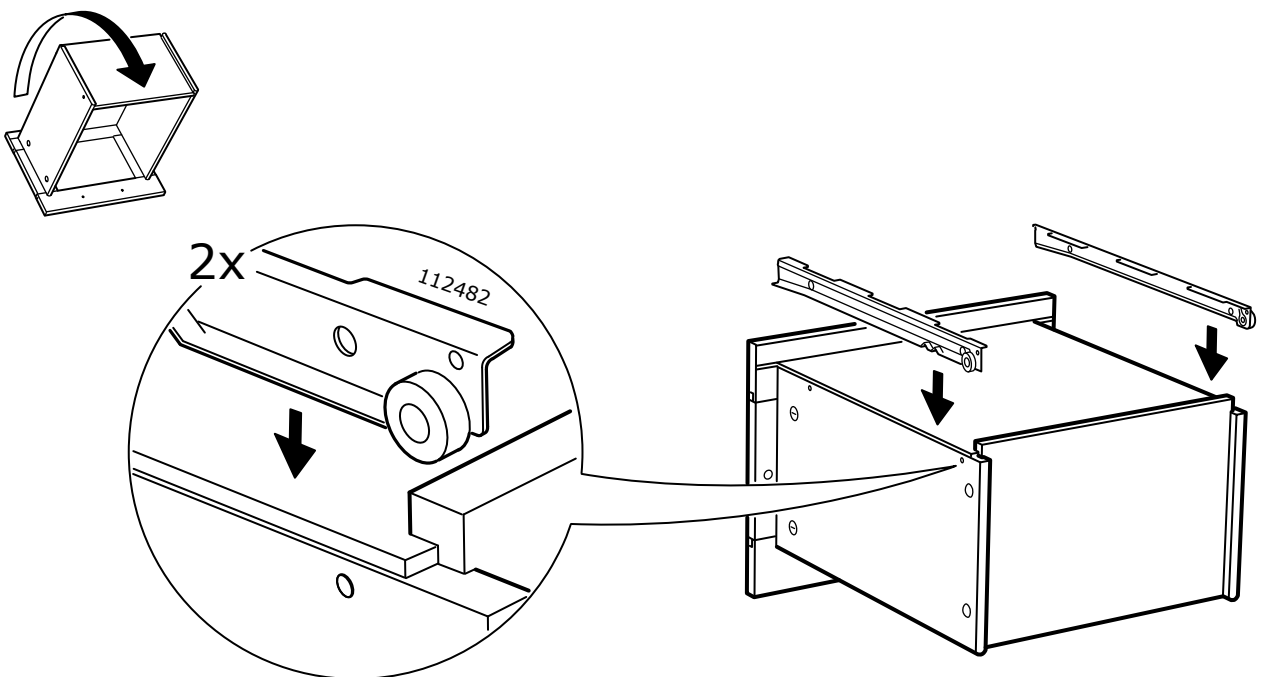
6



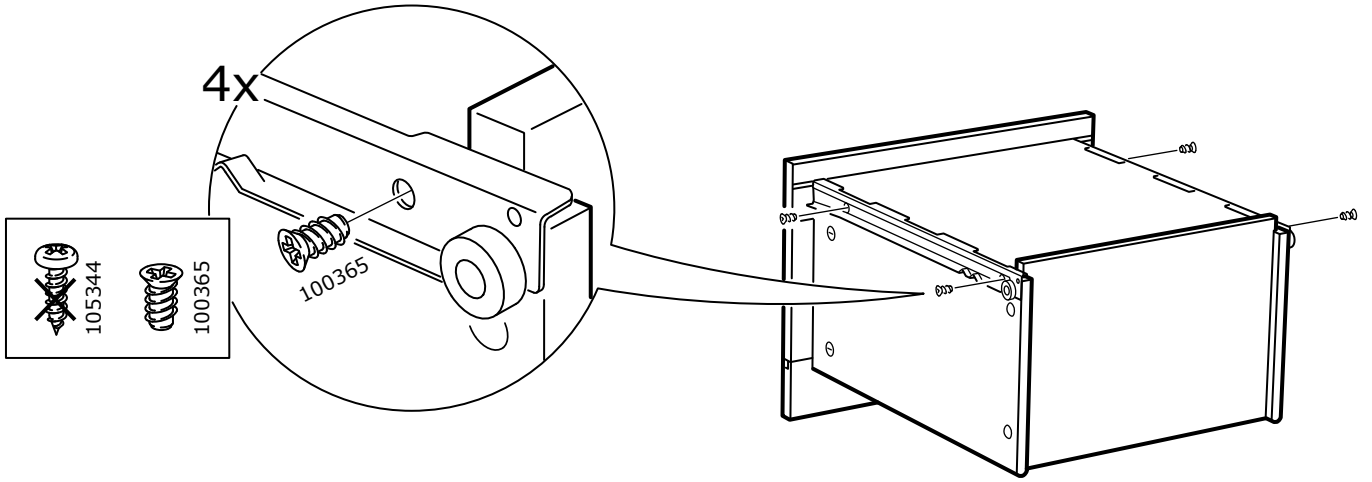
7



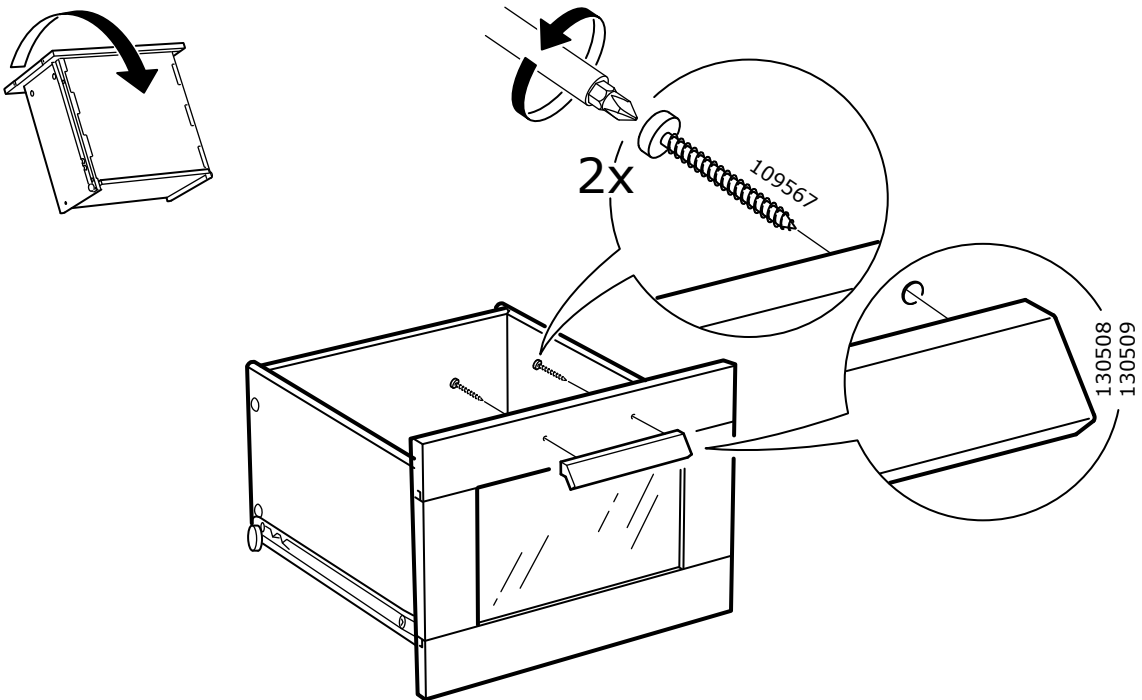
8



9



10






i

**⚠ WARNING**

**⚠ ATTENTION**

**⚠ ATENCIÓN**

<p><b>ENGLISH</b> Serious or fatal crushing injuries can occur from tipping furniture. To help prevent tip-over: ALWAYS secure this furniture to the wall using tip-over restraints. See product instructions for more ways to help prevent furniture tip-over.</p>	<p><b>FRENCH</b> Risques de blessures graves ou mortelles en cas de basculement du meuble. Pour éviter tout risque de basculement : TOUJOURS fixer ce meuble au mur à l'aide des fixations anti-basculement. Se reporter aux instructions relatives au produit pour connaître d'autres façons d'éviter le basculement du meuble.</p>	<p><b>SPANISH</b> Pueden ocurrir lesiones graves o fatales si se vuelcan los muebles. Para evitar vuelcos: Fija SIEMPRE este mueble a la pared con los dispositivos antivuelco. Mira las instrucciones del producto para ver aún más maneras de evitar que los muebles se vuelquen.</p>
---	--	---



© Inter IKEA Systems B.V. 2015

