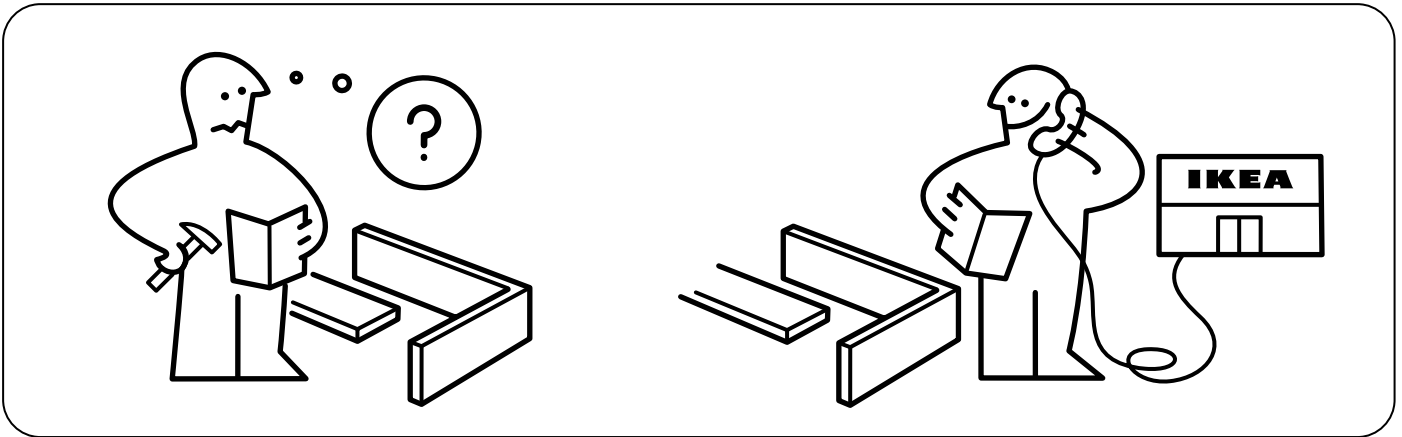
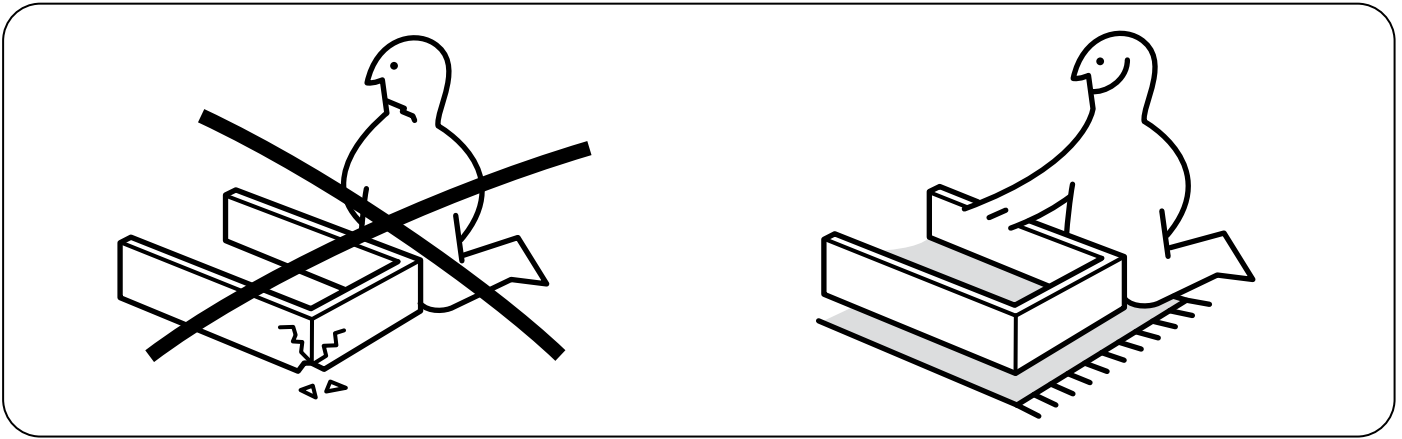
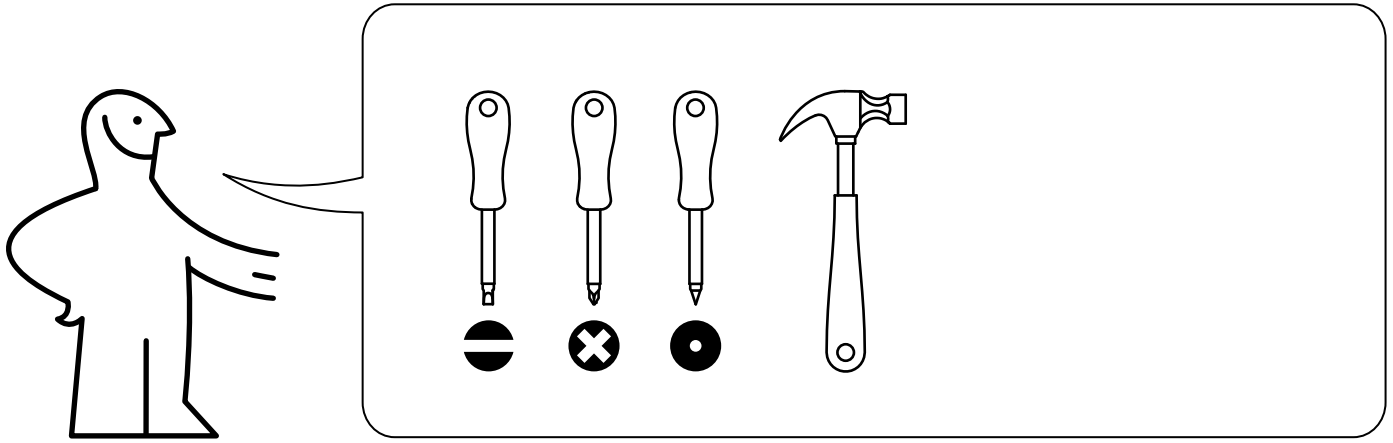


BRIMNES



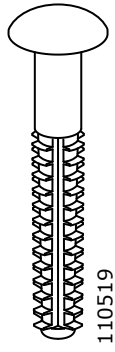
Design and Quality
IKEA of Sweden



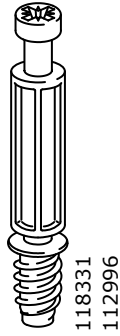
2



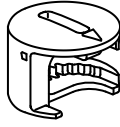
16x



16x



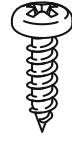
16x



16x



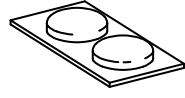
8x



8x



16x



4x

101345

110519

118331
112996

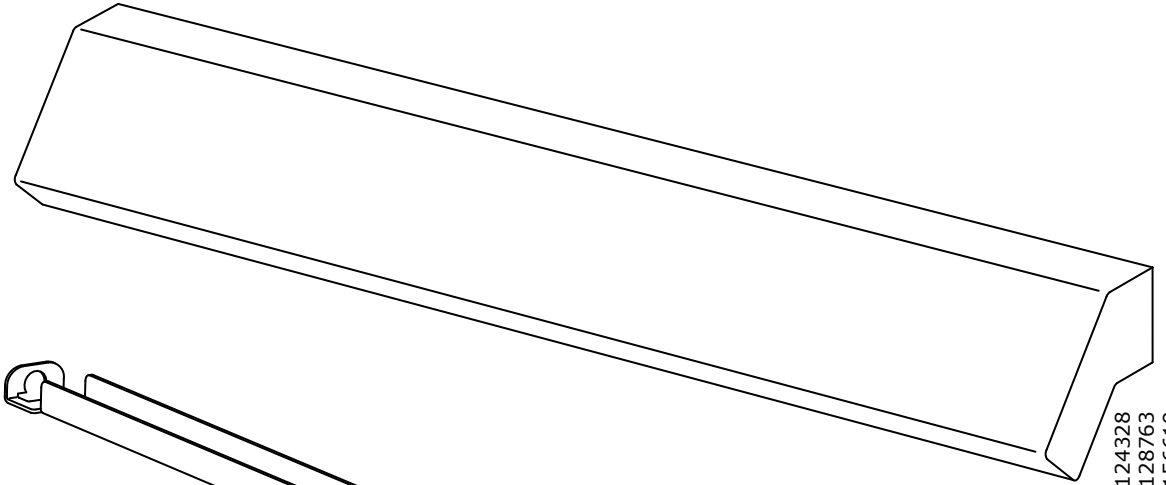
119030
118224

109567

105344

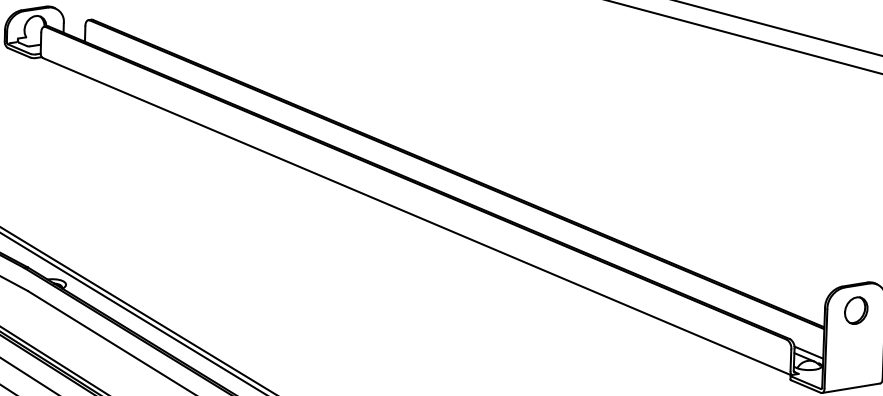
100365

107091



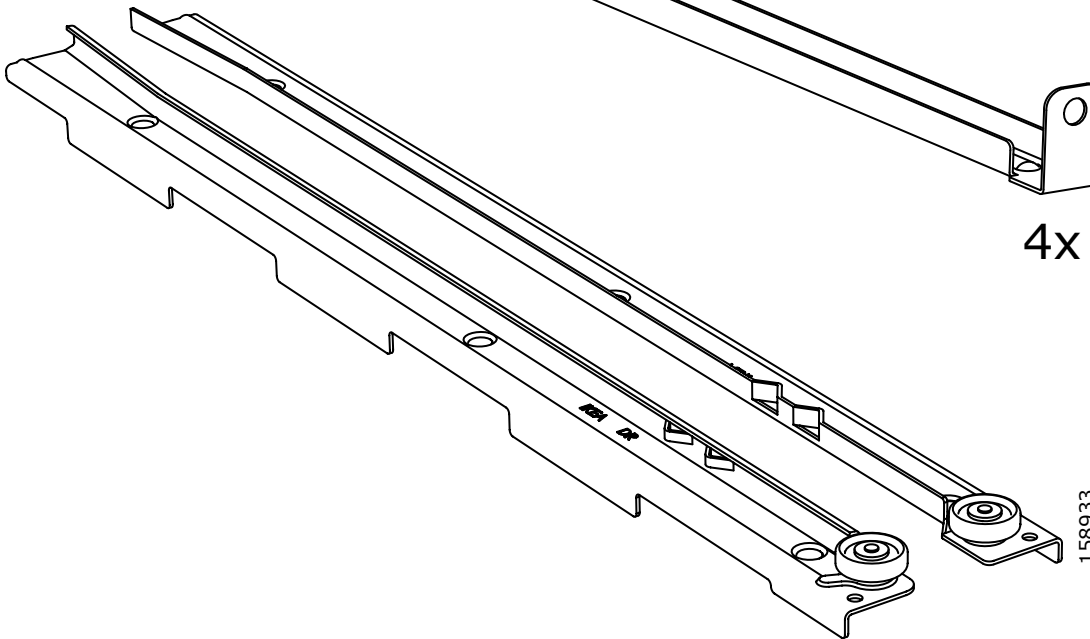
4x

124328
128763
156619



4x

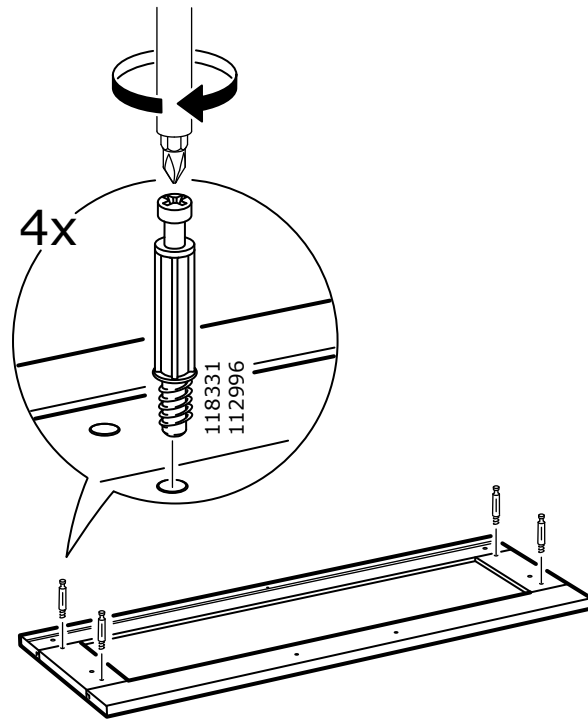
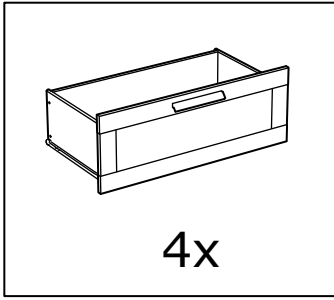
123771



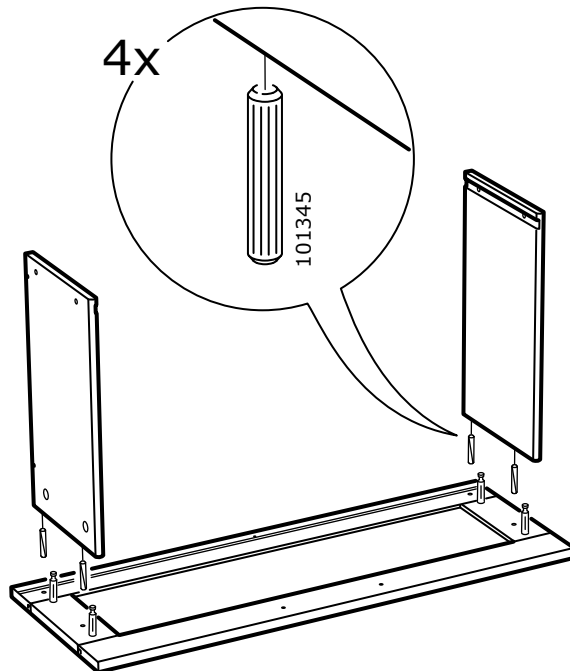
4x

158933

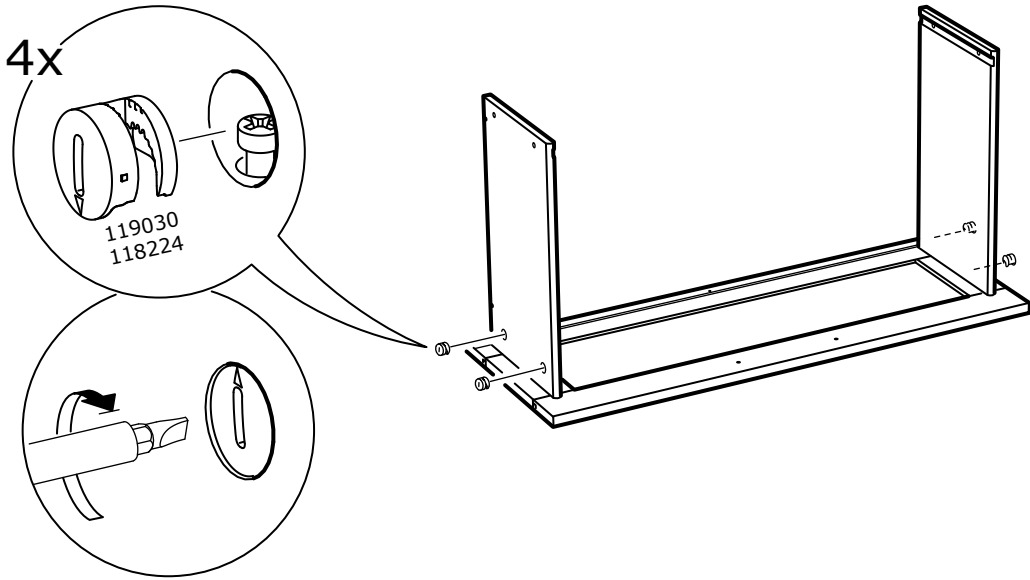
1



2



3

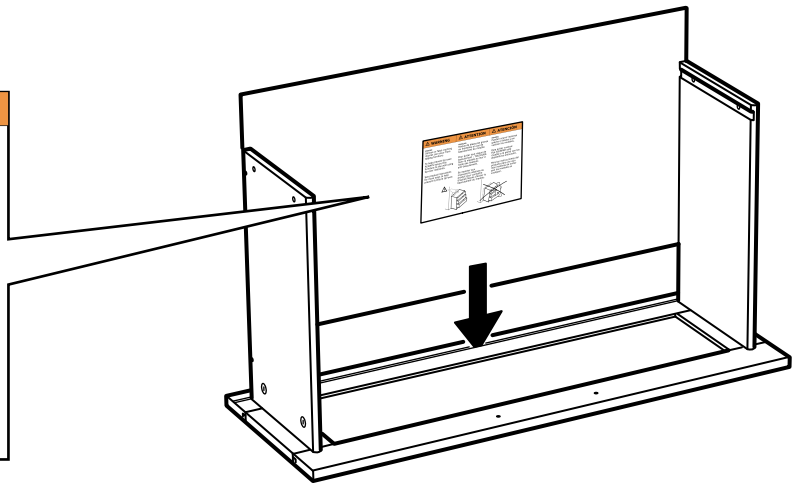


4

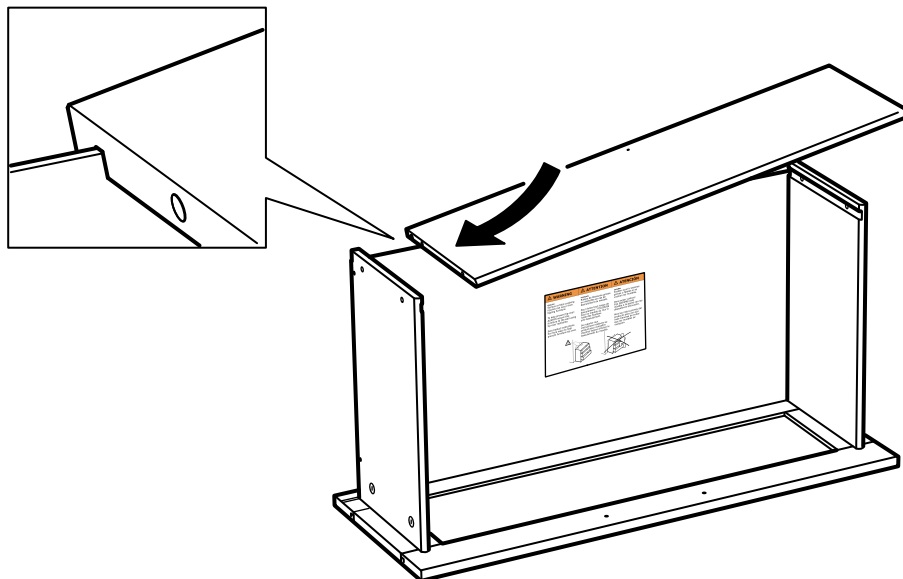
1x

⚠ WARNING	⚠ ATTENTION	⚠ ATENCIÓN
<p>ENGLISH Serious or fatal crushing injuries can occur from tipping furniture.</p> <p>To help prevent tip-over: ALWAYS secure this furniture to the wall using tip-over restraints.</p> <p>See product instructions for more ways to help prevent furniture tip-over.</p>	<p>FRANÇAIS Risque de blessures graves ou mortelles en cas de basculement du meuble.</p> <p>Pour éviter tout risque de basculement : TOUJOURS fixer ce meuble au mur à l'aide des fixations anti-basculement.</p> <p>Se reporter aux instructions relatives au produit pour connaître d'autres façons d'éviter le basculement du meuble.</p>	<p>ESPAÑOL Pueden ocurrir lesiones graves o fatales si se vuelcan los muebles.</p> <p>Para evitar vuelcos: Fija SIEMPRE este mueble a la pared con los dispositivos antivuelco.</p> <p>Mira las instrucciones del producto para ver aún más maneras de evitar que los muebles se vuelquen.</p>

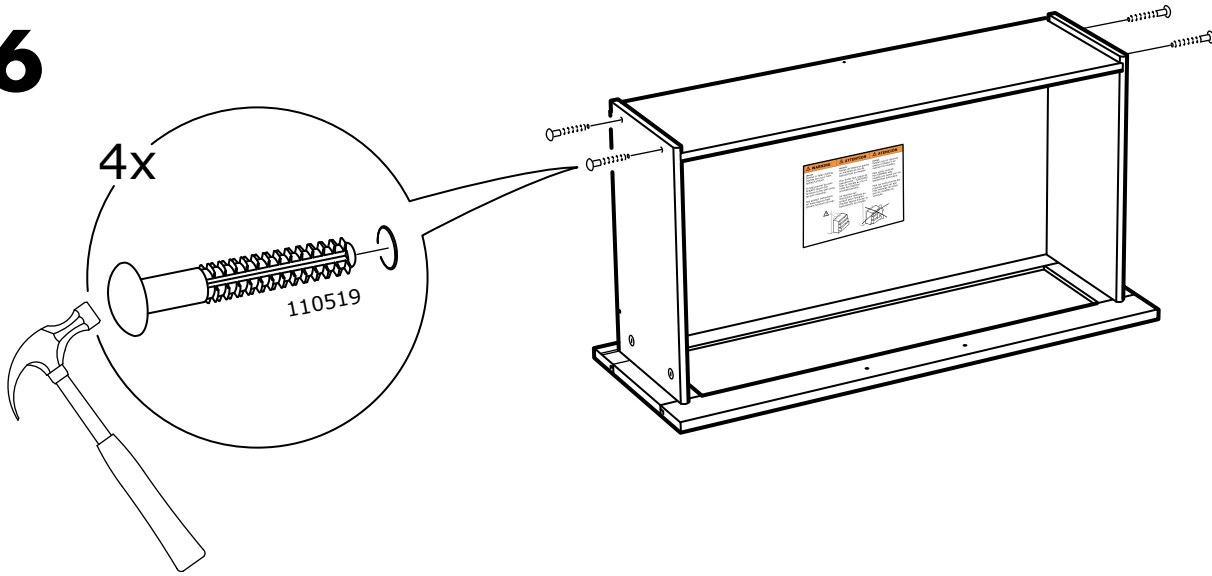
© Inter IKEA Systems B.V. 2009 AA-1794244-3



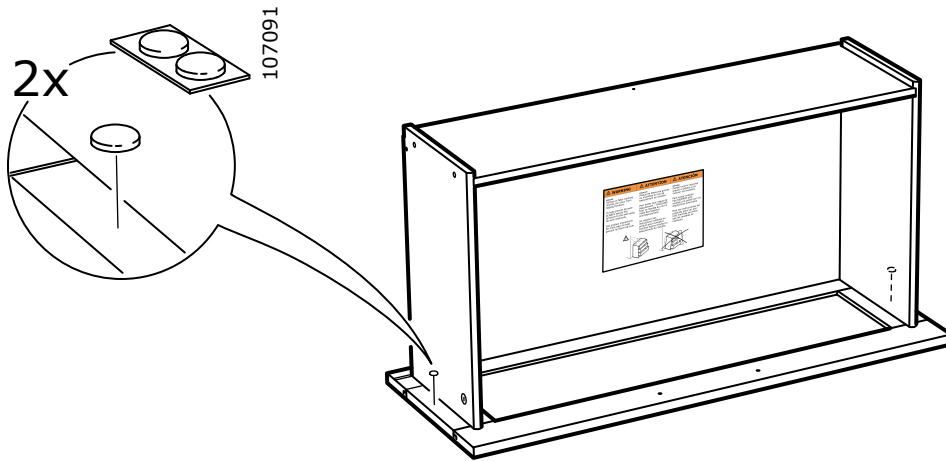
5



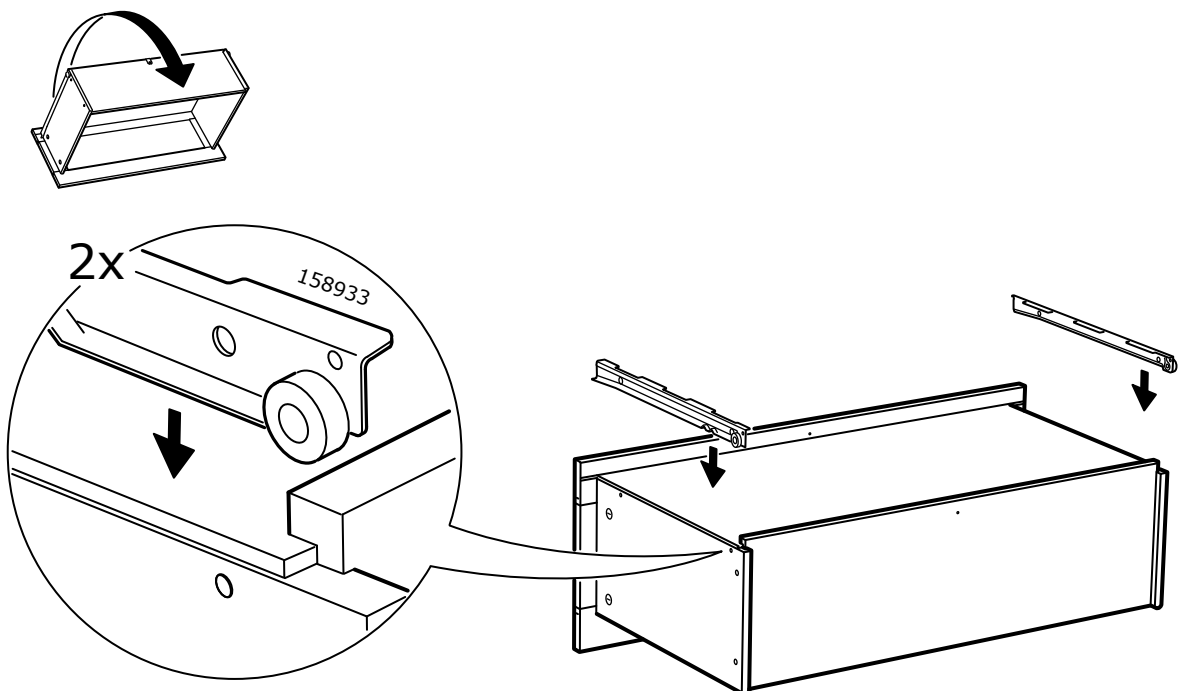
6



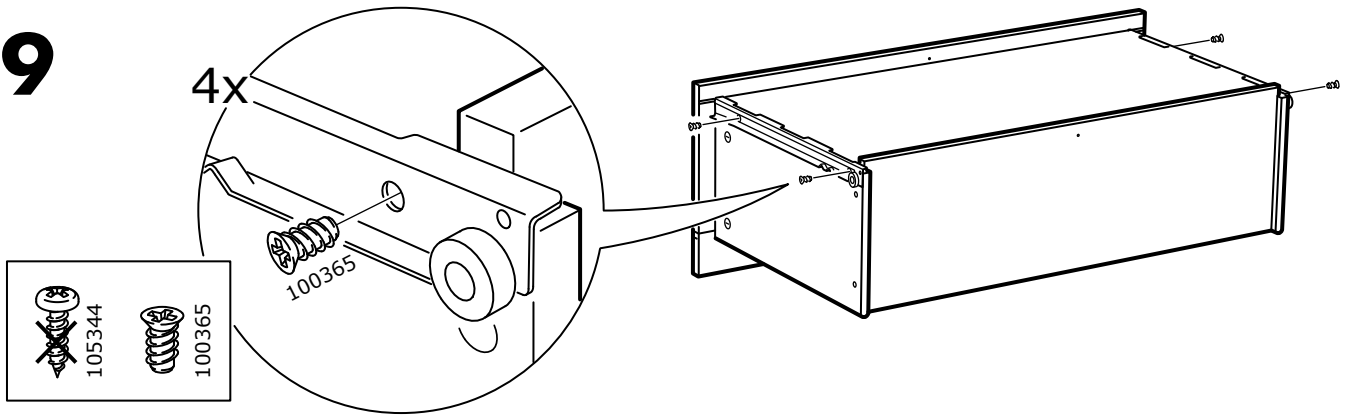
7



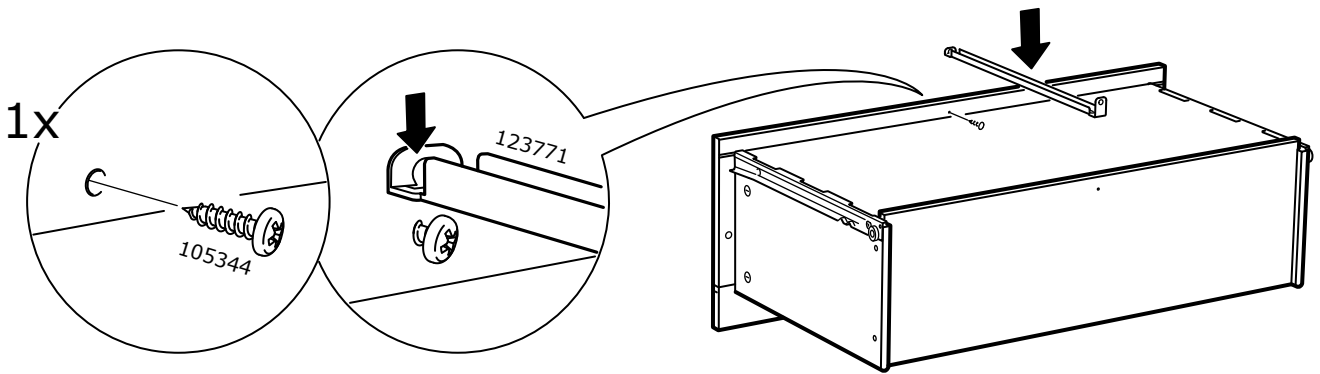
8



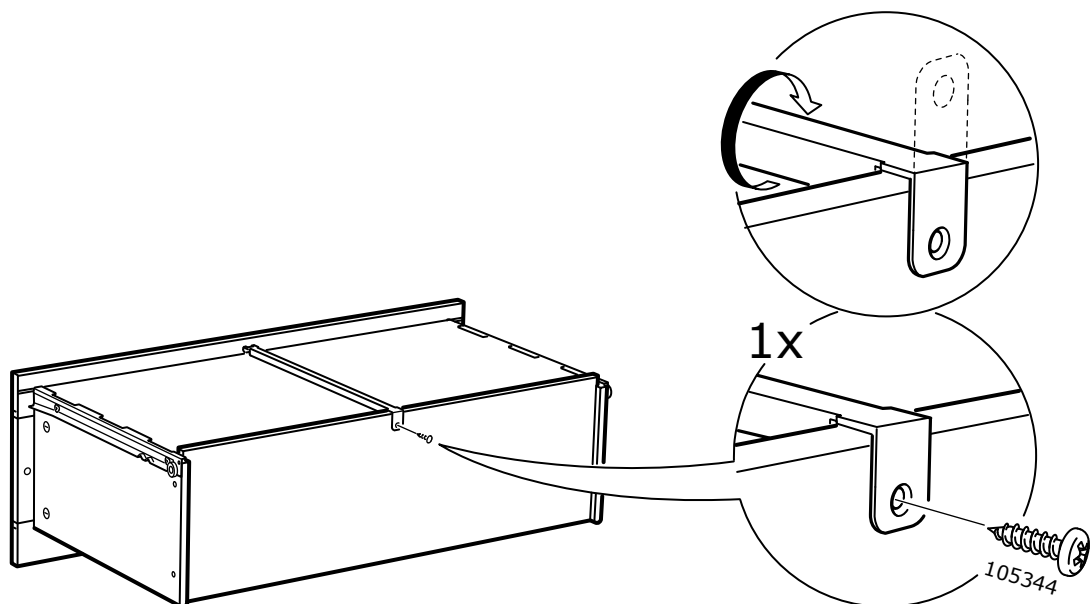
9



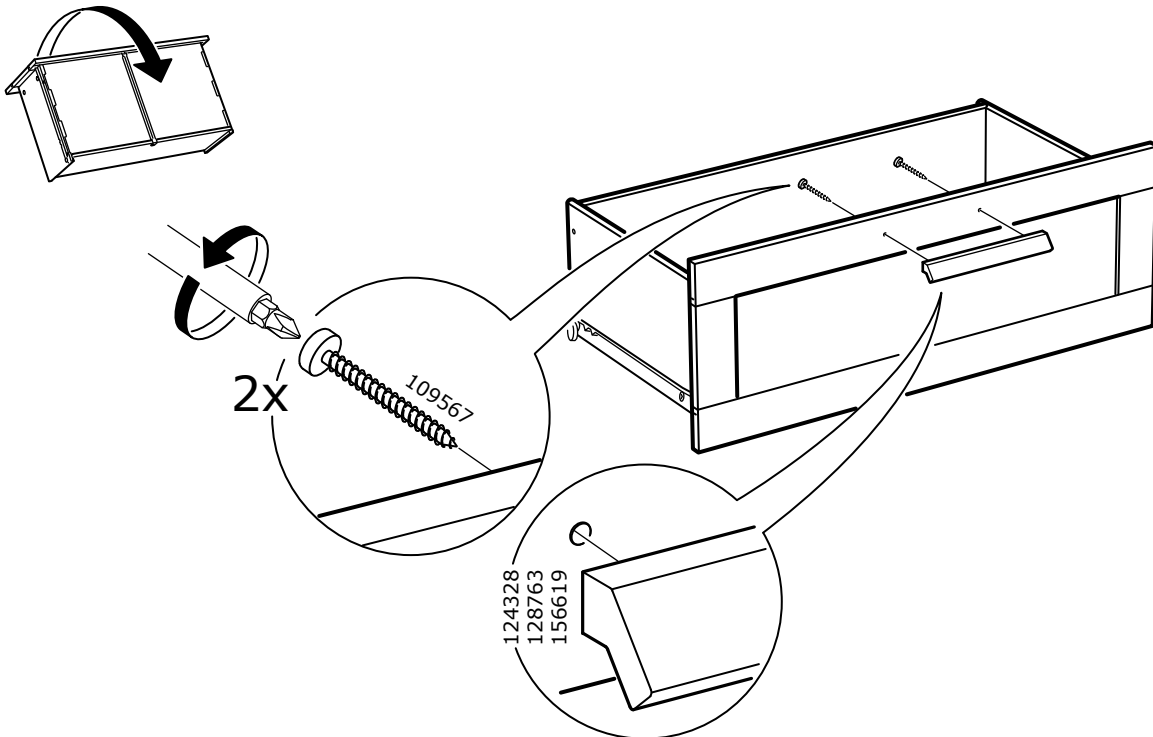
10



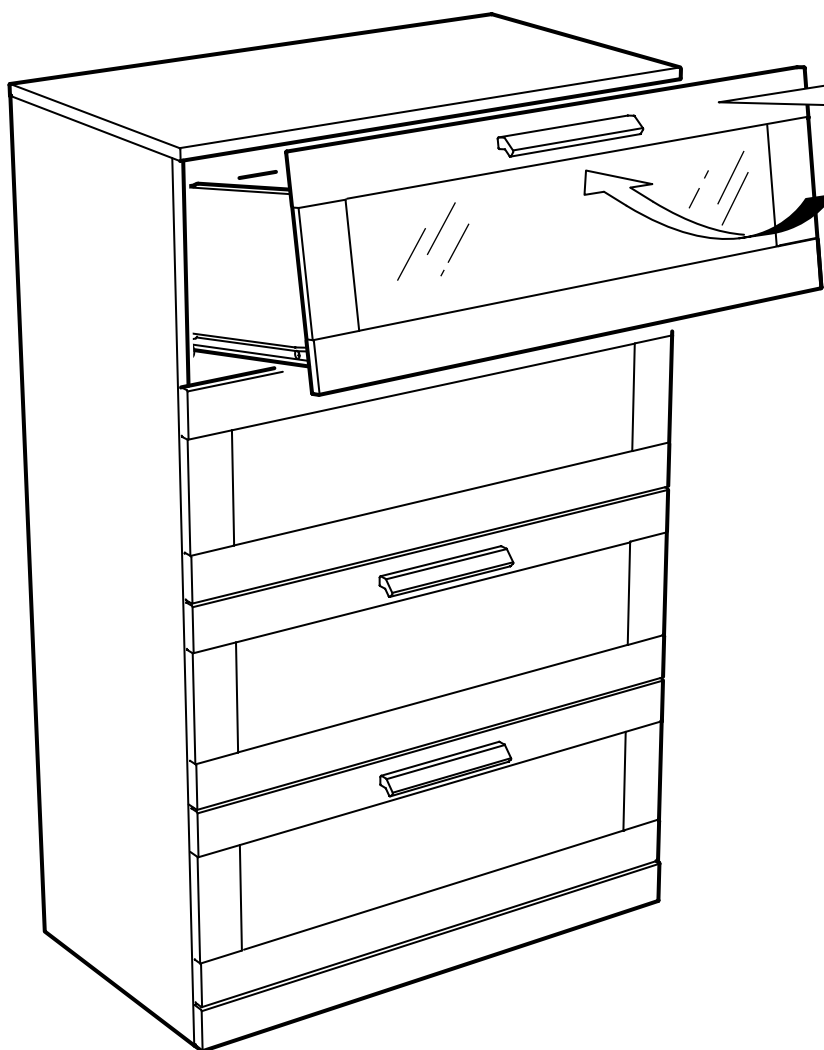
11



12



13



i

⚠ WARNING



⚠ WARNING

⚠ ATENCIÓN

⚠ WARNING
 Serious or fatal crushing injuries can occur from tipping furniture.
 To help prevent tip-over: ALWAYS secure this furniture to the wall using tip-over restrainers.
 See product instructions for more ways to help prevent furniture tip-over.

⚠ ATTENTION
 Risque de blessures graves ou mortelles en cas de basculement du meuble.
 Pour éviter tout risque de basculement : TOUJOURS fixer ce meuble au mur à l'aide des fixateurs anti-basculement.
 Voir les instructions relatives au produit pour connaître d'autres façons d'éviter le basculement du meuble.

⚠ ATENCIÓN
 Pueden ocurrir lesiones graves o fatales si se vuelcan los muebles.
 Para evitar vuelcos: Fija SIEMPRE este mueble a la pared con los dispositivos antivuelco.
 Mira las instrucciones del producto para ver aún más maneras de evitar que los muebles se vuelquen.

© 2016 IKEA Systems B.V. 2016 AA-1935674-4

