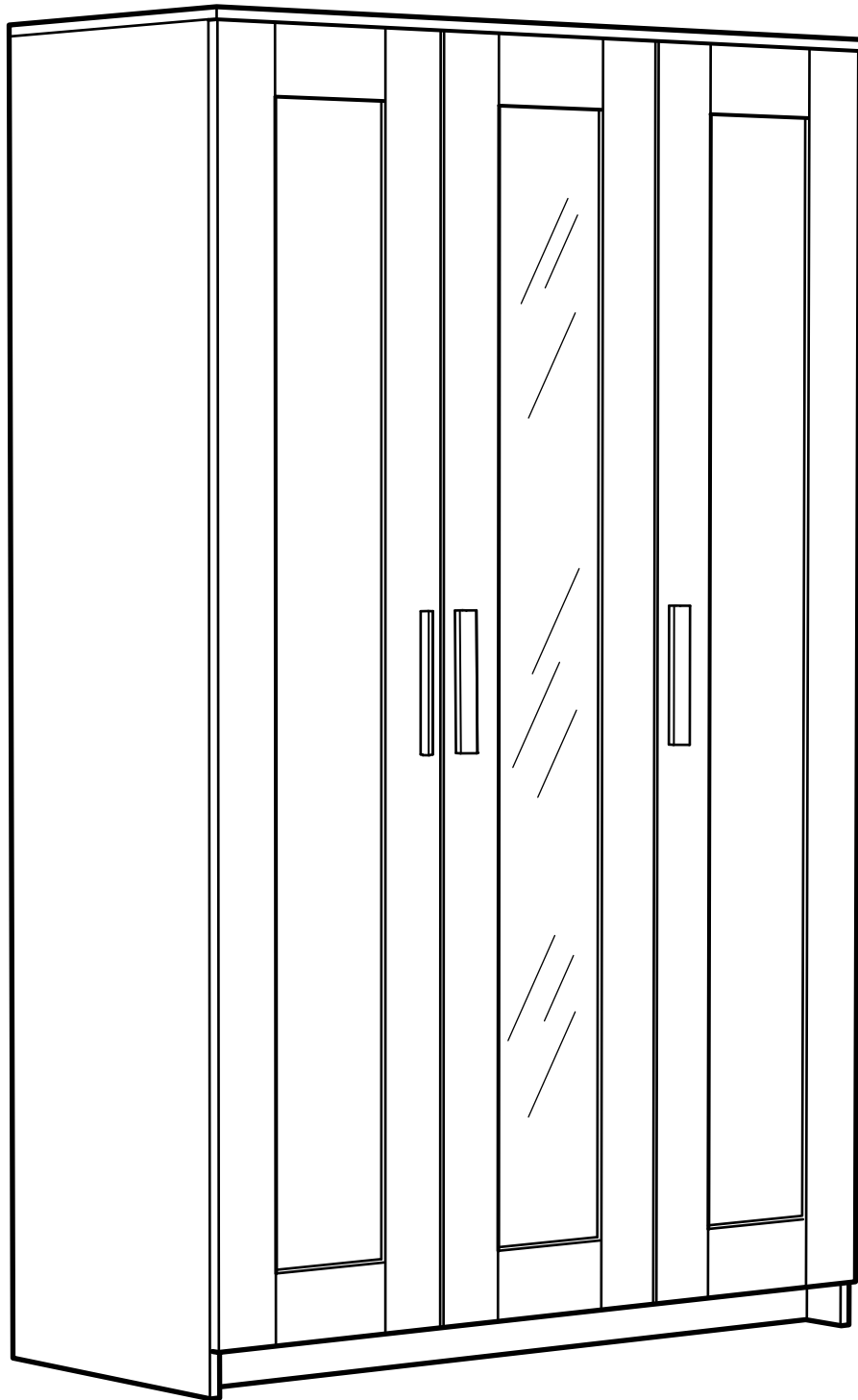
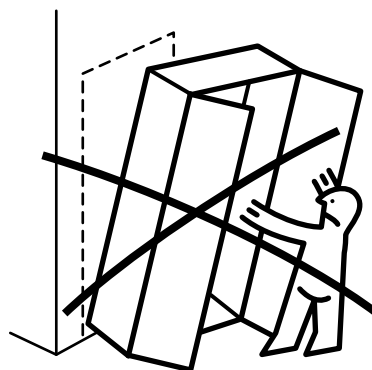
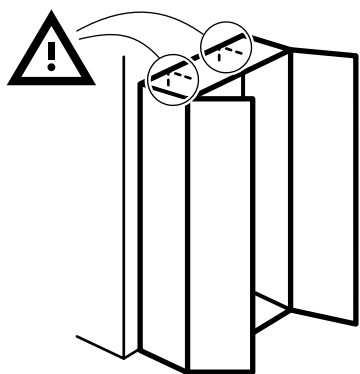


# BRIMNES



Design and Quality  
IKEA of Sweden



## **WARNING**

**Serious or fatal crushing injuries can occur from furniture tip-over. ALWAYS secure this furniture to the wall using tip-over restraints. To further reduce the risk of serious injury and death from tip-overs:**

- Place heaviest items in the lower drawer.
- Do not set TVs or other heavy objects on top of this product.
- Never let children climb or hang on drawers, doors, or shelves.

## **ATTENTION**

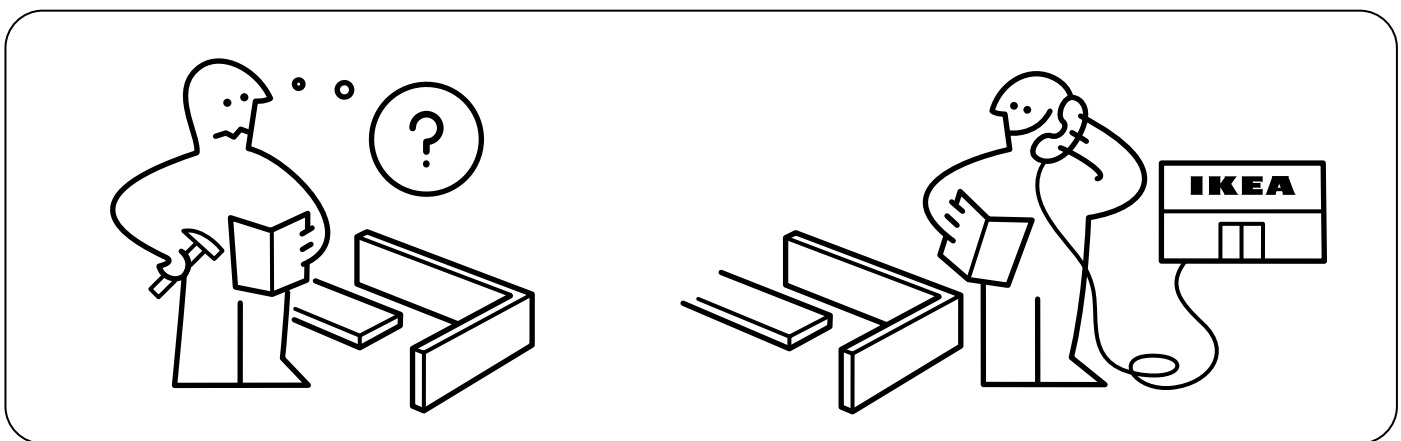
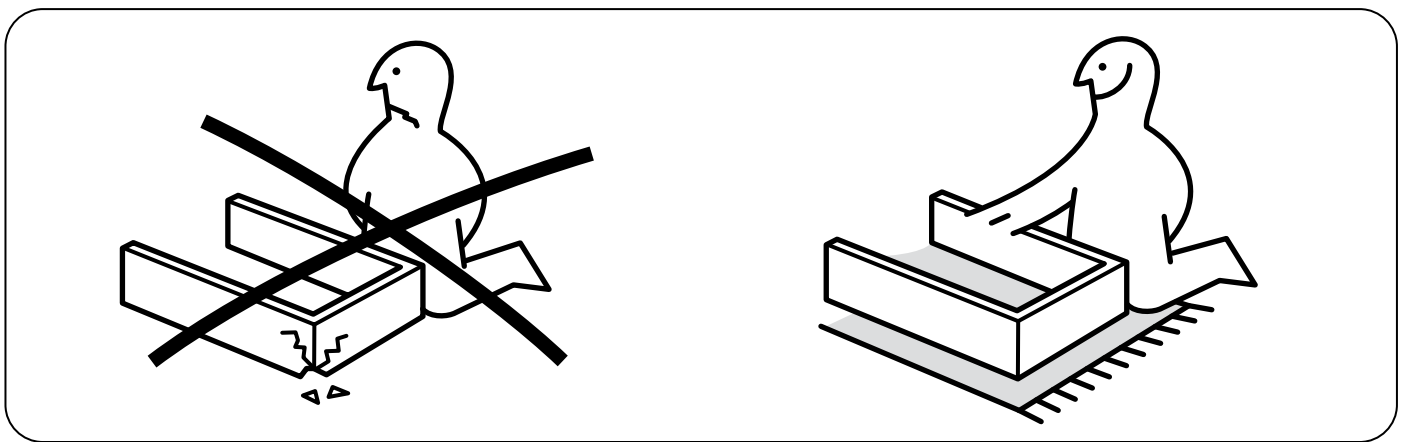
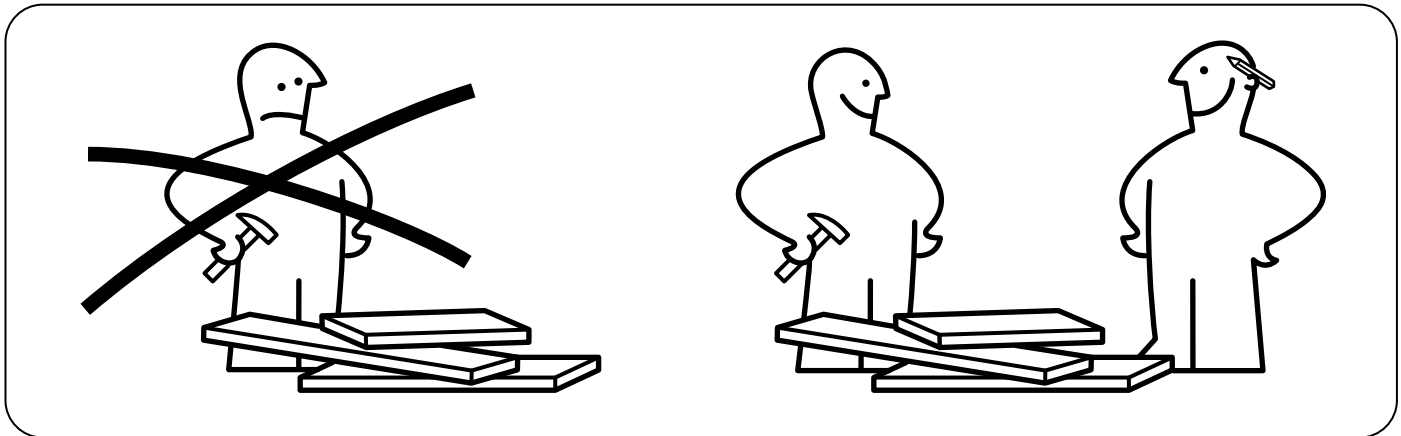
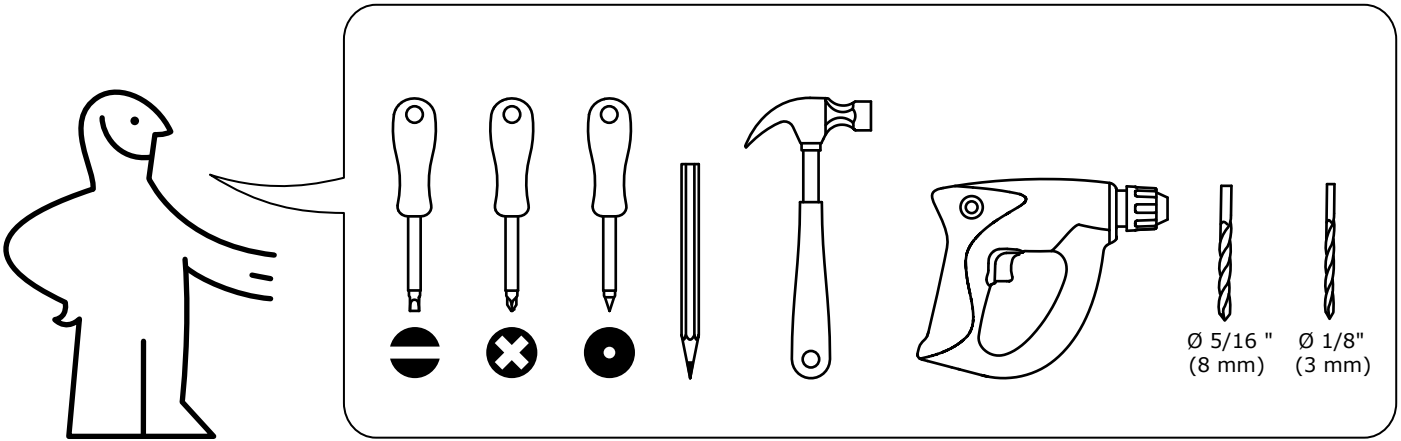
**Risque de blessures graves ou mortelles en cas de basculement du meuble. TOUJOURS fixer ce meuble au mur à l'aide des fixations anti-basculement. Pour encore réduire les risques de blessures graves ou mortelles dus au basculement du meuble :**

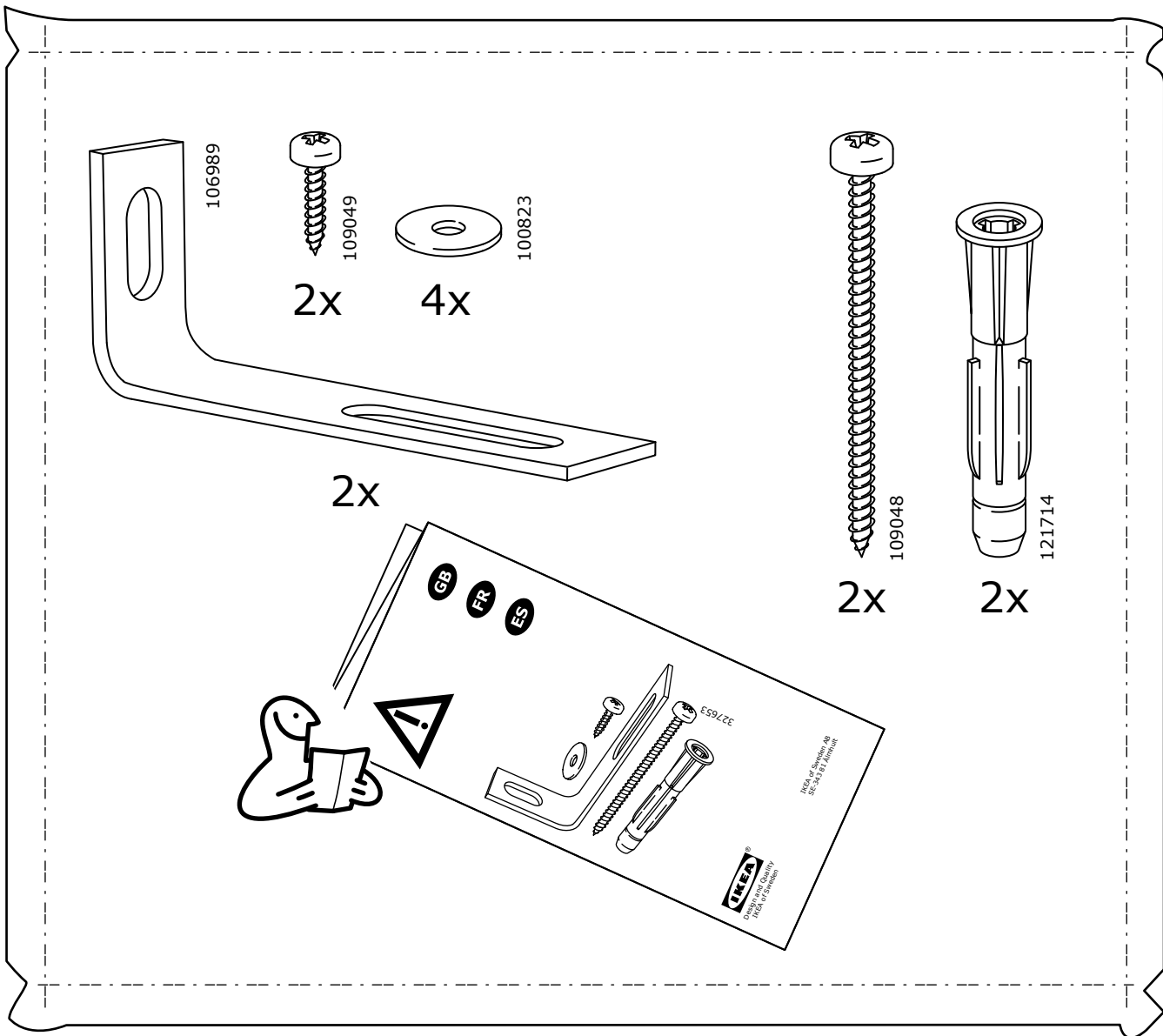
- Placer les objets les plus lourds dans le tiroir du bas.
- Ne pas poser de TV ou d'objet lourd sur le dessus de ce produit.
- Ne jamais laisser les enfants grimper ou s'accrocher aux tiroirs, portes ou tablettes.

## **ADVERTENCIA**

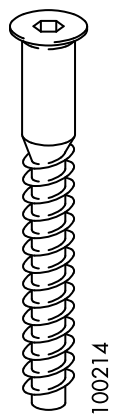
**Si el mueble vuelca, puede provocar lesiones muy graves e incluso mortales. Fija SIEMPRE este mueble a la pared utilizando los accesorios antivuelco. Para reducir aún más el riesgo de lesiones graves o incluso mortales causadas por el vuelco del mueble:**

- Guarda los objetos más pesados en el cajón inferior.
- No pongas un TV u otros objetos pesados encima de este producto.
- Evita que los niños suban encima del mueble o se cuelguen de los cajones, las puertas o los estantes.

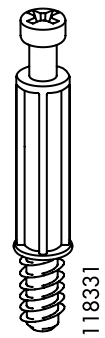




327653



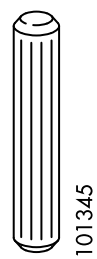
4x



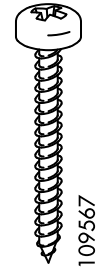
14x



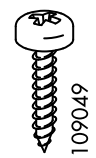
14x



22x



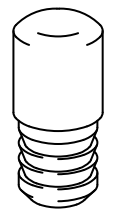
6x



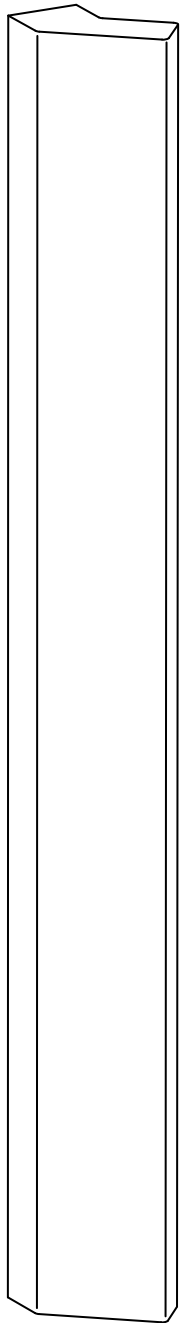
3x



41x

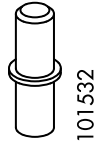


3x



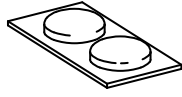
124328  
128763

3x



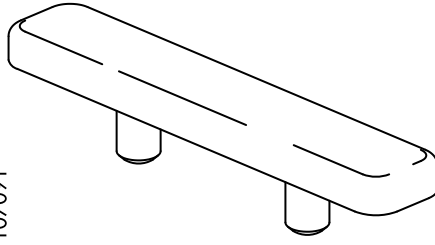
101532

12x



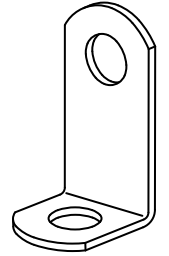
107091

2x



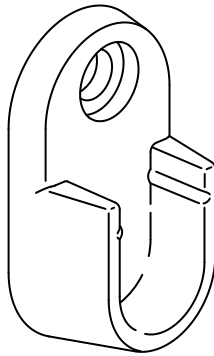
153548  
158568

6x



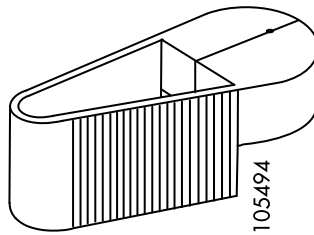
102553

3x



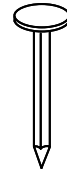
157306  
157307

2x



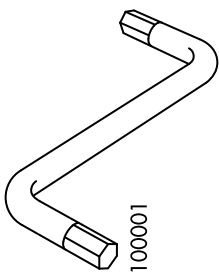
105494

1x



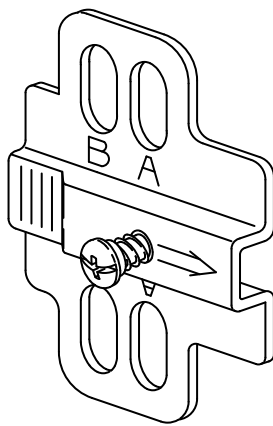
101293

60x



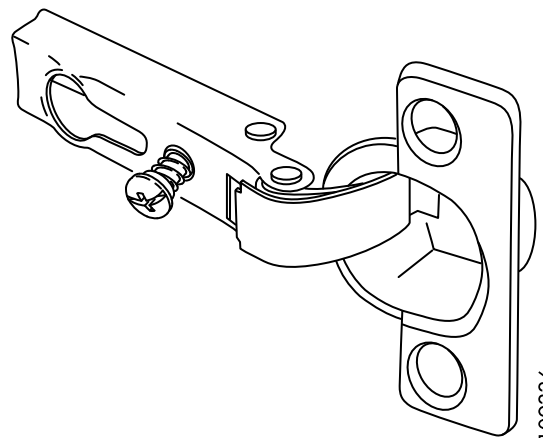
100001

1x



109220

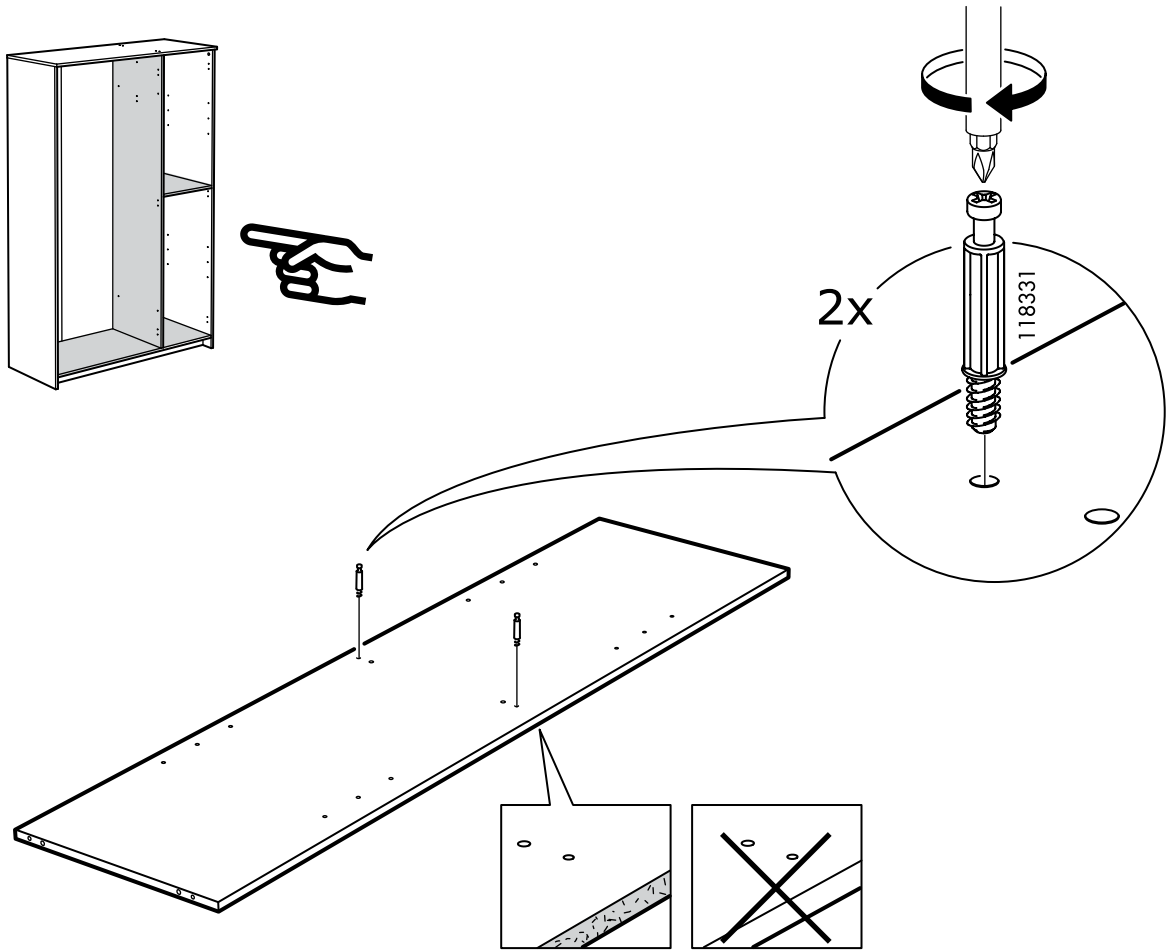
9x



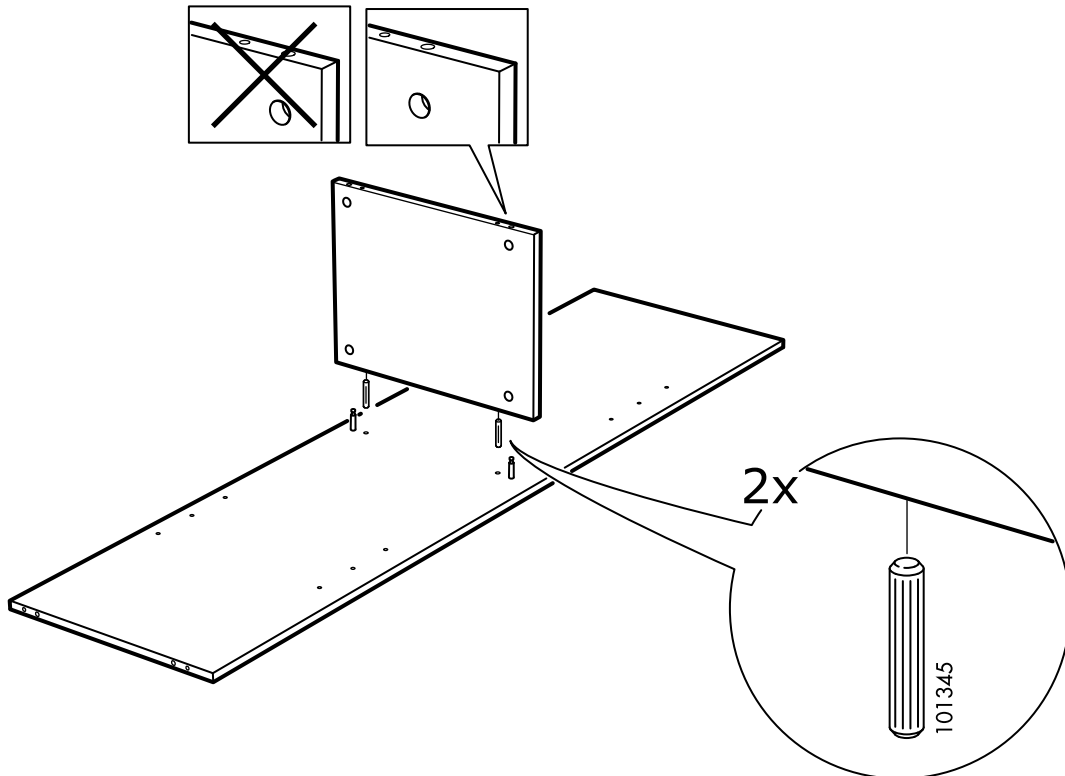
109336

9x

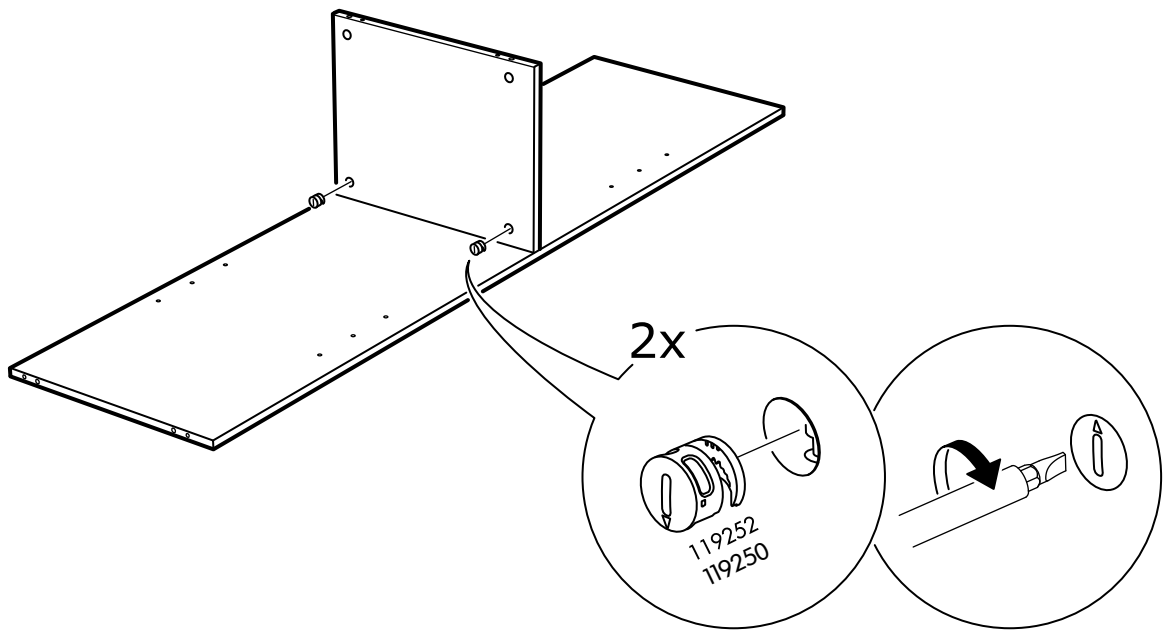
**1**



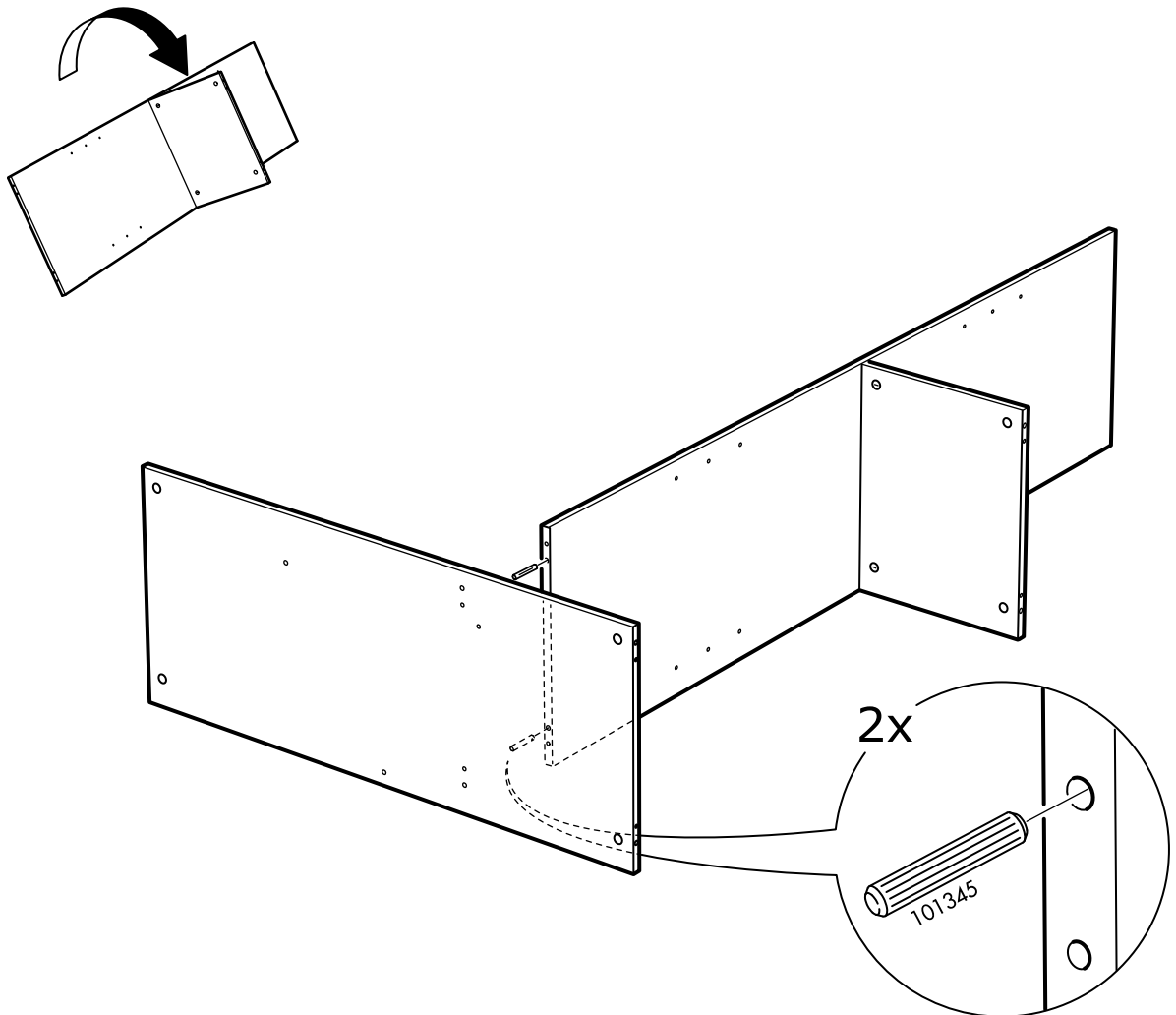
**2**



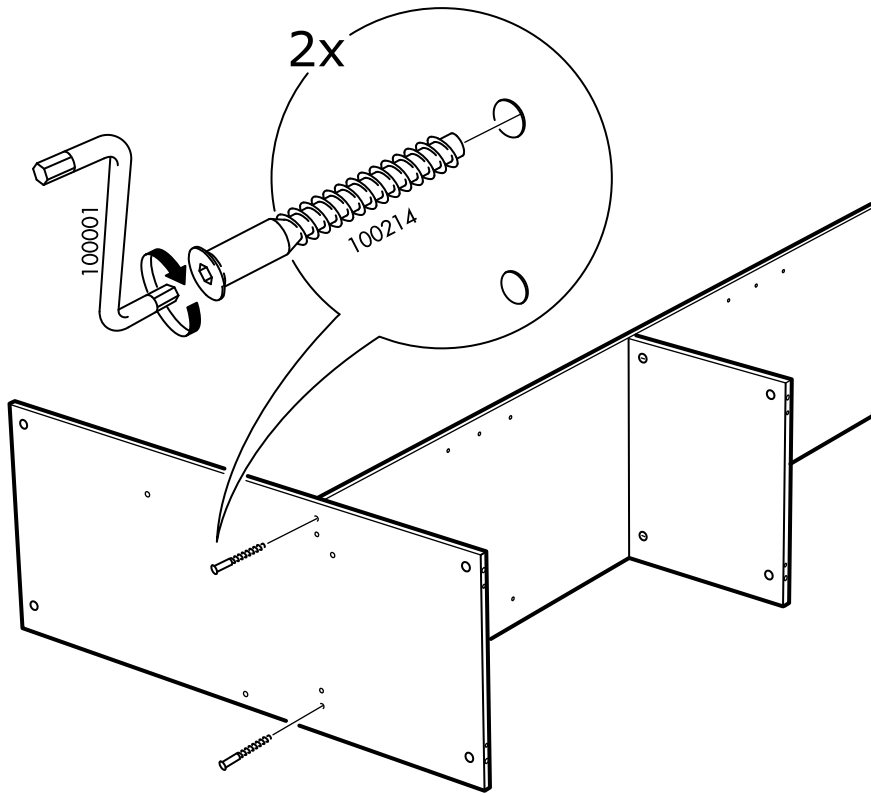
**3**



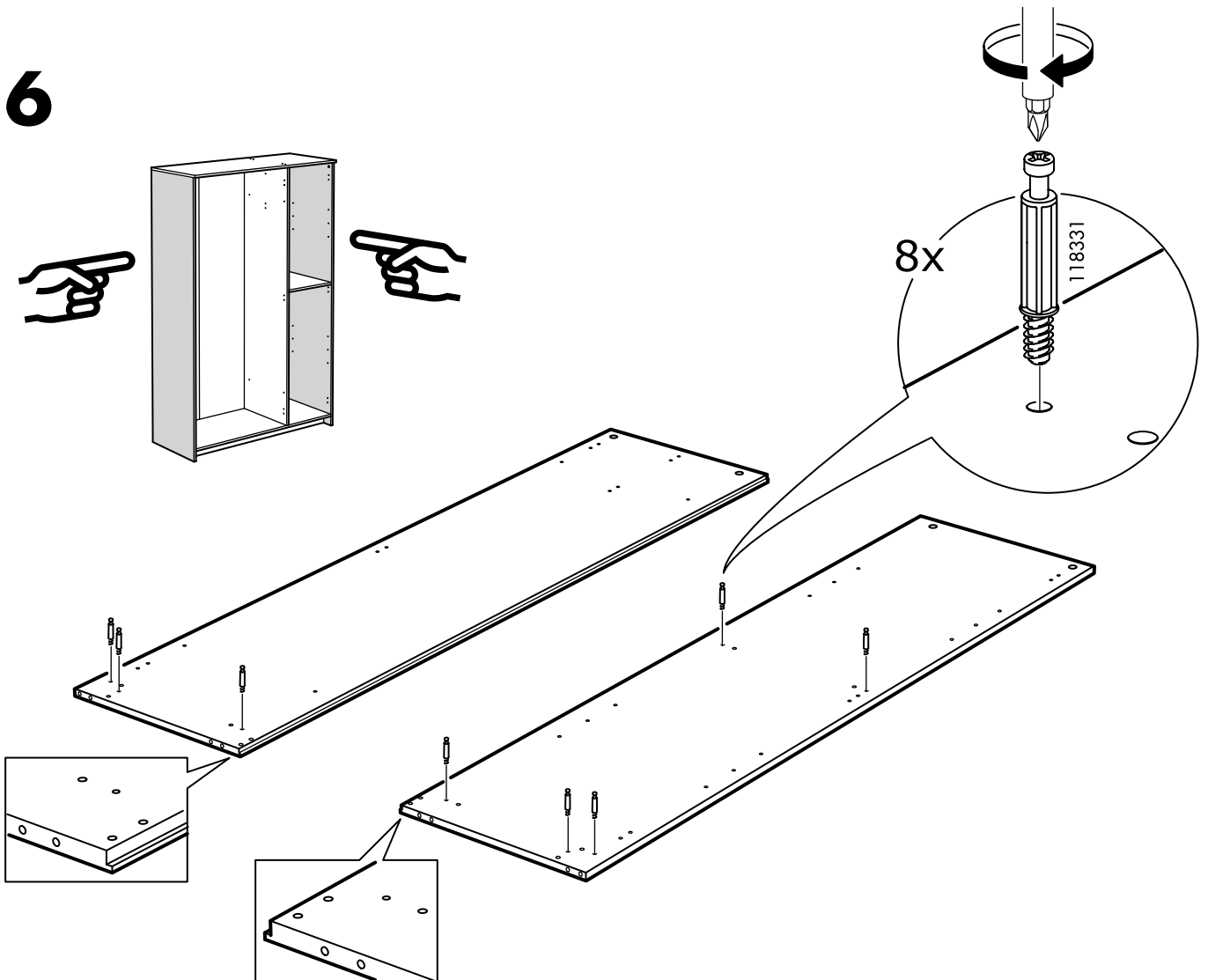
**4**



5

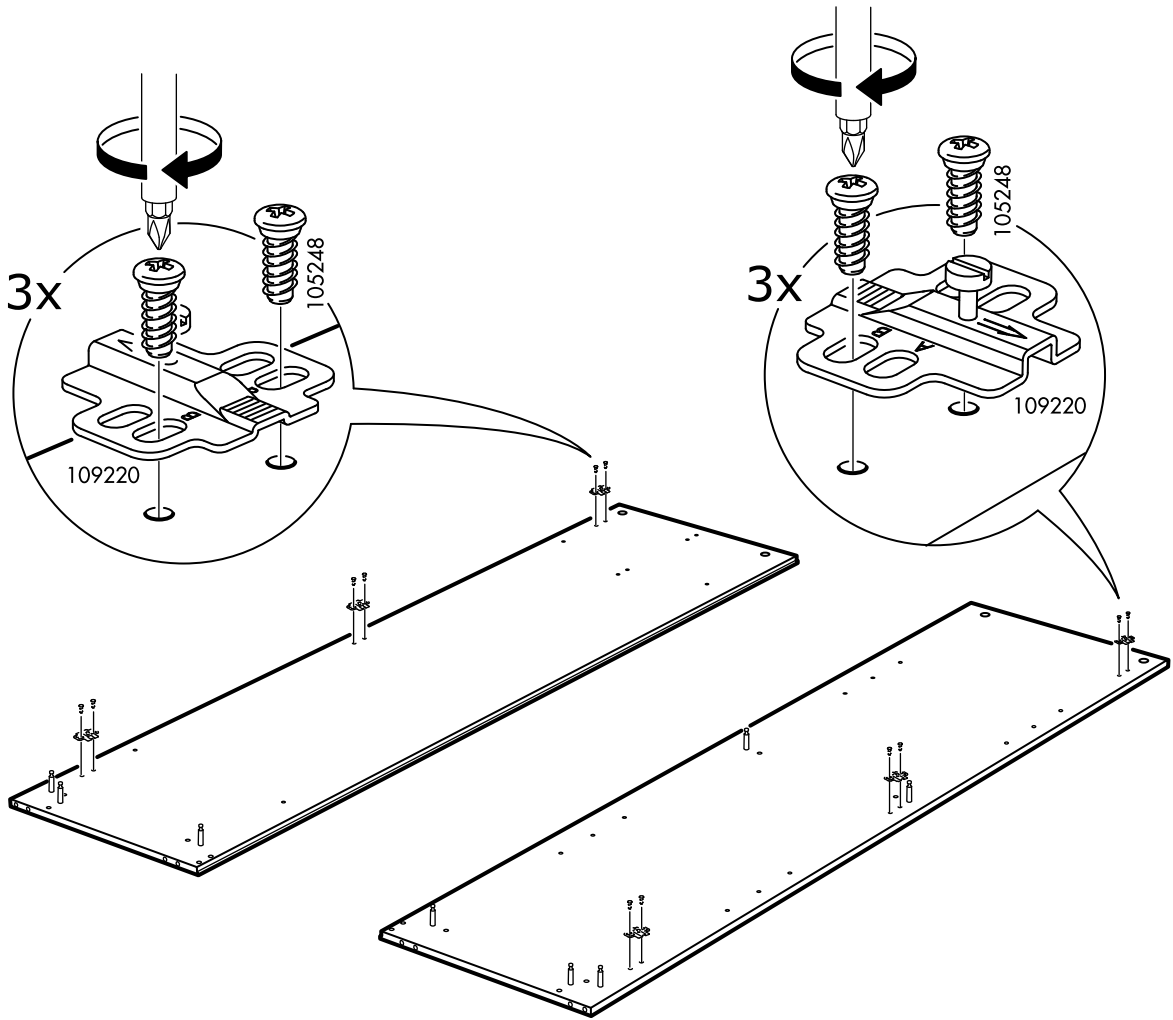


6

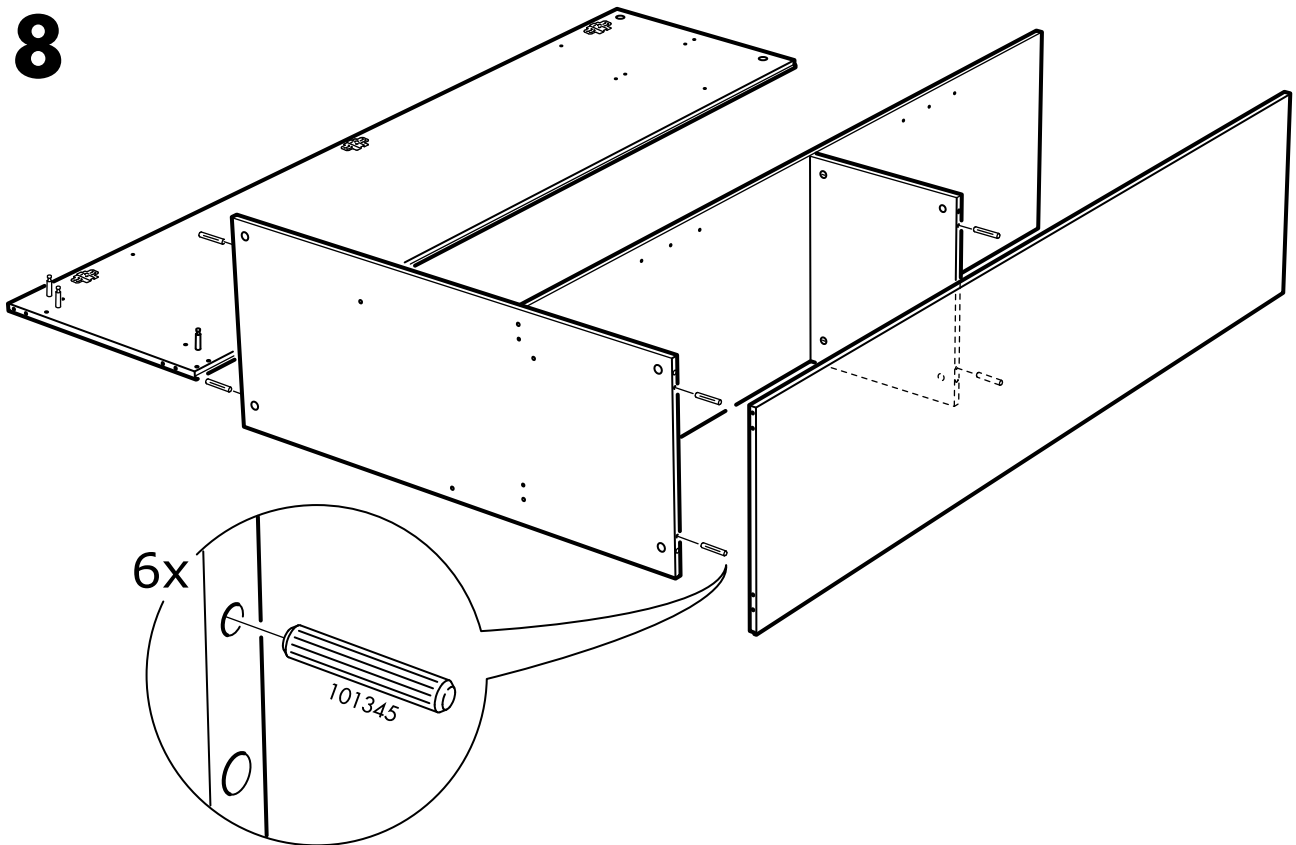




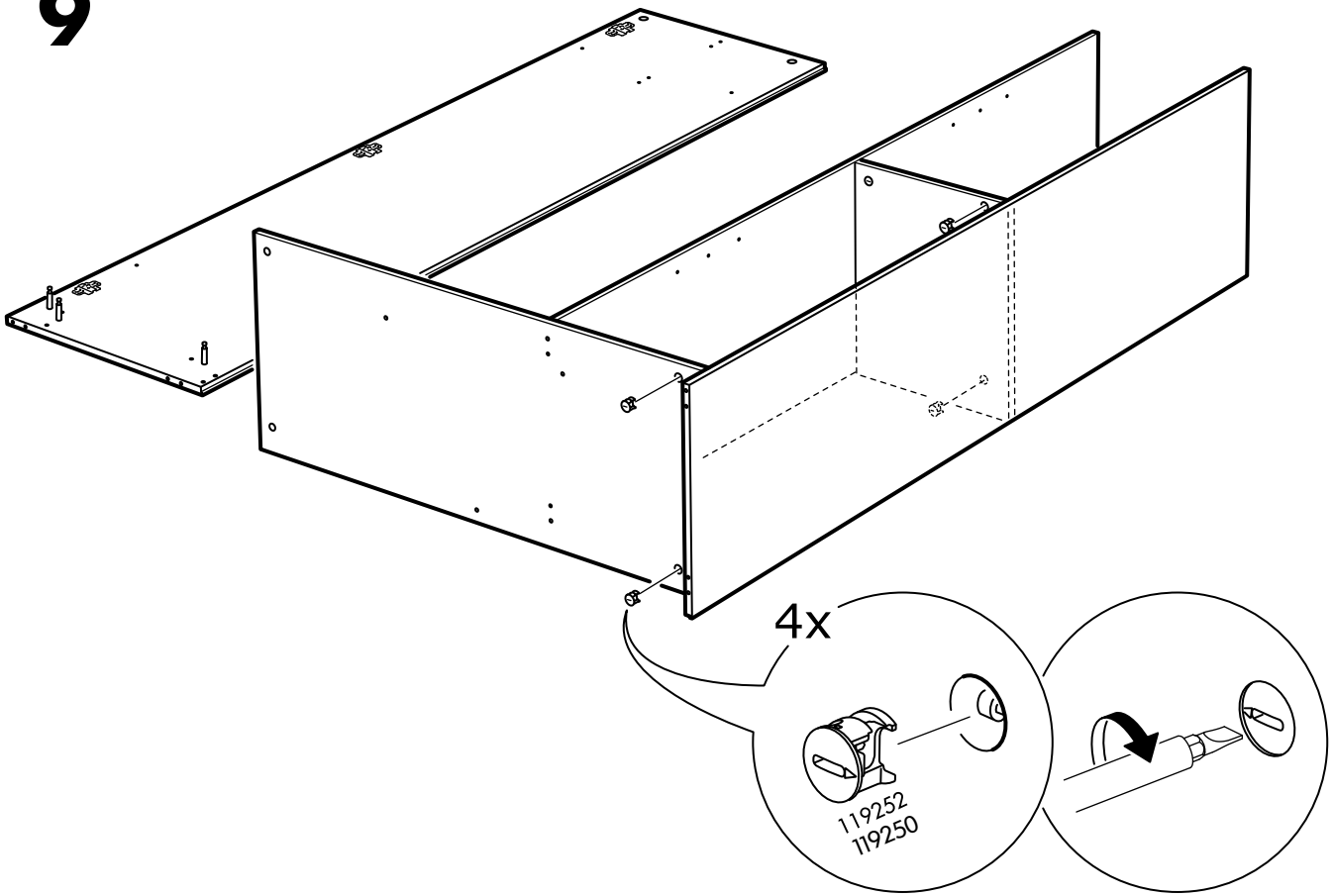
7



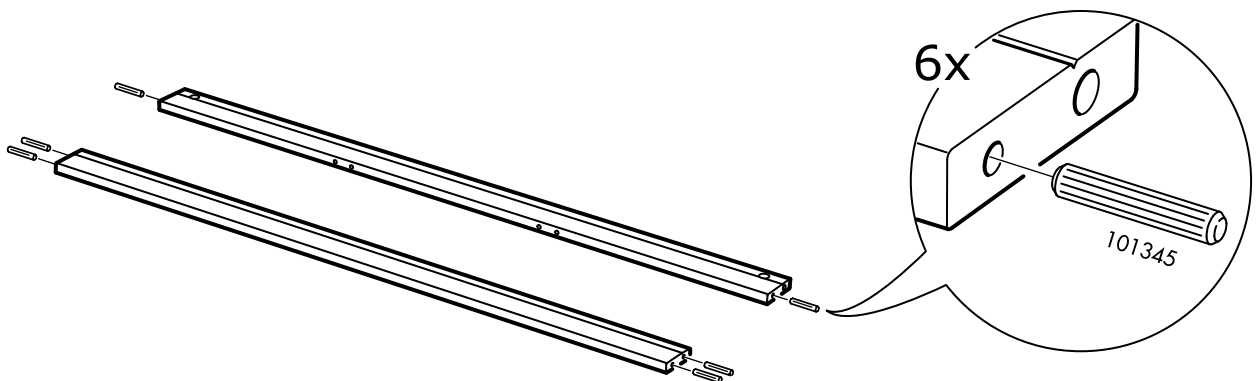
8



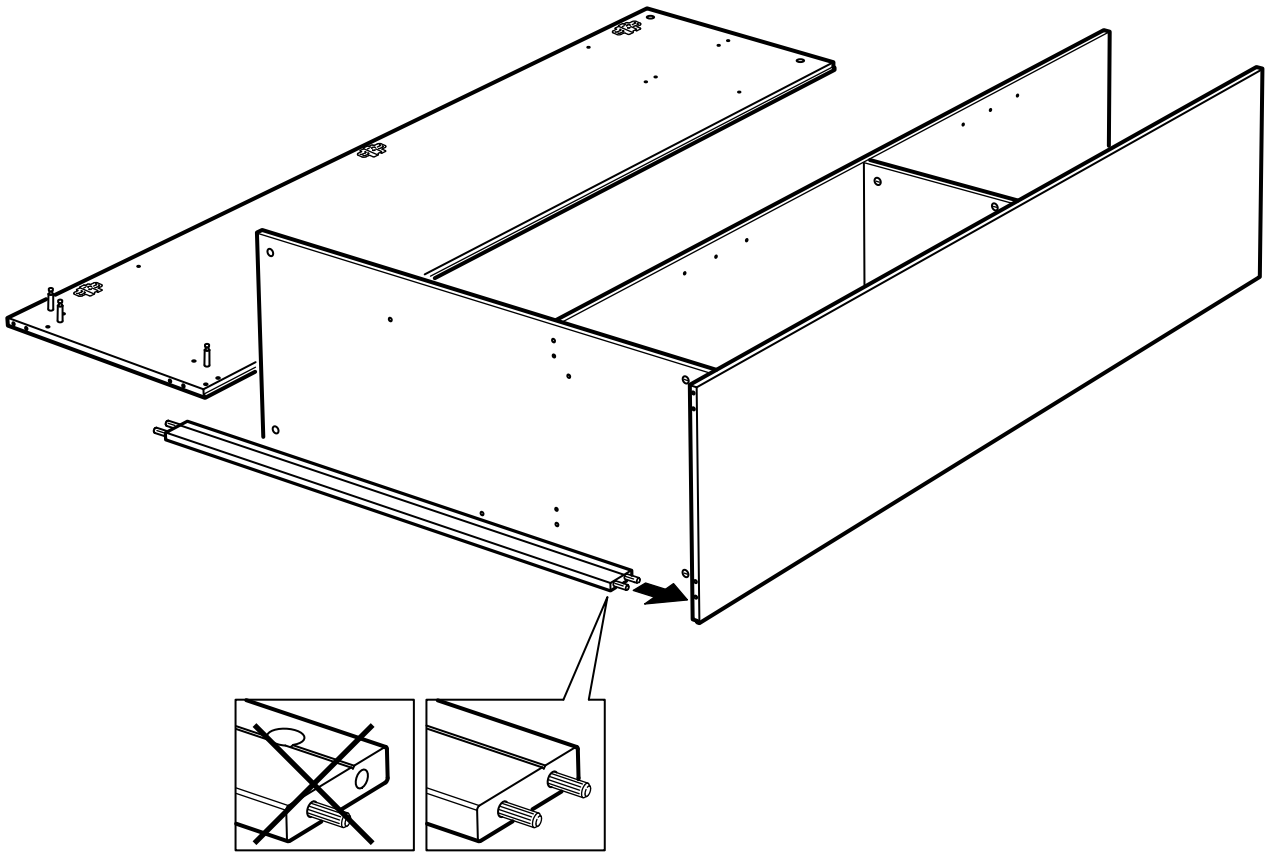
9



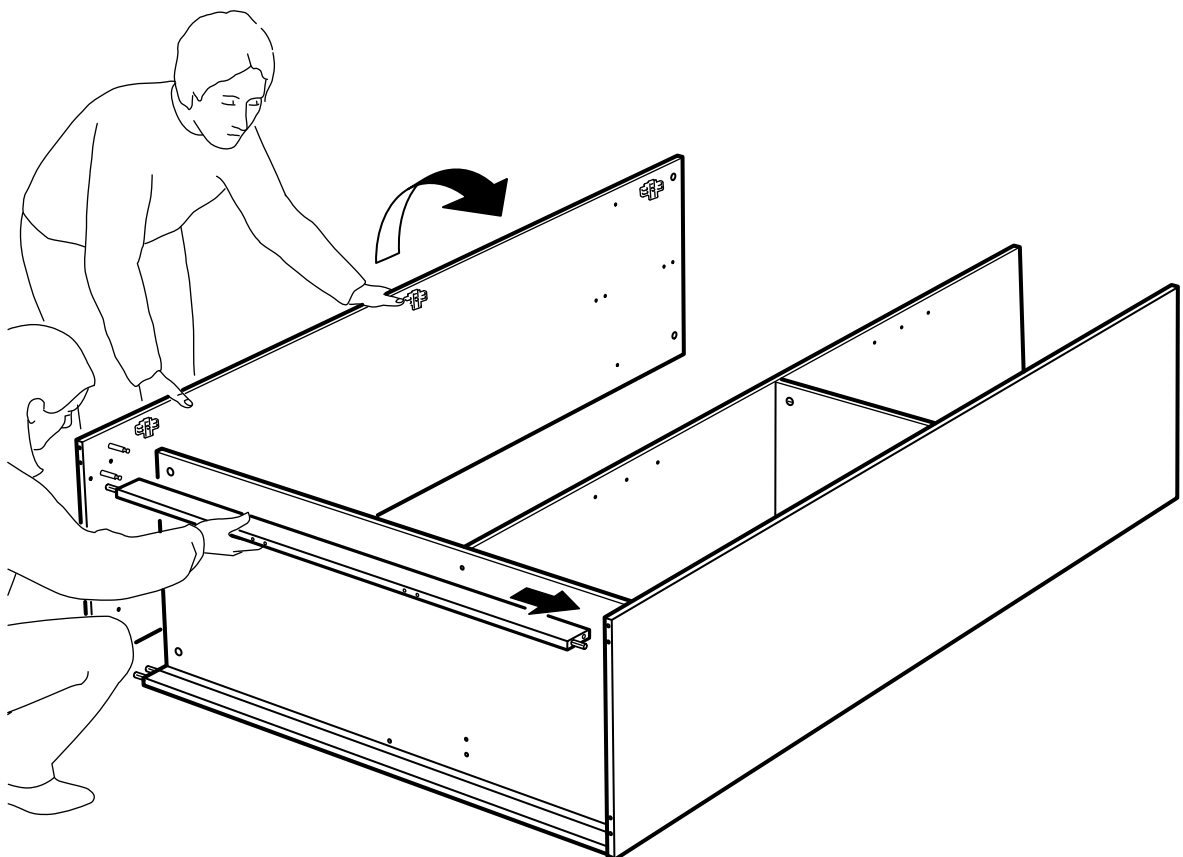
10



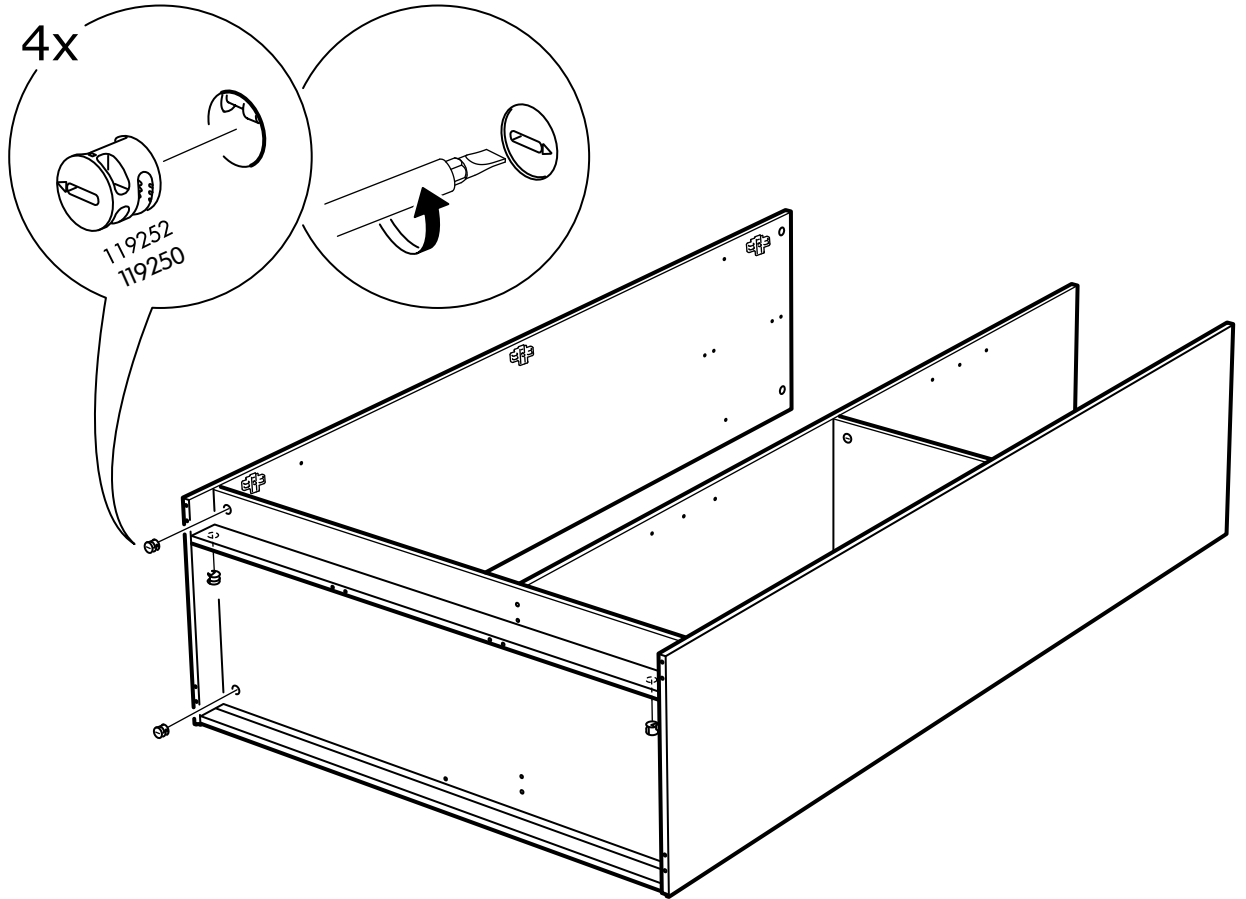
# 11



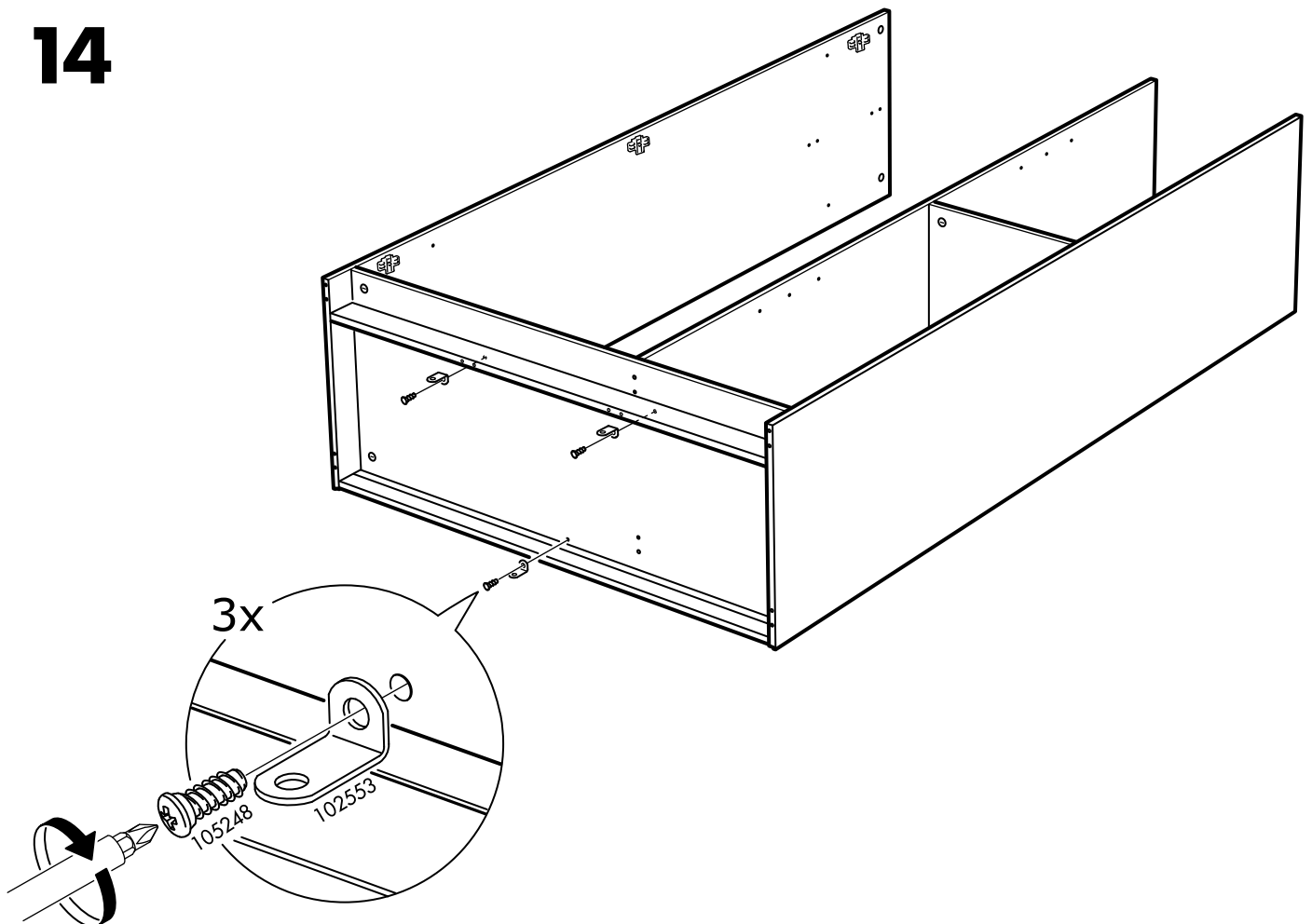
# 12



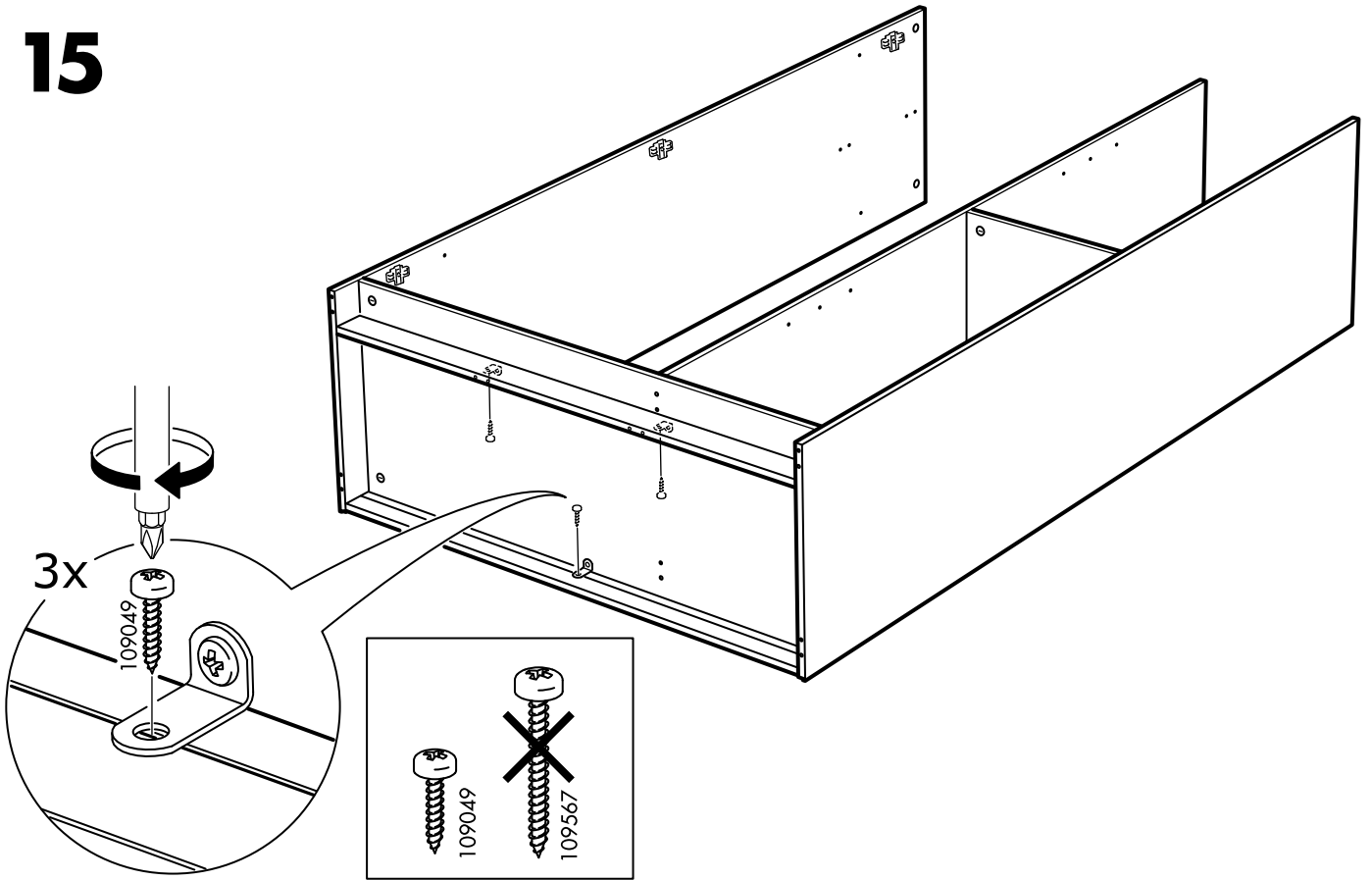
# 13



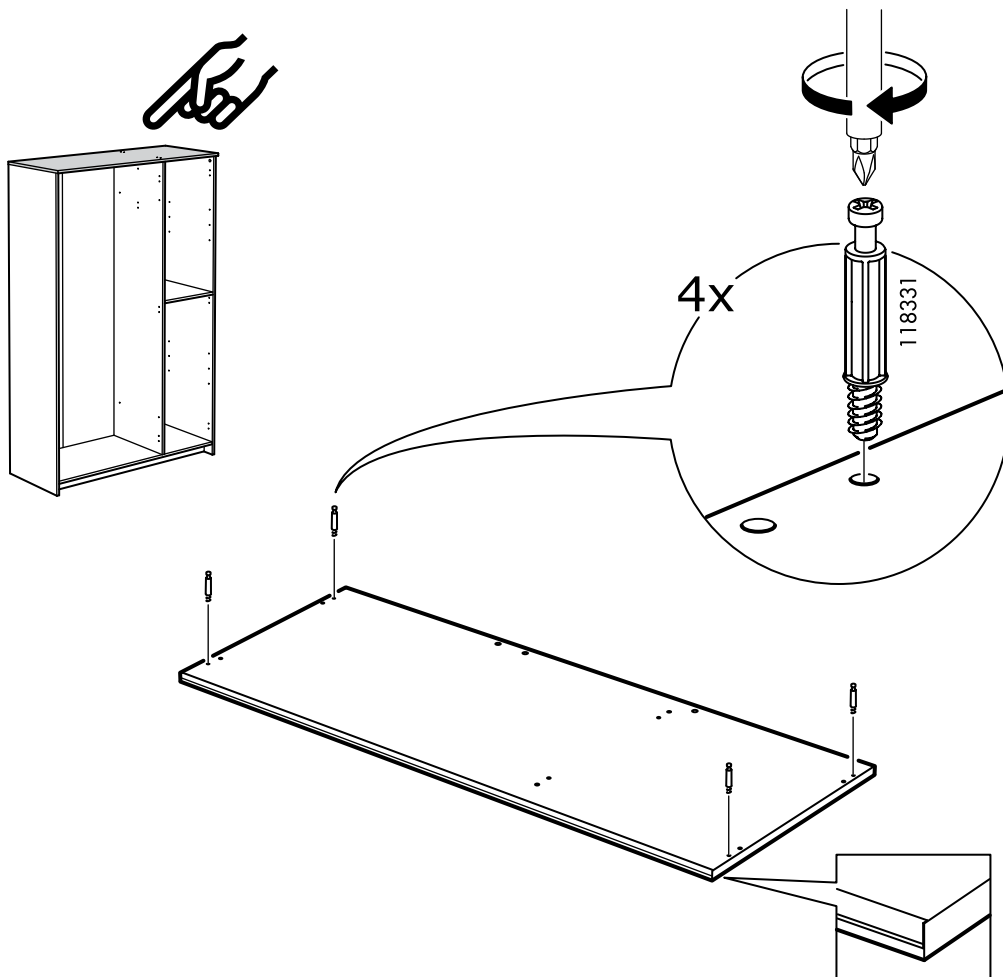
# 14



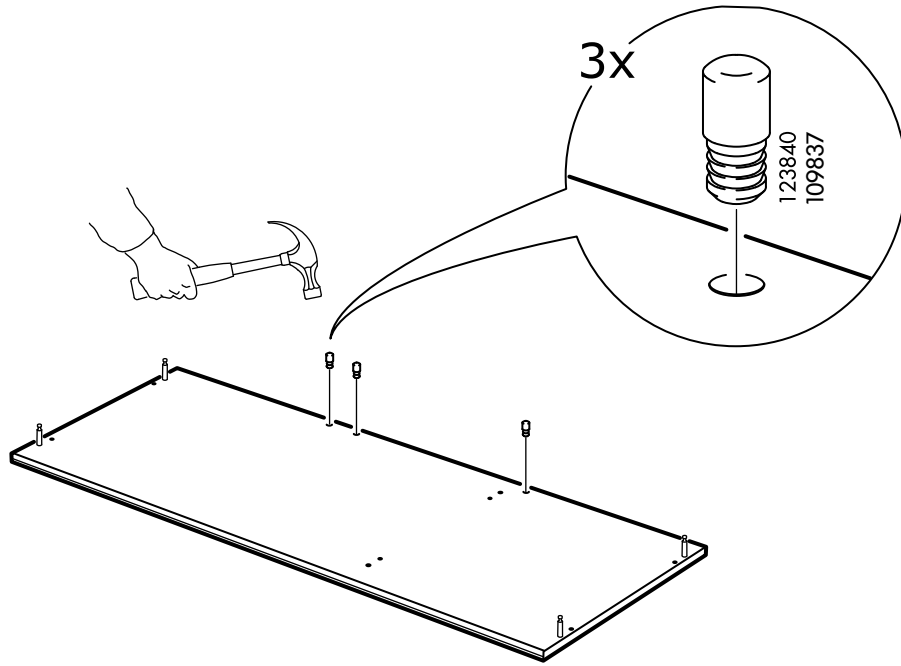
# 15



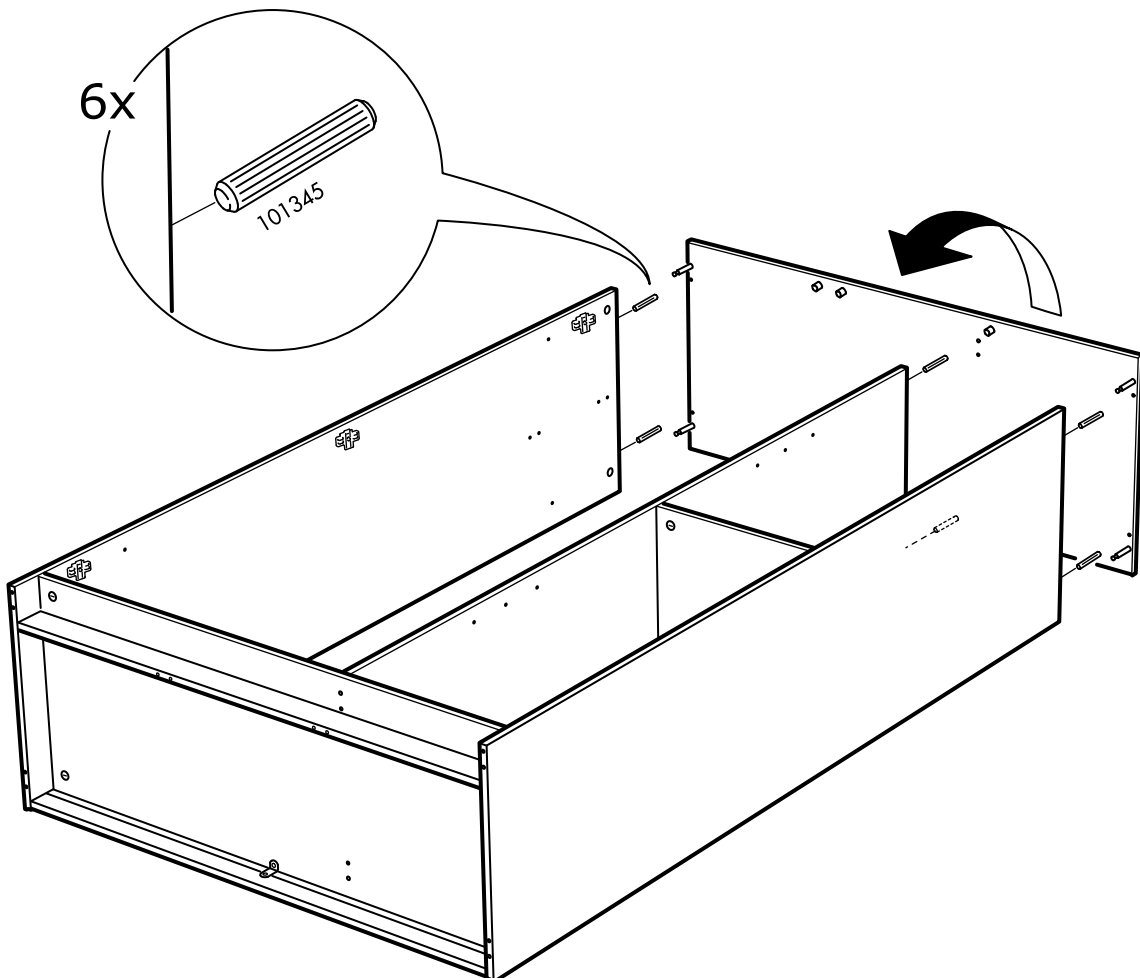
# 16



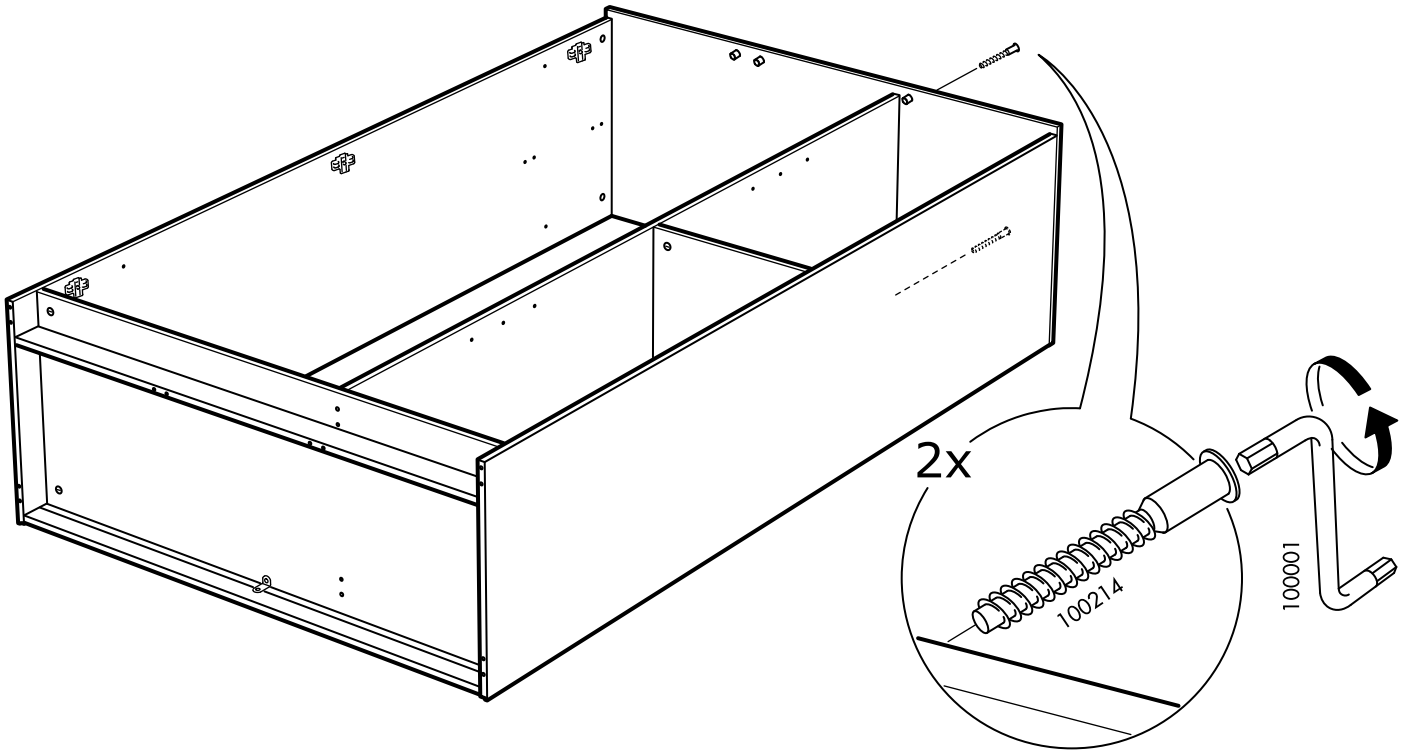
# 17



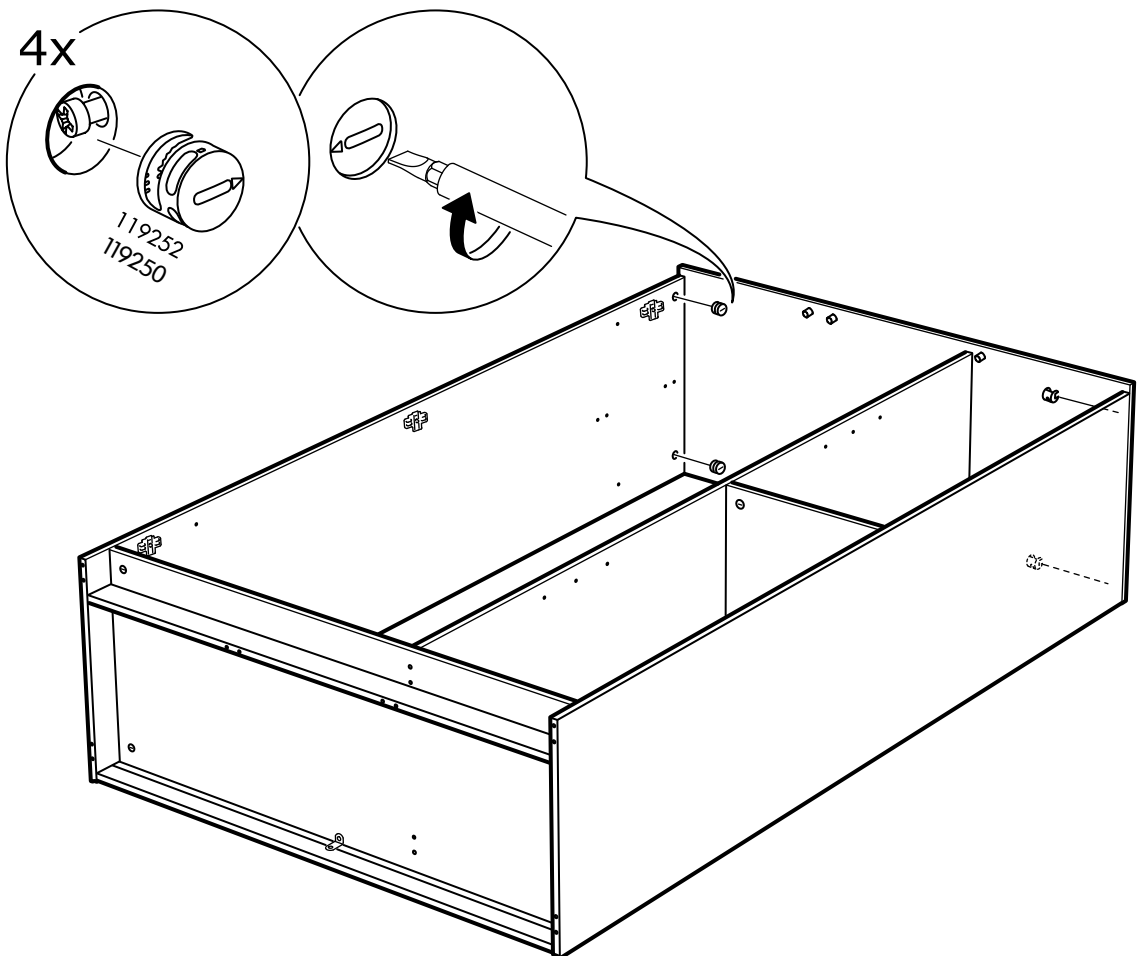
# 18



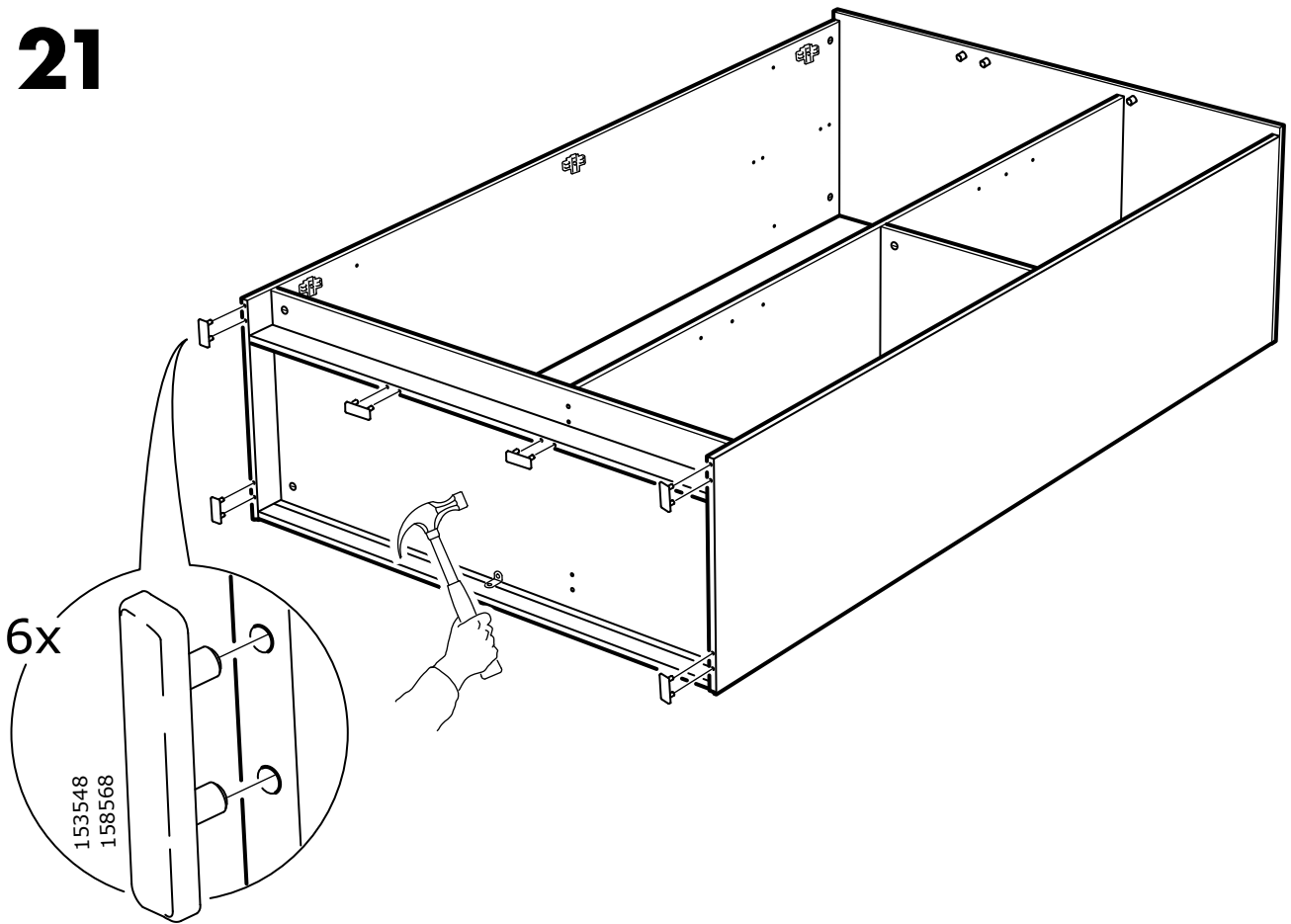
# 19



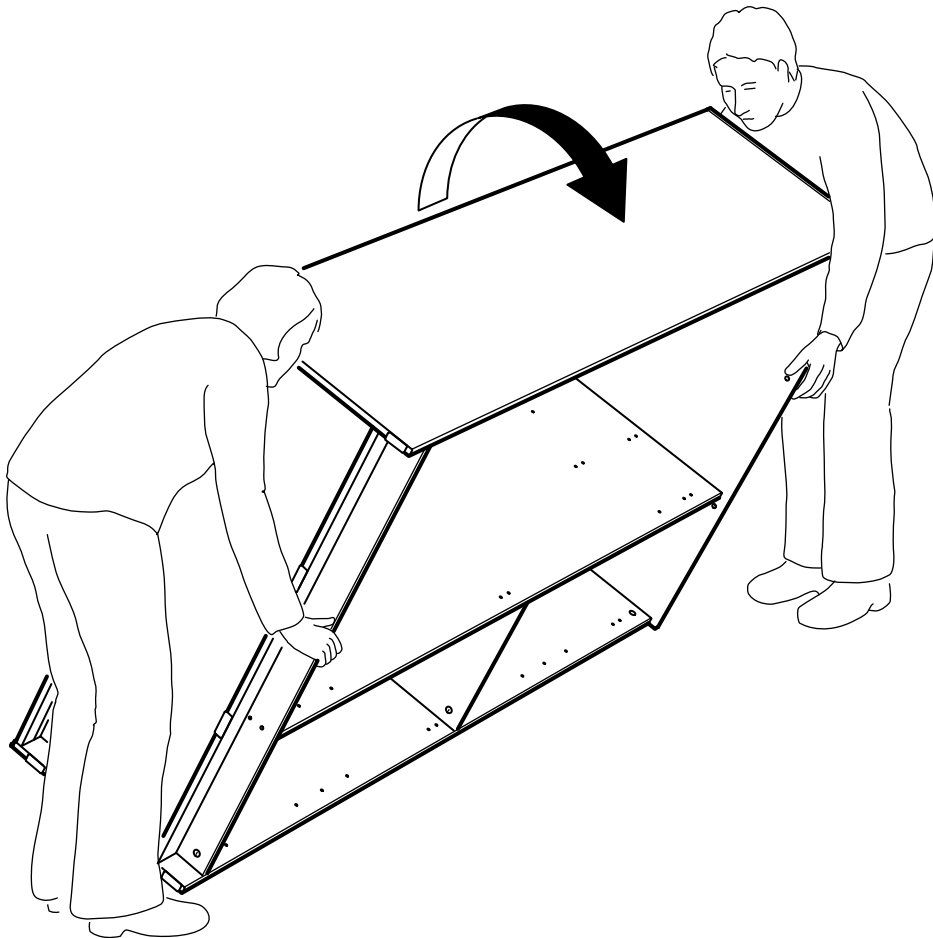
# 20



# 21

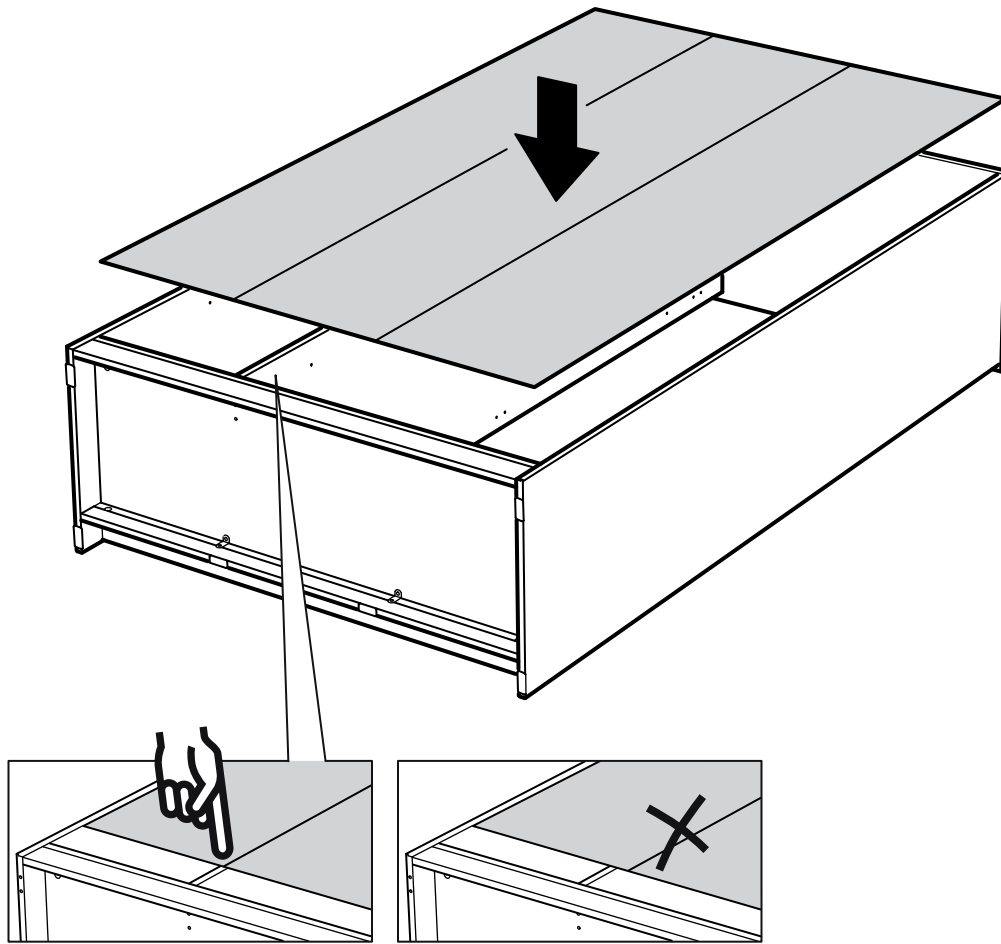


# 22

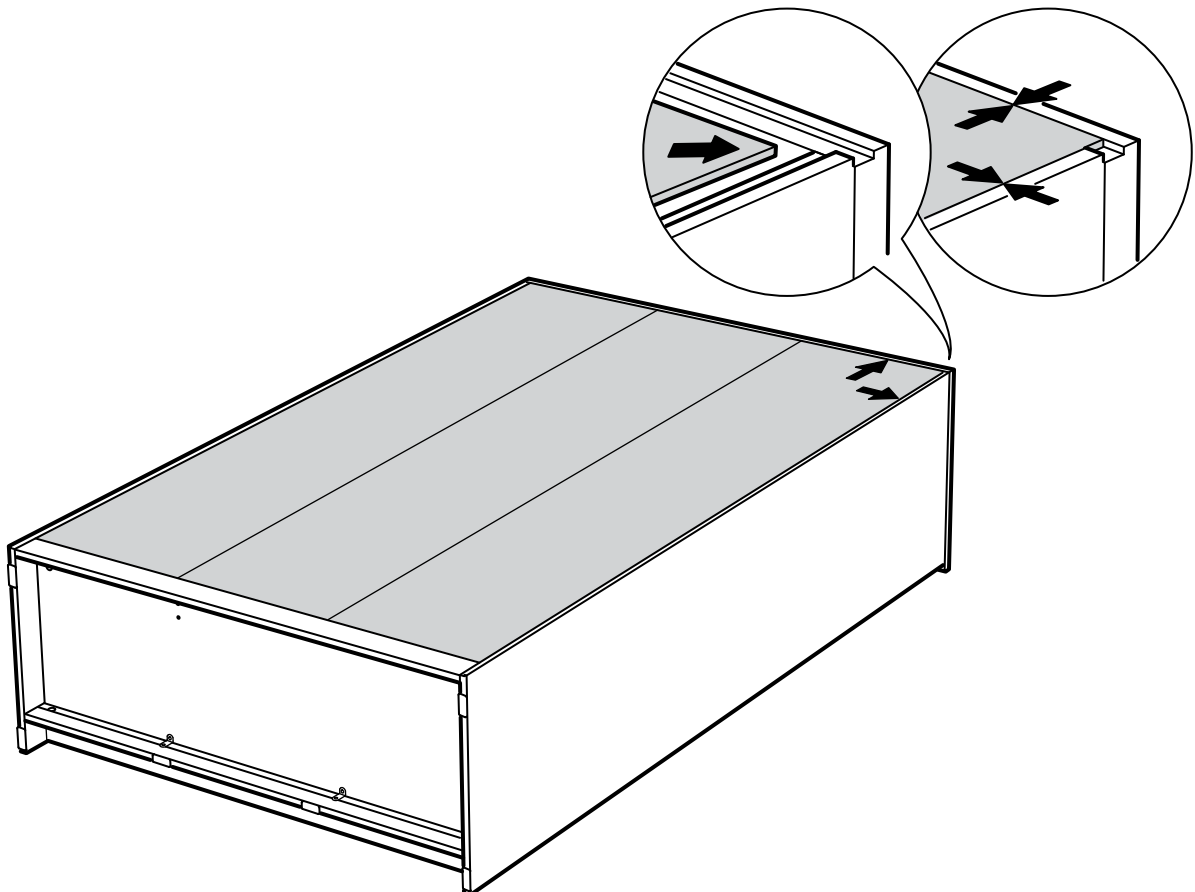




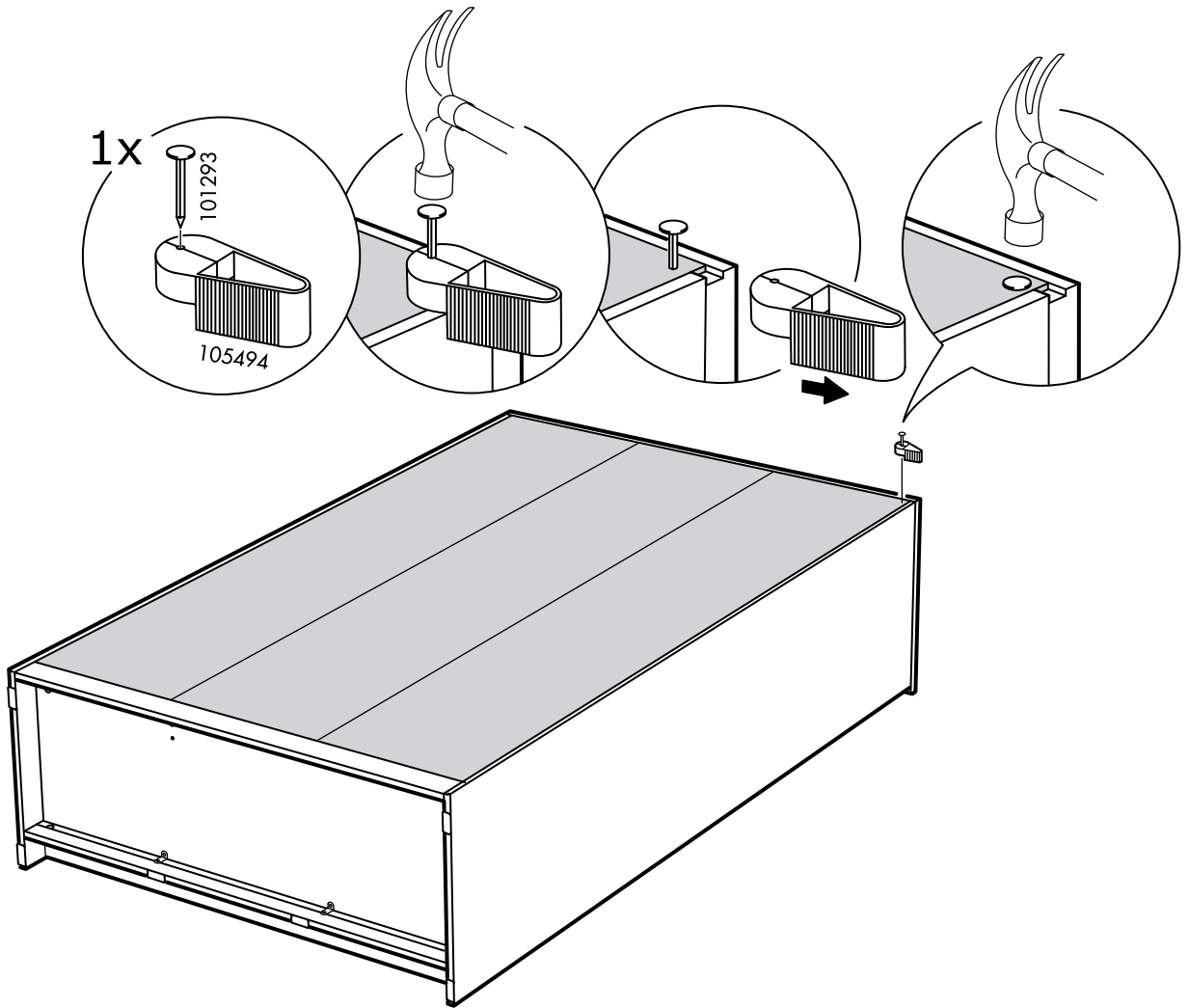
# 23



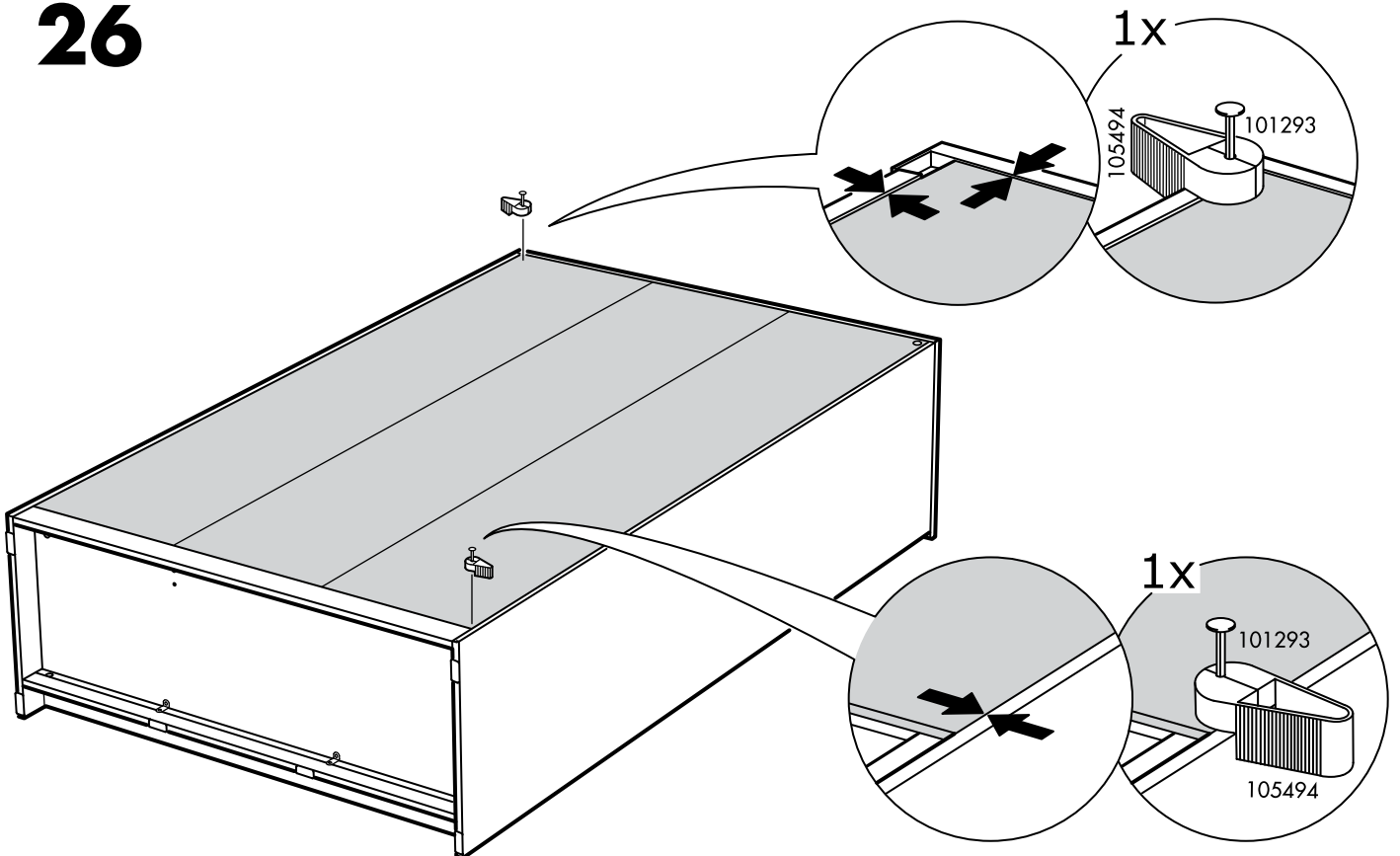
# 24



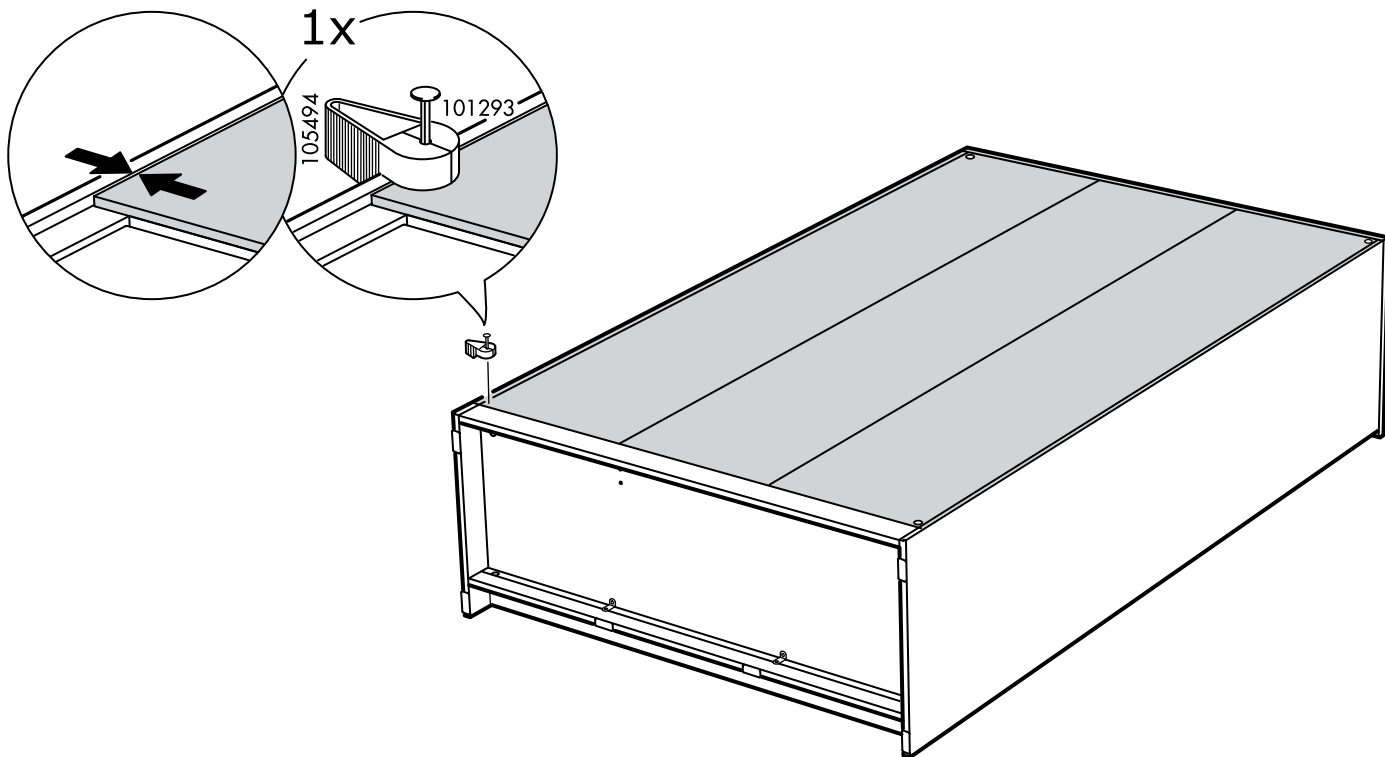
# 25



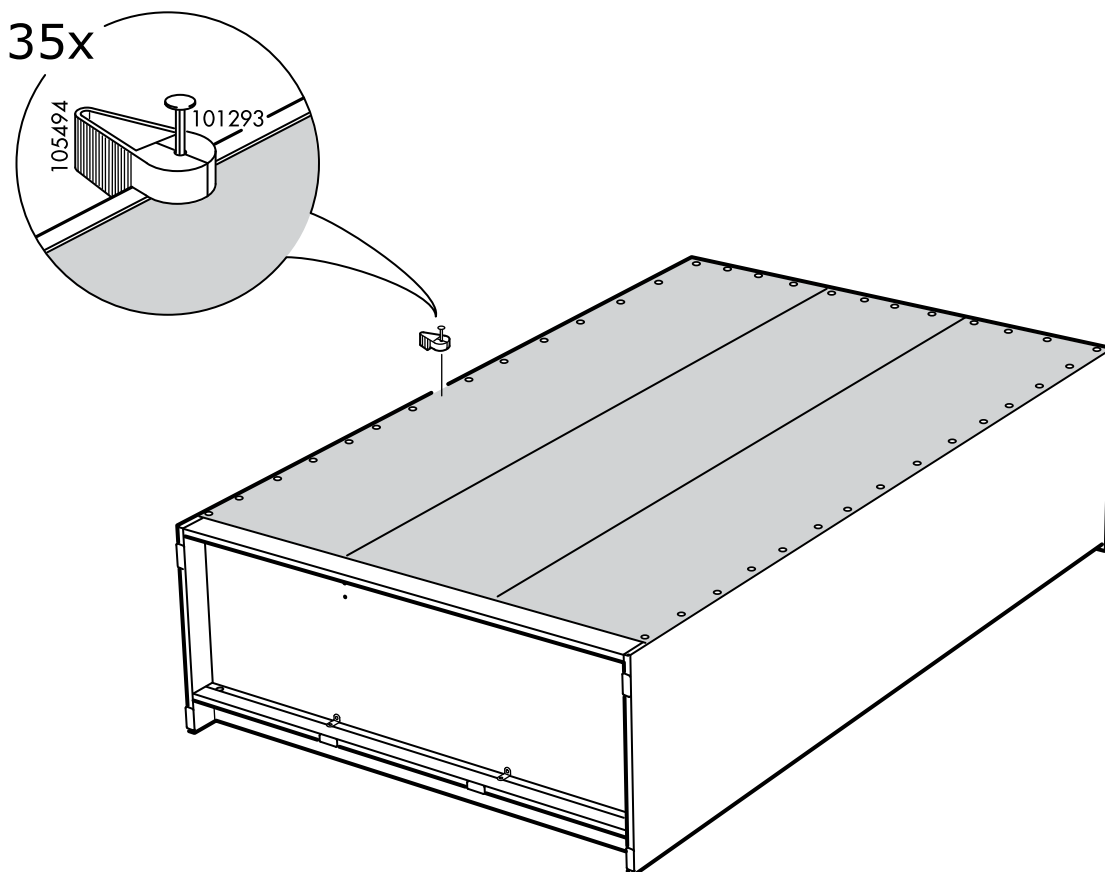
# 26

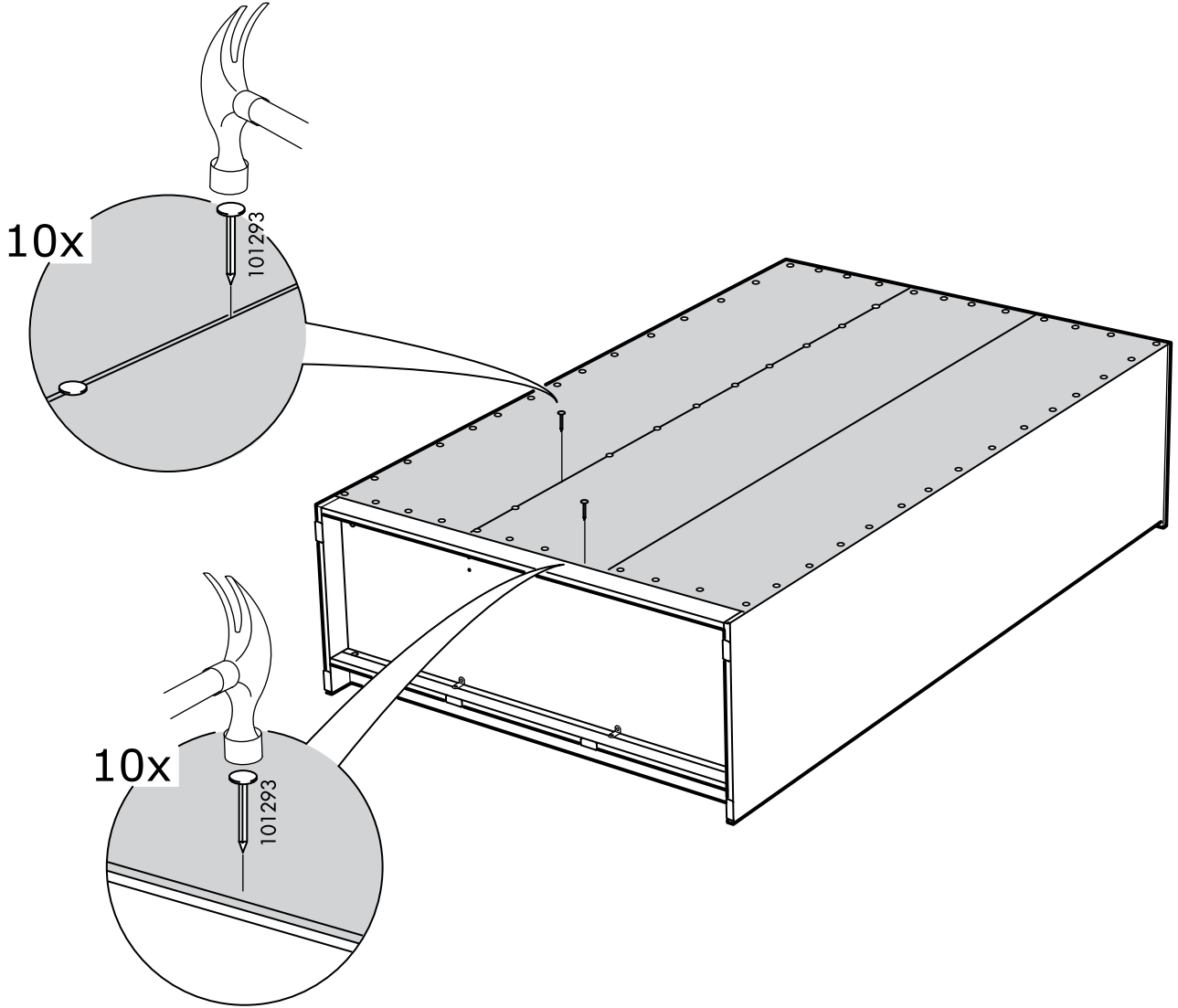


# 27

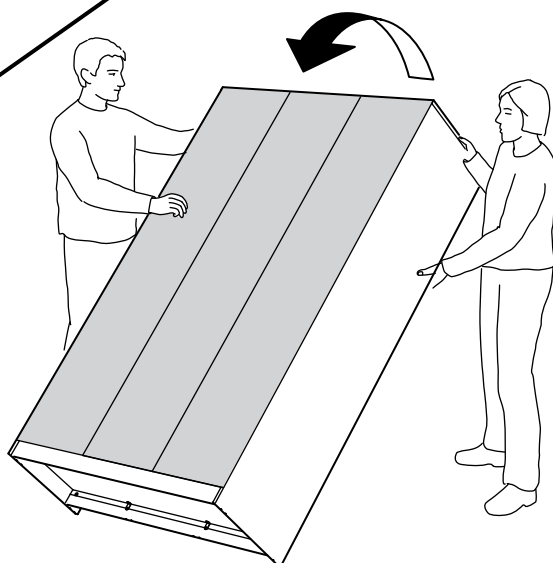
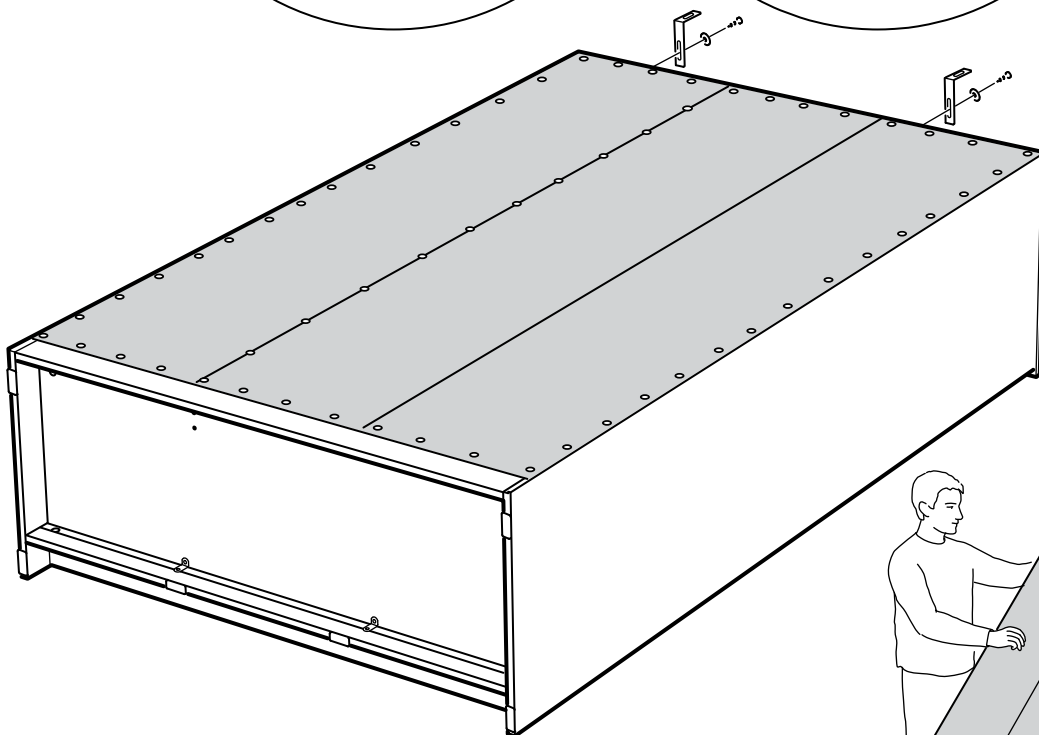
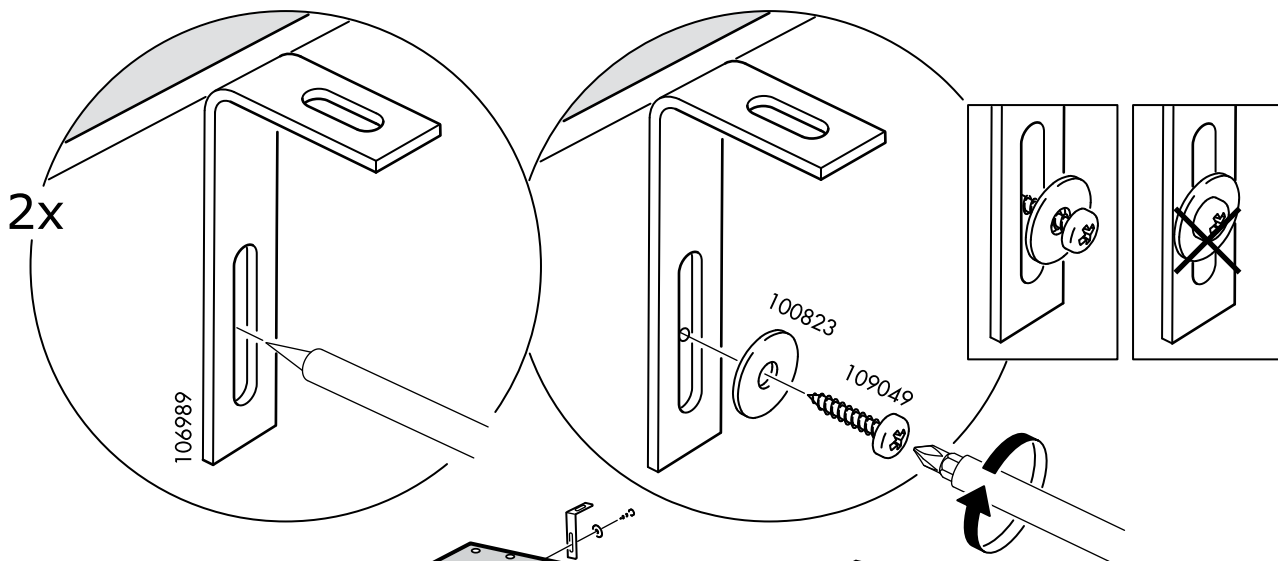
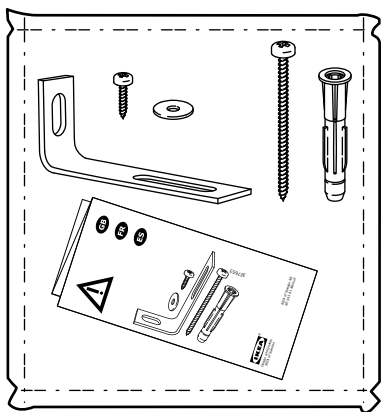


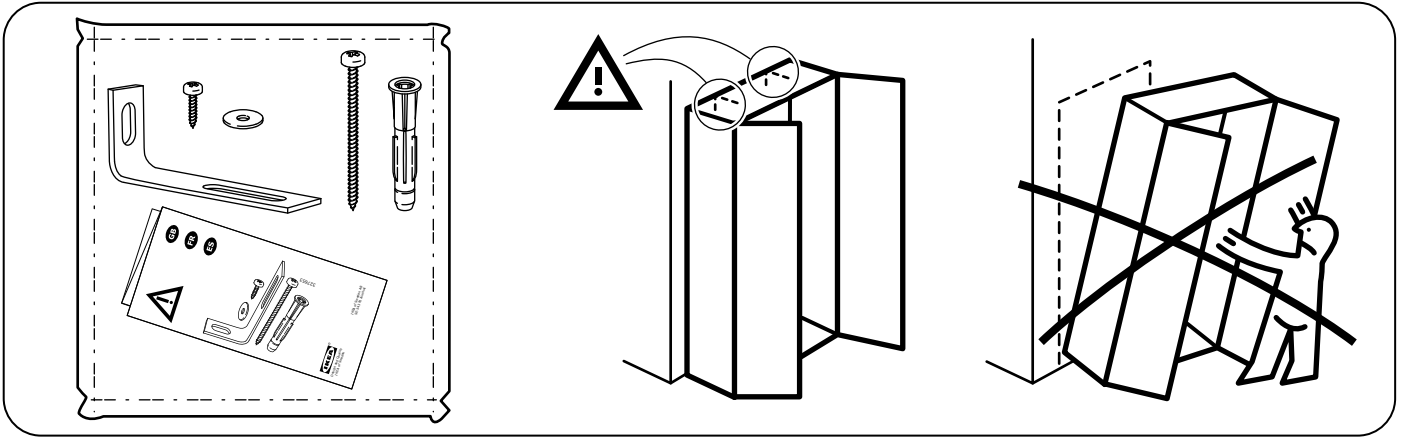
# 28



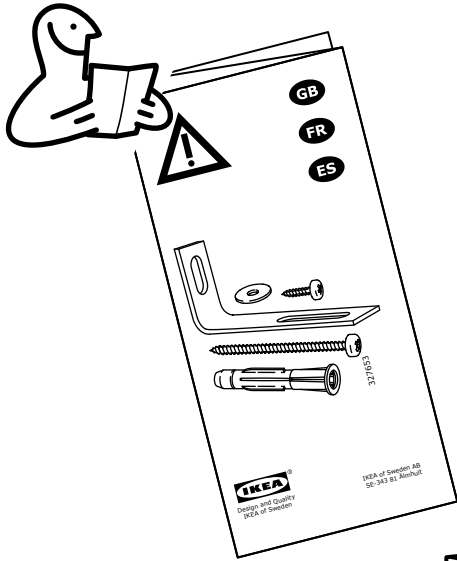


# 30

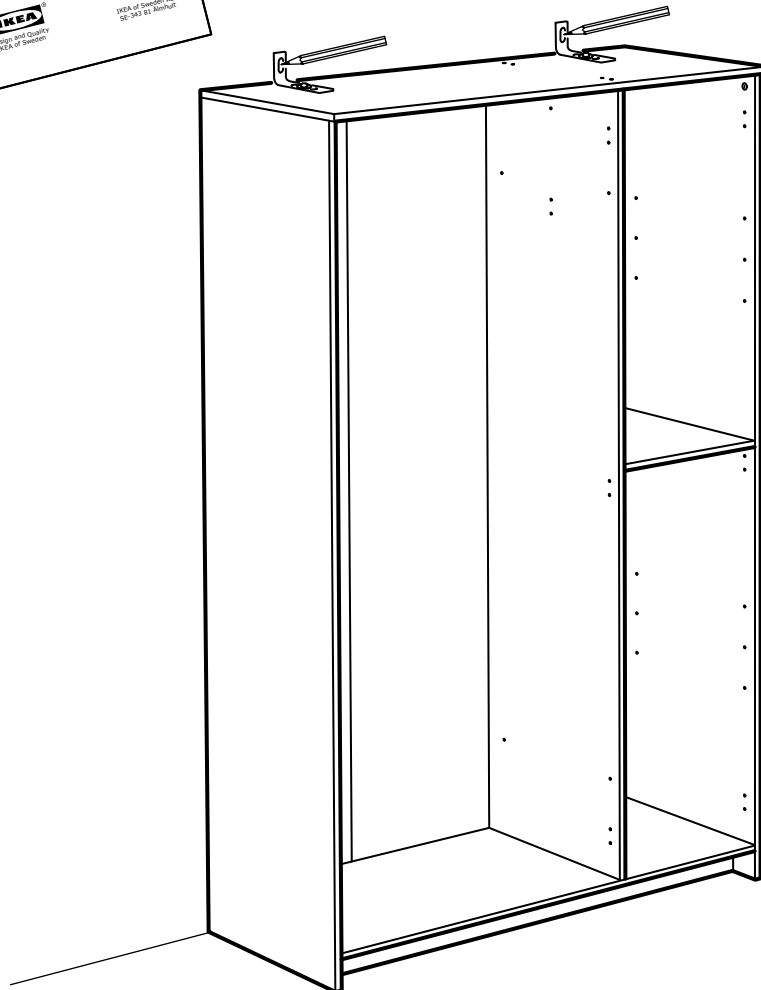
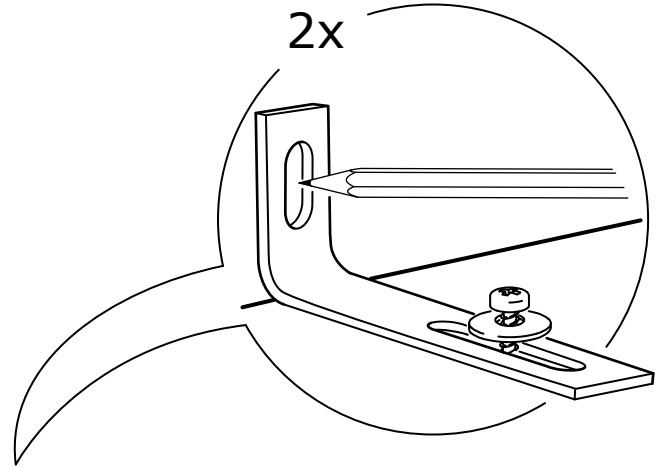




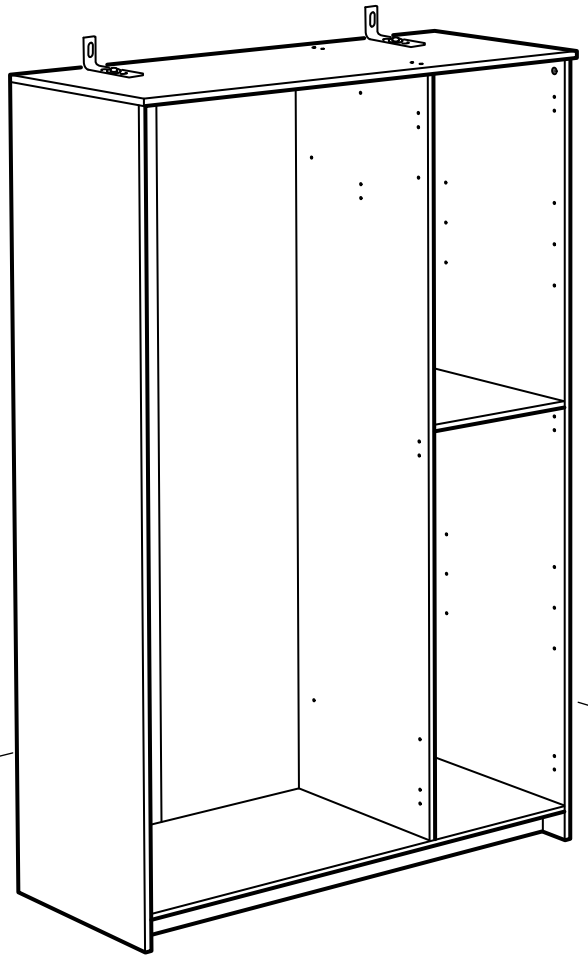
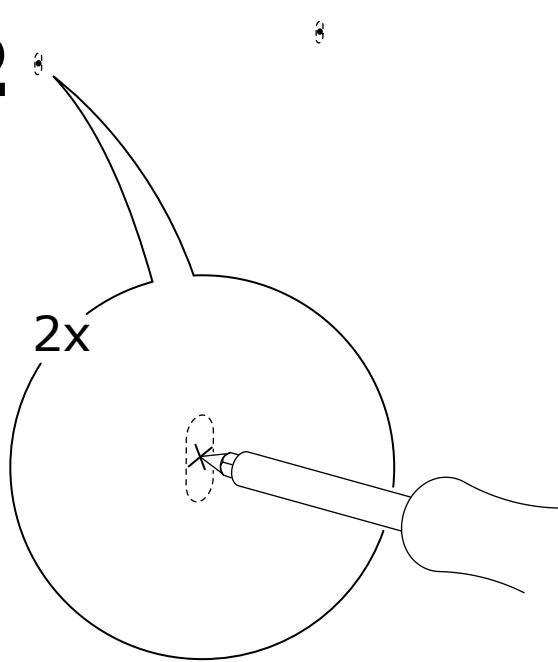
**31**



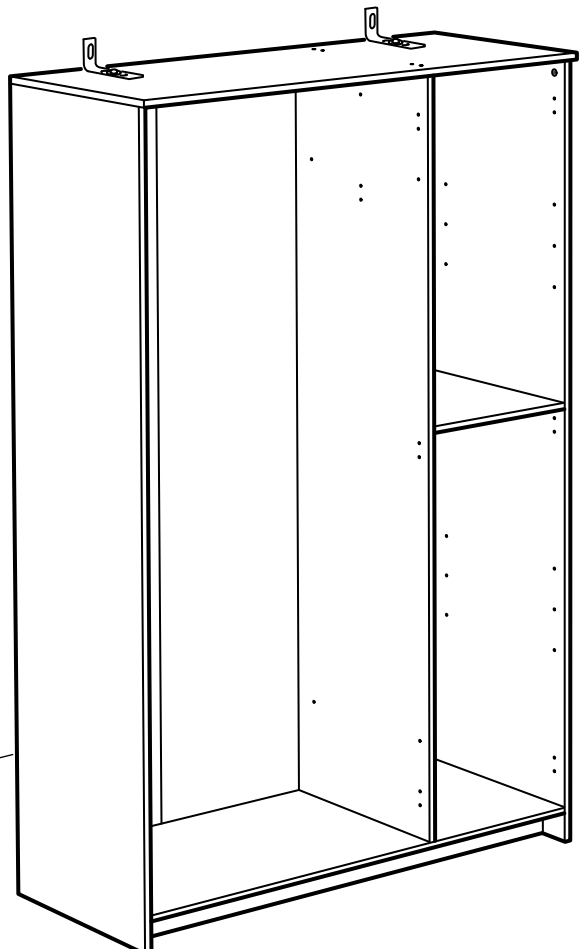
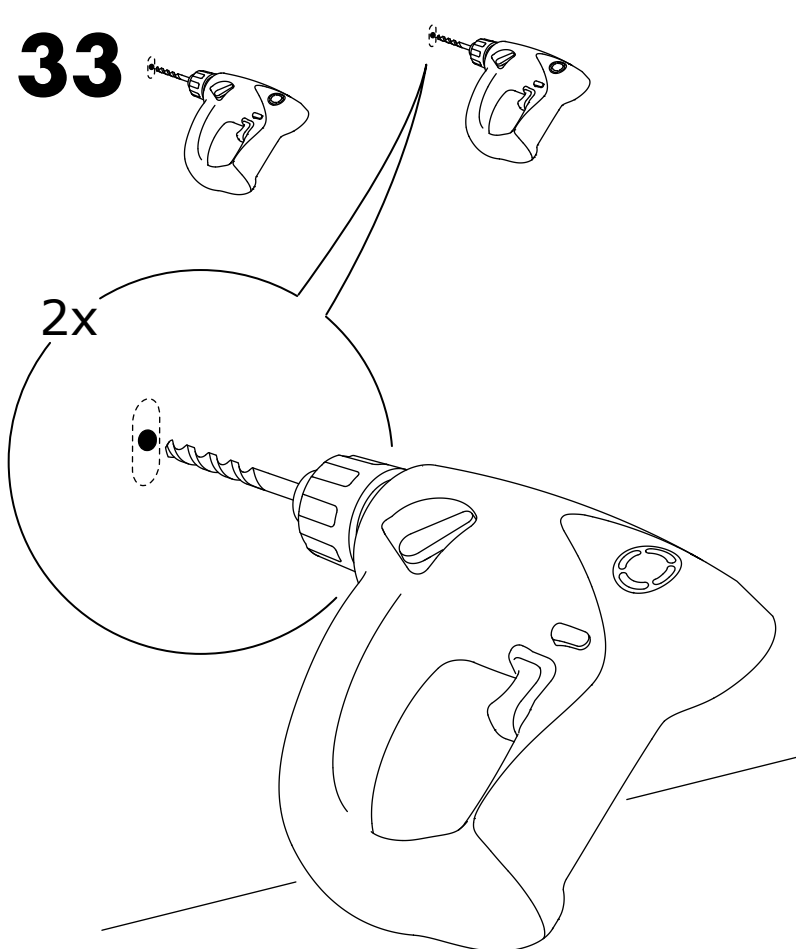
2x



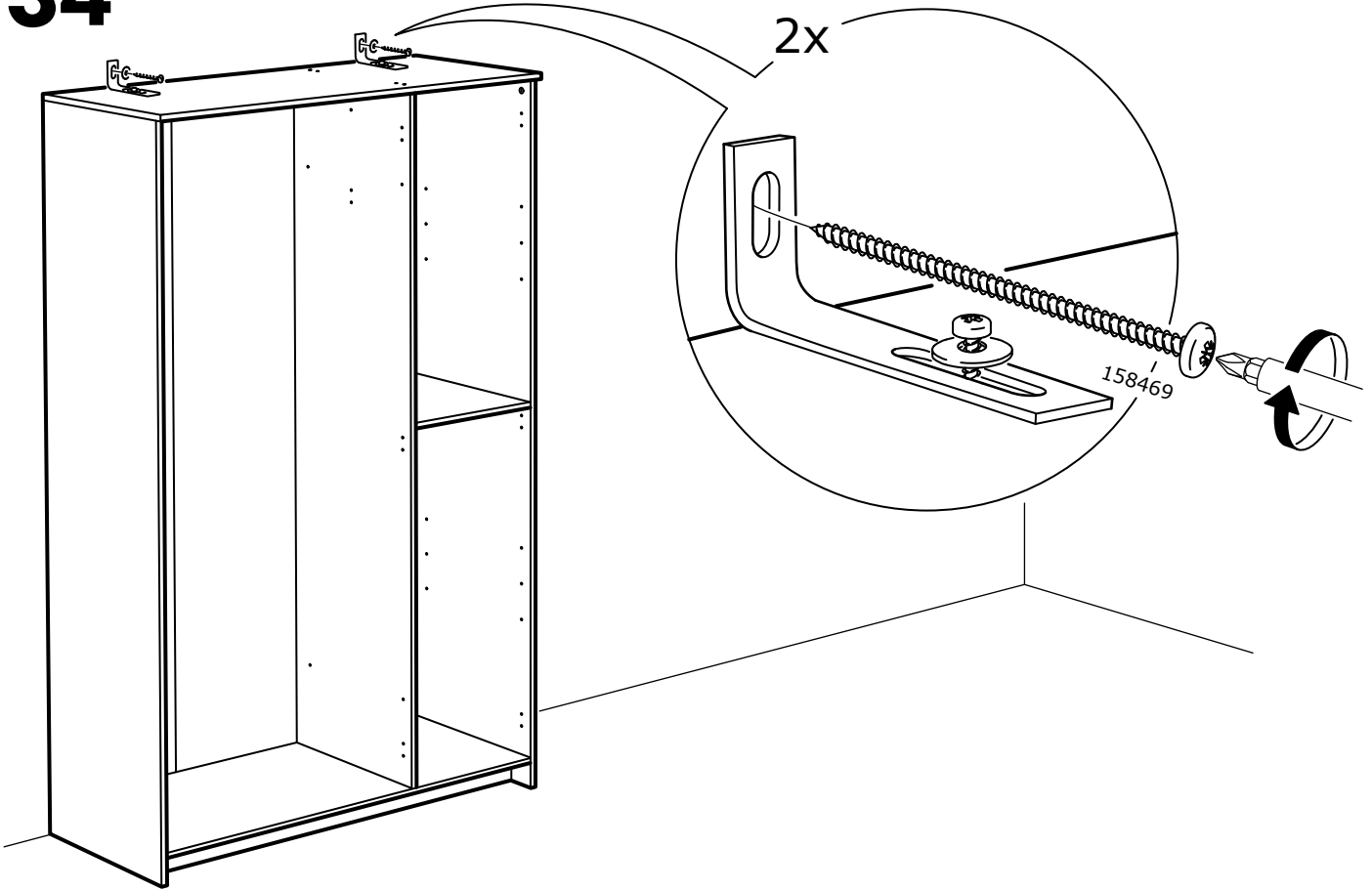
**32**



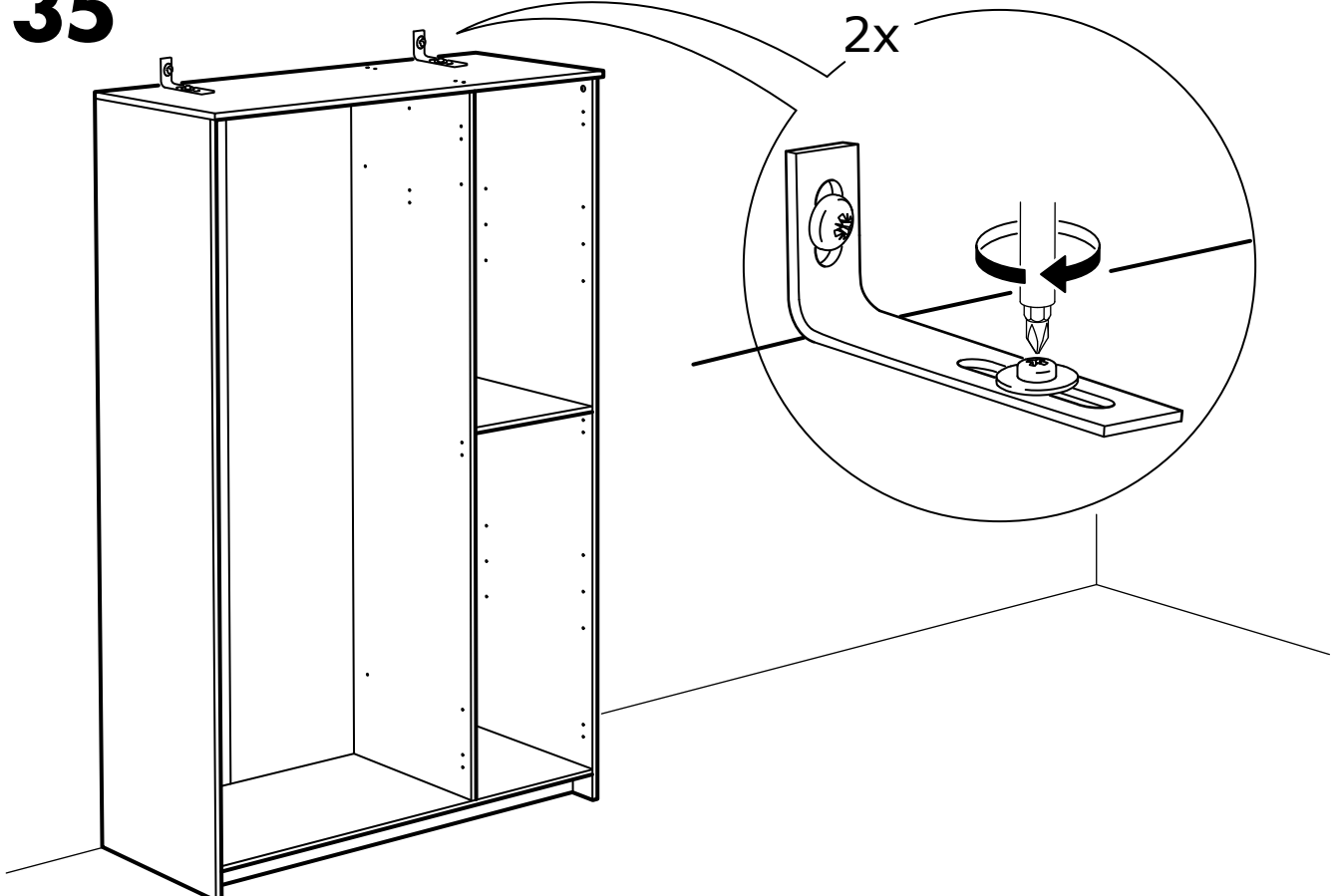
**33**



# 34

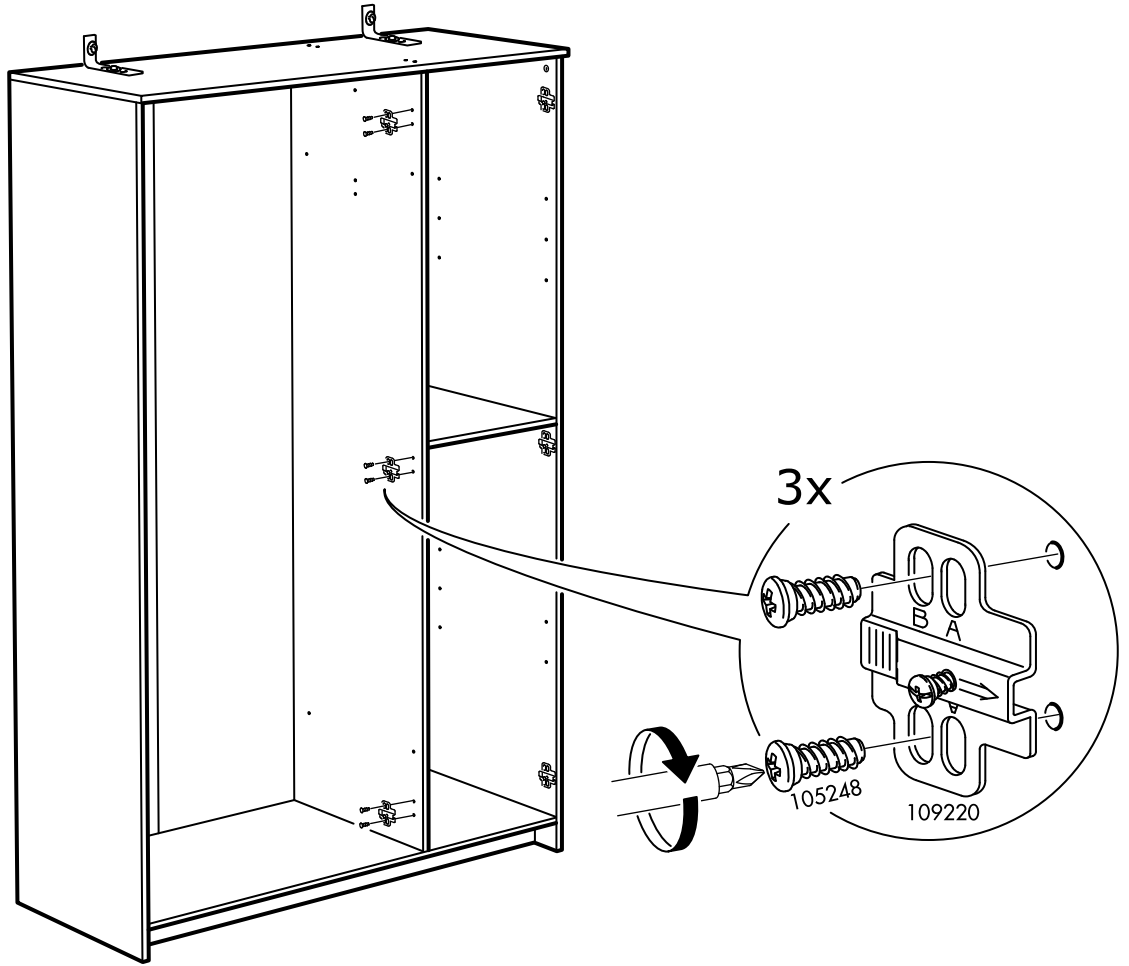


# 35

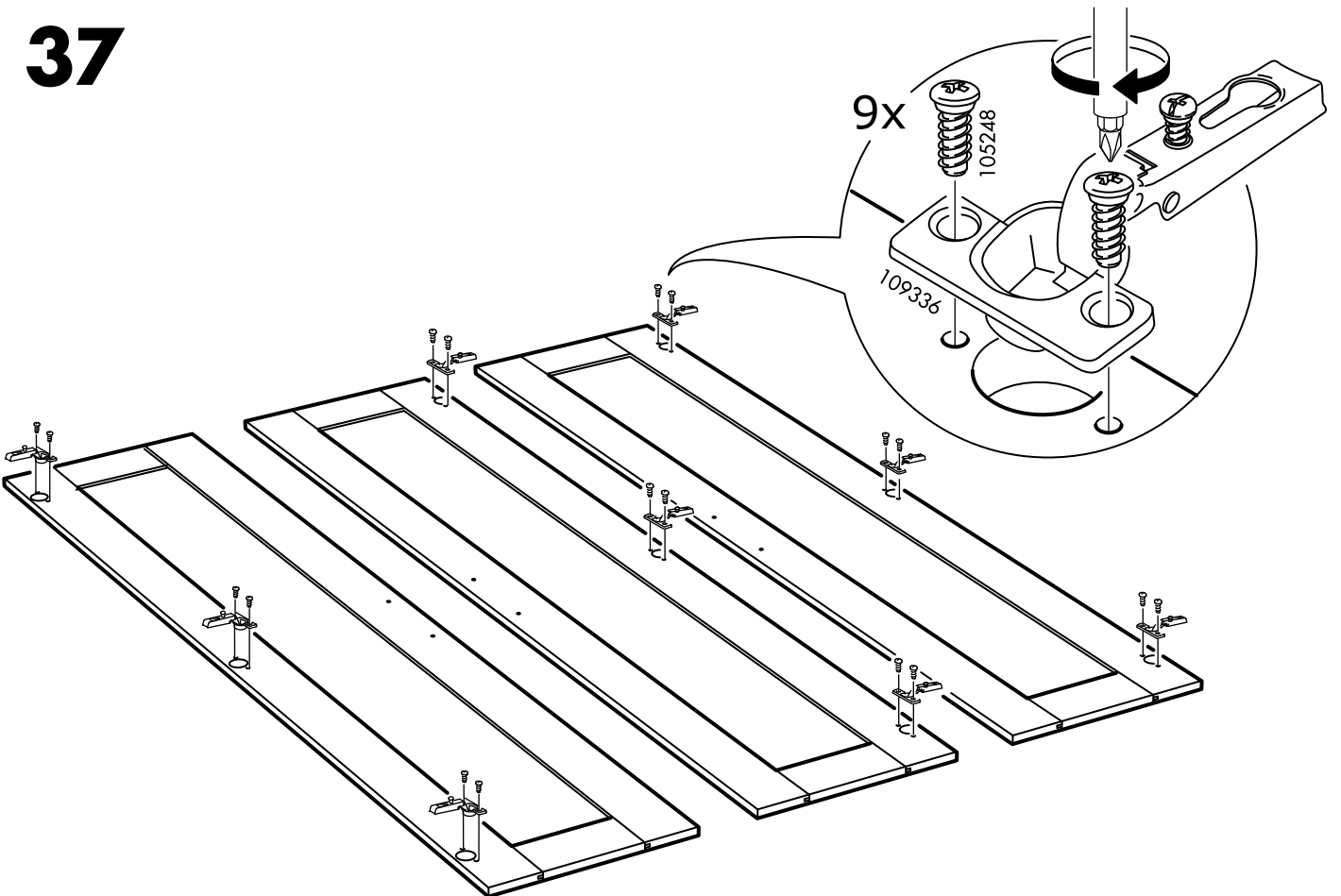


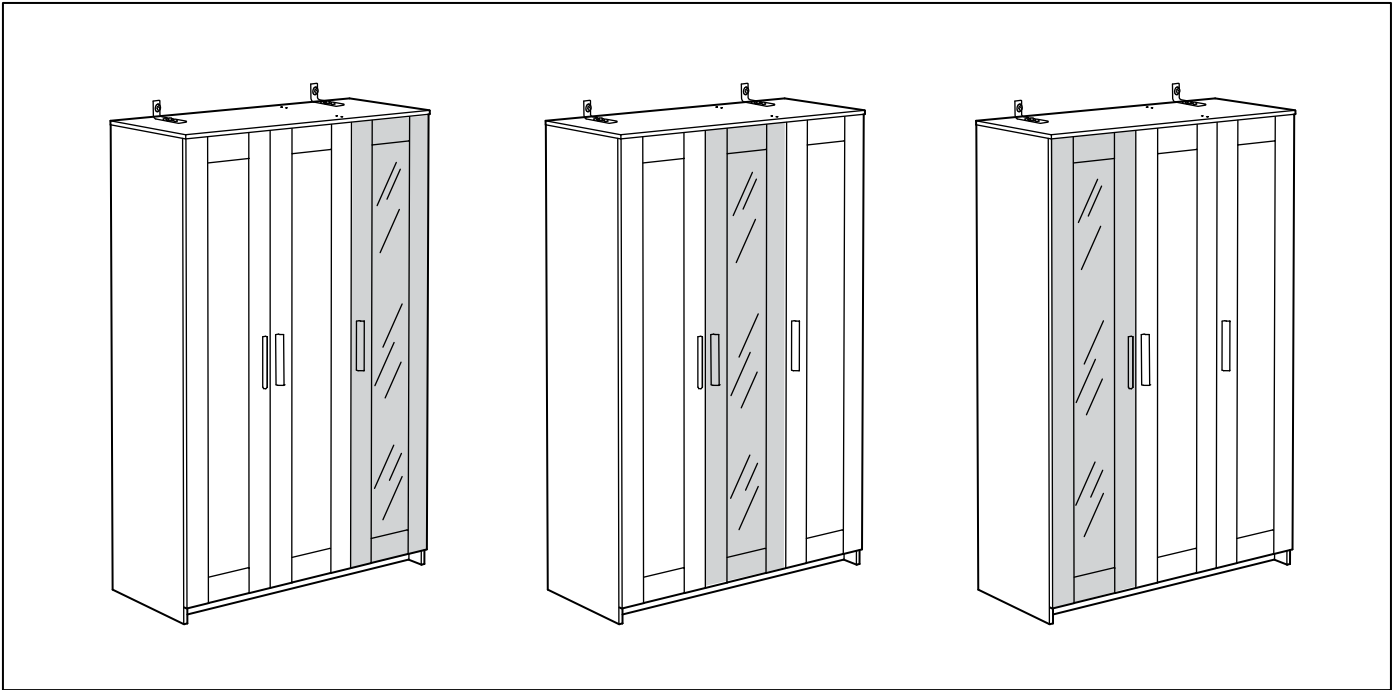


**36**

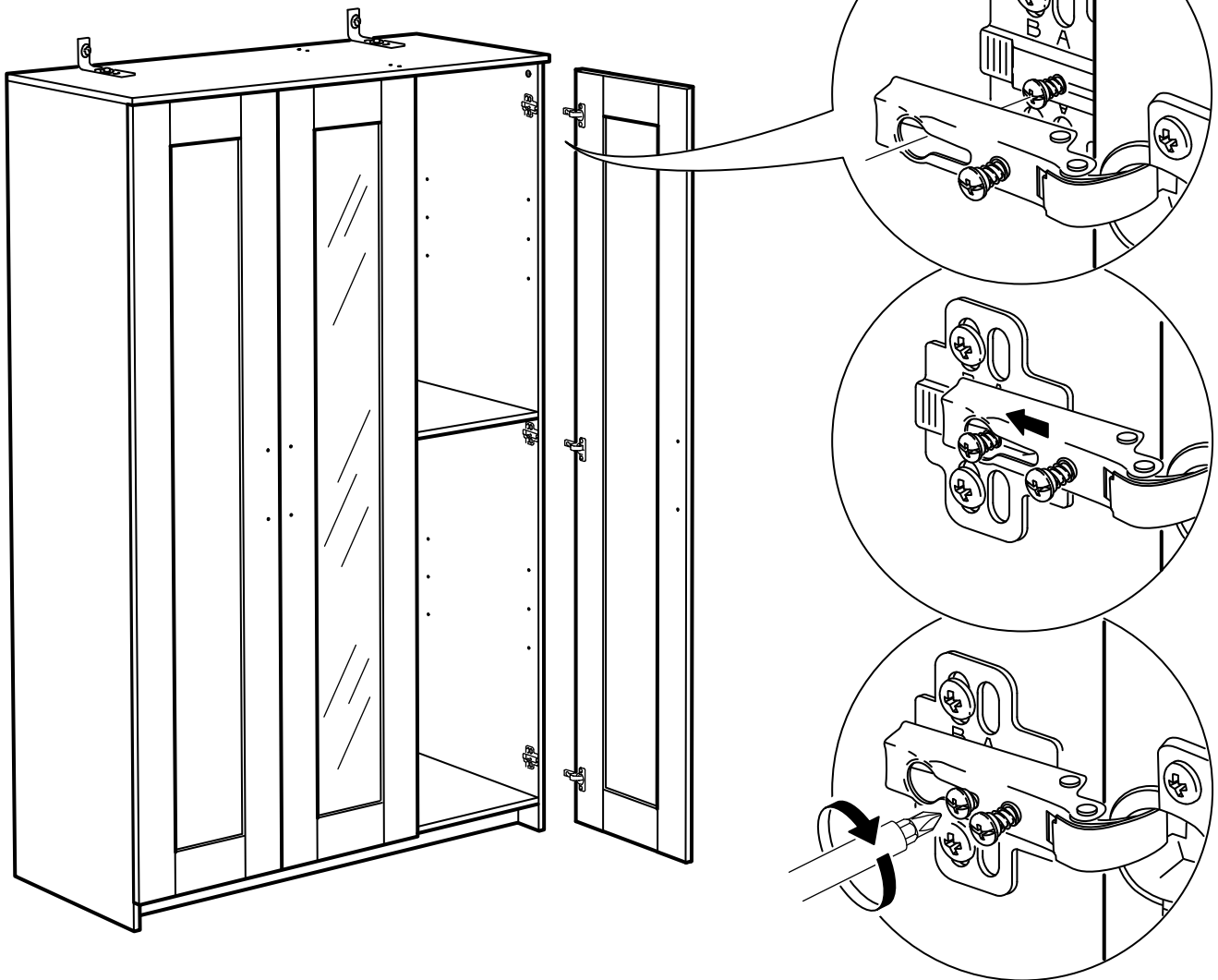


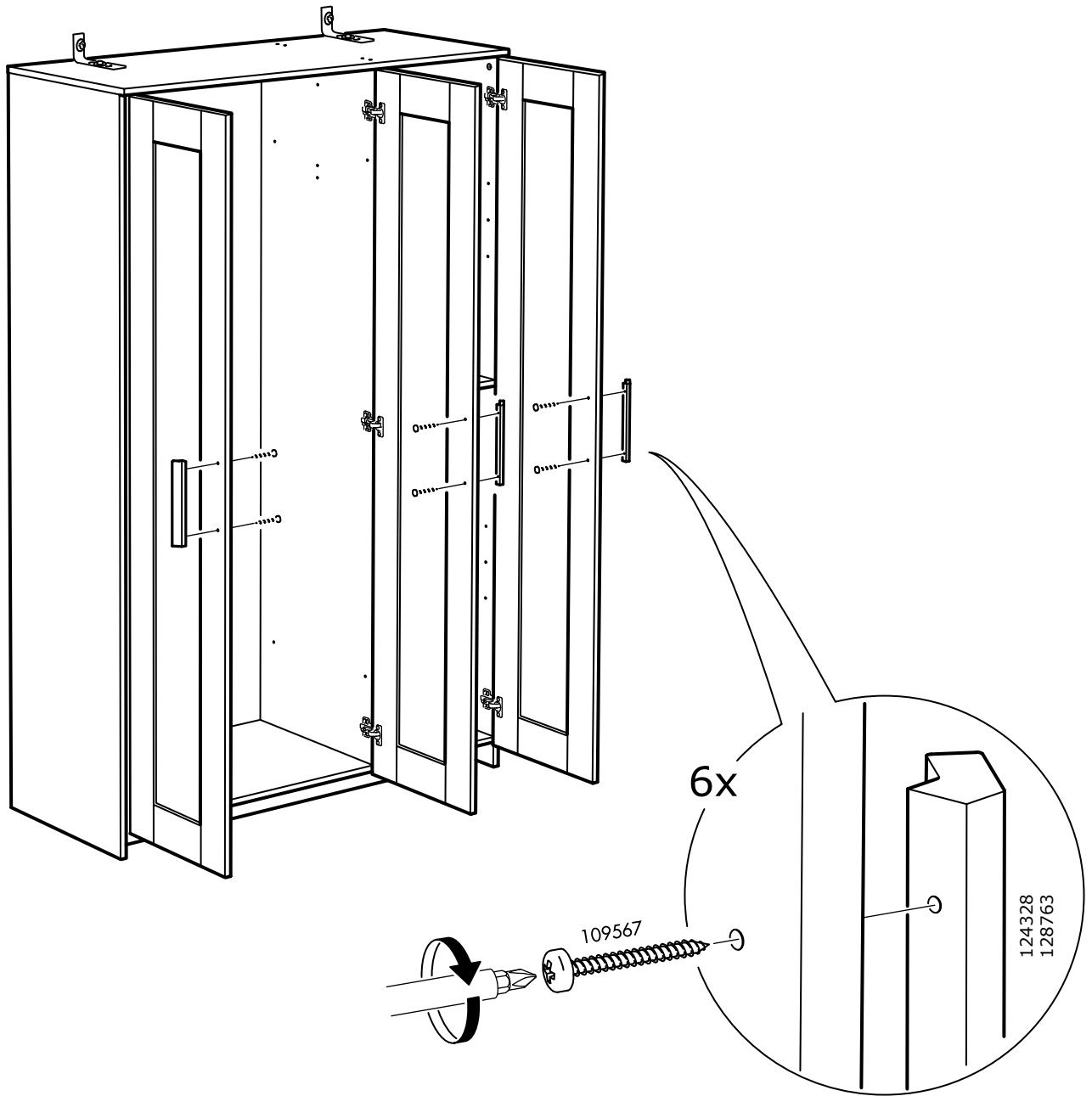
**37**



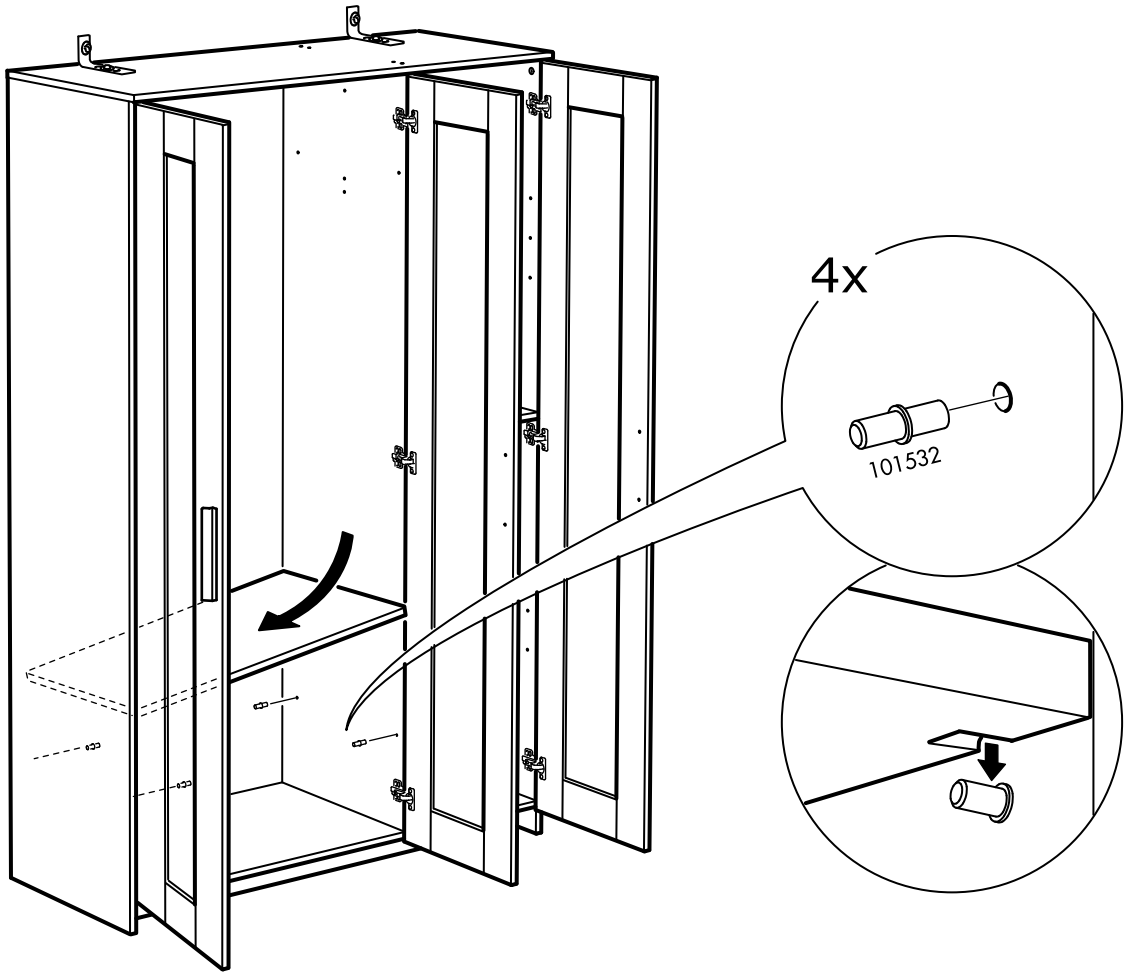


**38**

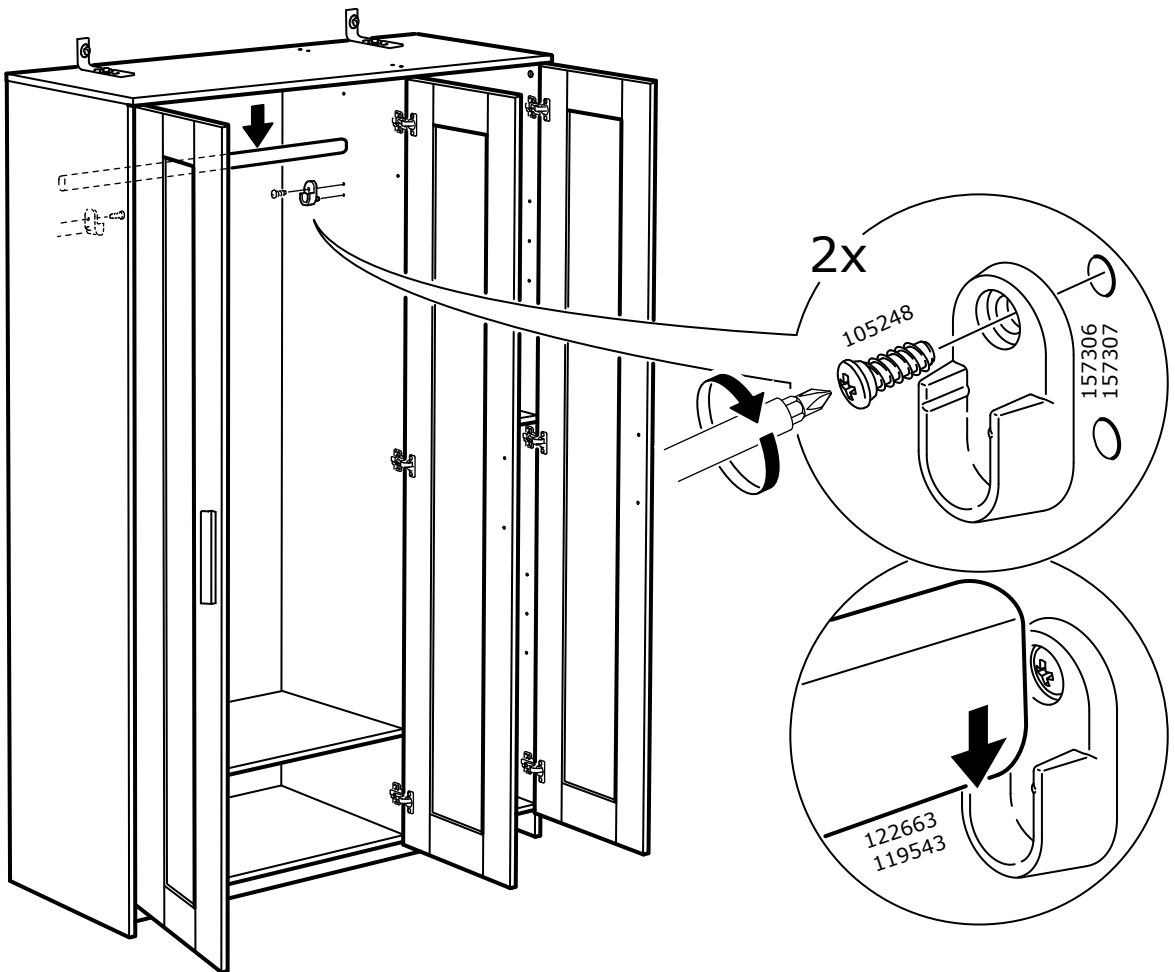




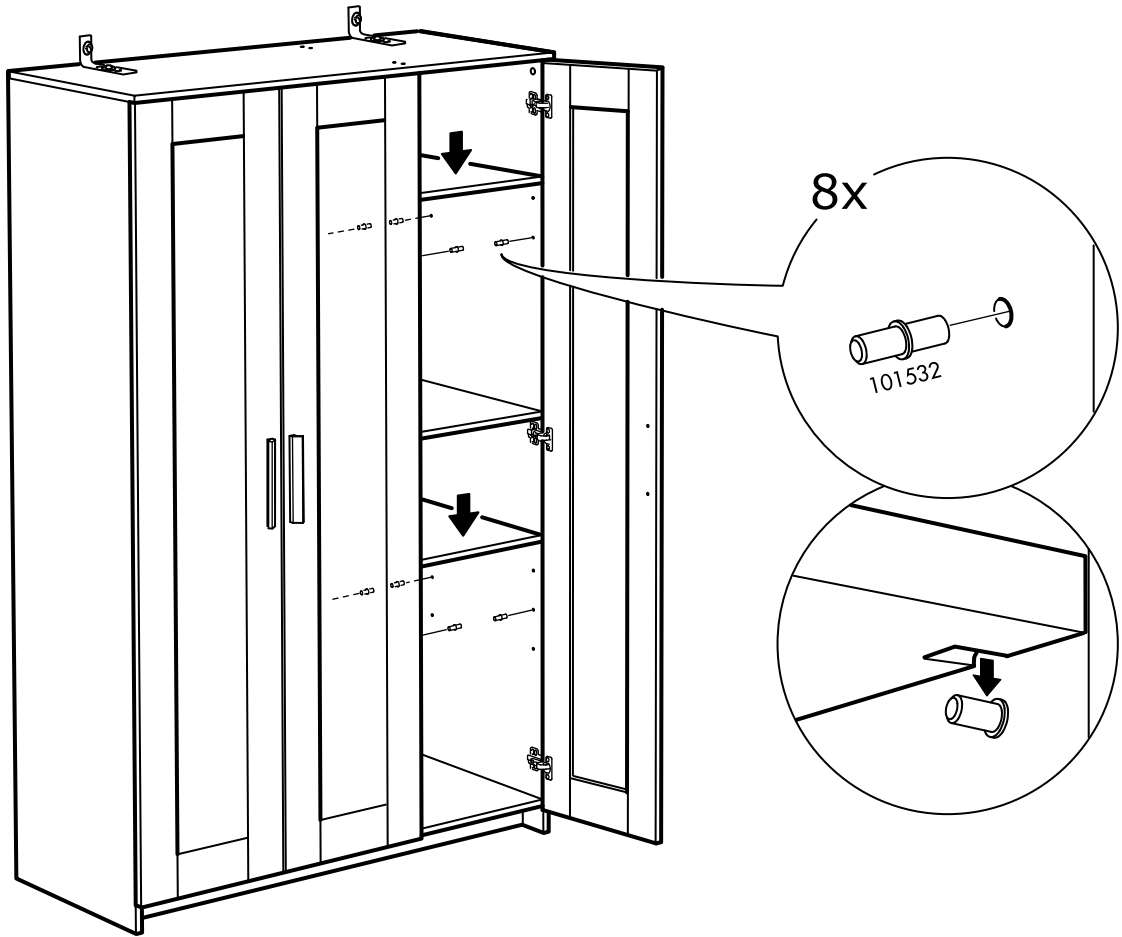
40



41



**42**



**43**

