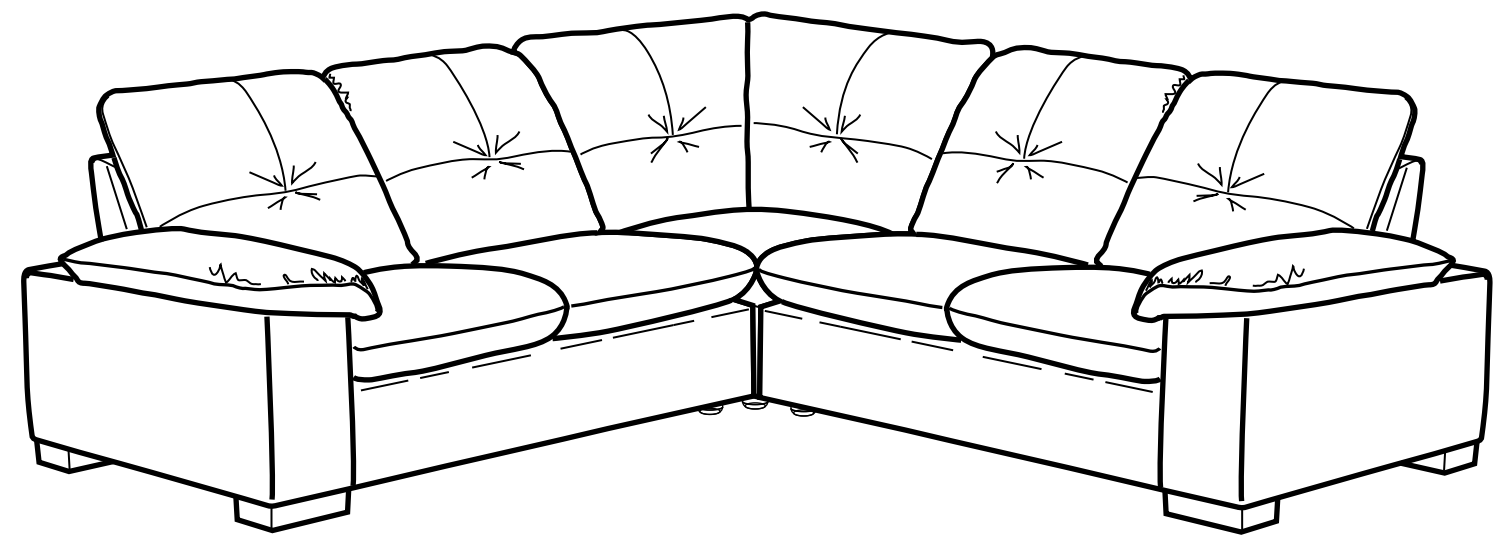
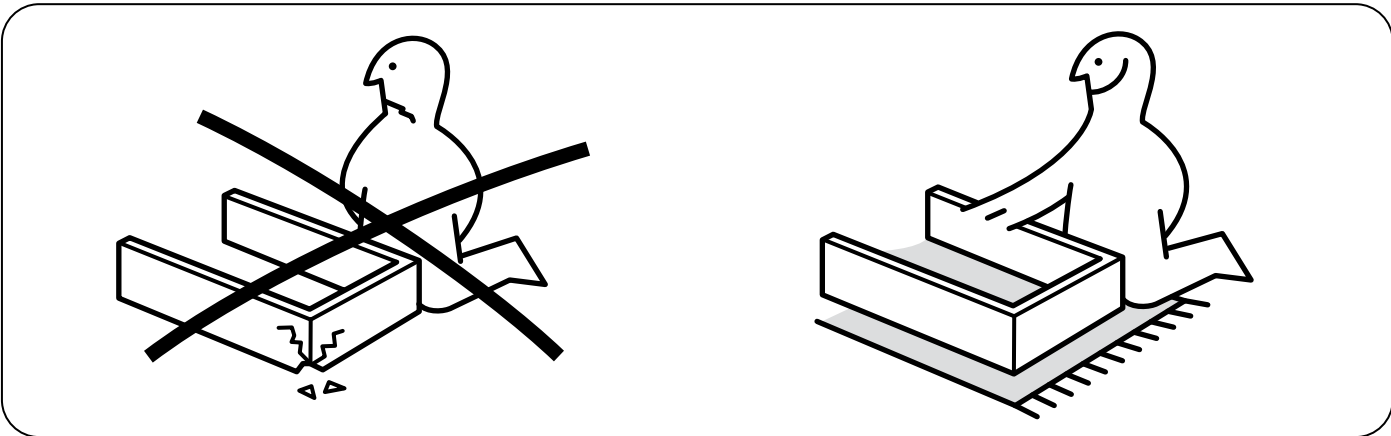
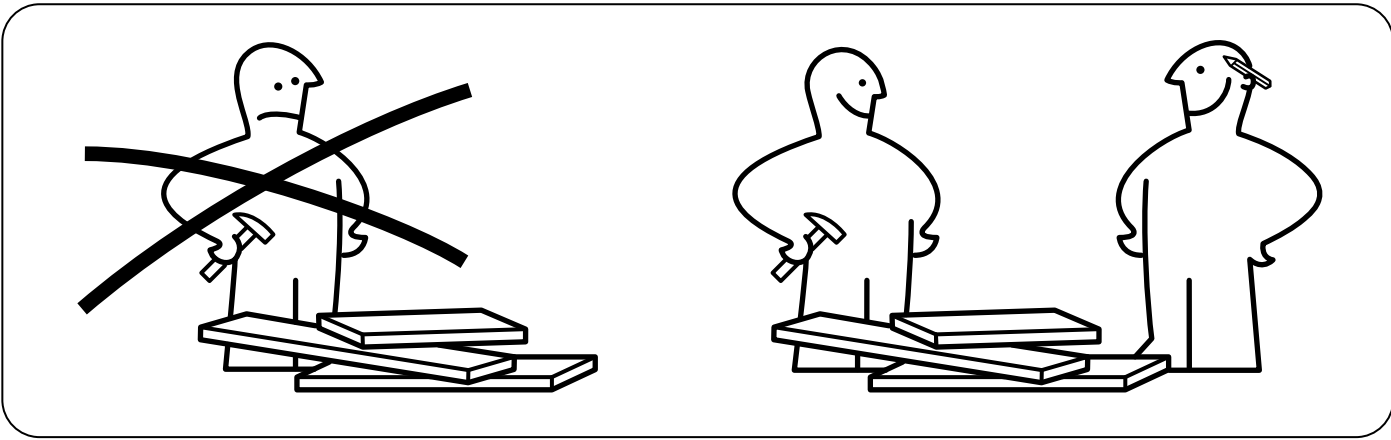
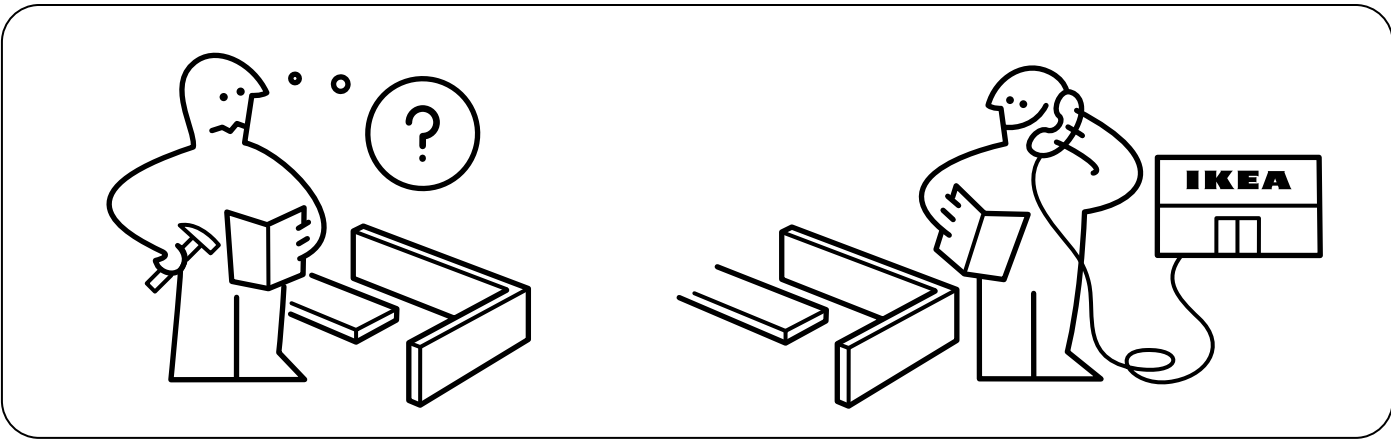
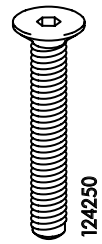
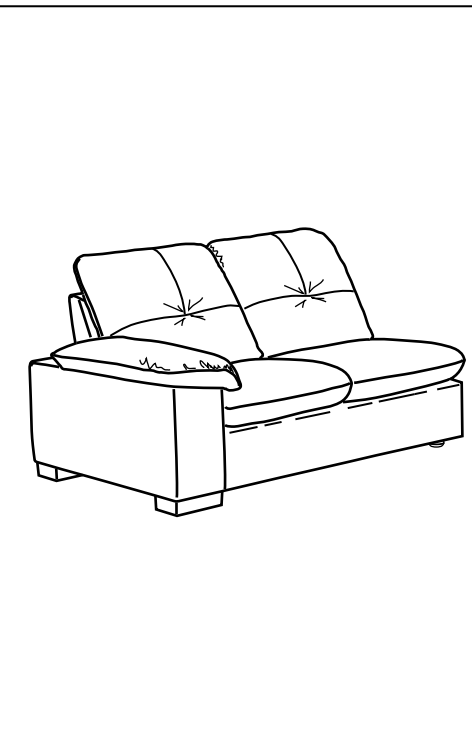


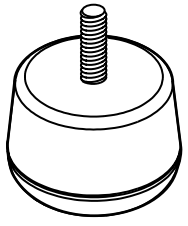
DAGSTORP



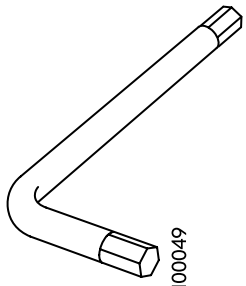




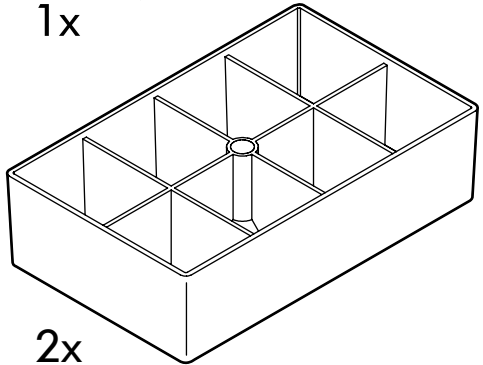
2x



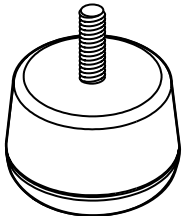
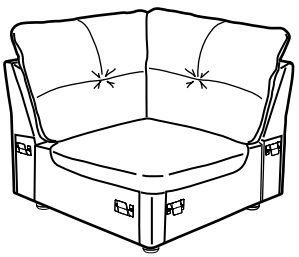
2x



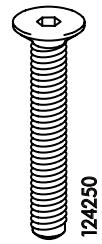
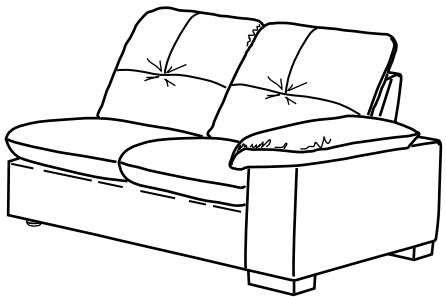
1x



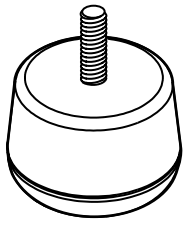
2x



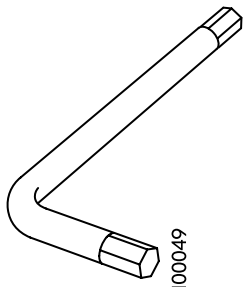
4x



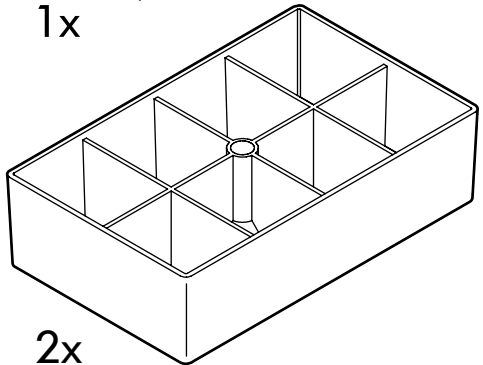
2x



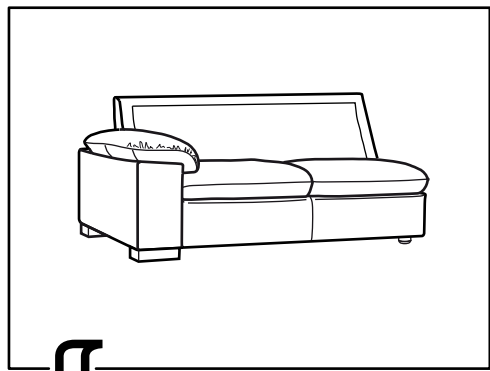
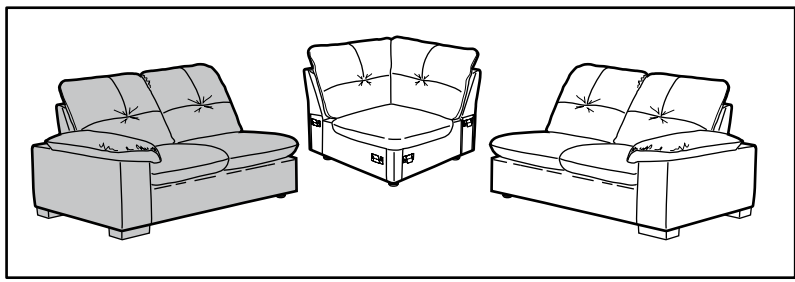
2x



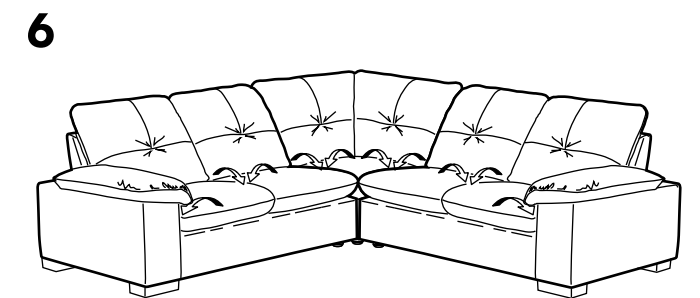
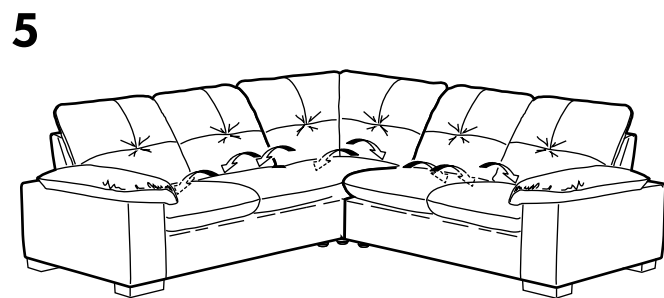
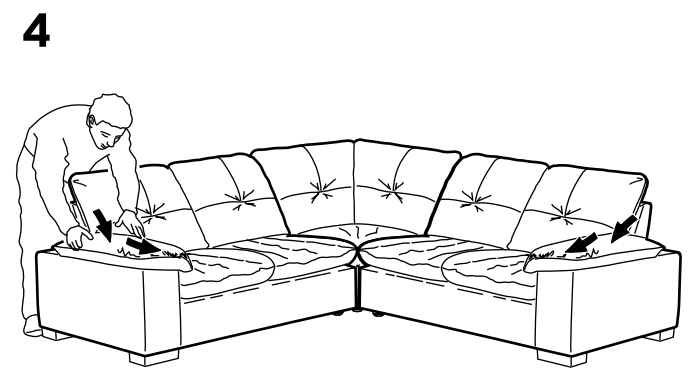
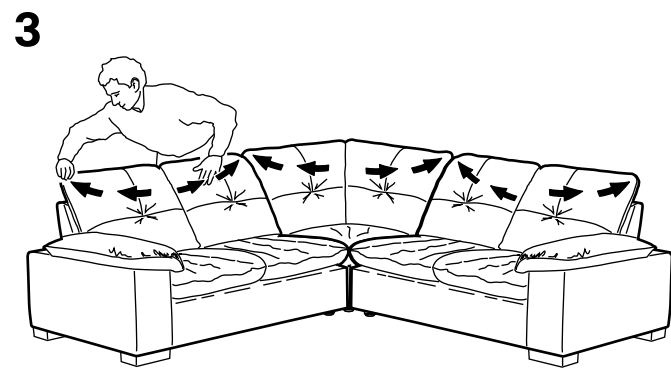
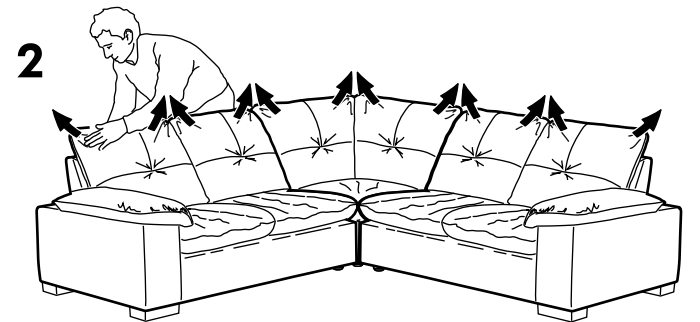
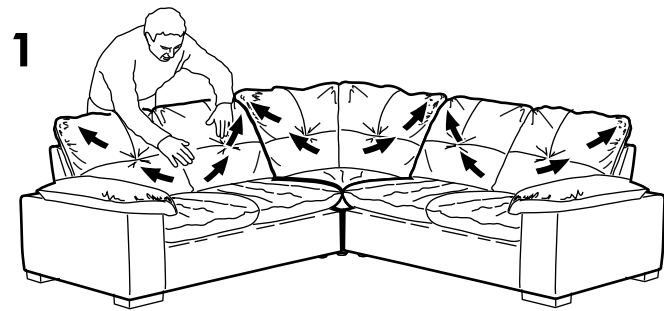
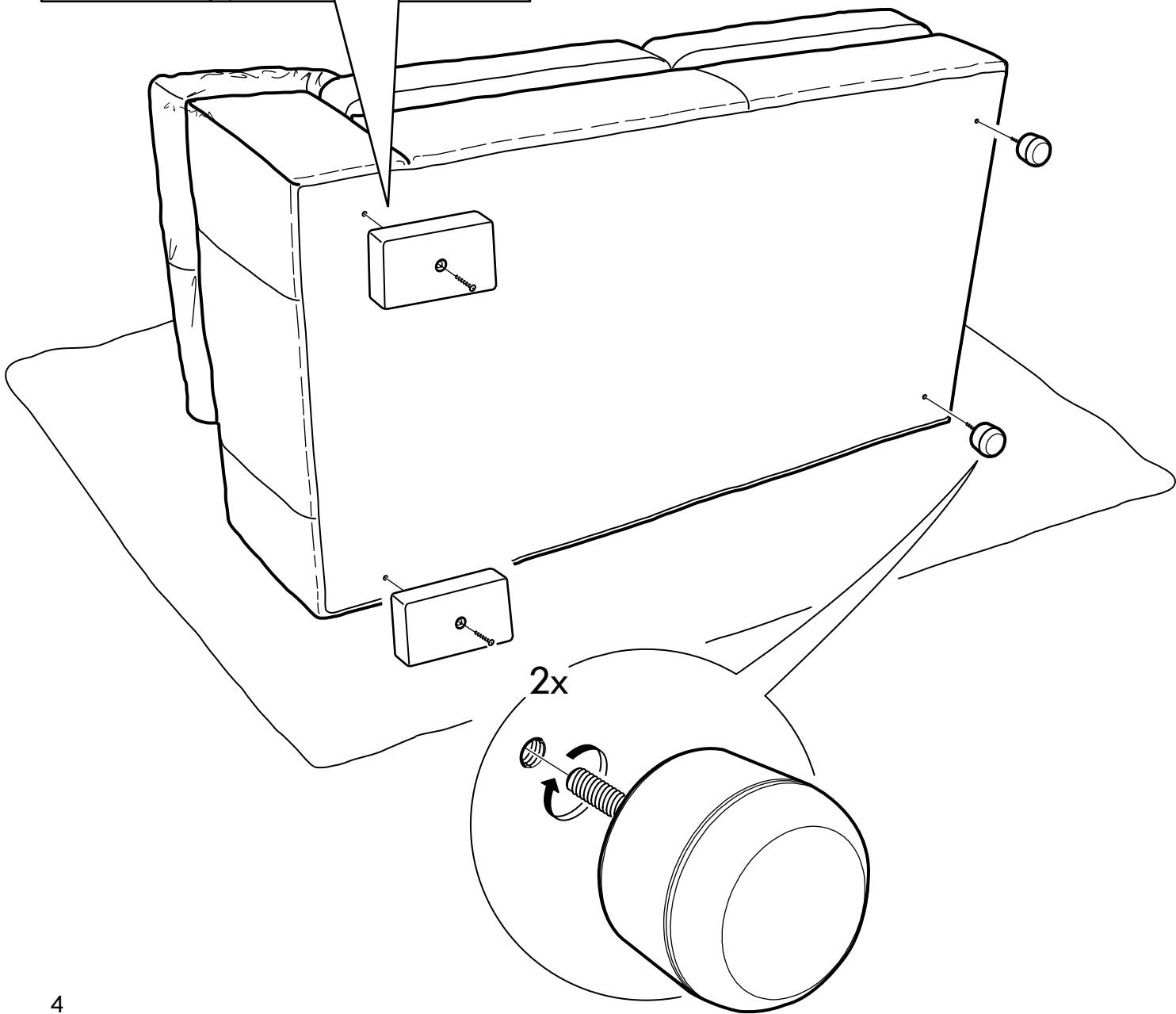
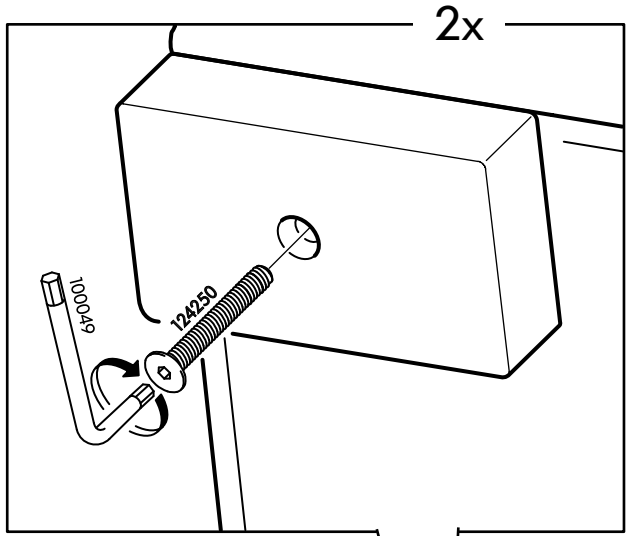
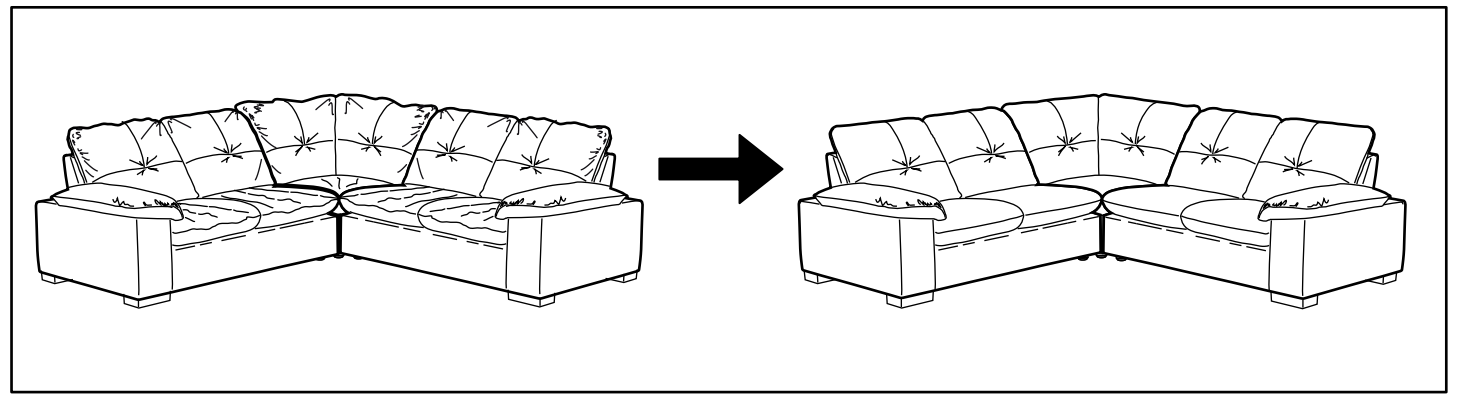
1x

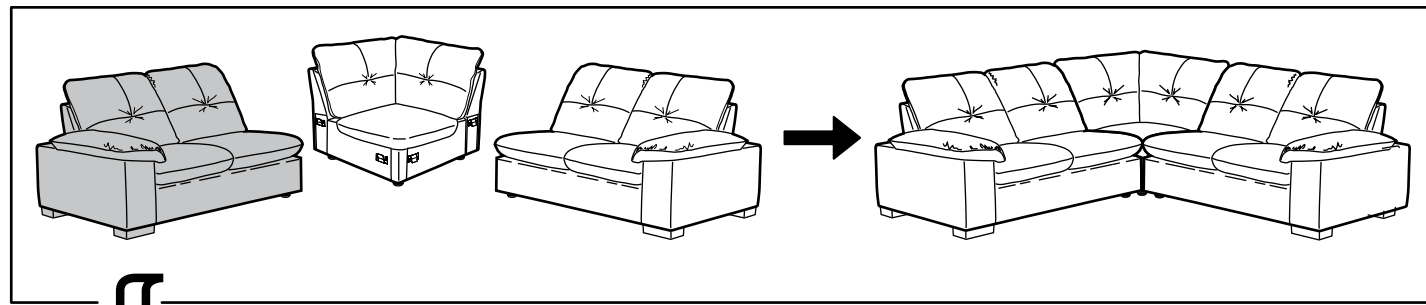


2x

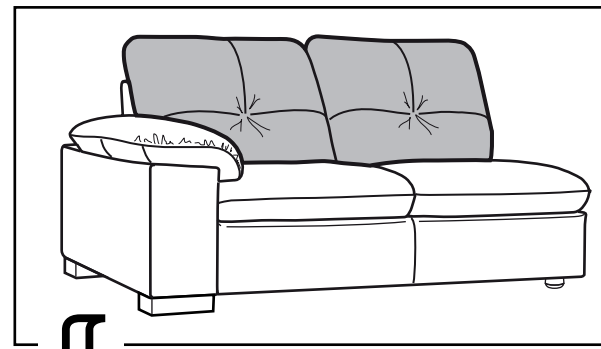
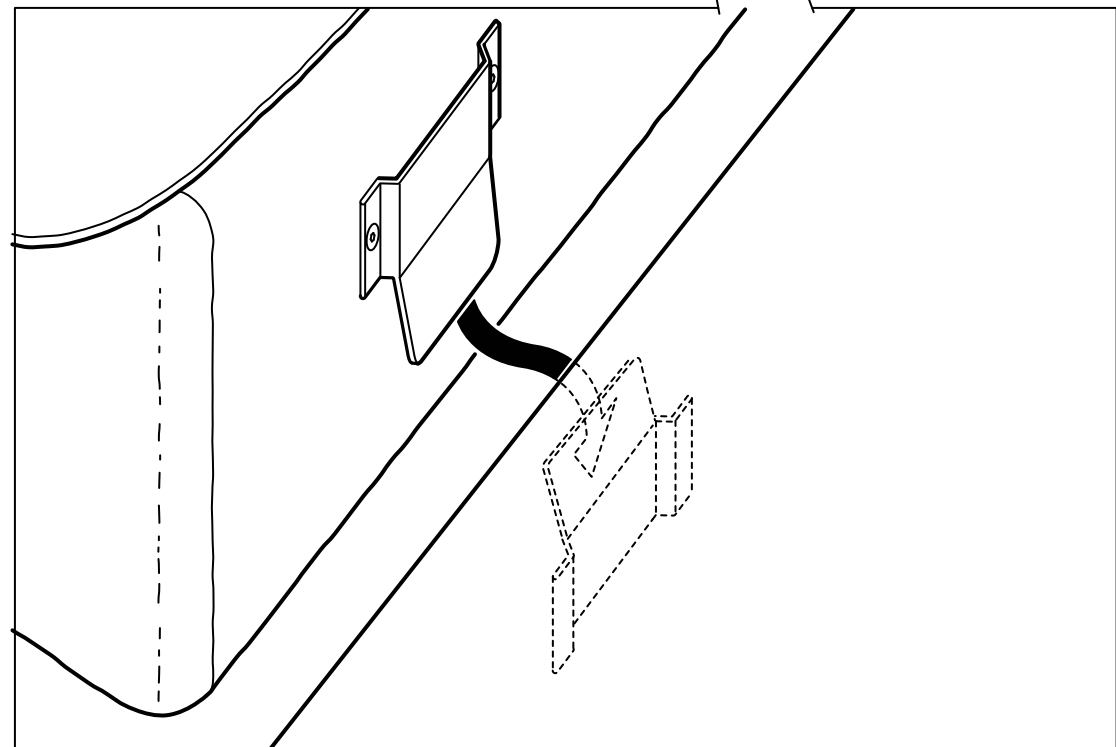
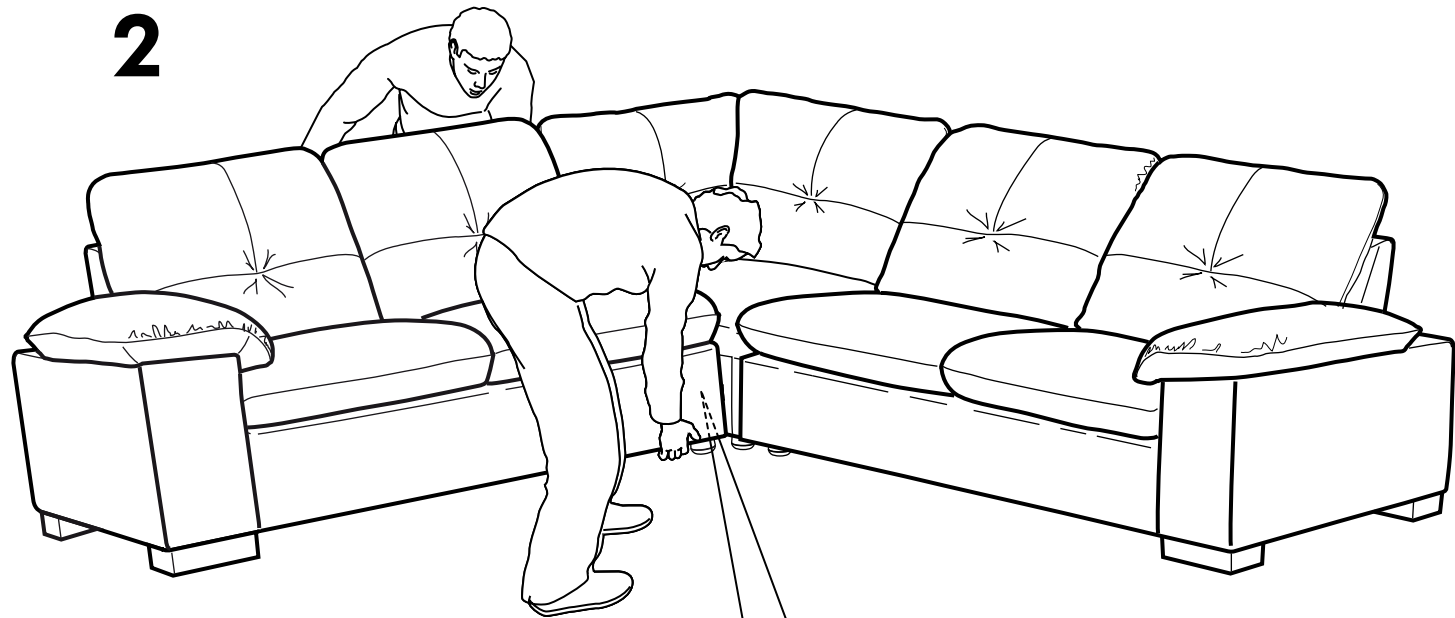


↕
1

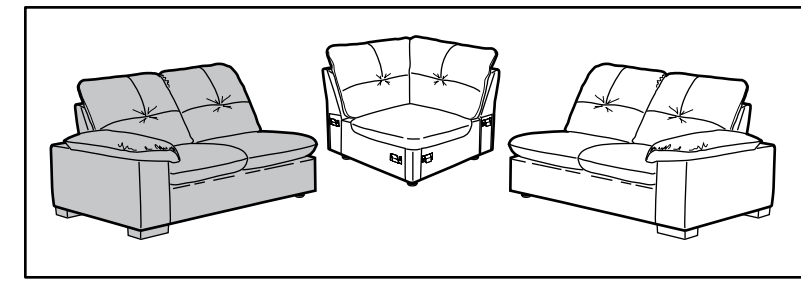
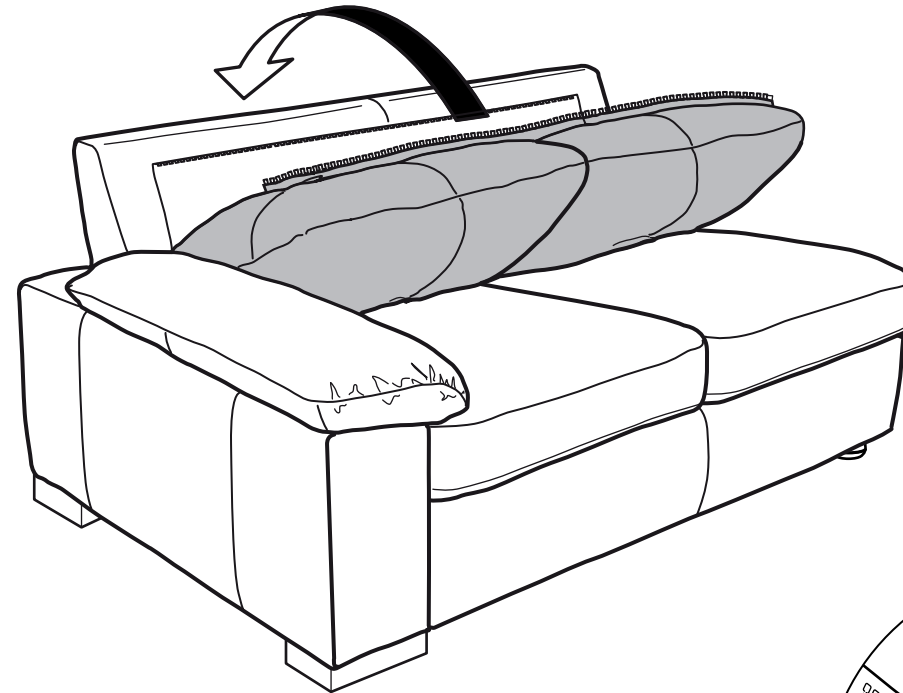




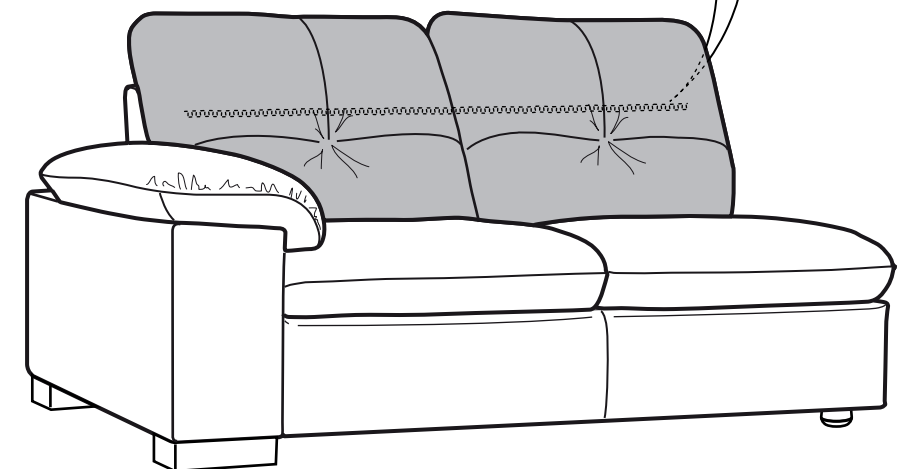
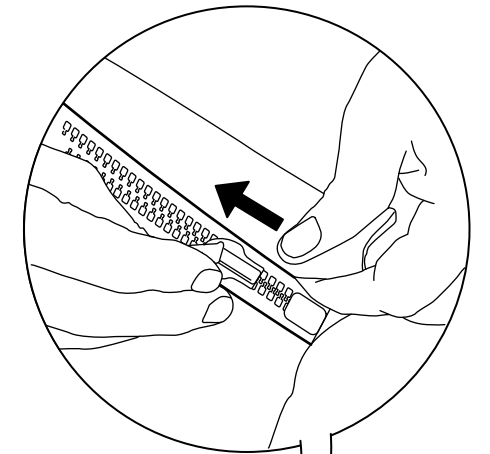
2

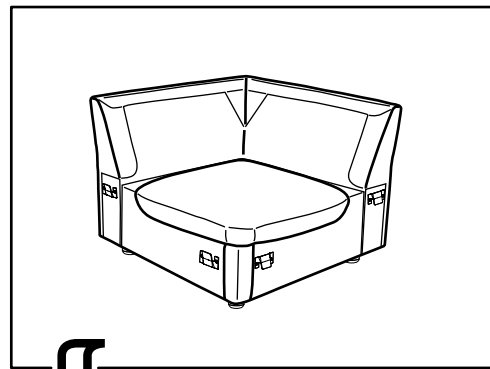


1

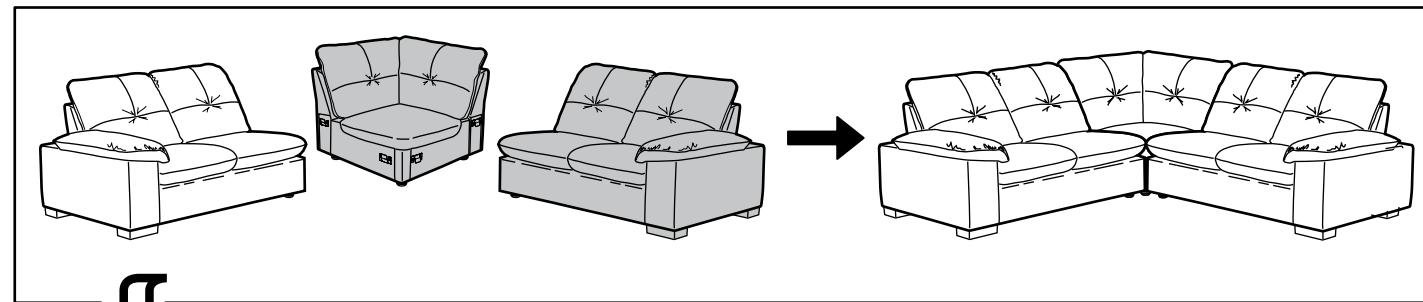
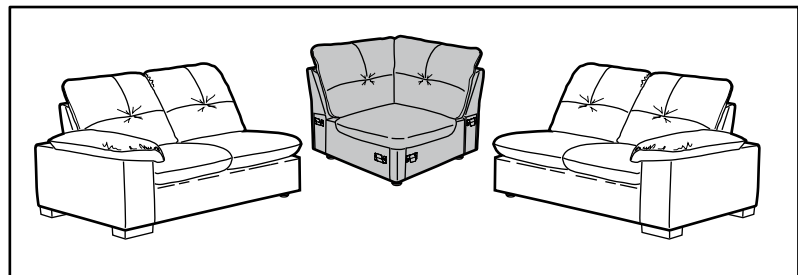


2

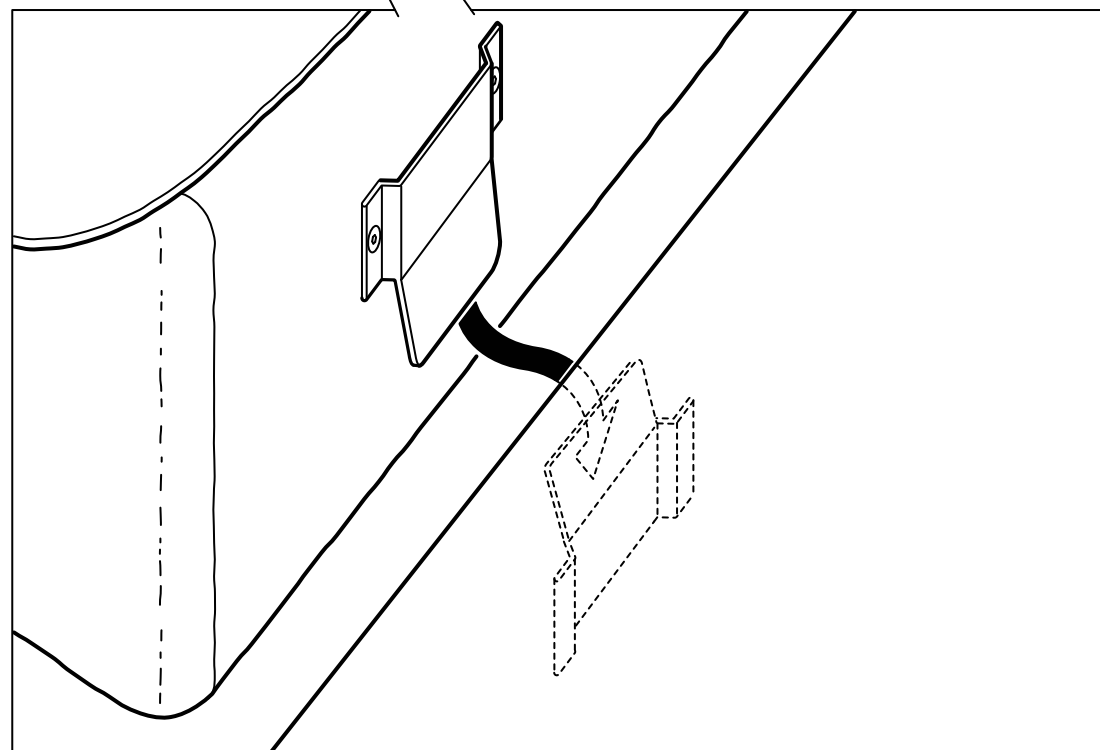
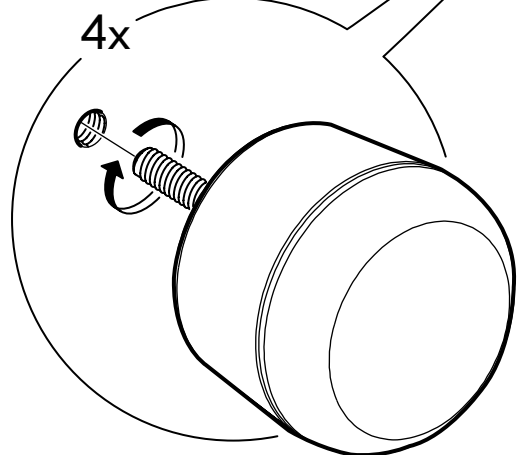
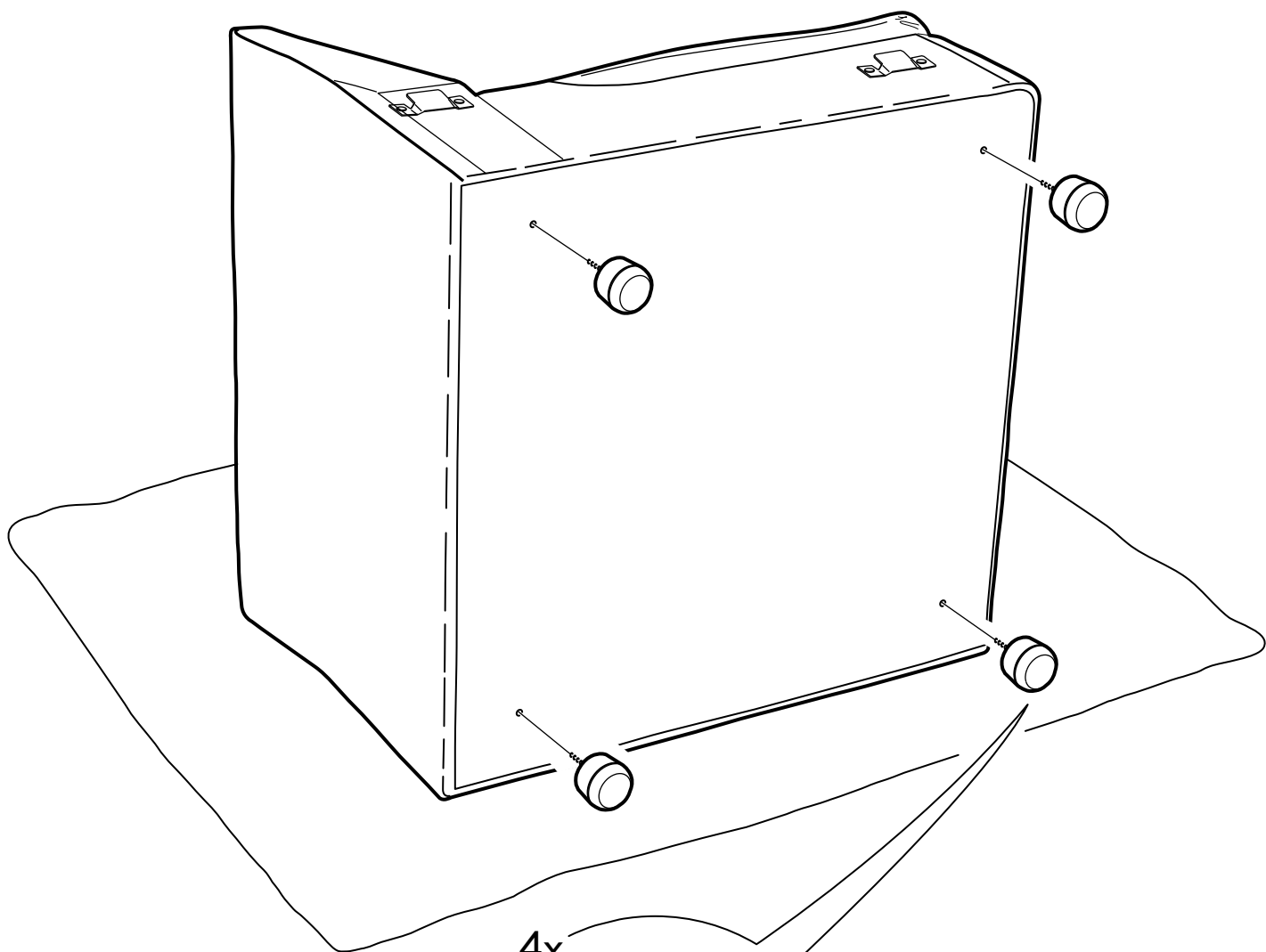
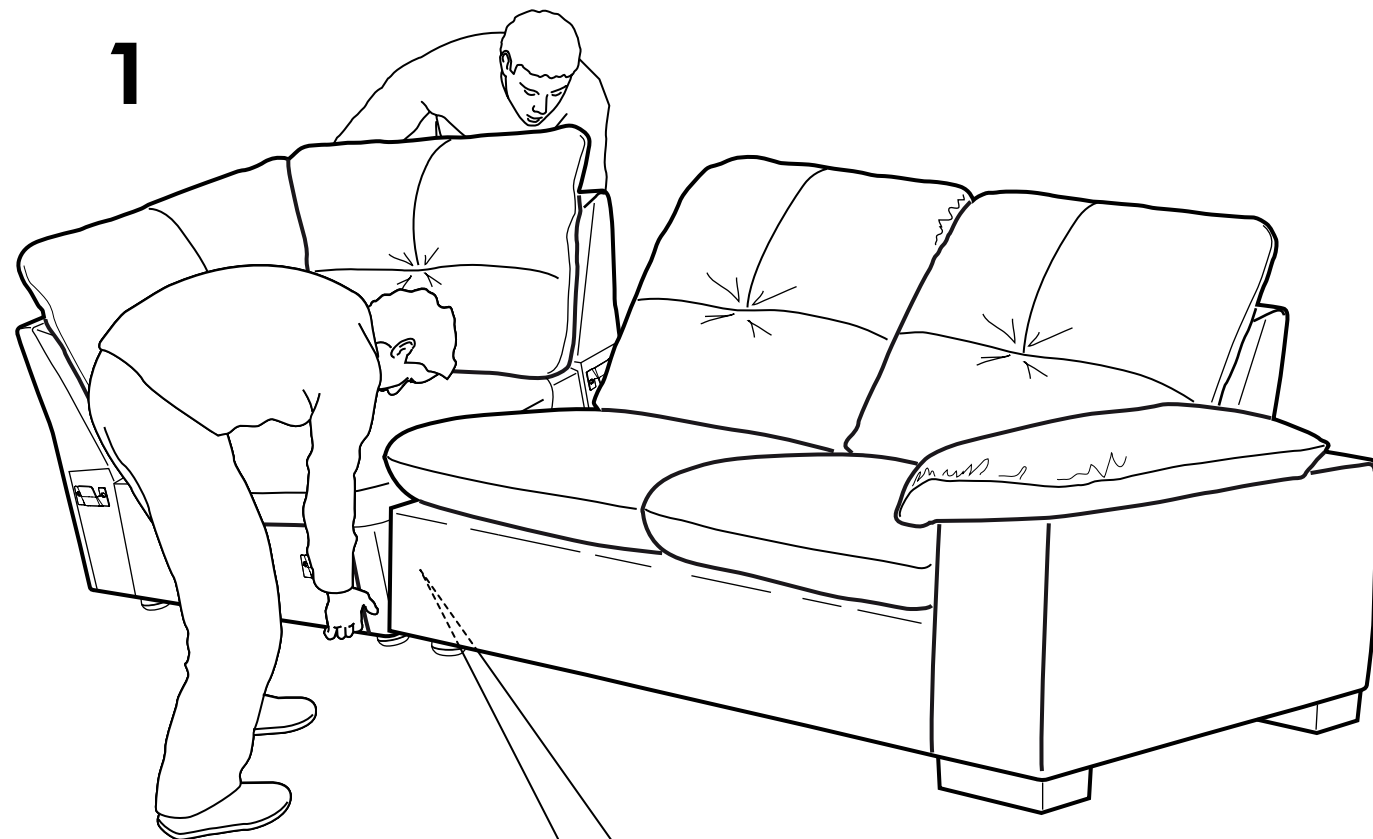


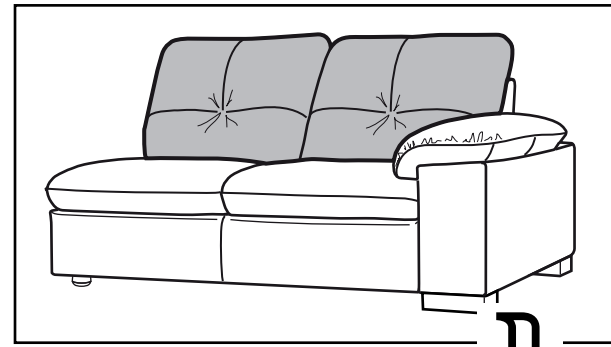
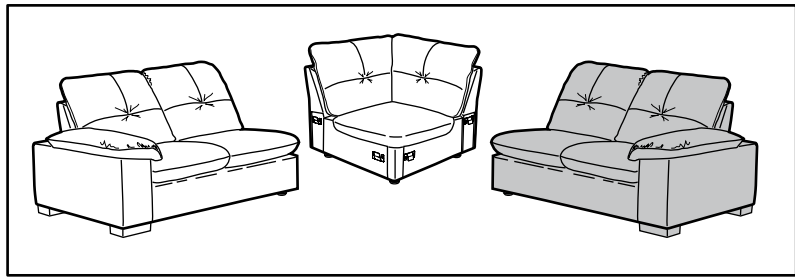


1

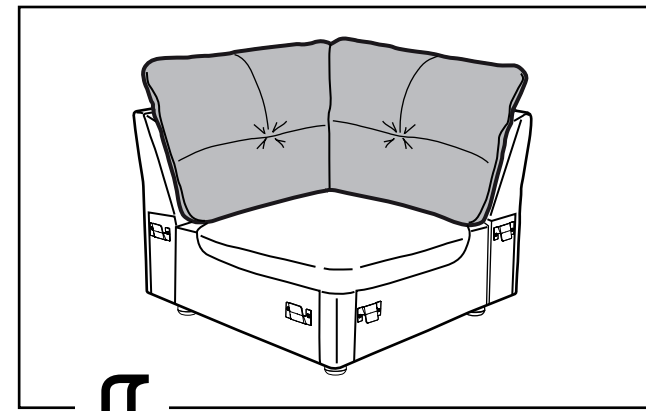
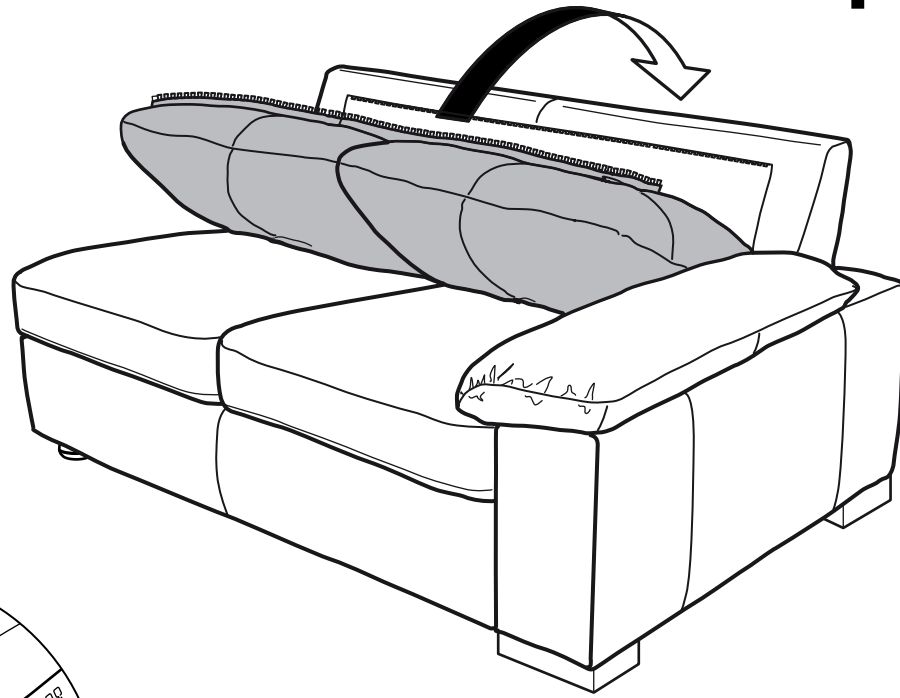


1

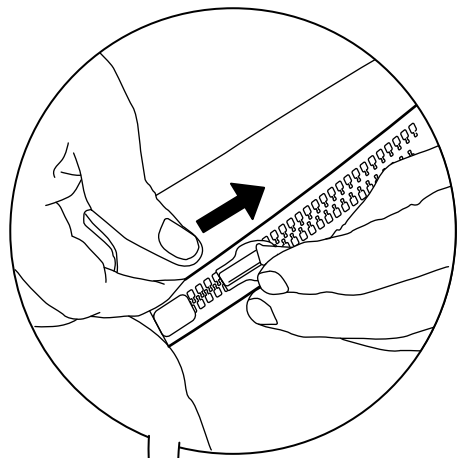
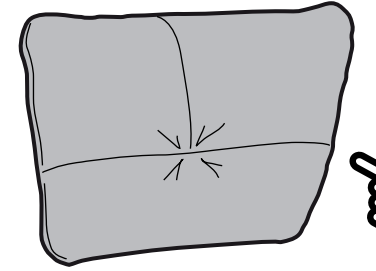
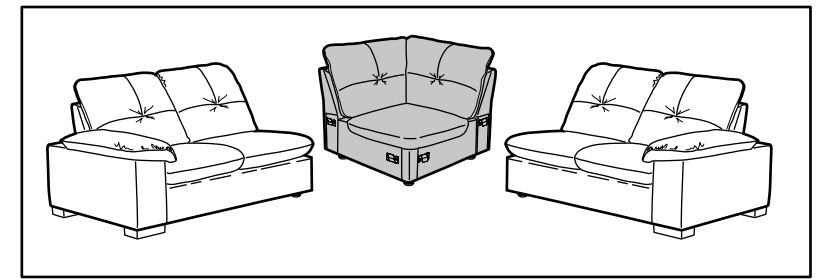
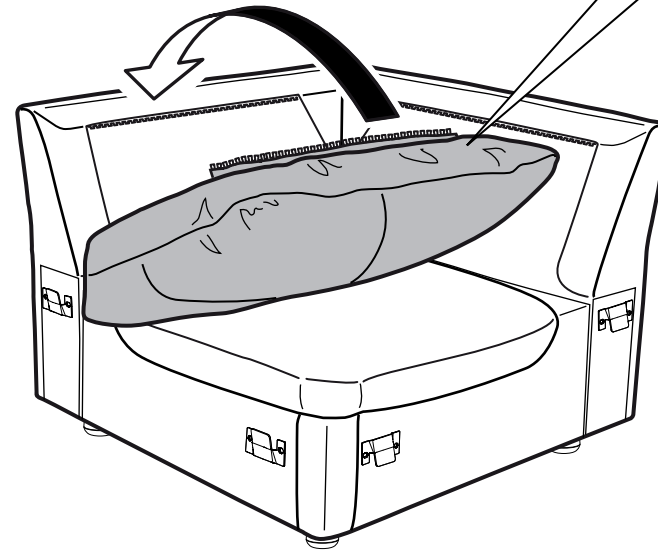




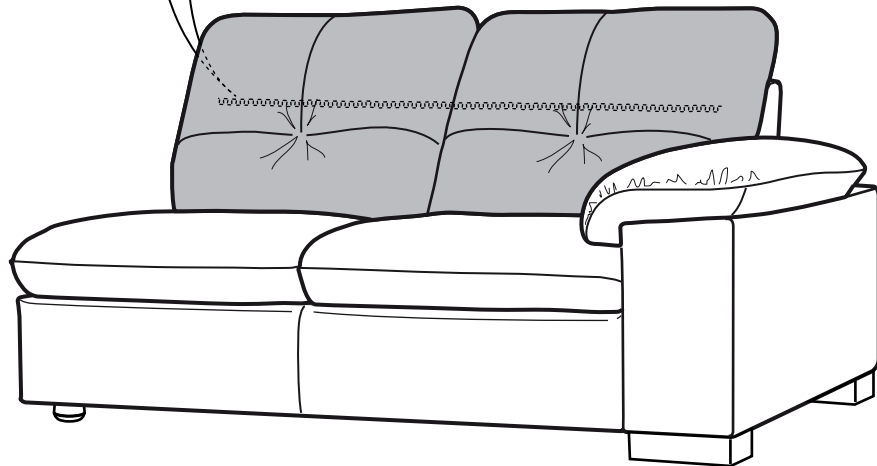
1



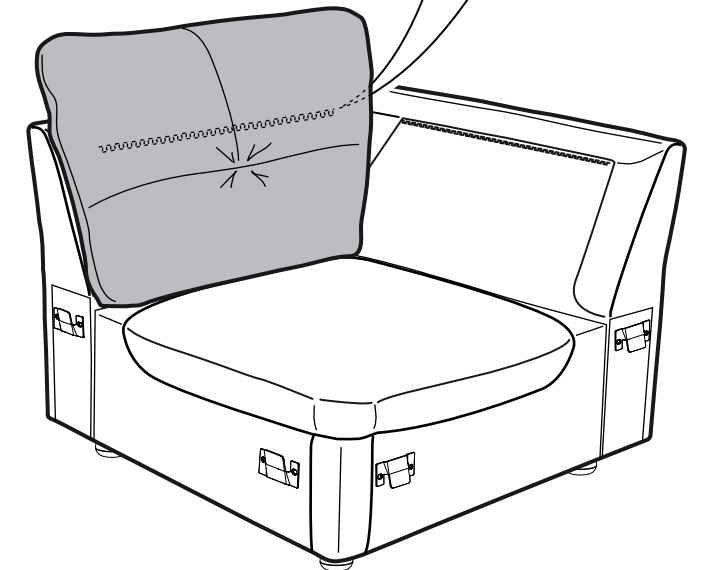
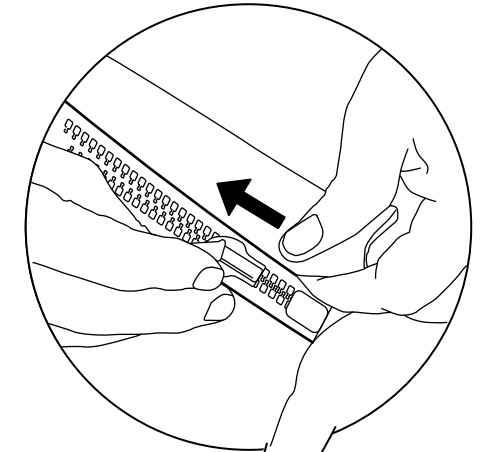
1

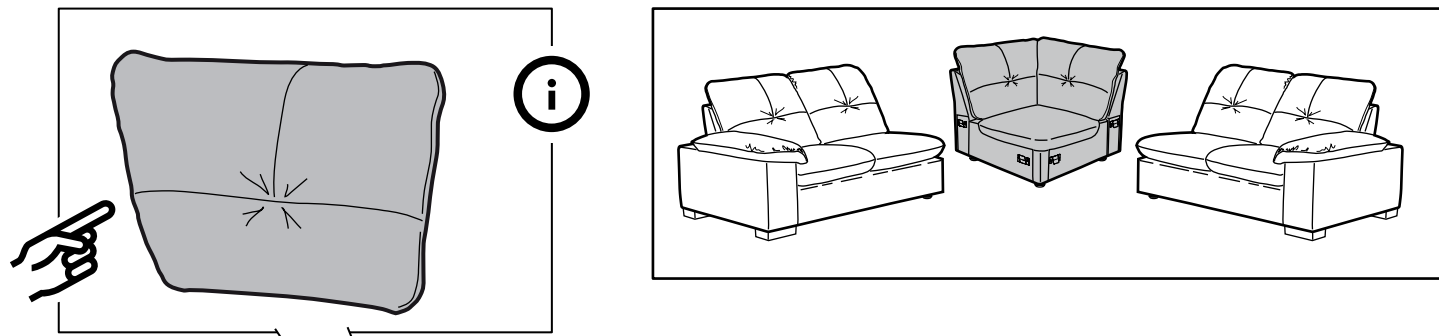


2

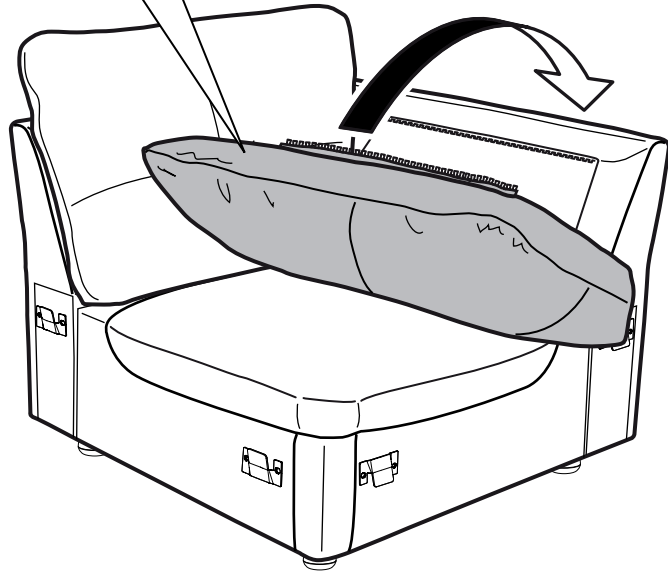


2

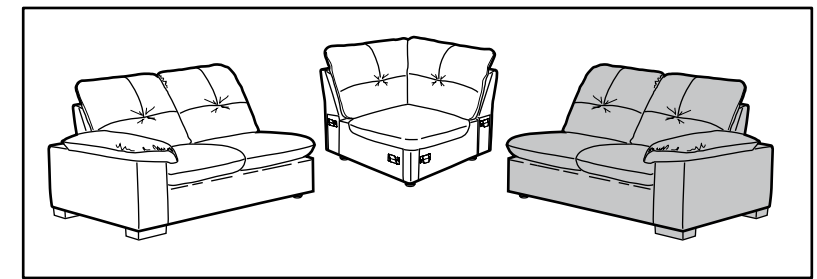
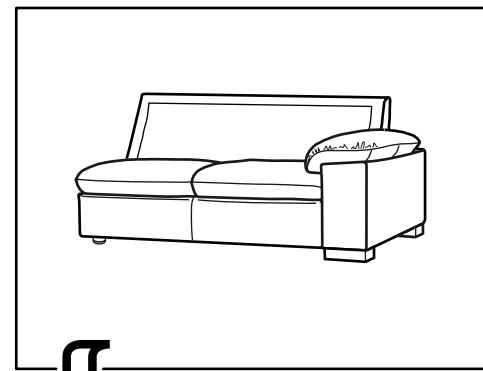
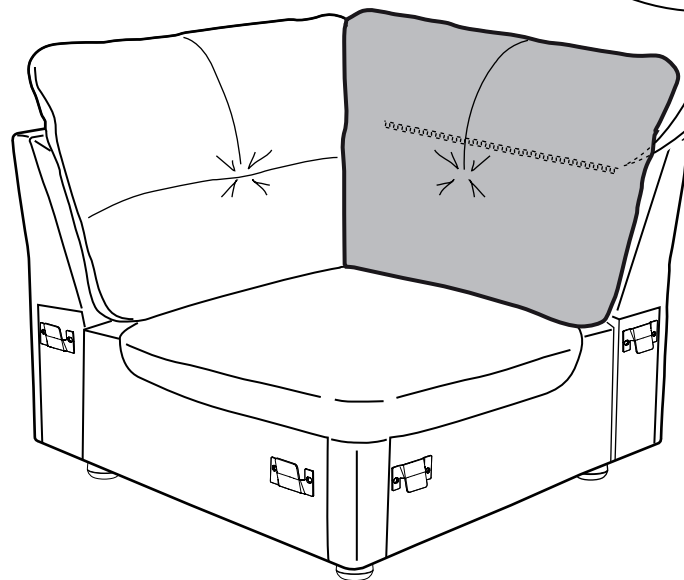




3



4



1

