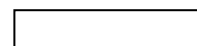
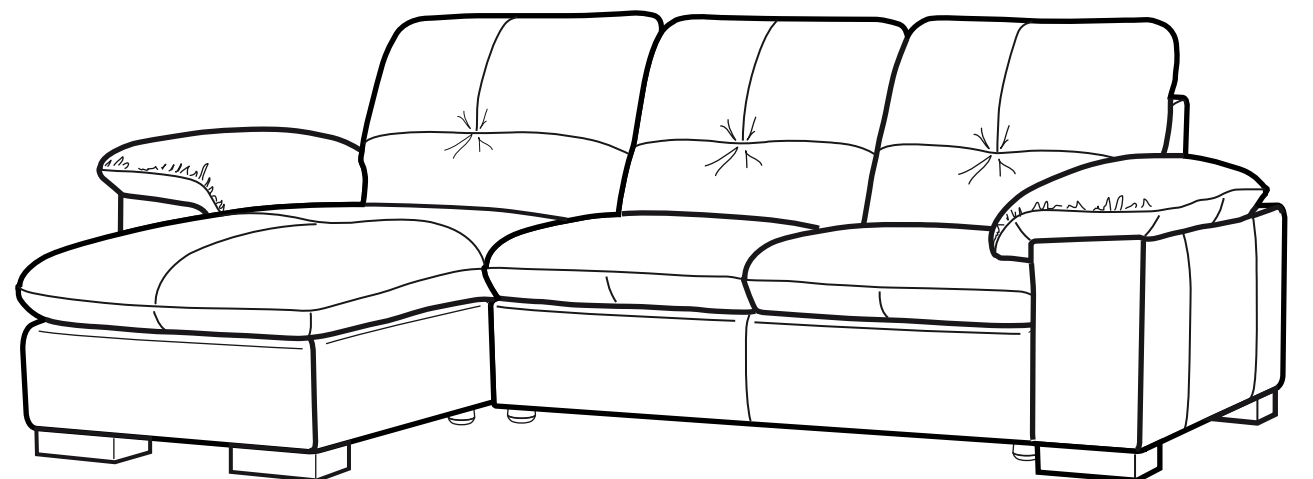
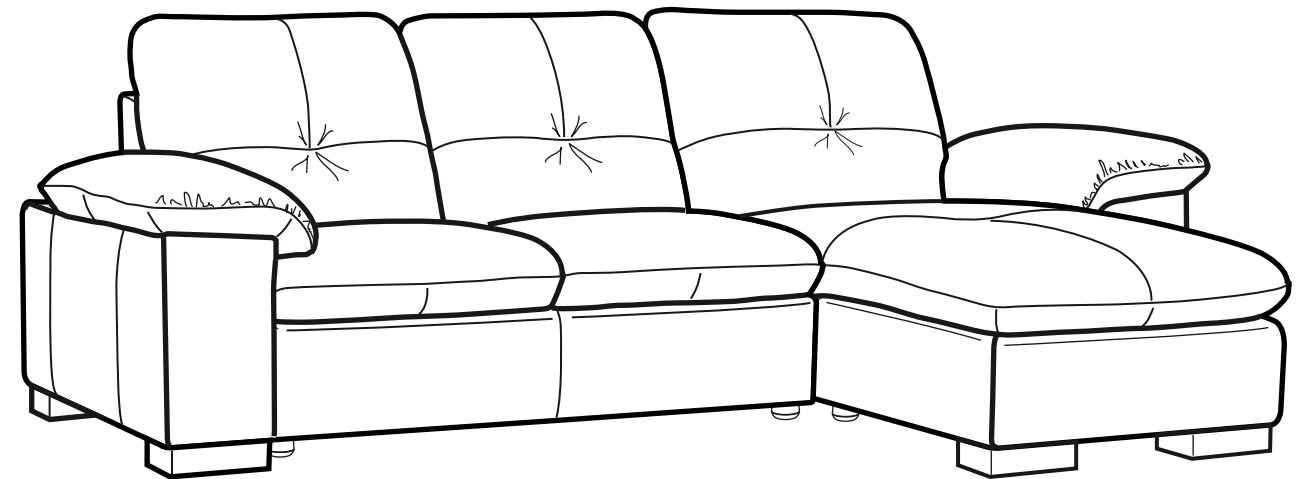
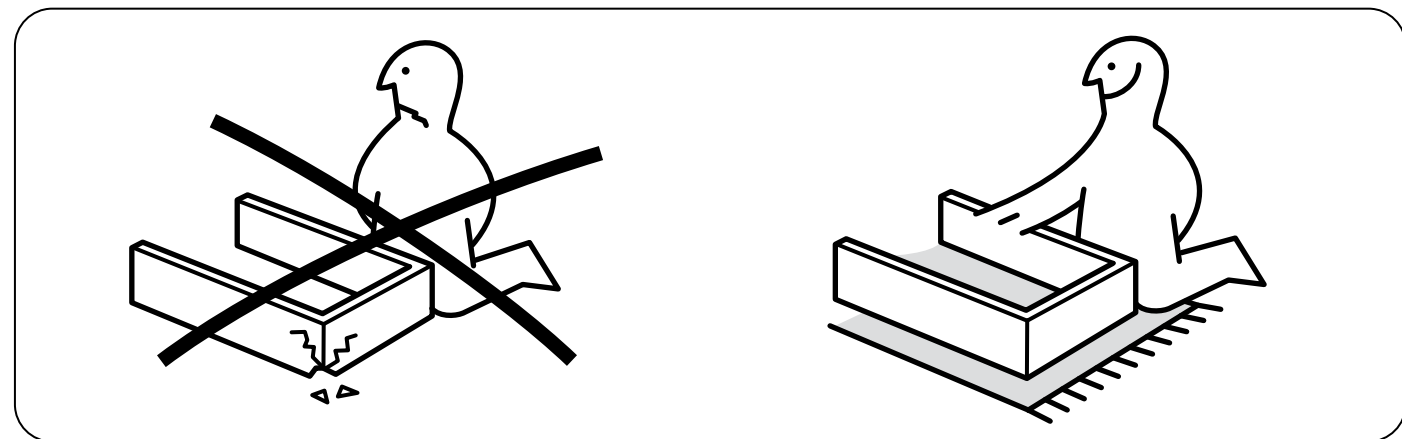
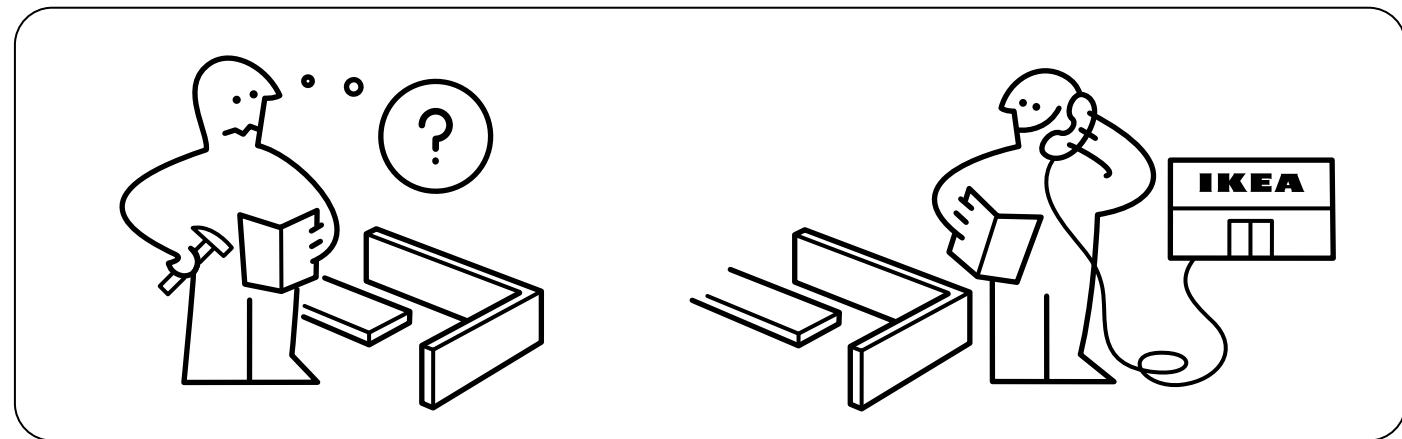
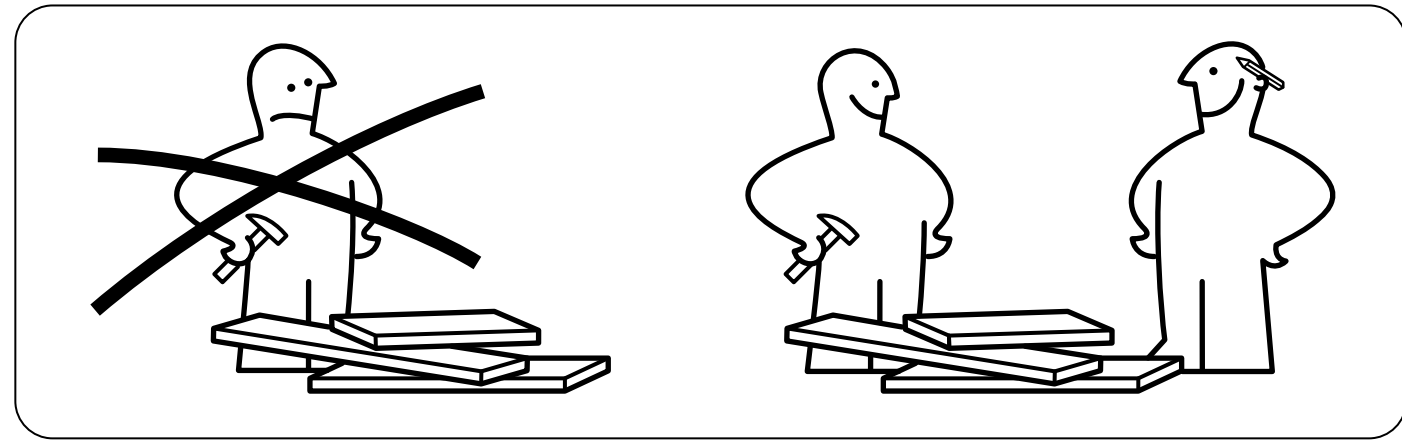
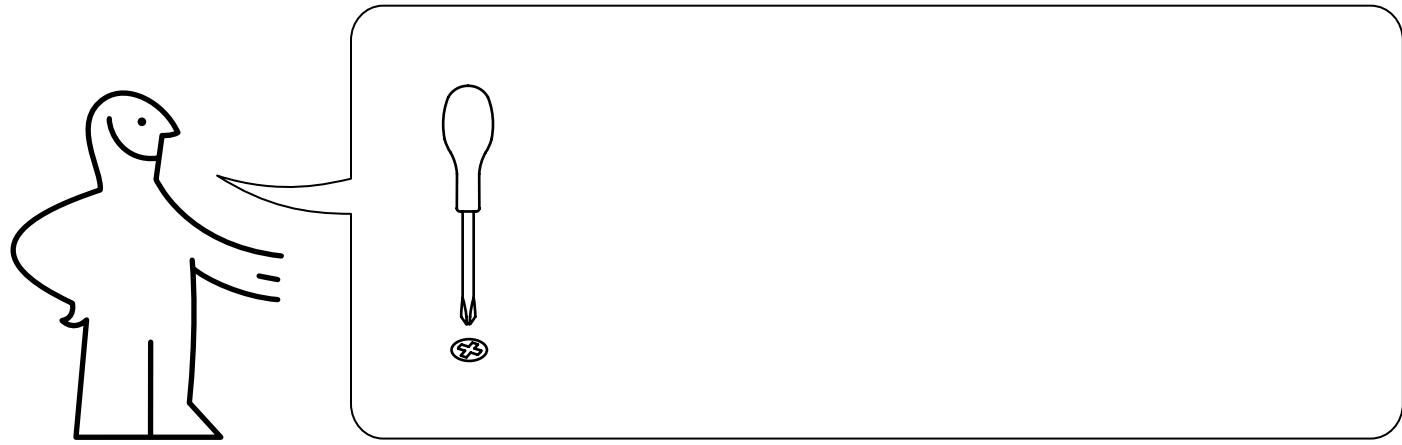
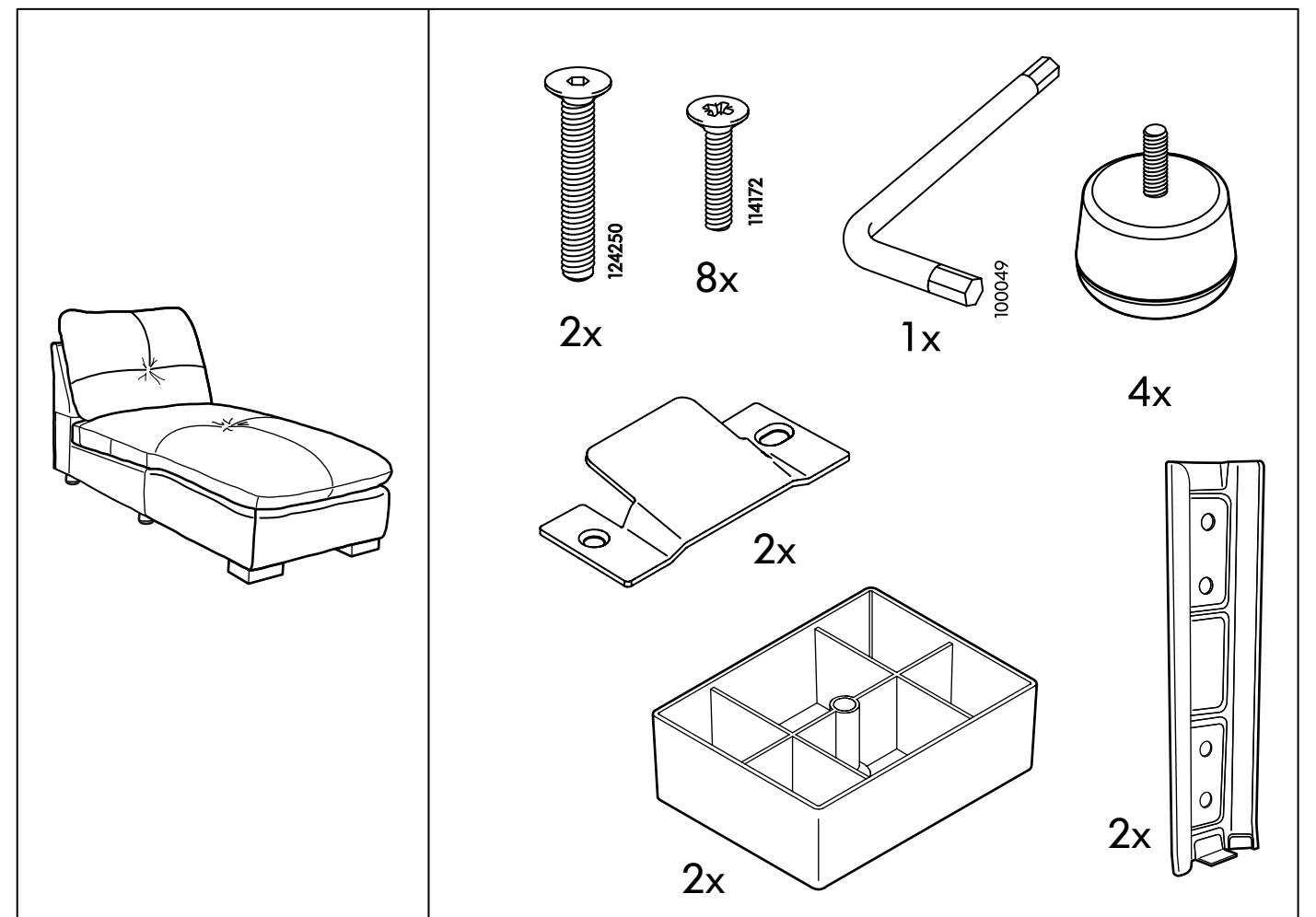
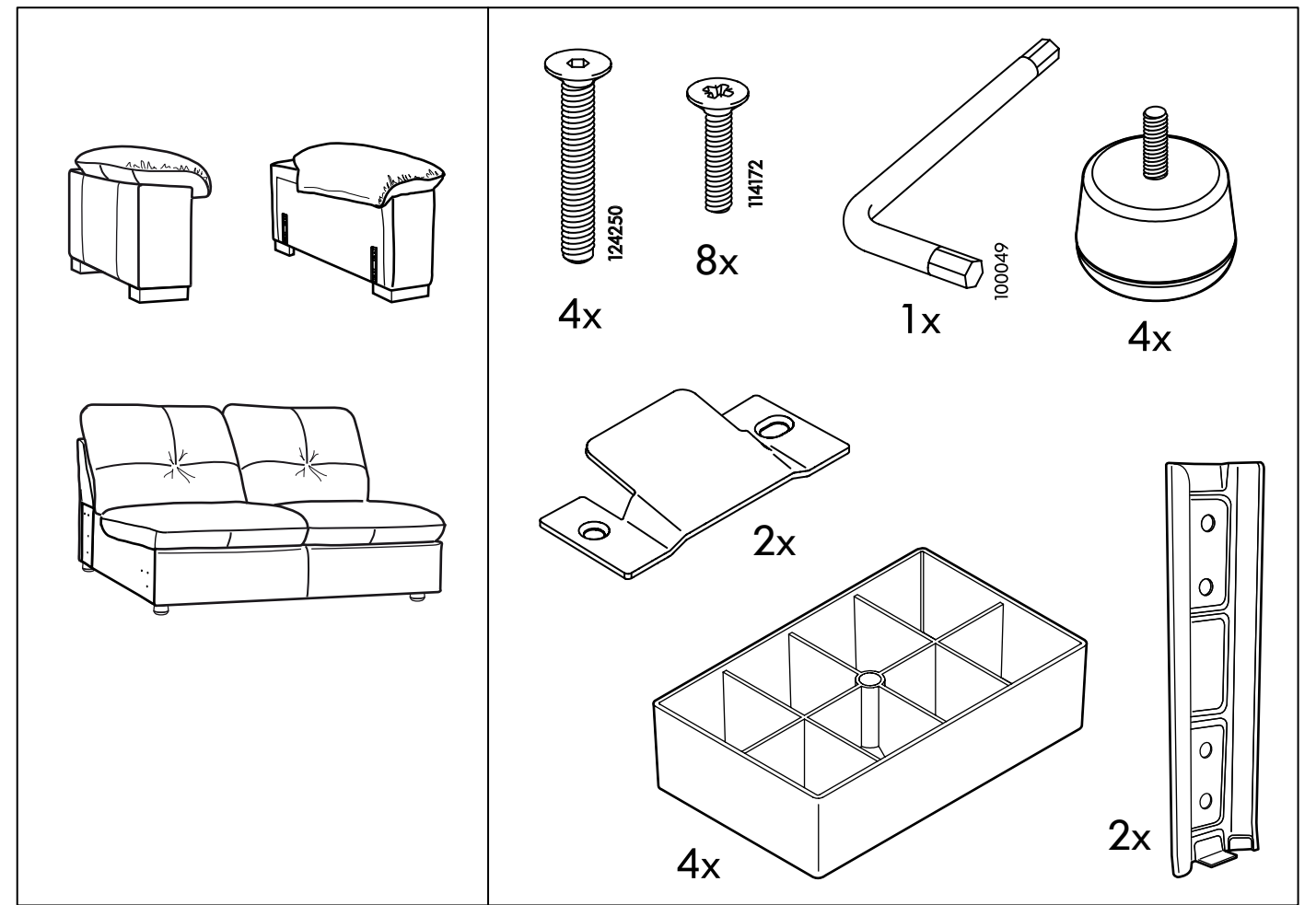
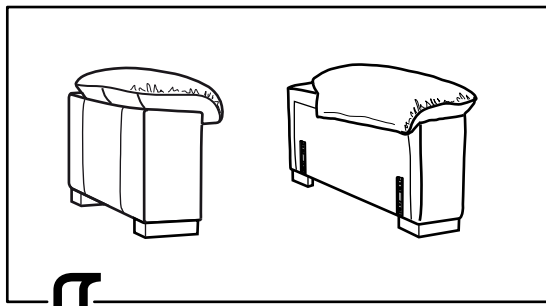


# DAGSTORP

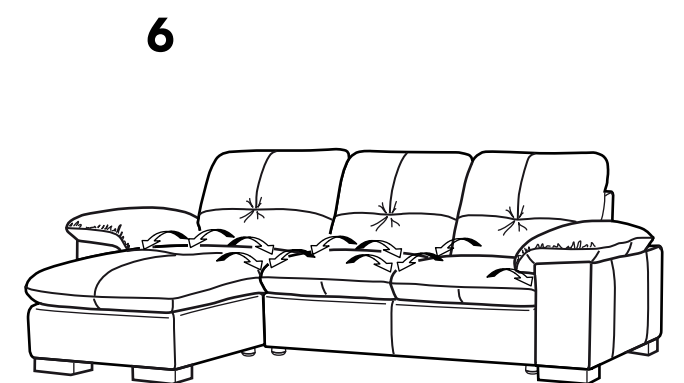
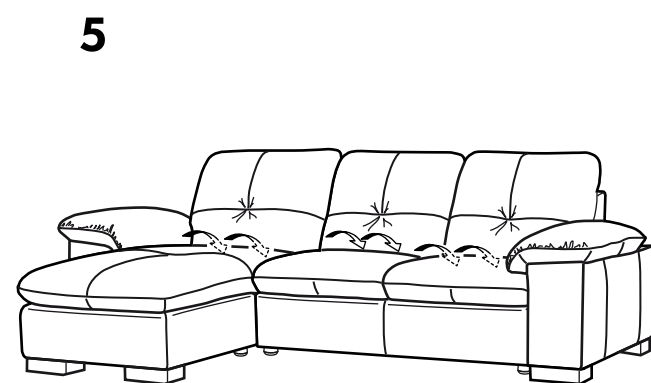
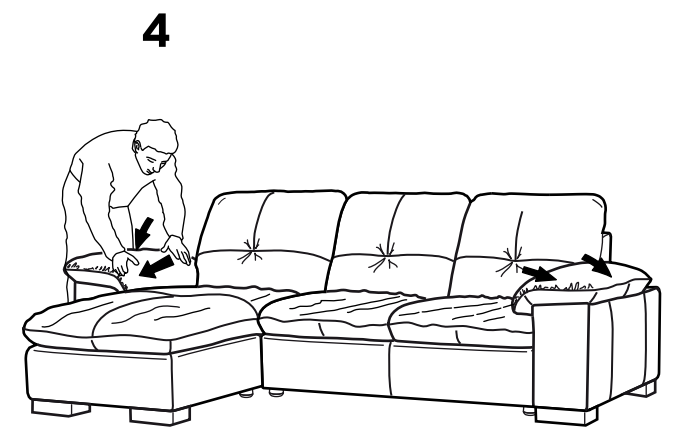
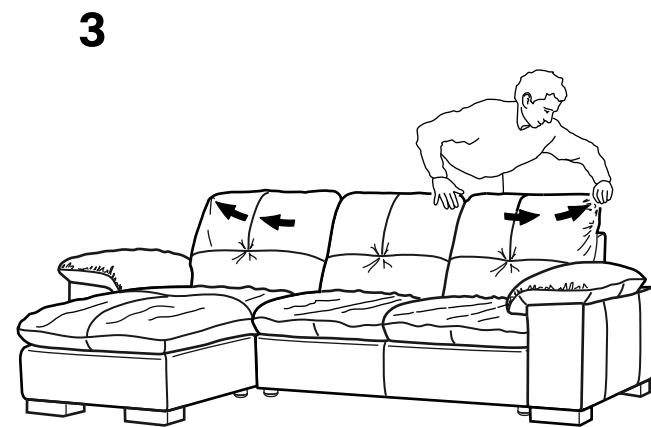
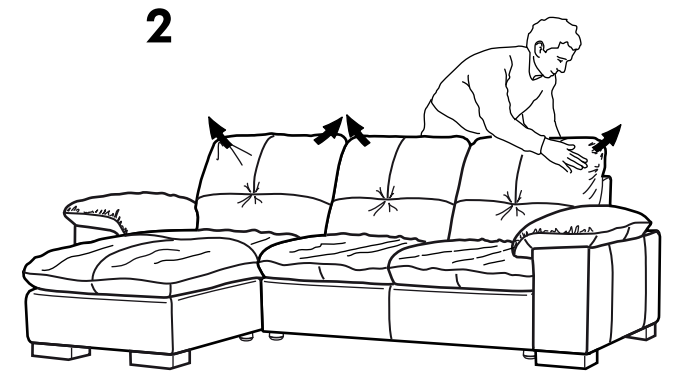
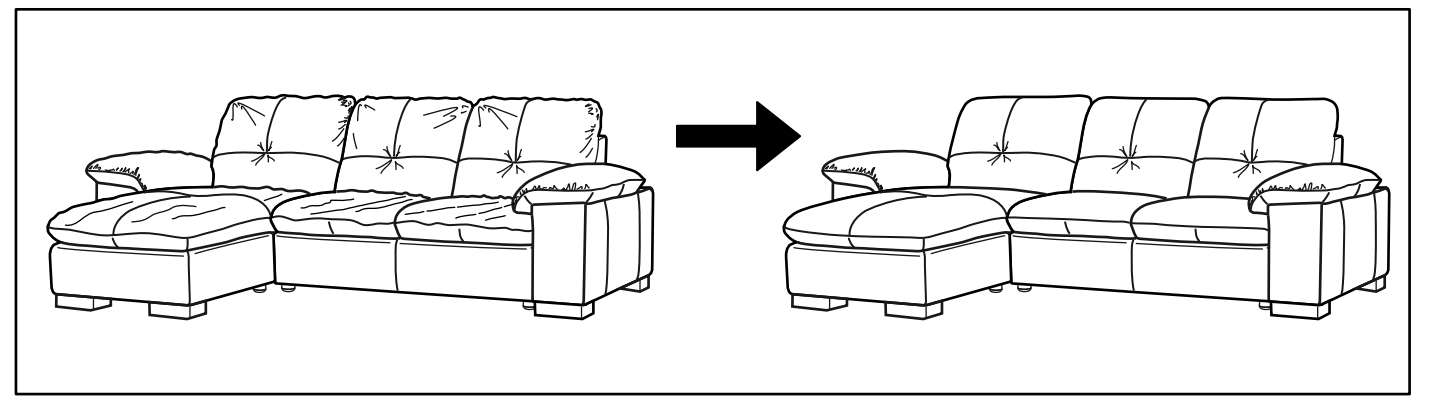
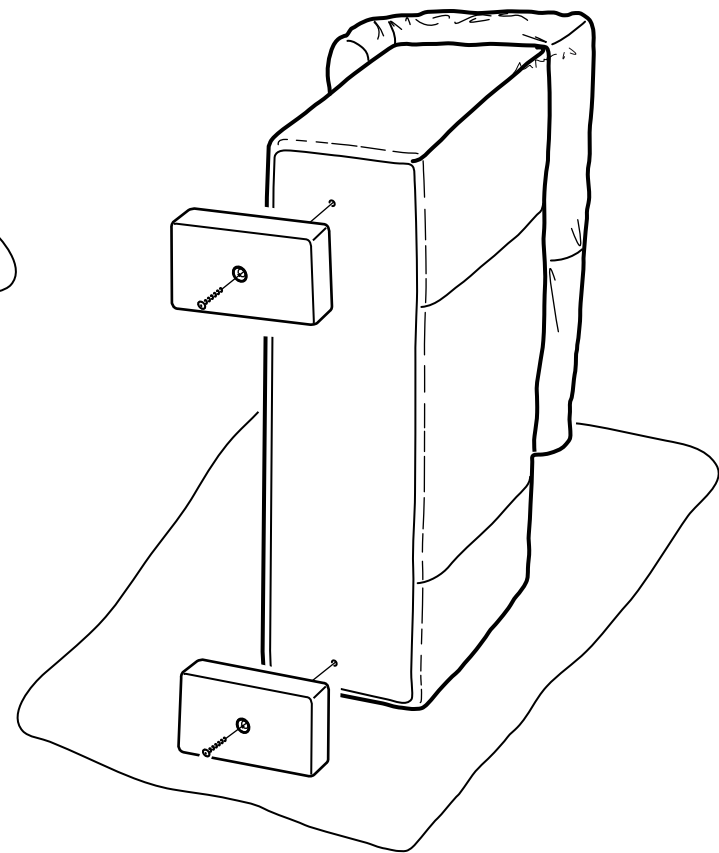
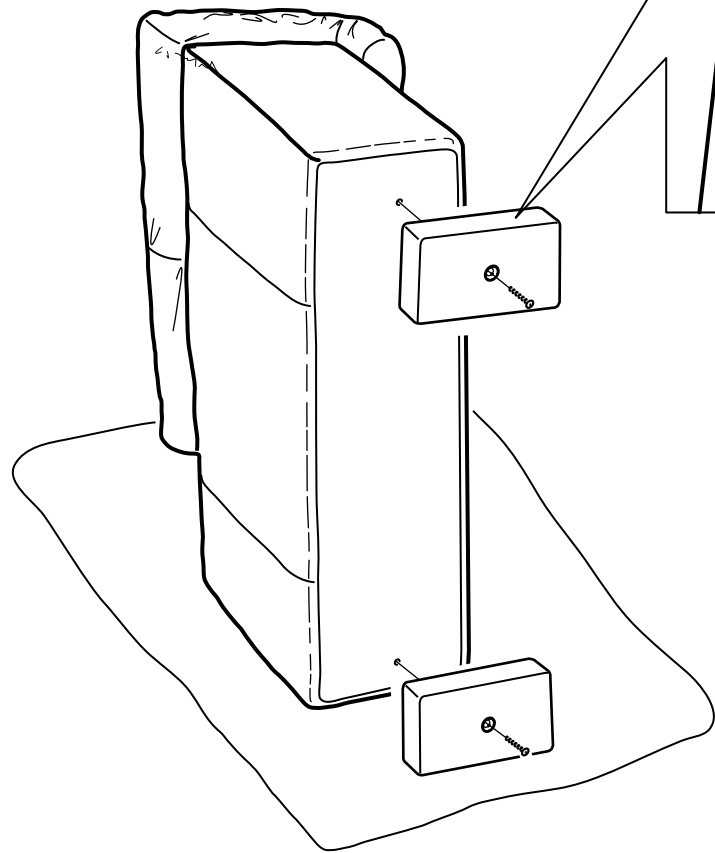
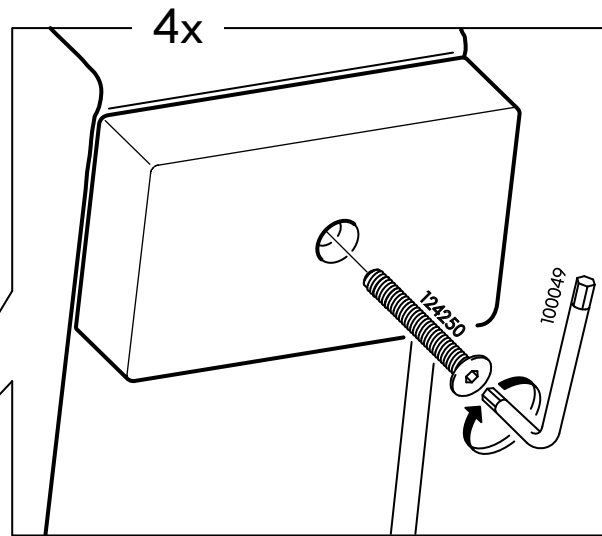


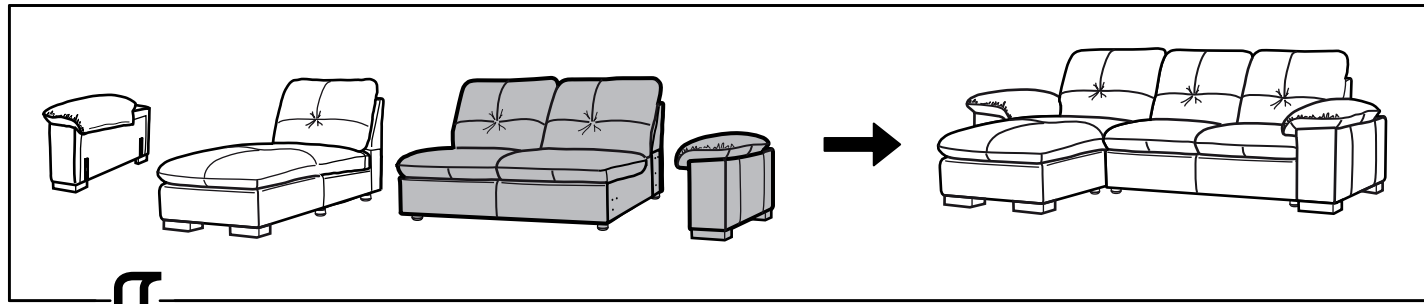




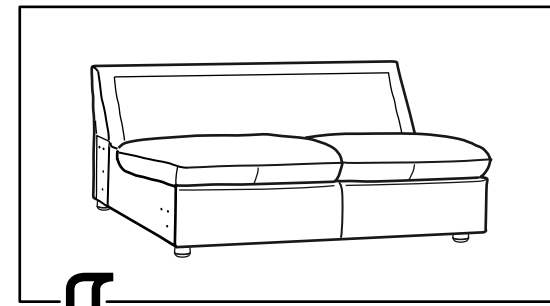
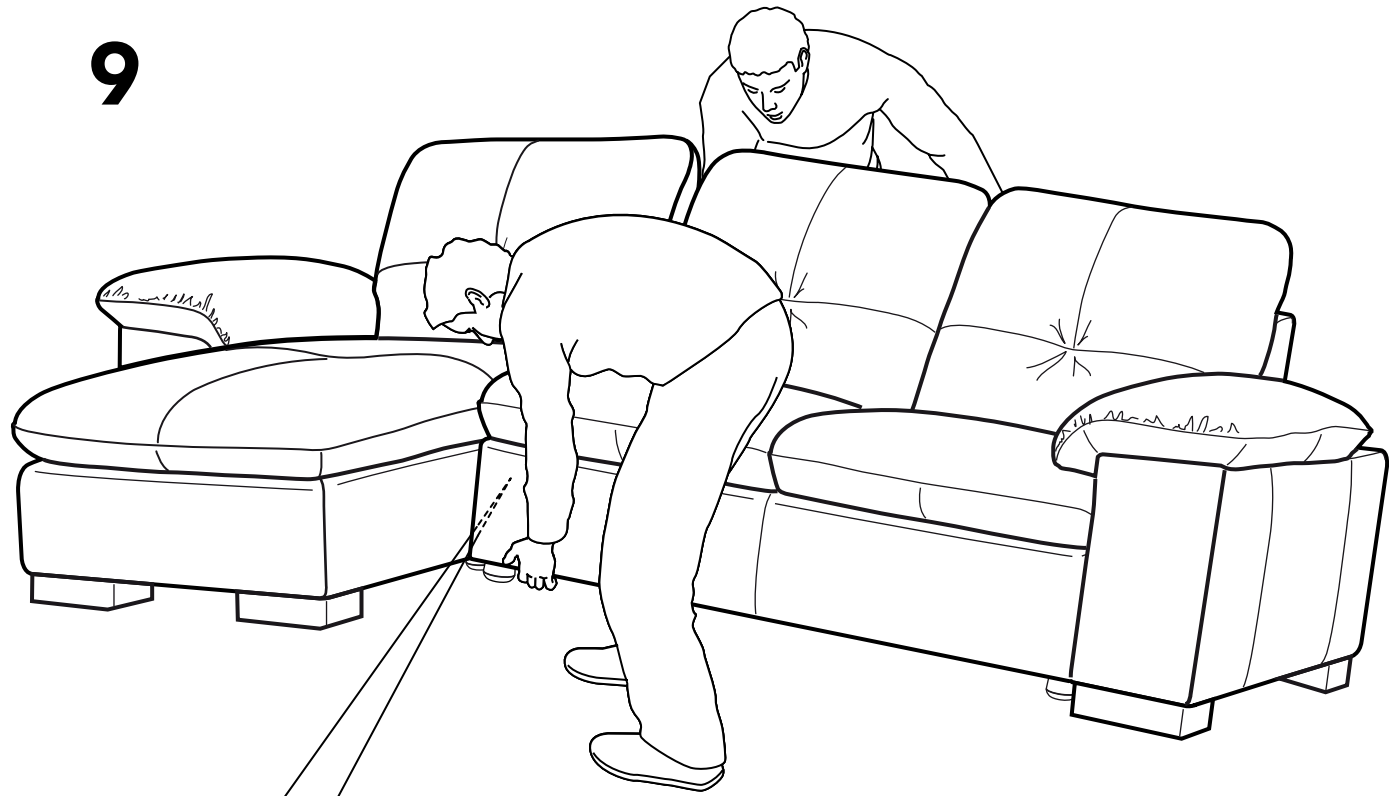


1

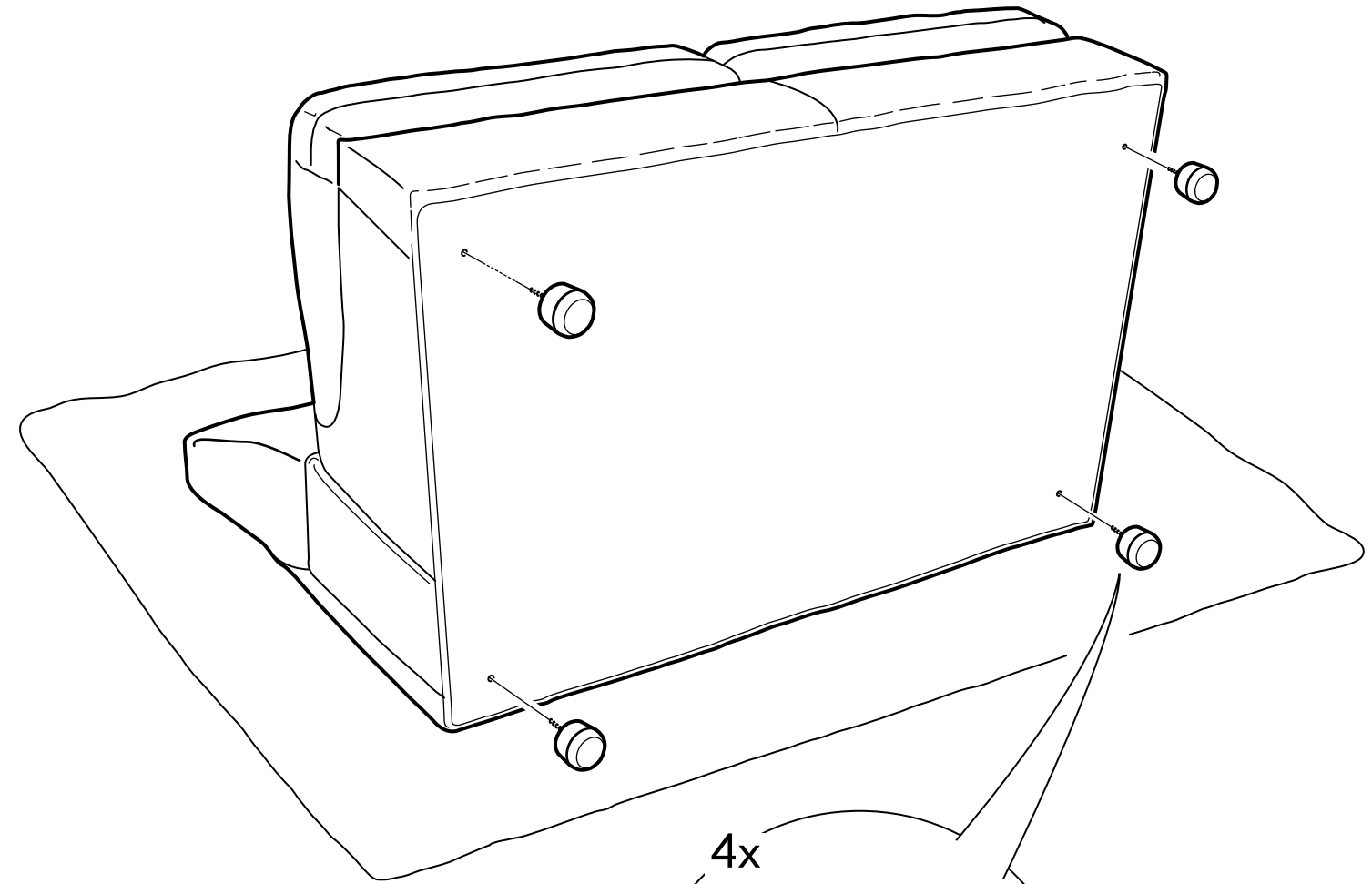




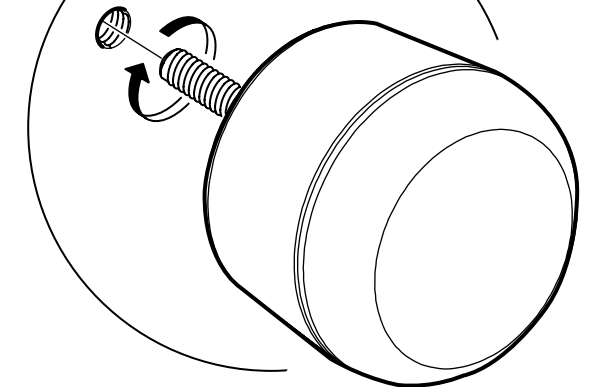
9

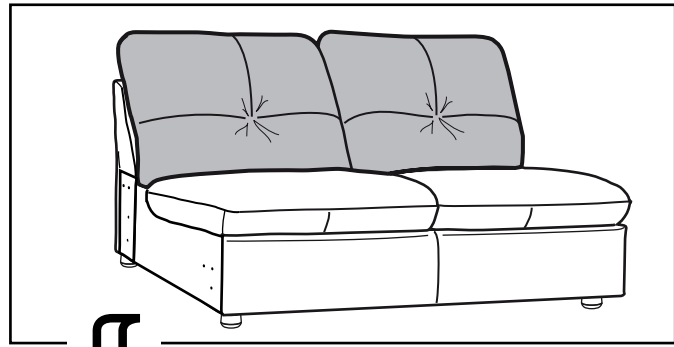


1

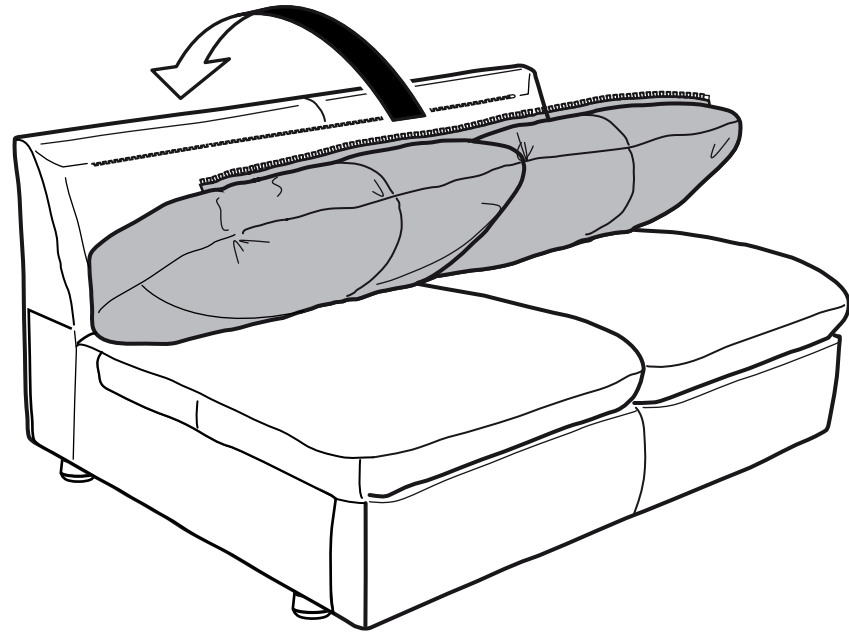


4x

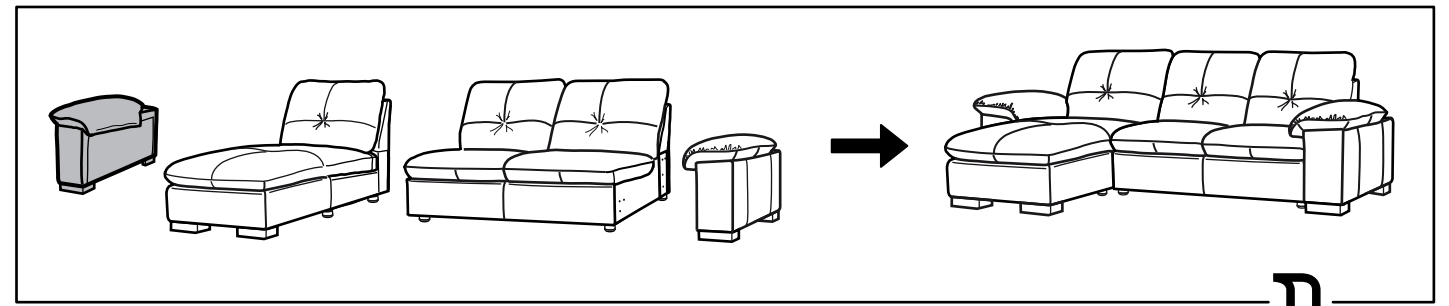
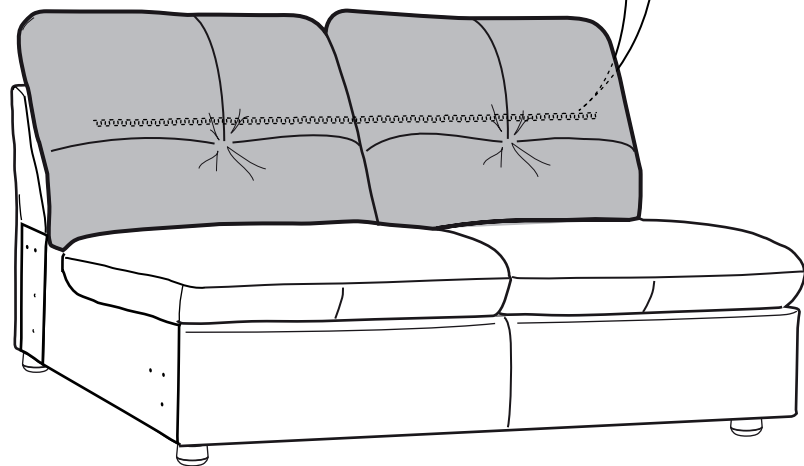
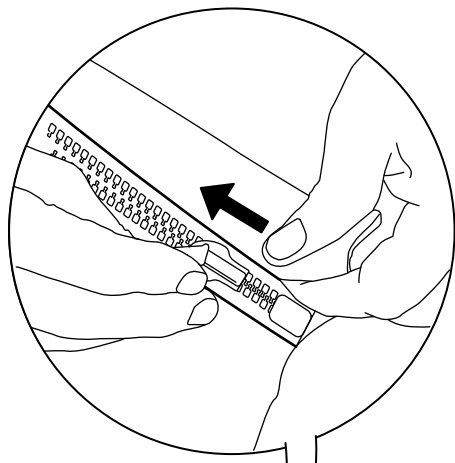




1

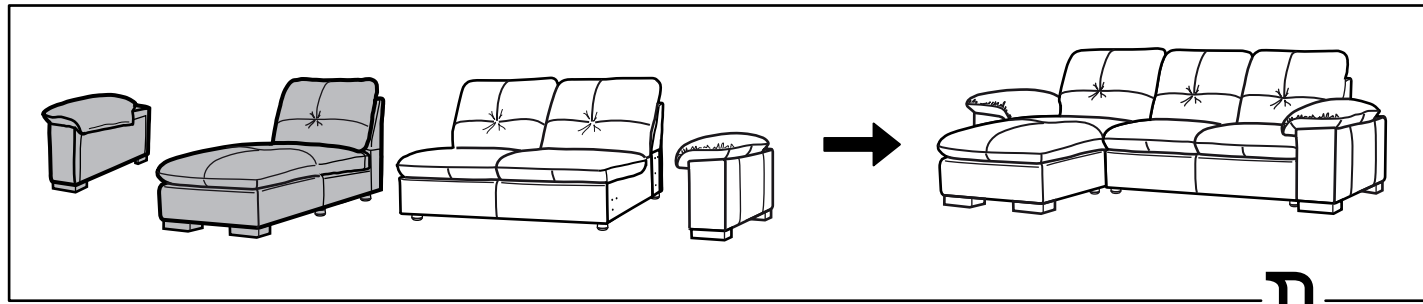


2

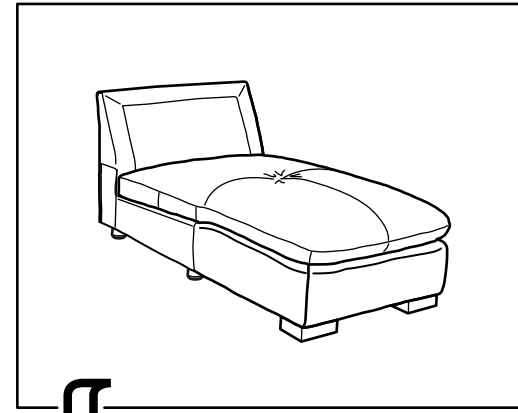
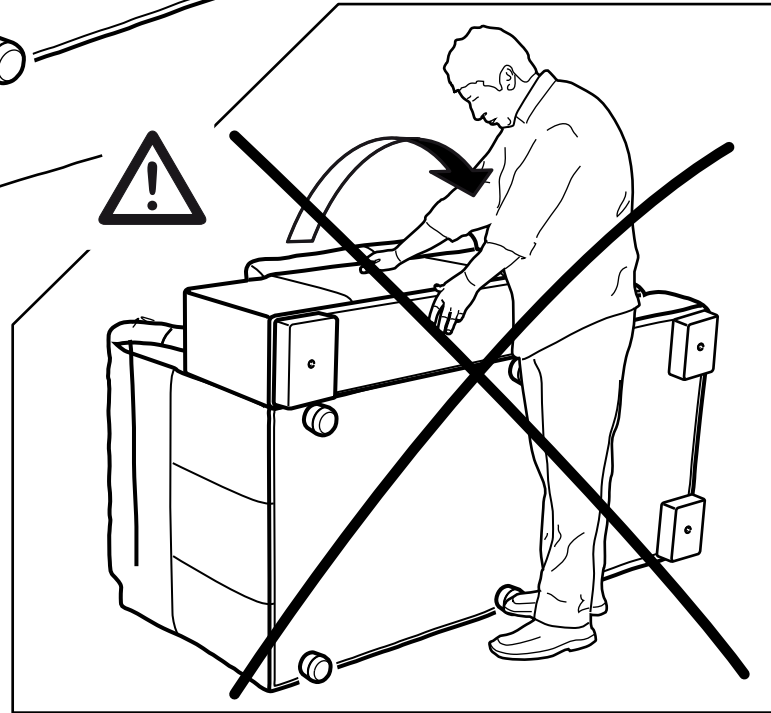
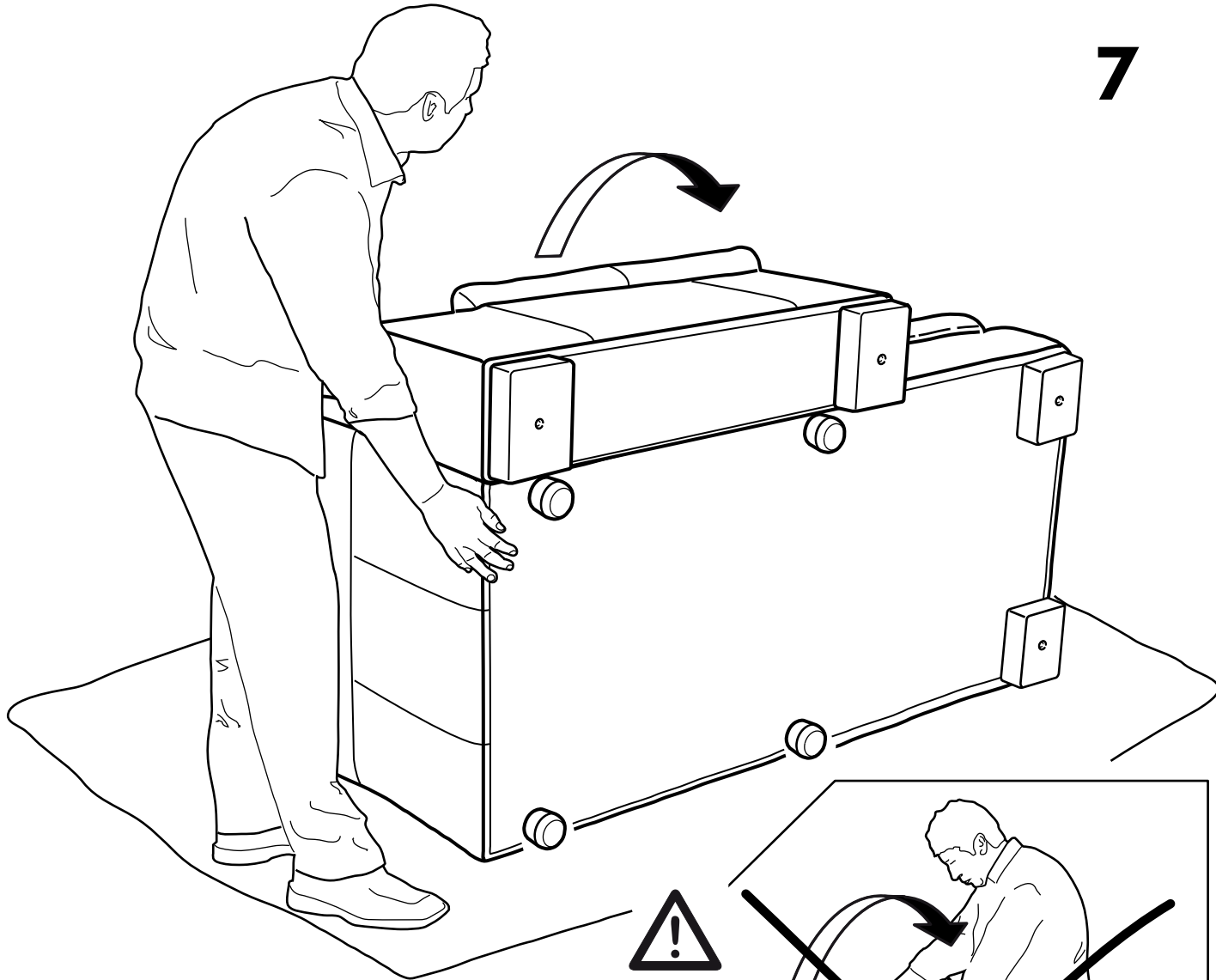


8

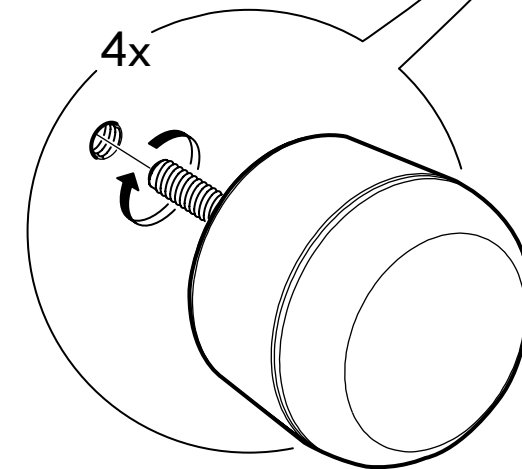
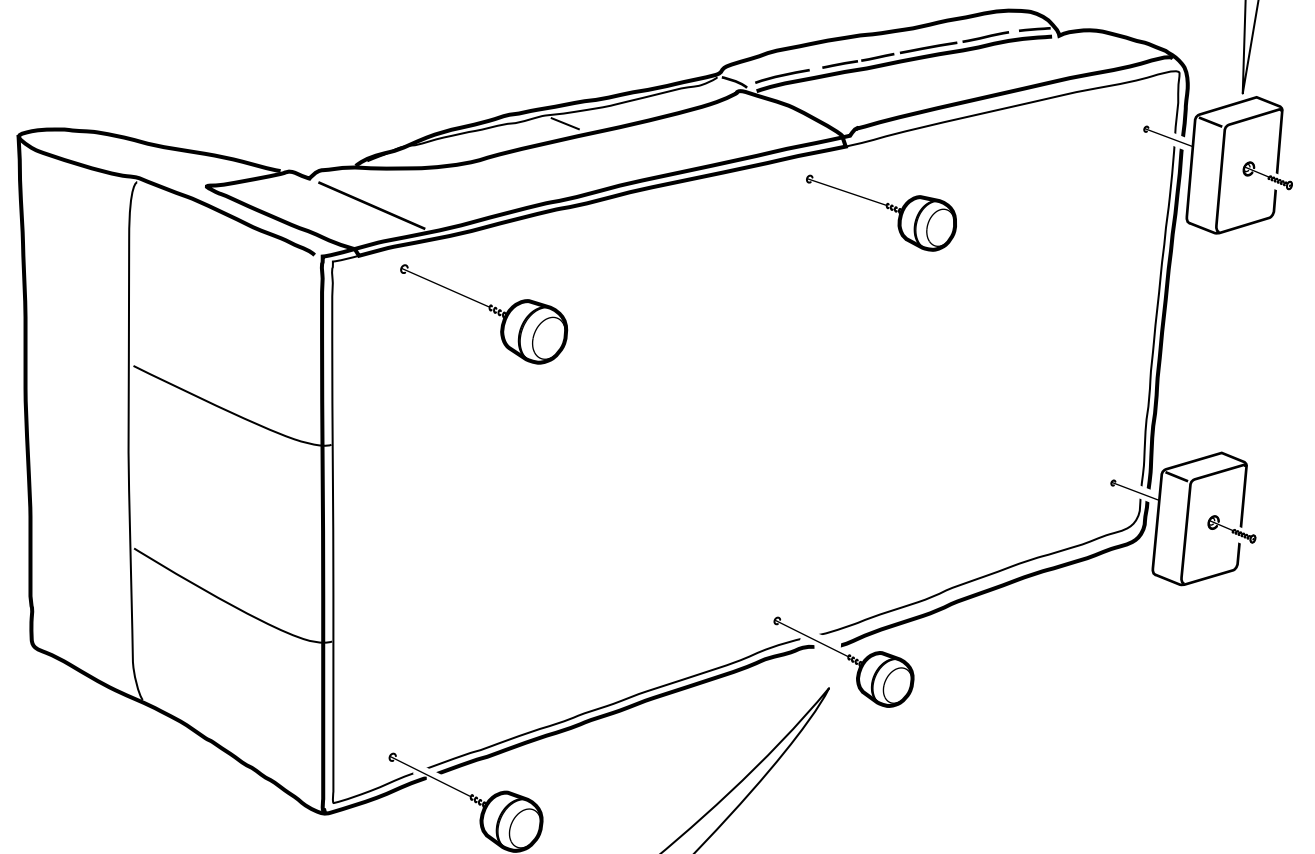
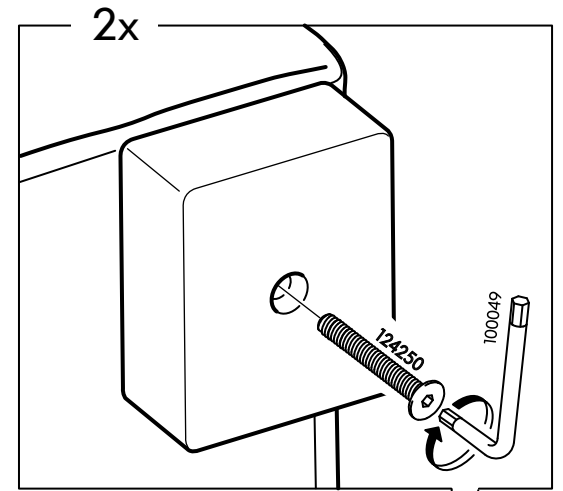




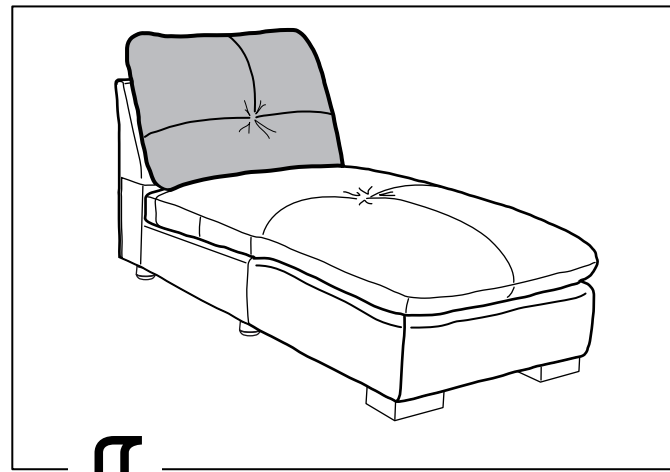
7



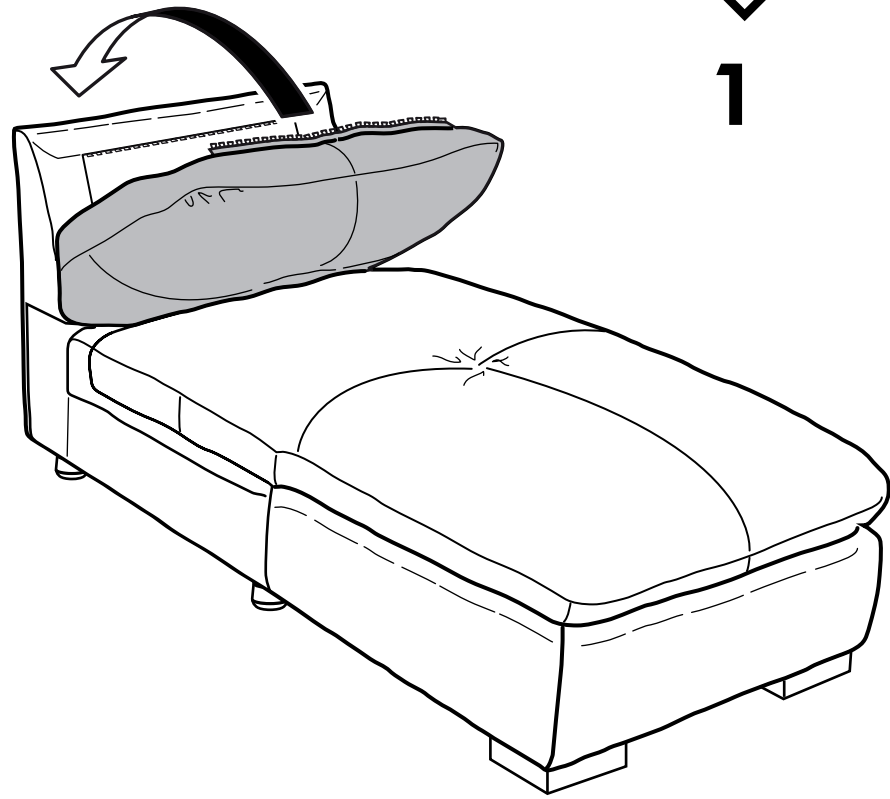
1



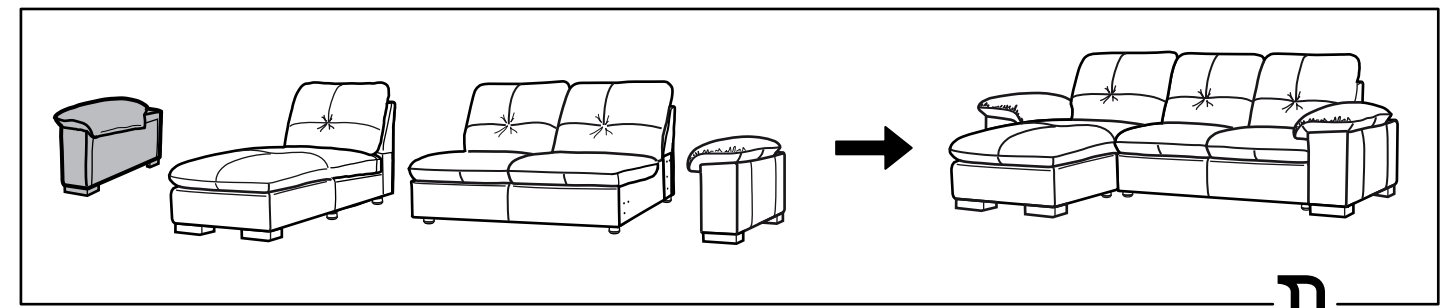
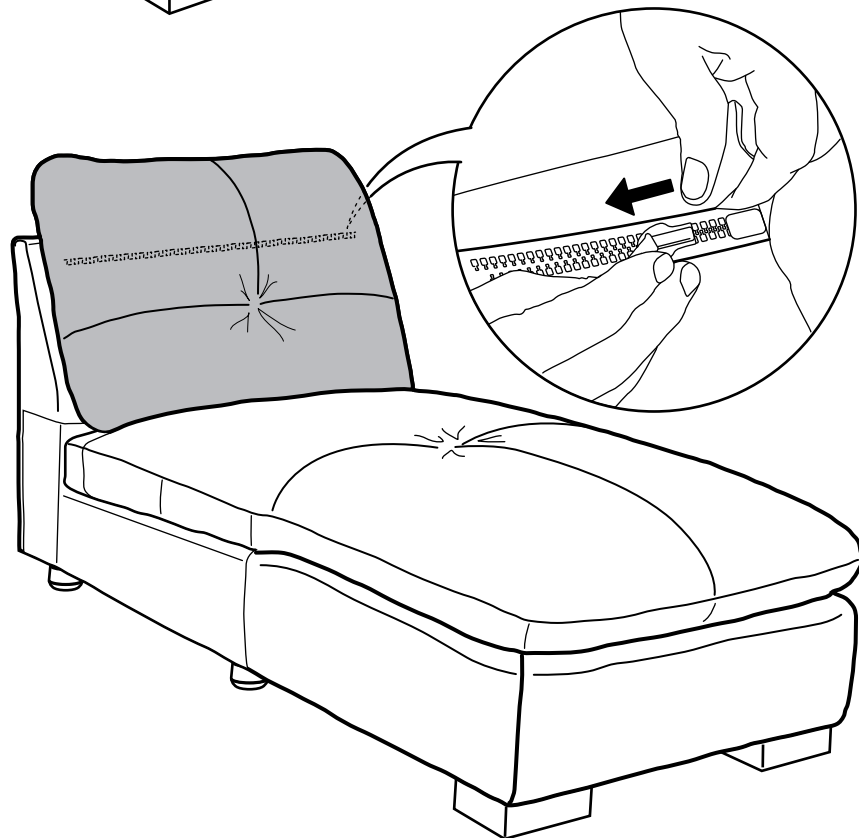




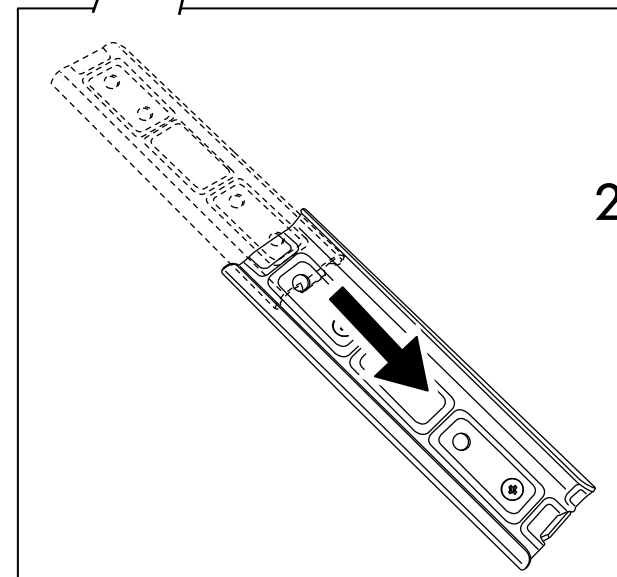
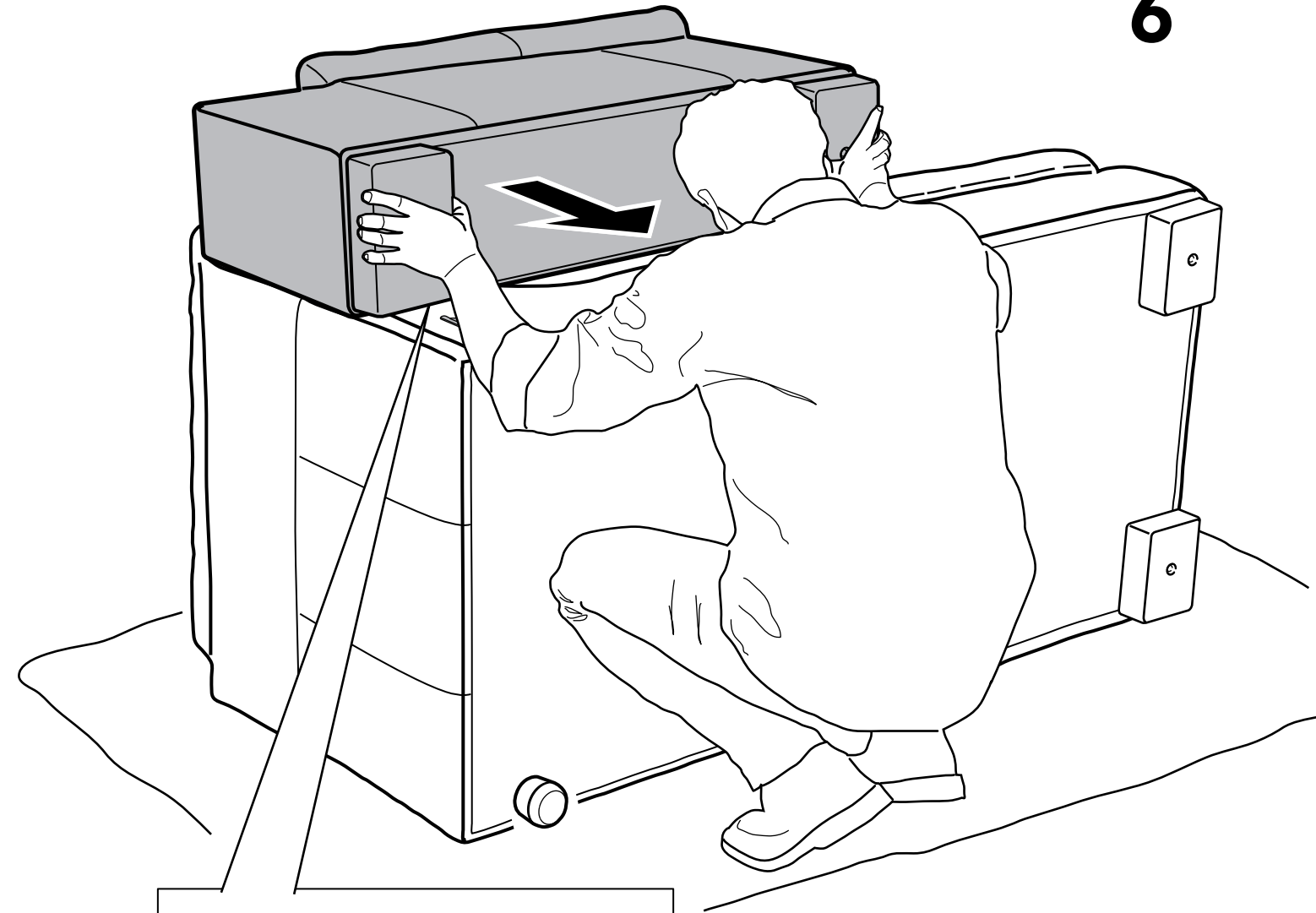
1



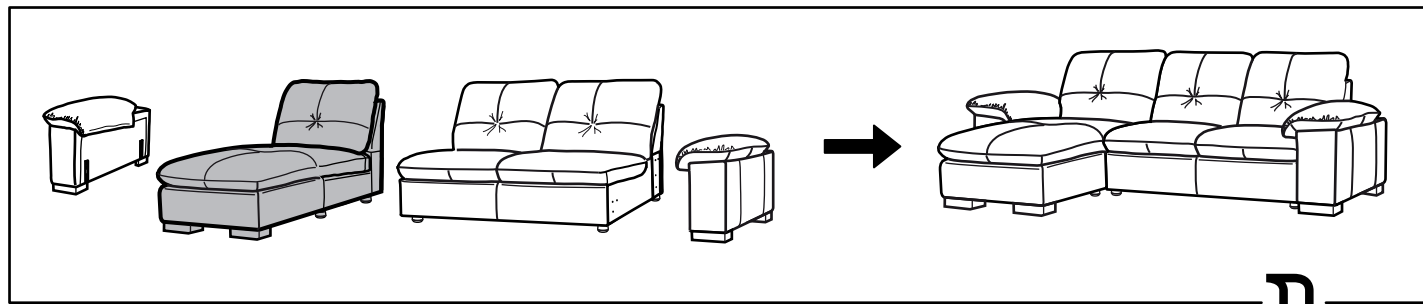
2



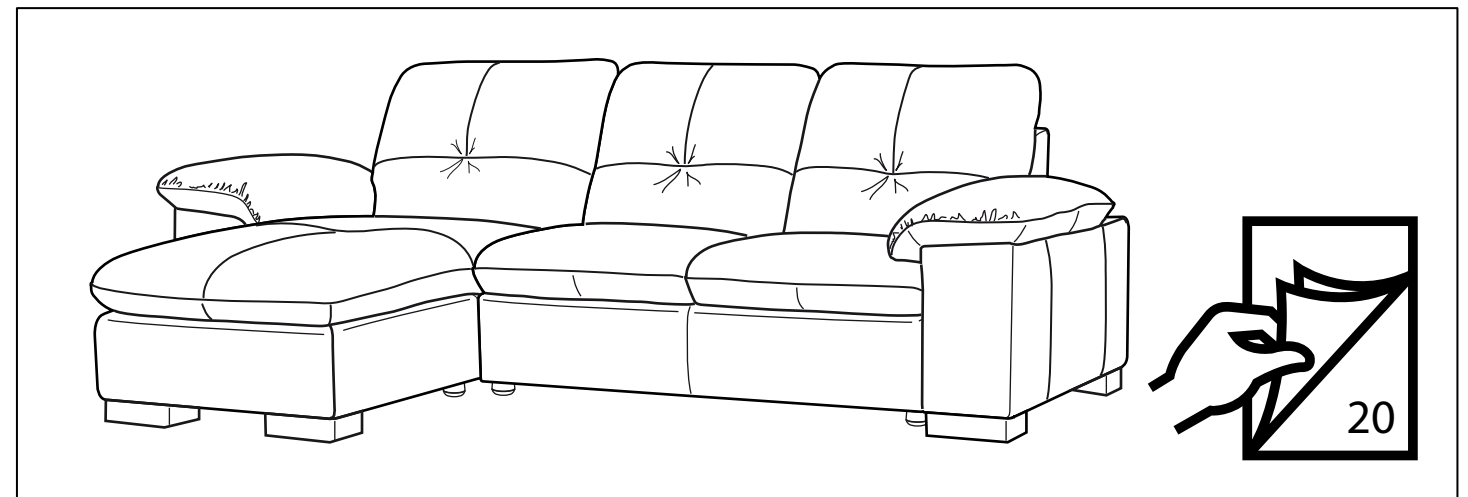
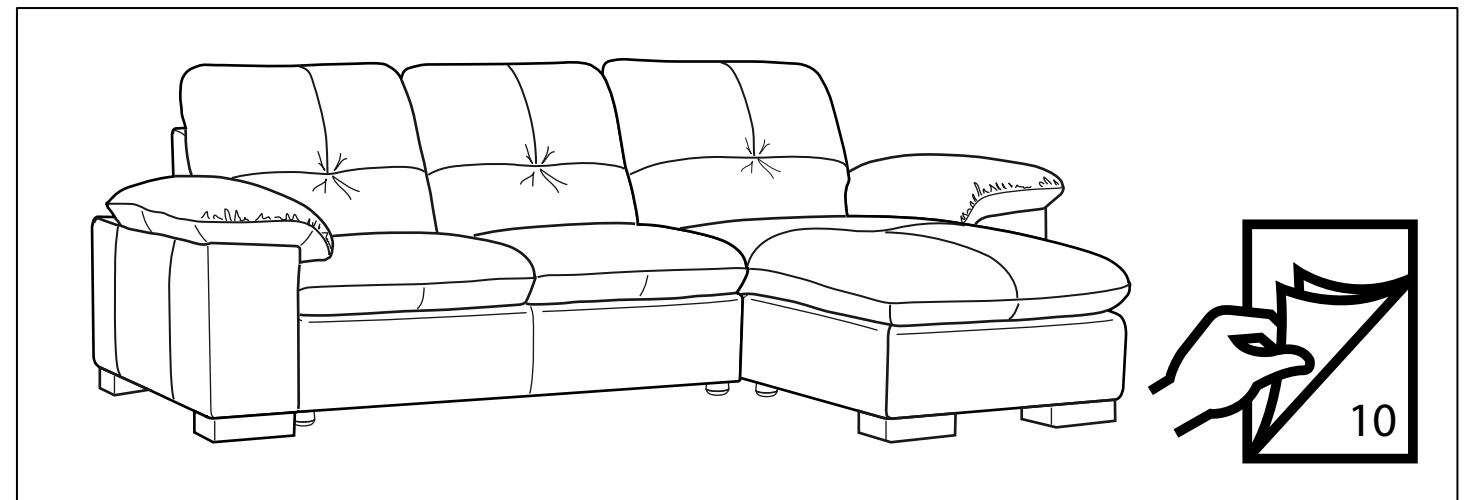
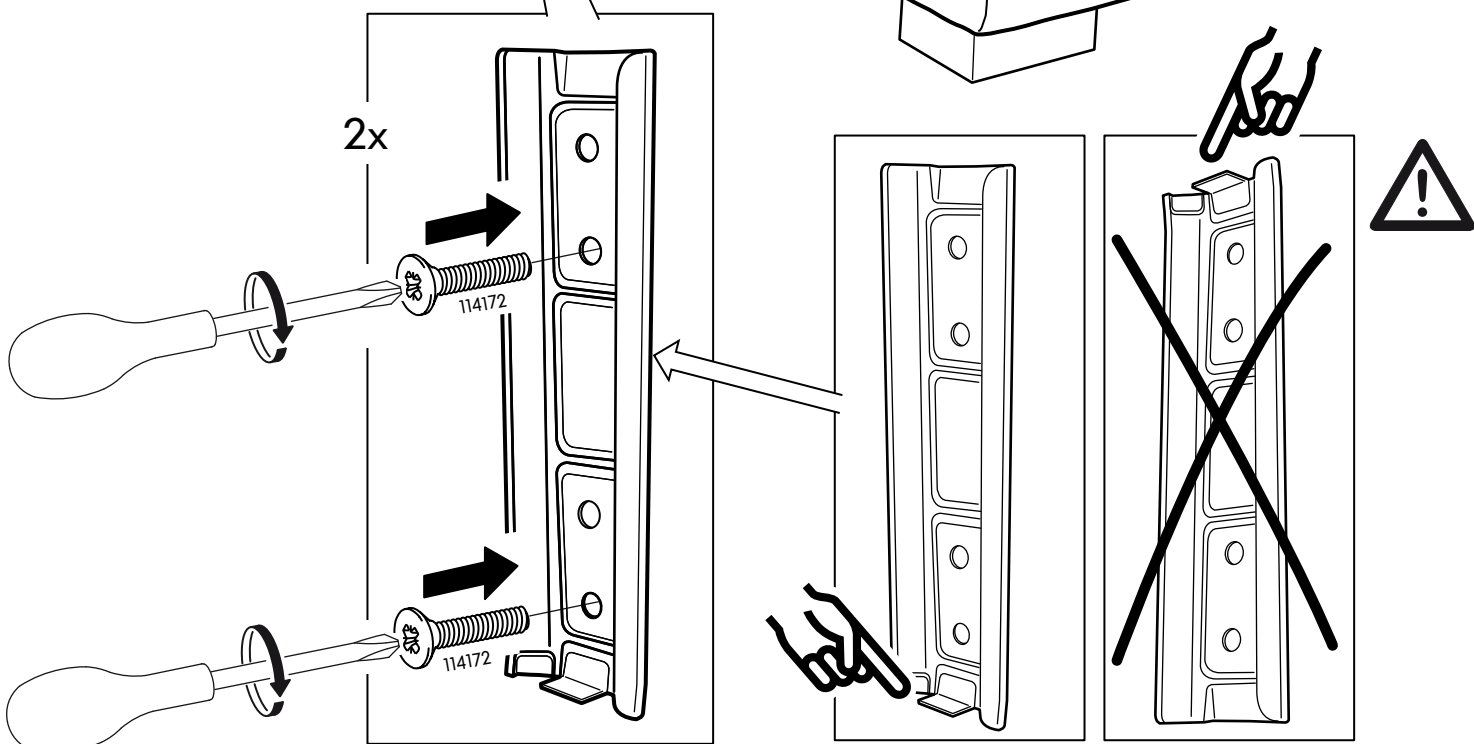
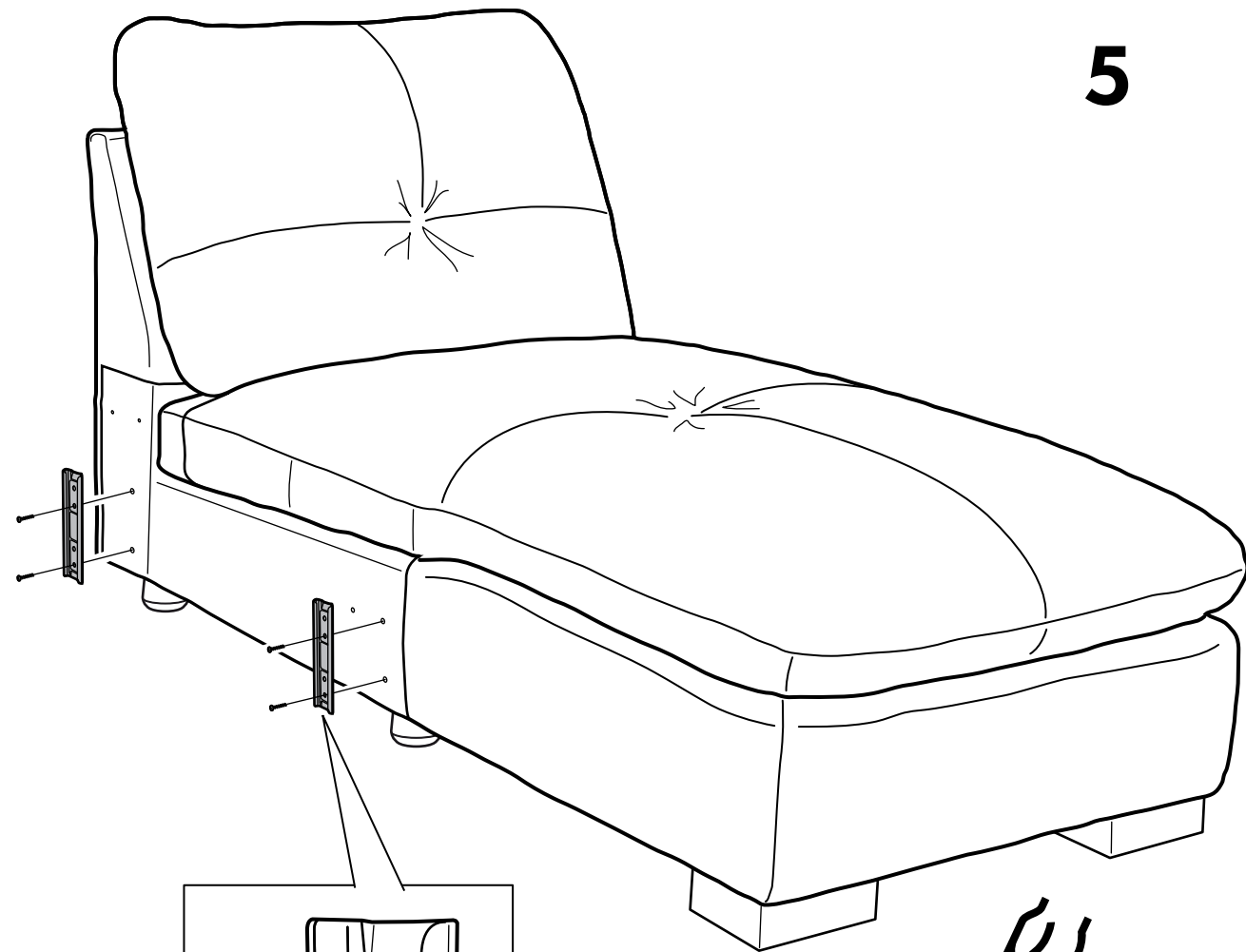
6

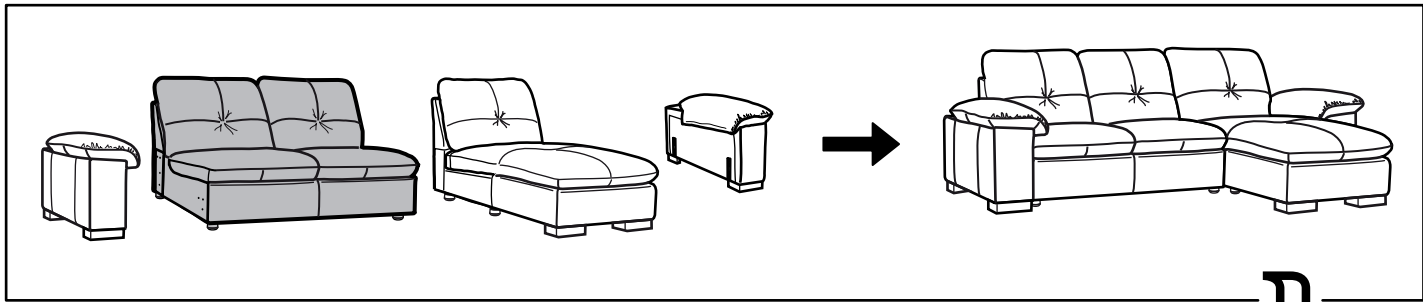




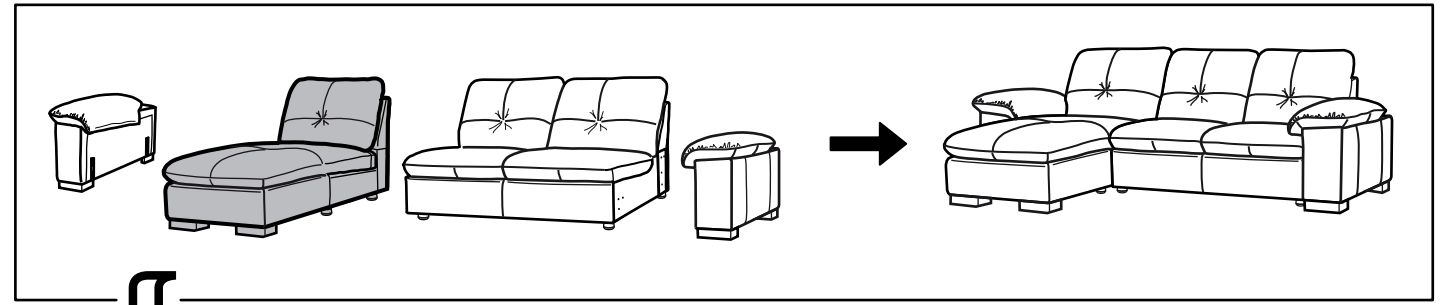
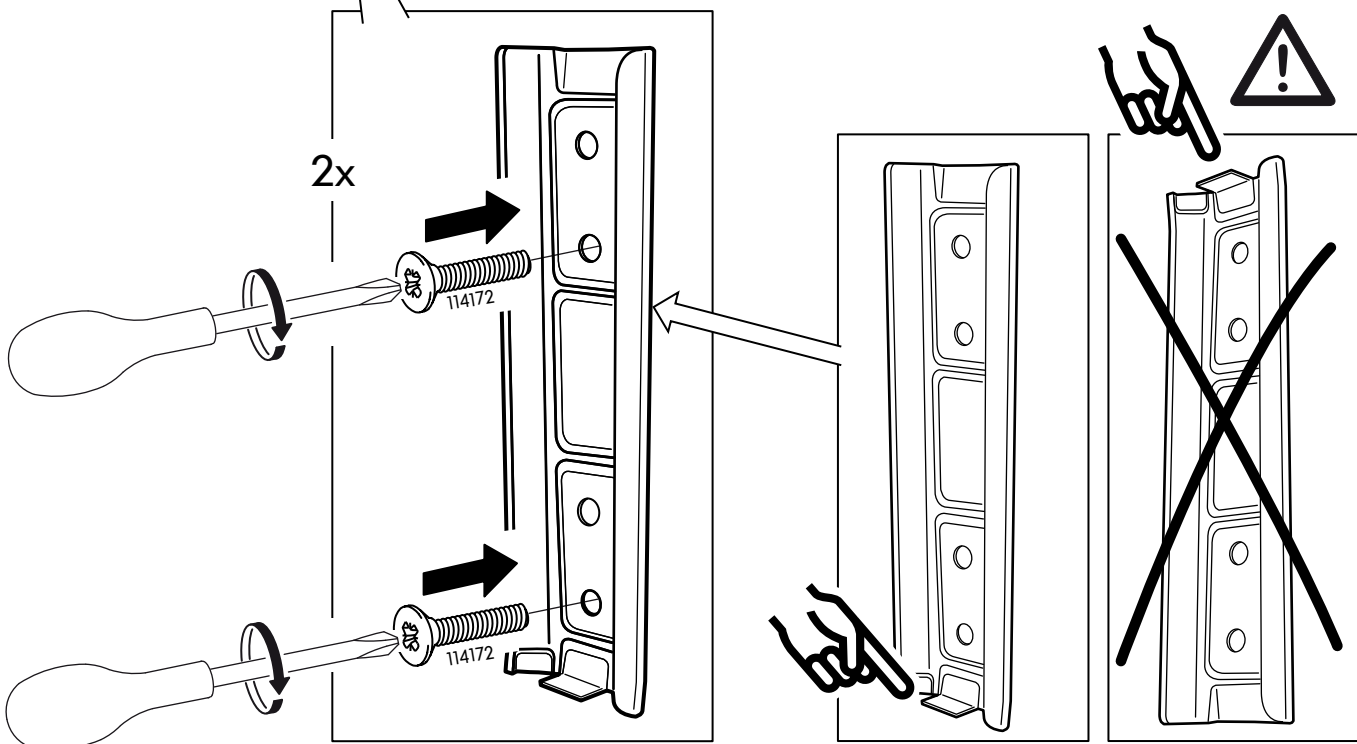
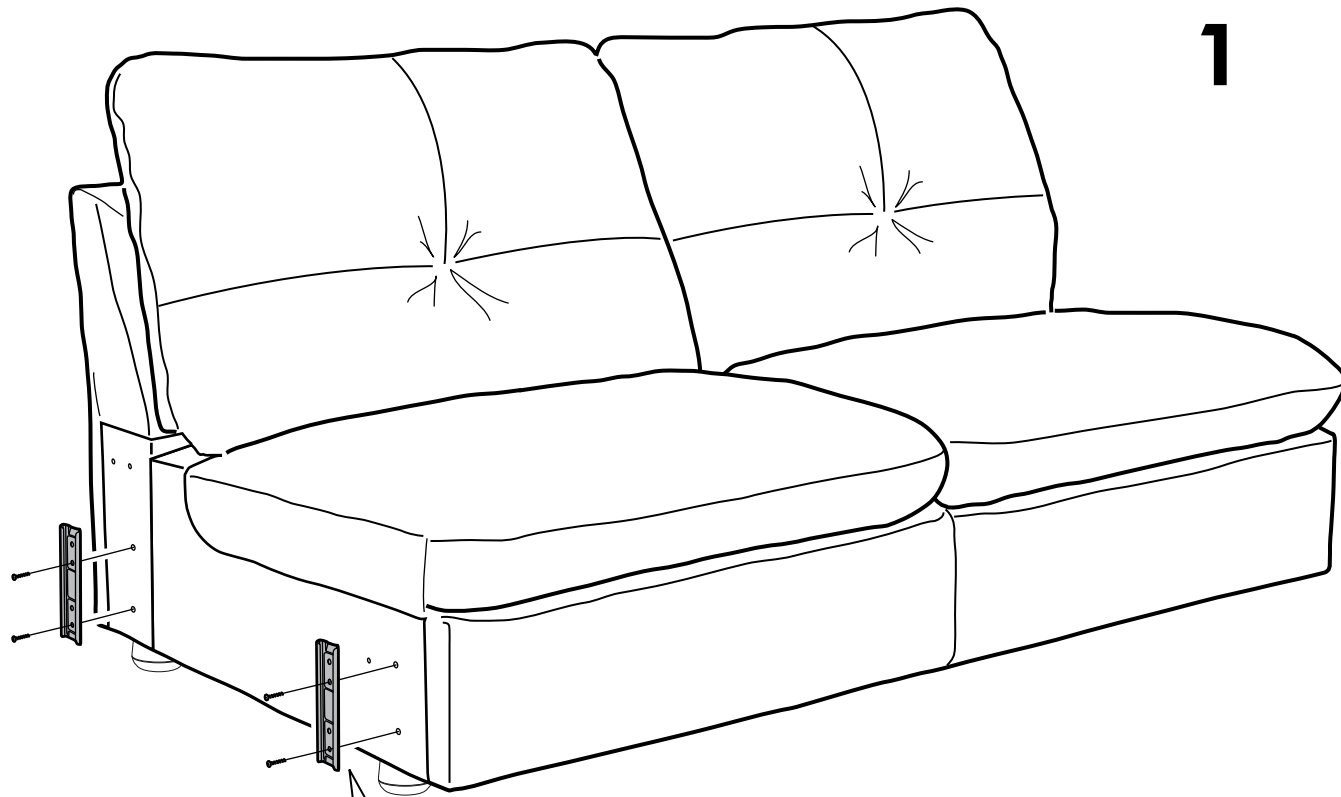


↓  
5

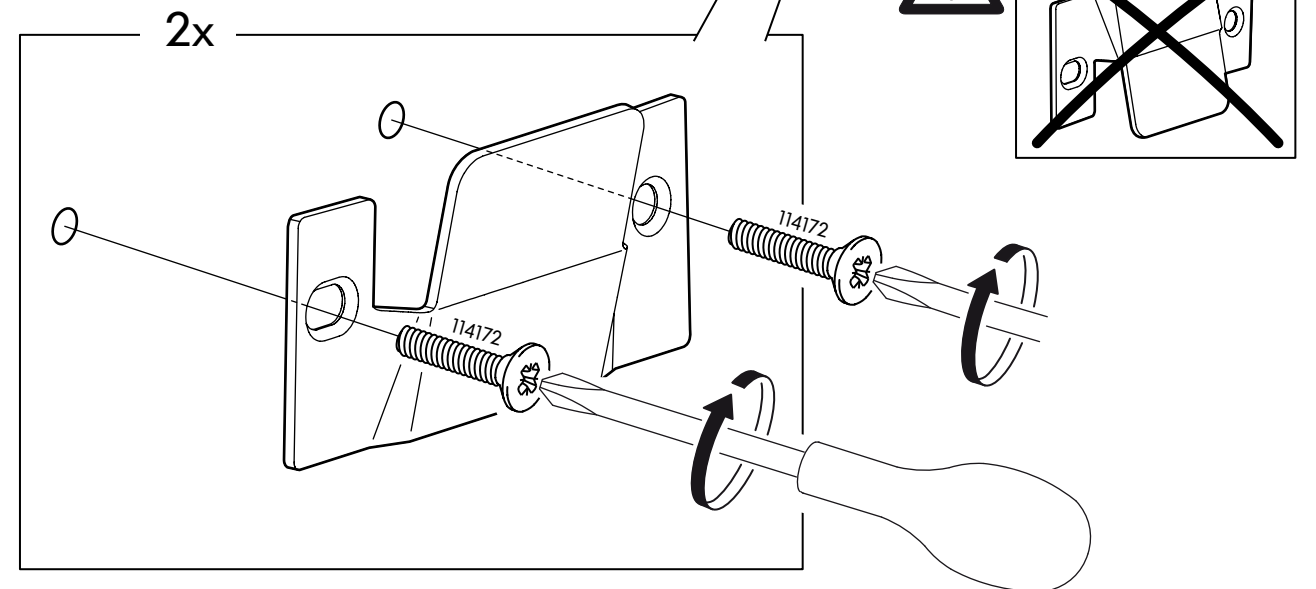
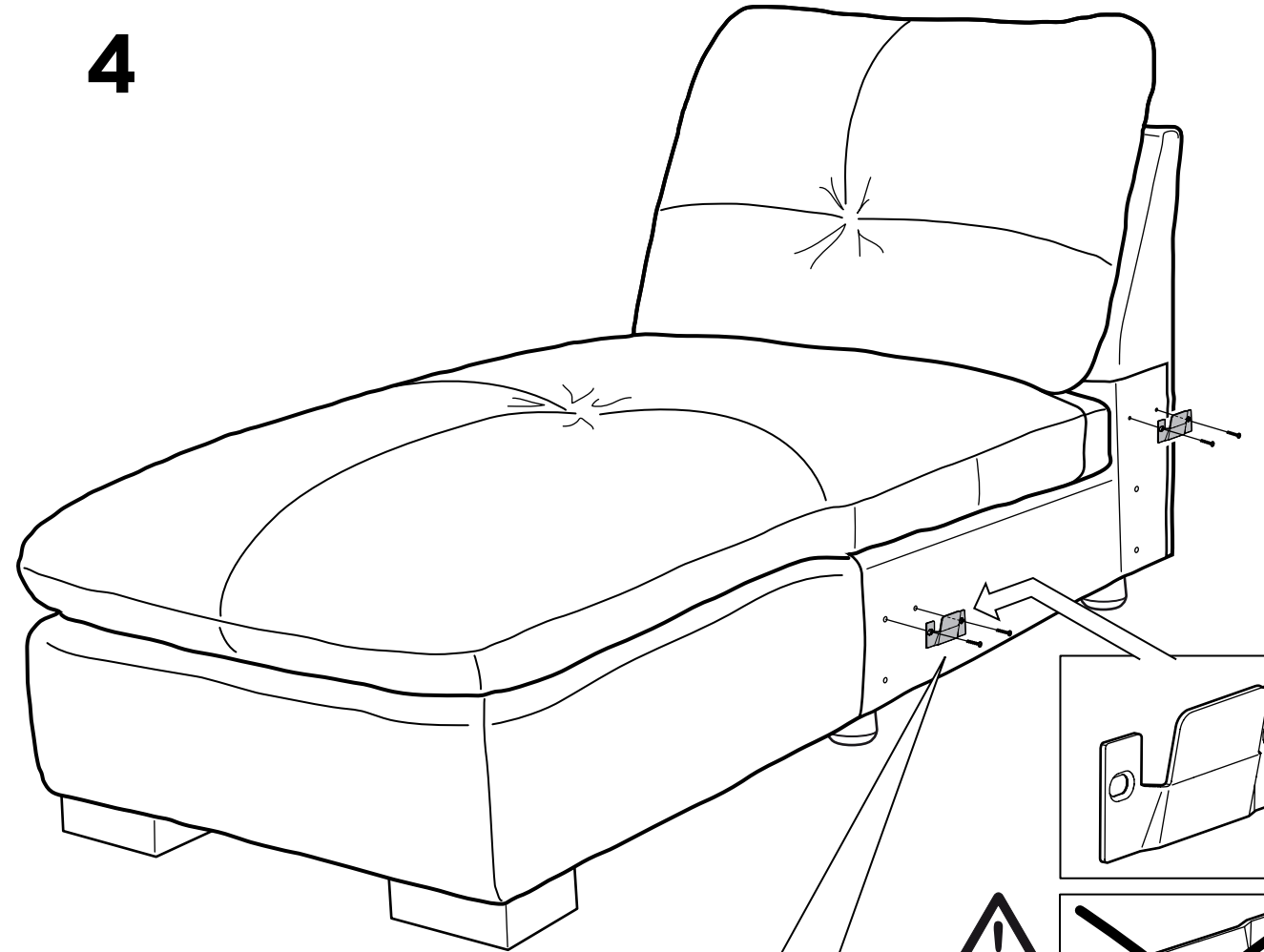


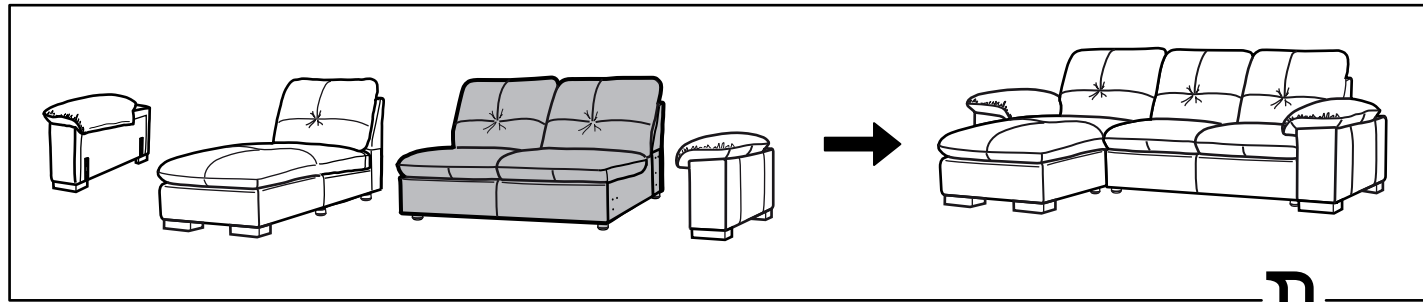


1

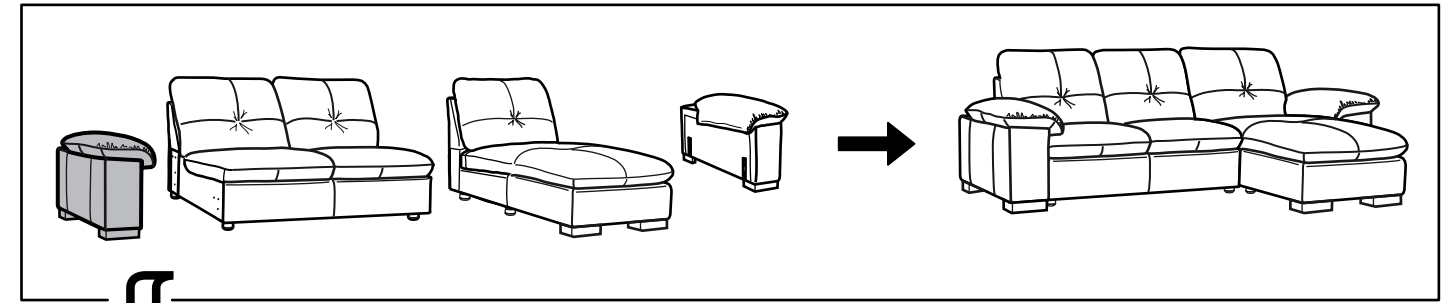
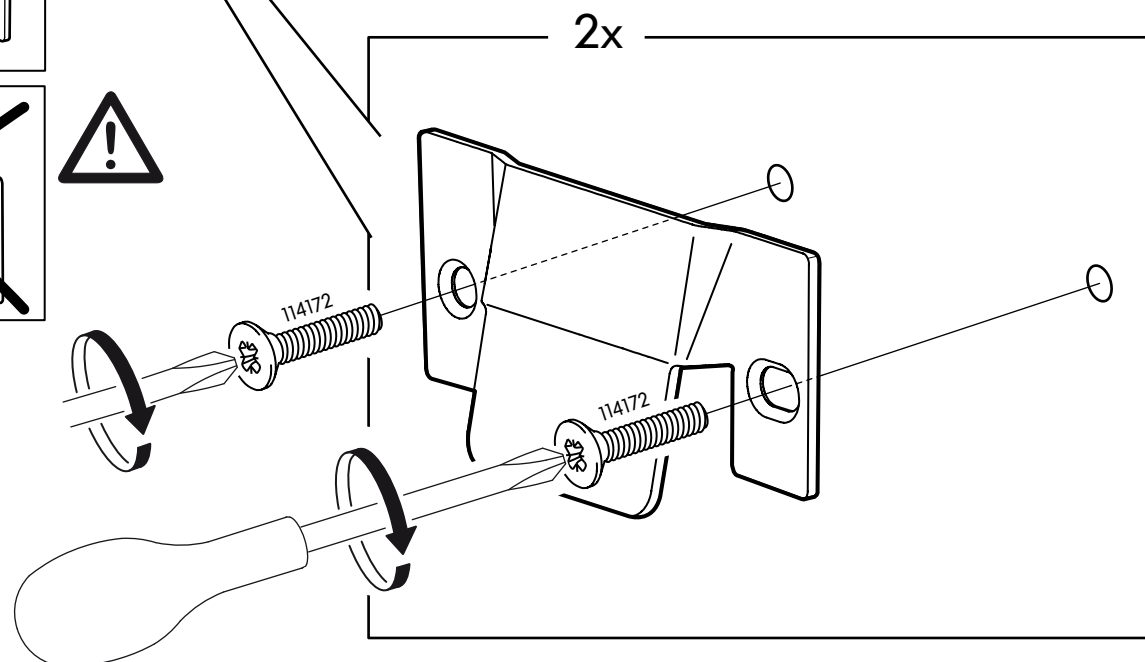
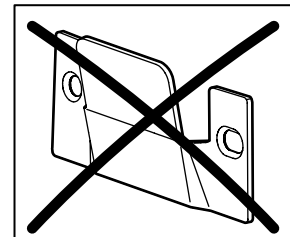
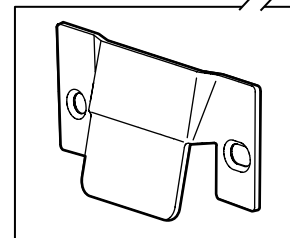
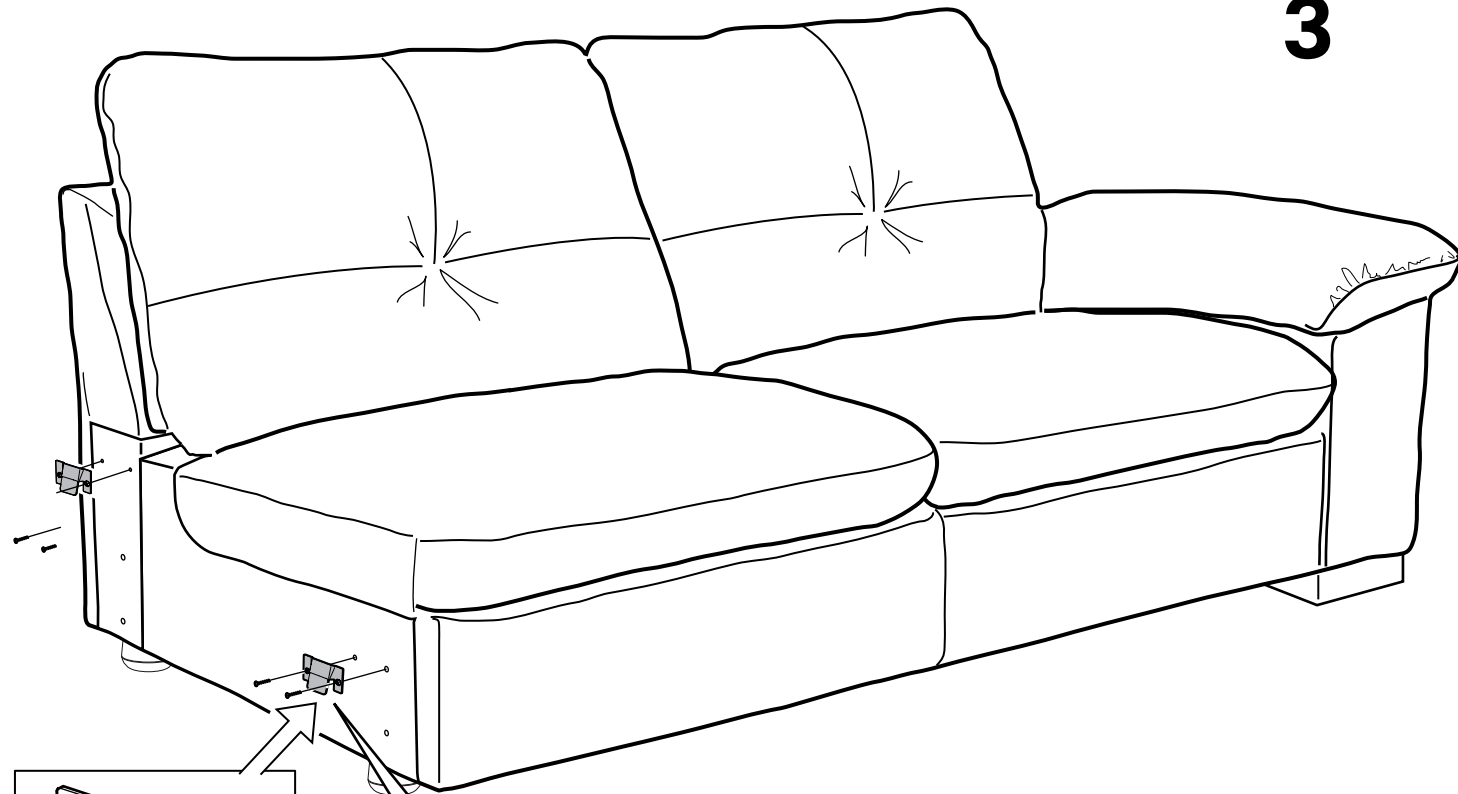


4

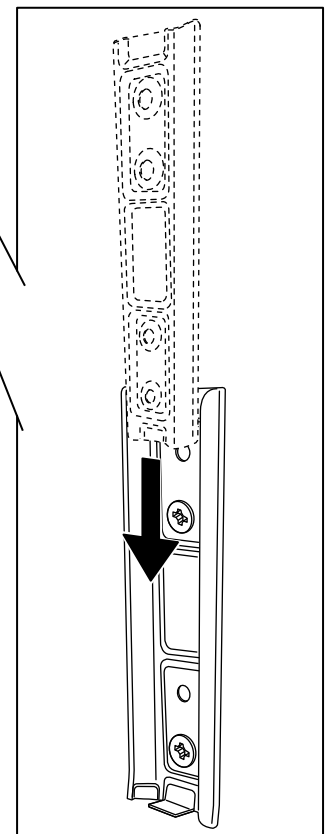
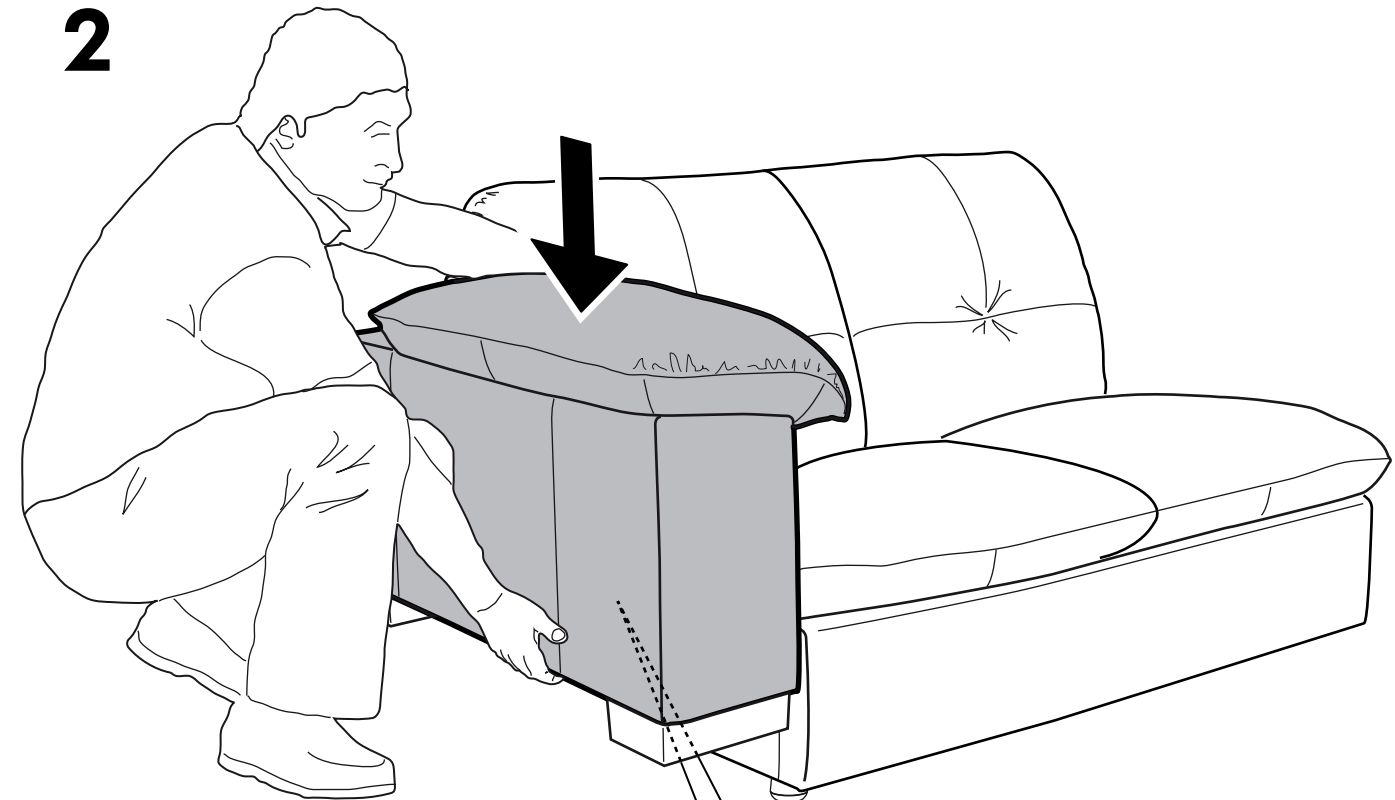


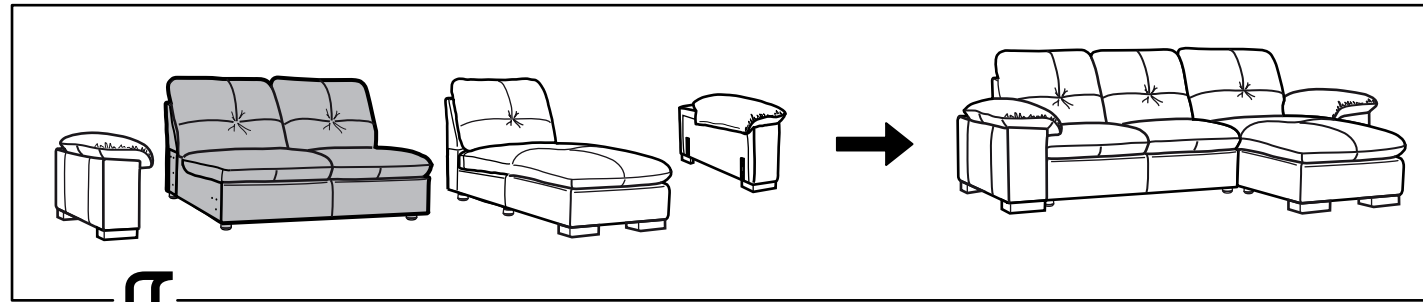


↓  
**3**

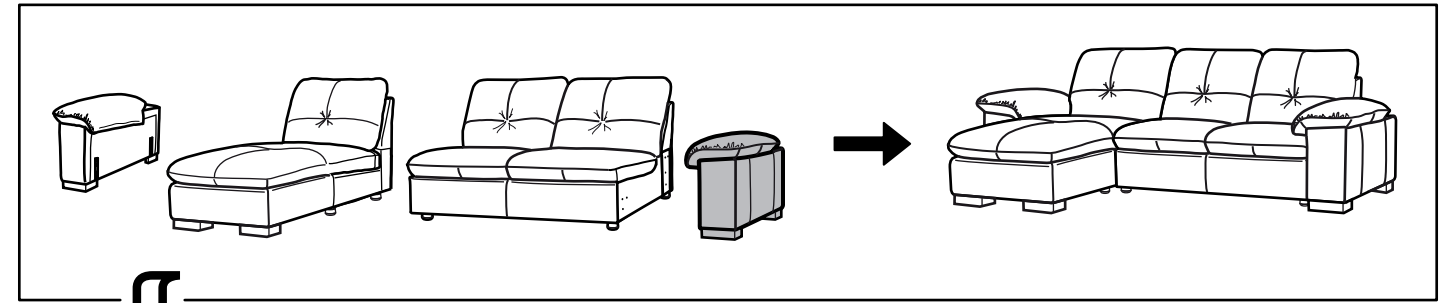
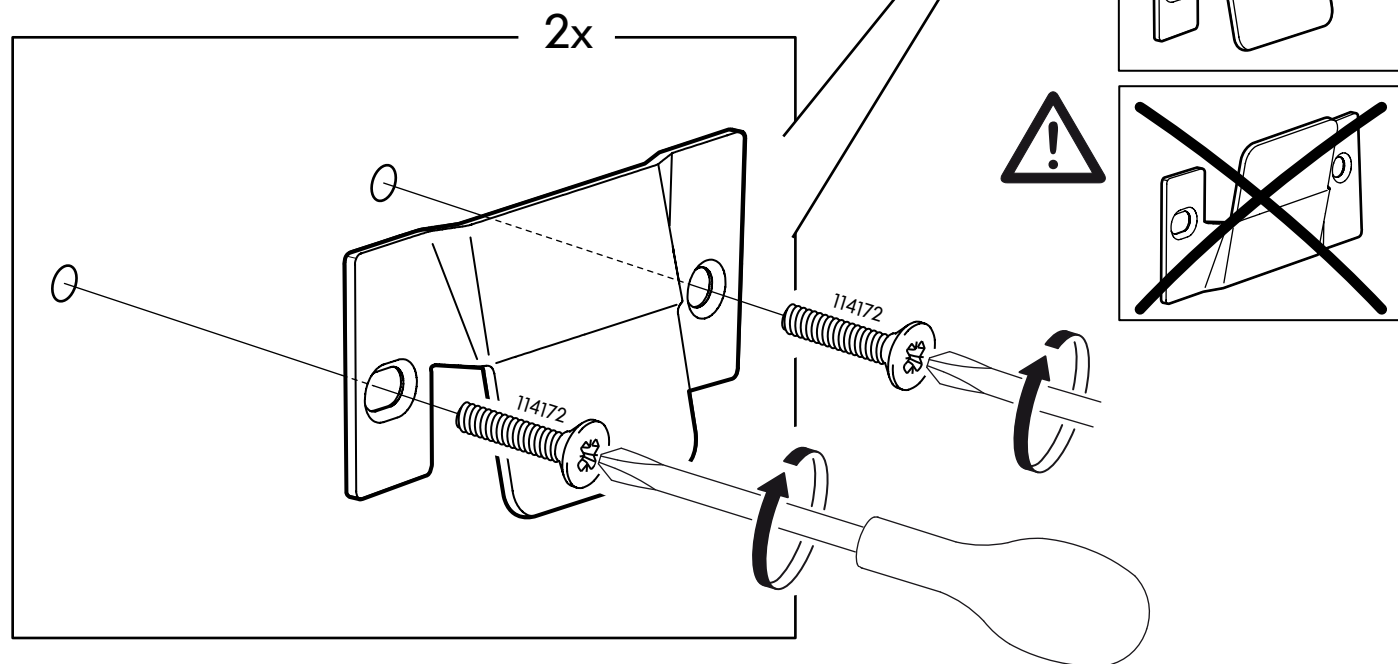
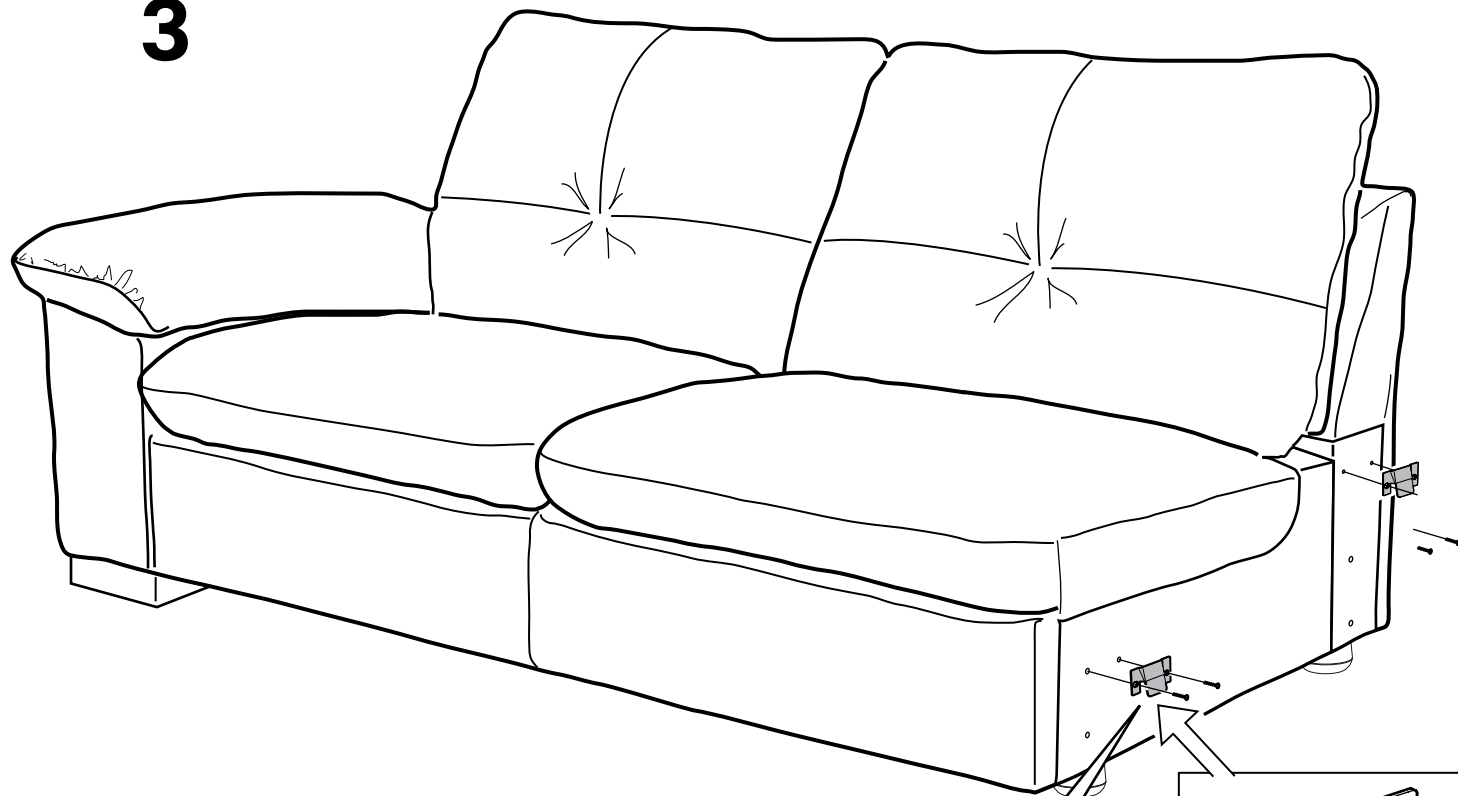


↓  
**2**

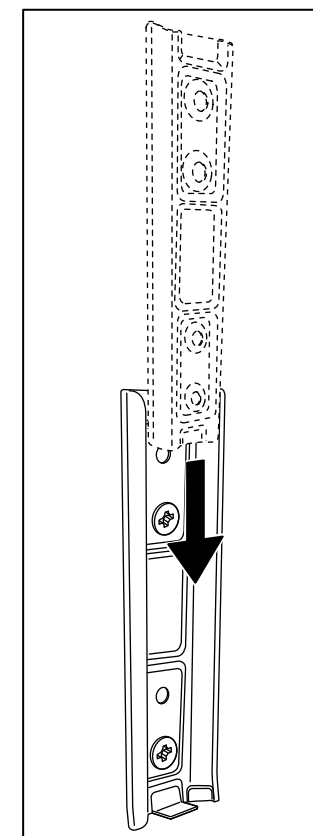
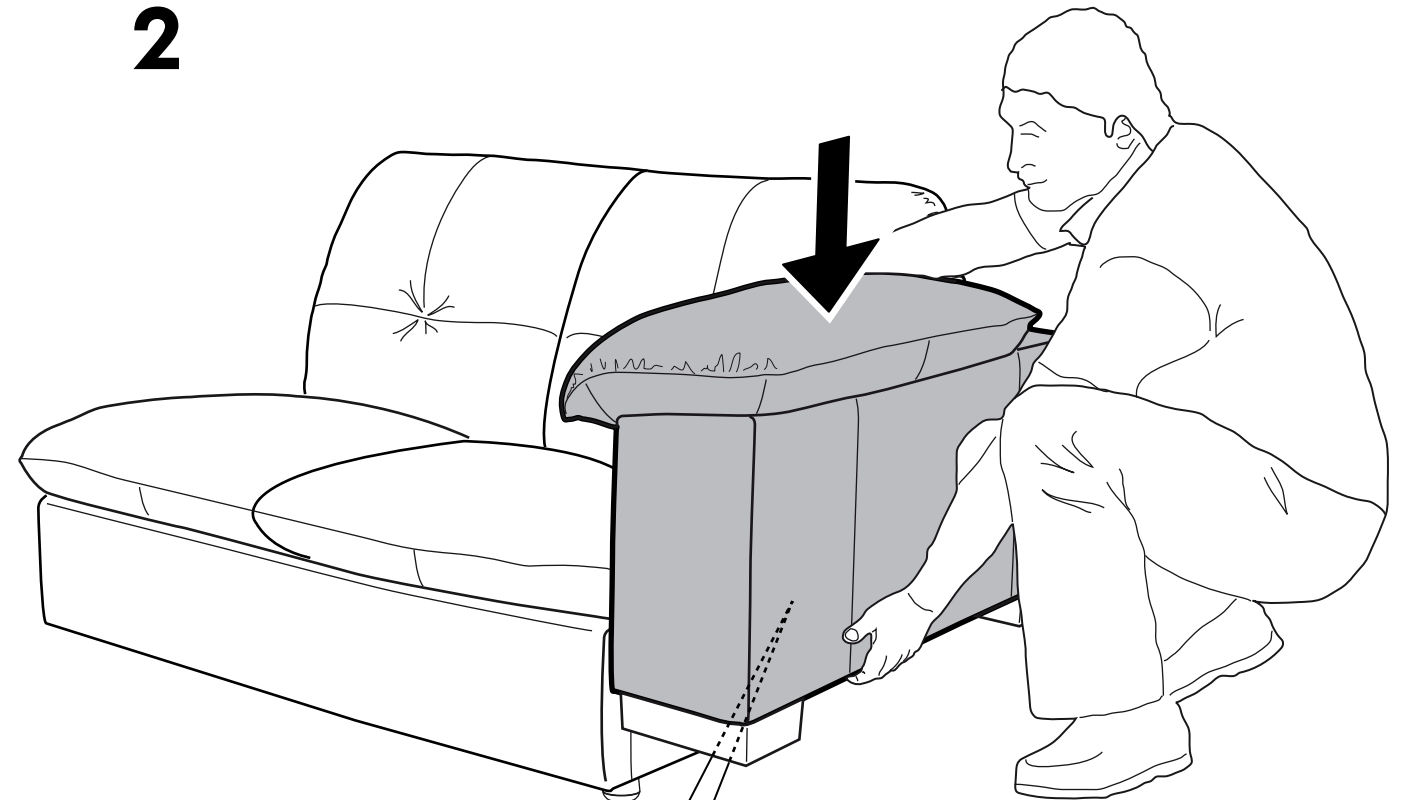


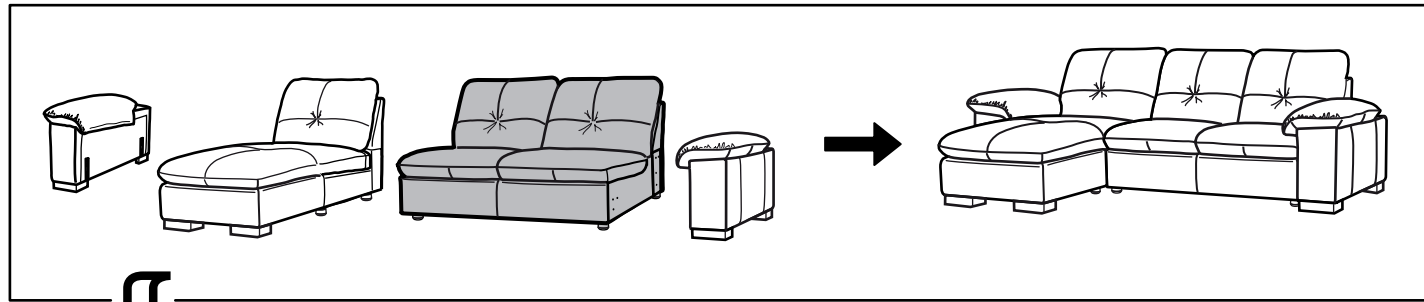


3

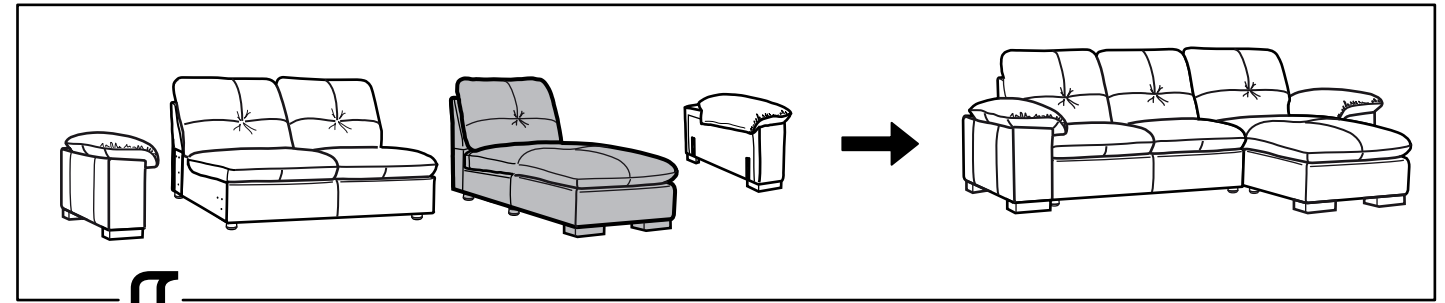
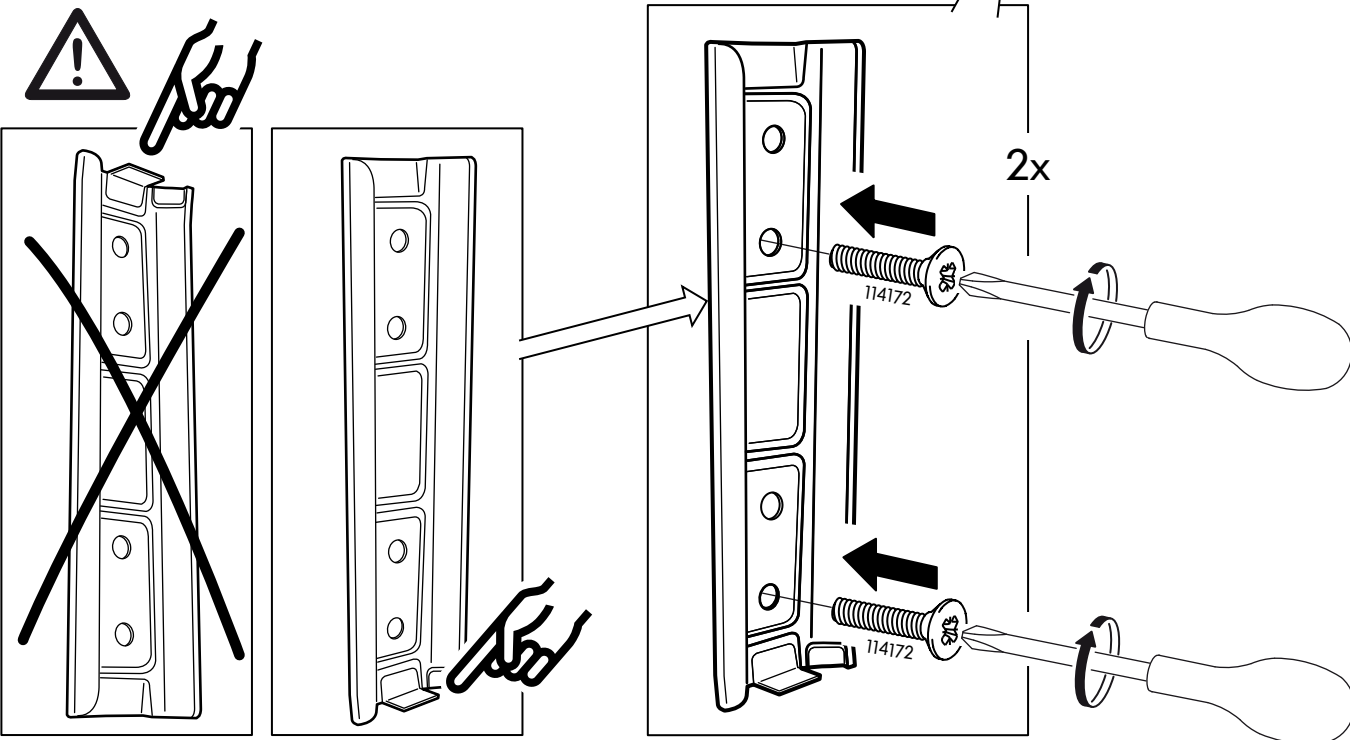
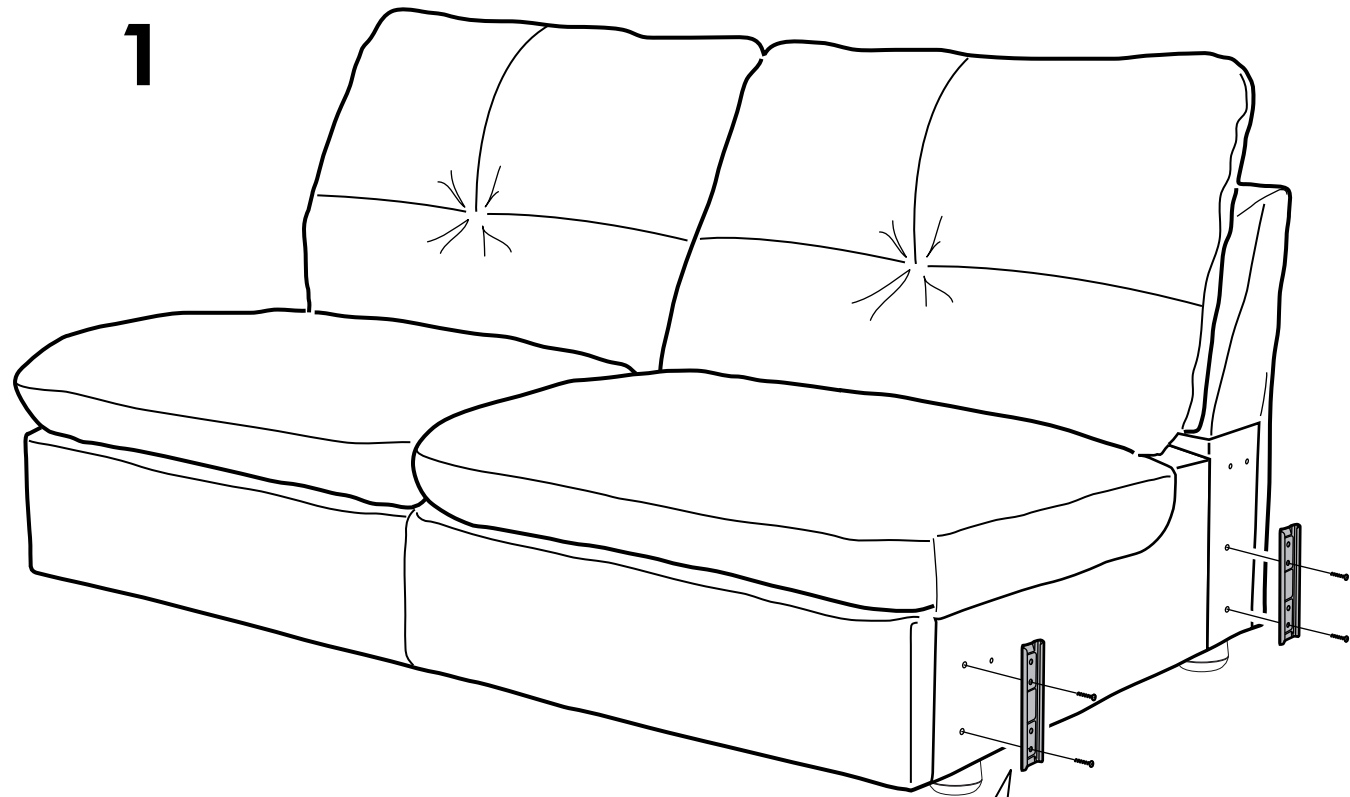


2

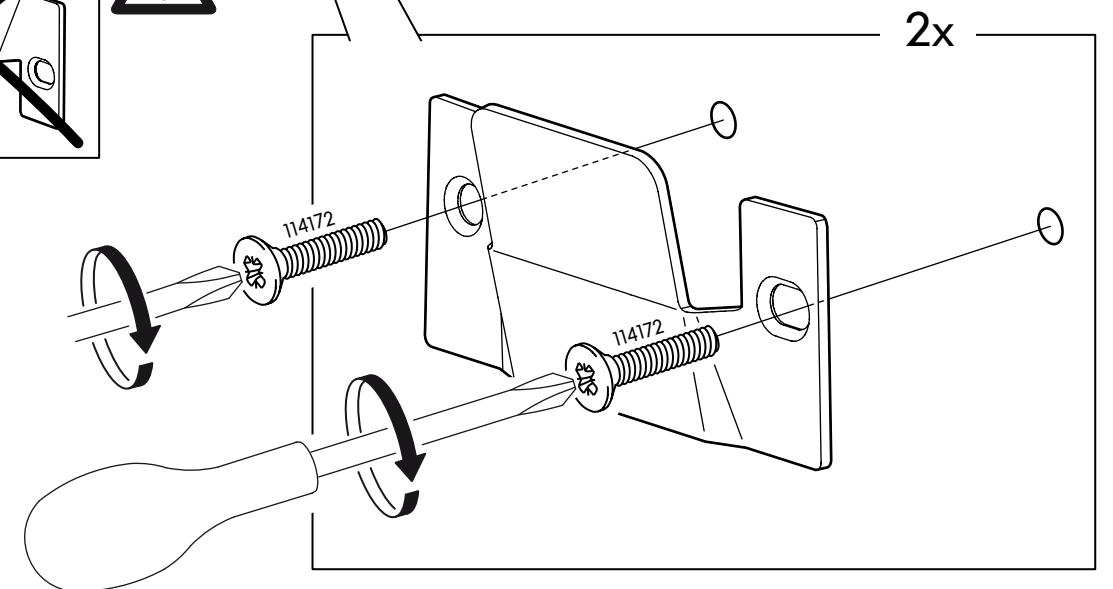
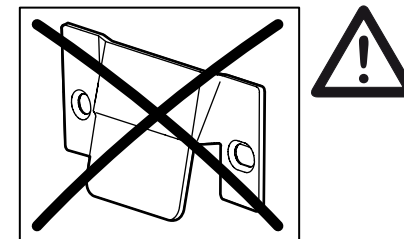
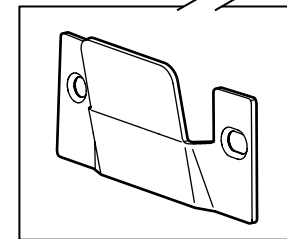
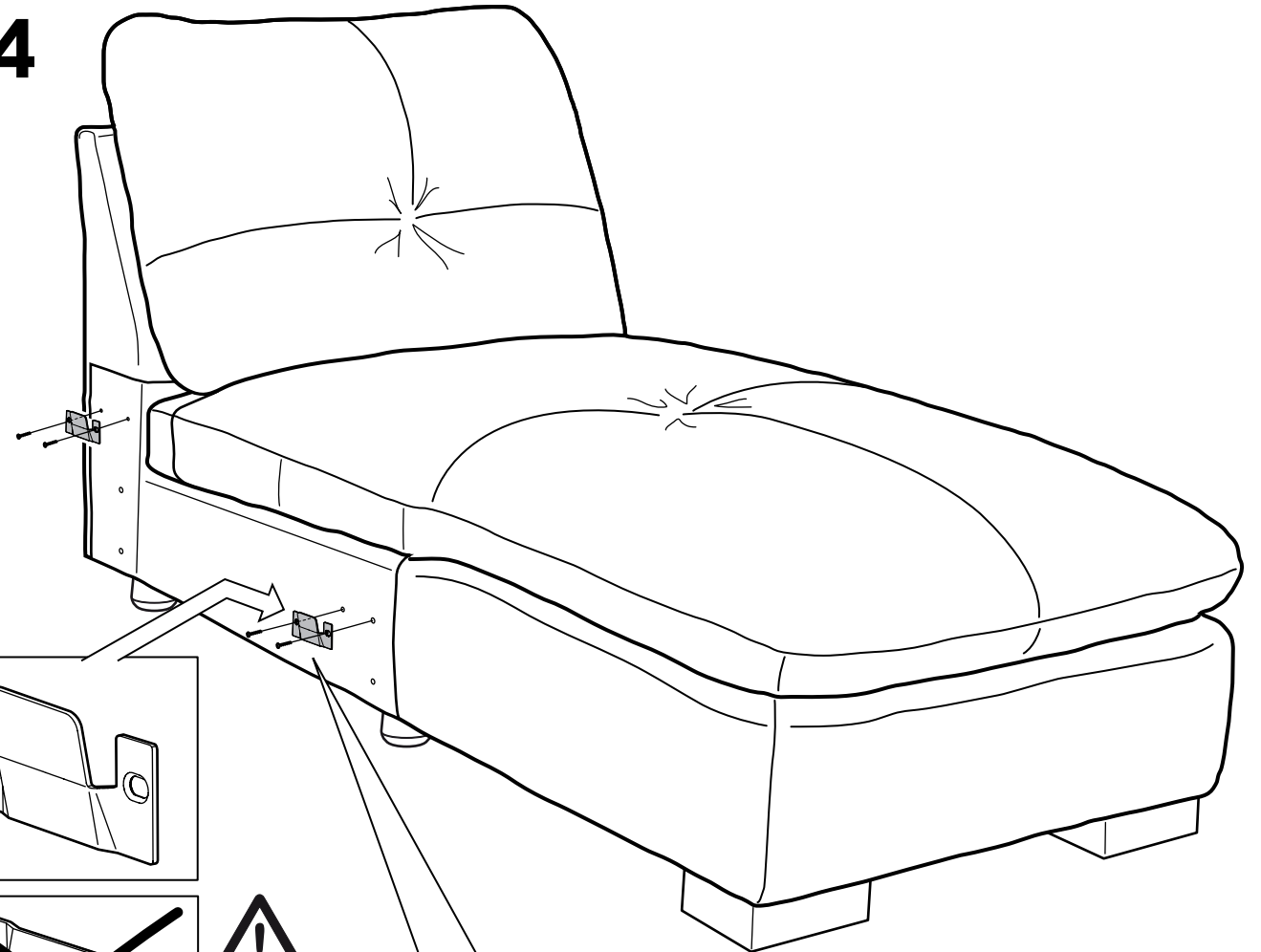




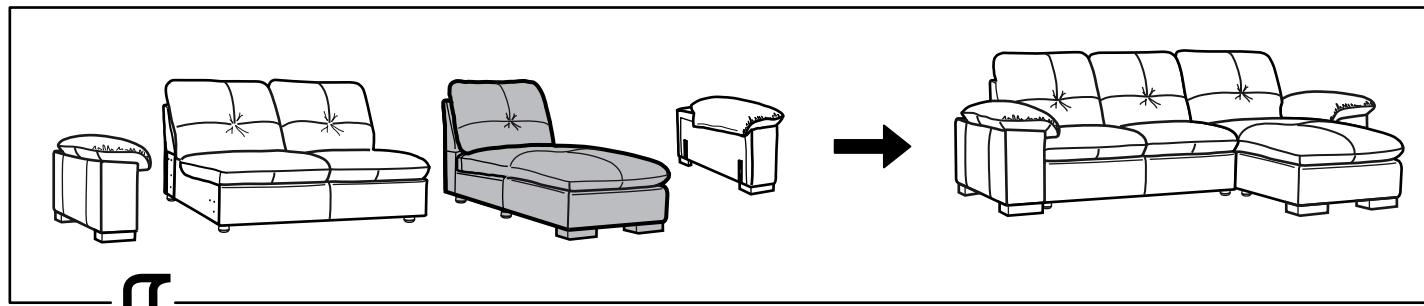
1



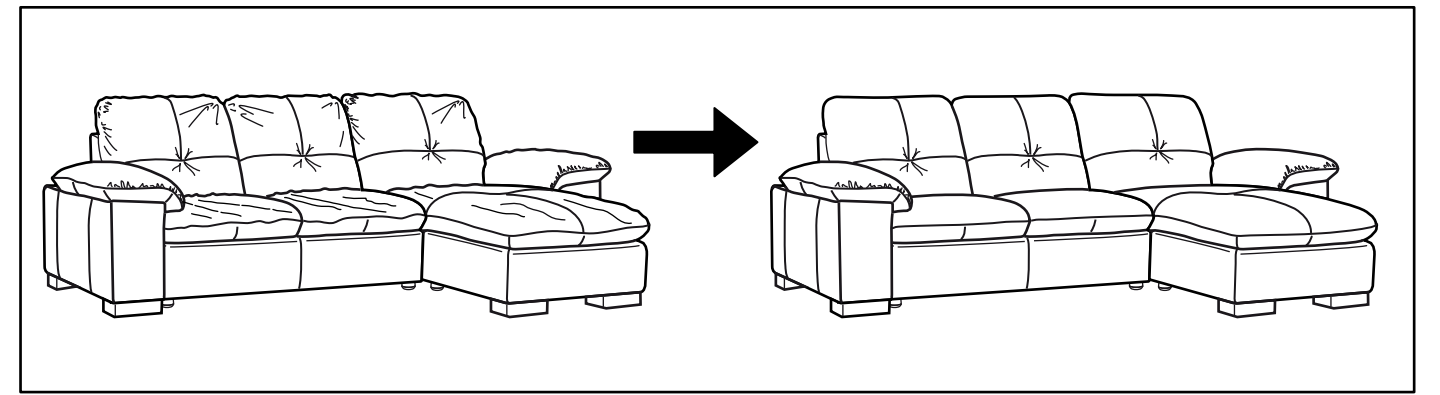
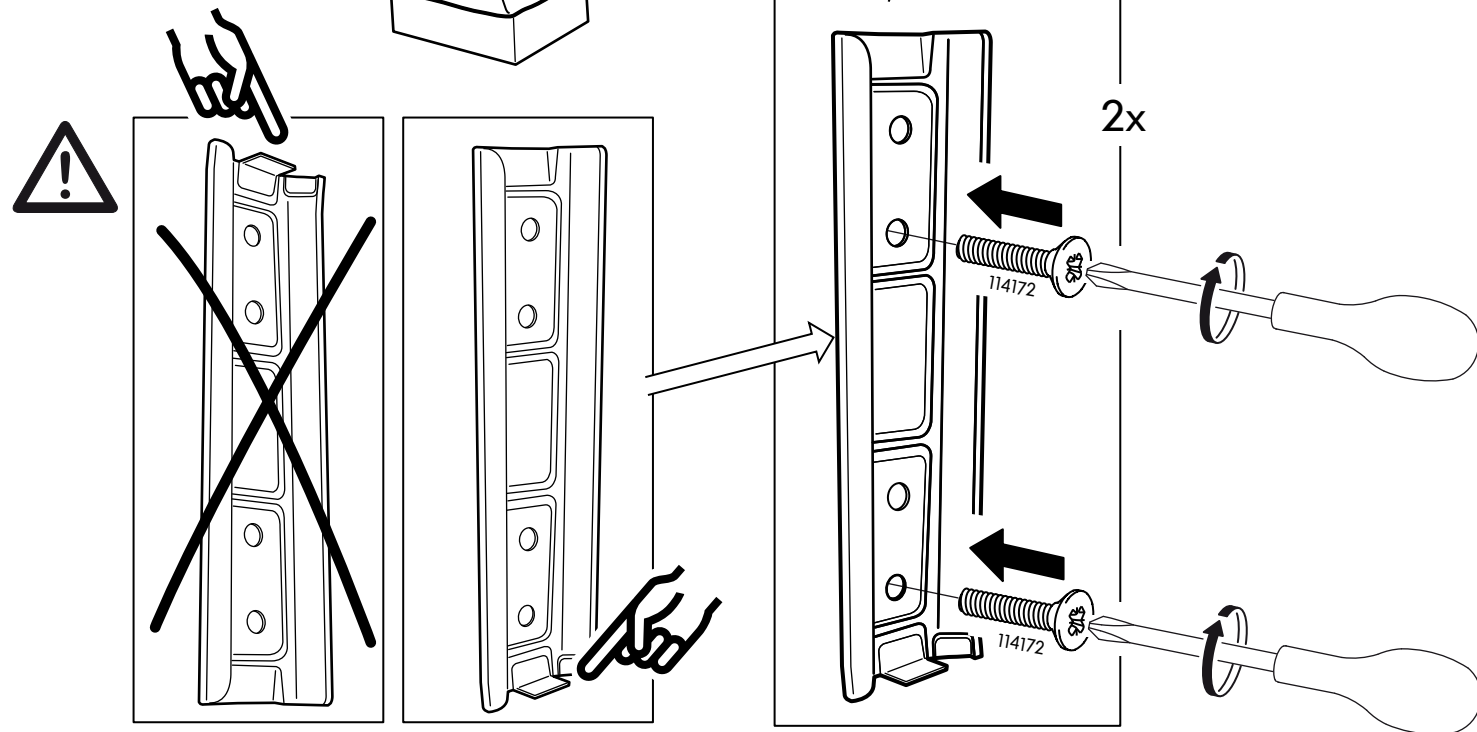
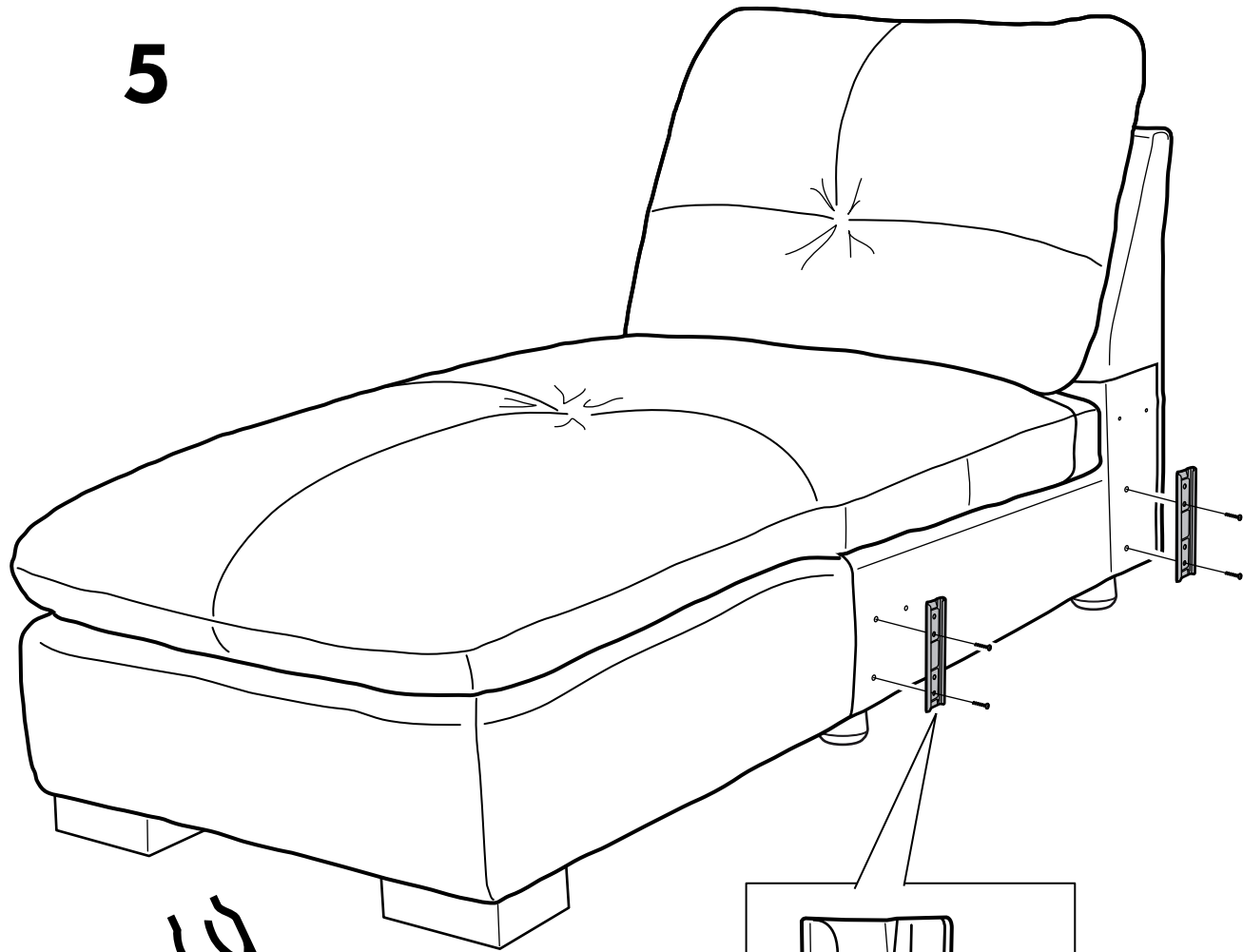
4







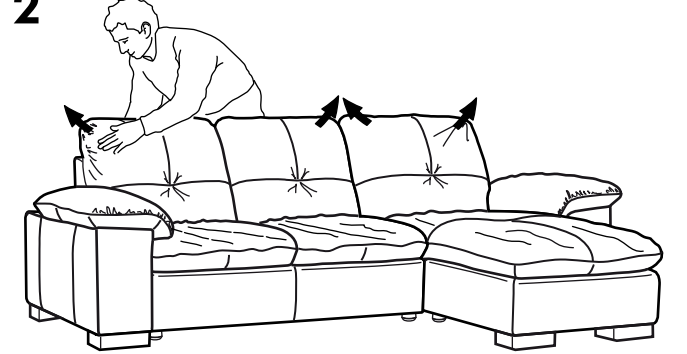
5



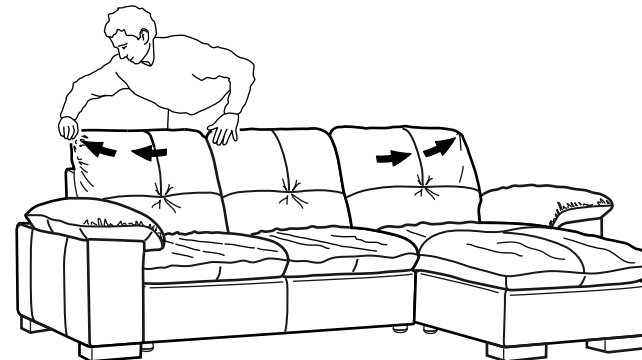
1



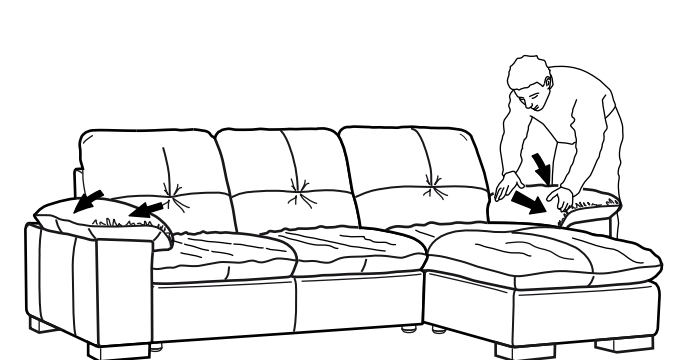
2



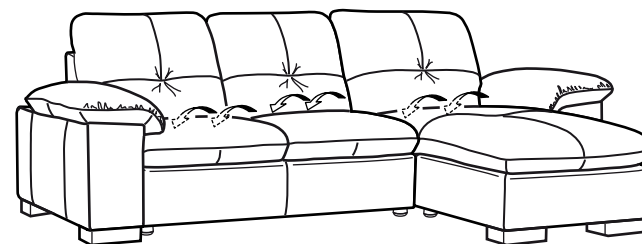
3



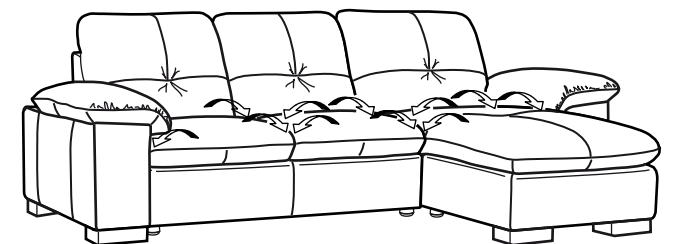
4

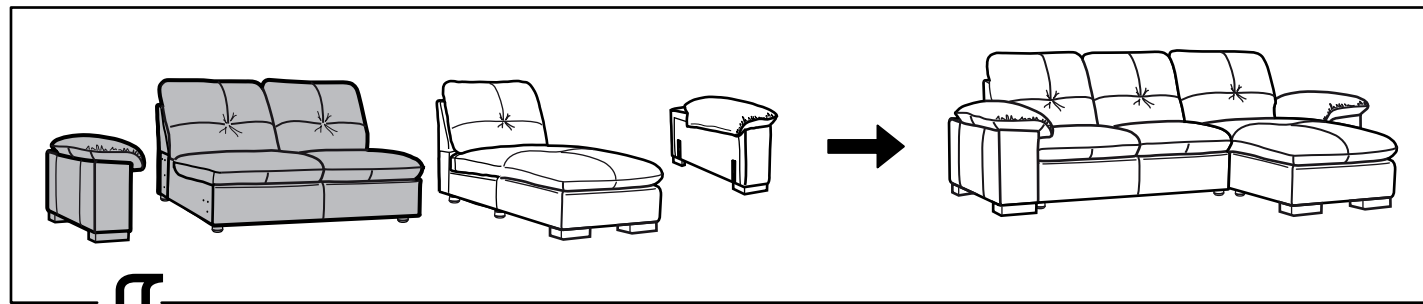


5

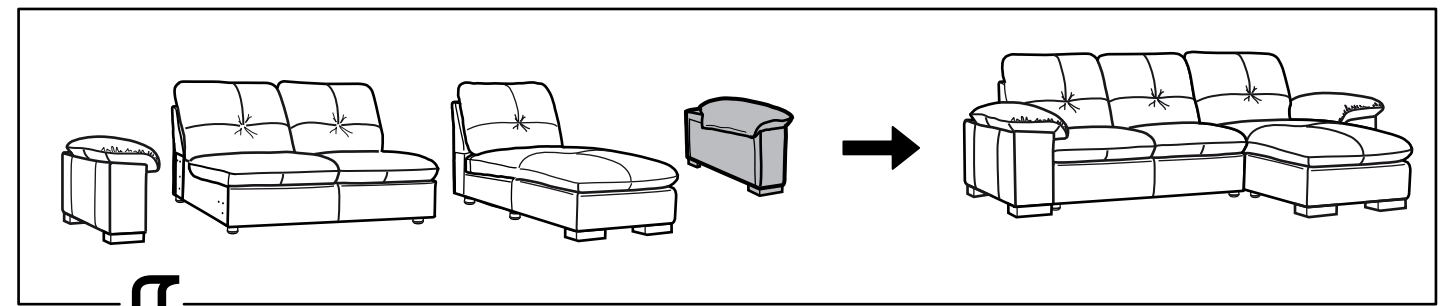
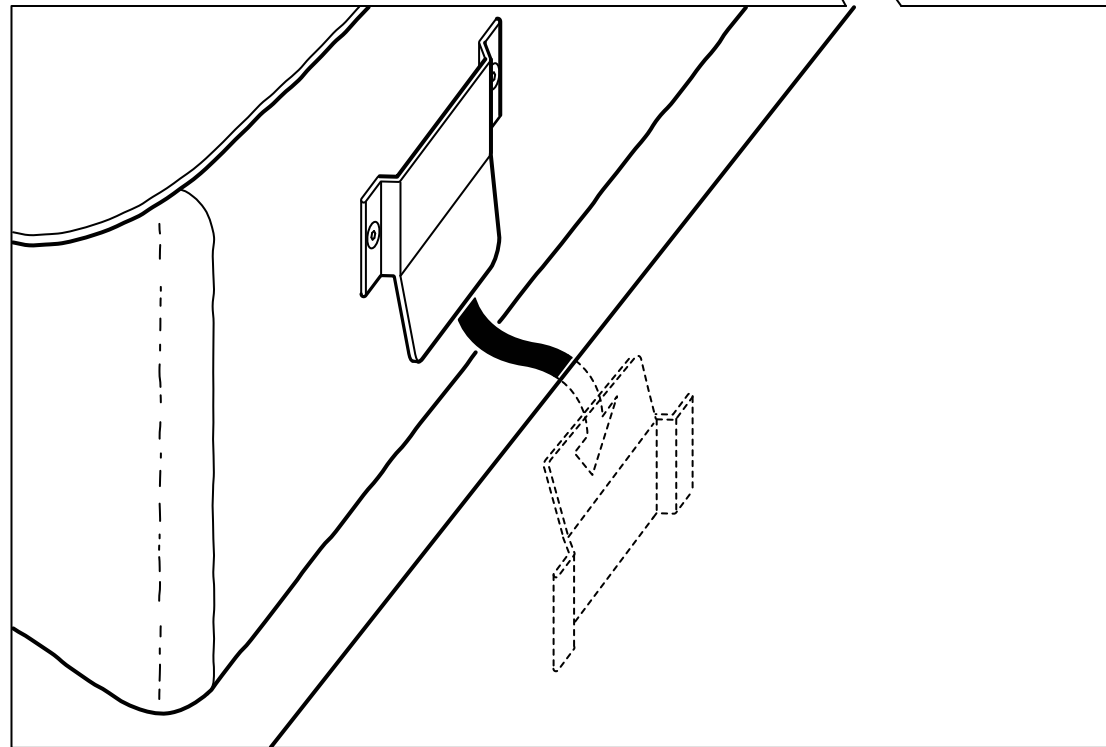
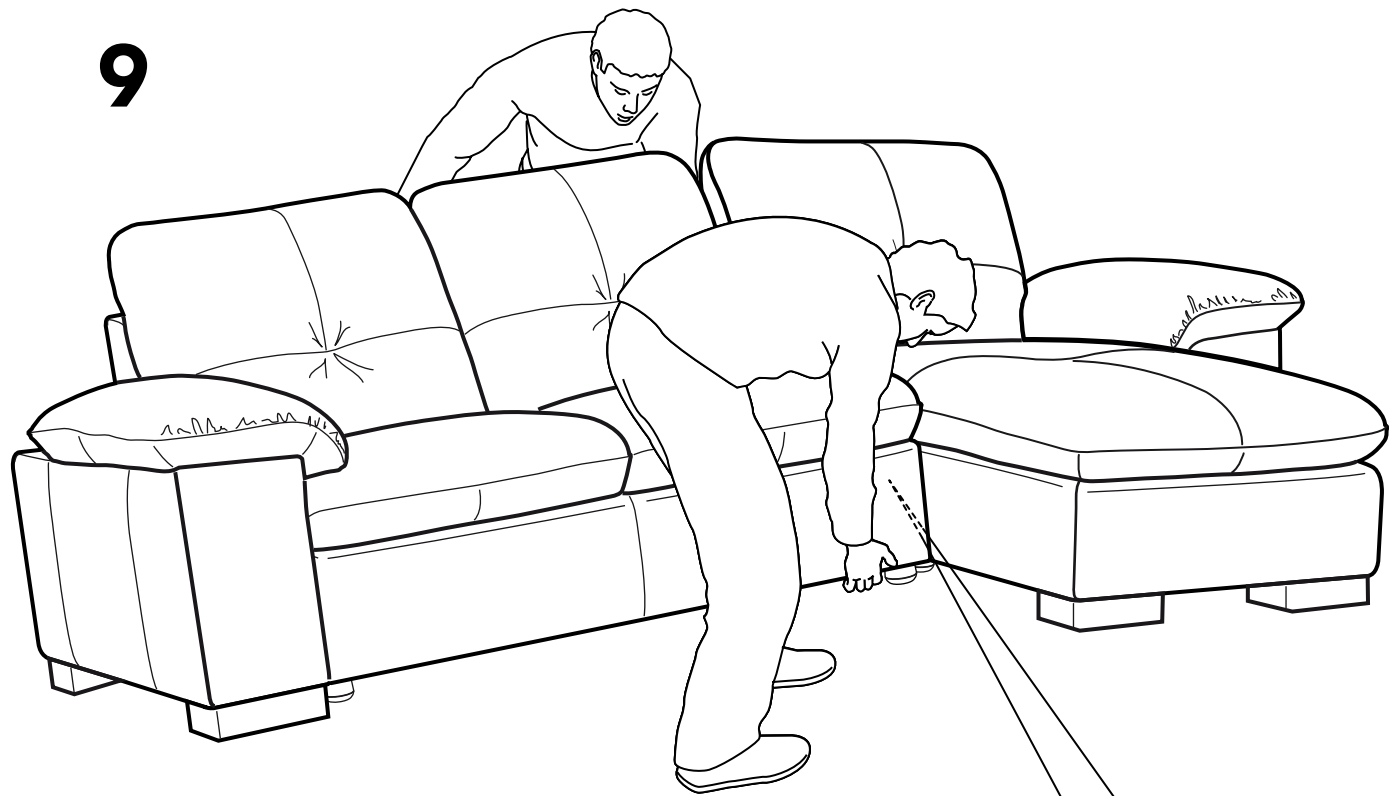


6

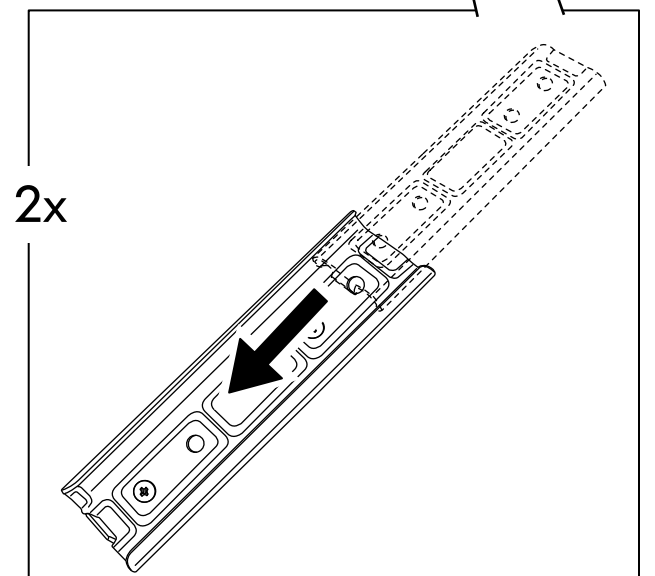
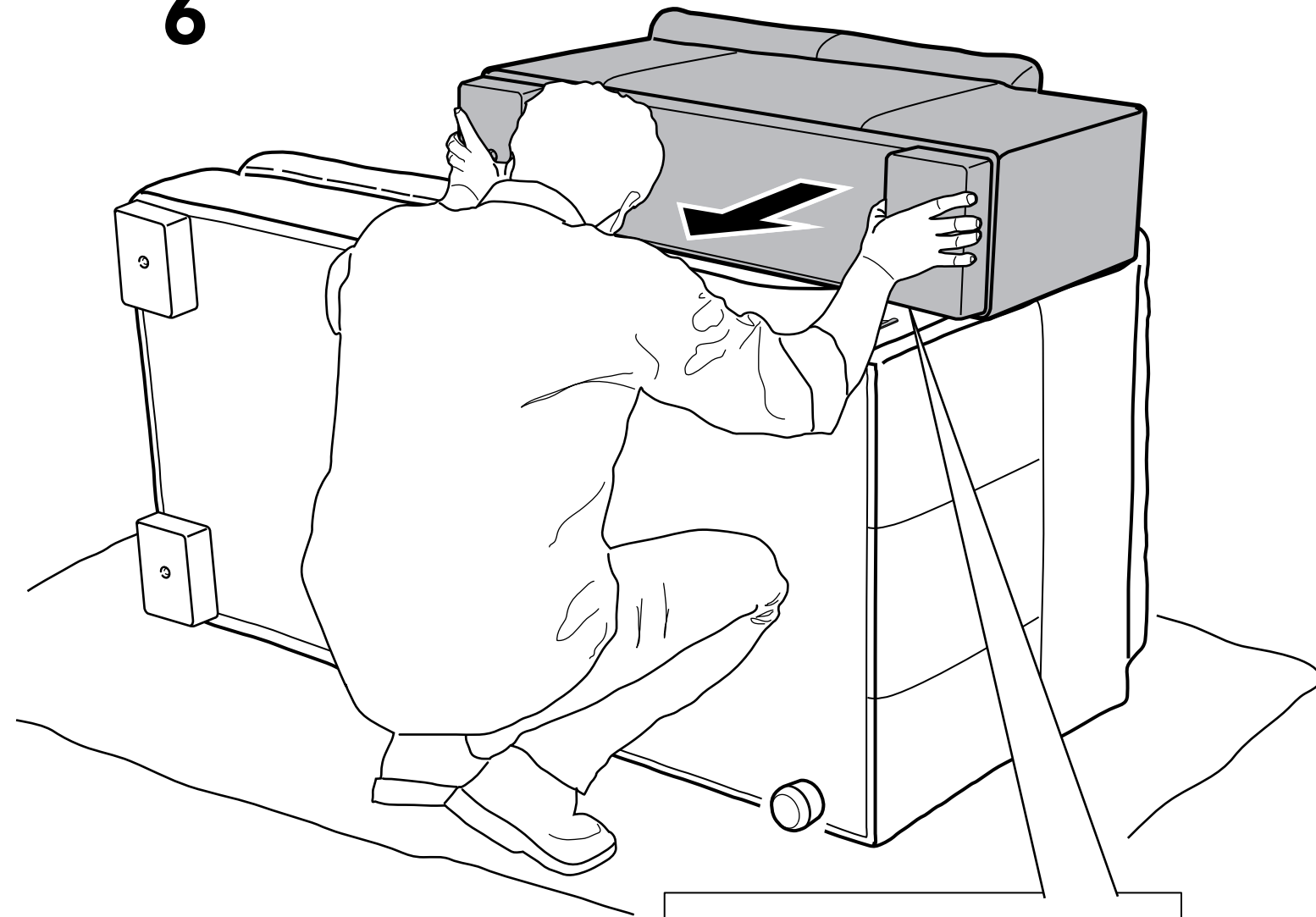




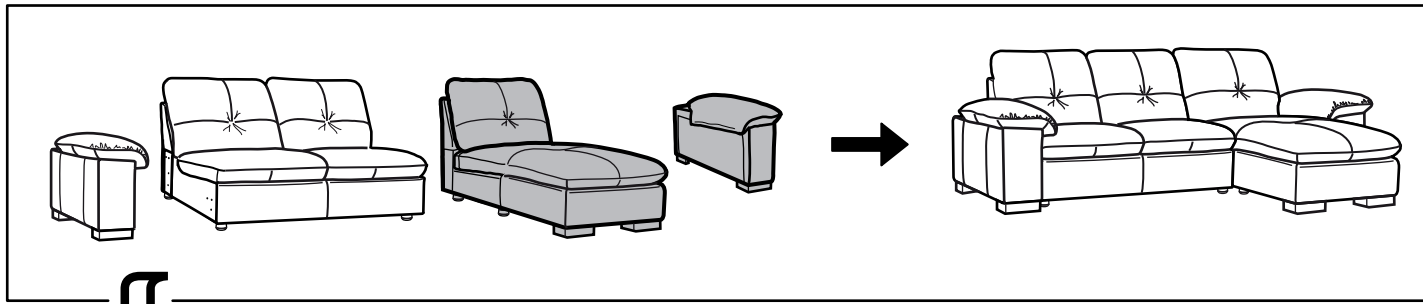
9



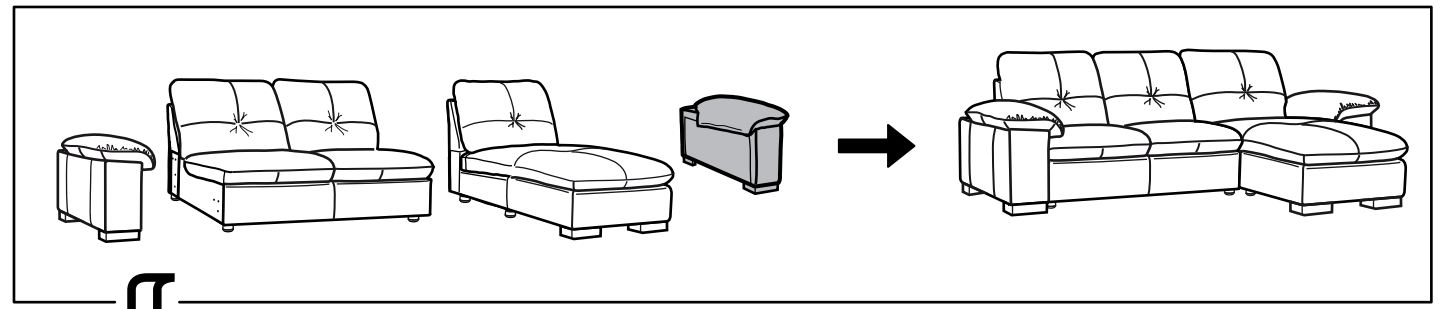
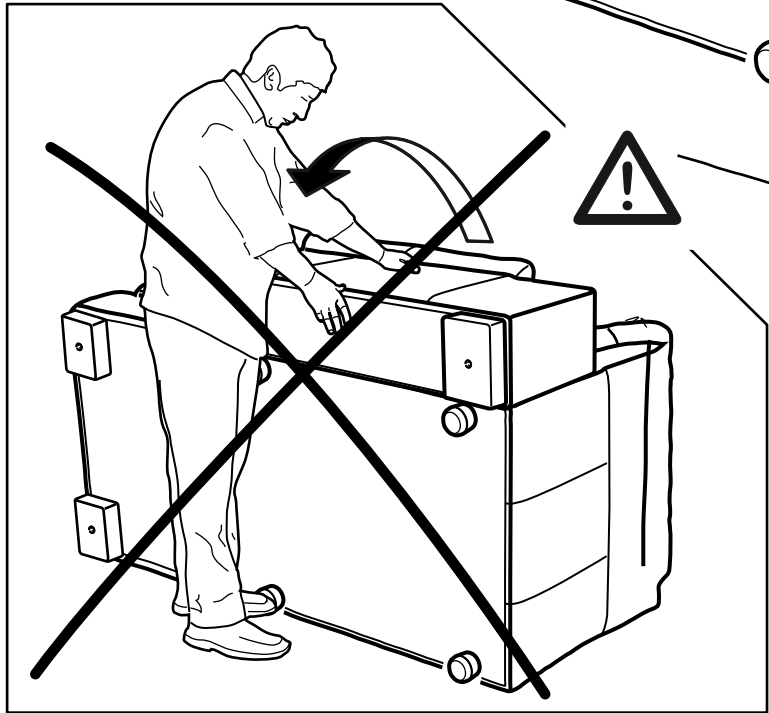
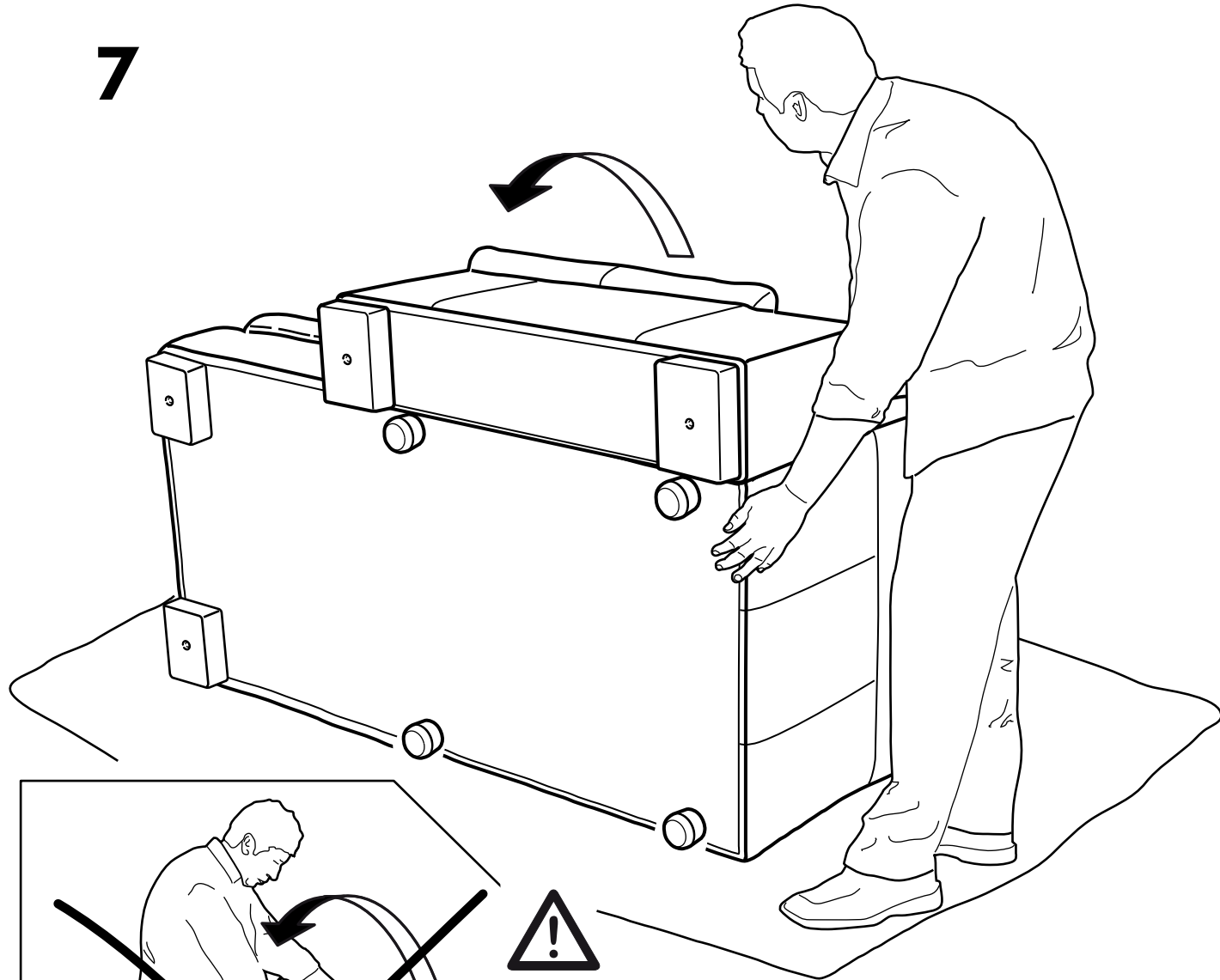
6







7



8

