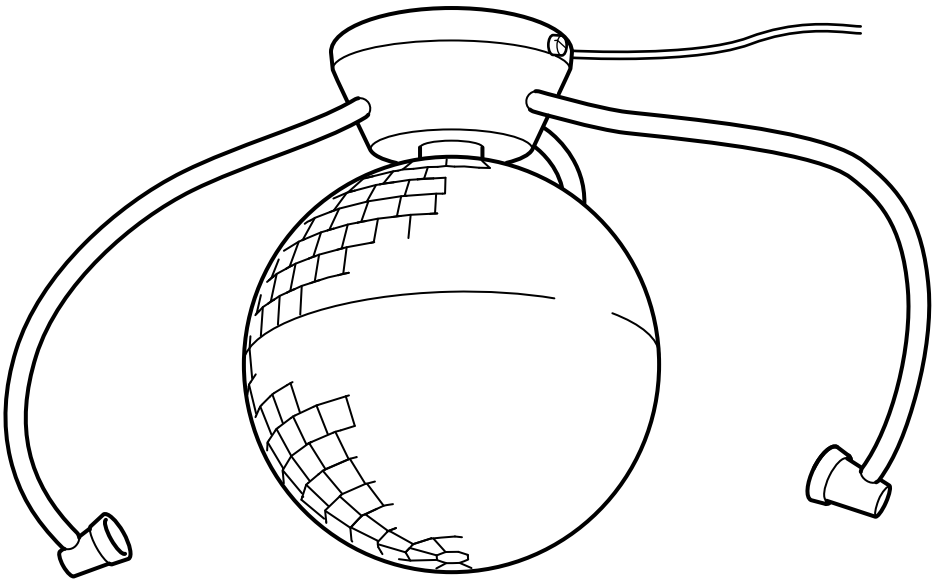


# DANSA





### **ENGLISH**

#### **IMPORTANT SAFETY INSTRUCTIONS**

For indoor use only.

Regularly check the cord, the transformer and all other parts for damage. If any part is damaged the product should not be used.

Important information! Keep these instructions for future use.

#### **Caution!**

The light source of this product is non-changeable light diodes (LED).

Do not disassemble the product, as the light diodes can cause damage to the eyes.

Do not immerse in water.

#### **Cleaning**

Use a damp cloth, never a strong cleaning agent.

### **ENGLISH**

The external flexible cable or cord of this luminaire cannot be replaced; if the cord is damaged, the luminaire shall be destroyed. Different materials require different types of fittings. Always choose screws and plugs that are specially suited to the material.

### **DEUTSCH**

#### **WICHTIGE SICHERHEITSHINWEISE**

Nur für den Gebrauch im Haus geeignet.

Regelmäßig das Kabel, das Batterieladegerät und alle anderen Teile auf Schäden überprüfen. Ist eines der Teile beschädigt, darf das Produkt nicht mehr benutzt werden.

Wichtige Information! Diese Anleitung für späteren Gebrauch aufbewahren.

#### **Achtung!**

Die Lichtquelle dieses Produkts besteht aus nicht austauschbaren Leuchtdioden (LED).

Das Produkt nicht auseinander nehmen, da die Leuchtdioden die Augen schädigen können.

Nicht in Wasser tauchen.

#### **Reinigung**

Mit einem feuchten Tuch reinigen. Keine starken Reinigungsmittel verwenden.

### **DEUTSCH**

Das Anschlusskabel dieser Leuchte darf nicht ausgetauscht werden. Wenn das Anschlusskabel beschädigt ist, muss die ganze Leuchte entsorgt werden. Verschiedene Materialien erfordern verschiedene Arten von Beschlägen. Immer Beschläge wählen, die für das jeweilige Material geeignet sind.



### **FRANÇAIS**

**CONSIGNES DE SÉCURITÉ IMPORTANTES**  
Uniquement pour une utilisation en intérieur.

Vérifier régulièrement que le câble, le transformateur et les autres parties ne sont pas endommagés. Si l'une de ces pièces est endommagée, ne pas utiliser le produit.

Information importante. Conserver la notice pour toute utilisation ultérieure.

#### Mise en garde

La source lumineuse du produit est composée de diodes (LED) qui ne se remplacent pas.

Ne jamais démonter le produit, les diodes peuvent causer des blessures aux yeux. Ne jamais immerger dans de l'eau.

#### Entretien

Nettoyer à l'aide d'un chiffon humide, éviter les détergents puissants.

### **FRANÇAIS**

Le cordon d'alimentation et le câble extérieur de ce luminaire ne peuvent être remplacés. Si l'un de ces éléments est endommagé, le luminaire doit être détruit. Le choix des vis dépend du matériau dans lequel elles doivent être fixées. Utiliser des vis adaptées au matériau de votre support.

### **NEDERLANDS**

**BELANGRIJKE VEILIGHEIDSMATREGELEN**  
Uitsluitend voor gebruik binnen.

Controleer regelmatig het snoer, de transformator en alle overige delen op eventuele beschadigingen. Als een onderdeel beschadigd is, mag het product niet worden gebruikt, Belangrijke informatie! Bewaar deze aanwijzingen voor toekomstig gebruik.

#### Waarschuwing!

De lichtbron voor dit product wordt gevormd door niet-vervangbare lichtdiodes (LED).

Het product mag niet uit elkaar worden gehaald omdat de lichtdiodes oogletsel kunnen veroorzaken.

Niet onderdompelen in water.

#### Reinigen

Gebruik een vochtig doekje, voorkom het gebruik van sterke reinigingsmiddelen.

### **NEDERLANDS**

De buitenste buigbare kabel/het snoer van deze verlichting kan niet worden vervangen. Wanneer kabel of snoer beschadigd is, moet de hele verlichting worden vernietigd. Verschillende materialen vereisen verschillende soorten beslag. Kies schroeven en pluggen die specifiek geschikt zijn voor het materiaal waarin ze bevestigd moeten worden.



## DANSK

### VIGTIGE SIKKERHEDSANVISNINGER

Kun til indendørs brug.

Kontrollér jævnligt, om ledning, transformer eller andre dele er beskadiget. Hvis dele af produktet er beskadiget, må det ikke bruges.

Vigtige oplysninger! Gem anvisningerne til fremtidig brug.

### ADVARSEL!

Lyskilden til dette produkt er LED-pærer, som ikke kan udskiftes.

Produktet må ikke skilles ad, da LED-pærerne kan forårsage øjenskade.

Må ikke nedsænkes i vand.

### Rengøring

Rengøres med en fugtig klud, aldrig et stærkt rengøringsmiddel.

## DANSK

Den yderste bøjelige ledning kan ikke udskiftes. Hvis den beskadiges, bør lampen kasseres. Forskellige materialer kræver forskellige skruer/rawlplugs. Vælg skruer og rawlplugs, der er beregnet til relevante materiale.

## ÍSLENSKA

### MIKILVÆGAR ÖRYGGISLEIÐBEININGAR

Notið aðeins innandyra

Kannið reglulega hvort snúran, straumbreytirinn eða aðrir hlutir séu skemmdir. Ef einhver hluti er skemmdur ætti ekki að nota vöruna.

Mikilvægar upplýsingar! Geymið þessar leiðbeiningar til að nota síðar!

### Varúð!

Ljósgejafinn í þessari vöru er með ljósdíóðum (LED) sem er ekki hægt að skipta út.

Takið vöruna ekki í sundur þar sem ljósdíóðurnar geta valdið augnskemmdum. Dýfið ekki í vatn.

### Þrif

Notið rakan klút, aldrei sterk hreinsiefni

## ÍSLENSKA

Það er ekki hægt að skipta ytri sveigjanlegu snúrunni í þessari ljósi út fyrir nýja; ef snúran er skemmd þarf að farga ljósinu. Notaðu þarf mismunandi festingar í mismunandi efni. Veljið alltaf skrúfur og tappa sem henta efninu.



## **NORSK**

### **VIKTIGE SIKKERHETSINSTRUKSJONER**

Kun til innendørs bruk.

Kontroller regelmessig at det ikke er skader på ledningen, transformatoren og alle øvrige deler. Dersom det er skader på noen av delene, bør produktet ikke anvendes. Viktig informasjon! Spar på denne bruksanvisningen for framtidig bruk.

#### **Advarsel!**

Lyskilden til dette produktet er ikke-utskiftbare lysdioder (LED). Produktet må ikke tas fra hverandre, ettersom lysdiodene kan forårsake øyenskader. Må ikke senkes ned i vann.

#### **Rengjøring**

Benytt en fuktig klut, unngå å bruke sterkt rengjøringsmiddel.

## **NORSK**

Kabelen eller ledningen til denne belysningen må ikke byttes ut. Hvis kabelen eller ledningen skades, skal hele belysningen kastes. Ulike materialer krever ulike typer beslag. Velg skruer og pluggesom er spesielt tilpasset materialet de skal festes i.

## **SUOMI**

### **TÄRKEITÄ TURVAOHJEITA**

Vain sisäkäyttöön.

Tarkista säännöllisin väliajoin, etteivät johdot, muuntaja tai muut osat ole vioittuneet. Jos jokin osa on vioittunut, tuotetta ei saa käyttää.

Tärkeä tieto! Säilytä nämä ohjeet vastaisuuden varalle.

#### **Varoitus!**

Tämän tuotteen valonlähteenä ovat valodiodit (LED), joita ei voi vaihtaa. Tuotetta ei saa hajottaa osiin, sillä valodiodit voivat aiheuttaa silmävammoja. Ei saa upottaa veteen.

#### **Puhdistus**

Käytä kosteaa liinaa. Älä käytä voimakkaita puhdistusaineita.

## **SUOMI**

Tämän valaisimen ulkoista, taipuisaa kaapelia tai johtoa ei voi vaihtaa. Jos johto vioittuu, koko valaisin on poistettava käytöstä. Kiinnitystarvikkeet valitaan kiinnityspaikan materiaalin mukaan. Varmista, että valitsemasi ruuvit ja tulpat on tarkoitettu juuri kyseiselle materiaalille.



### SVENSKA

#### VIKTIGA SÄKERHETSANVISNINGAR

Endast för inomhusbruk.

Kontrollera regelbundet sladden, transformatorn och alla övriga delar så att inte skada har uppstått. Om någon del är skadad, bör produkten ej användas.

Viktig information! Spara dessa anvisningar för framtida bruk.

#### Varning!

Ljuskällan till denna produkt är ej utbytbara lysdioder (LED).

Produkten får inte tas isär, eftersom lysdioderna kan förorsaka ögonskador.

Får inte sänkas ner i vatten.

#### Rengöring

Använd en fuktig trasa, undvik användning av starkt rengöringsmedel.

### SVENSKA

Den yttre böjliga kabeln eller sladden till denna belysning kan inte bytas ut; om kabeln eller sladden skadas skall hela belysningen kasseras. Olika material kräver olika typer av beslag. Välj skruvar och pluggar som är särskilt lämpade för materialet de skall fästa i.

### ČESKY

#### DŮLEŽITÉ BEZPEČNOSTNÍ POKYNY

Používejte pouze v interiéru.

Pravidelně kontrolujte, zda nedošlo k poškození přívodní šňůry, transformátoru nebo jiných částí výrobku. Výrobek nepoužívejte, je-li některá z jeho částí poškozena.

Důležité informace! Tyto pokyny uschovejte.

#### Upozornění!

Světelným zdrojem tohoto výrobku jsou světelné diody (LED), které nelze vyměnit.

Výrobek nerozebírejte, protože světelné diody by vám mohly poškodit zrak.

Výrobek neponořujte do vody.

#### Čištění

Čistěte vlhkým hadříkem, nepoužívejte silné čisticí prostředky.

### ČESKY

Externí kabel nebo šňůru tohoto osvětlení nelze vyměnit. Je-li kabel poškozen, nelze použít celé osvětlení. Různé materiály vyžadují různé typy kování. Použijte šrouby a hmoždinky, které jsou vhodné do daného typu materiálu.



## ESPAÑOL

### INSTRUCCIONES IMPORTANTES DE SEGURIDAD

Sólo para uso en interiores.

Comprobar el cable, el transformador y los demás componentes con regularidad para cerciorarte de que no se hayan dañado. Si el producto tiene algún componente dañado, no se debe usar.

¡Información importante! Guardar estas instrucciones para su uso futuro.

¡Advertencia!

La fuente de luz de este producto se compone de diodos luminosos (LED) que no pueden reemplazarse.

Este producto no se debe desmontar, ya que los diodos luminosos pueden causar daños a los ojos.

No se debe sumergir en agua.

Limpieza

Utiliza un paño húmedo. Evita utilizar detergentes fuertes.

## ESPAÑOL

El cable exterior flexible de este sistema de iluminación no se puede cambiar. Si el cable se daña, hay que desechar todo el sistema de iluminación. Los diferentes materiales requieren diferentes tipos de herrajes. Elegir tornillos y tacos adecuados para el material en el que se van a colocar.

## ITALIANO

### IMPORTANTI ISTRUZIONI DI SICUREZZA

Solo per interni.

Controlla regolarmente che il cavo, il trasformatore e tutte le altre parti non siano danneggiati. Se una o più parti sono danneggiate, il prodotto non deve essere usato.

Queste informazioni sono importanti. Conservale per ulteriori consultazioni.

Avvertenza!

La fonte luminosa di questo prodotto è costituita da diodi a emissione luminosa (LED) non sostituibili.

Non smontare il prodotto perché i diodi possono danneggiare gli occhi.

Non immergere il prodotto nell'acqua.

Pulizia

Usa un panno umido ed evita i detersivi forti.

## ITALIANO

Il cavo flessibile esterno e il filo elettrico di questa illuminazione non si possono sostituire. Se si danneggiano, l'illuminazione deve essere buttata via. Materiali diversi richiedono tipi diversi di accessori di fissaggio. Scegli viti e tasselli adatti al materiale a cui vanno fissati.



### **MAGYAR**

#### **FONTOS BIZTONSÁGI UTASÍTÁSOK**

Csak beltéri használatra.

Rendszeresen ellenőrizd a vezetékét, a transzformátort és a lámpa egyéb részeit.

Ha bármely rész sérült, a termék nem használható tovább.

Fontos információ: őrizd meg ezt az utasítást!

Figyelem!

Nem cserélhető világító diódák (LED).

Ne szereld szét a terméket, mivel a diódák szemsérülést okozhatnak.

Ne tedd vízbe.

Tisztítás

Nedves ruhával töröld a terméket, soha ne erős súrolószerrel.

### **MAGYAR**

A világítótest külső, rugalmas kábele nem cserélhető; ha a vezeték megsérül, a világítótestet meg kell semmisíteni. A különböző anyagok másfajta szerelvényeket, csavarokat igényelnek. Mindig válassz olyan csavart és tiplit, mely leginkább megfelel.

### **POLSKI**

#### **WAŻNA INSTRUKCJA DOTYCZĄCA BEZPIECZEŃSTWA**

Urządzenie nadaje się wyłącznie do użytku w pomieszczeniach zamkniętych. Regularnie sprawdzaj, czy kabel, transformator lub inne elementy nie są uszkodzone. Jeżeli którakolwiek część nosi ślady uszkodzeń, produktu nie należy użytkować.

Ważne! Zachowaj tę instrukcję.

Uwaga!

Źródłem światła w tym produkcie są niewymienne diody LED.

Urządzenia nie należy go rozbierać, ponieważ diody LED mogą spowodować uszkodzenie oczu.

Nie zanurzać w wodzie.

Czyszczenie:

Stosuj wyłącznie wilgotną szmatkę, nigdy nie używaj silnych środków czyszczących.

### **POLSKI**

Zewnętrzny, elastyczny kabel lub sznur tego oświetlenia nie może być wymieniany; jeśli kabel zostanie uszkodzony, należy zniszczyć całe oświetlenie. Różne materiały wymagają różnego rodzaju mocowań. Wybieraj zawsze wkręty i zatyczki odpowiednie do danego materiału.





## EESTI

### TÄHTIS OHUTUSJUHEND

Ainult siseruumides kasutamiseks. Kontrollige juhett, trafot ja kõiki muid osi regulaarselt. Kui mõnel osal esineb kahjustusi, ei tohiks seda kasutada. NB! Hoidke need juhendid alles edaspidiseks kasutamiseks.

### Ettevaatust!

Selle toote valgusallikaks on mittevahetatavad valgusdioodid (LED). Ärge võtke toodet osadeks, sest valgusdioodid võivad põhjustada silmakahjustusi. Ärge kastke vette.

### Puhastamine

Kasutage puhastamiseks niisket lappi, mitte kunagi tugevat puhastusvahendit.

## EESTI

Valgusti väliskaablit või juhett ei saa vahetada; kui juhte on kahjustatud tuleb valgusti kasutuselt eemaldada. Erinevatel materjalidel kasutatakse erinevaid lisaseadmeid. Alati valige materjalile sobivad kinnitusvahendid ja pistikud.

## LATVIEŠU

### SVARĪGA DROŠĪBAS INFORMĀCIJA

Paredzēts lietošanai tikai telpās. Regulāri pārbaudiet, vai vadi, kabelji, transformators un citas detaļas nav bojātas. Ja kāda detaļa ir bojāta, precī nedrīkst izmantot. Svarīga informācija! Saglabājiet instrukciju turpmākai uzzīņai.

### Uzmanību!

Šīs preces gaismas avots ir iebūvētās LED gaismas diodes. Neizjauciet precī, jo gaismas diodes var izraisīt kaitējumu acīm. Neiemērciet ūdenī.

### Tīrīšana

Izmantojiet mitru lupatu. Nelietot spēcīgus tīrīšanas līdzekļus.

## LATVIEŠU

Šīs ierīces vadu vai kabeli nav iespējams nomainīt - ja vads/kabelis ir bojāts, ierīci nedrīkst lietot. Dažādiem materiāliem paredzēti dažādi stiprinājumi. Vienmēr izvēlieties skrūves un dībeļus, kas ir piemēroti konkrētajam materiālam.



## **LIETUVIŲ**

### **SAUGUMO INSTRUKCIJOS**

Skirta naudoti tik viduje.

Pastoviai tikrinkite laidą, transformatorių ir visas kitas dalis, ar jie nepažeisti. Jei bent viena dalis pažeista, gaminį naudoti draudžiama.

Svarbi informacija! Saugokite šias instrukcijas.

Pavojinga!

Šio gaminio šviesos šaltinis yra nekeičiamas šviesos diodas (LED).

Neardykite gaminio, nes šviesos diodas gali pažeisti akis.

Nemerkite į vandenį.

Valymas

Valyti drėgna šluoste, nenaudoti stiprių valymo priemonių.

## **LIETUVIŲ**

Išorinis lankstusis kabelis ar laidas nekeičiamas. Jei jis pažeistas, visą šviestuvą reikia išmesti. Skirtingoms apdailos medžiagoms reikalingos skirtingos tvirtinimo detalės, todėl visada rinkitės varžtus ir kaiščius pagal medžiagas.

## **PORTUGUÊS**

### **INSTRUÇÕES DE SEGURANÇA IMPORTANTES**

Só para usar no interior.

Verifique regularmente o cabo, o transformador e todos os outros elementos.

Se alguma das partes do produto estiver danificada, o produto não poderá ser utilizado.

Informação importante! Guarde estas instruções para uso futuro.

Atenção!

A fonte de luz deste produto são diodos não renováveis (LED).

Não desmonte o produto, pois os diodos podem provocar danos oculares.

Não imersa em água.

Limpeza

Use um pano húmido, nunca um agente de limpeza forte.

## **PORTUGUÊS**

O cabo exterior flexível deste sistema de iluminação não pode ser substituído; se o cabo se danificar, o sistema todo deverá ser destruído. Os diferentes materiais requerem diferentes tipos de ferragens. Escolha sempre parafusos e buchas especialmente adequados a cada material.



## **ROMÂNĂ**

### **INSTRUCȚIUNI DE SIGURANȚĂ IMPORTANTE**

Numai pentru uz interior.

Verifică regulat cablul, transformatorul și celelalte componente pentru a vedea dacă nu sunt deteriorate. Dacă o componentă este deteriorată, produsul nu poate fi folosit.

Păstrează aceste instrucțiuni pentru utilizare viitoare!

Atenție!

Sursa de lumină a acestui produs este LED.

Nu desasambla produsul, întrucât lumina diodei poate afecta vederea.

Nu scufunda în apă.

Curățare

Folosește o cârpă umedă, dar niciodată un detergent puternic.

## **ROMÂNĂ**

Cablul extern al acestui corp de iluminat nu poate fi înlocuit; dacă cablul este deteriorat, corpul de iluminat nu mai poate fi folosit. Materialele variate necesită diferite tipuri de accesorii. Alege întotdeauna șuruburi și prize adecvate materialului respectiv.

## **SLOVENSKY**

### **DŮLEŽITÉ BEZPEČNOSTNÉ INŠTRUKCIE**

Len pre použitie v interiéri.

Pravidelne kontrolujte kábel, transformátor a ostatné časti výrobku, či nie sú poškodené. Ak zistíte akékoľvek poškodenie, produkt nepoužívajte.

Dôležité upozornenie! Tento návod starostlivo uschovajte pre budúce použitie.

Upozornenie.

Svetelným zdrojom pre tento produkt sú svetelné diódy (LED), ktoré sa nedajú vymieňať.

Produkt nerozoberajte, svetelné diódy môžu spôsobiť poškodenie zraku.

Neponárajte do vody.

Údržba

Čistite vlhkou handrou, nikdy nie agresívnym čistiacim prostriedkom.

## **SLOVENSKY**

Vonkajší kábel tohto svietidla nie je možné vymeniť; v prípade, že dôjde k poškodeniu kábla, svietidlo viac nepoužívajte. Rôzne materiály si vyžadujú rozličné typy montážneho kovania. Vždy vyberajte skrutky a zásuvky vhodné k danému materiálu.



## **БЪЛГАРСКИ**

### **ВАЖНИ ИНСТРУКЦИИ ЗА БЕЗОПАСНОСТ**

Само за употреба на закрито.

Редовно проверявайте кабела, трансформатора и всички останали части за повреда. Ако някоя от частите е повредена, продуктът не бива да се използва. Важна информация! Запазете тези инструкции за справка в бъдеще.

Внимание!

Източникът на светлина в този продукт са неподменяеми светлинни диоди (LED). Не разглобявайте продукта, тъй като светлинните диоди могат да увредят очите ви.

Не потапяйте във вода.

Почистване

Използвайте влажна кърпа, никога силен почистващ препарат.

## **БЪЛГАРСКИ**

Външният подвижен кабел или шнур на лампата не може да бъде подменен. Ако бъде повреден, лампата трябва да се изхвърли. Различните материали изискват различни видове фитинги. Винаги използвайте винтове и стенни болтове, специално съобразени с материала.

## **HRVATSKI**

### **VAŽNE SIGURNOSNE UPUTE**

Samo za upotrebu u zatvorenom prostoru. Redovito pregledavajte jesu li kabel, transformator i ostali dijelovi oštećeni. Ako je bilo koji dio oštećen, ne koristite proizvod. Važna informacija! Sačuvajte ove upute za buduću upotrebu.

Oprez!

Izvor su svjetla ovog proizvoda svjetlosne diode (LED) koje se ne mogu mijenjati. Ne rastavljajte ovaj proizvod jer svjetlosne diode mogu oštetiti vid. Ne uranjajte u vodu.

Čišćenje

Koristite vlažnu krpnu, nikad jako sredstvo za čišćenje.

## **HRVATSKI**

Strujni se kabel ne može zamijeniti. Ako je kabel oštećen, bacite lampu. Različite vrste materijala zahtijevaju različite vrste okova. Uvijek odaberite vijke i tiple koji točno odgovaraju vrsti materijala.



### **ΕΛΛΗΝΙΚΑ**

#### **ΣΗΜΑΝΤΙΚΕΣ ΟΔΗΓΙΕΣ ΑΣΦΑΛΕΙΑΣ**

Για χρήση μόνο σε εσωτερικούς χώρους. Ελέγχετε συχνά το καλώδιο, τον μετασχηματιστή και οποιαδήποτε άλλο εξάρτημα για πιθανή ζημιά. Εάν κάποιο εξάρτημα έχει υποστεί ζημιά, το προϊόν δεν θα πρέπει να χρησιμοποιείται.

Σημαντική πληροφορία! Κρατήστε αυτές τις οδηγίες για μελλοντική χρήση.

Προσοχή! Η πηγή φωτός αυτού του προϊόντος είναι μη αλλασώμενοι δίοδοι (LED). Μην αποσυναρμολογείτε το προϊόν, δεδομένου ότι οι δίοδοι φωτισμού μπορούν να προκαλέσουν τραυματισμό των ματιών. Μην το τοποθετείτε στο νερό.

#### **Καθαρισμός**

Χρησιμοποιήστε ένα βρεγμένο πανί, ποτέ όμως ένα σκληρό απορρυπαντικό.

### **ΕΛΛΗΝΙΚΑ**

Το εξωτερικό ευέλικτο καλώδιο αυτού του φωτιστικού, δεν μπορεί να αντικατασταθεί. Εάν το καλώδιο υποστεί κάποια ζημιά, το φωτιστικό θα πρέπει να καταστραφεί. Τα διαφορετικά υλικά απαιτούν και διαφορετικό τύπο εξαρτημάτων. Επιλέγετε πάντα βίδες και βύσματα, τα οποία να είναι τα πλέον κατάλληλα για το συγκεκριμένο υλικό.

### **РУССКИЙ**

#### **ИНСТРУКЦИЯ ПО БЕЗОПАСНОСТИ**

Только для использования в помещении. Регулярно проверяйте исправность провода, трансформатора и других частей изделия.

Если какая-либо деталь повреждена, изделие нельзя использовать.

Важная информация! Сохраните эту инструкцию.

#### **Осторожно!**

Источник света данного изделия – светодиоды, не подлежащие замене (LED). Не разбирайте изделие, так как светодиоды могут повредить зрение. Не погружать в воду.

#### **Уход**

Протирайте влажной тканью, не используйте сильное чистящее средство.

### **РУССКИЙ**

Наружный гибкий удлинитель или шнур этого светильника невозможно заменить; если шнур поврежден, светильником пользоваться нельзя. Для различного материала стен требуются различные виды креплений. Всегда выбирайте шурупы и дюбели, которые подходят к материалу Ваших стен.



### **SRPSKI**

#### **BITNA BEZBEDNOSNA UPUTSTVA!**

Samo za upotrebu unutar kuće.

Redovno proveravajte da li je oštećen kabal, transformator ili bilo koji drugi deo. Ako je bilo koji deo oštećen, nemojte koristiti proizvod!

Bitne informacije! Sačuvajte ovo!

**Pažnja!**

Izvor svetlosti u ovom proizvodu je nezamenjiva svetleća dioda (LED). Nemojte rastavljati ovaj proizvod jer svetleće diode mogu oštetiti oči. Nemojte potapati u vodu.

**Čišćenje:**

Koristite mekanu krpu, nemojte upotrebljavati jaka sredstva za čišćenje.

### **SRPSKI**

Spoljni savitljivi kabal ili vod ove svetiljke nije zamenjiv; ako je kabal oštećen, uništite lampu. Različiti materijali zahtevaju različite vrste veza. Uvek odaberite tiplove i utičnice koji odgovaraju materijalu.

### **SLOVENŠČINA**

#### **POMEMBNA VARNOSTNA NAVODILA**

Samo za uporabo v zaprtih prostorih.

Redno pregledujte kabal, pretvornik in ostale dele zaradi morebitnih poškodb. Izdelka ne uporabljajte, če je katerikoli del poškodovan.

Pomembni podatki! Navodila shranite za nadaljno uporabo.

**OPOZORILO!**

Vir svetlobe pri tem izdelku so LED-diode, ki niso zamenjive.

Izdelka ne razstavljajte, saj lahko diode povzročijo poškodbe oči.

Ne namakajte v vodo.

**Čišćenje**

Uporabite le vlažno krpo, nikoli močnega čistilnega sredstva.

### **SLOVENŠČINA**

Napajalnega kabla ne smete menjati; če se kabal poškoduje, uničite celotno svetilo. Različni materiali zahtevajo različne vrste okovja. Izberite takšne vijake in zidne vložke, ki ustrezajo materialu, na katerega nameščate.



## TÜRKÇE

### ÖNEMLİ GÜVENLİK BİLGİLERİ

Sadece iç mekan kullanımı içindir.  
Kablo, transformatör ve diğer parçaları düzenli olarak kontrol edin. Herhangi bir parça zarar görmüşse ürün kullanılmamalıdır.  
Önemli bilgi! Bu talimatları ileriki kullanımlar için saklayın.

### Dikkat!

Bu ürünün aydınlatma kaynağı değiştirilemez ışık diyotudur (LED).  
Ürünü demonte etmeyin, diyotlar göze zarar verebilir.  
Suyun içine yerleştirmeyin.

### Temizlik

Nemli bir bez kullanın, asla çok güçlü bir temizlik malzemesi kullanmayın.

## TÜRKÇE

Bu aydınlatmanın harici esnek kablosu veya kordonu değiştirilemez; kordon zarar görürse, aydınlatma imha edilmelidir. Farklı materyaller farklı tür bağlantı parçaları gerektirir. Her zaman materyale uygun vida ve prizleri seçin.

## 中文

### 重要安全说明

仅限室内使用。  
定期检查电线、变压器和其他所有的部件是否损坏。如有任何部件损坏，产品则不应使用。  
重要信息！保存该说明，以备将来使用。

### 警告！

本产品的光源是不可更换的发光二极管（LED）。  
不要拆开产品，发光二极管会对眼睛造成伤害。  
不要浸入水中。

### 清洁

使用湿布，严禁使用强力清洁剂。

## 中文

本灯具外部软线不可进行更换；如果灯线损坏，该灯具应废弃不可继续使用。不同的安装面材质须采用的安装五金件不同。务必根据具体固定安装面，选择适用的螺钉和螺栓。

**繁體中文**

重要安全說明

僅供室內使用。

定期檢查電線, 變壓器, 燈罩及其他所有零件是否受損。如有任何零件受損, 應停止使用產品。

重要資訊! 保留這些說明以供未來使用。

**警告!**

此產品的燈光來源是固定的兩極真空燈管(LED)。

不可拆卸產品, 因燈管會傷害眼睛。

不可浸於水中。

**清潔說明**

使用溼布擦拭乾淨, 不可使用強力清潔劑。

**繁體中文**

燈具的外部電線不可置換; 如果電線損壞, 燈具應丟棄。不同材質需要不同的配件。一定要選擇能適合材質的螺絲及插頭。

**한국어**

안전주의사항

실내 전용

코드, 변압기 등 모든 부품의 상태를 정기적으로 점검하세요. 부품이 손상된 경우 제품을 사용하지 마세요.

중요한 정보! 추후 참고를 위해 별도로 보관해 주세요.

**주의!**

본 제품의 광원은 교체 불가능한 발광다이오드(LED)입니다.

제품을 분해하지 마세요. 발광다이오드는 시력에 손상을 줄 수 있습니다.

물에 담그지 마세요.

**청소**

젖은 천으로 청소하고 절대 강한 세제를 사용하지 마세요.

**한국어**

본 조명의 외부 신축성 케이블/코드는 교체가 불가능합니다. 코드에 손상이 있을 경우에는 조명기구를 폐기하세요. 어떠한 경우에도 절연매트와 같은 소재로 조명기구를 덮으면 안됩니다. 소재마다 각기 다른 고정장치를 사용해야 합니다. 소재에 적합한 나사와 칼브력을 사용하세요.





### 日本語

安全に関する重要なお知らせ

室内専用。

コード、ACアダプター、その他のパーツが損傷していないか定期的にチェックしてください。損傷が見つかった場合には、使用を中止してください。

この説明書には重要な情報が含まれています。必要なときにご覧いただけるよう大切に保管してください。

注意！

この製品の光源にはLED（交換不可）を使用しています。

目を傷めるおそれがありますので、製品を分解しないでください。

製品を水に浸けないでください。

お手入れ方法

湿らせた布で拭いてください。洗剤を使用する場合は中性洗剤をお使いください。

### 日本語

この照明器具の外部ケーブルやコードは交換できません。ケーブル・コードが破損した場合には、すぐに使用を中止し、照明器具を廃棄してください。材質により使用できる留め具の種類が異なります。必ず材質に合ったネジやネジ固定具を使用してください。

### BAHASA INDONESIA

PETUNJUK PENTING KESELAMATAN

Hanya untuk penggunaan di dalam bangunan.

Periksalah secara berkala kabel, transformator dan semua bagian dari kemungkinan rusak. Jika ada bagian yang rusak, produk tidak boleh digunakan. Informasi penting! Simpan petunjuk ini untuk kepentingan mendatang.

Perhatian!

Sumner penerangan produk ini adalah lampu diado yang tidak dapat diganti.

Jangan membongkar produk, sebagai dioda cahaya dapat menyebabkan kerusakan pada mata.

Jangan rendam ke dalam air.

Pembersihan

Gunakan kain lembab, jangan pernah menggunakan agen pembersih.

### BAHASA INDONESIA

Bagian luar kabel fleksibel atau kabel sambungan penerangan ini tidak dapat diganti; bila kabel sambungan rusak, lampu penerangan ini harus dibuang. Bahan yang berbeda memerlukan alat kelengkapan yang berbeda. Pilihlah sekrup dan baut yang sesuai dengan bahan anda.



## BAHASA MALAYSIA

**ARAHAN KESELAMATAN YANG PENTING**  
Untuk digunakan di dalam rumah sahaja.  
Kerap kali periksa kord, pengubah dan semua bahagian lain jika terdapat kerosakan. Jika terdapat kerosakan pada produk, ia tidak sepatutnya digunakan.  
Maklumat penting! Simpan arahan untuk rujukan.

### Awas!

Sumber lampu bagi produk ini adalah diod lampu (LED) yang tidak boleh diganti. Jangan leraikan produk, kerana diod lampu boleh merosakkan mata.  
Jangan rendam di dalam air.

### Membersih

Gunakan kain lembap dan jangan gunakan agen mencuci yang kuat.

## BAHASA MALAYSIA

Kabel atau kord luaran yang fleksibel untuk lampu ini tidak boleh diganti; jika kord rosak, lampu perlu dibuang. Bahan yang berbeza memerlukan jenis pelengkap yang berbeza. Sentiasa pilih skru dan palam yang paling sesuai dengan bahan.

## عربي

تعليمات السلامة الهامة للإستعمال الداخلي فقط.  
تحقق بشكل منتظم من السلك، المحوّل و كل الأجزاء الأخرى للضرر. إذا تضرر أي جزء لا يجب إستعمال المنتج.  
معلومات هامة! إحتفظ هذه التعليمات لاستعمال مستقبلي.

### تحذير!

مصدر الضوء لهذا المنتج هو ديودات ضوئية غير قابلة للتغيير (LED).  
لا تفكّك المنتج، كما يمكن للديودات الضوئية أن تسبب ضرراً للأعين.  
لا تعمس في الماء.

### التنظيف

إستعمل قطعة قماش رطبة، أبداً مسحوق تنظيف قوي.

## عربي

سلك التوصيل الخارجي المرن لهذا المصباح لا يمكن إبداله؛ إذا تلف السلك، يجب إتلاف المصباح. الخامات المختلفة تتطلب أنواعاً متعددة من وسائل التثبيت. اختر دائماً المسامير والمقابس التي تناسب تماماً الخامات الموجودة.



### ไทย

คำแนะนำสำคัญด้านความปลอดภัย  
สำหรับใช้ภายในอาคารเท่านั้น  
ตรวจสอบสายไฟ หม้อแปลงไฟฟ้า และชิ้นส่วนอื่นๆ  
อย่างสม่ำเสมอ หากพบว่ามีส่วนใดชำรุดเสียหาย ไม่  
ควรใช้คอมไฟ  
ข้อมูลสำคัญ เก็บไว้เพื่อการอ้างอิงต่อไป

### ข้อควรระวัง!

หลอดไฟที่ใช้เป็นหลอด LED ชนิดเปลี่ยนใหม่ไม่ได้  
อย่าถอดแยกชิ้นส่วนคอมไฟ เนื่องจากหลอด LED อาจ  
เป็นอันตรายต่อดวงตาได้  
อย่าจุ่มหรือแชลงในน้ำ

### การทำความสะอาด

ใช้ผ้าหมดเช็ดให้สะอาด ห้ามใช้สารทำความสะอาด  
ชนิดรุนแรง

### ไทย

สายเคเบิลหรือสายไฟอ่อนของคอมไฟไม่สามารถเปลี่ยน  
ใหม่ได้ หากสายไฟชำรุดเสียหาย ต้องทิ้งคอมไฟทั้งชุด  
ห้ามนำไปใช้งานเด็ดขาด  
ในการติดตั้งคอมไฟ ต้องเลือกใช้สกรูและทุกชนิดที่  
เหมาะกับพื้นผิวที่ต้องการติดตั้ง

**ENGLISH**

Decoration Lighting, not suitable for household illumination.

**DEUTSCH**

Nur zur Dekoration, nicht als Allgemeinbeleuchtung im Raum geeignet.

**FRANÇAIS**

Décoration lumineuse, ne convient pas pour l'éclairage domestique.

**NEDERLANDS**

Sierverlichting, niet geschikt als algemene verlichting in de woning.

**DANSK**

Dekoratív belysning. Ikke velegnet til generel belysning af hjemmet.

**ÍSLENSKA**

Skrautlýsing, ekki ætluð til almennrar heimilislýsingar.

**NORSK**

Dekorasjonsbelysning, ikke egnet for allmennbelysning i hjemmet.

**SUOMI**

Koristevalaisin. Ei sovellu kodin yleisvalaisimeksi.

**SVENSKA**

Dekorationsbelysning, inte lämplig för allmänbelysning i hemmet.

**ČESKY**

Dekoratívni osvětlení; není vhodné k osvětlení domácnosti.

**ESPAÑOL**

Iluminación decorativa. No se puede utilizar como iluminación general en casa.

**ITALIANO**

Illuminazione decorativa: non può essere usata come illuminazione generale domestica.

**MAGYAR**

Dekorációs világítás; nem alkalmas az otthonod általános megvilágítására.

**POLSKI**

Oświetlenie Dekoracyjne, nie nadaje się jako oświetlenie domowe.

**EESTI**

Dekoratiivvalgustid ei sobi kodu üldvalgutuseks.

**LATVIEŠU**

Dekoratīvais apgaismojums. Nav piemērots mājojļa apgaismošanai.

**LIETUVIŲ**

Dekoratyviniis apšvietimas. Netinka buitiniis apšvietimui.

**PORTUGUÊS**

Iluminação decorativa. Não é adequada como iluminação geral para a casa.

**ROMÂNĂ**

Decorațiune luminoasă pentru exterior.

**SLOVENSKY**

Dekoratívne osvetlenie; nie je vhodné na osvetlenie domácnosti.

**БЪЛГАРСКИ**

Декоративно осветление - не е подходящо за цялостно осветление на дома.

**HRVATSKI**

Ukrasna rasvjeta; nije prikladno koristiti kao rasvjeto za kućanstvo.



### ΕΛΛΗΝΙΚΑ

Διακοσμητικός φωτισμός. Κατάλληλος μόνο για ατμοσφαιρικό φωτισμό.

### РУССКИЙ

Декоративное освещение, не использовать для бытового освещения.

### SRPSKI

Dekorativno osvetljenje, nije predviđeno za osvetljenje u domaćinstvu.

### SLOVENŠČINA

Okrasno svetilo; ni primerno za razsvetljavo prostorov v gospodinjstvu.

### TÜRKÇE

Dekoratif Aydınlatma, Evde aydınlatma amaçlı kullanım için uygun değildir .

### 中文

装饰灯，不适用于家庭照明。

### 繁中

裝飾燈具·不適合做為家庭照明用途。

### 한국어

장식용 조명입니다. 가정용 일반 조명으로는 적합하지 않습니다.

### 日本語

本製品はデコレーション照明です。家庭用の生活照明には適していません。

### BAHASA INDONESIA

Pencahayaan dekorasi, tidak cocok untuk penerangan rumah tangga.

### BAHASA MALAYSIA

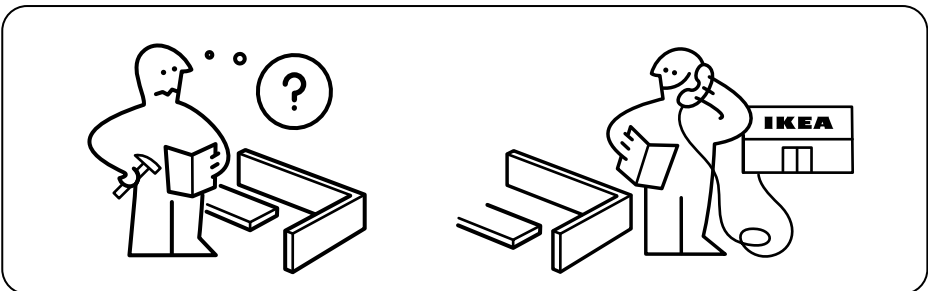
Lampu Hiasan, tidak sesuai untuk menerangi ruang kediaman.

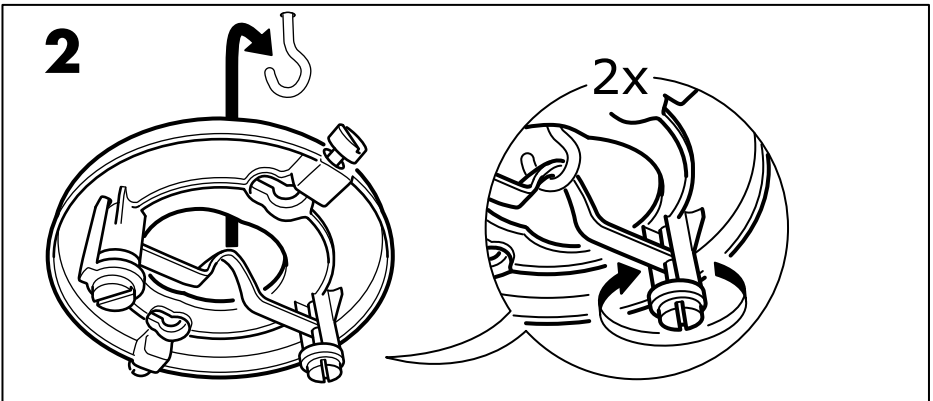
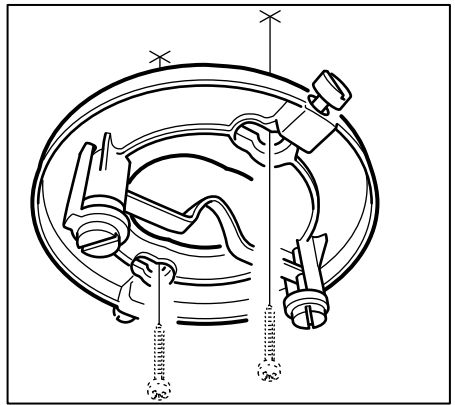
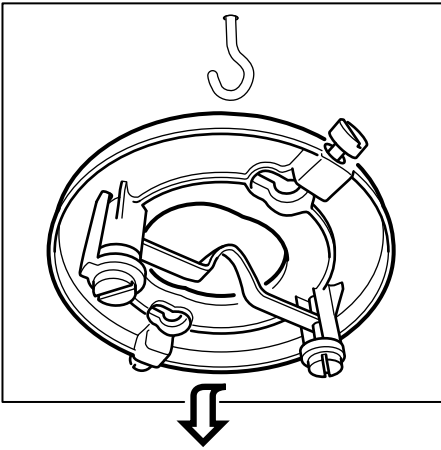
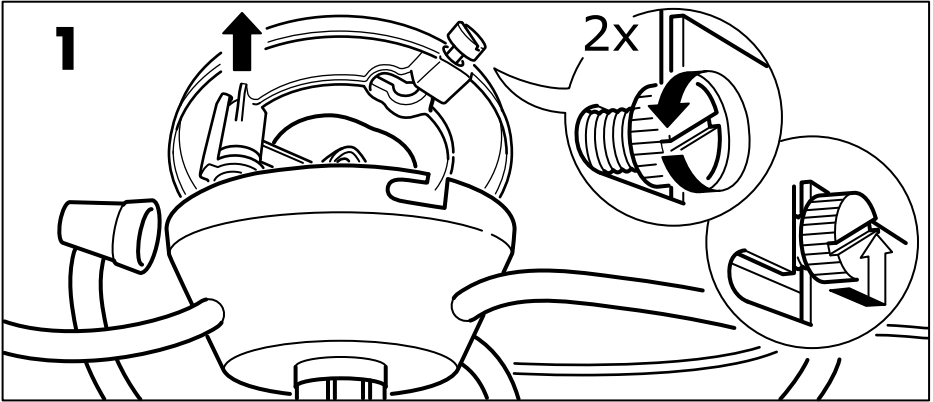
### عربي

إضاءة زينة، ليست مناسبة لتستخدم كإضاءة منزلية.

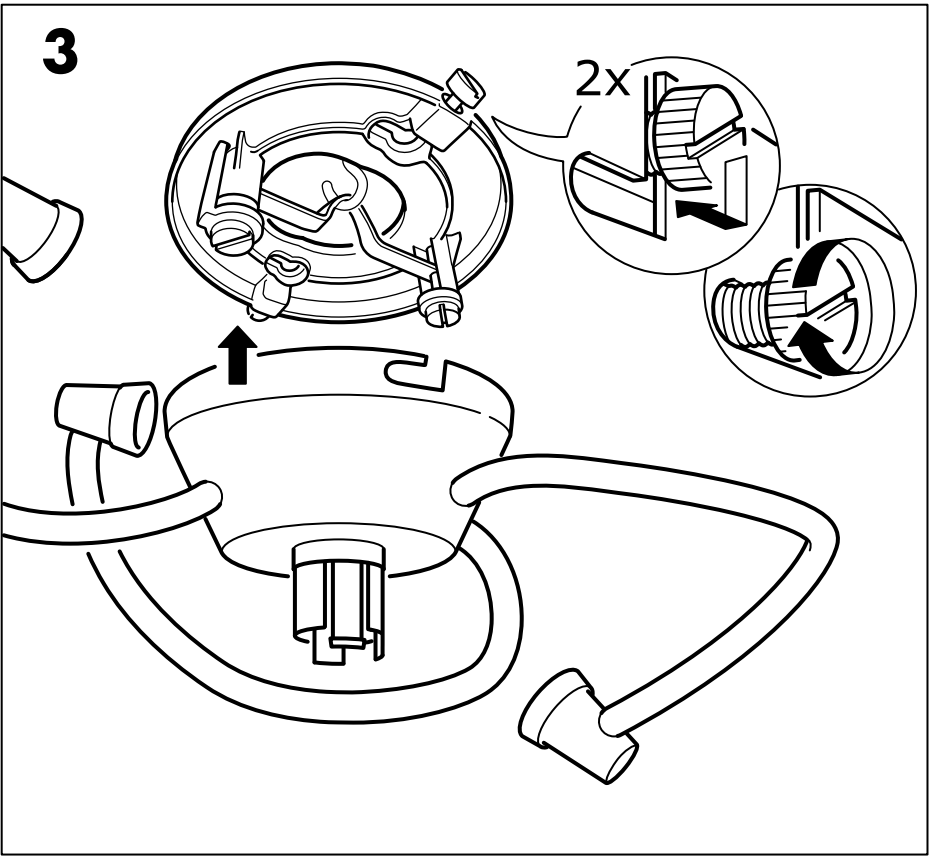
### ไทย

ใช้เป็นไฟประดับตกแต่ง ไม่เหมาะสำหรับใช้เป็นไฟให้แสงสว่างภายในบ้าน

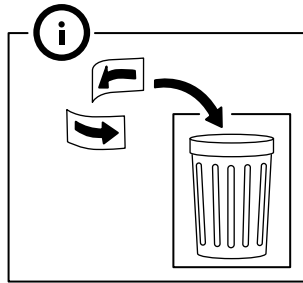
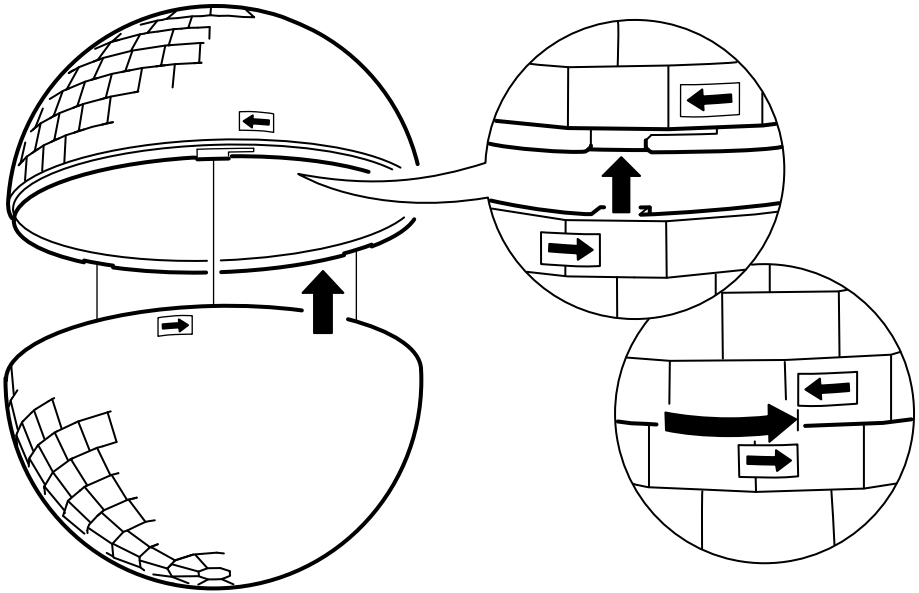




**3**

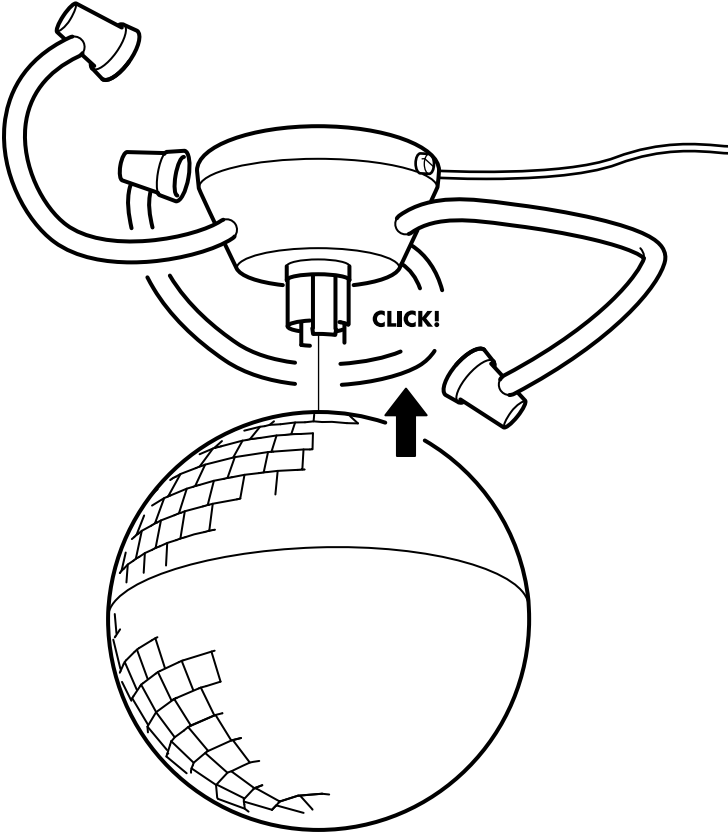


# 4

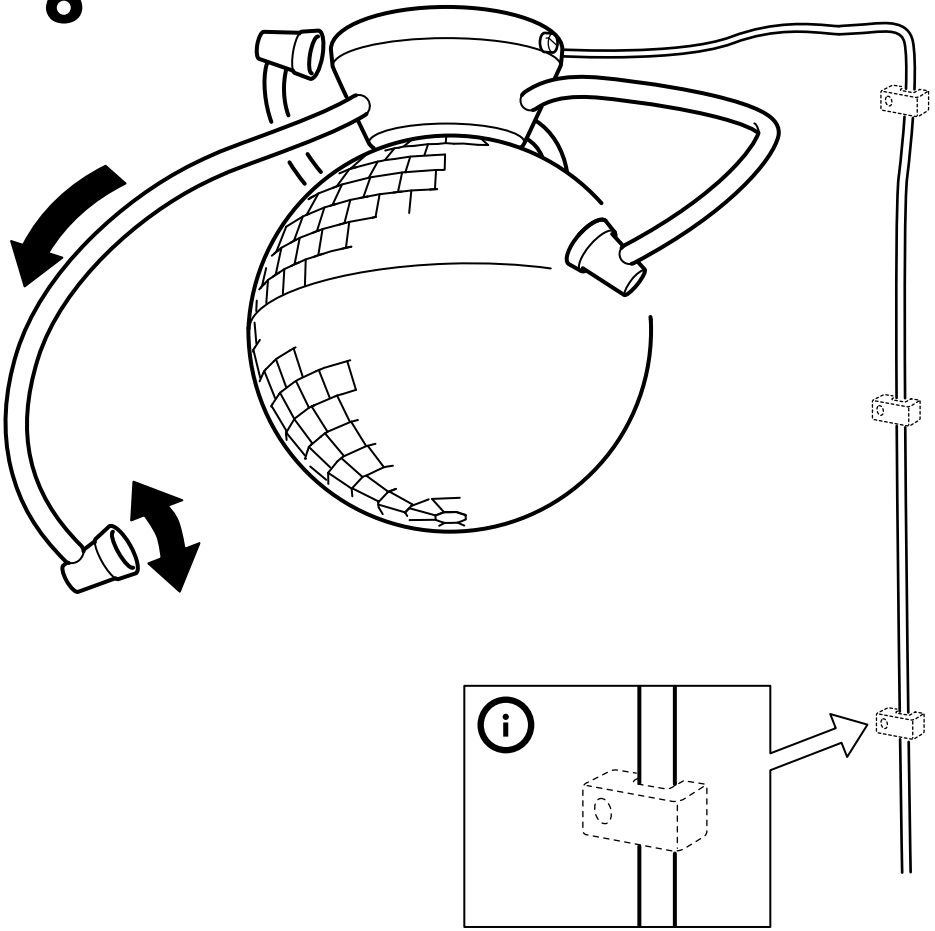




**5**



6



7

