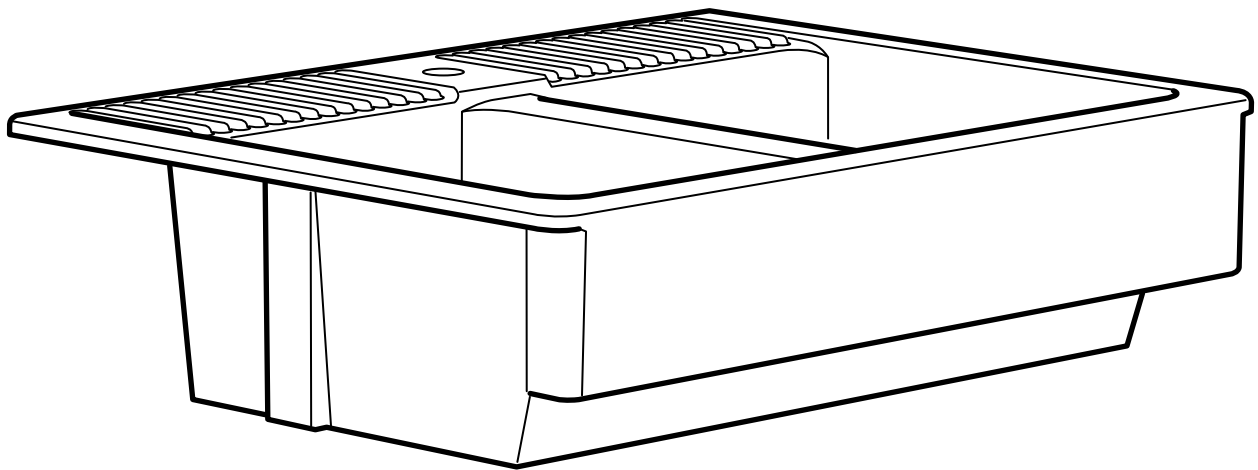


DOMSJÖ



Design and Quality
IKEA of Sweden

ENGLISH

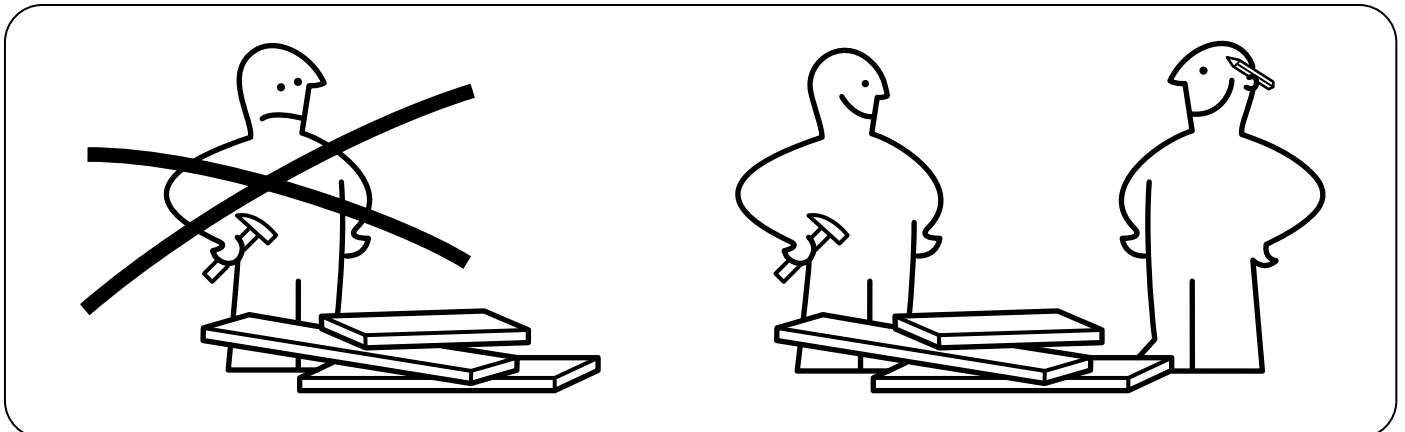
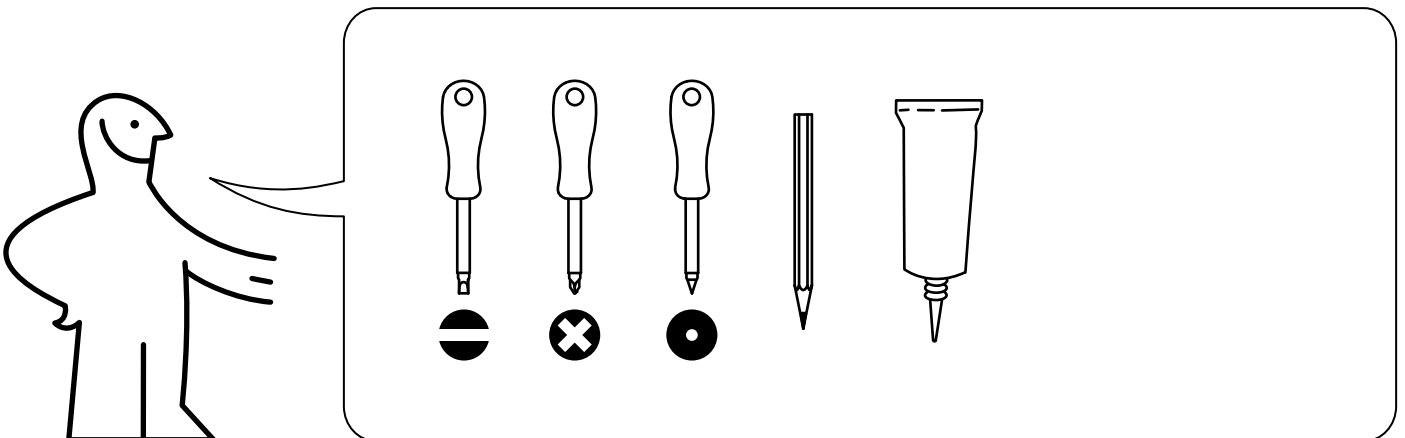
Follow the installation instructions supplied with the mixer tap and the water-trap. NOTE! Silicone is not included. To prevent water from entering between the countertop and the sink, seal the gap with silicone. Screws or mounting fittings to fix the furniture/object to the wall/ceiling are not included. Choose screws or mounting fittings that are suitable for use in your wall/ceiling and have enough holding power. If you are uncertain, contact your local specialised dealer.

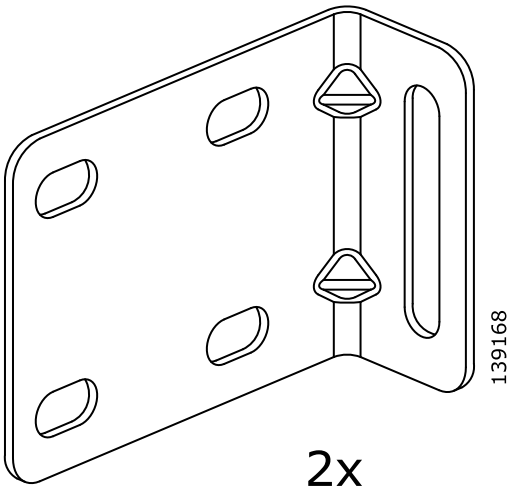
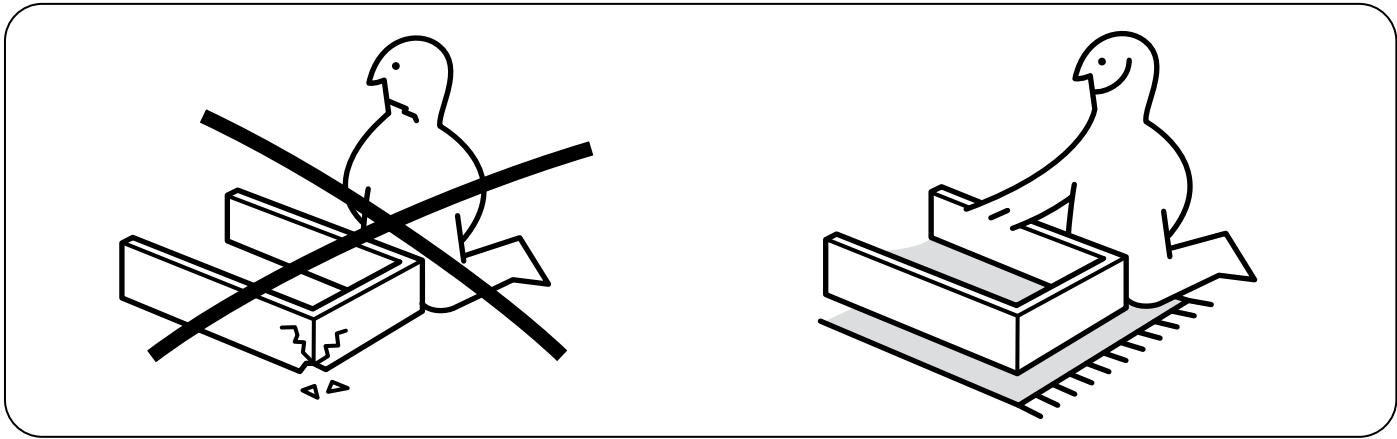
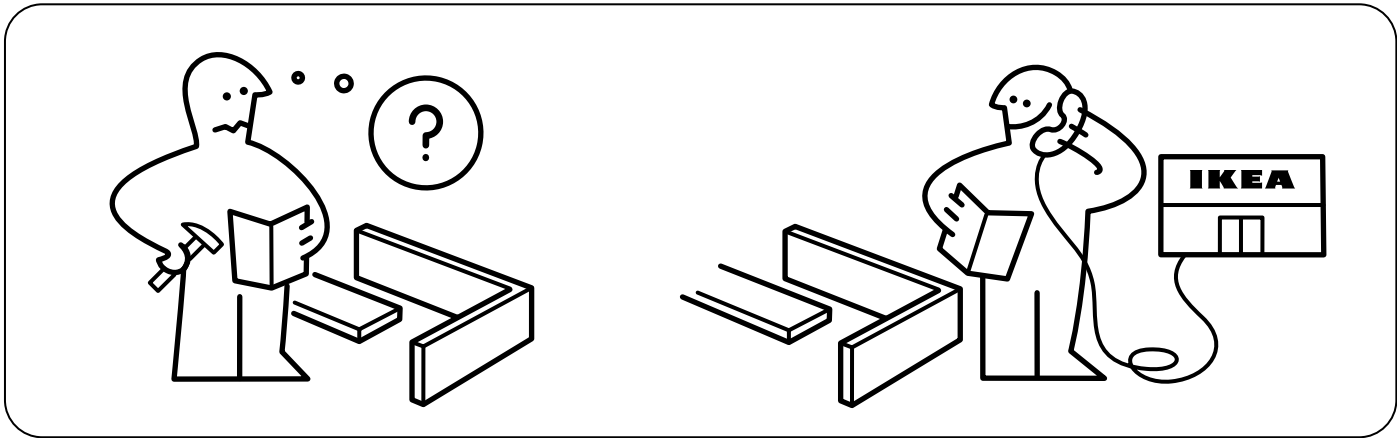
FRANÇAIS

Pour l'installation du robinet et du siphon, suivre les instructions fournies avec ces derniers. NB ! La silicone n'est pas fournie. Important ! Pour éviter que l'eau ne pénètre dans le plan de travail en cas de fuite, vous devez enduire les bords sciés de silicone. NB Joint silicone non inclus. Compléter par des vis/ ferrures de fixation qui supportent la charge et qui sont adaptées au matériau de votre mur. N.B. Les vis et ferrures de fixation sont vendues séparément. Si vous avez des doutes sur le choix des vis, demandez conseil à un professionnel.

ESPAÑOL

Sigue las instrucciones de instalación que vienen con el grifo y el sifón. ¡ADVERTENCIA! No se incluye la silicona. Para evitar que penetre agua entre la encimera y el fregadero, debe sellarse la ranura con silicona. No se incluyen los tornillos o herrajes necesarios para fijar el mueble/elemento en la pared/el techo. Recuerda que debes elegir tornillos o herrajes según la clase de pared/techo en los que irán sujetos. Recuerda, además, que la pared/el techo tengan resistencia suficiente. Ante cualquier duda, ponte en contacto con una tienda especializada.

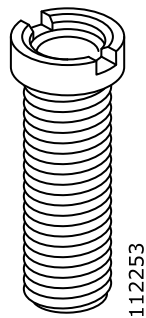




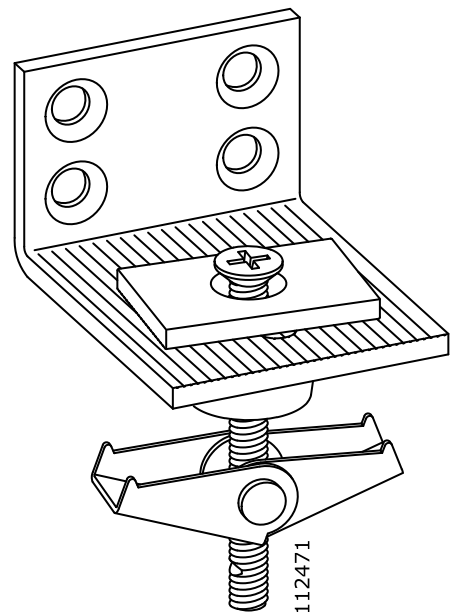
12x



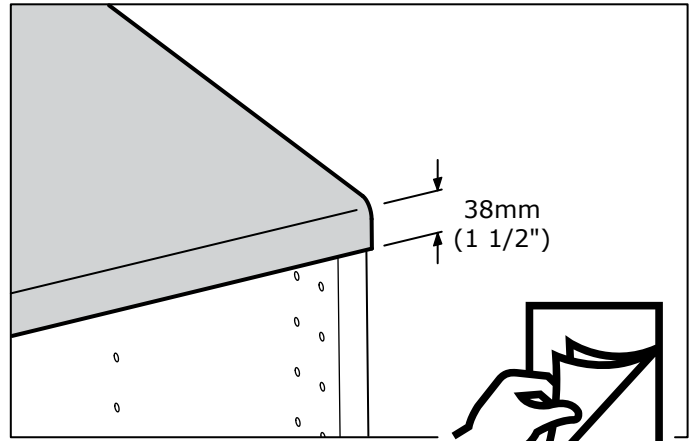
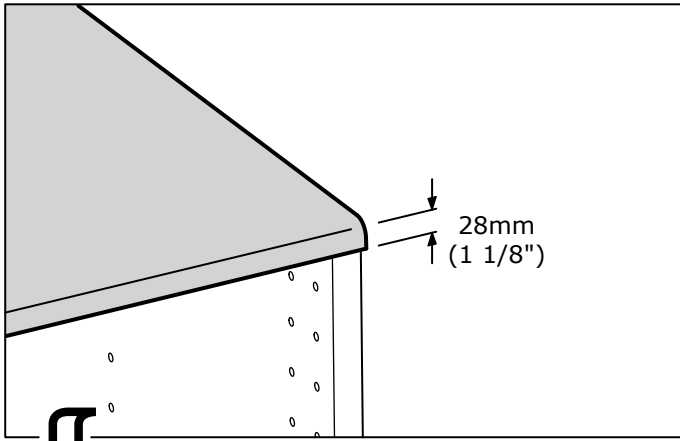
8x



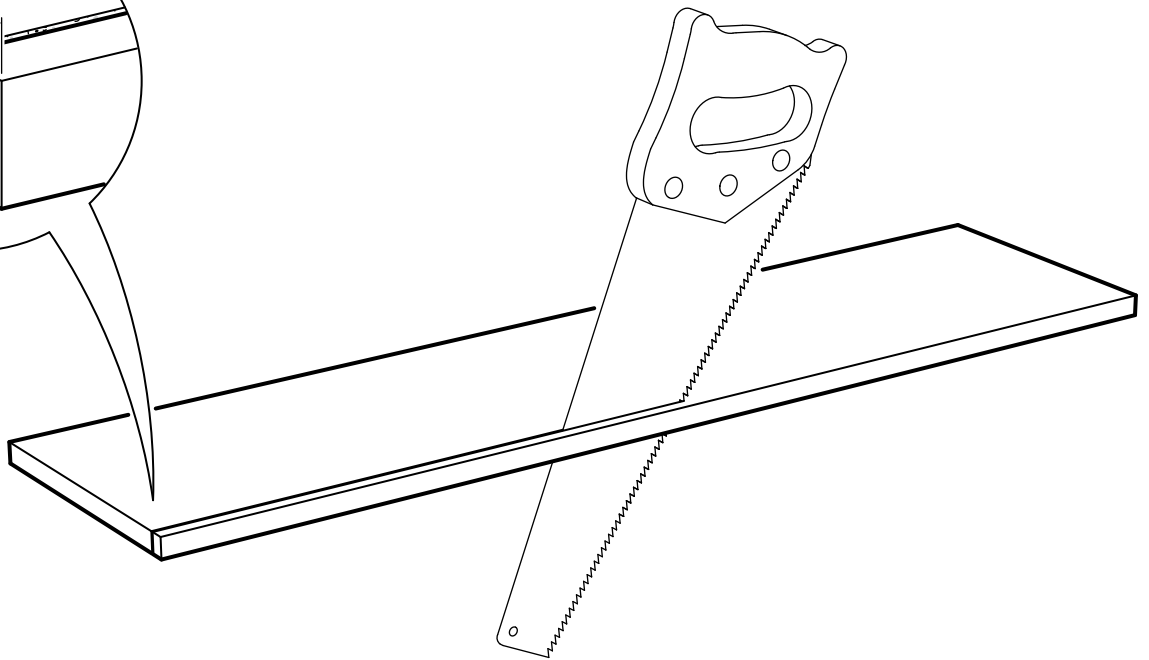
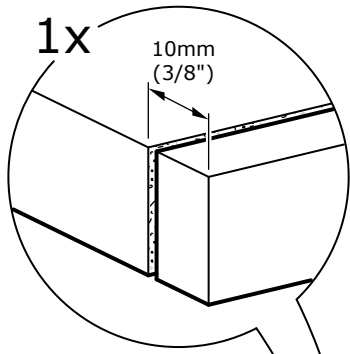
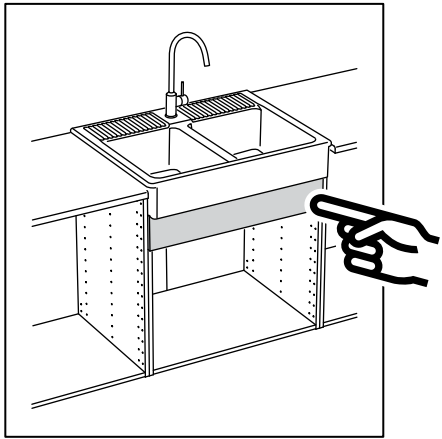
2x



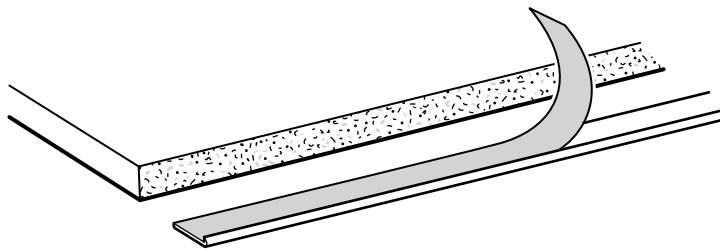
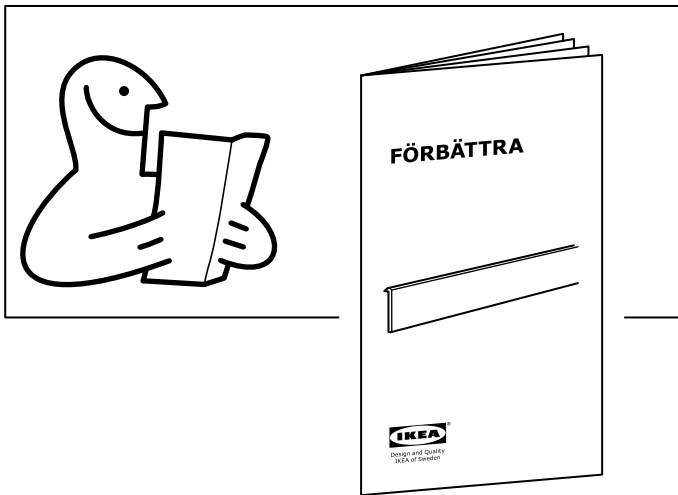
2x



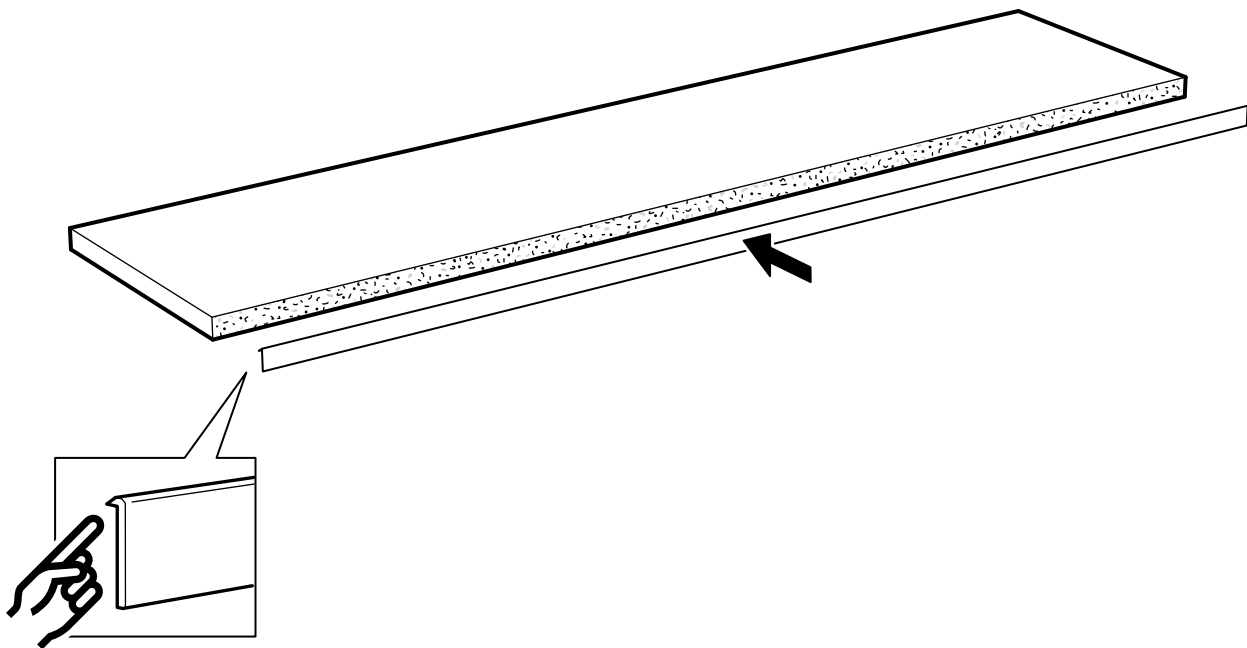
1

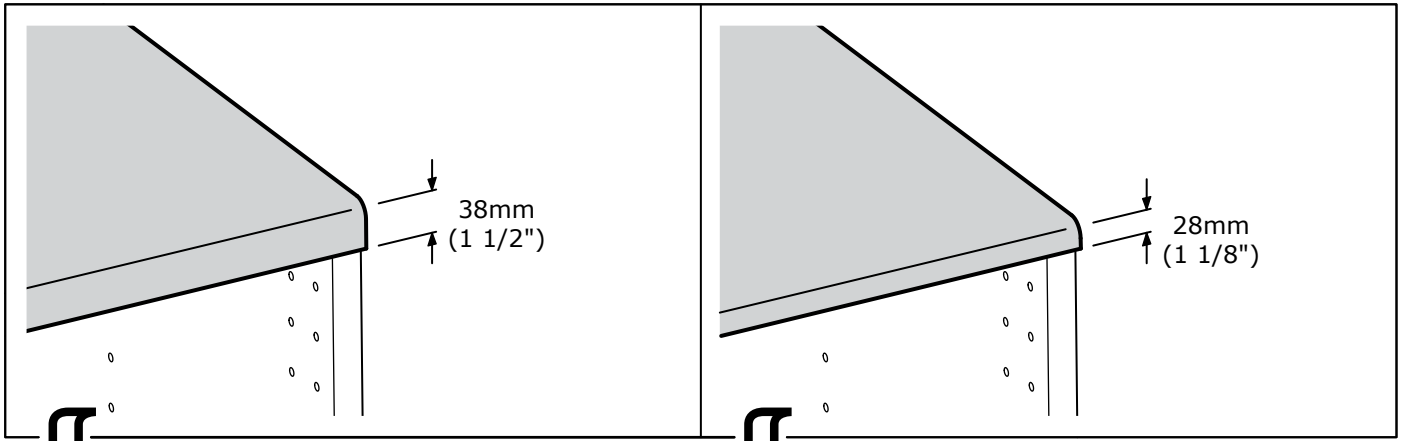


2

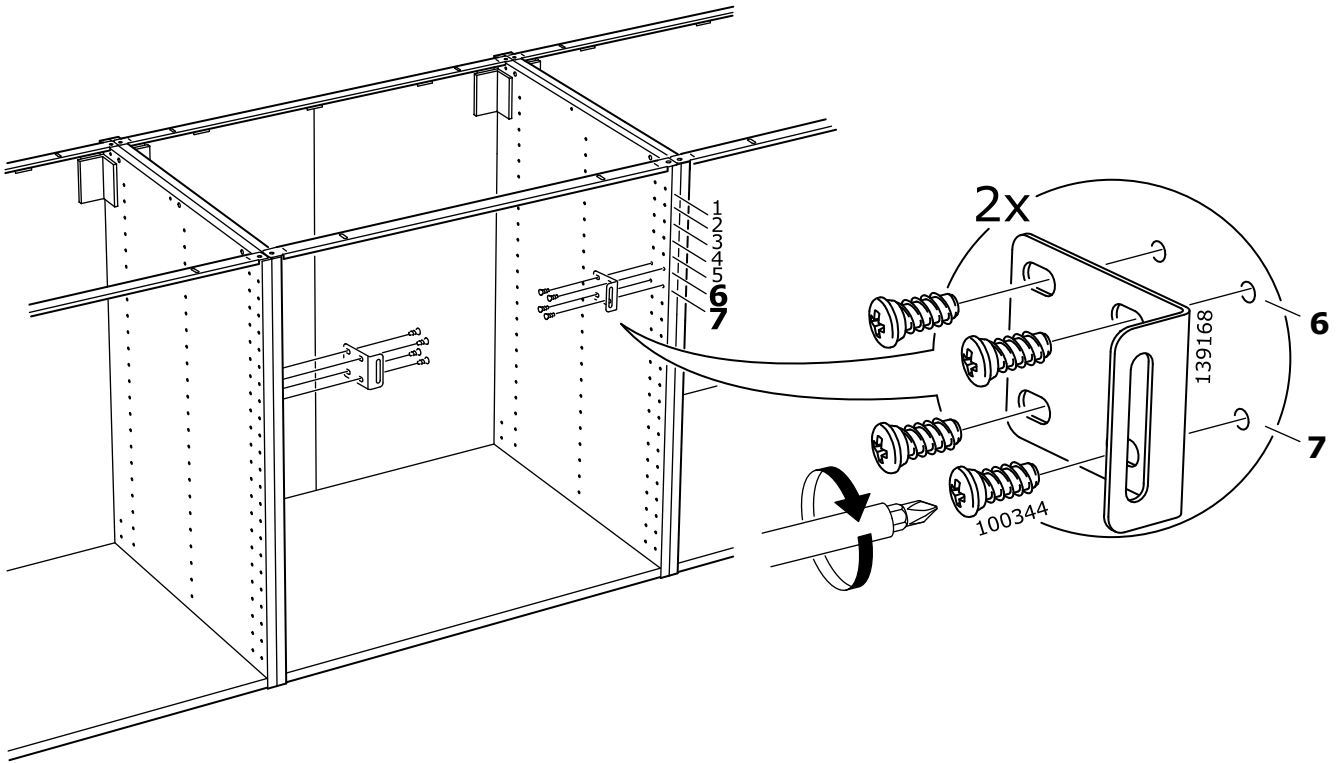


3

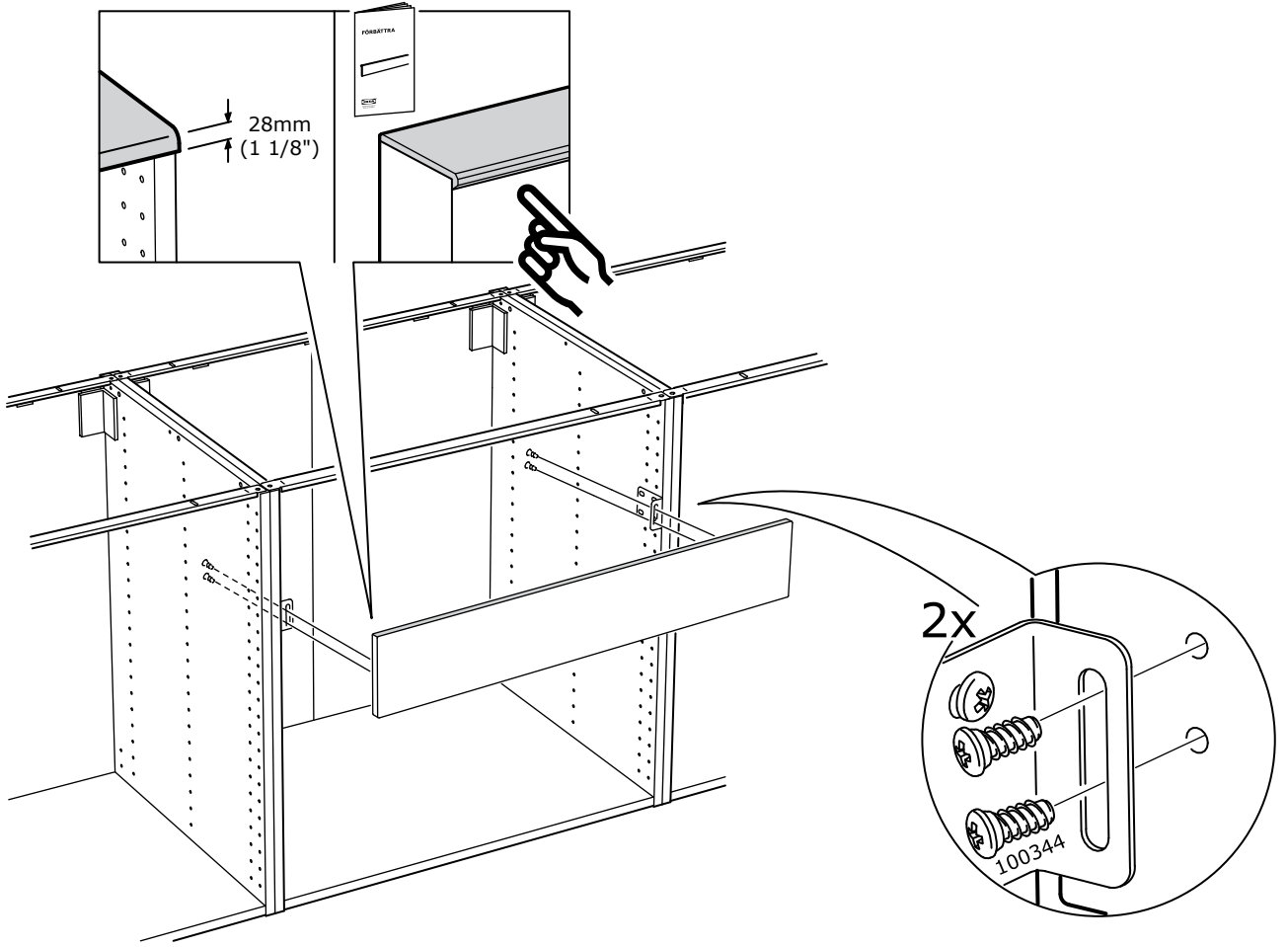




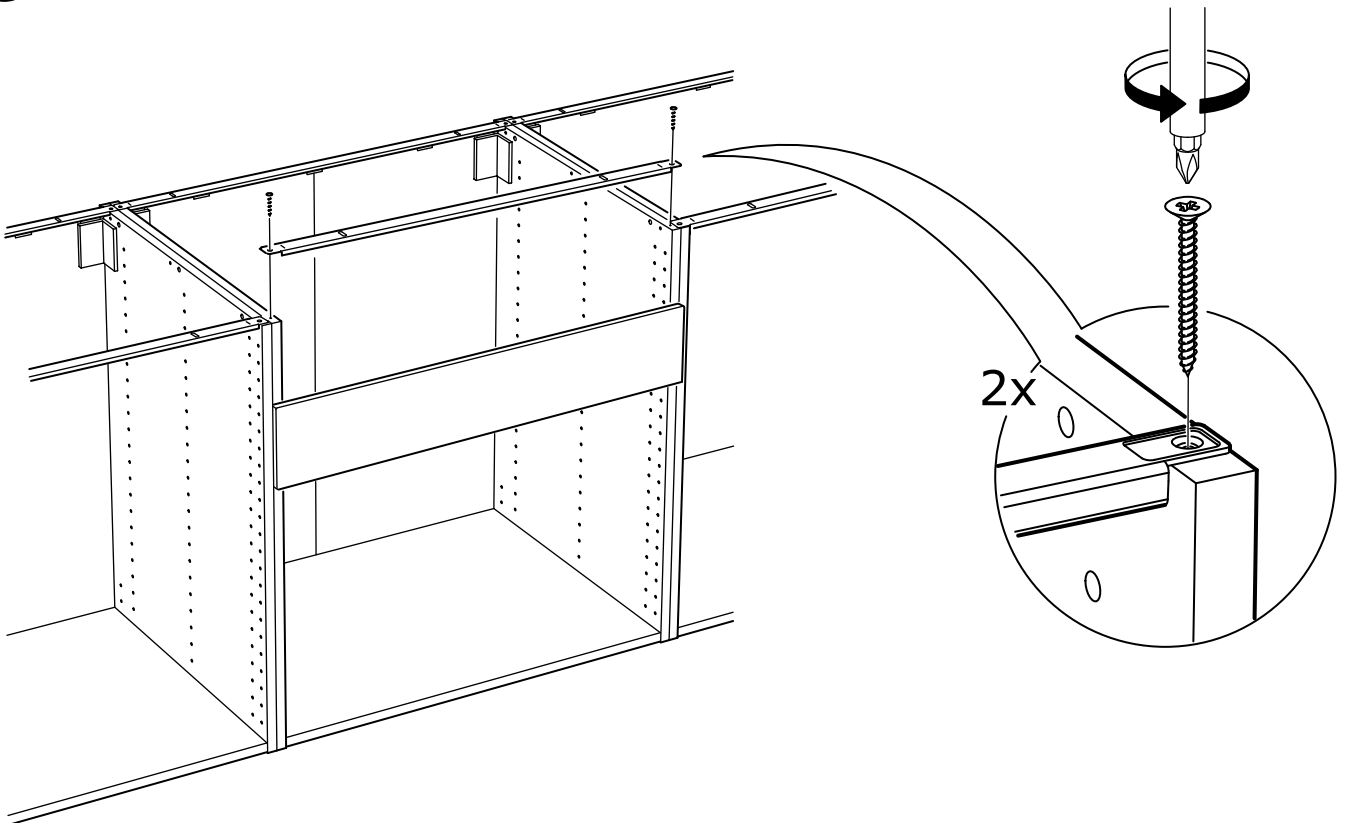
4

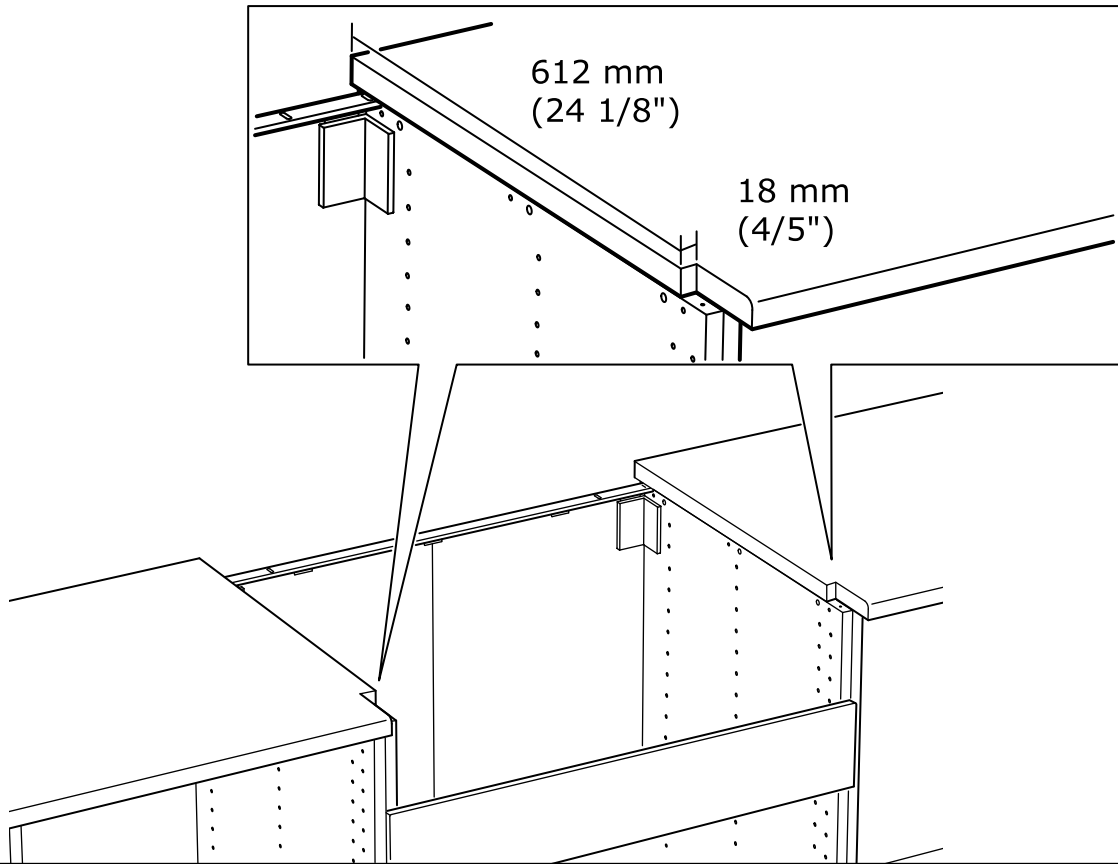


5

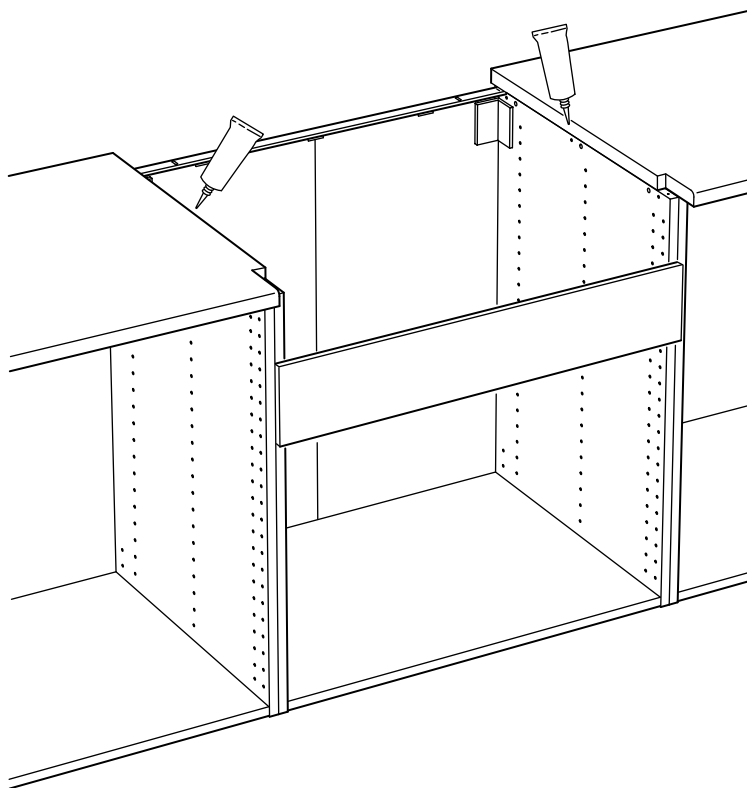


6





7



ENGLISH

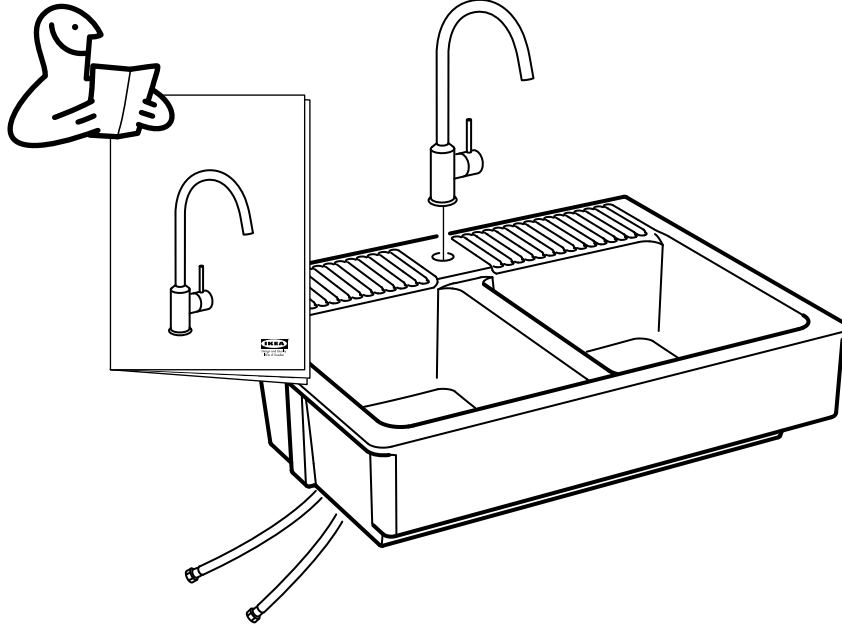
NOTE! Silicone is not included.

FRANÇAIS

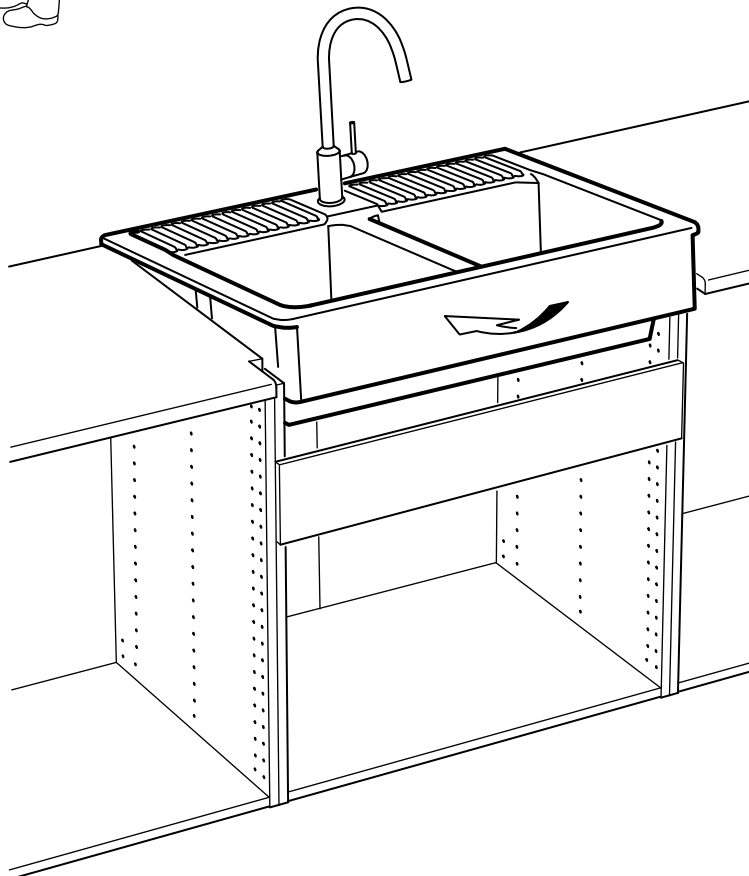
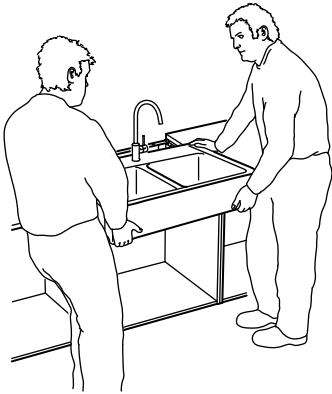
ATTENTION ! Silicone non incluse.

ESPAÑOL

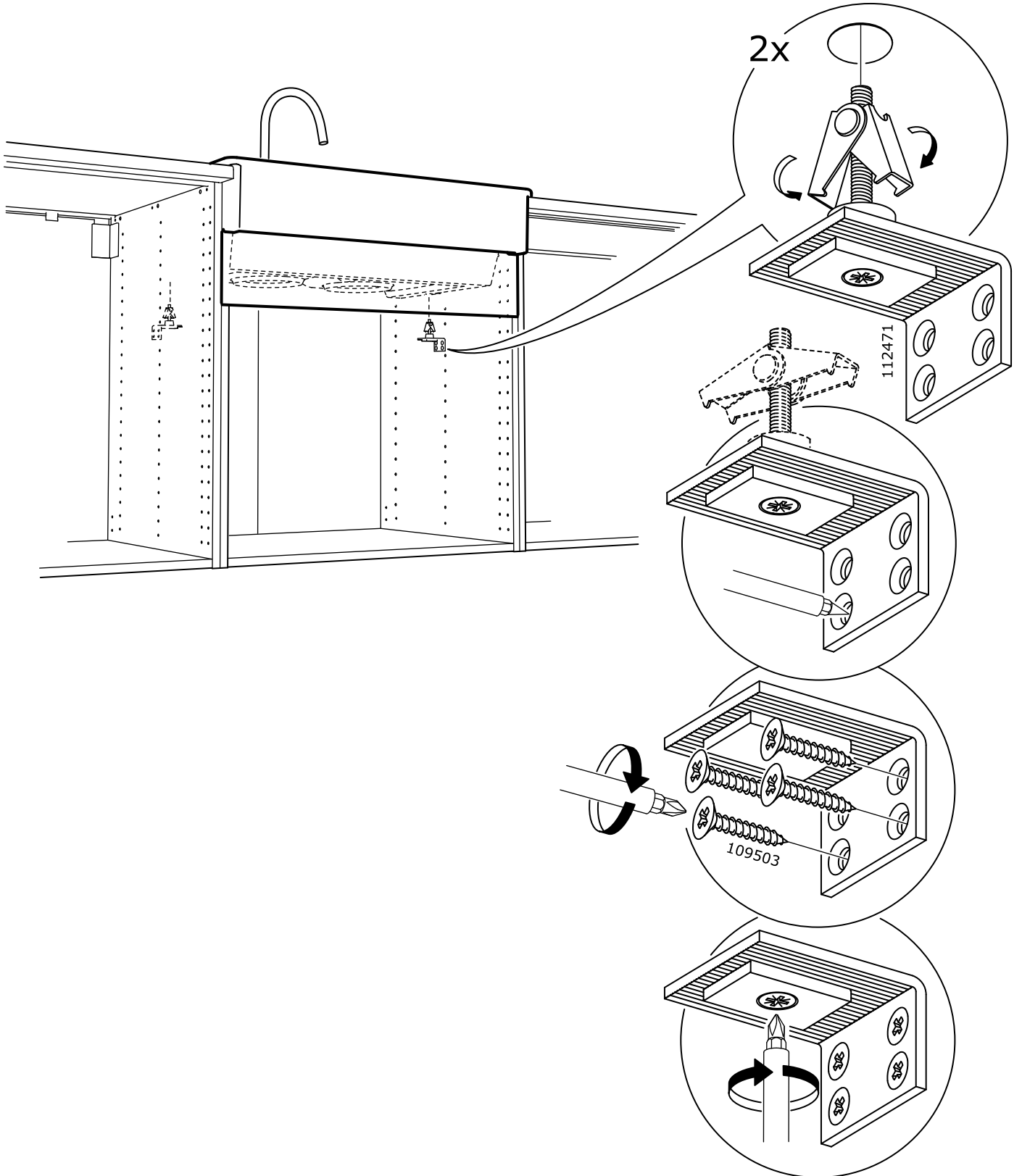
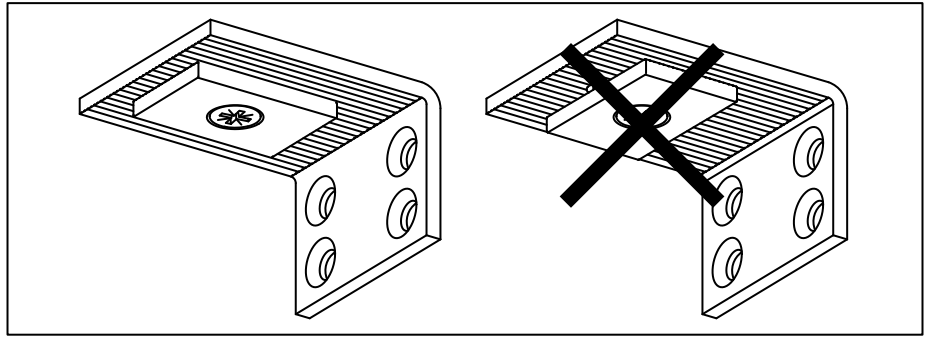
¡ATENCIÓN! Silicona no incluida.

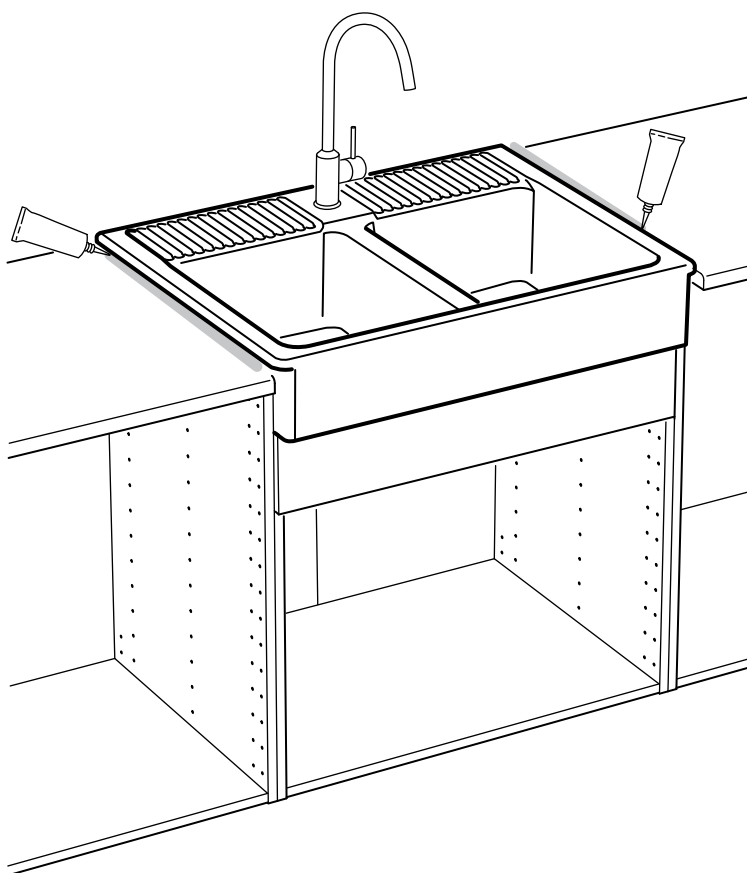


8



9





ENGLISH

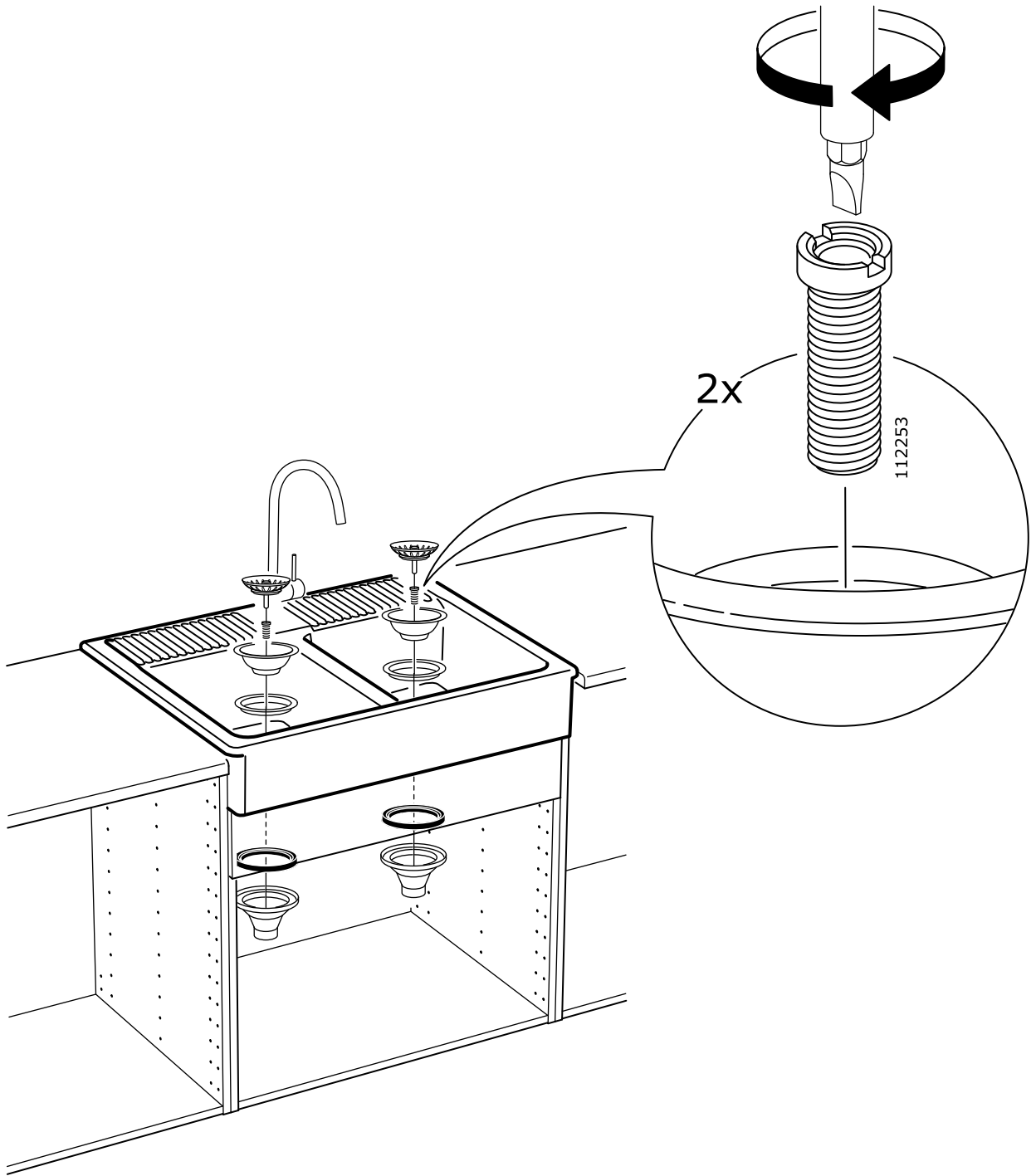
NOTE! Silicone is not included!
In order to prevent water from penetrating into the countertop in case of leakage, the cut edges must be sealed with silicone.

FRANÇAIS

Important ! Pour éviter que l'eau ne pénètre dans le plan de travail en cas de fuite, vous devez enduire les bords sciés de silicone. NB Joint silicone non inclus.

ESPAÑOL

¡Advertencia! La silicona no se incluye. Para evitar que penetre agua en la encimera si tienes alguna fuga de agua, debes impermeabilizar los cantos de corte con silicona.



ENGLISH

This kitchen sink/sink unit is made of fine fire clay and it complies with the requirements on durability and cleanability.

FRANÇAIS

Cet évier de cuisine/ meuble évier est en céramique ; il est conforme aux normes concernant la solidité et le lavage.

ESPAÑOL

La encimera/fregadero es de porcelana refractaria, un material que cumple todos los requisitos en materia de durabilidad y limpieza.



IKEA of Sweden AB
SE-343 81 Älmhult

13

EN 13310:2003

