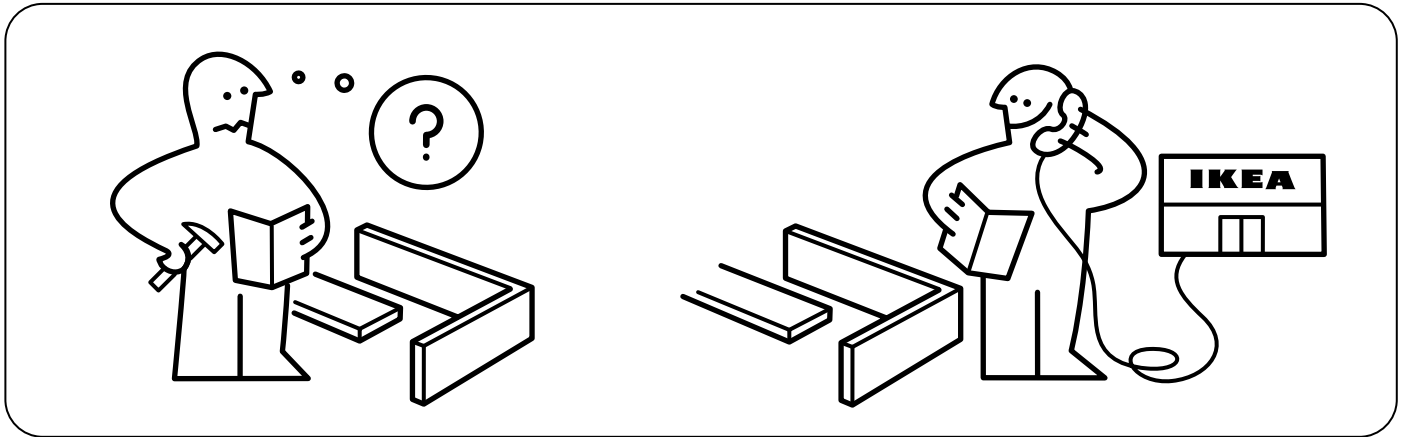
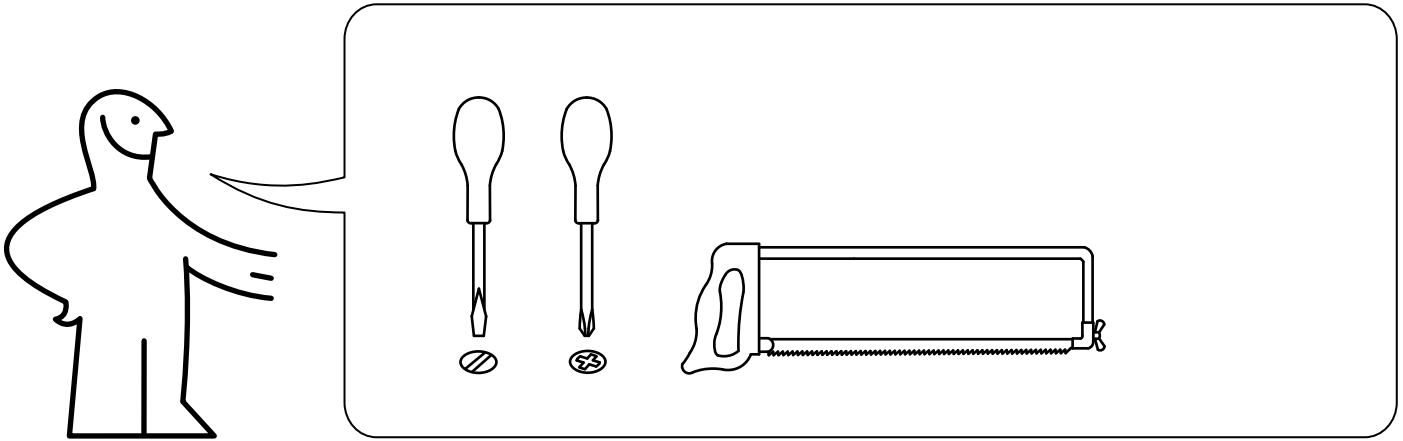
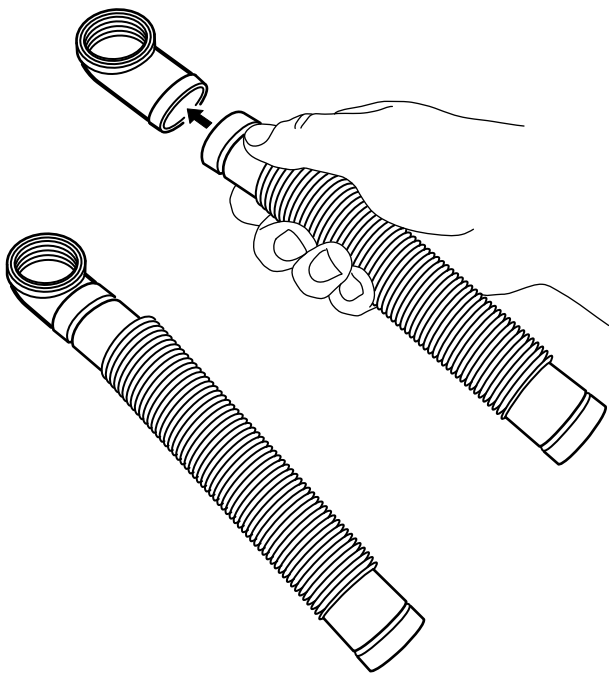


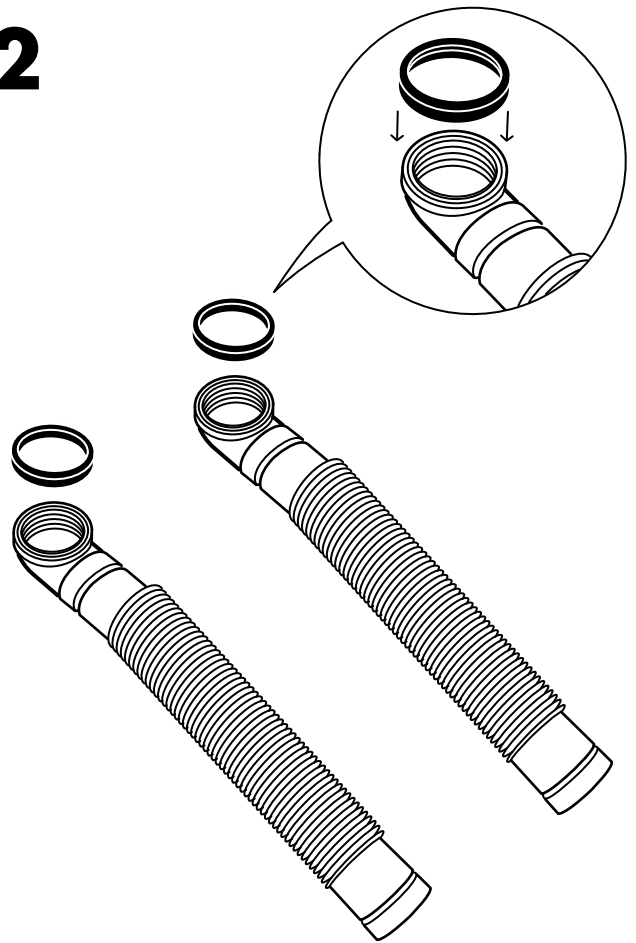
Design and Quality  
IKEA of Sweden



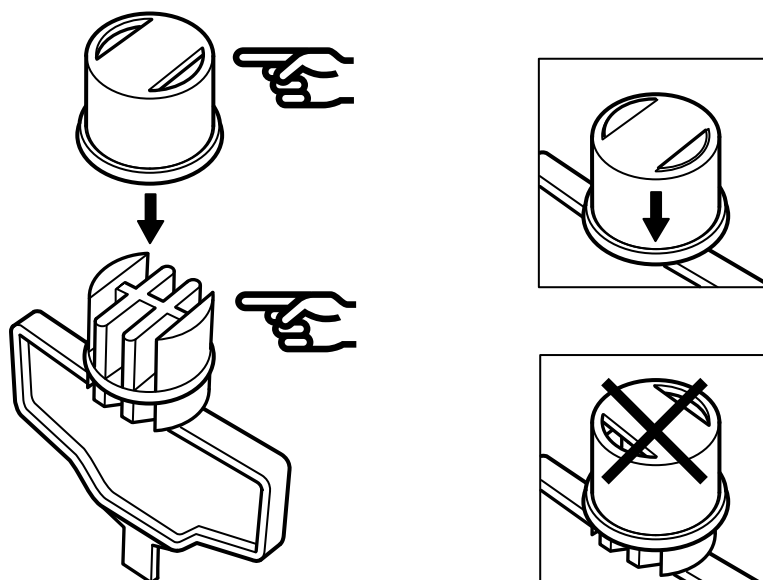
**1**



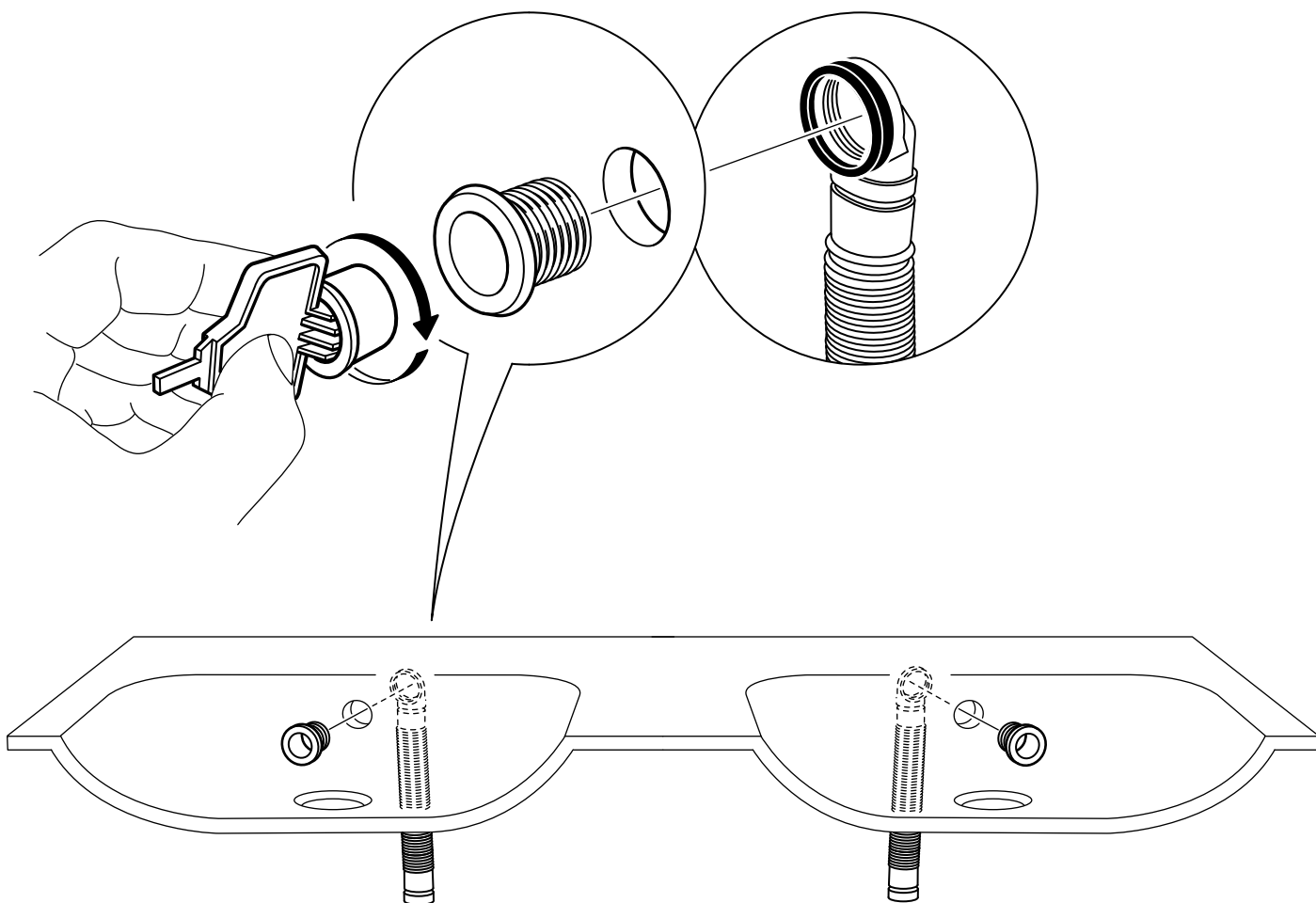
**2**



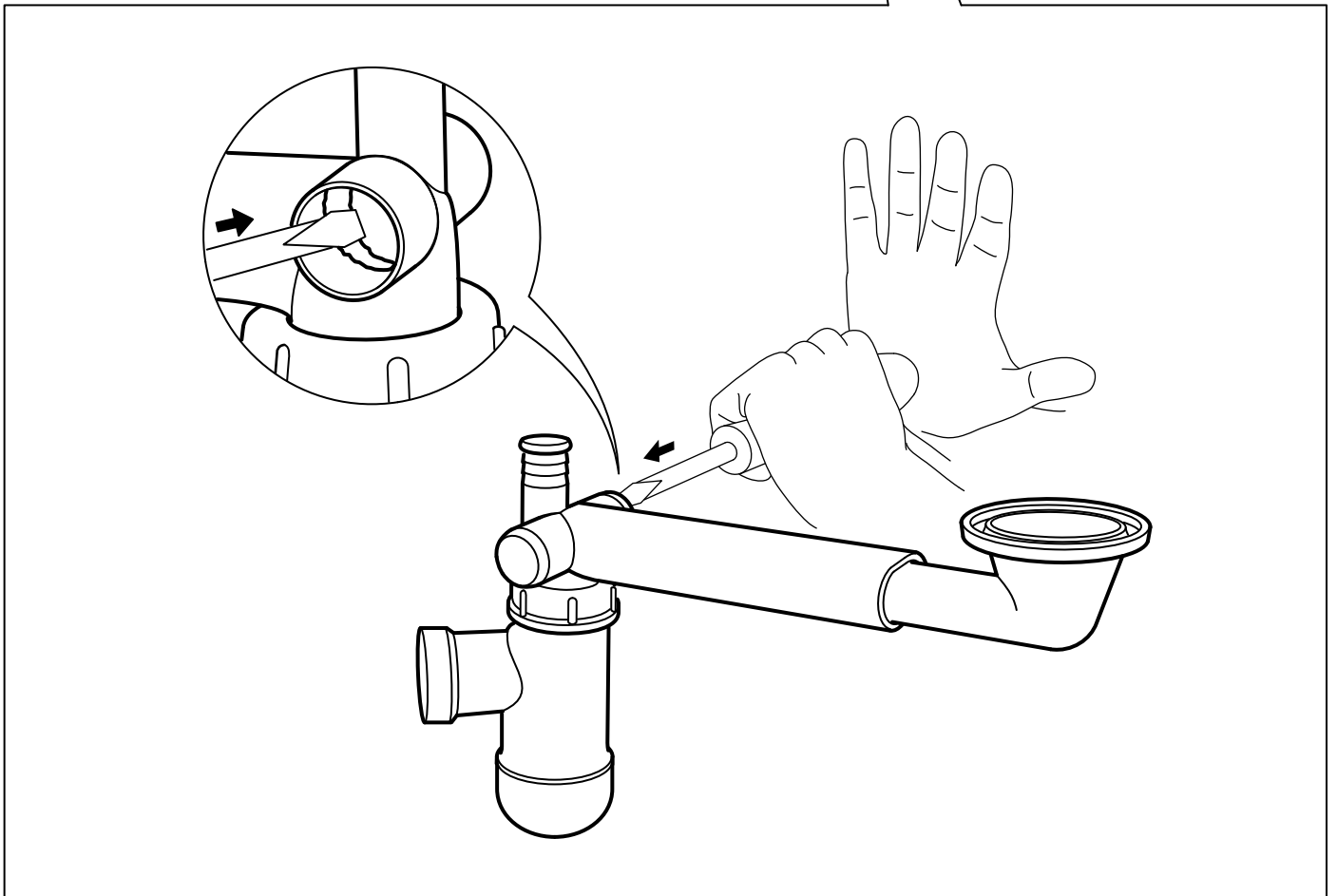
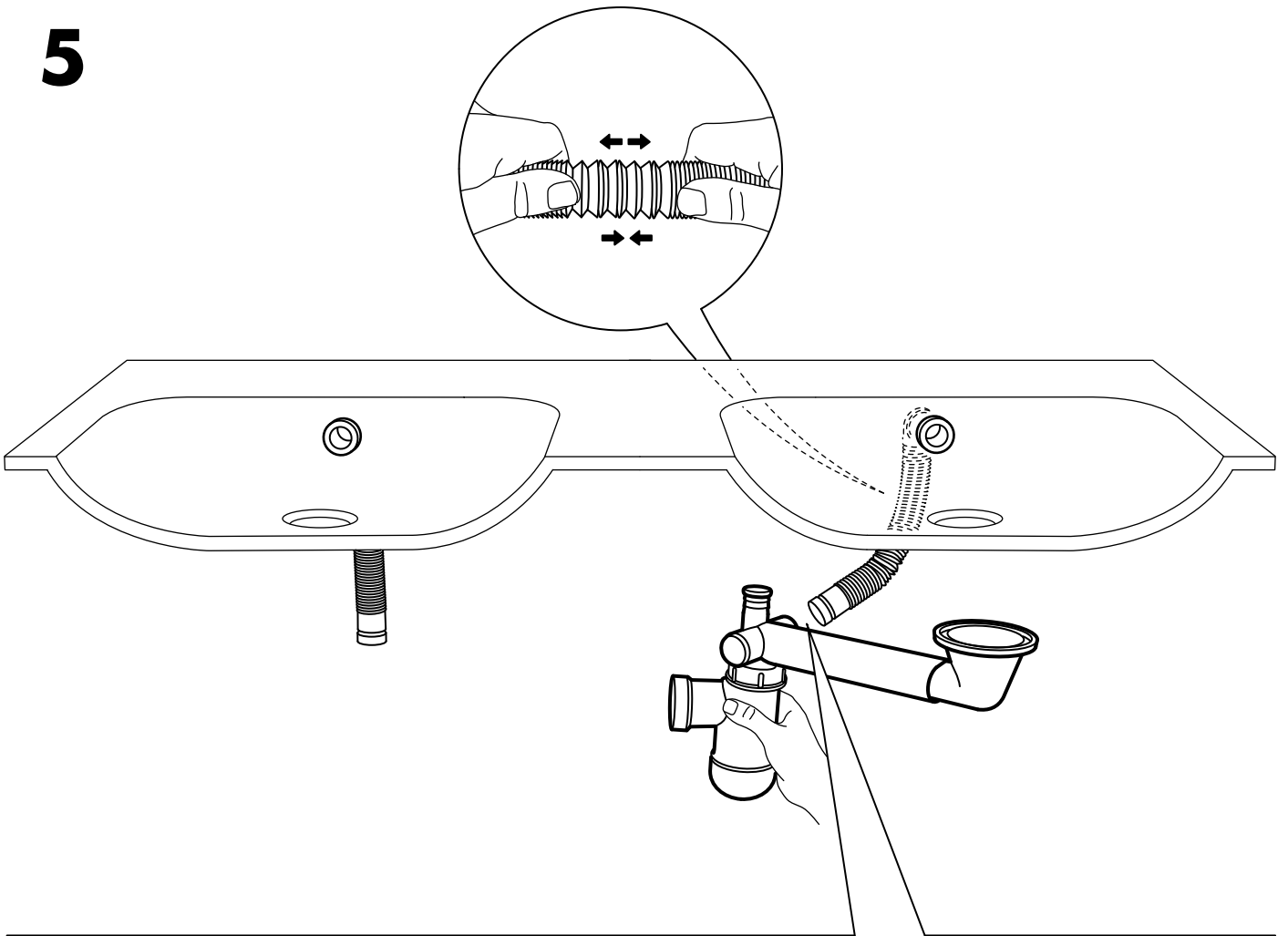
**3**



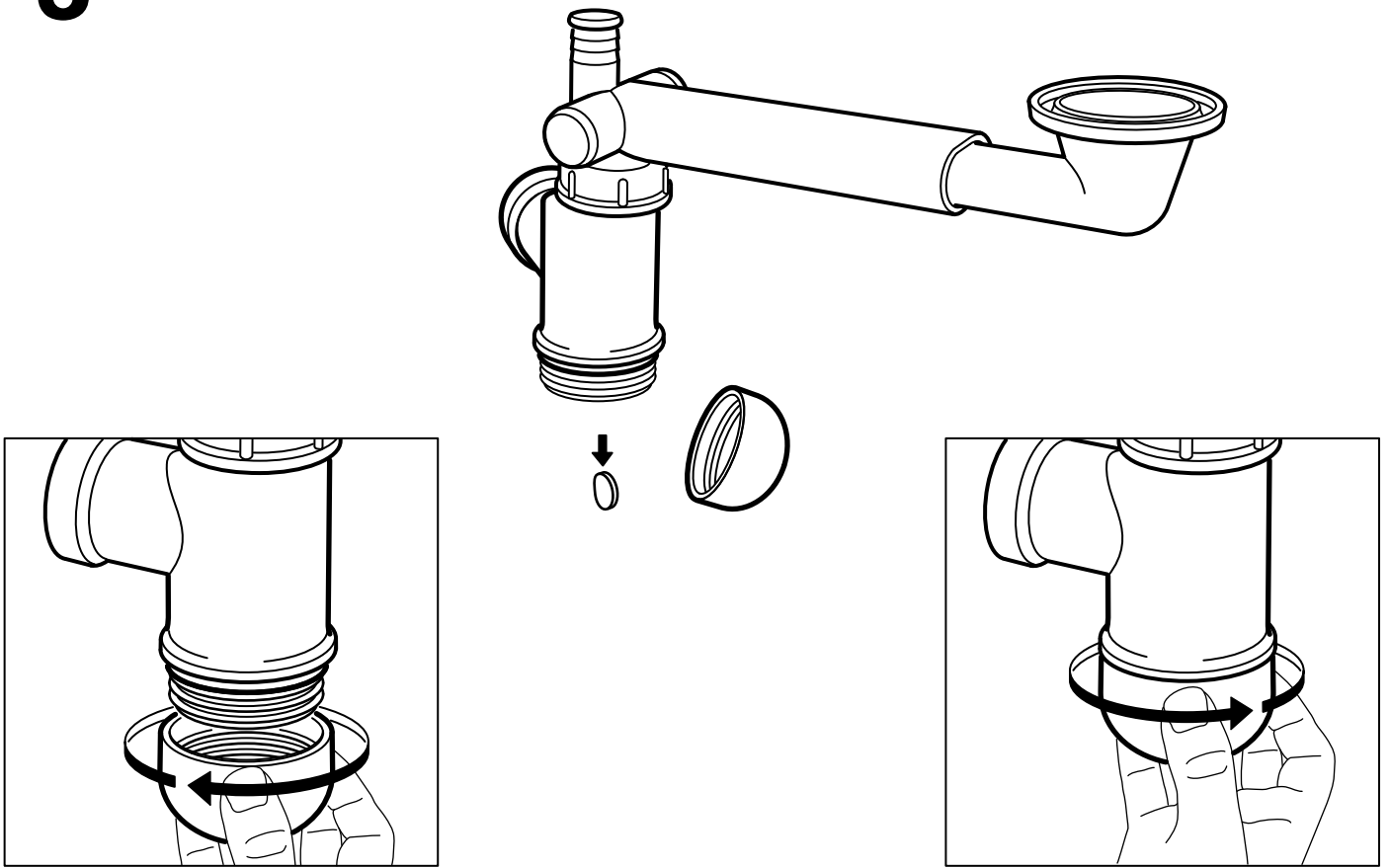
**4**



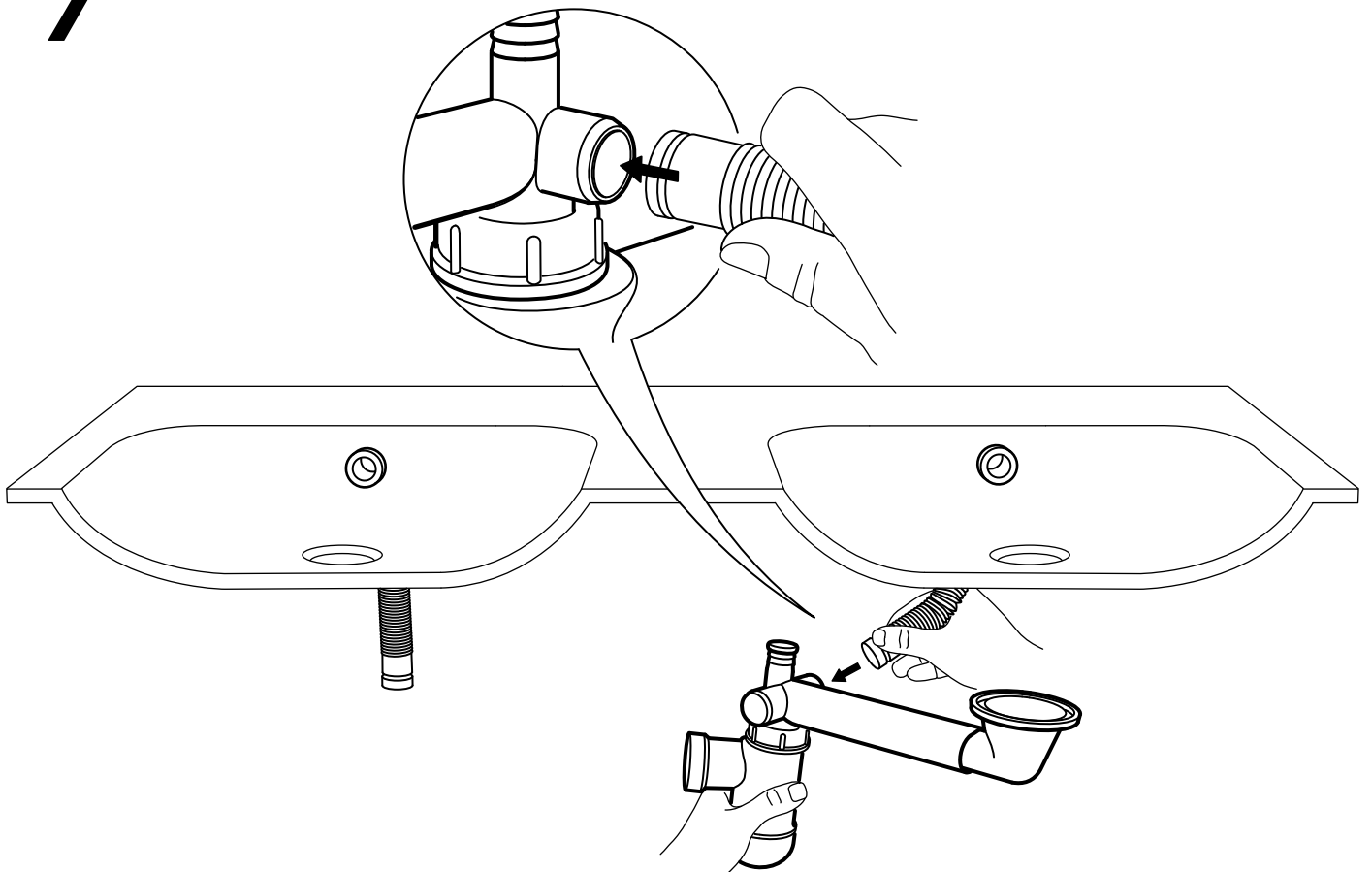
5



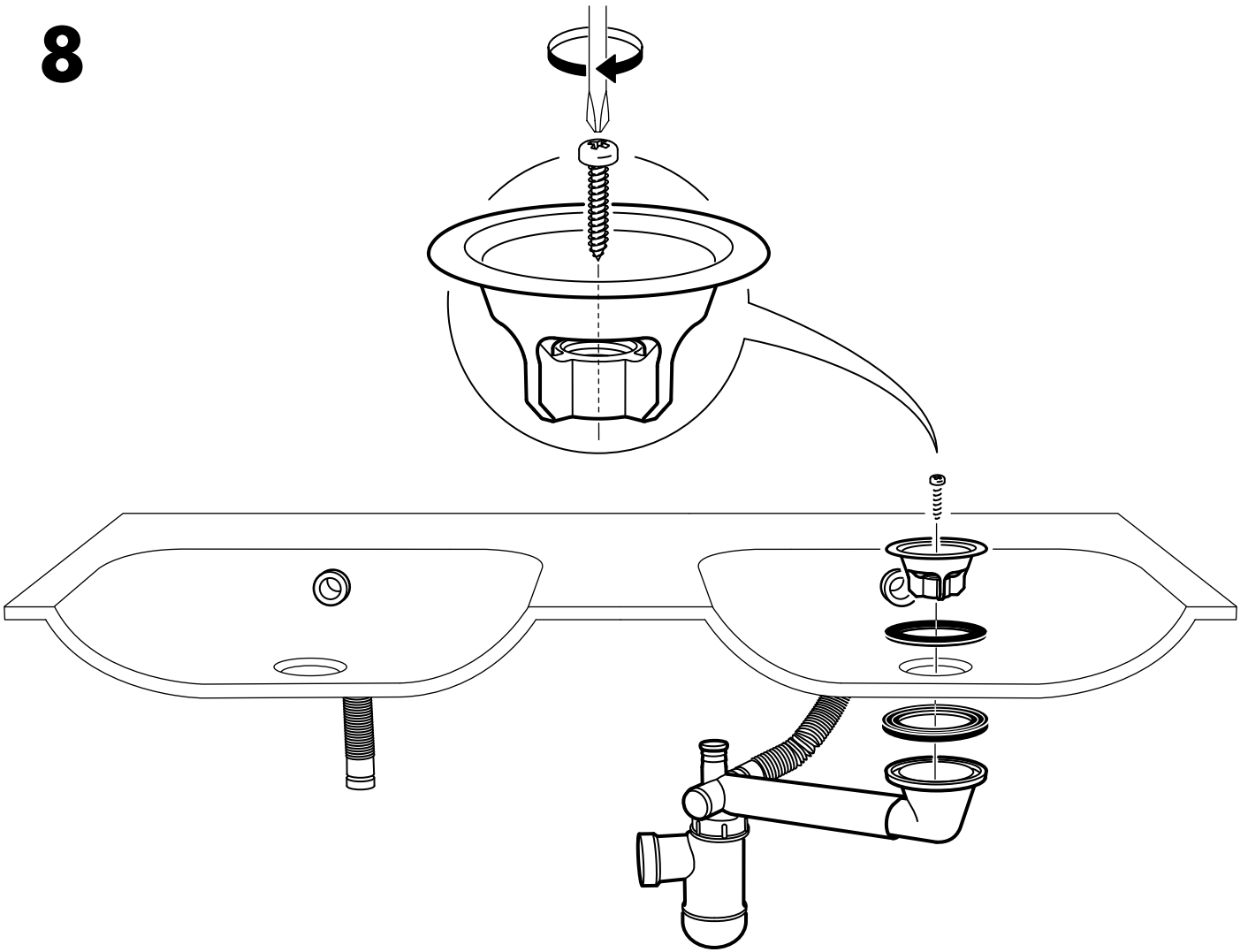
**6**



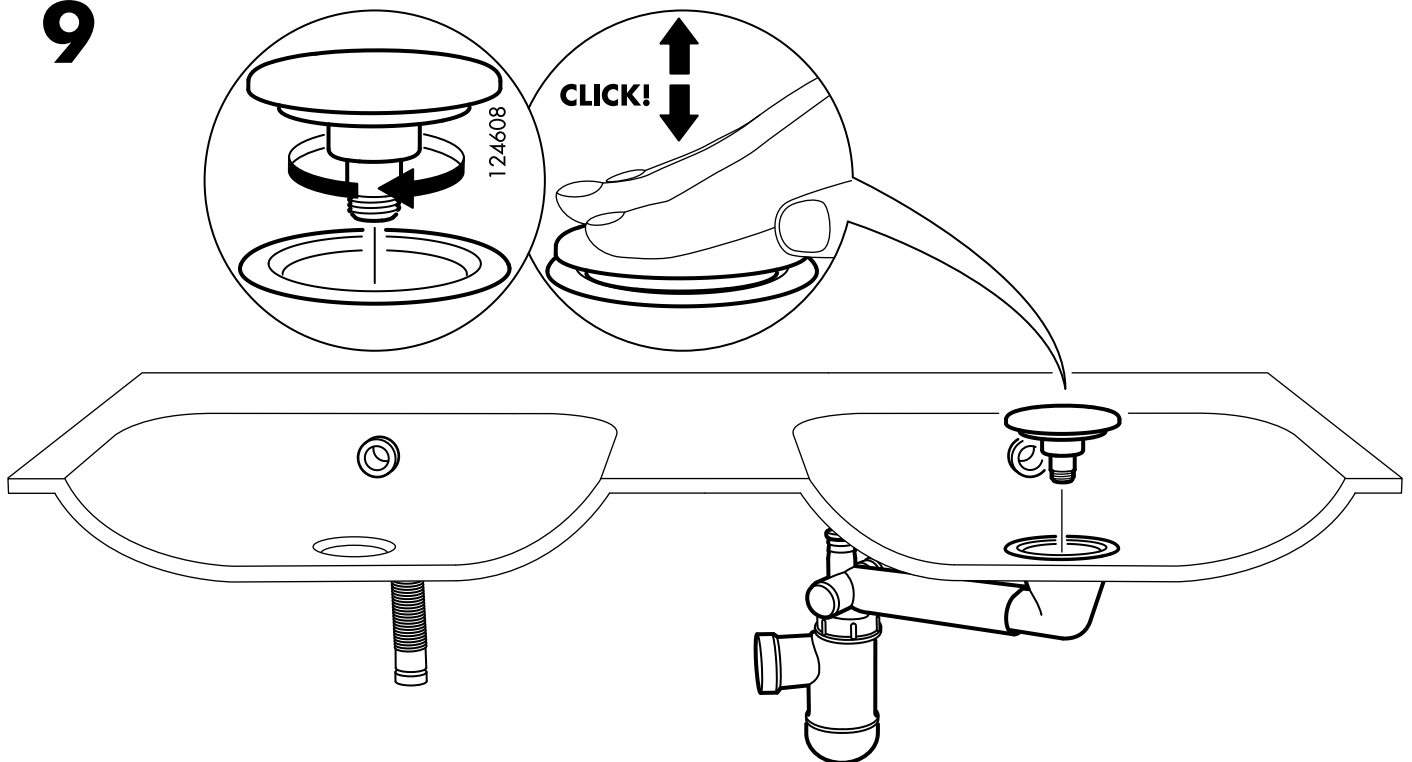
**7**



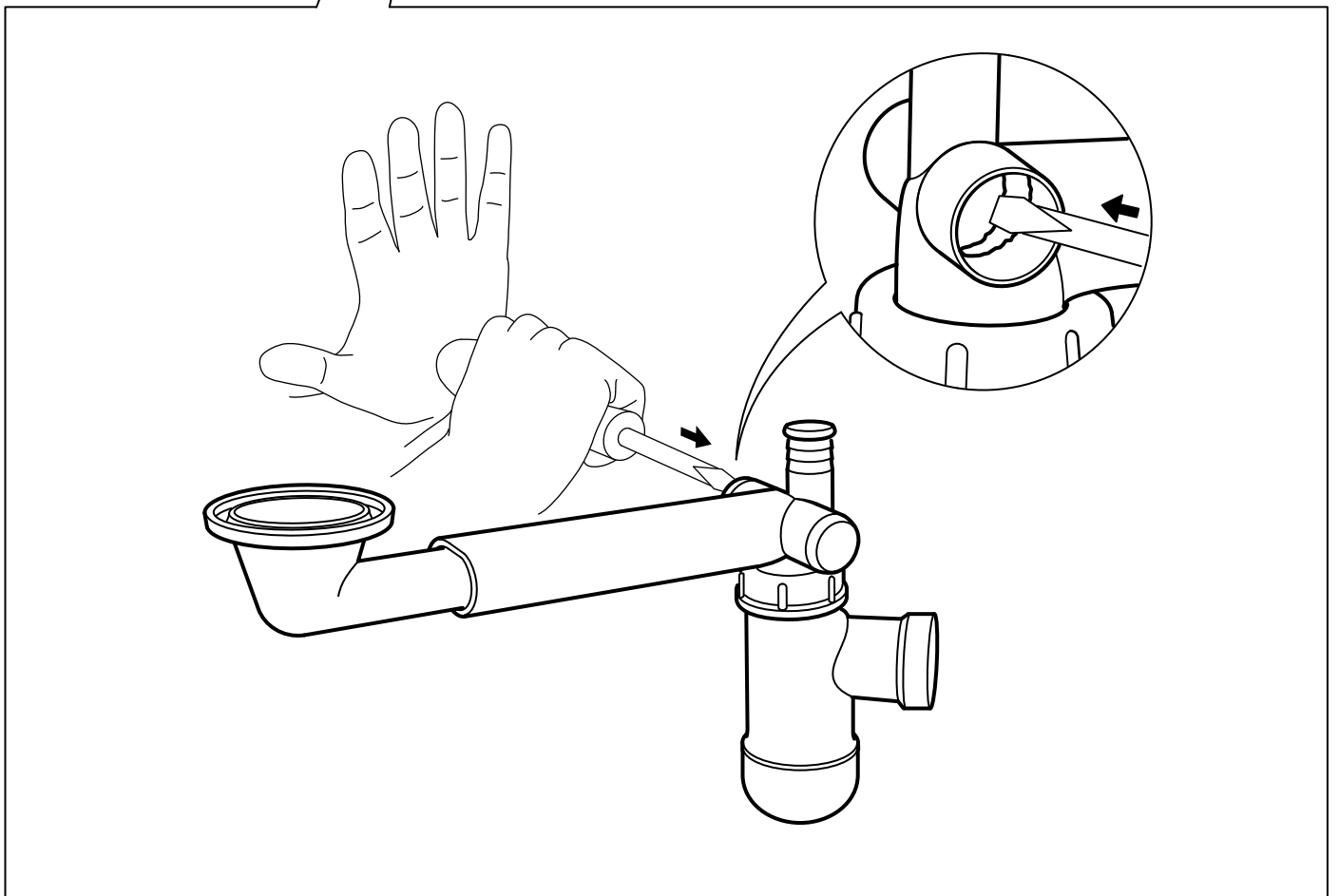
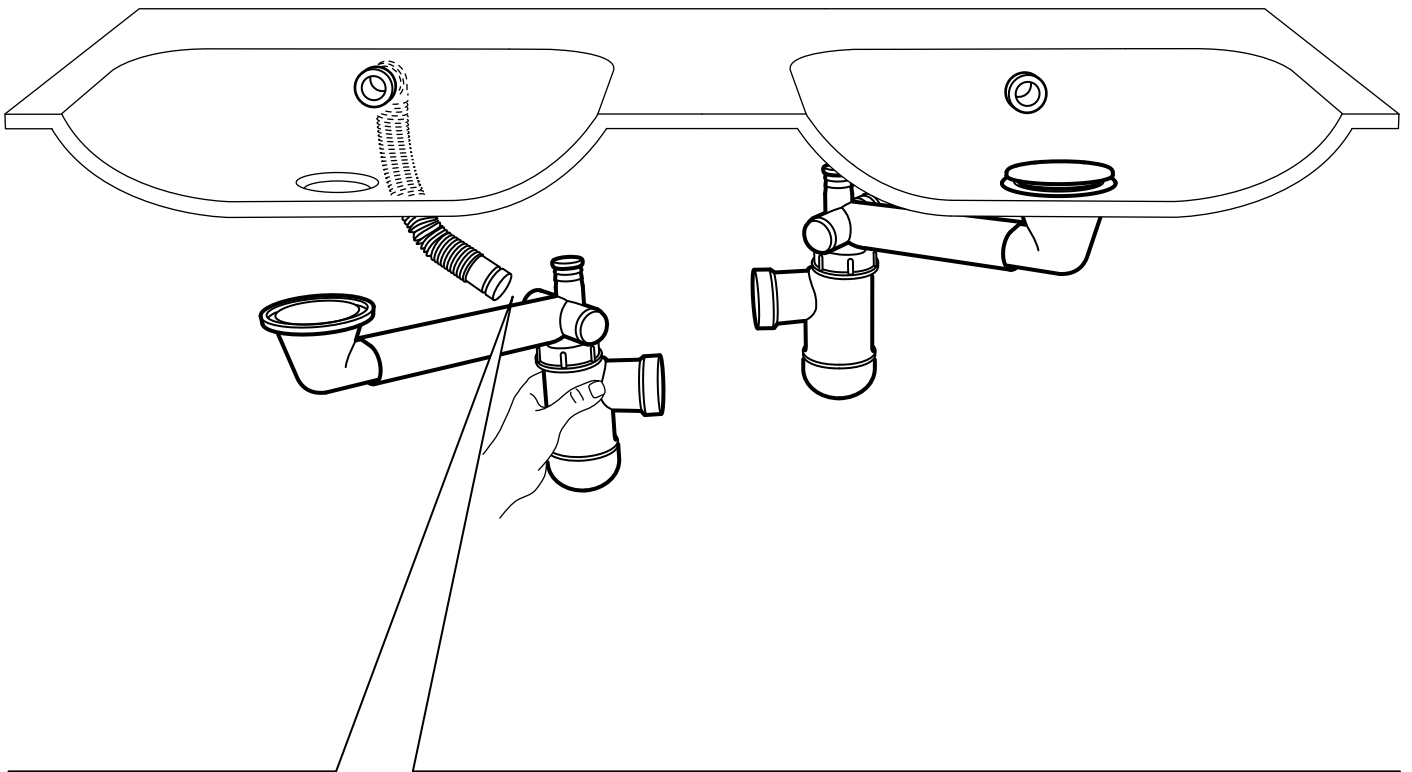
8



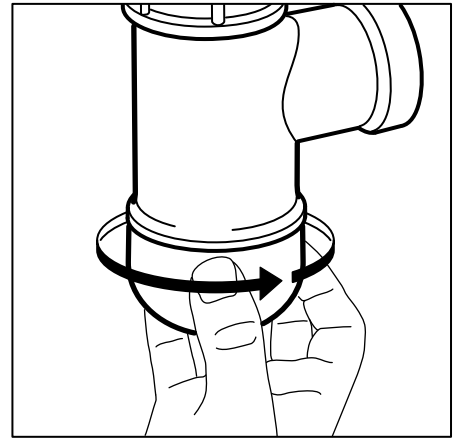
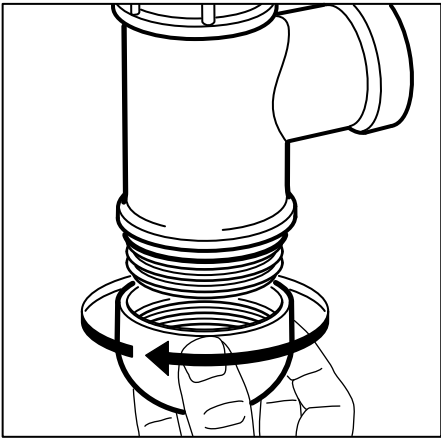
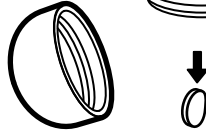
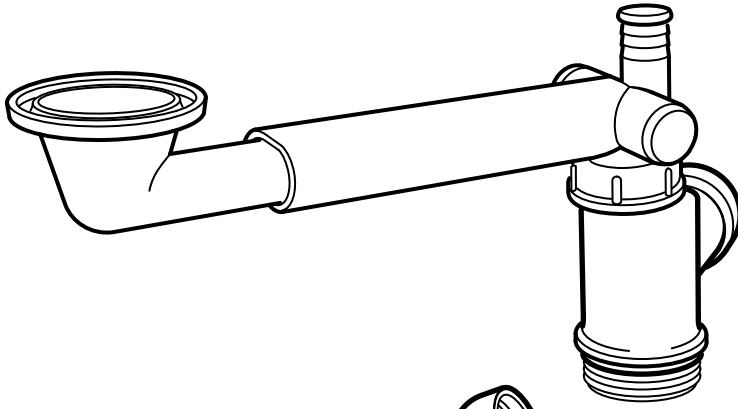
9



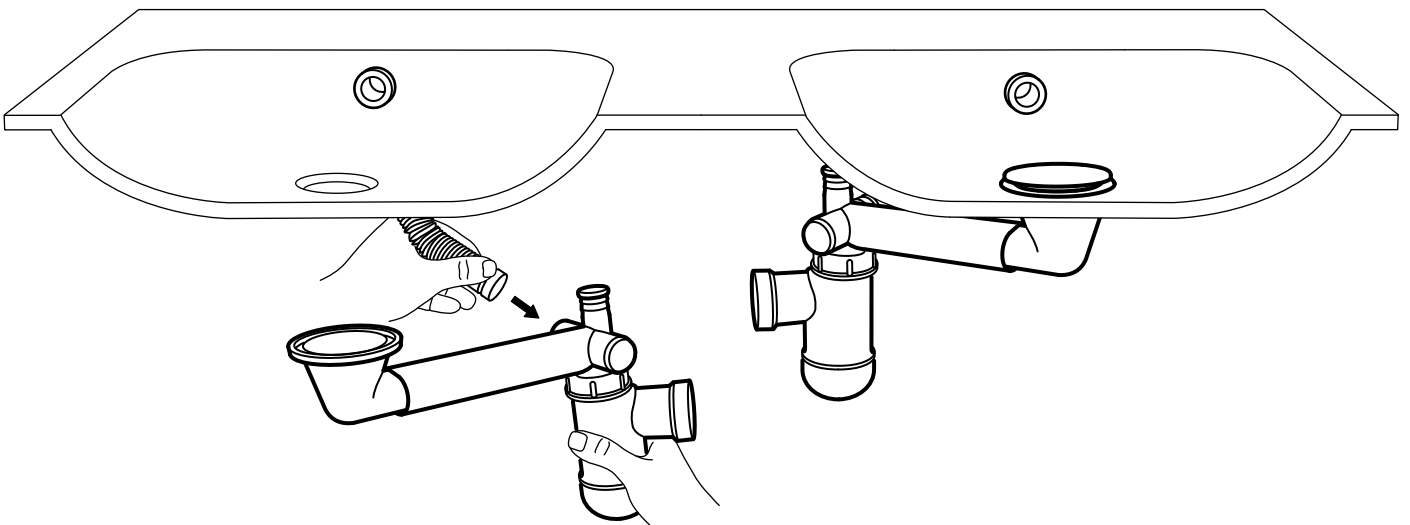
# 10



# 11

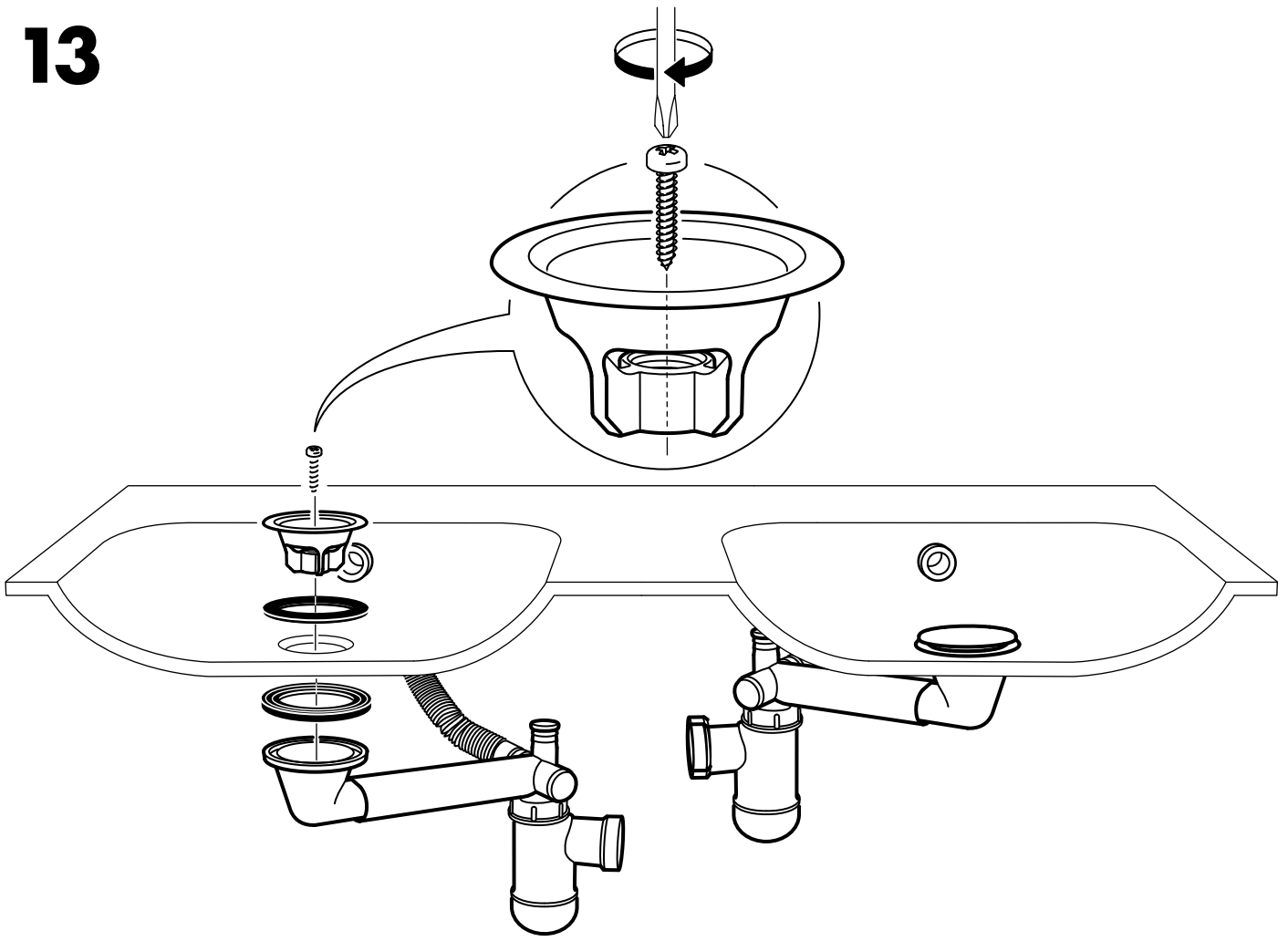


# 12

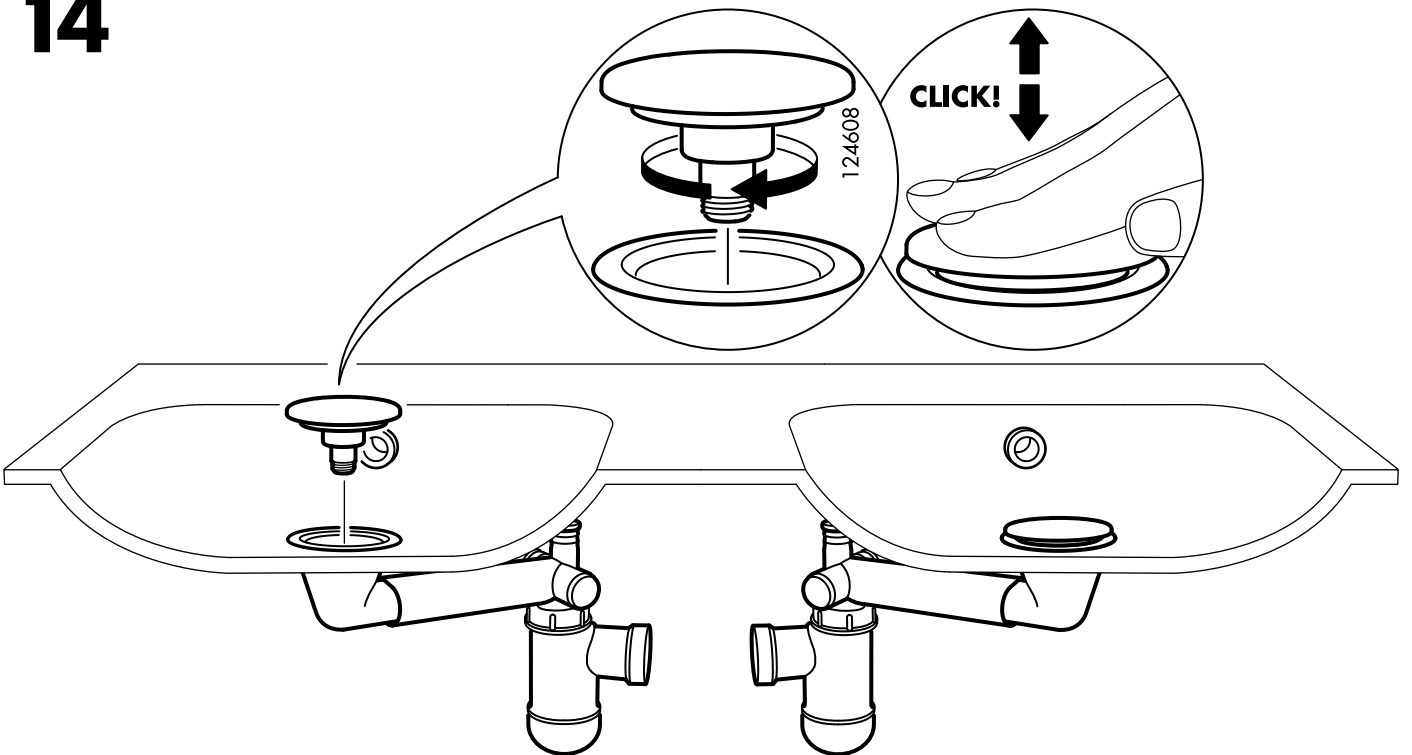


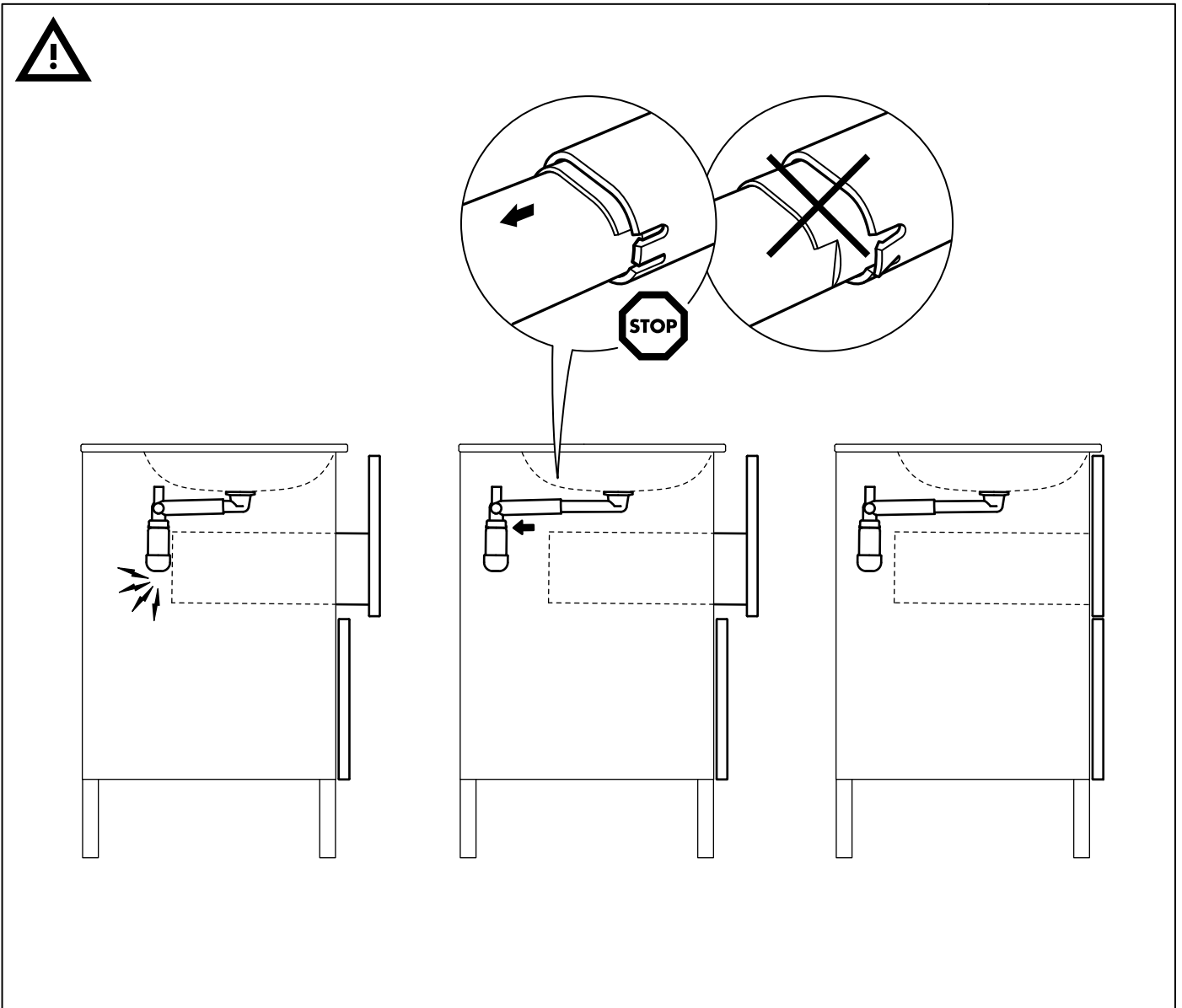
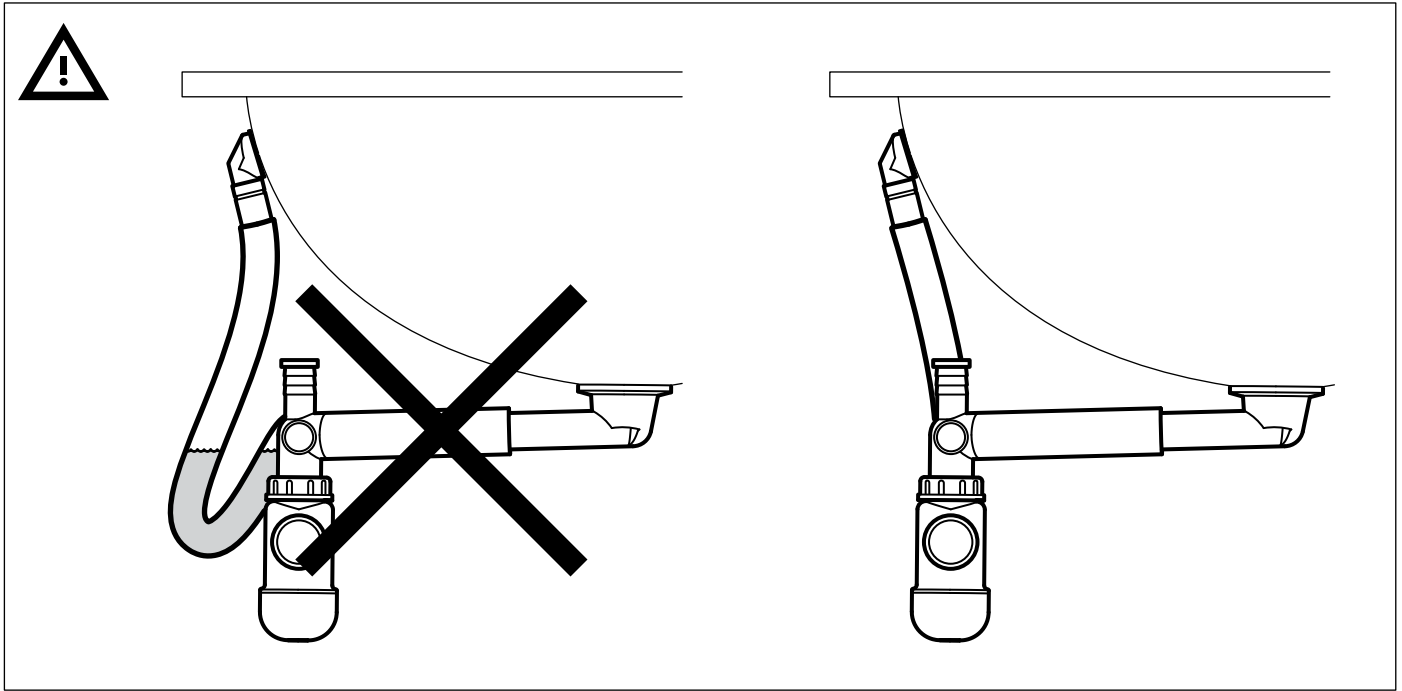


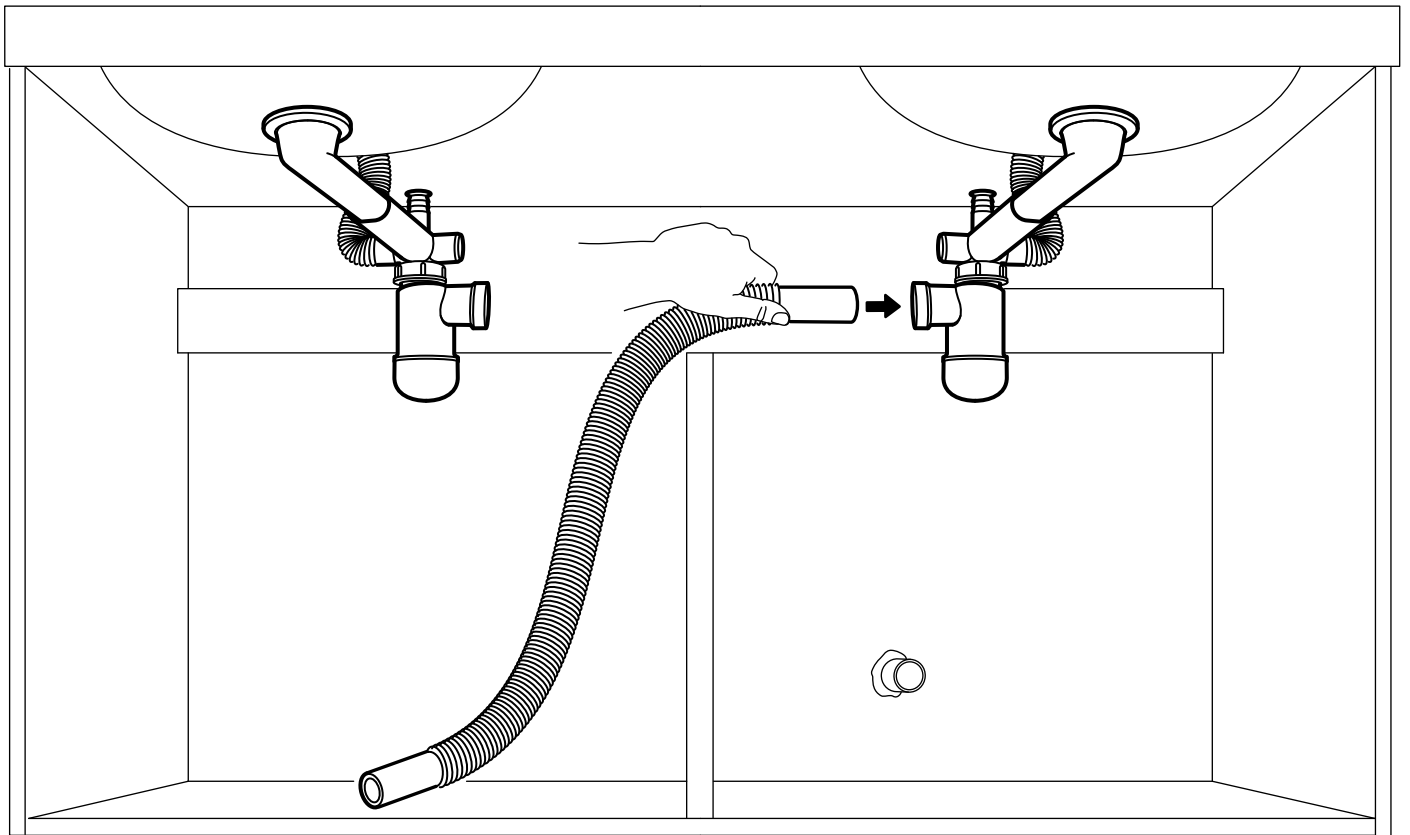
13



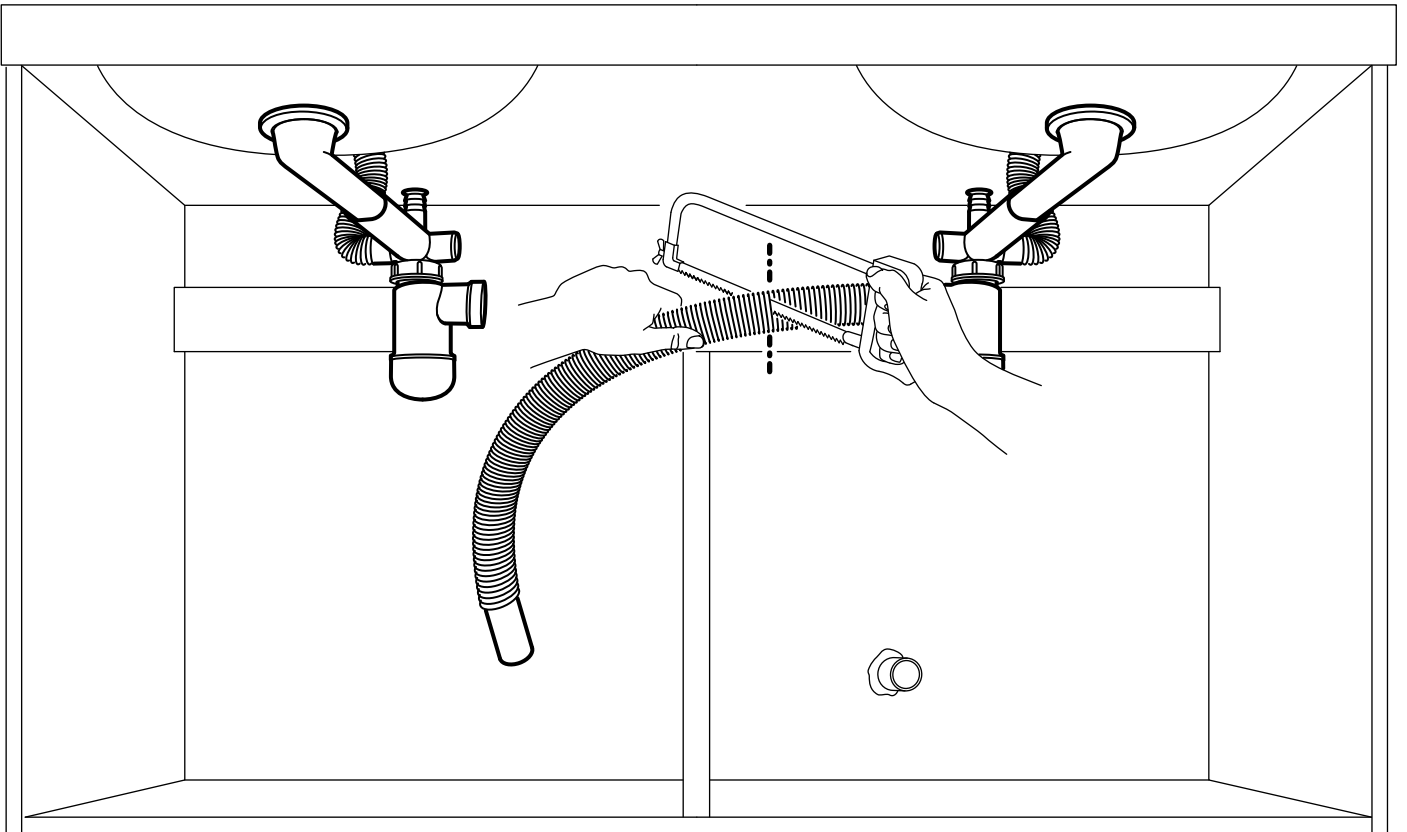
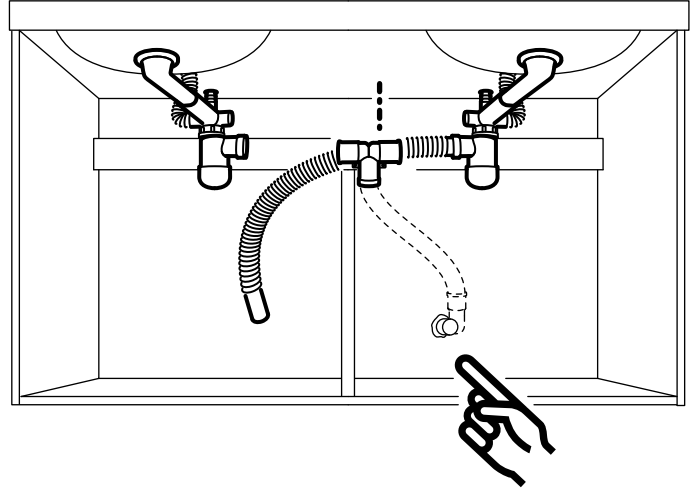
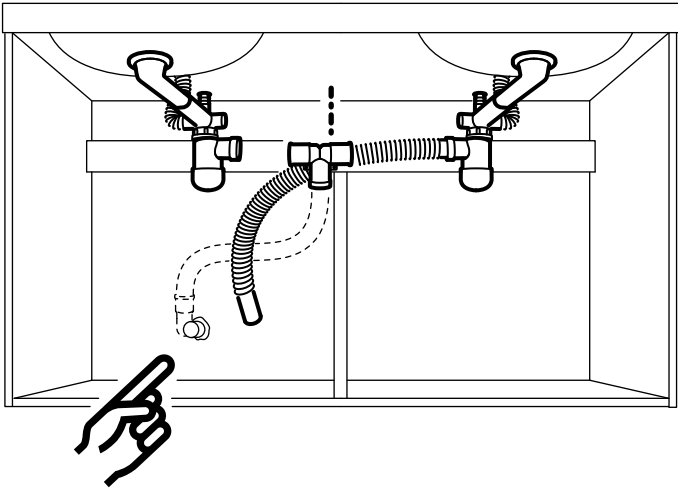
14

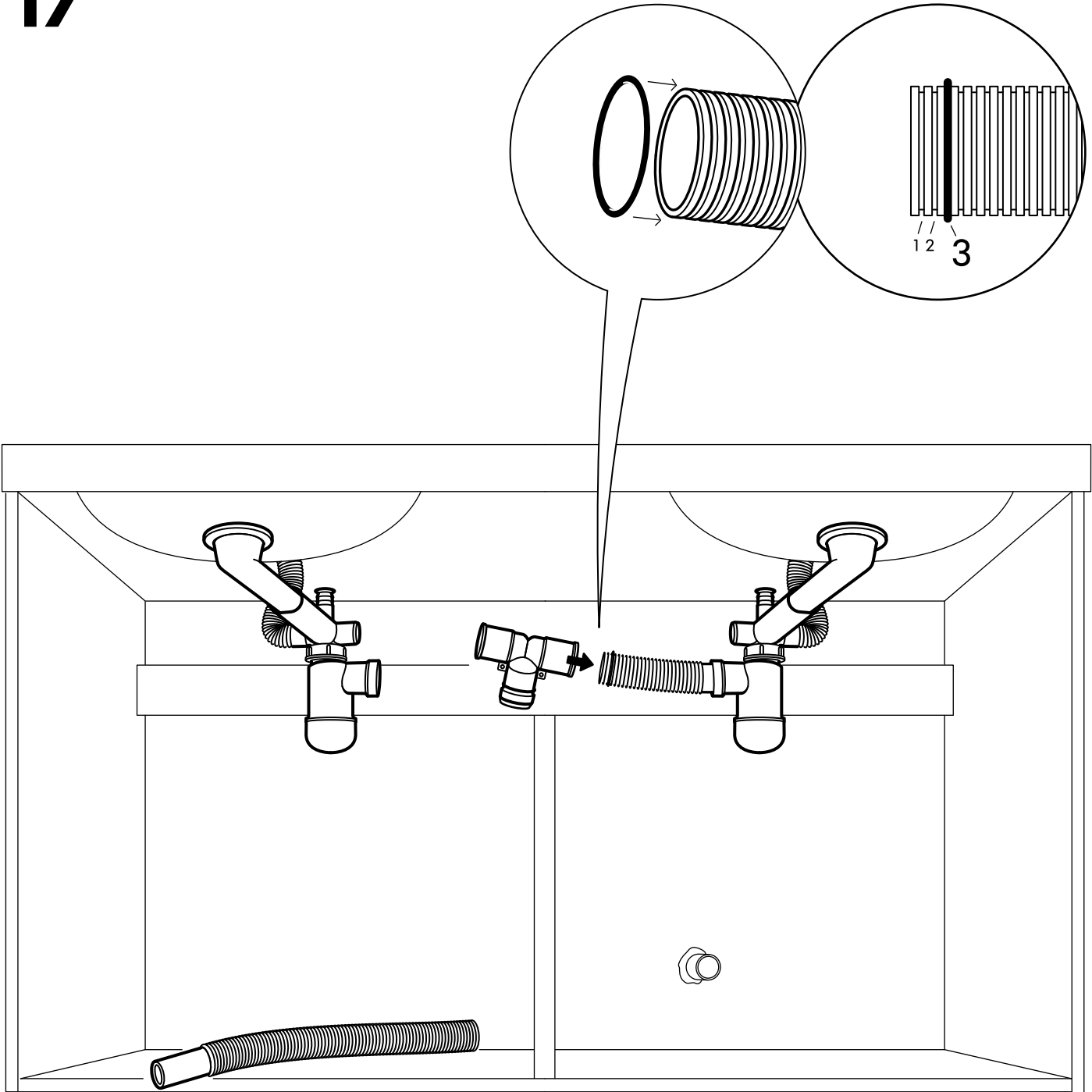


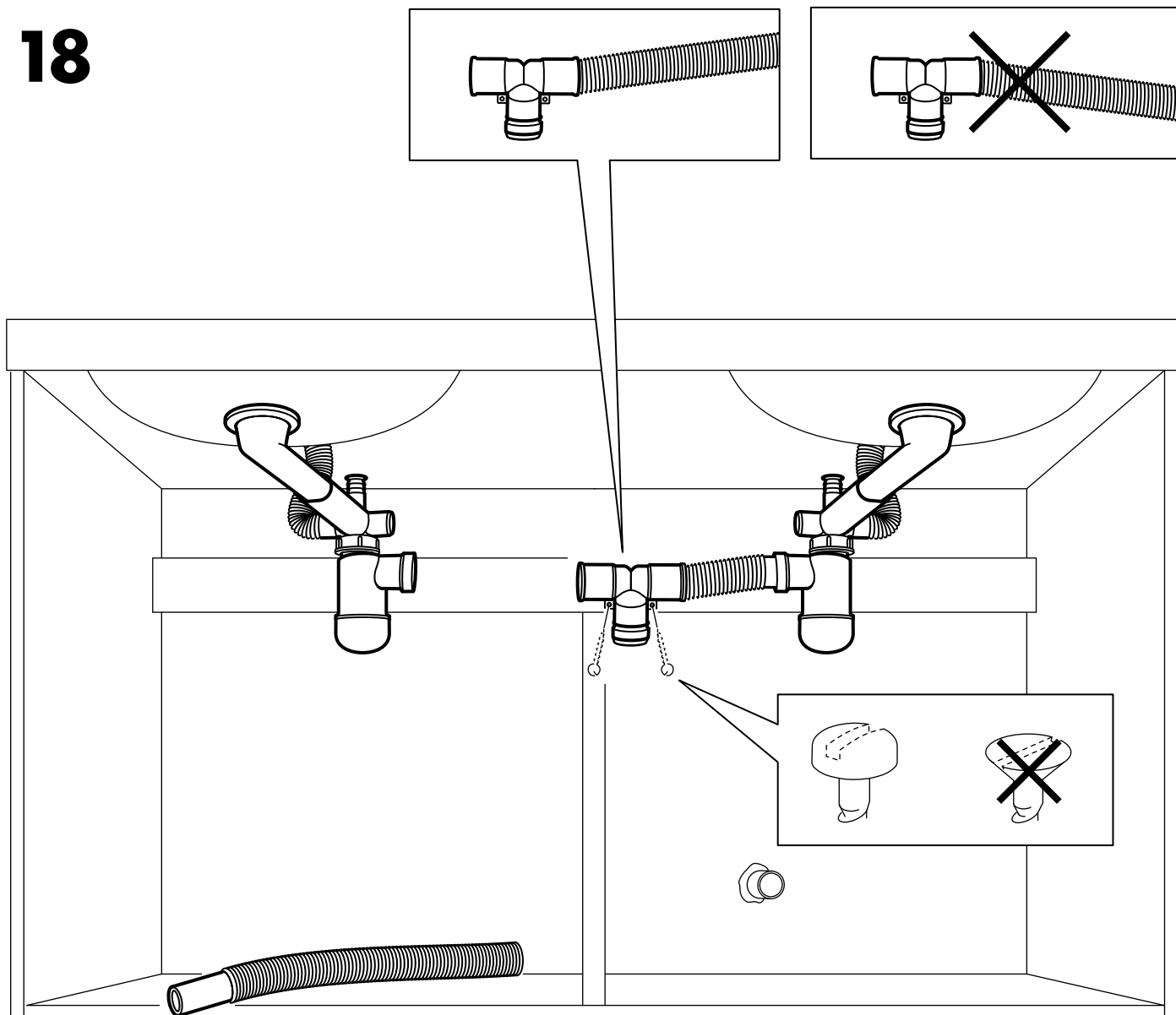




# 16





**ENGLISH**

Different wall materials require different types of screws. Choose screws that are suitable for use in your wall.

**DEUTSCH**

Unterschiedliche Wandmaterialien erfordern unterschiedliche Schrauben. Immer Schrauben verwenden, die für die Wandbeschaffenheit geeignet sind.

**FRANÇAIS**

Le choix des vis dépend du matériau dans lequel elles doivent être fixées. Utiliser des vis adaptées au matériau de votre mur.

**NEDERLANDS**

Gebruik schroeven die geschikt zijn voor het materiaal van de wand.

**DANSK**

Forskellige vægmaterialer kræver forskellige typer skruer. Vælg altid skruer, som egner sig til det relevante vægmateriale.

**ÍSLENSKA**

Mismunandi byggingarefni þurfa mismunandi skrúfur. Notið alltaf skrúfur sem henta viðkomandi byggingarefni.

**NORSK**

Ulike veggmaterialer krever ulike skruer. Kompletter med skruer som passer til det materialet som er i din vegg.

**SUOMI**

Seinäkiinnitystarvikkeet (esim. ruuvit) myydään erikseen. Valitse ne kotisi seinämateriaalin mukaan.

**SVENSKA**

Olika väggmaterial kräver olika skruvar. Komplettera med skruvar som passar materialet i din vägg.

**ČESKY**

Různé zdící materiály vyžadují rozdílné typy šroubů. Vyberte šrouby, které jsou vhodné do vaší zdi.

**ESPAÑOL**

Los diferentes materiales requieren diferentes tornillos. Elige los que mejor se adapten a tu tipo de pared.

**ITALIANO**

Materiali diversi delle pareti richiedono tipi diversi di viti. Scegli viti adatte al materiale della parete in questione.

**MAGYAR**

Különböző típusú falakhoz, különböző csavarokat használj. Válassz olyat, mely leginkább megfelel az otthonodban található fal minőségének.

**POLSKI**

Różne rodzaje ścian wymagają różnych typów mocowań; należy używać odpowiednich śrub do mocowania

**LIETUVIŲ KLB.**

Skirtingoms sienų apdailos medžiagoms reikalingi skirtingi varžtai, todėl visada rinkitės varžtus pagal savo sienų apdailos medžiagas.

## PORTUGUÊS

Os diferentes materiais de parede requerem diferentes tipos de parafusos. Escolha os parafusos adequados para usar na sua parede.

## ROMÂNIA

Materialele variate din care sunt construite pereții necesită diferite tipuri de șuruburi. Alege întotdeauna șuruburi adecvate materialelor pereților tăi.

## SLOVENSKY

Každý materiál vyžaduje iný typ skrutiek. Vyberte skrutky vhodné pre danú stenu.

## БЪЛГАРСКИ

Различните стенни материали изискват различни видове винтове. Използвайте винтове, подходящи за вашите стени.

## HRVATSKI

Različite vrste zidova zahtijevaju različite vrste vijaka. Odaberite vijke koji odgovaraju vrsti vašeg zida.

## ΕΛΛΗΝΙΚΑ

Τα διαφορετικά υλικά τοίχου, απαιτούν διαφορετικούς τύπους υλικών. Επιλέξτε βίδες, οι οποίες να είναι οι κατάλληλες για τον τοίχο σας.

## РУССКИЙ

Для различного типа стен требуются различные виды шурупов. Выбирайте шурупы, которые подходят для Ваших стен.

## SRPSKI

Različite vrste zidova zahtevaju različite vrste tiplova. Odaberite tiplove koji odgovaraju vrsti vašeg zida.

## SLOVENŠČINA

Različni stenski materiali zahtevajo različne vrste vijakov. Uporabite takšne vijake, ki ustrezajo materialu vaše stene.

## TÜRKÇE

Farklı duvar yapı malzemeleri farklı türde vida kullanımını gerektirir. Duvarınıza uygun olan vidaları seçin.

## 中文

不同的墙体材料需要采用不同的安装螺钉。根据墙面选择适用的安装螺钉。

## 繁中

不同的牆壁材質適用不同種類的螺絲。請選擇適合您家牆壁材質的螺絲。

## 한국어

벽 재질에 따라 사용하는 나사의 종류가 달라집니다. 반드시 벽 재질에 맞는 나사를 선택하여 사용하세요.

## 日本語

壁の材質により使用できるネジの種類が異なります。常に壁の材質に合ったネジを使用してください。

## BAHASA INDONESIA

Bahan dinding yang berbeda memerlukan jenis sekrup yang berbeda. Pilihlah jenis sekrup yang sesuai untuk dinding Anda.

## BAHASA MALAYSIA

Bahan binaan dinding yang berbeza memerlukan jenis skru yang berbeza. Pilih skru yang sesuai untuk digunakan pada dinding anda.

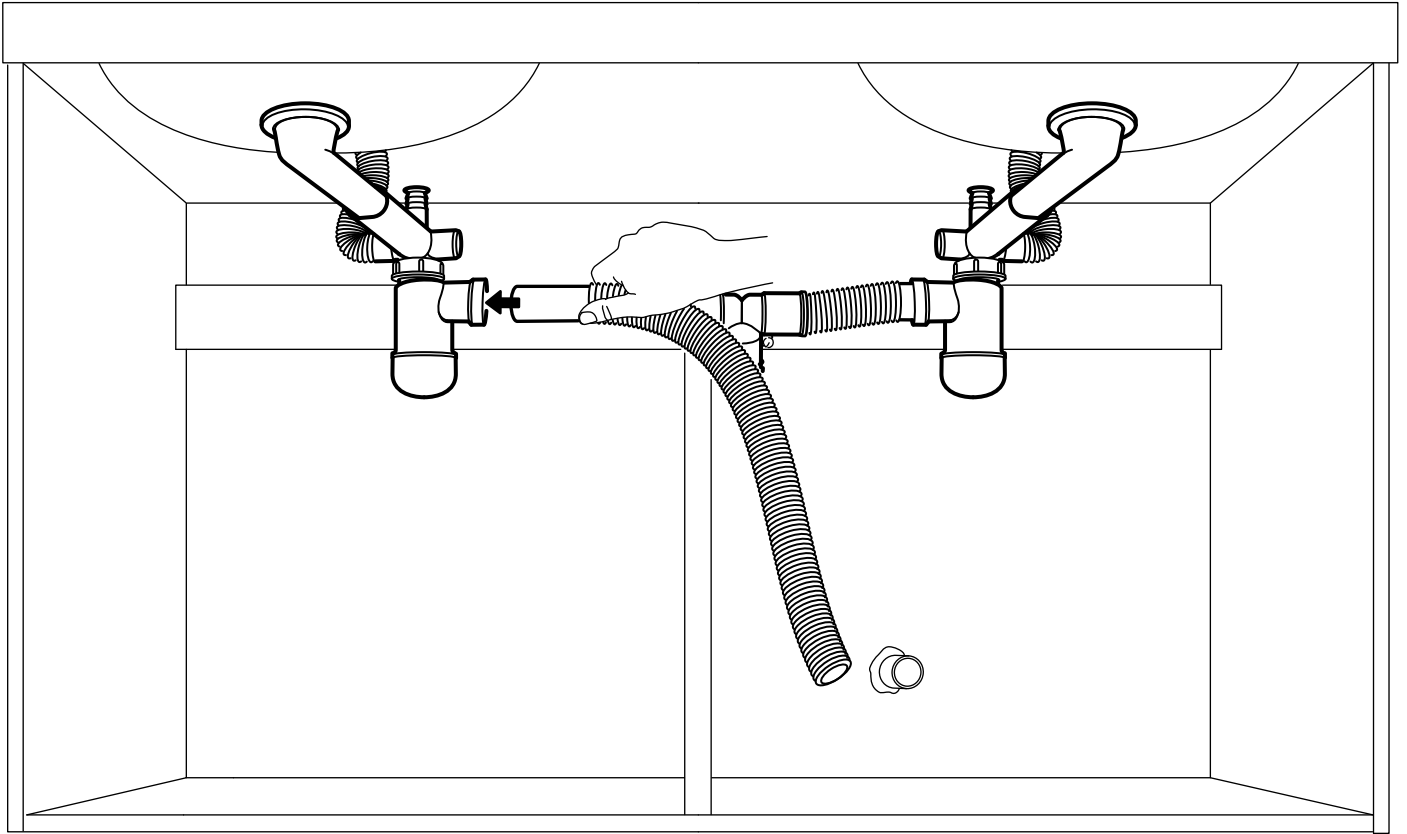
## عربي

بنبغي إستعمال انواع مختلفة من المسامير وفقاً لنوعية مواد الجدران.

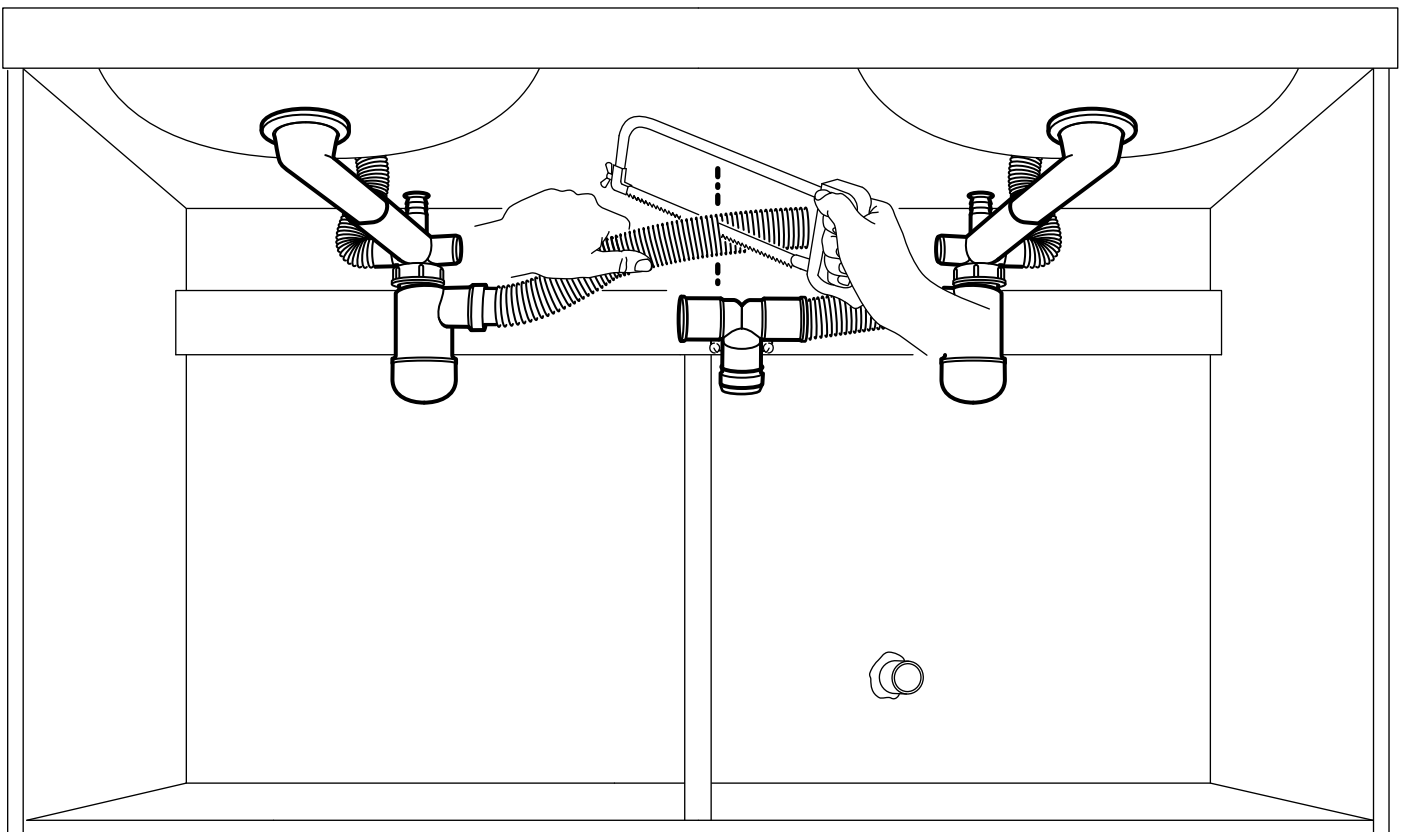
## ไทย

วัสดุผนังแต่ละแบบ จำเป็นต้องใช้สกรูต่างชนิดกัน คุณจึงควรเลือกใช้สกรูชนิดที่เหมาะสมกับวัสดุผนังที่ต้องการติดตั้ง

# 19

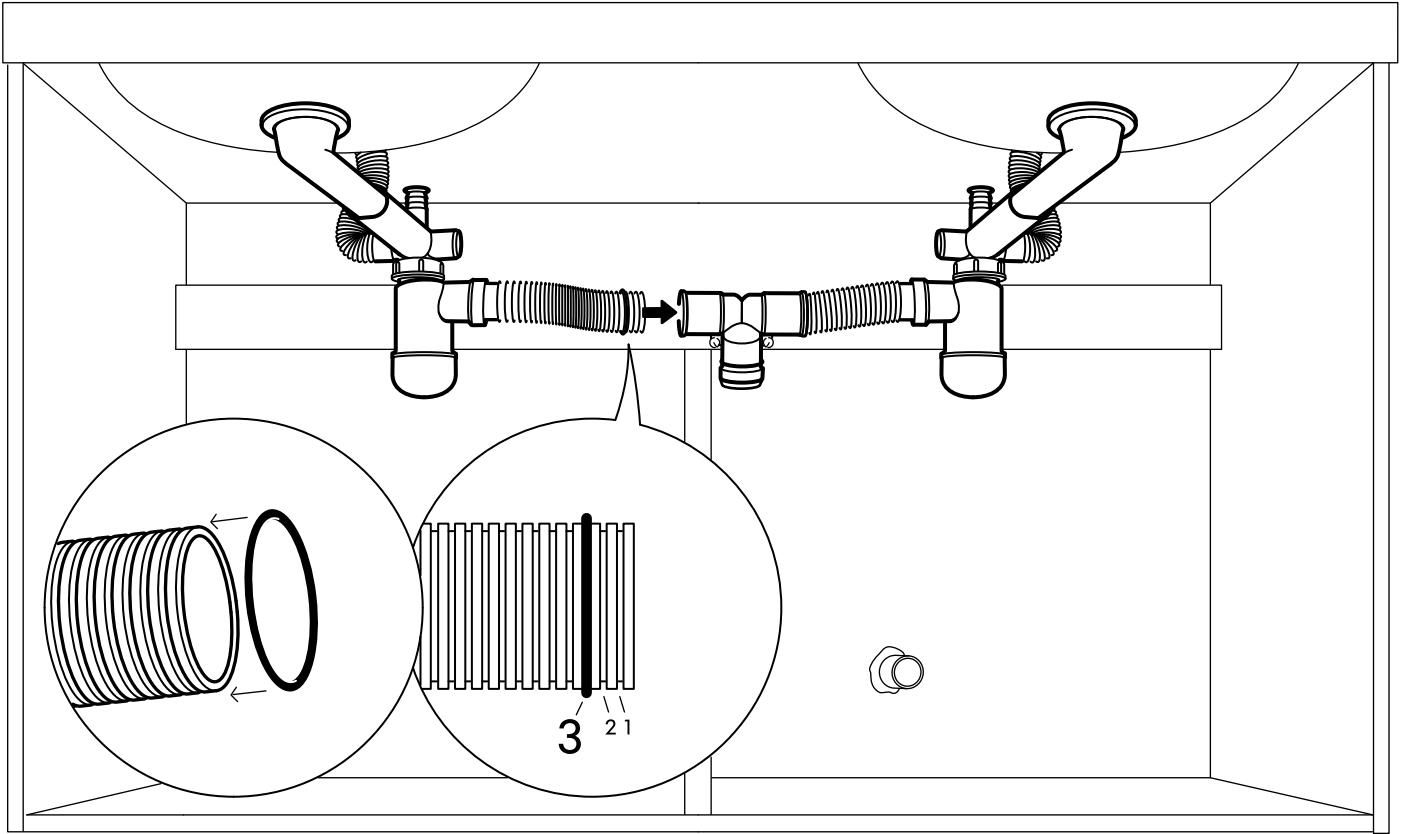


# 20

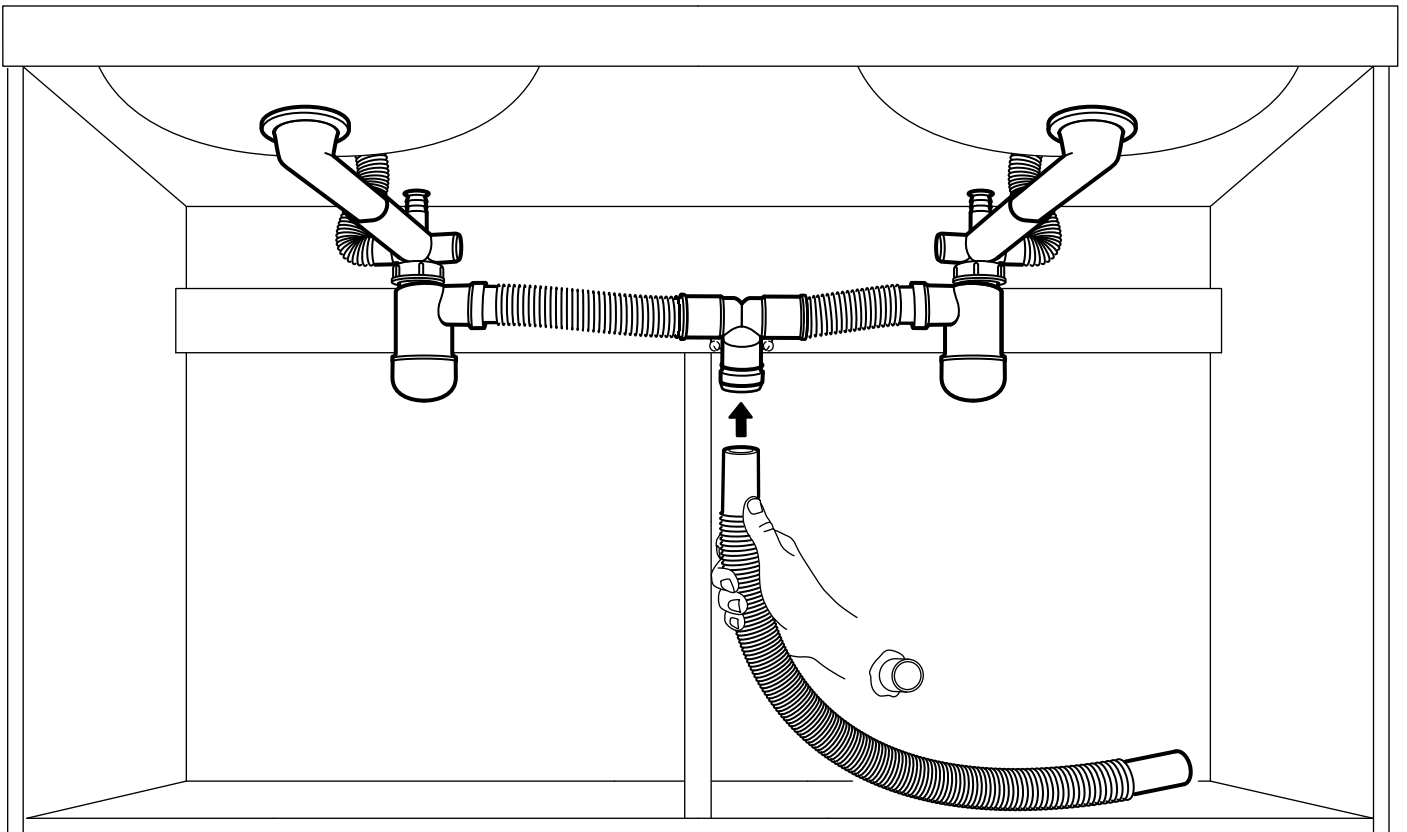




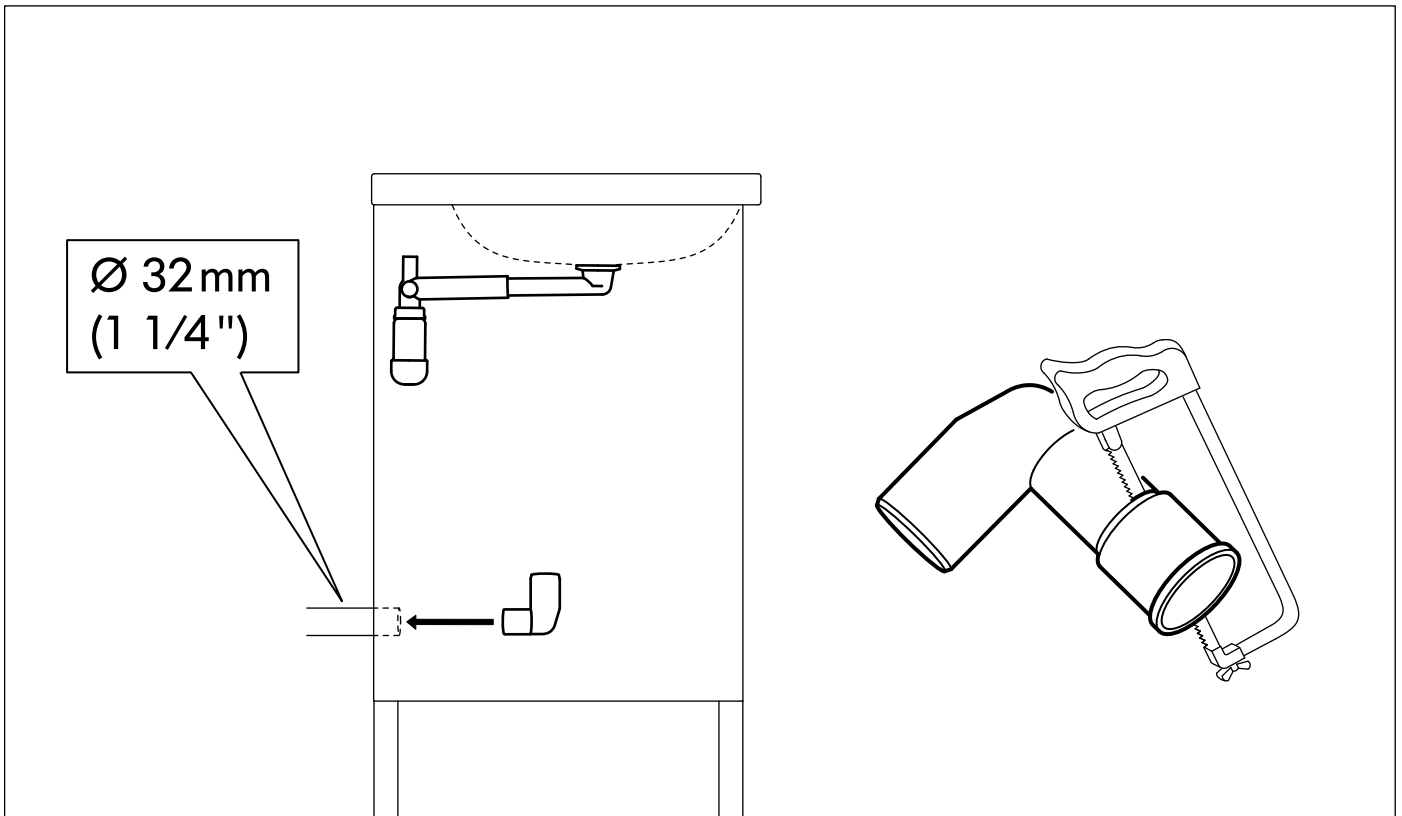
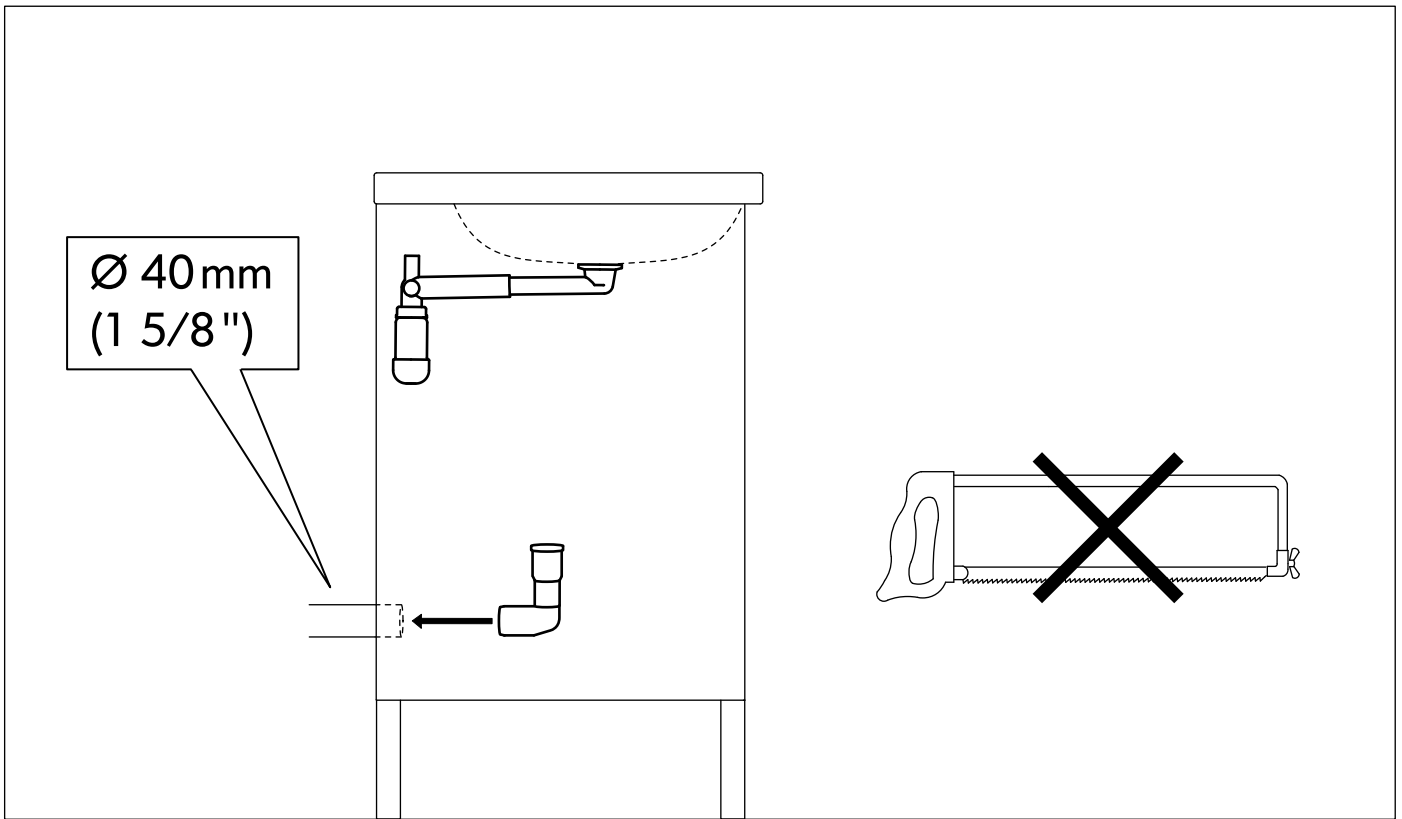
# 21

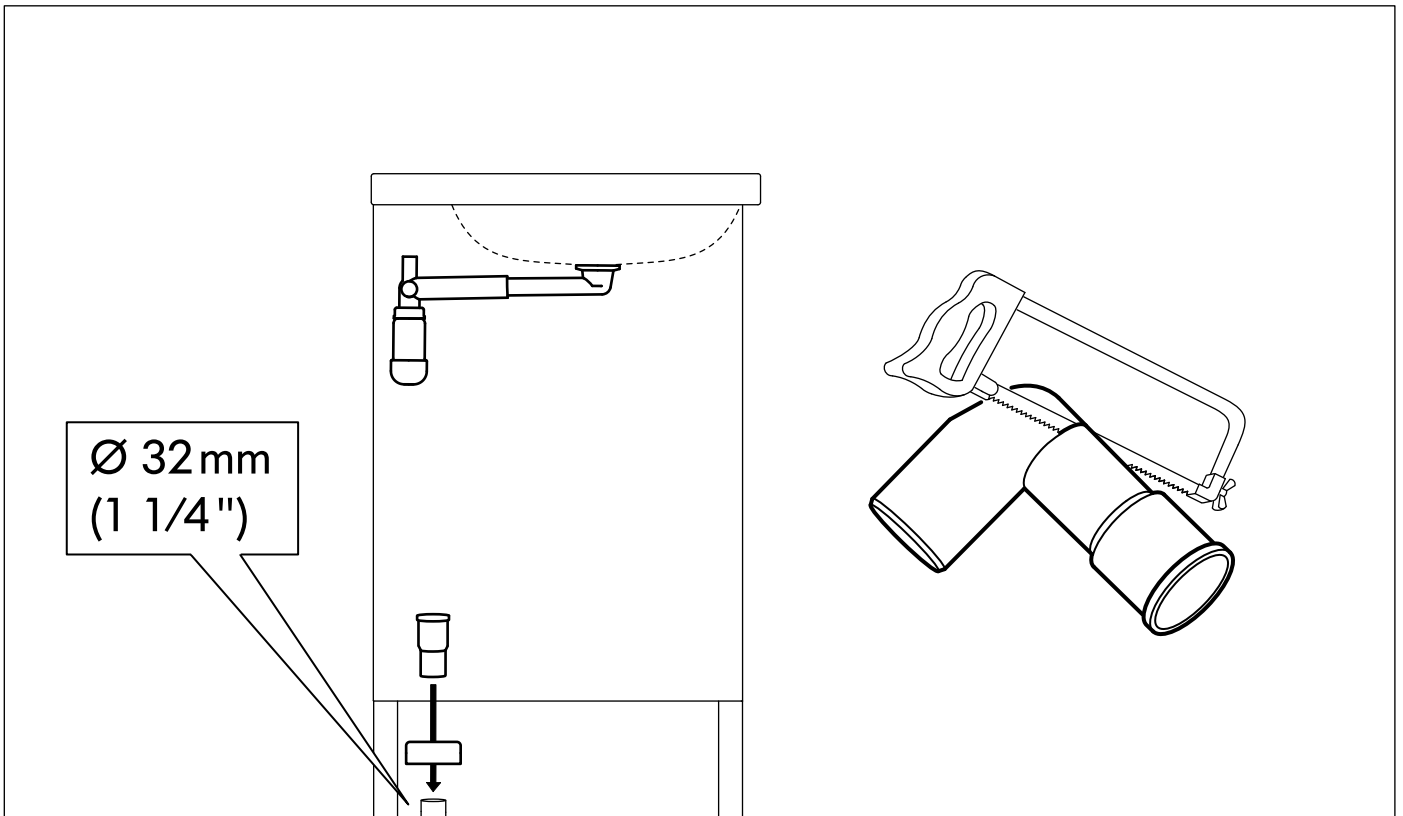
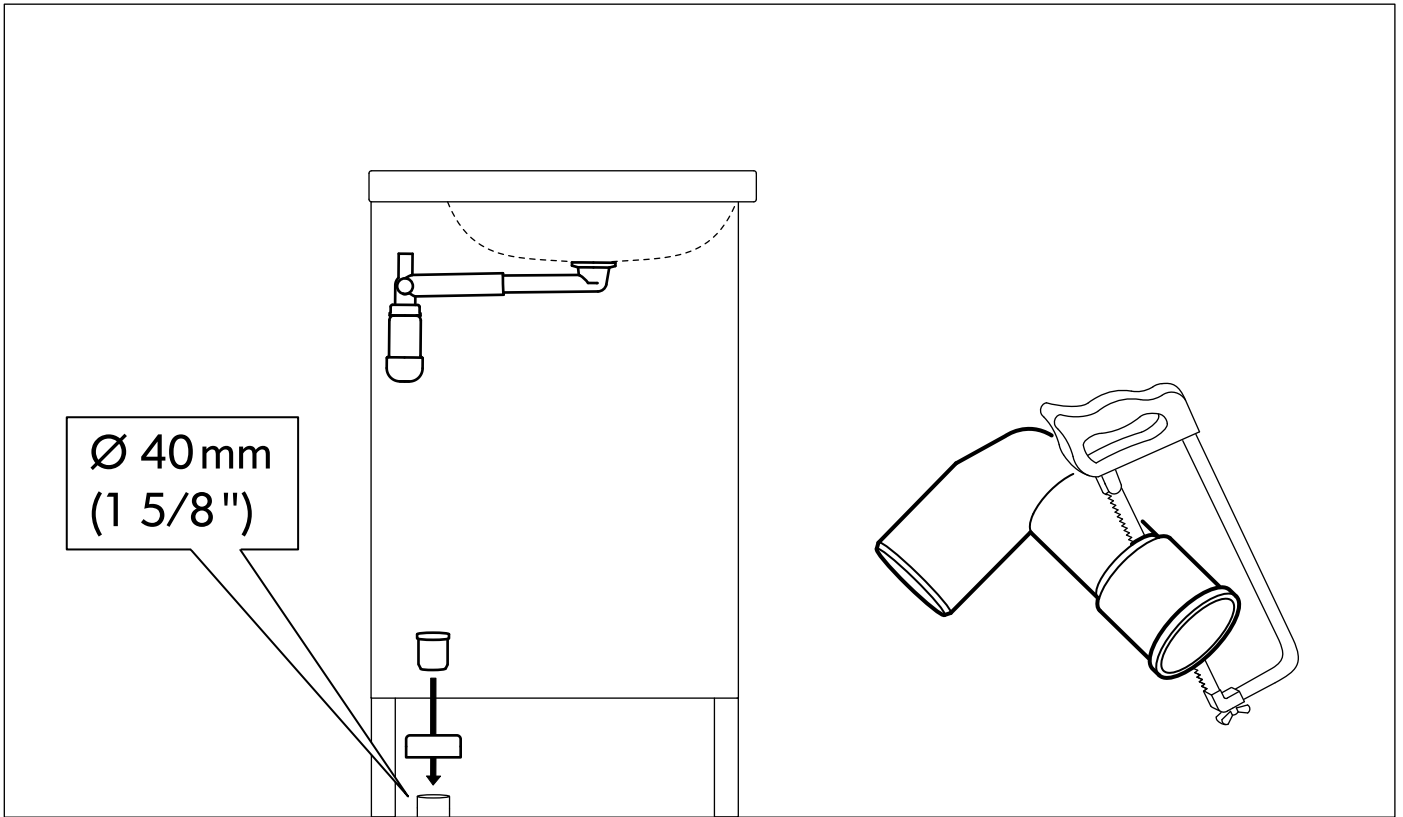


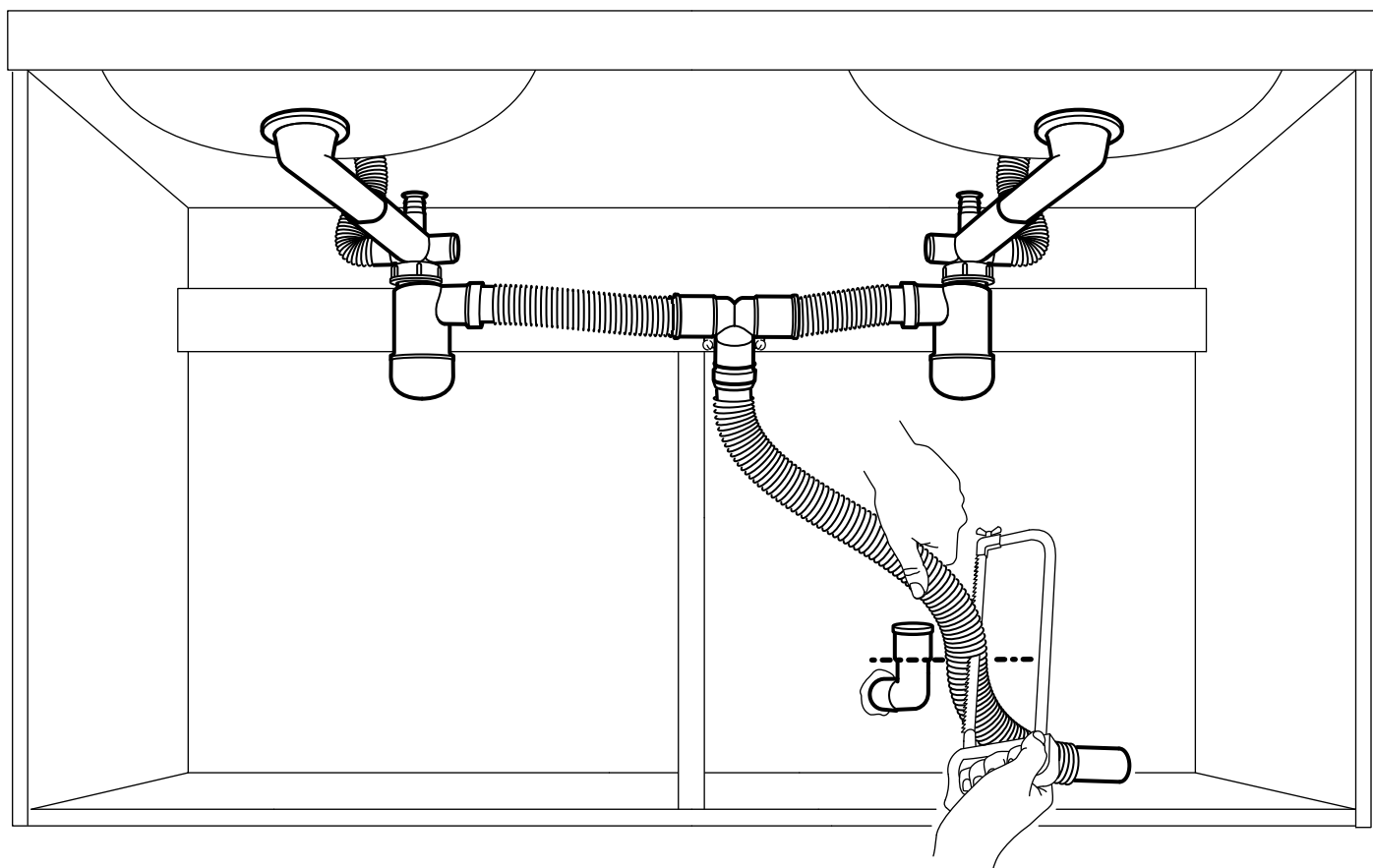
# 22

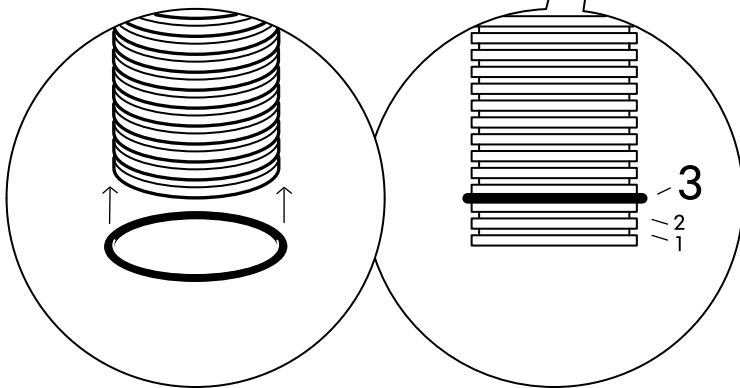
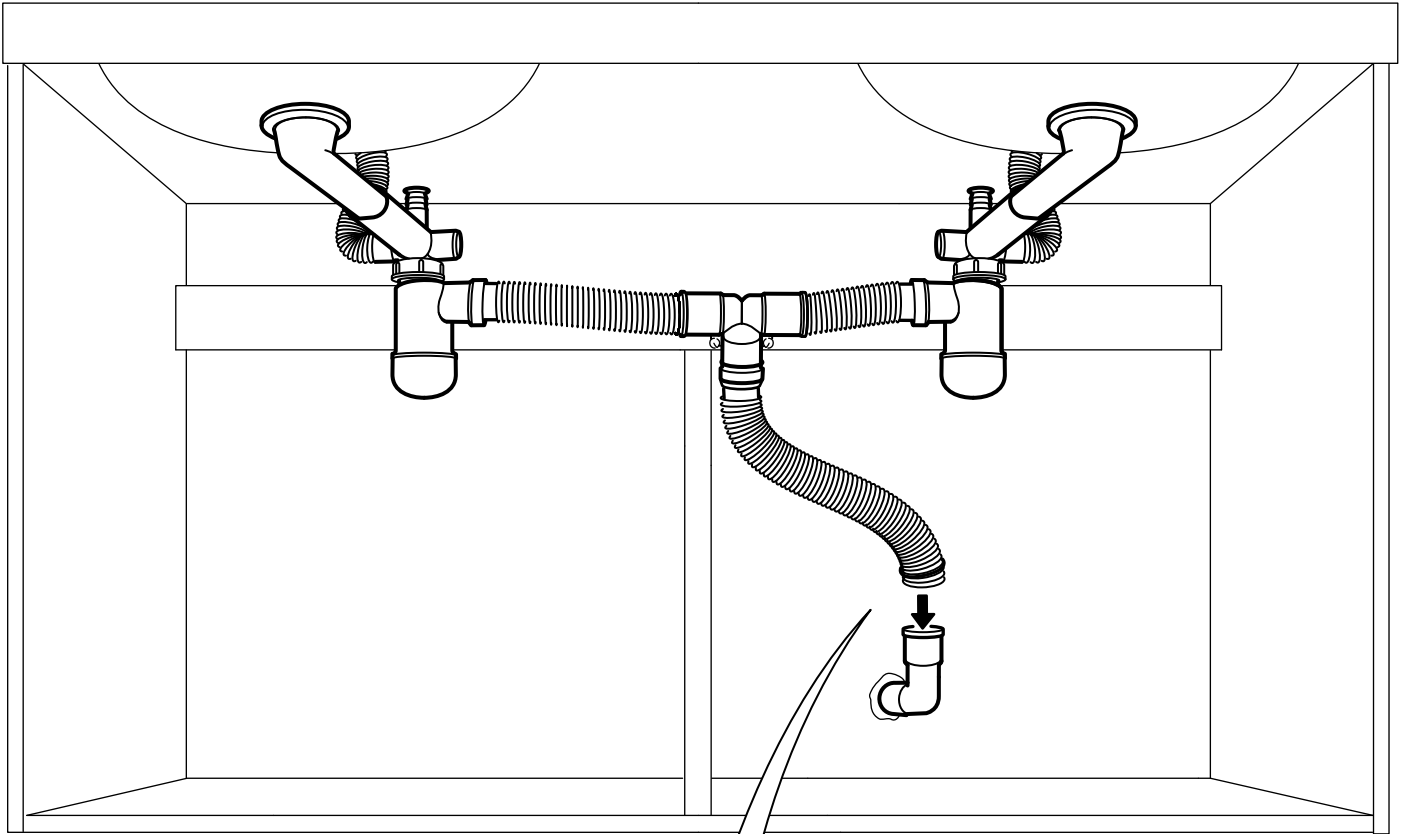


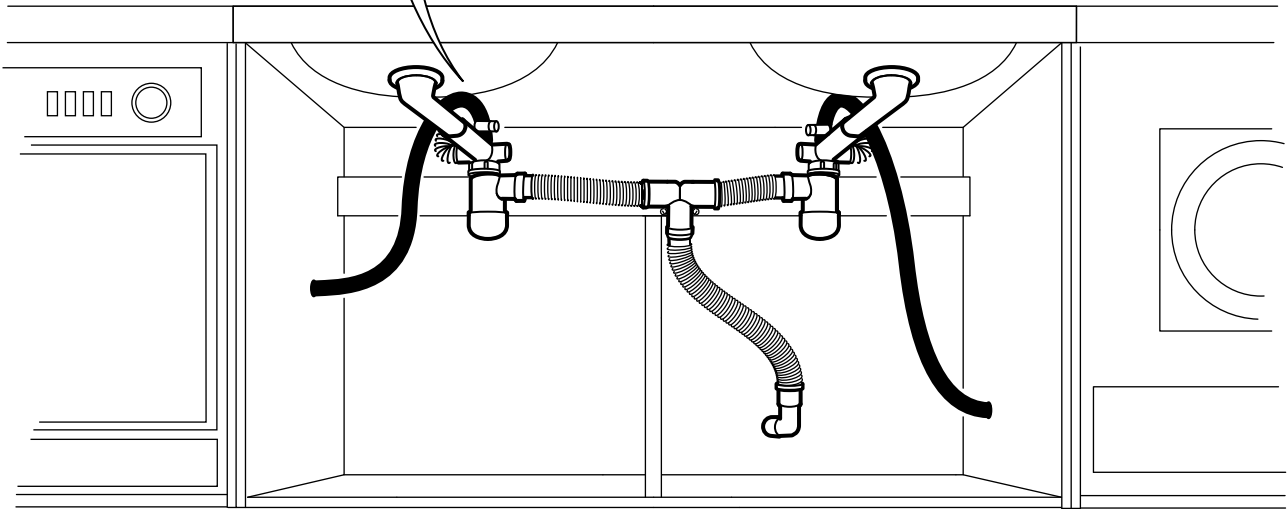
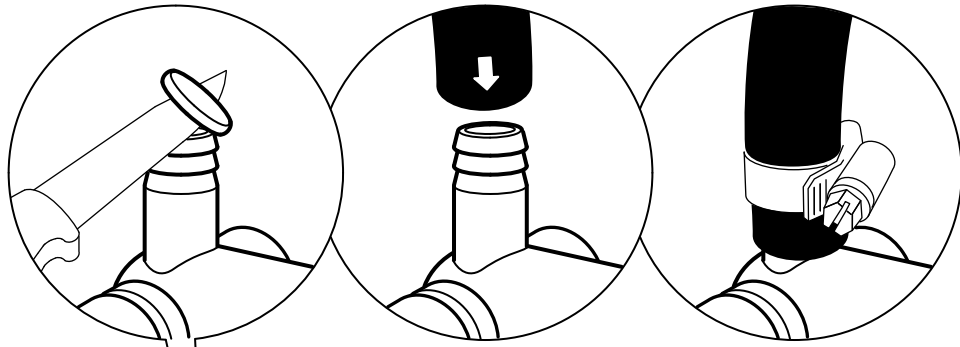
# 23











#### ENGLISH

Follow the instructions enclosed with the white goods.

#### DEUTSCH

An die Anleitung halten, die den Weißwaren beige packt ist.

#### FRANÇAIS

Suivre les instructions fournies avec les appareils électroménagers.

#### NEDERLANDS

Volg de instructies bij de inbouwapparatuur.

#### DANSK

Følg den vejledning, der følger med de hårde hvidevarer.

#### ÍSLENSKA

Fylgið leiðbeiningunum.

#### NORSK

Følg instruksjonen som følger med hvitevarene.

#### SUOMI

Seuraa mukana olevia ohjeita.

#### SVENSKA

Följ instruktionerna som medföljer vitvarorna.

#### ČESKY

Postupujte podle instrukcí, které jsou přiloženy ke spotřebiči.

#### ESPAÑOL

Sigue las instrucciones que acompañan los electrodomésticos.

#### ITALIANO

Segui le istruzioni incluse nella confezione degli elettrodomestici.

#### MAGYAR

Kövessd a háztartási eszközökben található útmutatót.

#### POLSKI

Postępuj zgodnie z instrukcjami dołączonymi do sprzętów.

#### LIETUVIŲ KLB.

Vadovaukitės prie buitinių prietaisų pridedamomis instrukcijomis.

#### PORTUGUÊS

Siga as instruções inclusas com os electrodomésticos.

#### ROMÂNĂ

Urmează instrucțiunile de folosire ale electrocasnicelor.

#### SLOVENSKY

Postupujte podľa inštrukcií.

#### БЪЛГАРСКИ

Следвайте инструкциите, приложени към бялата техника.

#### HRVATSKI

Pridržavajte se uputa dostavljenih uz bijelu tehniku.

#### ΕΛΛΗΝΙΚΑ

Ακολουθήστε τις οδηγίες, οι οποίες περιλαμβάνονται στις ηλεκτρικές συσκευές οικιακής χρήσεως.

#### РУССКИЙ

Следуйте инструкциям, которые прилагаются к бытовой технике.

#### SRPSKI

Sledite uputstva data uz belu tehniku.

#### SLOVENŠČINA

Sledite navodilom, priloženim k beli tehniki.

#### TÜRKÇE

Beyaz eşya ile birlikte gelen kullanım kılavuzunu takip edin.

#### 中文

参看电器件有关说明。

#### 繁中

請參照產品包裝內所附的手冊

#### 한국어

가전 제품과 함께 제공된 설명서를 따르세요.

#### 日本語

家電製品に添付されている説明書に従ってご使用ください。

#### BAHASA INDONESIA

Ikuti petunjuk yang disertakan dengan barang putih.

**BAHASA MALAYSIA**

Ikut arahan yang dilampirkan dengan barangan putih.

**عربي**  
إتبع التعليمات المضمّنة مع السلع البيضاء.

**ไทย**

ปฏิบัติตามขั้นตอนที่แนบมากับตัวเครื่อง

**ENGLISH**

After a period of use, check all connections to make sure they are tight.

**DEUTSCH**

Nach einiger Zeit des Gebrauchs überprüfen, ob alle Anschlüsse dicht sind.

**FRANÇAIS**

Après quelques temps d'utilisation, vérifiez à nouveau l'étanchéité des raccordements.

**NEDERLANDS**

Controleer, als de sifon enige tijd in gebruik is, of alle aansluitingen nog goed afdichten.

**DANSK**

Kontrollér efter et stykke tid, at alle samlinger er tætte.

**ÍSLENSKA**

Eftir nokkurn tíma, athugið öll tengi og gangið úr skugga um að þau séu öll vel föst.

**NORSK**

Etter en tids bruk kontrollerer du at alle koblinger er tette.

**SUOMI**

Tarkista säännöllisesti, että kaikki liitokset ovat tiiviitä.

**SVENSKA**

Kontrollera, efter en tids användning, att alla anslutningar är täta.

**ČESKY**

Po určitém čase používání zkontrolujte všechna spojení, zda-li jsou správně upevněna.

**ESPAÑOL**

Después de utilizado durante cierto tiempo, comprueba que todas las conexiones estén taponadas.

**ITALIANO**

Dopo un certo periodo d'uso controlla che tutti i collegamenti siano ben fissati.

**MAGYAR**

Használat után ellenőrizd az összes csatlakozót és győződj meg róla, hogy elég szorosak-e.

**POLSKI**

Po pewnym okresie użytkowania sprawdź czy wszystkie połączenia są nadal trwałe.

**LIETUVIŲ KLB.**

Po kurio laiko patikrinkite, ar visos jungtys tvirtos.

**PORTUGUÊS**

Após um período de utilização, verifique todas as ligações para se certificar de que estão bem apertadas.

**ROMÂNĂ**

După o perioadă de utilizare, verifică toate legăturile și asigură-te că sunt strânse.

**SLOVENSKY**

Po použití skontrolujte všetky spojenia a uistite sa či sú pevné.

**БЪЛГАРСКИ**

След известен период на употреба, проверете всички връзки, за да се уверите, че са притегнати.

**HRVATSKI**

Nakon nekog vremena uporabe, provjerite jesu li svi spojevi čvrsti.

**ΕΛΛΗΝΙΚΑ**

Μετά από μία ορισμένη περίοδο χρήσης, ελέγξτε όλες τις συνδέσεις, για να βεβαιωθείτε ότι είναι καλά σφιγμένες.

**РУССКИЙ**

После эксплуатации в течение некоторого времени проверьте все соединения и убедитесь, что они герметичны.

**SRPSKI**

Nakon izvesnog perioda korišćenja, proverite sve veze da li su čvrsto spojene.

**SLOVENŠČINA**

Po določenem času uporabe preverite, če so spoji še vedno dovolj čvrsti.

**TÜRKÇE**

Kullanmaya başladıktan belli bir süre sonra, bütün bağlantı parçaları vidalarının sıkılaştırılmış olduklarını kontrol ediniz.

**中文**

经过一段时间的使用后，检查各连接部位是否连接牢固。

**繁體中文**

經過一段時間的使用，請檢查所有的連結處是否有鬆脫的現象。

**한국어**

일정기간 동안 사용한 후에는 연결 부분을 재점 검하세요.

**日本語**

ご使用開始後は全ての接続部を定期的にチェックし、ゆるみがないことを確認してください。

**BAHASA INDONESIA**

Setelah penggunaan dalam jangka tertentu, periksalah semua sambungan tetap berada dalam keadaan tersambung baik.

**BAHASA MALAYSIA**

Selepas menggunakannya untuk jangka masa tertentu, periksa semua sambungan untuk memastikan ia adalah ketat.

عربي  
بعد فترة من الاستعمال، راقب جميع الوصلات للتأكد من صحة شدتها.

**ไทย**

ภายหลังการใช้งานสักระยะ ควรตรวจสอบความแน่นหนาแข็งแรงของข้อต่อและจุดเชื่อมทุกจุด