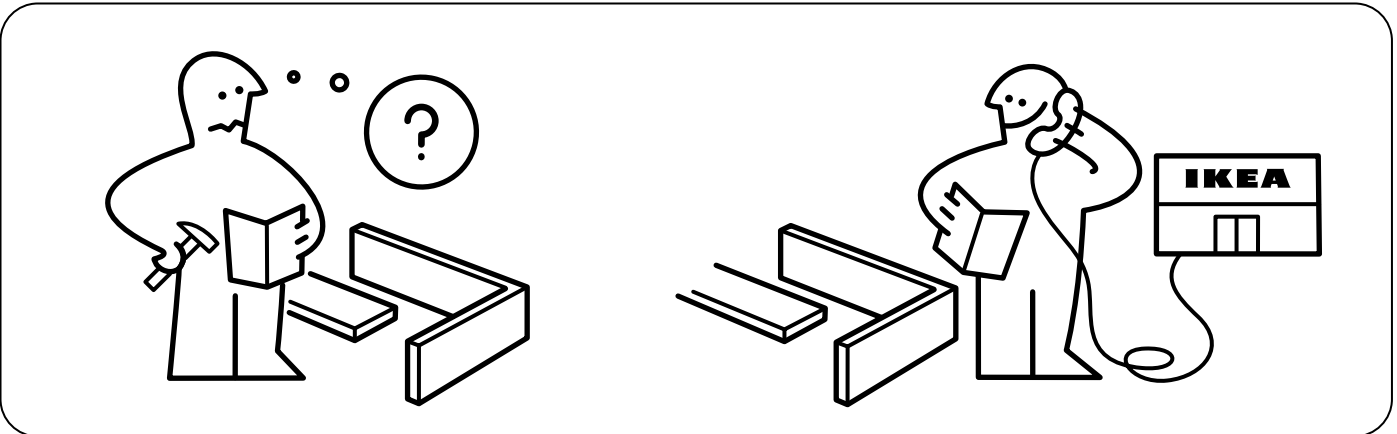
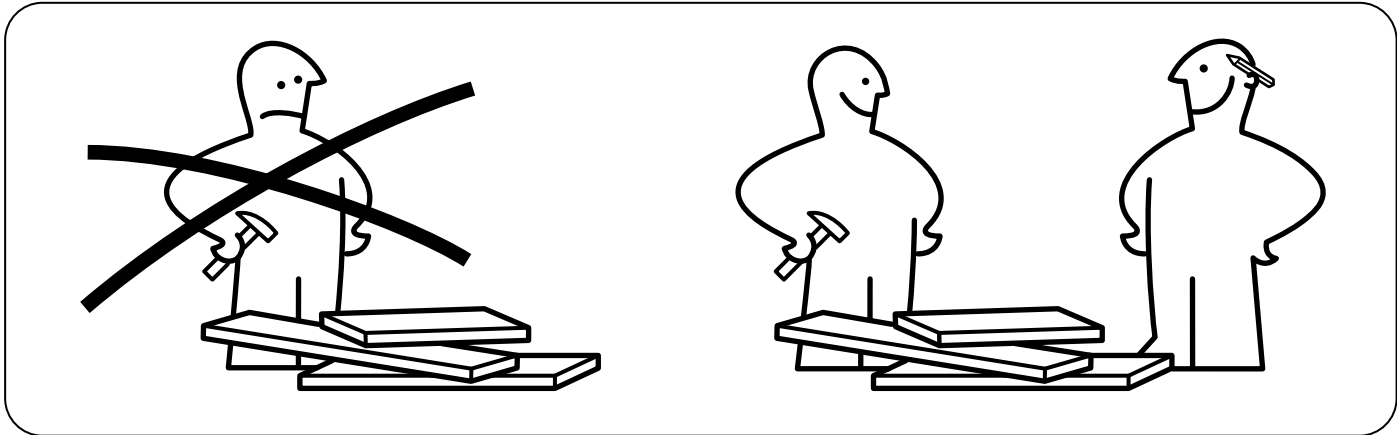
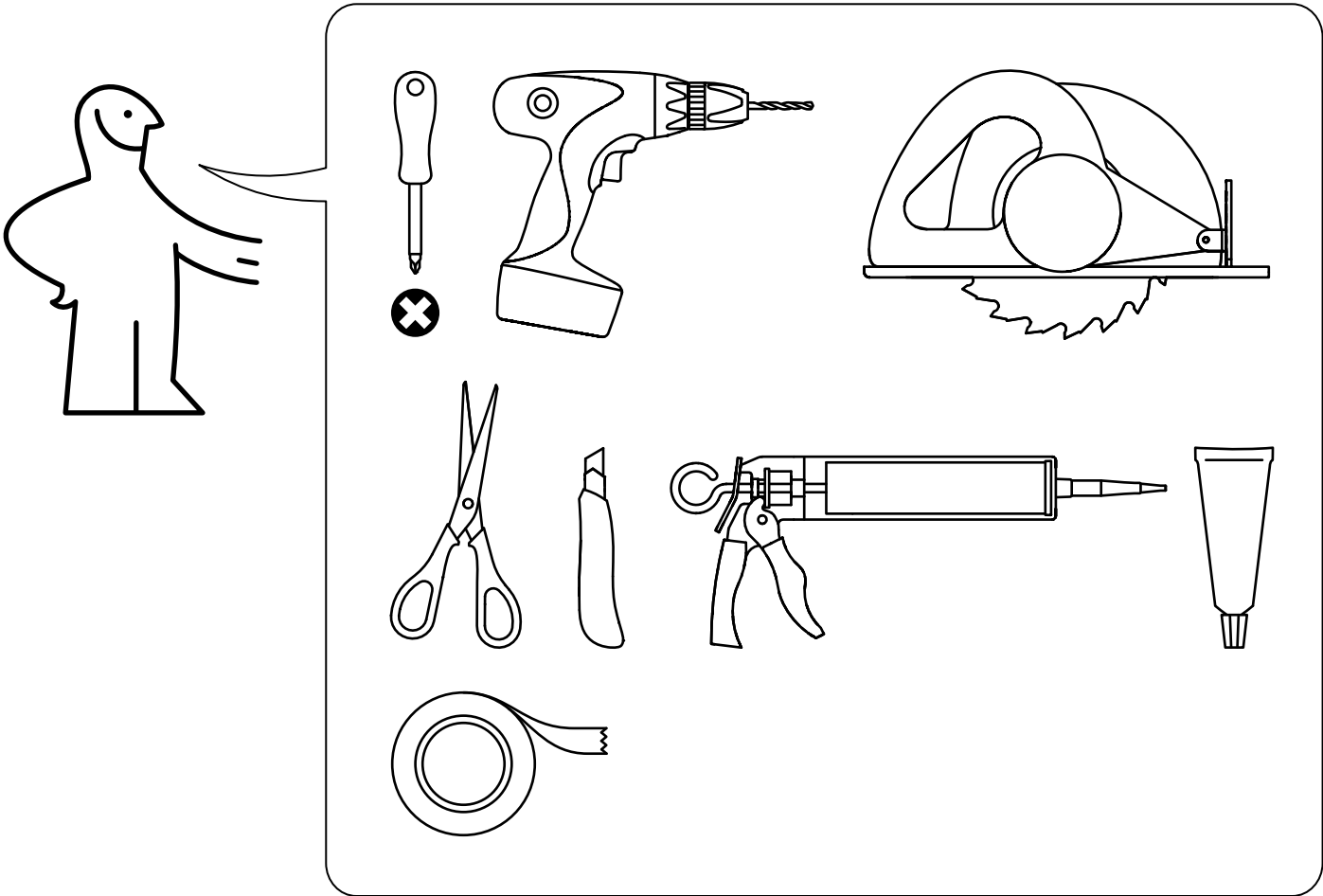
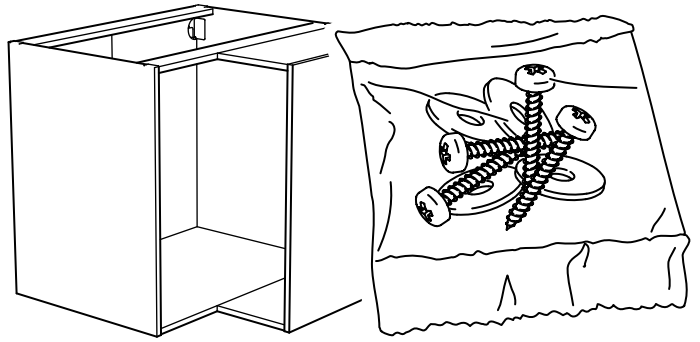
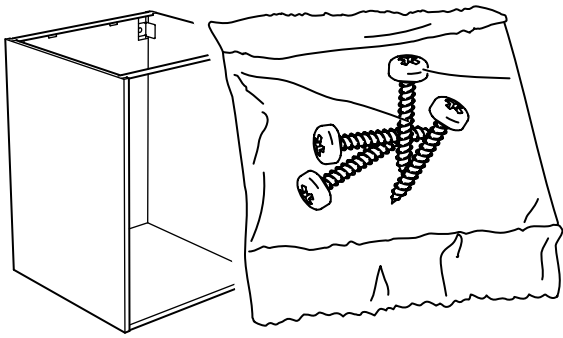


Design and Quality  
IKEA of Sweden



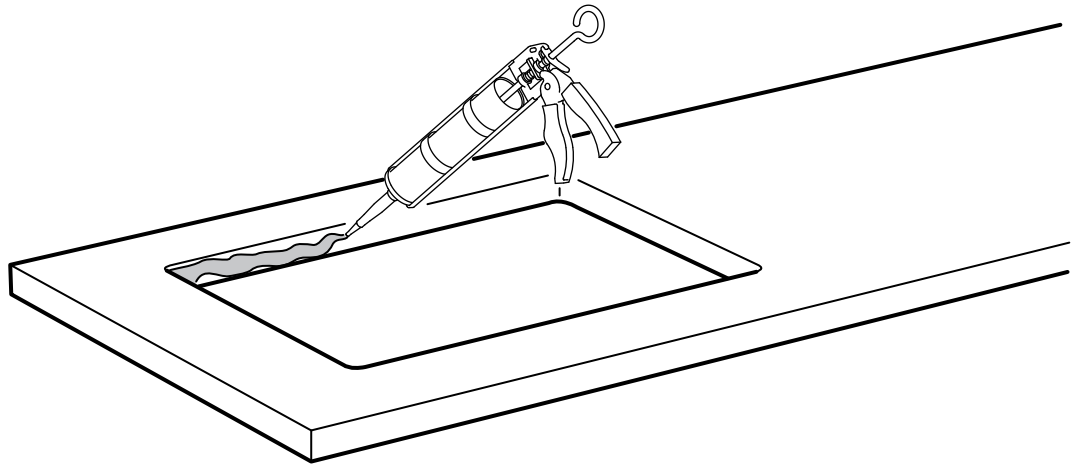


10 cm  
(3 7/8")



10 cm  
(3 7/8")





#### ENGLISH

Apply silicone in order to prevent liquids from penetrating into the worktop.  
NOTE! Silicone is not included!

#### DEUTSCH

Silikon auftragen, um die Arbeitsplatte vor eindringender Feuchtigkeit zu schützen.  
Bitte beachten: Silikon ist nicht beige-packt.

#### FRANÇAIS

Appliquer de la silicone afin d'éviter que des liquides ne pénètrent dans le plan de travail.  
ATTENTION ! La silicone n'est pas fournie !

#### NEDERLANDS

Breng siliconen aan om te voorkomen dat er vocht in het werkblad dringt.  
N.B. Siliconen worden niet meegeleverd.

#### DANSK

Påfør silikone for at forhindre væske i at trænge ind i bordpladen.  
BEMÆRK! Silikone medfølger ikke!

#### ÍSLENSKA

Berið sílikon á til að koma í veg fyrir að vökvi leki á borðplötuna.  
ATHUGIÐ! Sílikon fylgir ekki!

#### NORSK

Bruk silikon for å hindre at væske trenger inn i benkeplaten.  
MERK! Silikon er ikke inkludert!

#### SUOMI

Tiivistä saumakohtat silikonilla estääksesi nesteiden imeytymisen työtasoon.  
HUOM! Silikoni myydään erikseen!

#### SVENSKA

Applicera silikon för att förhindra att vätska tränger in i bänkskivan.  
Obs! Silikon medföljer ej!

#### ČESKY

Abyste zabránili pronikání vlhkosti do pracovní desky, aplikujte silikon.  
UPOZORNĚNÍ! Silikon není součástí balení!

#### ESPAÑOL

Aplica silicona para evitar que penetren líquidos en la encimera.  
¡ATENCIÓN! La silicona no se incluye.

#### ITALIANO

Applica il silicone per evitare che i liquidi penetrino nel piano di lavoro.  
N.B. Il silicone deve essere acquistato a parte.

#### MAGYAR

Használj szilikonot, hogy megelőzd a folyadék beszivárgását a munkalapba.  
FIGYELEM! A csomag a szilikonot nem tartalmazza!

#### POLSKI

Zabezpiecz blat silikonem, aby zapobiec przenikaniu wilgoci.  
UWAGA! Silikon sprzedawany oddzielnie!

#### EESTI

Lisage silikoon, et vältida vedelike sattumist töötasapindade vahele.  
PANGE TÄHELE! Silikooni pole lisatud!

#### LATVIEŠU

Lai izvairītos no ūdens iesūkšanās darba virsmā, izmantojiet silikonu.  
UZMANĪBU! Komplektā nav iekļauts silikons!

#### LIETUVIŲ

Kad į vidų nepatektų vanduo ir kiti skysčiai, tepkite silikonu.  
DĖMESIO! Silikonas nepriedamas!

#### PORTUGUÊS

Aplique silicone para evitar que os líquidos penetrem na bancada.  
ATENÇÃO! Silicone não incluído!

#### **ROMÂNĂ**

Aplică silicon pentru a preveni infiltrațiile de lichide în blatul de lucru.  
NOTĂ! Siliconul nu este inclus.

#### **SLOVENSKY**

Aby ste zabránili prenikaniu vlhkosti do pracovnej dosky, aplikujte silikón. UPOZORNENIE! Silikón nie je súčasťou balenia!

#### **БЪЛГАРСКИ**

Използвайте силикон, за да предотвратите проникването на течности в плата.  
ВАЖНО! Силиконът се закупува отделно!

#### **HRVATSKI**

Nanesite silikon kako biste spriječili prodor tekućine u radnu ploču.  
NAPOMENA! Silikon nije priložen!

#### **ΕΛΛΗΝΙΚΑ**

Εφαρμόστε τη σιλικόνη για να αποφύγετε τη διείσδυση των υγρών ουσιών μέσα στον πάγκο εργασίας.  
ΠΡΟΣΟΧΗ! Δεν περιλαμβάνεται η σιλικόνη!

#### **РУССКИЙ**

Нанесите силикон, чтобы защитить столешницу от проникновения жидкостей.  
ВНИМАНИЕ! Силикон не прилагается.

#### **SRPSKI**

Zaptijte silikomom da sprečite prodiranje vode u radnu ploču.  
NAPOMENA: nije dat silikon.

#### **SLOVENŠČINA**

Uporabite silikon, da bi preprečili vdor tekočine na delovno ploščo.  
POZOR! Silikon ni priložen!

#### **TÜRKÇE**

Sivinin tezgahın içine nüfuz etmesini önlemek için silikon uygulayınız.  
NOT! Silikon ürüne dahil değildir!

#### **中文**

涂上硅胶，防止液体侵入台面。  
注意！此产品不包含硅胶。

#### **繁体**

表面塗覆矽膠，可避免液體滲入檯面。  
注意！檯面未塗覆矽膠！

#### **한국어**

조리대 안으로 액체가 침투하는 것을 방지하기 위해 실리콘으로 마감해 주세요.  
주의! 실리콘은 별도 판매입니다!

#### **日本語**

水分の浸入を防ぐため、接合部分はシリコンコーキングしてください。  
注意！コーキング材は付属していません！

#### **BAHASA INDONESIA**

Gunakan silikon untuk mencegah air meresap ke dalam permukaan kerja Anda.  
CATATAN! Silicone tidak disertakan!

#### **BAHASA MALAYSIA**

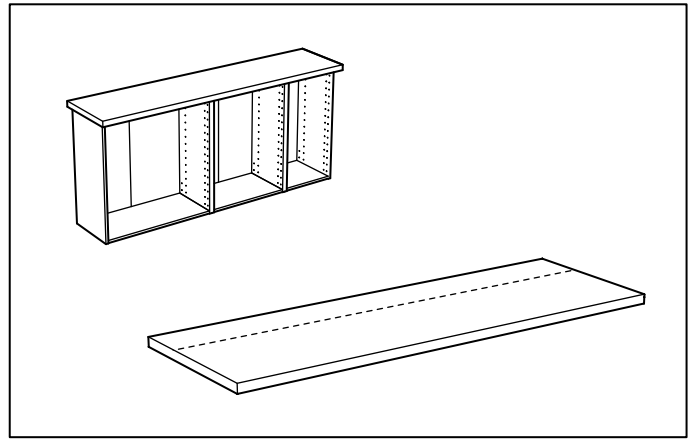
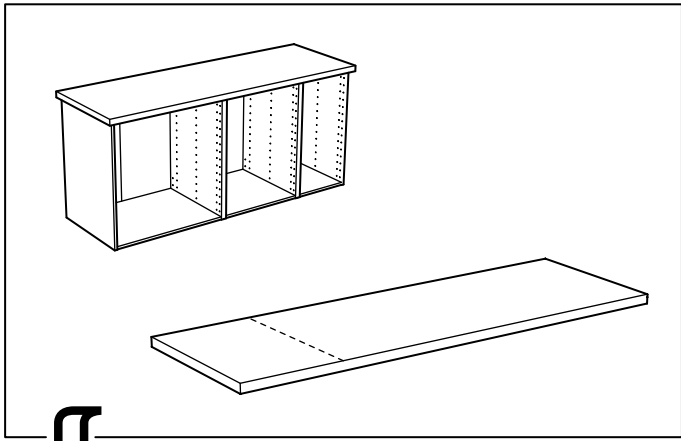
Gunakan silikon untuk mengelakkan cecair daripada meresap ke dalam bahagian atas kerja.  
NOTA! Silikon tidak disertakan!

#### **عربي**

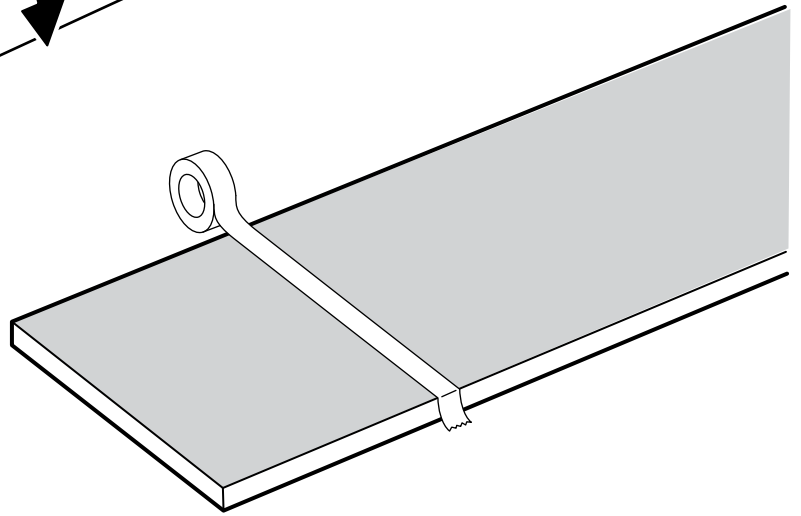
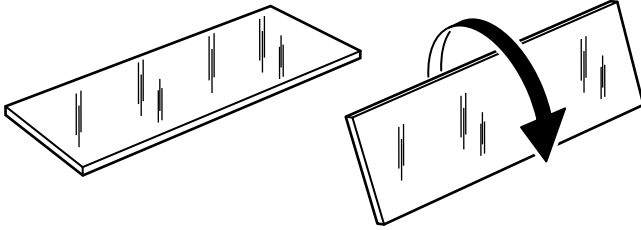
ضعي السيلكون لمنع السوائل من التسرب داخل سطح العمل.  
ملحوظة! السيلكون غير متضمن!

#### **ไทย**

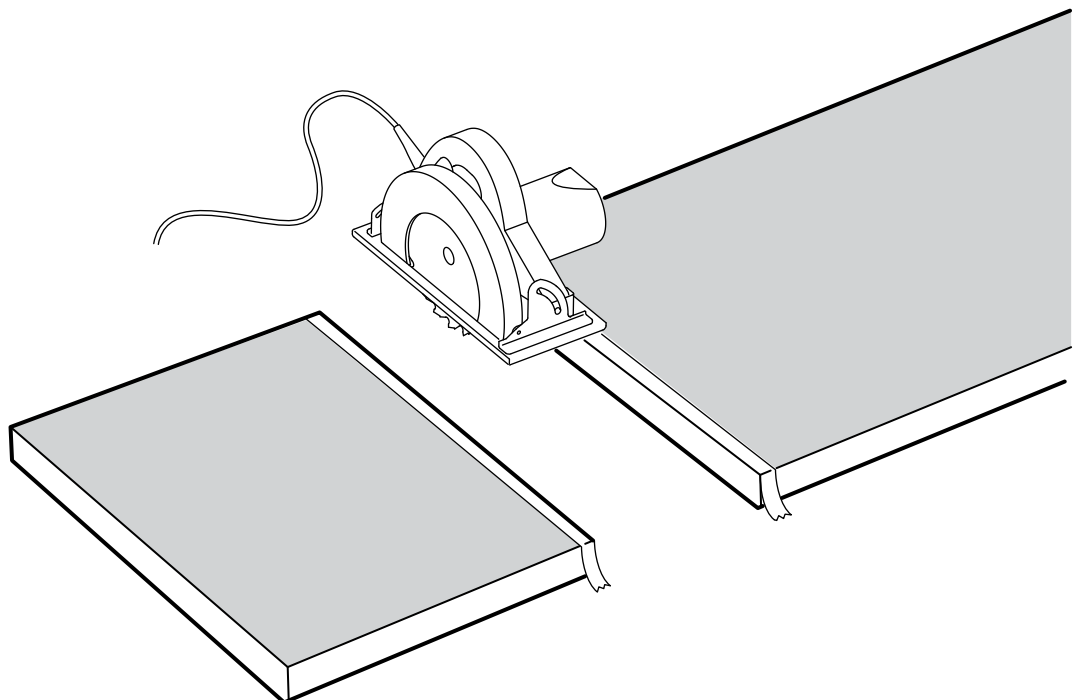
ใช้ซิลิโคนทาเพื่อกันน้ำซึมลงบนแผ่นท็อปเคาน์เตอร์  
หมายเหตุ! ซิลิโคนแยกจำหน่าย



**1**



**2**



## ENGLISH

It is important to saw the worktop straight.  
If uncertain contact your local specialized dealer.

## DEUTSCH

Es ist wichtig, die Arbeitsplatte gerade abzusägen. Bei Fragen den örtlichen Fachhandel hinzuziehen.

## FRANÇAIS

Il est important d'effectuer une découpe parfaitement droite du plan de travail.  
En cas de doute, faites appel à un professionnel.

## NEDERLANDS

Het is belangrijk om het werkblad recht af te zagen.  
Neem bij twijfel contact op met de vakhandel.

## DANSK

Det er vigtigt at save bordpladen lige.  
Hvis du er i tvivl, skal du kontakte et bygemarked.

## ÍSLENSKA

Það er mikilvægt að saga borðplötuna beint. Hafðu samband við fagaðila ef þú ert óviss.

## NORSK

Det er viktig at benkeplaten sages rett. Er du usikker, ta kontakt med fagfolk.

## SUOMI

On tärkeää sahata työtaso suoraan. Jos olet epävarma, pyydä apua ammattilaiselta.

## SVENSKA

Det är viktigt att såga bänkskivan rakt.  
Är du osäker kontakta din lokala fackhandel.

## ČESKY

Pracovní desku je potřeba řezat rovně.  
Pokud si nejste jisti, kontaktujte nejbližší obchodní dům.

## ESPAÑOL

Es importante cortar la encimera recta.  
En caso de duda, ponte en contacto con un especialista local.

## ITALIANO

È importante tagliare il piano di lavoro in linea retta.  
Se hai dubbi, contatta un esperto locale.

## MAGYAR

Fontos, hogy a munkalapot egyenesen fűrészeld. Szükség esetén kérd szakember segítségét.

## POLSKI

Należy równo dociąć blat.  
W przypadku wątpliwości, skontaktuj się z wyspecjalizowanym sprzedawcą.

## EESTI

On oluline, et tööpind oleks sirgelt lõigatud. Abi saamiseks võtke ühendust kohalike spetsialistidega.

## LATVIEŠU

Darba virsma jāzāgē taisni.  
Neskaidrību gadījumā sazinieties ar būvniecības speciālistu.

## LIETUVIŲ

Svarbu tiesiai nupjauti stalviršį.  
Jeį abejojate, kreipkitės į specializuotą pardavėją.

## PORTUGUÊS

É importante cortar a bancada recta.  
Em caso de dúvida, contacte um especialista local.

## ROMÂNĂ

Este important să tai blatul drept.  
Dacă ai nelămuriri, contactează dealerul local specializat.

## SLOVENSKY

Je dôležité rovno rozrezať pracovnú dosku.  
Ak je to nevyhnutné, kontaktujte vášho miestneho špecializovaného dodávateľa.

## БЪЛГАРСКИ

Важно е да отрежете работния плот точно.  
Ако не се чувствате сигурни, свържете се с местен специализиран магазин.

## HRVATSKI

Radnu je ploču važno ravno ispiliti.  
Ako niste sigurni, kontaktirajte svoju lokalnu specijaliziranu prodavaonicu.

## ΕΛΛΗΝΙΚΑ

Είναι σημαντικό να προιονίζετε την επάνω επιφάνεια εργασίας σε ευθεία γραμμή. Εάν δεν είστε σίγουρος, επικοινωνήστε με το ειδικό κατάστημα της περιοχής σας.

## РУССКИЙ

Необходимо пилить столешницу прямо.  
В случае каких-либо сомнений обратитесь к специалистам.

## SRPSKI

Veoma je bitno da radnu ploču isečete ravno. Ukoliko niste sigurni obratite se lokalnom dobavljaču.

## SLOVENŠČINA

Pomembno je, da delovno ploščo odžagate ravno.  
Če ste v dvomih, se obrnite na lokalnega specializiranega trgovca.

## TÜRKÇE

Tezgahın düz bir şekilde kesilmesi önemlidir. Tereddüt ettiğiniz bir konu olursa yerel bayiniz ile temasa geçiniz.

## 中文

台面应该沿直线锯切。  
如不确定，请联系当地专业经销商。

## 繁中

請注意·檯面需平直的鋸開。  
若有任何問題·請洽專業人員。

## 한국어

조리대를 직선으로 자르는 것이 중요합니다.  
필요한 경우, 전문가에게 문의하세요.

## 日本語

ワークトップは必ずまっすぐにカットしてください。  
ご不明な点は、お近くの専門店にご相談ください。

## BAHASA INDONESIA

Sangatlah penting mengggergaji permukaan muka kerja dengan lurus. Bila ragu, hubungi dealer spesialis setempat anda.

## BAHASA MALAYSIA

Adalah penting untuk mengergaji bahagian atas meja kerja dengan lurus. Jika tidak pasti, hubungi pembekal khusus di kawasan anda.

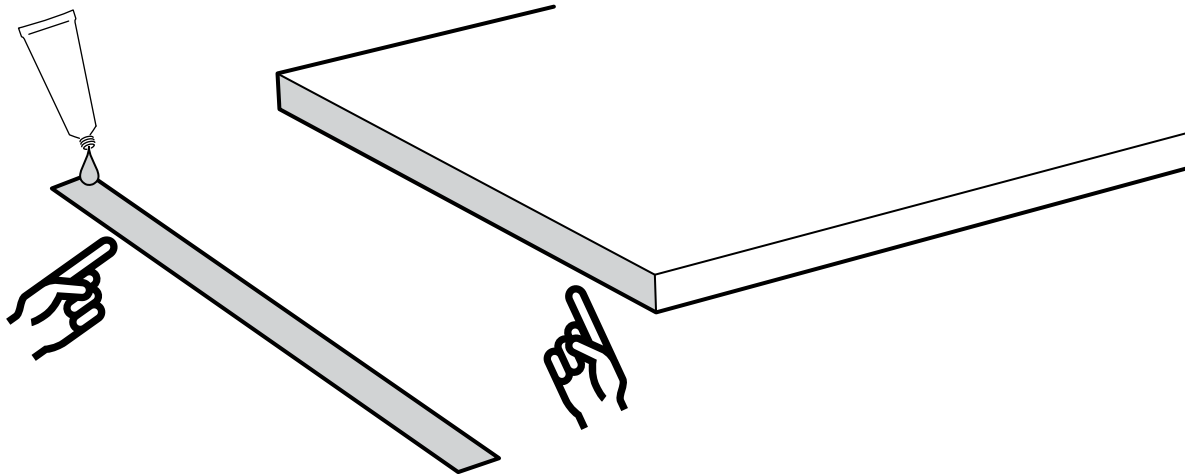
## عربي

من المهم نشر سطح المكتب بشكل مستقيم.  
في حالة عدم التأكد يرجى الإتصال بمعرض إيكيا.

## ไทย

จำเป็นต้องต้องเลื่อยหน้าท๊อปให้ตรง  
หากไม่มั่นใจ กรุณาเรียกใช้บริการช่างผู้เชี่ยวชาญ

# 3



## ENGLISH

If the worktop has to be cut, use contact adhesive to fix the edgeband to the cut end. Please note that contact adhesive is not included.

## DEUTSCH

Falls es notwendig ist, die Arbeitsplatte abzusägen, muss auf der abgesägten Oberfläche Umleimer angebracht werden. Der hierfür erforderliche Leim ist nicht beige packt.

## FRANÇAIS

Si vous avez besoin de découper le plan de travail, utilisez de la colle pour fixer le chant sur le bord scié. NB : la colle n'est pas fournie.

## NEDERLANDS

Wanneer je wat van het werkblad moet afzagen, gebruik dan contactlijm om de afplakstrook op het afgezaagde uiteinde vast te plakken. N.B. De contactlijm zit niet inbegrepen.

## DANSK

Hvis du har behov for at forkorte bordpladen, skal du bruge kontaktilim til at lime kantlisten på den afsavede ende. Bemærk, at kontaktilim ikke medfølger.

## ÍSLENSKA

Notið lím til að festa kantborðann á sagaða endann ef saga þarf borðplötuna niður. Vinsamlegast athugið að límið fylgir ekki.

## NORSK

Trenger du å sage av benkeplaten - bruk kontaktilim til å feste kantbandet på den avkappede enden. Kontaktilim følger ikke med.

## SUOMI

Jos pöytälevyä on lyhennettävä-käytä liimaa kiinnittääkseen reunanauha sahattuun päähän. Liima ei mukana.

## SVENSKA

Om du behöver såga av bänkskivan - använd kontaktilim att fästa kantbandet med på den avsågade änden. Observera att kontaktilim ej medföljer.

## ČESKY

V případě, kdy je nutné pracovní desku zkrátit, k upevnění okrajové pásky použijte lepidlo. Lepidlo není součástí balení.

## ESPAÑOL

Si tienes que cortar la encimera, utiliza cola de contacto para pegar la tira de cantear en el borde cortado. Nota: La cola de contacto no se incluye.

## ITALIANO

Se devi tagliare il piano di lavoro, usa una colla per contatto per fissare il profilo al bordo tagliato. N.B. La colla per contatto non è inclusa.

## MAGYAR

Ha a munkalapot méretre vágva használnod, a levágott szél élfóliázásához használj ragasztót. Ne feledd, ezt a ragasztót a csomag nem tartalmazza.

## POLSKI

Jeśli blat trzeba przyciąć, wykorzystaj taśmę klejącą, aby przymocować taśmę krawędziową do obciętego końca. Uwaga, taśma klejąca nie została załączona.

## EESTI

Tööpinna lõikamisel, kasutage peale seda liimi nurkade ja servade parandamiseks. Liimi pole lisatud.

## LATVIEŠU

Gadījumā, ja nepieciešams nogrieztu daļu darba virsmas, izmantojiet kontaktilīmi, lai pie nogrieztās malas pielīmētu apmali. Kontaktilīme nav iekļauta komplektā.

## LIETUVIŲ

Jei darbatalį reikia nupjauti, apdailos juosta prie nupjauto krašto klijuokite kontaktiniais klėjais. Atkreipkite dėmesį, kad kontaktiniai klėjai nepridedami.

## PORTUGUÊS

Se tiver que cortar a bancada, utilize cola de contacto para pegar a ripa na borda cortada. Repare que não se inclui a cola de contacto.

## ROMÂNĂ

Dacă blatul trebuie tăiat, folosește adeziv de contact pentru a acoperi cantul tăiat. Adezivul de contact nu este inclus.

## SLOVENSKY

Ak musite časť kuhynskej dosky odrezat, na prilepenie okrajovej pásky použijte kontaktné lepidlo. Kontaktné lepidlo nie je priložené k výrobku.

## БЪЛГАРСКИ

Ако кухненският плот трябва да бъде отрязан, използвайте контактно лепило, за да закрепите канта към отрязания ръб. Обърнете внимание, че контактно лепило не е осигурено.

## HRVATSKI

Ako je potrebno skratiti radnu ploču, koristite kontaktno ljepilo za pričvršćivanje rubne trake na izrezani dio. Kontaktno ljepilo kupuje se zasebno.

## ΕΛΛΗΝΙΚΑ

Εάν ο πάγκος πρόκειται να κοπεί, για την τοποθέτηση της ταινίας στο χείλος, χρησιμοποιήστε κόλλα. Παρακαλούμε σημειώστε, ότι η κόλλα δεν περιλαμβάνεται στην τιμή.

## РУССКИЙ

В случае, если потребуется отпилить часть столешницы, к спиленному краю следует прикрепить окантовку с помощью контактного клея. Обратите внимание - контактный клей не прилагается.

## SRPSKI

Ako treba da sečete radnu površinu, upotrebite samolepivu izolacionu traku na isečenu ivicu. Imajte u vidu da samolepiva izolaciona traka nije data.

## SLOVENŠČINA

Če morate skrajšati kuhinjsko ploščo, uporabite kontaktno lepilo, da pritrdite robni trak na odrezan konec. Kontaktno lepilo ni priloženo.

## TÜRKÇE

Tezgahın kesilmesi gerekiyorsa, kenar bandını kesik kenara monte etmek için bağılantı tutkalı kullanın. Bağılantı tutkalı dahil değildir.

## 中文

裁割厨台板时，用粘胶将边带粘在切割面上。注意，该产品不含粘胶。

## 繁體

裁切流理台時，請使用接觸式膠黏劑。黏著修飾邊緣和裁切邊。提醒您膠黏劑未附在產品內。

## 한국어

조리대를 절단할 경우, 접착제를 이용하여 절단면에 테두리 마감재를 부착하세요. 접착제는 제품에 포함되지 않습니다.



**日本語**

カウンタートップを切断する必要がある場合には、コンタクト接着剤（ゴム系接着剤）を使用して切断面にエッジ板を貼り付けます。コンタクト接着剤は添付されていません。

**BAHASA INDONESIA**

Jika muka kerja harus dipotong, gunakan perekat untuk melekatkan jalur tepi ke bagian tepi yang dipotong. Harap dicatat bahwa perekat tidak disertakan.

**BAHASA MALAYSIA**

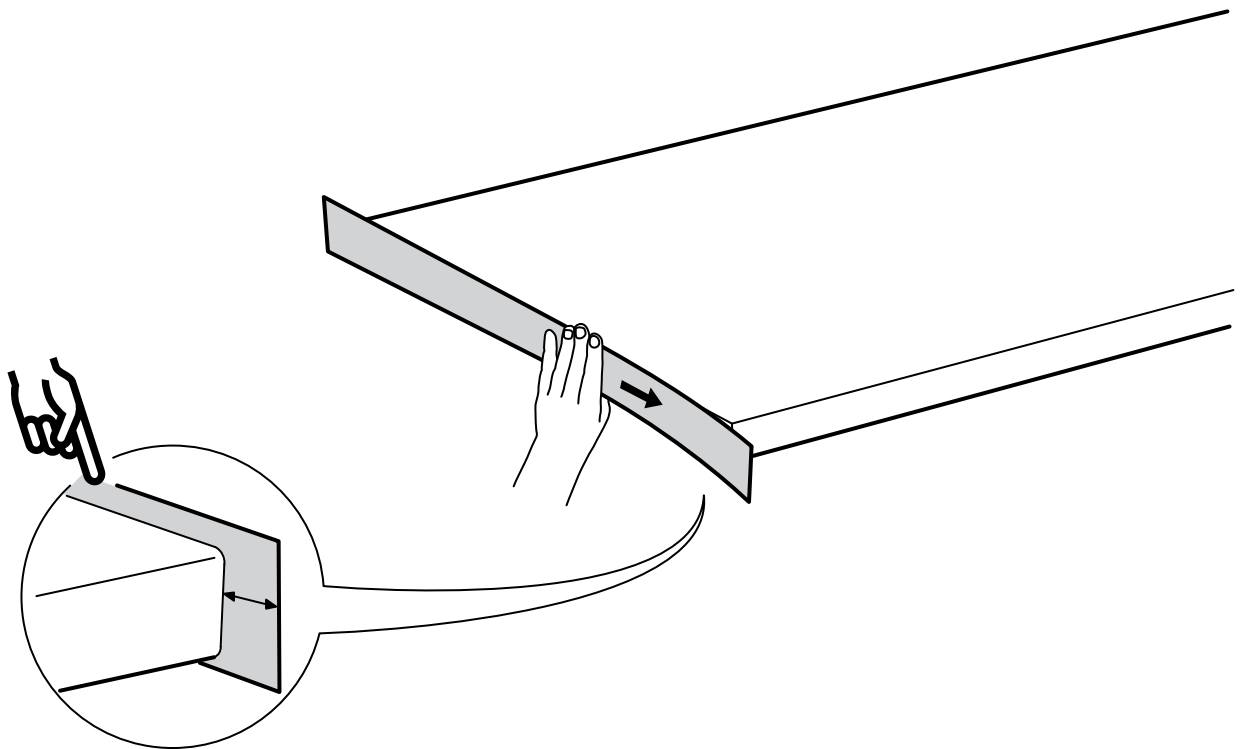
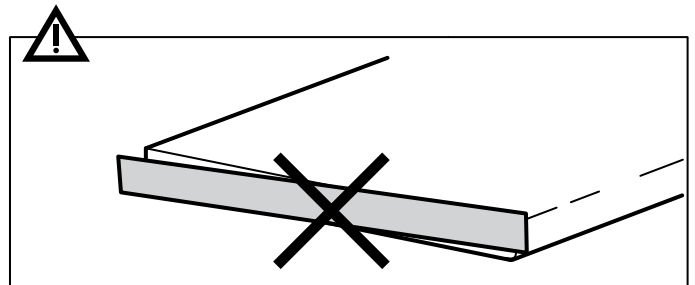
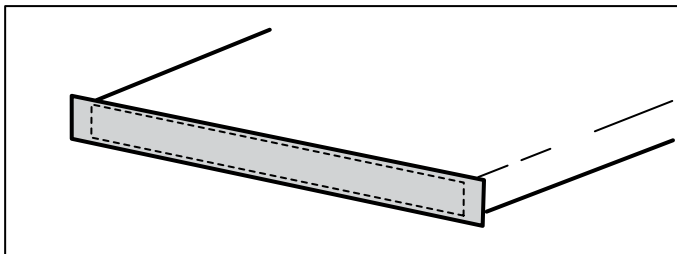
Jika bahagian atas kaunter perlu dipotong, gunakan pelekat untuk melekatkan jalur tepi ke bahagian tepi yang dipotong. Ambil perhatian bahawa pelekat tidak disertakan.

**عربي**  
السطح يجب أن يقطع، استعمل غراء للتثبيت إلى نهاية القطع. رجاء لاحظ أن اللاصق غير متضمن.

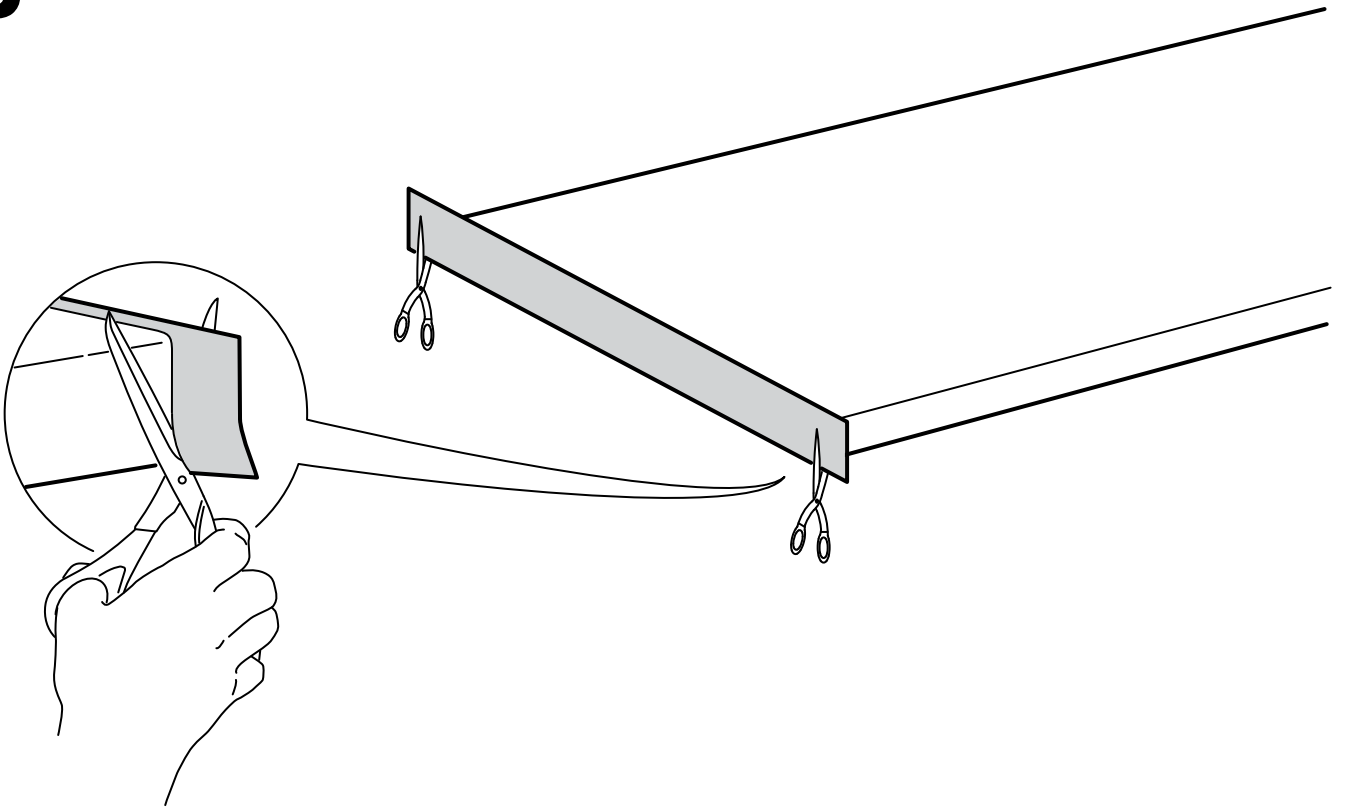
**ไทย**

ถ้าจำเป็นต้องตัดหน้าท็อปเคาน์เตอร์ ต้องปิดขอบรอยตัดให้เรียบร้อย โดยใช้แผ่นปิดขอบที่หามาด้วย (กาวแยกจำหน่าย)

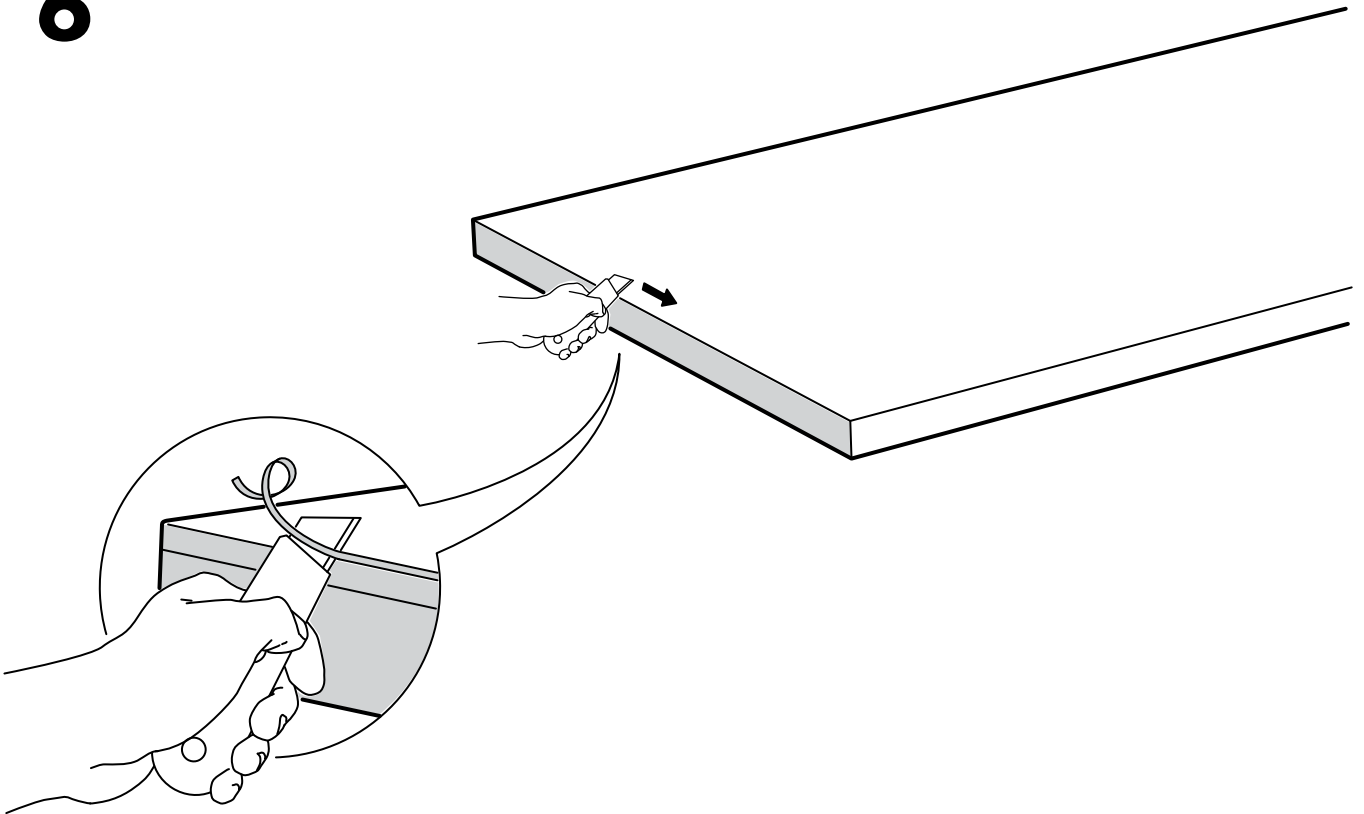
**4**

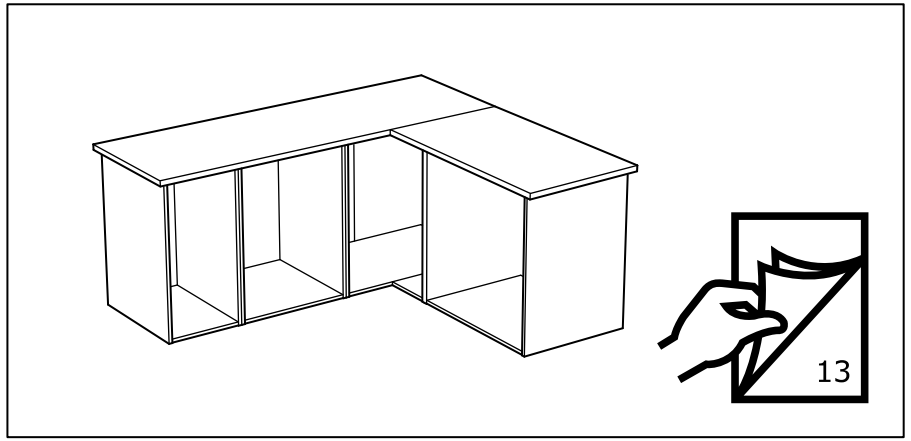
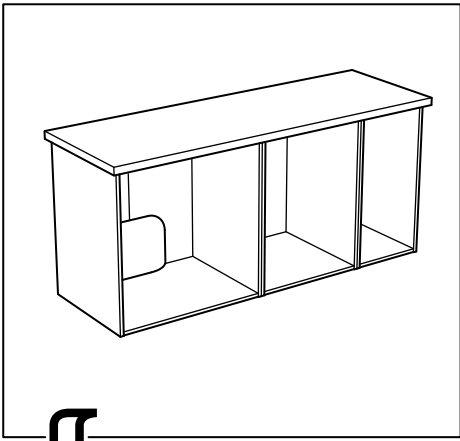


5

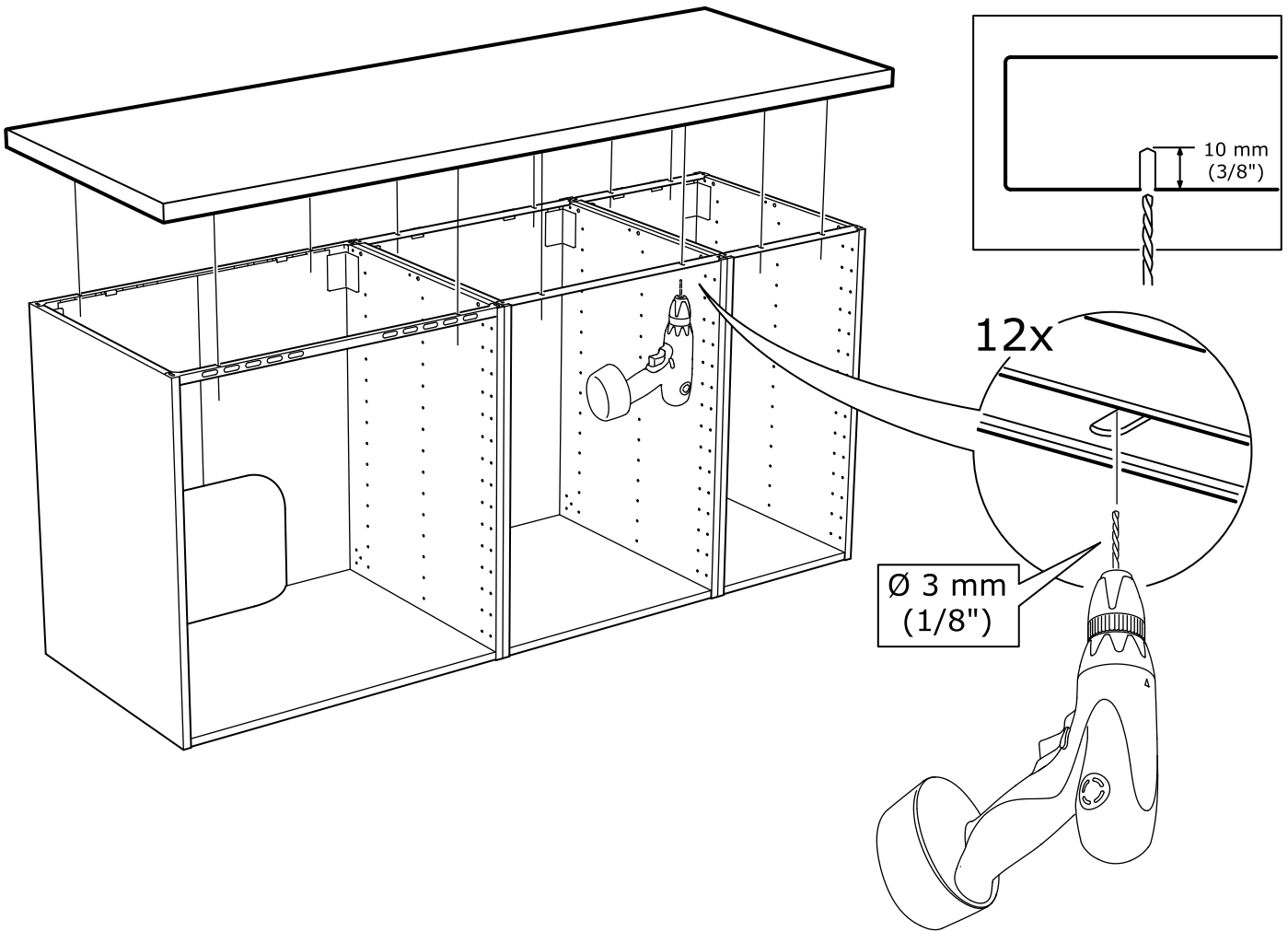


6

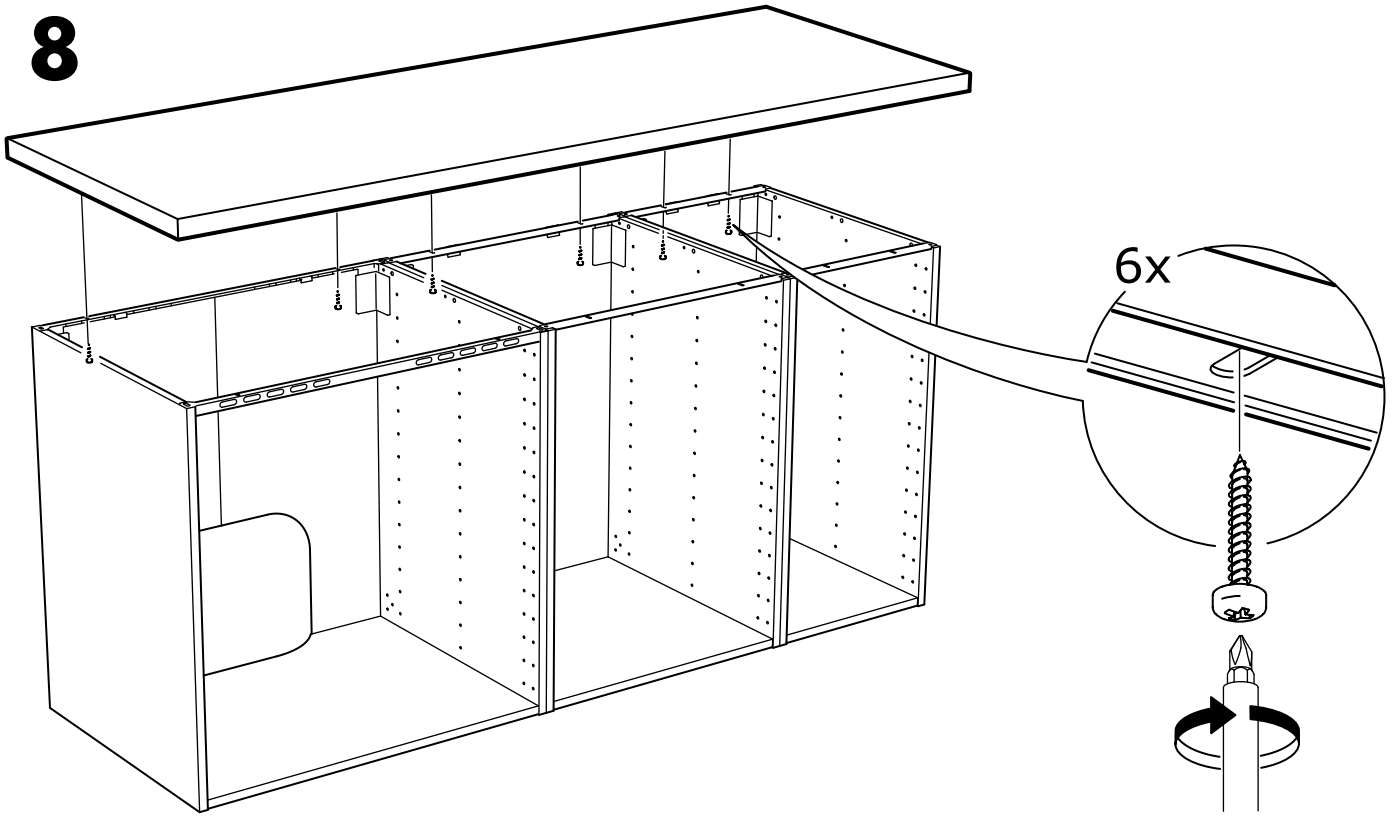




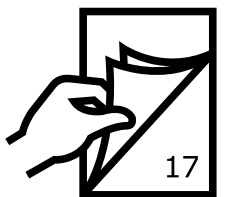
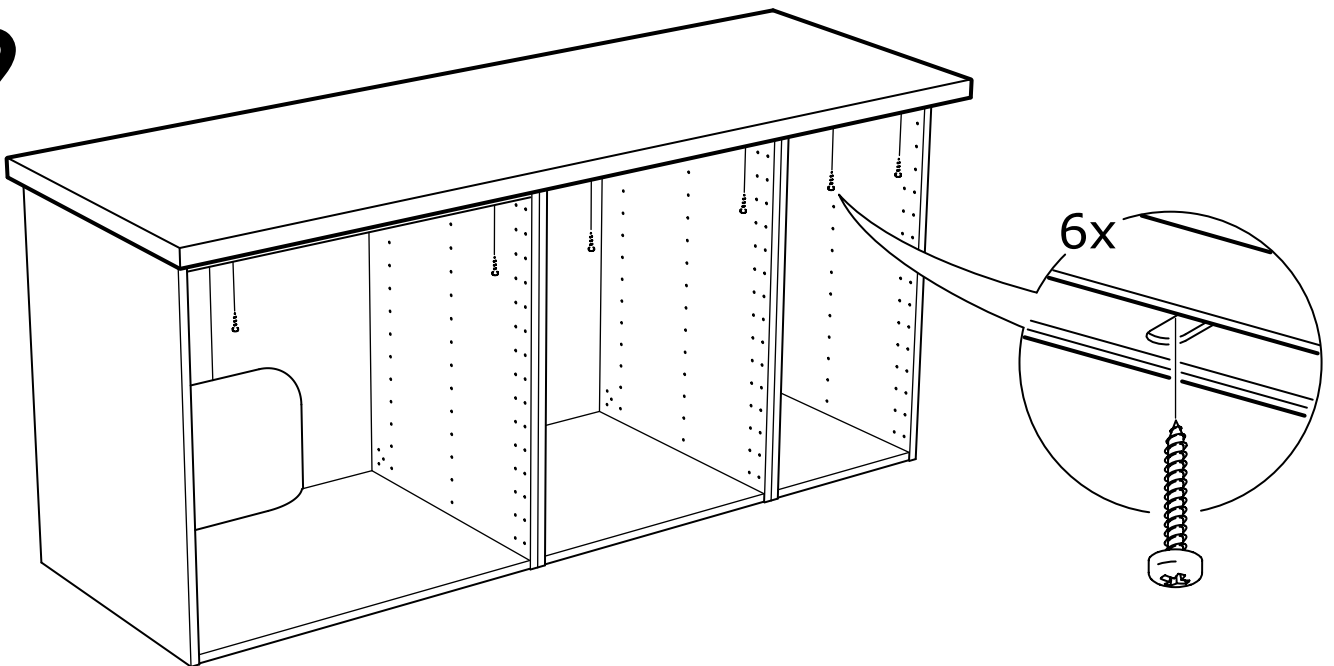
**7**

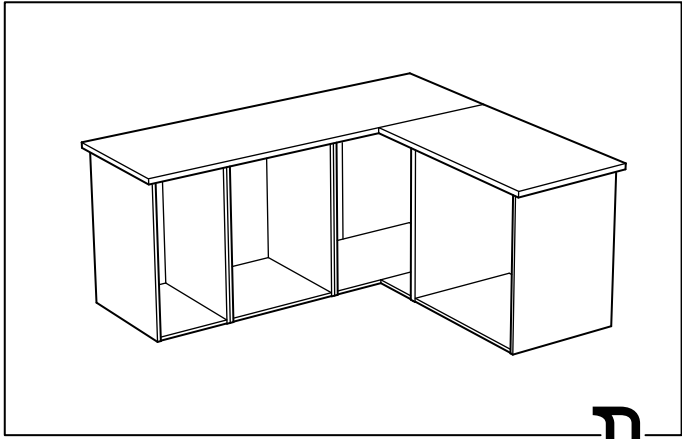


8

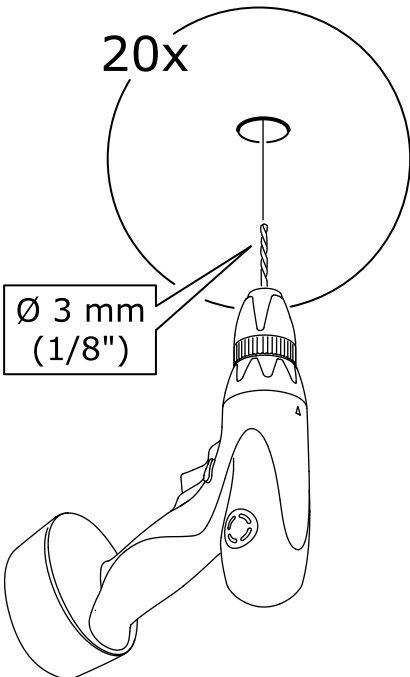
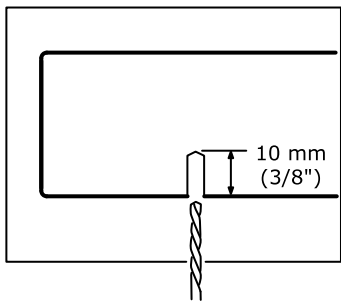
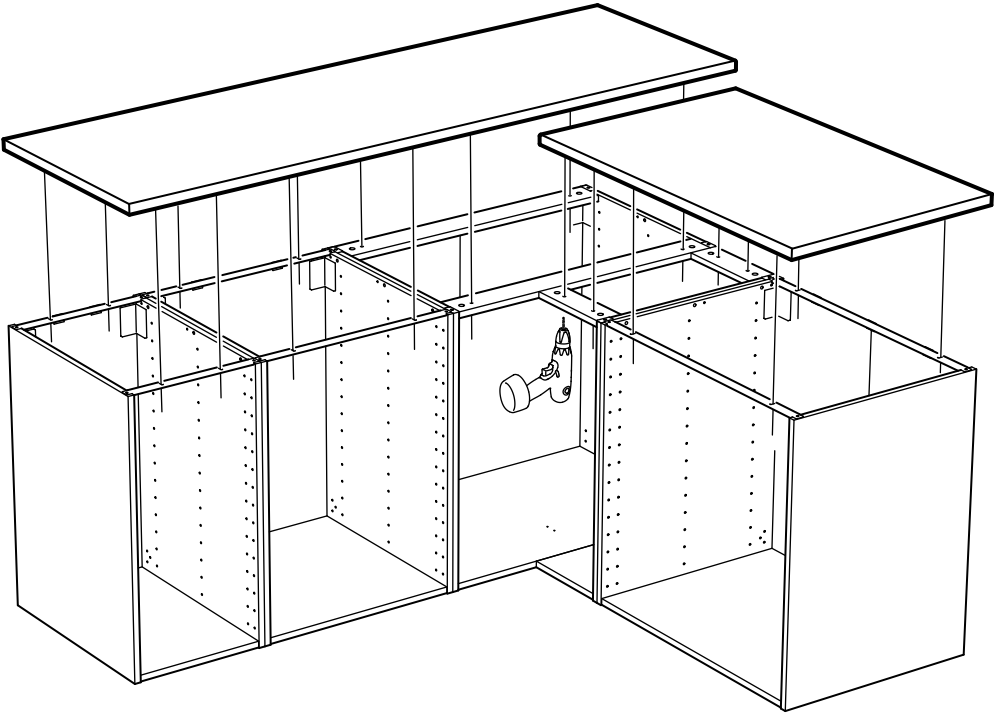


9

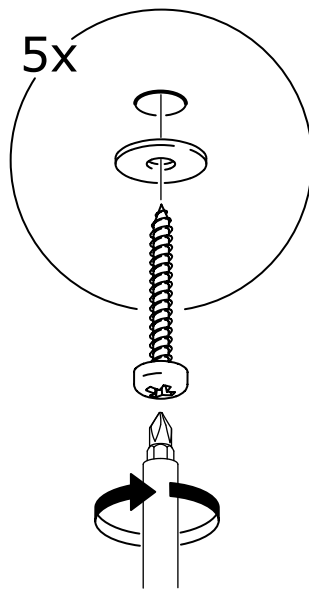
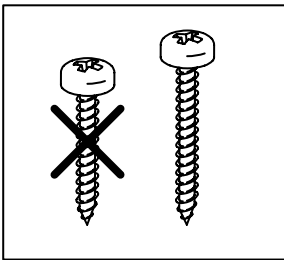
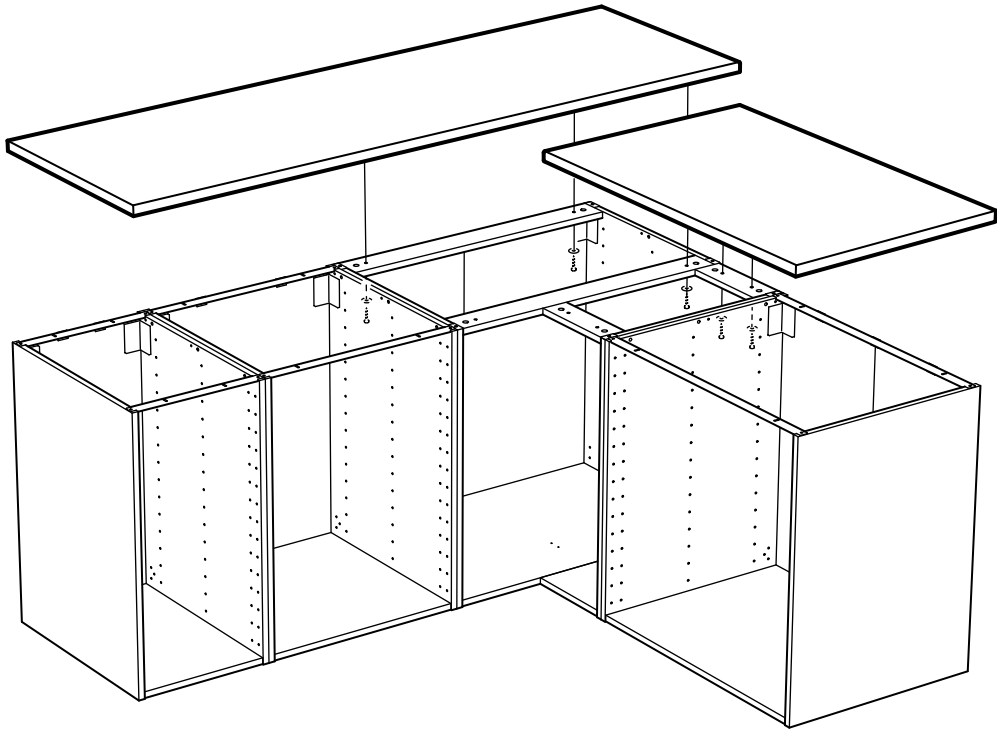




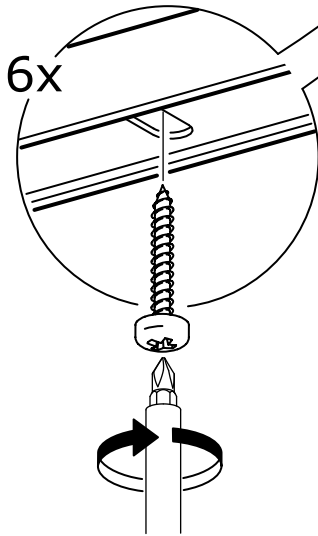
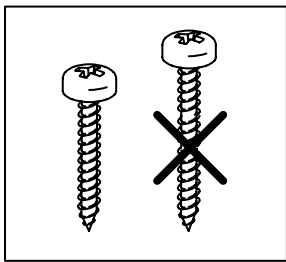
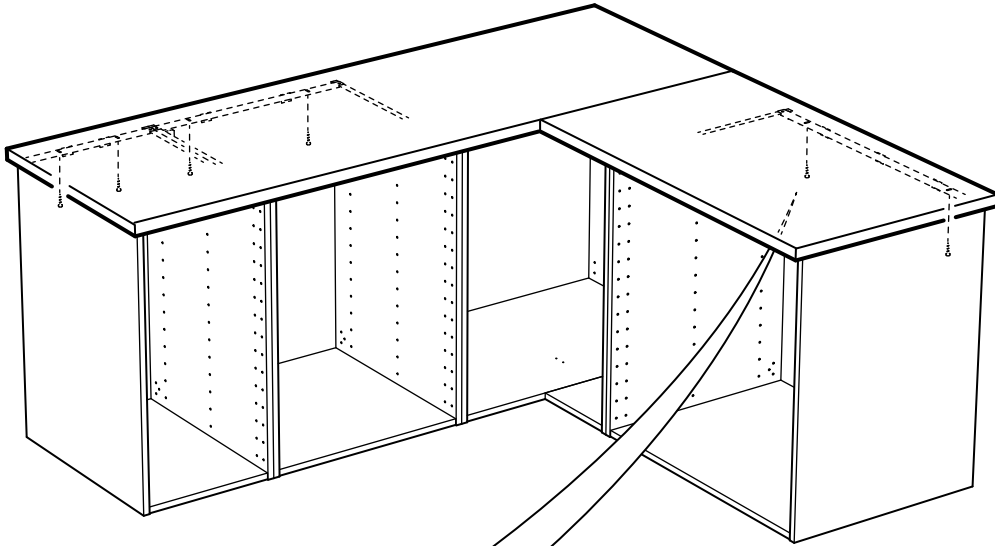
**7**



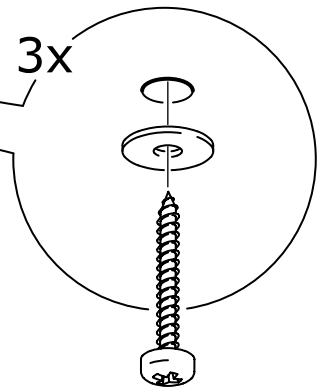
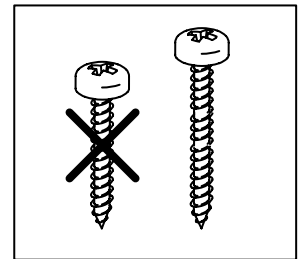
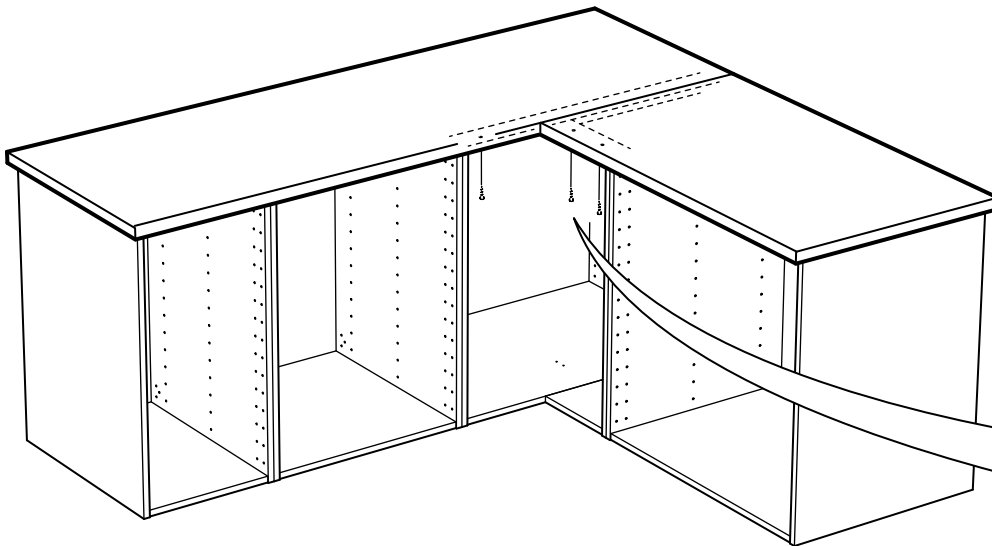
# 8

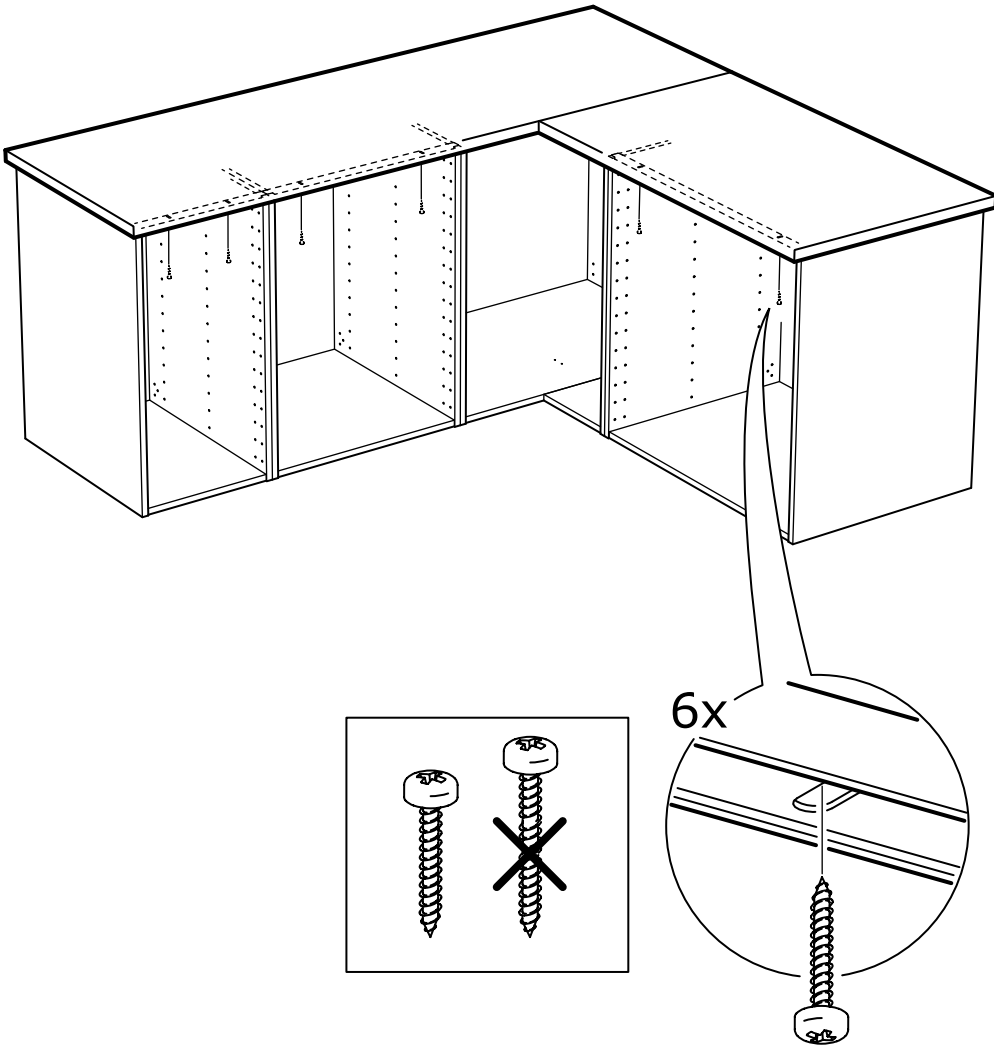


9



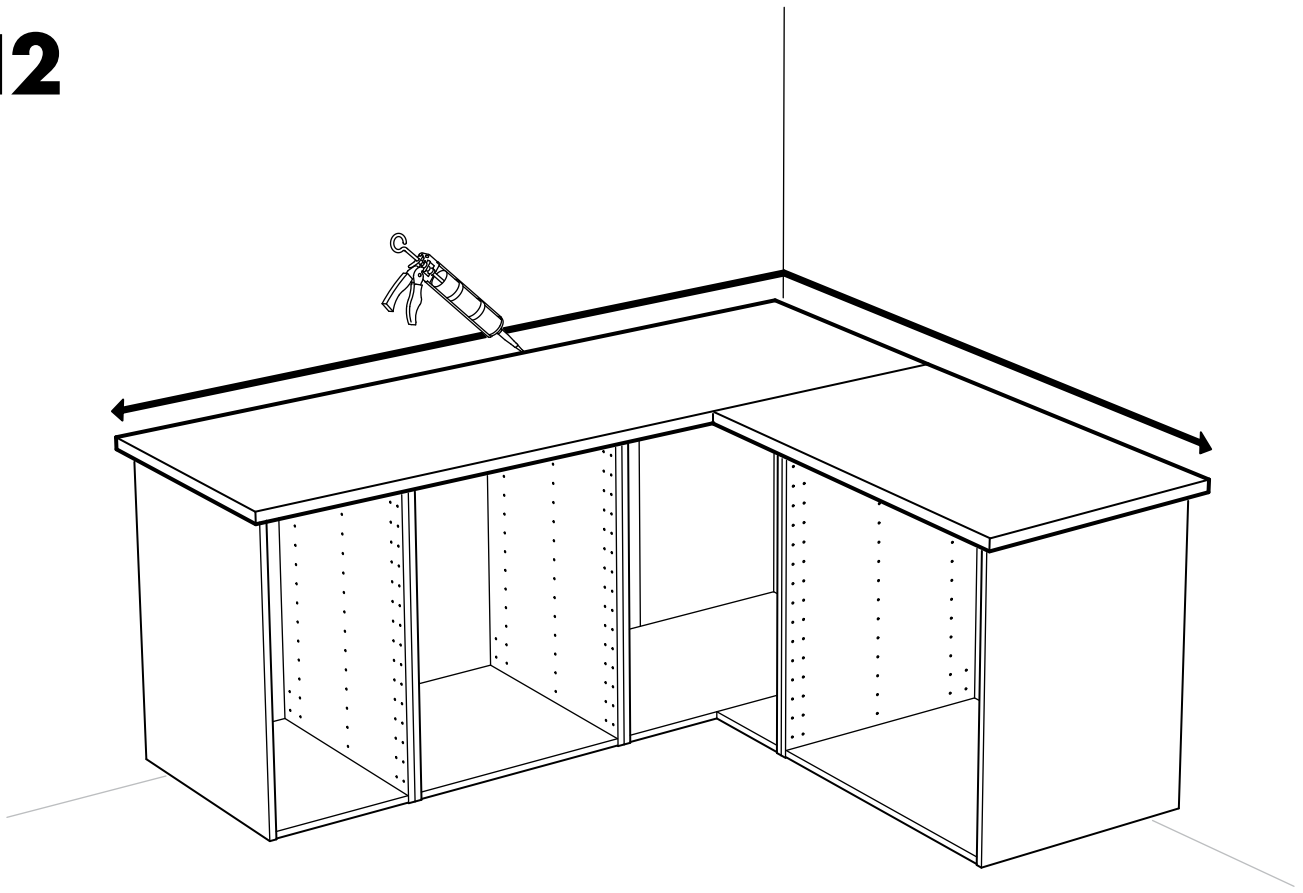
10



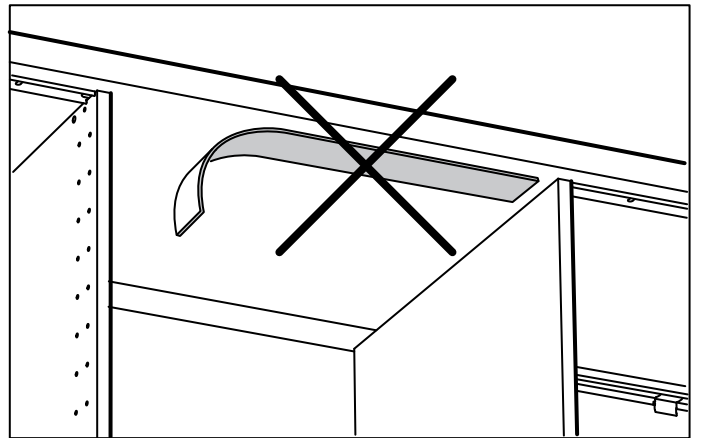
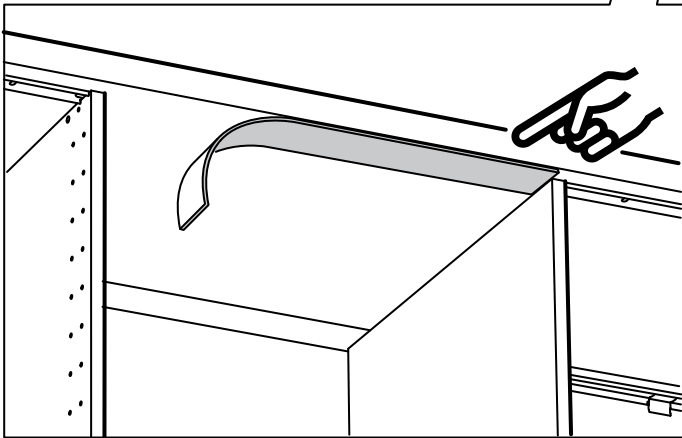
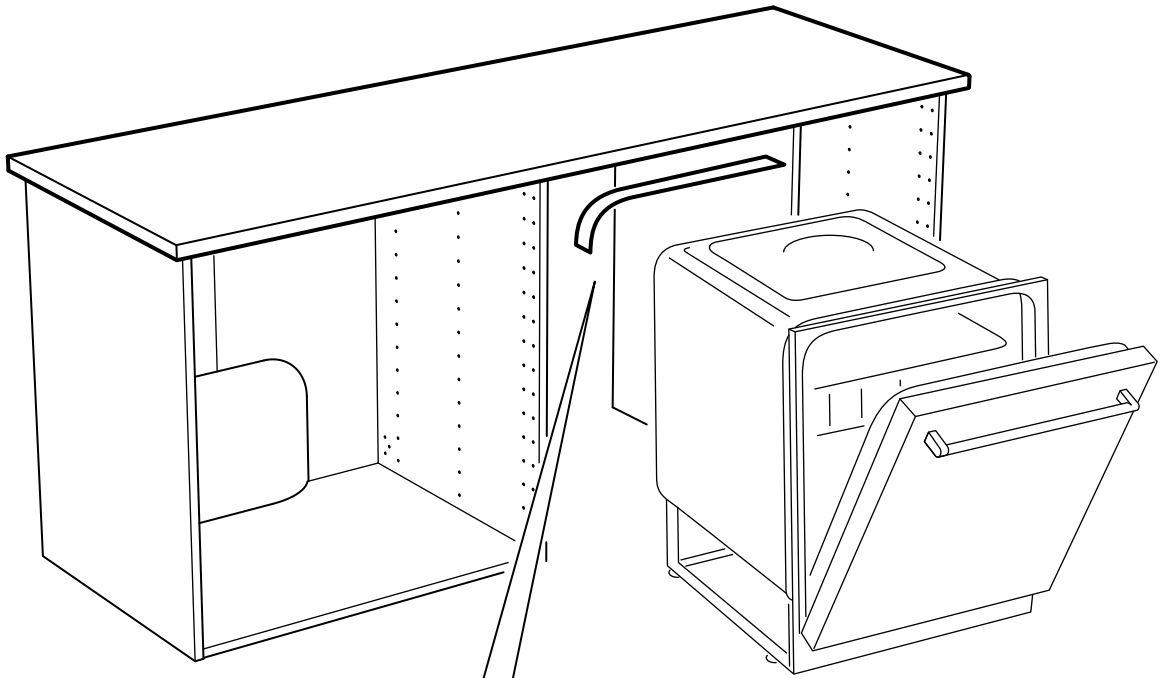




12



# 13



## ENGLISH

Fit a diffusion barrier on the underside of the worktop above white goods to provide extra protection against condensation and moisture.

## DEUTSCH

Über Elektrogeräten muss zum Schutz vor Kondenswasser/Feuchtigkeit auf der Unterseite der Arbeitsplatte eine Feuchtigkeitssperre angebracht werden.

## FRANÇAIS

Fixer un pare-vapeur sur la partie inférieure du plan de travail au-dessus des appareils électroménagers afin d'offrir une protection supplémentaire contre la condensation et l'humidité.

## NEDERLANDS

Boven inbouwapparatuur dient een vochtisolierende laag aan de onderkant van het werkblad te worden bevestigd als extra bescherming tegen vocht.

## DANSK

Monter en dampspærre over hvidevarer på undersiden af bordpladen for at beskytte den mod kondensvand og fugt.

## ÍSLENSKA

Komið rakavörn fyrir á milli heimilistækja og borðplötunnar til að tryggja vörn gegn uppgufun og raka.

## NORSK

Monter en fuktsperre under benkeplaten og over hvitevarene for å gi ekstra beskyttelse mot kondens og fukt.

## SUOMI

Asenna kosteussuoja kodinkoneen ja työtason alapinnan väliin lisäsuojaksi kosteudelta.

## SVENSKA

Över vitvaror skall en fuktspärr fästas på bänkskivans undersida som extra skydd mot fukt.

## ČESKY

Na spodní stranu pracovní desky nad spotřebiči umístěte difuzní bariéru, která je účinnou ochranou před kondenzací a vlhkostí.

## ESPAÑOL

Instala una barrera antidifusora en la parte inferior de la encimera, por encima de los electrodomésticos, a modo de protección extra contra la condensación y la humedad.

## ITALIANO

Fissa una barriera contro l'umidità sul lato inferiore del piano di lavoro, sopra gli elettrodomestici, come protezione extra contro la condensa.

## MAGYAR

A konyhai gépek fölött a munkalap alá szerelj nedvességátlót, mely extra védelmet nyújt a páralecsapódás ellen.

## POLSKI

Przymocuj barierę dyfuzyjną na spodzie blatu nad AGD aby zapewnić dodatkową ochronę przed kondensacją i wilgocią.

## EESTI

Kaistmaks tooteid niiskuse eest, lisage niiskustõke tööpinna alumisele poolele.

## LATVIEŠU

Lai nodrošinātu papildu aizsardzību pret mitrumu un kondensātu, zem darba virsmas virs sadzīves tehnikas ieklājiet difūzijas membrānu.

## LIETUVIŲ

Pritvirtinkite apsauginę plėvelę apatinėje stalviršio pusėje, virš buitinių prietaisų, apsaugant nuo kondensato ir drėgmės.

## PORTUGUÊS

Instale uma barreira anti-difusora na parte inferior da bancada, por cima dos electrodomésticos, de forma a proporcionar protecção extra contra a condensação e a humidade.

## ROMÂNĂ

Pentru protecție suplimentară împotriva umezelii și a condensului, montează o barieră cu difuzie pe partea inferioară a blatului, deasupra aparatelor electrocasnice.

## SLOVENSKY

Na spodnú časť pracovnej dosky nad biele spotrebiče namontujte difúznú bariéru, ktorá poskytne extra ochranu pred kondenzáciou pár a vlhkosťou.

## БЪЛГАРСКИ

Закрепете дифузионната преградата от долната страна на работния плот над бялата техника. Осигурява допълнителна защита срещу конденз и влага.

## HRVATSKI

Postavite vodootpornu barijeru s donje strane radne ploče i dodatno zaštitite bijelu tehniku od vlage i nečistoće.

## ΕΛΛΗΝΙΚΑ

Τοποθετήστε το προστατευτικό διάχυσης κάτω από την επιφάνεια εργασίας και επάνω από τα λευκά είδη. Παρέχει επιπλέον προστασία από την συμπύκνωση και την υγρασία.

## РУССКИЙ

Установите диффузионный барьер на нижней стороне столешницы над бытовой техникой, чтобы обеспечить дополнительную защиту от влаги и конденсата.

## SRPSKI

Postavite difuzioni štitnik s donje strane radne ploče iznad bele tehnike da zaštitite od kondenzacije i vlage.

## SLOVENŠČINA

Na spodnjo stran delovne plošče nad belo tehniko pritrdite izolirno folijo, ki še dodatno ščiti pred kondenzom in vlago.

## TÜRKÇE

Nem ve buharlaşmaya karşı ekstra koruma sağlamak için tezgahın alt kısmına, beyaz eşyaların üzerine difüzyon bariyeri yerleştirilebilir.

## 中文

将防扩散层安装在白色柜体上方的操作台面下，防止凝水和潮气。

## 繁中

家電用品上方的桌面可加覆擴散阻礙層，以避免沾染水分和溼氣。

## 한국어

조리대 밑에 가전제품을 둘 경우, 조리대 밑에 확산장벽을 부착하여 수증기와 습기로부터 가전제품을 보호하세요.

## 日本語

ワークトップの下に電化製品を設置する場合は、ワークトップを湿気や水気から守るため、ワークトップの裏面に保護シートを取り付けてください。

## BAHASA INDONESIA

Pasanglah penghalang difusi pada bagian bawah meja dapur atas barang putih untuk memberikan perlindungan ekstra terhadap kondensasi dan kelembaban.

## BAHASA MALAYSIA

Pasang penghalang resapan pada bahagian bawah permukaan kerja pada barangan elektrik yang besar untuk memberikan perlindungan tambahan daripada lembapan dan pemeluwapan.

## عربي

ركبي حاجز نشر الضوء في الجانب السفلي من سطح العمل فوق المنسوجات لتوفير حماية إضافية ضد تكثف الماء والرطوبة.

## ไทย

ควรใช้แผ่นกันความชื้นติดบนเครื่องใช้ไฟฟ้า ก่อนติดตั้งแผ่นท้อปไว้ด้านบน เพื่อป้องกันแผ่นท้อปเสียหายจากความชื้นหรือไอน้ำ

