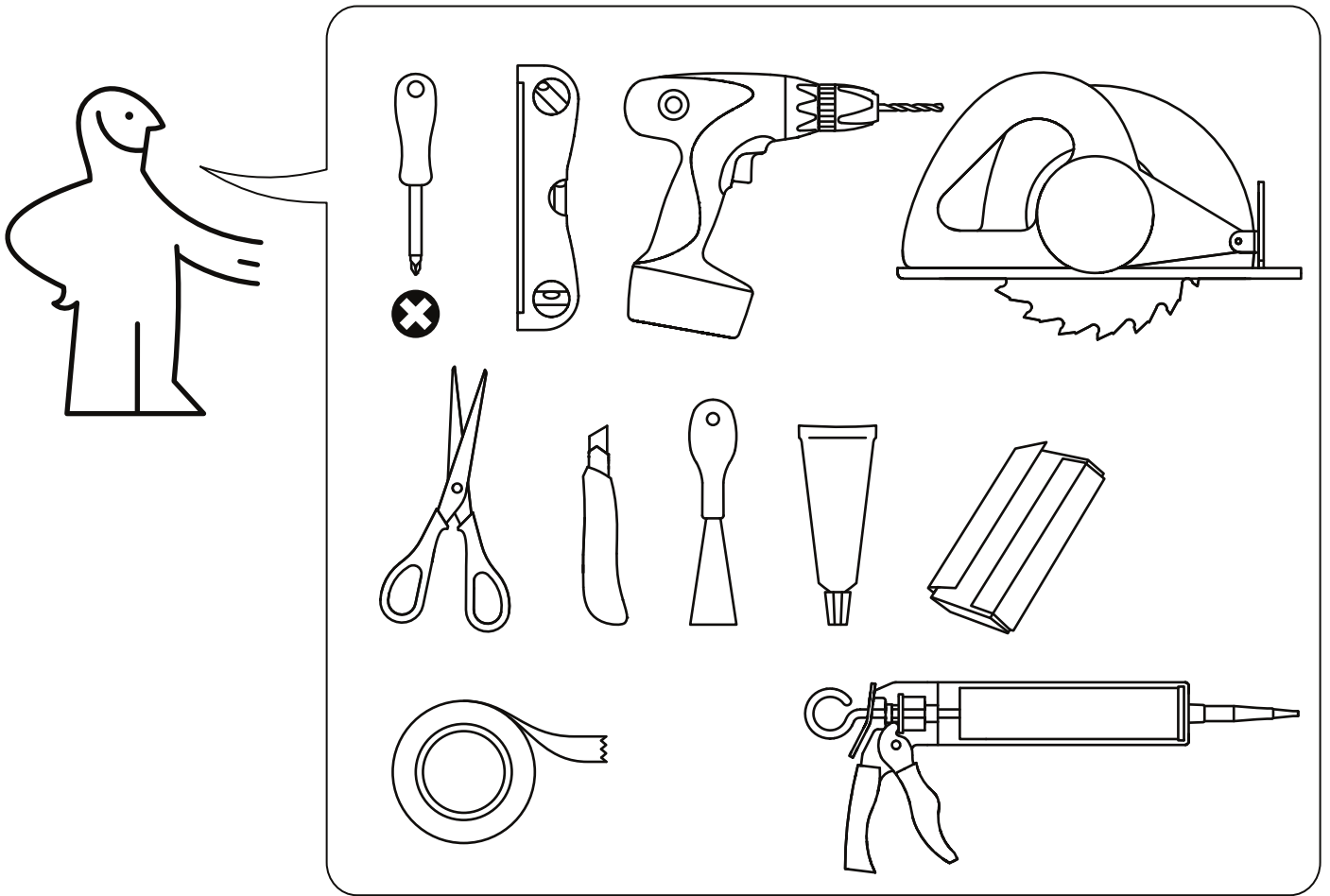


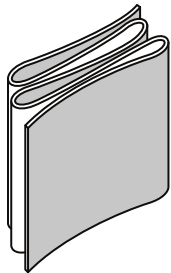


Design and Quality  
IKEA of Sweden

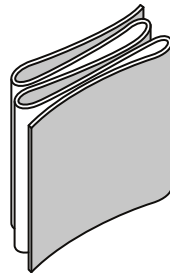
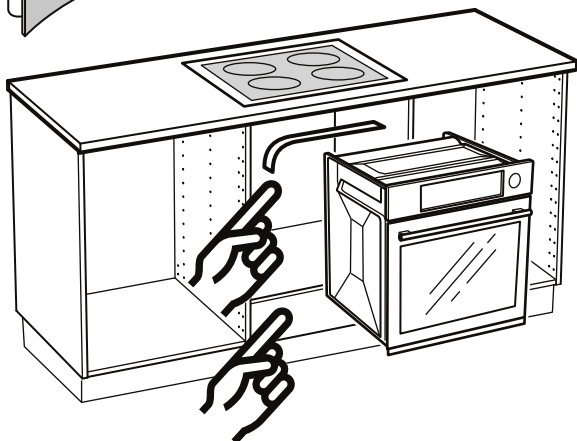




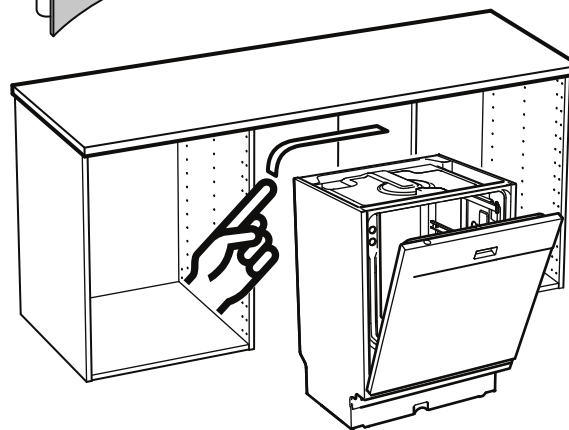




**FIXA**



**FIXA**



**English**

Sold separately.

**Deutsch**

Separat erhältlich.

**Français**

Vendu séparément.

**Nederlands**

Is apart verkrijgbaar.

**Dansk**

Sælges separat.

**Íslenska**

Selt sér.

**Norsk**

Kjøpes separat.

**Suomi**

Myydään erikseen

**Svenska**

Köpes separat

**Česky**

Prodejné samostatně.

**Español**

Se vende aparte

**Italiano**

Da acquistare a parte

**Magyar**

Külön kapható.

**Polski**

Sprzedawane oddzielnie

**Eesti**

Müüakse eraldi.

**Latviešu**

Nopērkams atsevišķi.

**Lietuvių**

Parduodama atskirai.

**Portugues**

Vendido à parte.

**Româna**

Se vinde separat.

**Slovensky**

Predáva sa samostatne.

**Български**

Продава се отделно.

**Hrvatski**

Prodaje se zasebno.

**Ελληνικά**

Πωλείται χωριστά.

**Русский**

Продается отдельно.

**Українська**

Продається окремо.

**Srpski**

Prodaje se zasebno.

**Slovenščina**

Naprodaj ločeno.

**Türkçe**

Ayrı satılır.

**中文**

另售。

**繁体**

分開販售

**한국어**

별도 판매

**日本語**

別売り。

**Bahasa Indonesia**

Dijual terpisah.

**Bahasa Malaysia**

Dijual secara berasingan.

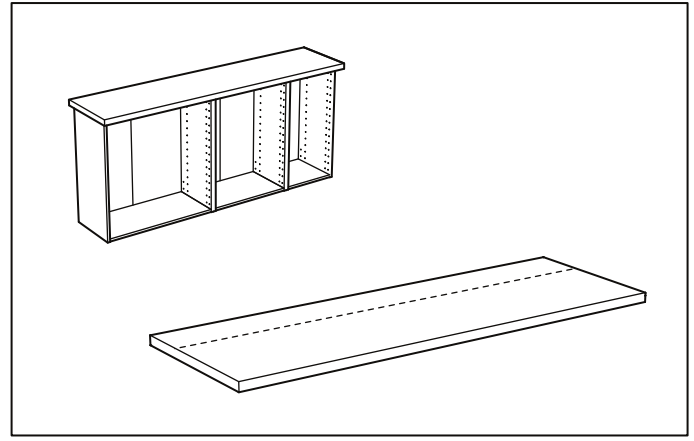
عربي  
بيع على حدة.

**ไทย**

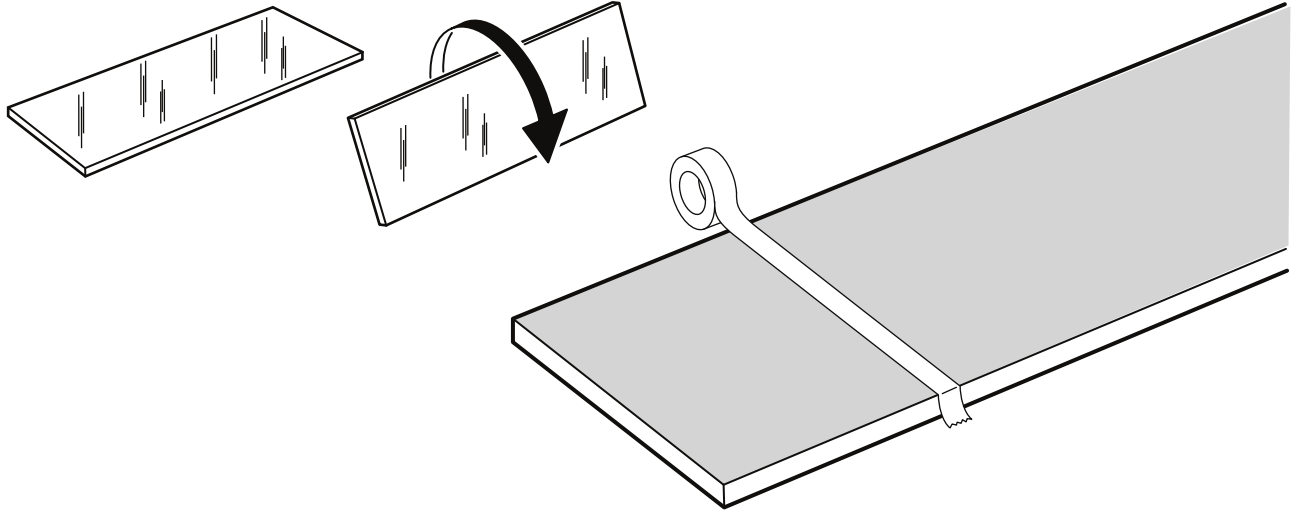
แยกจำหน่าย

**Tiếng Việt**

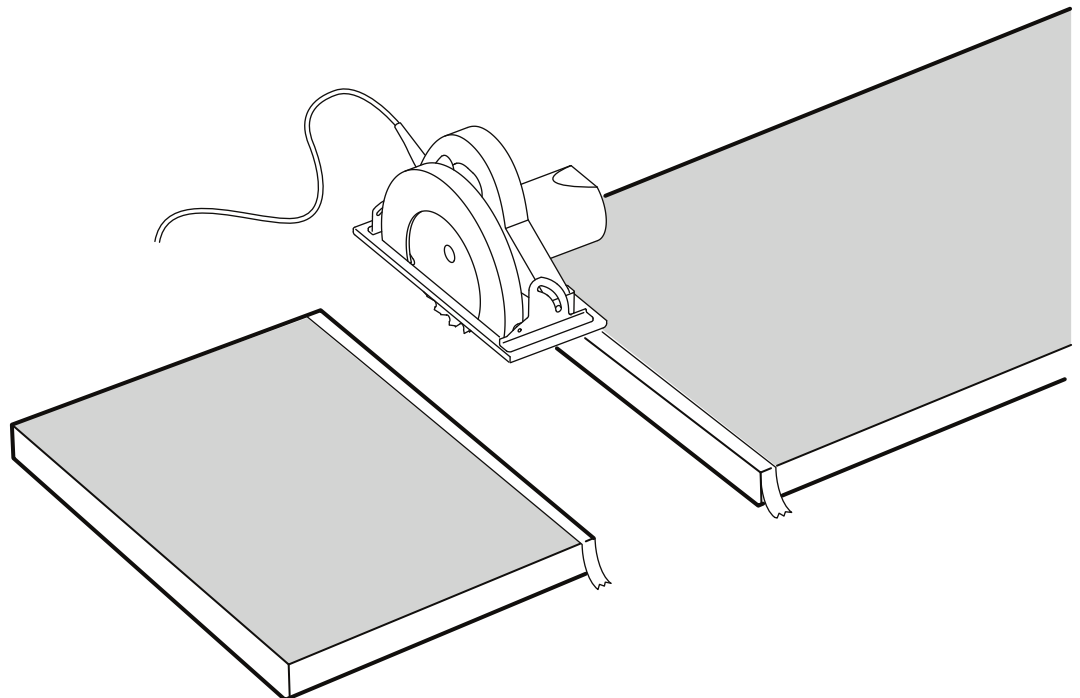
Sản phẩm được bán riêng.



**1**



**2**



**English**

It is important to saw the worktop straight.  
If uncertain contact your local specialized dealer.

**Deutsch**

Es ist wichtig, die Arbeitsplatte gerade abzusägen.  
Bei Fragen den örtlichen Fachhandel hinzuziehen.

**Français**

Il est important d'effectuer une découpe parfaitement droite du plan de travail.  
En cas de doute, faites appel à un professionnel.

## Nederlands

Het is belangrijk om het werkblad recht af te zagen.  
Neem bij twijfel contact op met de vakhandel.

## Dansk

Det er vigtigt at save bordpladen lige.  
Hvis du er i tvivl, skal du kontakte et byggemarked.

## Íslenska

Það er mikilvægt að saga borðplötuna beint.  
Hafðu samband við fagaðila ef þú ert óviss.

## Norsk

Det er viktig at benkeplaten sages rett. Er du usikker, ta kontakt med fagfolk.

## Suomi

On tärkeää sahata työtaso suoraan. Jos olet epävarma, pyydä apua ammattilaiselta.

## Svenska

Det är viktigt att såga bänkskivan rakt.  
Är du osäker kontakta din lokala fackhandel.

## Česky

Pracovní desku je potřeba řezat rovně.  
Pokud si nejste jisti, kontaktujte nejbližší obchodní dům.

## Español

Es importante cortar la encimera recta.  
En caso de duda, ponte en contacto con un especialista local.

## Italiano

È importante tagliare il piano di lavoro in linea retta.  
Se hai dubbi, contatta un esperto locale.

## Magyar

Fontos, hogy a munkalapot egyenesen fűrészeld.  
Szükség esetén kérd szakember segítségét.

## Polski

Należy równo dociąć blat.  
W przypadku wątpliwości, skontaktuj się z wyspecjalizowanym sprzedawcą.

## Eesti

On oluline, et tasapind oleks sirgelt lõigatud.  
Abi saamiseks võtke ühendust kohalike spetsialistidega.

## Latviešu

Darba virsma jāzāgē taisni.  
Neskaidrību gadījumā sazinieties ar būvniecības speciālistu.

## Lietuvių

Svarbu tiesiai nupjauti stalviršį.  
Jei abejojate, kreipkitės į specializuotą pardavėją.

## Portugues

É importante cortar a bancada recta.  
Em caso de dúvida, contacte um especialista local.

## Româna

Este important să tai blatul drept.  
Dacă ai nelămuriri, contactează dealerul local specializat.

## Slovensky

Je dôležité rovno rozrezať pracovnú dosku.  
Ak je to nevyhnutné, kontaktujte vášho miestneho špecializovaného dodávateľa.

## Български

Важно е да отрежете работния плот точно.  
Ако не се чувствате сигурни, свържете се с местен специализиран магазин.

## Hrvatski

Radnu je ploču važno ravno ispiliti.  
Ako niste sigurni, kontaktirajte svoju lokalnu specijaliziranu prodavaonicu.

## Ελληνικά

Είναι σημαντικό να προιόνιζετε την επάνω επιφάνεια εργασίας σε ευθεία γραμμή. Εάν δεν είστε σίγουρος, επικοινωνήστε με το ειδικό κατάστημα της περιοχής σας.

## Русский

Необходимо пилить столешницу прямо.  
В случае каких-либо сомнений обратитесь к специалистам.

## Українська

Важливо рівно розпилити стільницю.  
Якщо у вас є сумніви, зверніться до найближчого спеціалізованого магазину.

## Srpski

Veoma je bitno da radnu ploču isečeš ravno.  
Ako imaš nekih nedoumica, potraži pomoć kvalifikovane osobe.

## Slovenščina

Delovno ploščo je treba odžagati naravnost.  
Za nasvet se obrni na najbližjo specializirano trgovino.

## Türkçe

Tezgahın düz bir şekilde kesilmesi önemlidir.  
Tereddüt ettiğiniz bir konu olursa yerel bayiniz ile temasa geçiniz.

## 中文

台面应该沿直线锯切。  
如不确定，请联系当地专业经销商。

## 繁中

請注意，檯面需平直的鋸開。  
若有任何問題，請洽專業人員。

## 한국어

조리대를 직선으로 자르는 것이 중요합니다.  
필요한 경우, 전문가에게 문의하세요.

## 日本語

ワークトップは必ずまっすぐにカットしてください。  
ご不明な点は、お近くの専門店にご相談ください。

## Bahasa Indonesia

Sangatlah penting menggergaji permukaan muka kerja dengan lurus. Bila ragu, hubungi dealer spesialis setempat anda.

## Bahasa Malaysia

Adalah penting untuk menggergaji bahagian atas meja kerja dengan lurus. Jika tidak pasti, hubungi pembekal khusus di kawasan anda.

عربي  
من المهم نشر سطح المكتب بشكل مستقيم.  
في حالة عدم التأكد يرجى الإتصال بمعرض ايكيا.

## ไทย

จำเป็นจะต้องเลื่อยหน้าท๊อปให้ตรง  
หากไม่แน่ใจ กรุณาเรียกใช้บริการช่างผู้ชำนาญ

## Tiếng Việt

Điều quan trọng là phải cưa thẳng mặt bếp.  
Nếu bạn có thắc mắc, hãy iên hệ với cửa hàng chuyên doanh tại địa phương.

# 3



## English

If the worktop has to be cut, use contact adhesive to fix the edgeband to the cut end. Please note that contact adhesive is not included.

## Deutsch

Falls es notwendig ist, die Arbeitsplatte abzusägen, muss auf der abgesägten Oberfläche Umleimer angebracht werden. Der hierfür erforderliche Leim ist nicht beige packt.

## Français

Si vous avez besoin de découper le plan de travail, utiliser de la colle pour fixer le chant sur le bord scié. NB : la colle n'est pas fournie.

## Nederlands

Wanneer je wat van het werkblad moet afzagen, gebruik dan contactlijm om de afplakstrook op het afgezaagde uiteinde vast te plakken. N.B. De contactlijm zit niet inbegrepen.

## Dansk

Hvis du har behov for at forkorte bordpladen, skal du bruge kontaktlim til at lime kantlisten på den afsavede ende. Bemærk, at kontaktlim ikke medfølger.

## Íslenska

Notið lím til að festa kantborðann á sagaða endann ef saga þarf borðplötuna niður. Vinsamlegast athugið að límið fylgir ekki.

## Norsk

Trenger du å sage av benkeplaten - bruk kontaktlim til å feste kantbandet på den avkappede enden. Kontaktlim følger ikke med.

## Suomi

Jos pöytälevyä on lyhennettävä-käytä liimaa kiinnittääkseen reunanauha sahattuun päähän. Liima ei mukana.

## Svenska

Om du behöver såga av bänkskivan - använd kontaktlim att fästa kantbandet med på den avsågade änden. Observera att kontaktlim ej medföljer.

## Česky

V případě, kdy je nutné pracovní desku zkrátit, k upevnění okrajové pásky použijte lepidlo. Lepidlo není součástí balení.

## Español

Si tienes que cortar la encimera, utiliza cola de contacto para pegar la tira de cantear en el borde cortado. Nota: La cola de contacto no se incluye.

## Italiano

Se devi tagliare il piano di lavoro, usa una colla per contatto per fissare il profilo al bordo tagliato. N.B. La colla per contatto non è inclusa.

## Magyar

Ha a munkalapot méretre vágva használnod, a levágott szél élfóliázásához használd ragasztót. Ne feledd, ezt a ragasztót a csomag nem tartalmazza.

## Polski

Jeśli blat trzeba przyciąć, wykorzystaj taśmę klejącą, aby przymocować taśmę krawędziową do obciętego końca. Uwaga, taśma klejąca nie została załączona.

## Eesti

Kui tekib vajadus tasapinda lõigata, kasutage pärast seda liimi nurkade ja servade parandamiseks. Liimi pole lisatud.

## Latviešu

Ja darba virsmu nepieciešams saīsināt, izmantojiet kontaktlīmi, lai pie nogrieztās malas pielīmētu apmali. Kontaktlīme nav iekļauta komplektā.

## Lietuvių

Jeį darbatalį reikia nupjauti, apdailos juostaą prie nupjauto krašto klijuokite kontaktiniais klijais. Atkreipkite dėmesį, kad kontaktiniai klijai nepridedami.

## Portugues

Se tiver que cortar a bancada, utilize cola de contacto para pegar a ripa na borda cortada. Repare que não se inclui a cola de contacto.

## Româna

Dacă blatul trebuie tăiat, folosește adeziv de contact pentru a acoperi cantul tăiat. Adezivul de contact nu este inclus.

## Slovensky

Ak musíte čast' kuhynskej dosky odrezat', na prilepenie okrajovej pásky použite kontaktné lepidlo. Kontaktné lepidlo nie je priložené k výrobku.

## Български

Ако кухненският плот трябва да бъде отрязан, използвайте контактно лепило, за да закрепите канта към отрязания ръб. Обърнете внимание, че контактно лепило не е осигурено.

## Hrvatski

Ako je potrebno skratiti radnu ploču, koristite kontaktno ljepilo za pričvršćivanje rubne trake na izrezani dio. Kontaktno ljepilo kupuje se zasebno.

## Ελληνικά

Εάν ο πάγκος πρόκειται να κοπεί, για την τοποθέτηση της ταινίας στο χείλος, χρησιμοποιήστε κόλλα. Παρακαλούμε σημειώστε, ότι η κόλλα δεν περιλαμβάνεται στην τιμή.



## Русский

В случае, если потребуется отпилить часть столешницы, к спиленному краю следует прикрепить окантовку с помощью контактного клея. Обратите внимание - контактный клей не прилагается.

## Українська

Якщо стільницю треба обрізати, наклейте облямівку на спиляний край контактним клеєм. Будь ласка, зважте на те, що контактний клей не додається.

## Srpski

Ako treba da sečeš radnu površinu, zalepi samolepljivu traku na isečenu ivicu. Imaj u vidu da se samolepljiva traka ne dobija uz proizvod.

## Slovenščina

Če je treba delovni pult skrajšati, robni trak z lepilom pritrdi na odrezani rob. Lepilo ni priloženo.

## Türkçe

Tezgahın kesilmesi gerekiyorsa, kenar bandını kesik kenara monte etmek için bağlanti tutkalı kullanın. Bağlantı tutkalı dahil değildir.

## 中文

裁割厨台板时，用粘胶将边带粘在切割面上。注意，该产品不含粘胶。

## 繁体

裁切流理台時，請使用接觸式膠黏劑，黏著修飾邊條和裁切邊。提醒您膠黏劑未附在產品內。

## 한국어

조리대를 절단할 경우, 접착제를 이용하여 절단면에 테두리 마감재를 부착하세요. 접착제는 제품에 포함되지 않습니다.

## 日本語

カウンタートップを切断する必要がある場合には、コンタクト接着剤（ゴム系接着剤）を使用して切断面にエッジ板を貼り付けます。コンタクト接着剤は添付されていません。

## Bahasa Indonesia

Jika muka kerja harus dipotong, gunakan perekat untuk melekatkan jalur tepi ke bagian tepi yang dipotong. Harap dicatat bahwa perekat tidak disertakan.

## Bahasa Malaysia

Jika bahagian atas kaunter perlu dipotong, gunakan pelekat untuk melekatkan jalur tepi ke bahagian tepi yang dipotong. Ambil perhatian bahawa pelekat tidak disertakan.

## عربي

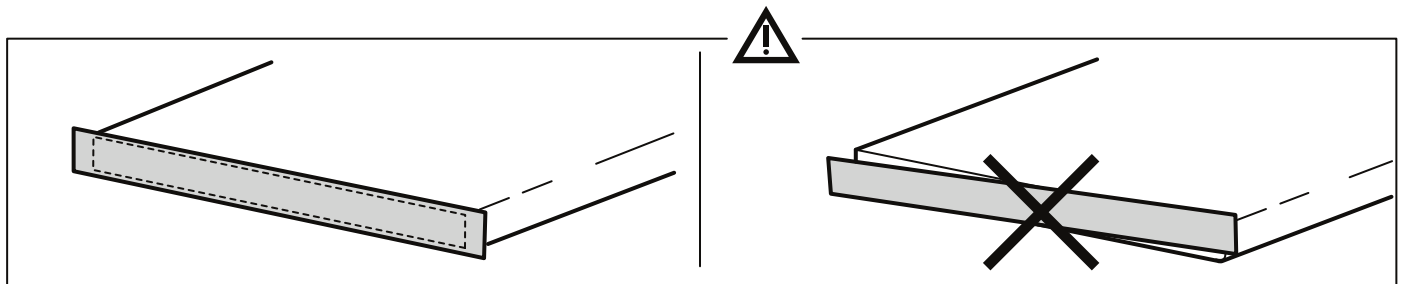
السطح يجب أن يقطع، استعمل غراء للتثبيت إلى نهاية القطع. رجاء لاحظ أن اللاصق غير متضمن.

## ไทย

ถ้าจำเป็นต้องตัดหน้าท็อปเคาน์เตอร์ ต้องปิดขอบรอยตัดให้เรียบร้อย โดยใช้แผ่นปิดขอบที่ให้นำด้วย (กาวแยกจำหน่าย)

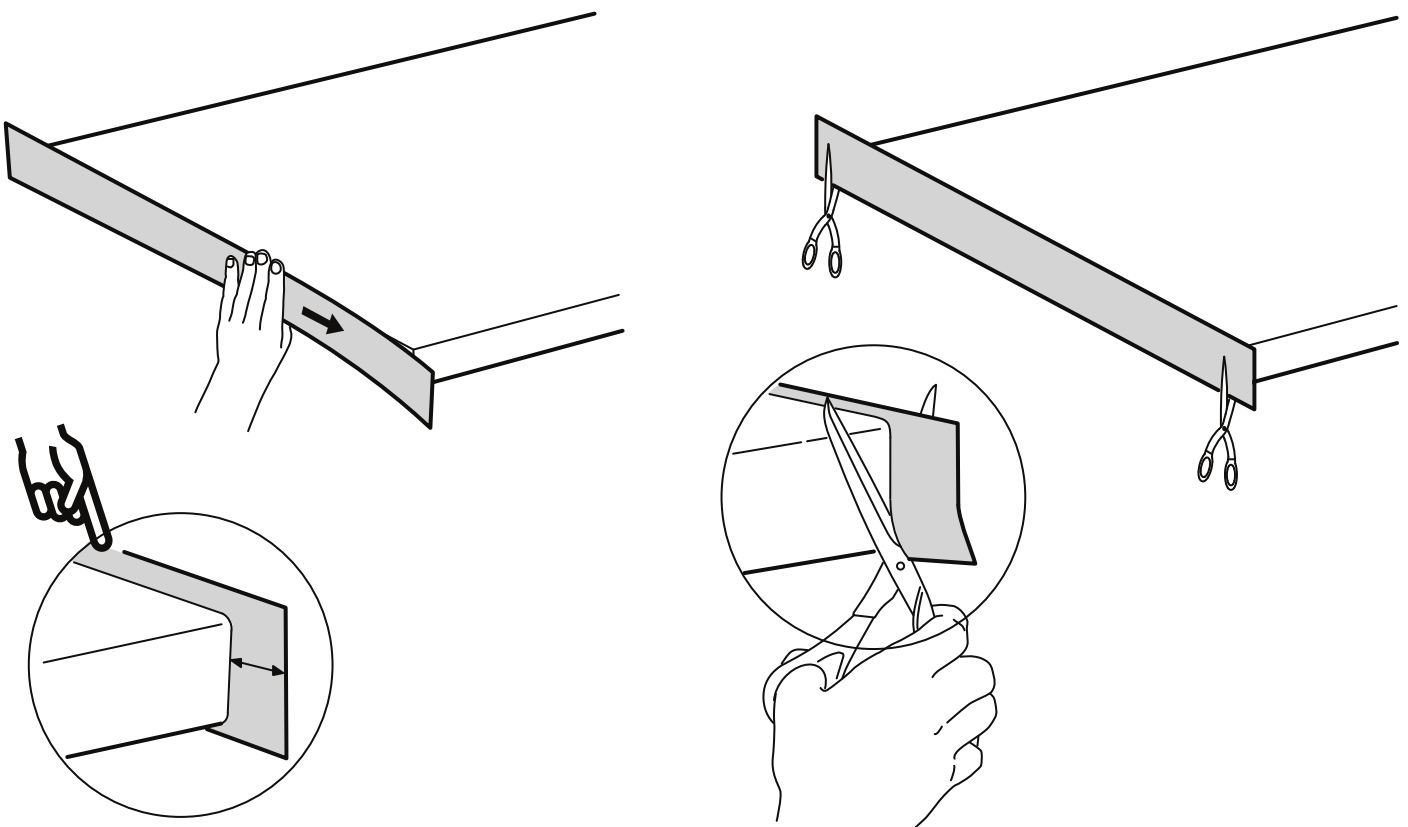
## Tiếng Việt

Nếu cần phải cắt mặt bếp, hãy dùng keo dán tiếp xúc để gắn đường chỉ viền cạnh vào đường cắt. Lưu ý rằng keo dán không đi kèm sản phẩm.



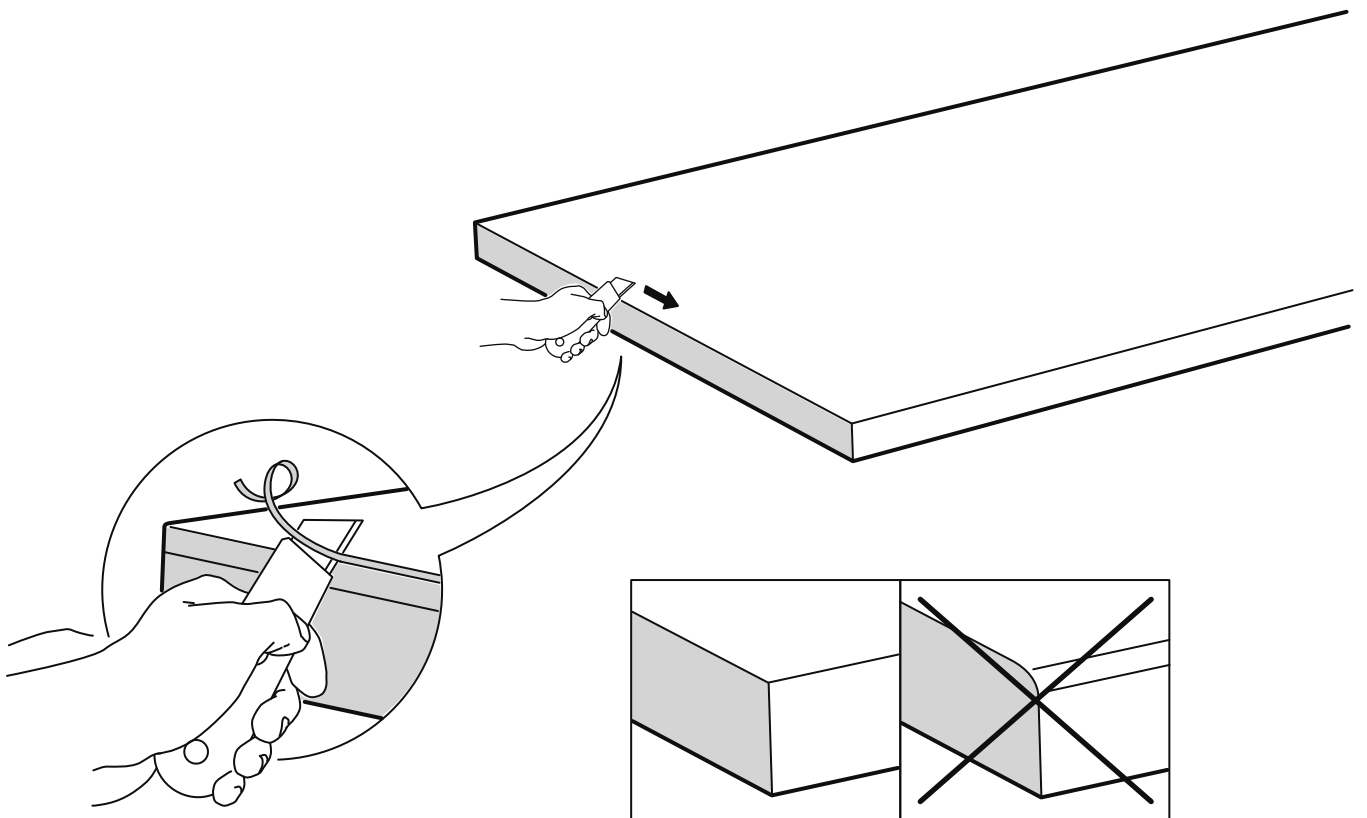
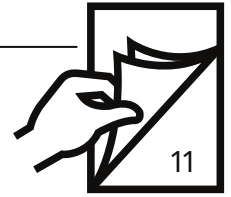
4

5



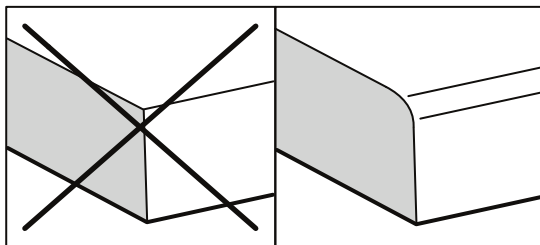


6





6





7



8

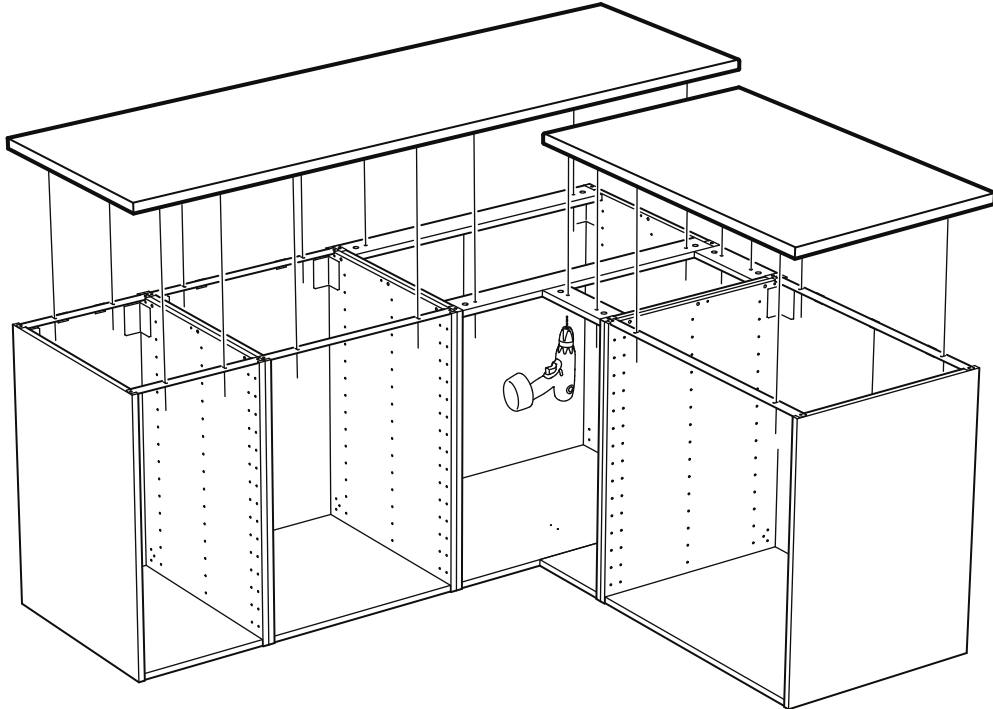


9





7



8



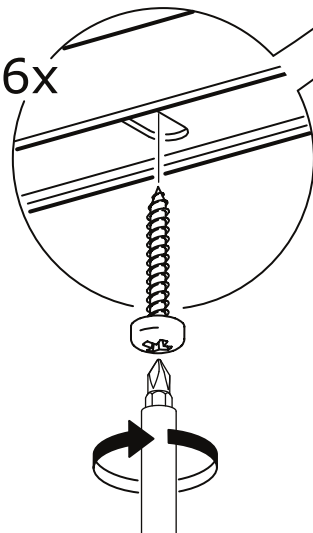
5x



9



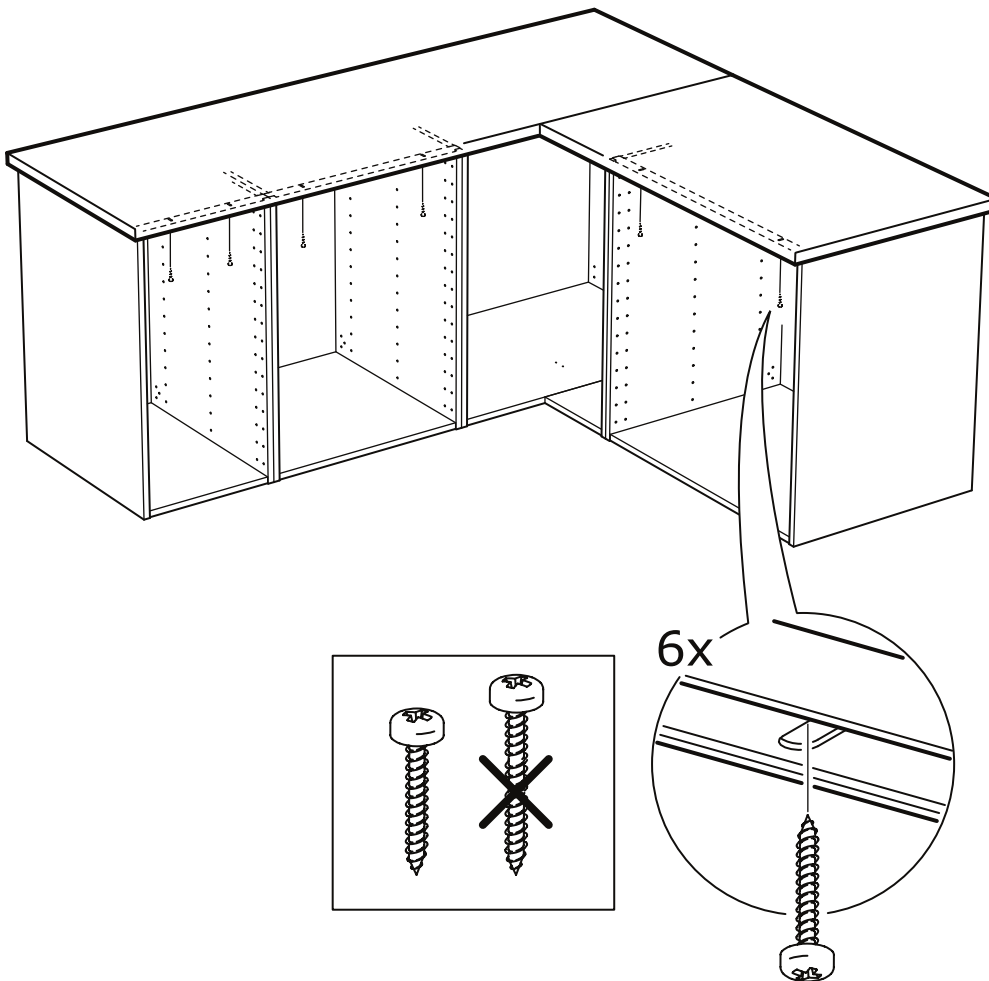
6x



# 10



# 11





# 12



## English

Apply silicone in order to prevent liquids from penetrating into the worktop. NOTE! Silicone is not included!

## Deutsch

Silikon auftragen, um die Arbeitsplatte vor eindringender Feuchtigkeit zu schützen. Bitte beachten: Silikon ist nicht beige packt.

## Français

Appliquer de la silicone afin d'éviter que des liquides ne pénètrent dans le plan de travail. REMARQUE : la silicone est vendue séparément.

## Nederlands

Breng siliconen aan om te voorkomen dat er vocht in het werkblad dringt. Let op: siliconen niet inbegrepen.

## Dansk

Påfør silikone for at forhindre væske i at trænge ind i bordpladen. BEMÆRK! Silikone medfølger ikke!

## Íslenska

Berið silíkon á til að koma í veg fyrir að vökvi leki á borðplötuna. ATHUGIÐ! Silíkon fylgir ekki með!

## Norsk

Bruk silikon for å hindre at væske trenger inn i benkeplata. MERK! Silikon er ikke inkludert.

## Suomi

Tiivistä saumakohtat silikonilla estääksesi nesteiden imeytymisen työtasoon. HUOM! Silikoni ei sisällä pakkaukseen!

## Svenska

Applicera silikon för att förhindra att vätska tränger in i bänkskivan. Obs! Silikon medföljer ej!

## Česky

Abyste zabránili pronikání vlhkosti do pracovní desky, aplikujte silikon. UPOZORNĚNÍ! Silikon není součástí balení!

## Español

Aplica silicona para evitar que penetren líquidos en la encimera. ¡ATENCIÓN! No se incluye la silicona.

## Italiano

Applica il silicone per evitare che i liquidi penetrino nel piano di lavoro. N.B. Il silicone va acquistato a parte.

## Magyar

Használj szilikonot, hogy megelőzd a folyadék beszivárgását a munkalapba. MEGJEGYZÉS: A szilikonot nem tartalmazza a csomag!

## Polski

Zabezpiecz blat silikonem, aby zapobiec przenikaniu wilgoci. UWAGA! Silikonu nie ma w komplecie!

## Eesti

Lisage silikoon, et vältida vedelike kõõgitasapindadesse imbumist. TÄHELEPANU! Silikoon pole kaasas!

## Latviešu

Lai izvairītos no ūdens iesūkšanās darba virsmā, izmantojiet silikonu. ŅEMIET VĒRĀ! Silikons nav iekļauts komplektā!

## Lietuvių

Kad į vidų nepatektų vandens ir kitų skysčių, tepkite silikoninio hermetiko. Dėmesio! Silikoninį hermetiką reikia įsigyti atskirai.

## Portugues

Aplique silicone para evitar que os líquidos penetrem na bancada. ATENÇÃO! Silicone não incluído!

## Româna

Aplică silicon pentru a preveni infiltrațiile de lichide în blatul de lucru. Notă! Siliconul nu este inclus.

## Slovensky

Aby ste zabránili prenikaniu vlhkosti do pracovnej dosky, aplikujte silikón. POZNÁMKA! Silikón nie je súčasťou balenia.

## Български

Използвайте силикон, за да предотвратите проникването на течности в плата. ЗАБЕЛЕЖКА! Силиконът не е включен в комплекта.

## Hrvatski

Za sprečavanje prodiranja tekućine u radnu ploču, potrebno je nanijeti silikon. NAPOMENA! Silikon nije priložen!

## Ελληνικά

Εφαρμόστε σιλικόνη για να εμποδίσετε τη διείσδυση υγρών μέσα στον πάγκο. ΣΗΜΕΙΩΣΗ! Η σιλικόνη δεν περιλαμβάνεται!

## Русский

Нанесите силикон, чтобы защитить столешницу от воздействия жидкостей. ВНИМАНИЕ! Силикон не прилагается.

## Українська

Нанесіть силікон для захисту стільниці від вологи. ПРИМІТКА! Силікон не додається!

## Srpski

Zalepi silikonom kako tečnosti ne bi prodrle u radnu ploču. NAPOMENA! Silikon se ne dobija uz proizvod!

## Slovenščina

Pred vdorom tekočin delovno ploščo zaščitite s silikonom. POMNI! Silikon ni priložen!

## Türkçe

Sıvının tezgahın içine nüfuz etmesini önlemek için silikon uygulayınız. NOT! Silikon ürüne dahil değildir!

## 中文

涂面硅胶，防止液体侵入台面。请注意，产品内不含硅胶。

## 繁中

表面塗覆矽樹脂，可避免液體滲入檯面。注意！矽樹脂需另購。

## 한국어

조리대에 액체가 스며드는 것을 방지하기 위해 실리콘 마감을 해주세요. 단, 실리콘은 별도 구매입니다!

## 日本語

ワークトップへの水分の浸入を防ぐため、接合部分はシリコーンコーキングしてください。シリコーンは含まれていません。

## Bahasa Indonesia

Gunakan silikon untuk mencegah air meresap ke dalam permukaan meja Anda. CATATAN! Silikon tidak termasuk!

## Bahasa Malaysia

Sapukan silikon untuk mengelakkan cecair daripada menyerap masuk ke dalam permukaan atas kerja. CATITAN! Tidak termasuk silikon.

## عربي

ضعي السيلكون لمنع السوائل من التسرب داخل سطح العمل. ملحوظة! السيلكون غير متضمن!

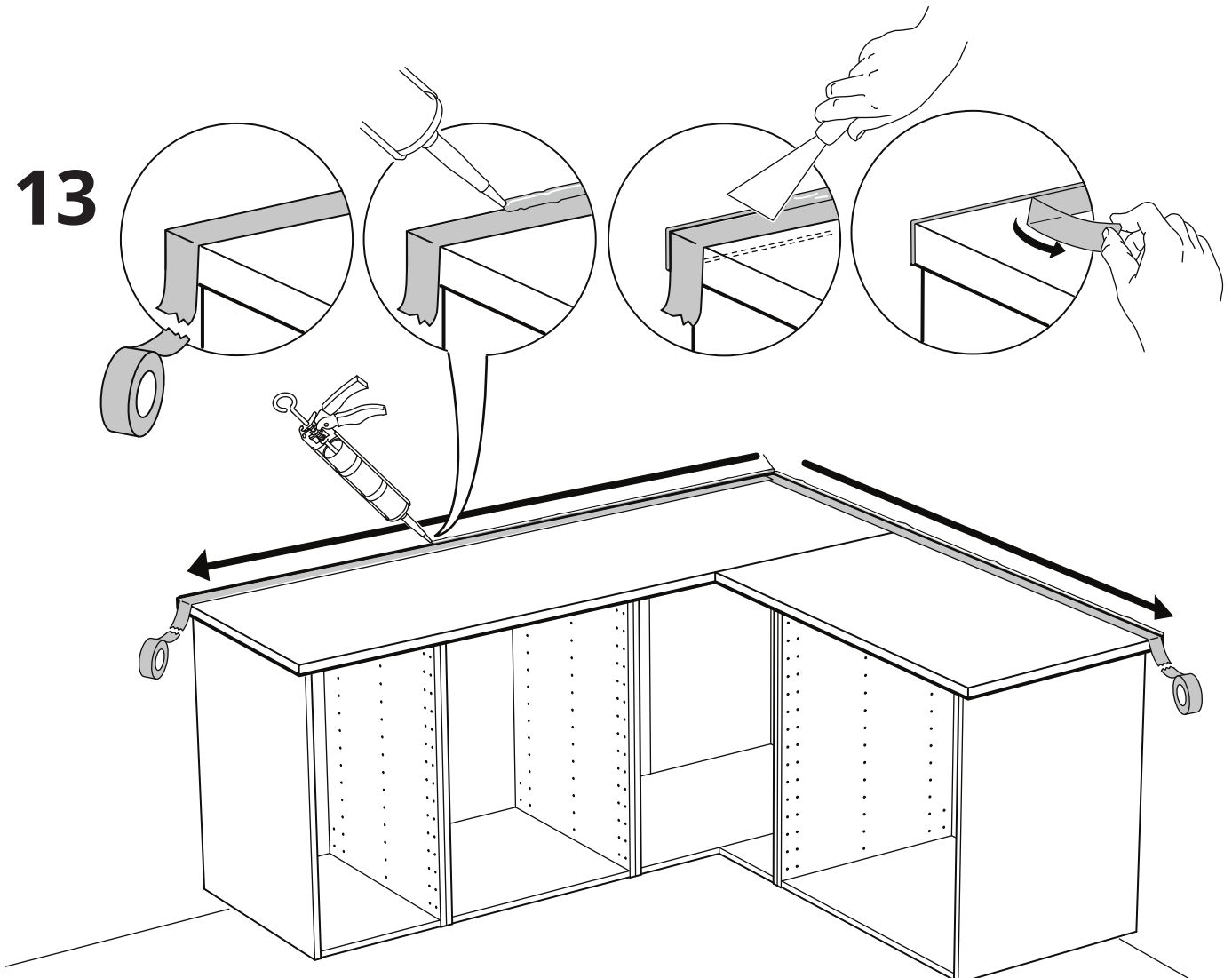
## ไทย

ใช้ซิลิโคนเพื่อกันน้ำซึมลงบนแผ่นท็อปเคาน์เตอร์ หมายเหตุ ! ซิลิโคนแยกจำหน่าย

## Tiếng Việt

Bôi silicone để ngăn chất lỏng thấm vào mặt bàn và pa-nô ốp tường. LƯU Ý! Silicone không đi kèm sản phẩm!

# 13





## English

Fit a diffusion barrier on the underside of the worktop above white goods to provide extra protection against condensation and moisture.

## Deutsch

Über Elektrogeräten muss zum Schutz vor Kondenswasser/Feuchtigkeit auf der Unterseite der Arbeitsplatte eine Feuchtigkeitssperre angebracht werden.

## Français

Fixer un pare-vapeur sur la partie inférieure du plan de travail au-dessus des appareils électroménagers afin d'offrir une protection supplémentaire contre la condensation et l'humidité.

## Nederlands

Boven inbouwapparatuur dient een vochtisolierende laag aan de onderkant van het werkblad te worden bevestigd als extra bescherming tegen vocht.

## Dansk

Monter en dampspærre over hvidevarer på undersiden af bordpladen for at beskytte den mod kondensvand og fugt.

## Íslenska

Komið rakavörn fyrir á milli heimilistækja og borðplötunnar til að tryggja vörn gegn uppgufun og raka.

## Norsk

Monter en fuktspærre under benkeplaten og over hvitevarene for å gi ekstra beskyttelse mot kondens og fukt.

## Suomi

Asenna kosteusuoja kodinkoneen ja työtason alapinnan väliin lisäsuojaksi kosteudelta.

## Svenska

Över vitvaror skall en fuktspärr fästas på bänkskivans undersida som extra skydd mot fukt.

## Česky

Na spodní stranu pracovní desky nad spotřebič umístěte difuzní bariéru, která je účinnou ochranou před kondenzací a vlhkostí.

## Español

Instala una barrera antidifusora en la parte inferior de la encimera, por encima de los electrodomésticos, a modo de protección extra contra la condensación y la humedad.

## Italiano

Fissa una barriera contro l'umidità sul lato inferiore del piano di lavoro, sopra gli elettrodomestici, come protezione extra contro la condensa.

## Magyar

A konyhai gépek fölé a munkalap alá szerelj nedvességátlót, mely extra védelmet nyújt a páralecsapódás ellen.

## Polski

Przymocuj barierę dyfuzyjną na spodzie blatu nad AGD aby zapewnić dodatkową ochronę przed kondensacją i wilgocią.

## Eesti

Kaitsmaks tooteid kondenseerumise ja niiskuse eest, lisage niiskustõke tööpinna alumisele poolele.

## Latviešu

Lai nodrošinātu papildu aizsardzību pret mitrumu un kondensātu, zem darba virsmas virs sadzīves tehnikas iekļājiēt difūzijas membrānu.

## Lietuvių

Pritvirtinkite apsauginę plėvelę apatinėje stalviršio pusėje, virš buitinių prietaisų, apsaugant nuo kondensato ir drėgmės.

## Portugues

Instale uma barreira antidifusora na parte inferior da bancada, por cima dos eletrodomésticos, de forma a proporcionar proteção extra contra a condensação e a humidade.

## Româna

Pentru protecție suplimentară împotriva umezelii și a condensului, montează o barieră cu difuzie pe partea inferioară a blatului, deasupra aparatelor electrocasnice.

## Slovensky

Na spodnú časť pracovnej dosky nad biele spotrebiče namontujte difúznú bariéru, ktorá poskytne extra ochranu pred kondenzáciou pár a vlhkosťou.

## Български

Закрепете дифузионната преградата от долната страна на работния плот над бялата техника. Осигурява допълнителна защита срещу конденз и влага.

## Hrvatski

Postavite vodootpornu barijeru s donje strane radne ploče i dodatno zaštitite bijelu tehniku od vlage i nečistoće.

## Ελληνικά

Τοποθετήστε το προστατευτικό διάχυσης κάτω από την επιφάνεια εργασίας και επάνω από τα λευκά είδη. Παρέχει επιπλέον προστασία από την συμπύκνωση και την υγρασία.

## Русский

Установите диффузионный барьер на нижней стороне столешницы над бытовой техникой, чтобы обеспечить дополнительную защиту от влаги и конденсата.

## Українська

Вмонтуйте дифузну перегородку під стільницею над сантехнікою, щоб створити додатковий захист від конденсату та вологи.

## Srpski

Postavi štitnik od vlage s donje strane radne ploče, a iznad bele tehnike, te obezbediš dodatnu zaštitu od kondenzacije i vlage.

## Slovenščina

Spodnjo stran delovne plošče nad belo tehniko je treba dodatno zaščititi z vodno in parno zaporo.

## Türkçe

Nem ve buharlaşmaya karşı ekstra koruma sağlamak için tezgahın alt kısmına, beyaz eşyaların üzerine difüzyon bariyeri yerleştirilebilir.

## 中文

将防扩散层安装在白色柜体上方的操作台面下，防止凝水和潮气。

## 繁中

家電用品上方的桌面可加覆擴散阻礙層，以避免沾染水分和溼氣。

## 한국어

조리대 밑에 가전제품을 둘 경우, 조리대 밑에 확산장벽을 부착하여 수증기와 습기로부터 가전제품을 보호하세요.

## 日本語

ワークトップの下に電化製品を設置する場合は、ワークトップを湿気や水気から守るため、ワークトップの裏面に保護シートを取り付けてください。

## Bahasa Indonesia

Pasanglah penghalang difusi pada bagian bawah meja dapur atas barang putih untuk memberikan perlindungan ekstra terhadap kondensasi dan kelembaban.

## Bahasa Malaysia

Pasang penghalang resapan pada bahagian bawah permukaan kerja pada barangan elektrik yang besar untuk memberikan perlindungan tambahan daripada lembapan dan pemeluwapan.

عربي  
ركبي حاجز نشر الضوء في الجانب السفلي من سطح العمل فوق المنسوجات لتوفير حماية إضافية ضد تكثف الماء والرطوبة.

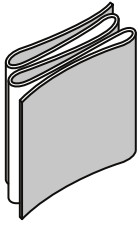
## ไทย

ควรใช้แผ่นกันความชื้นติดบนเครื่องใช้ไฟฟ้า ก่อนติดตั้งแผ่นนทือป้ื้อด้านบน เพื่อป้องกันแผ่นทือป้เสียจากความชื้นหรือไอน้ำ

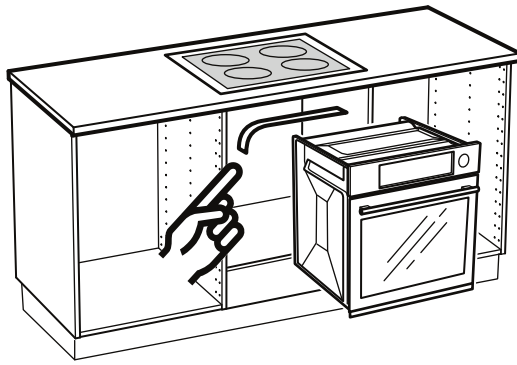
## Tiếng Việt

Lắp thanh khuếch tán ở mặt dưới của mặt bếp, phía trên thiết bị điện gia dụng để tăng khả chống ẩm và chống ngưng tụ.





**FIXA**



**14**

