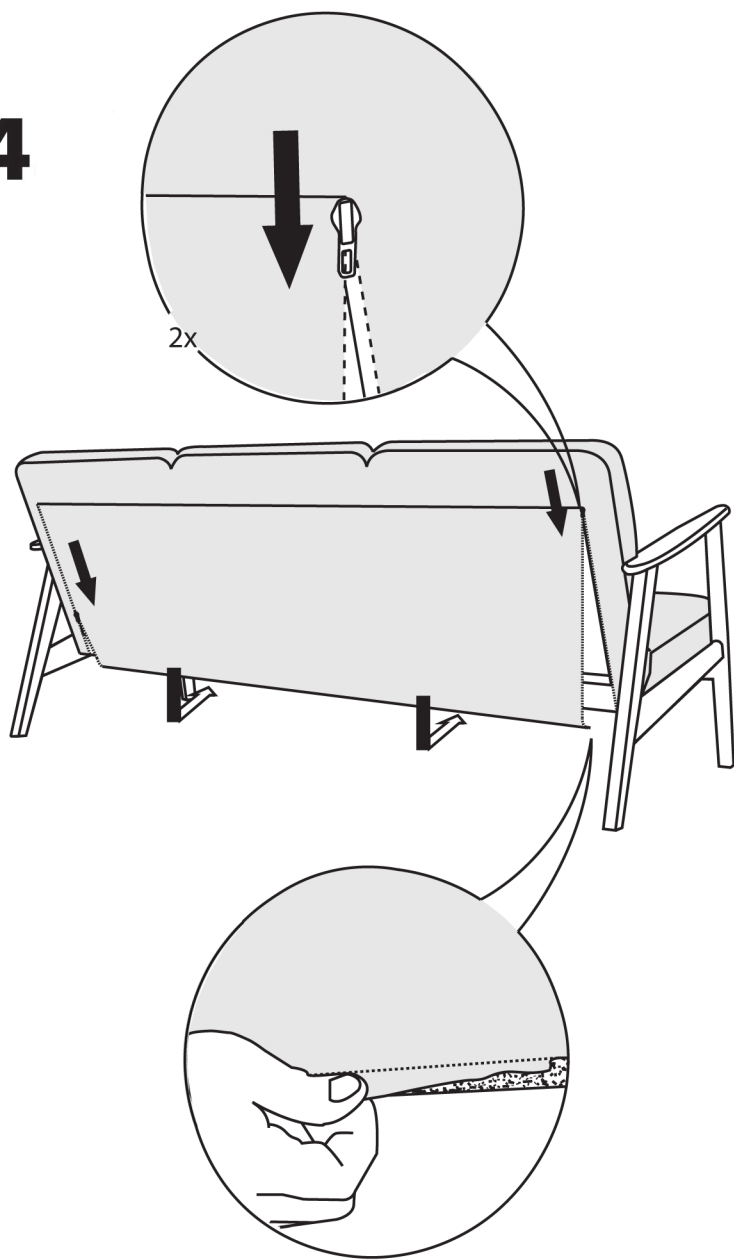
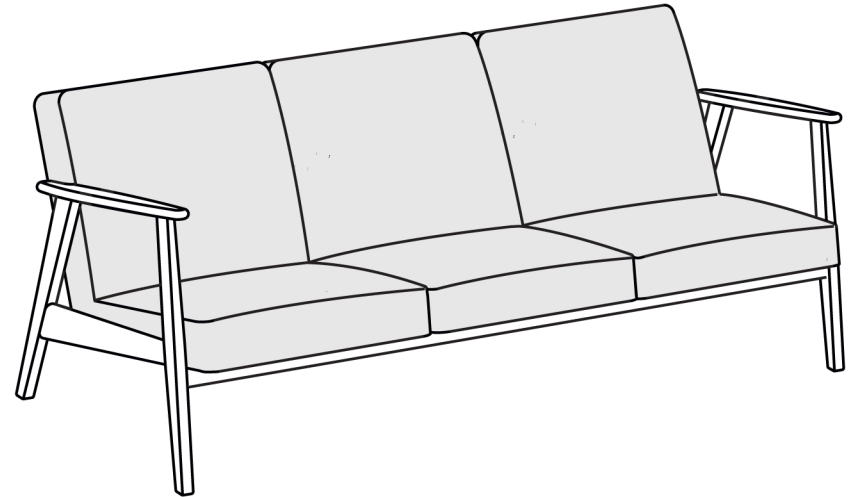
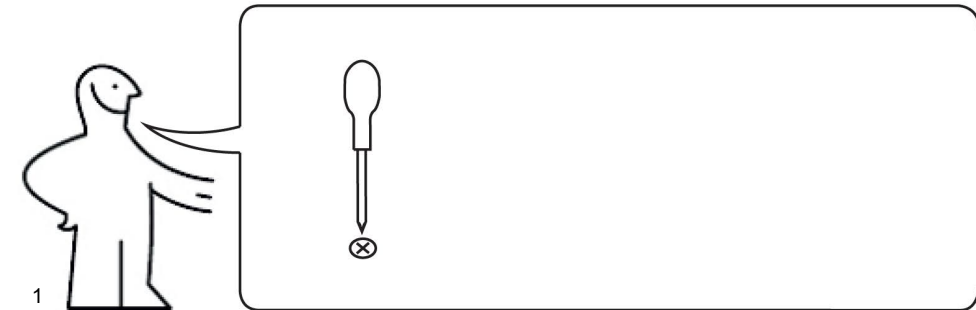
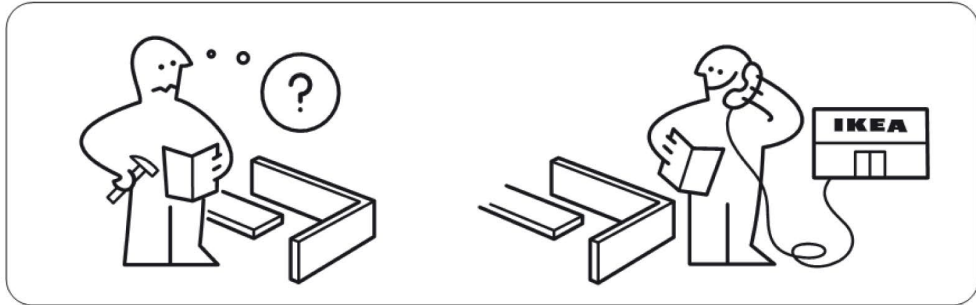
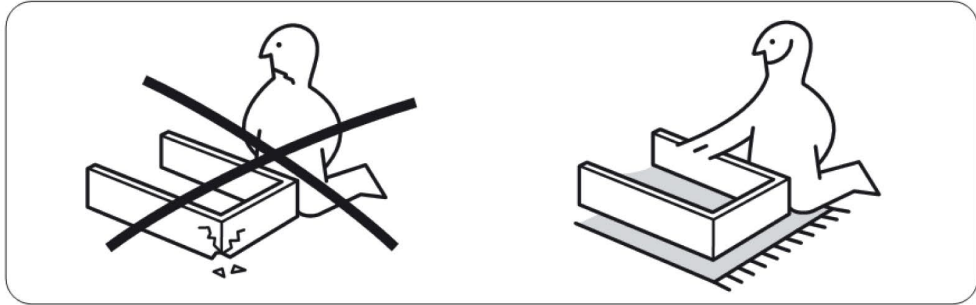
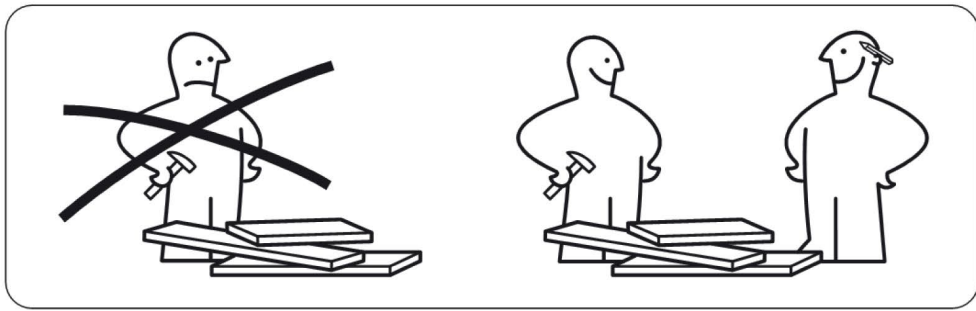


14

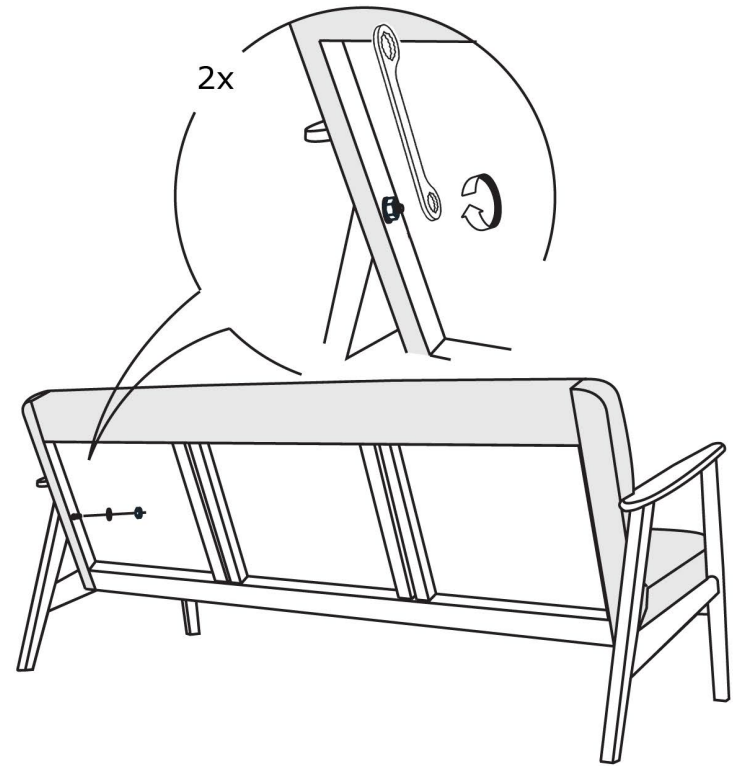


EKENÄSET

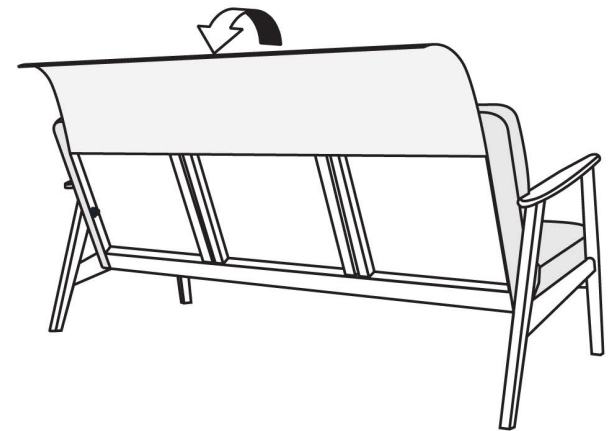




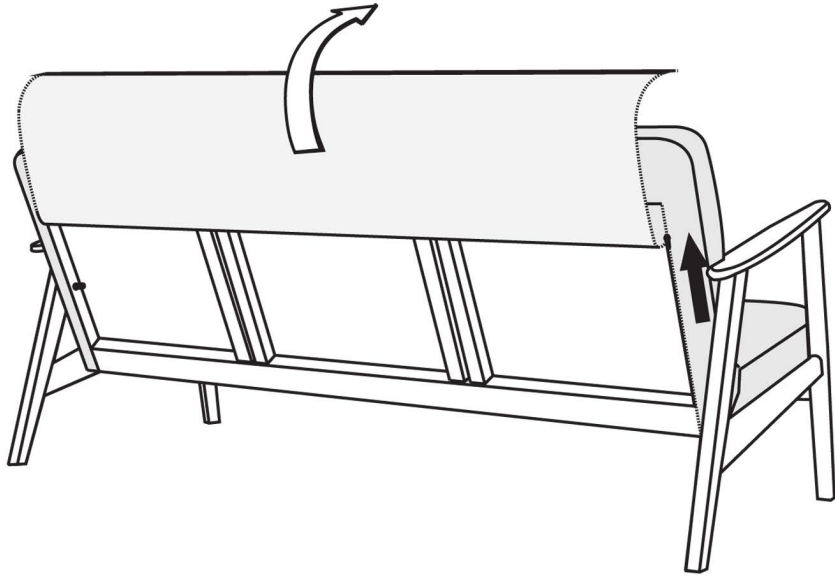
12



13



11



4x



6x



4x



4x



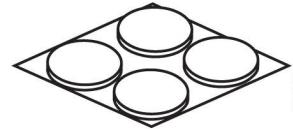
10x



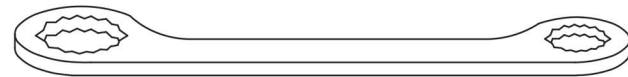
10x



2x

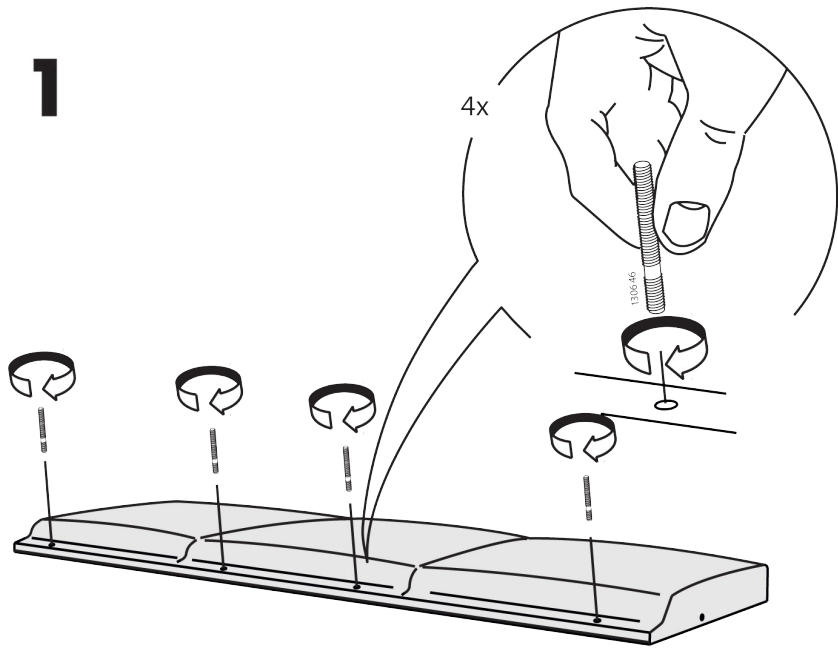


1x

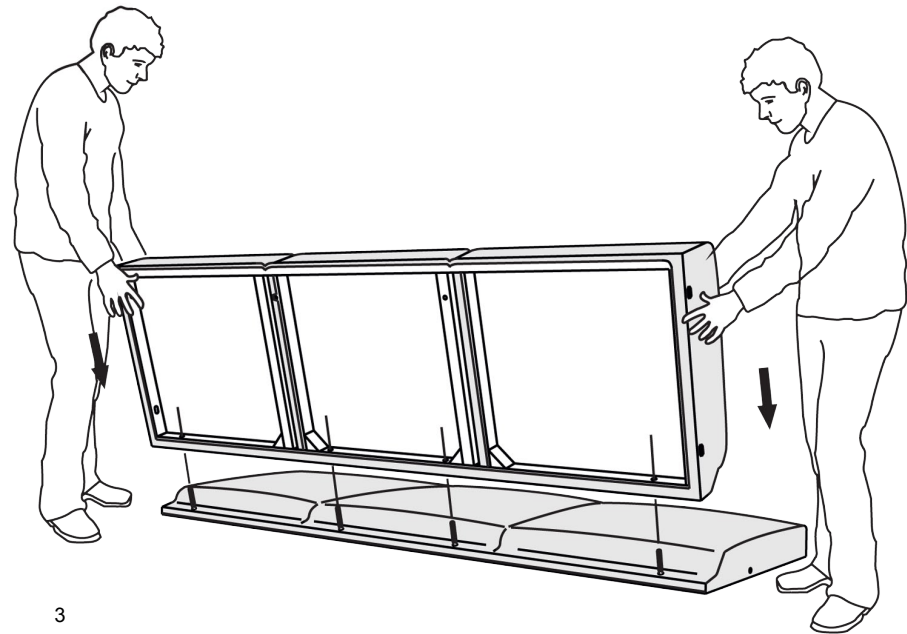


1x

1

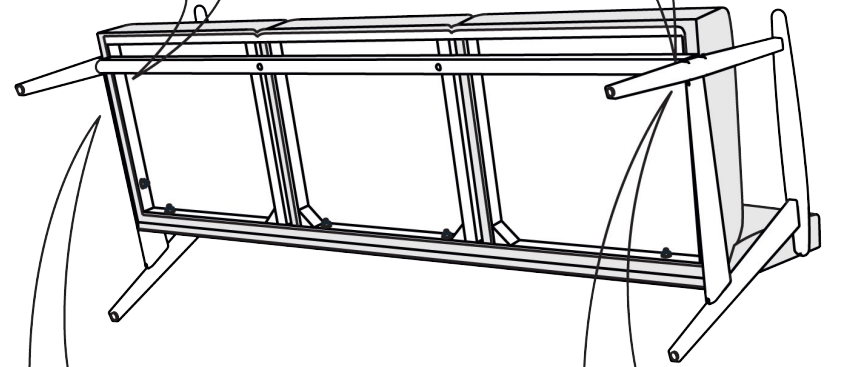
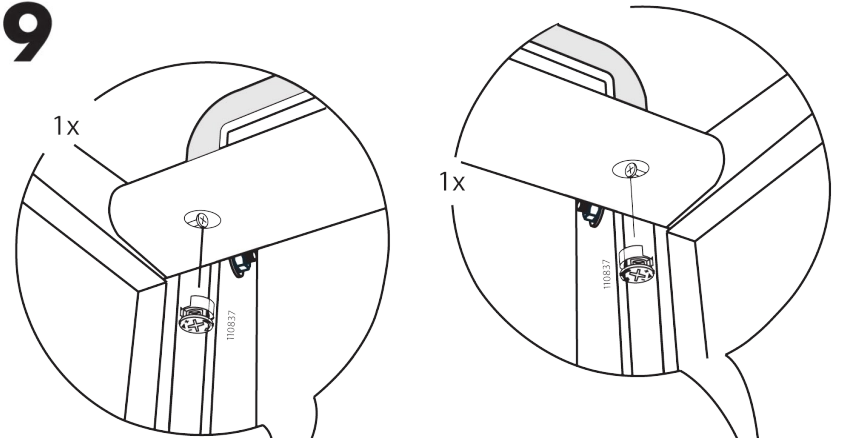


2

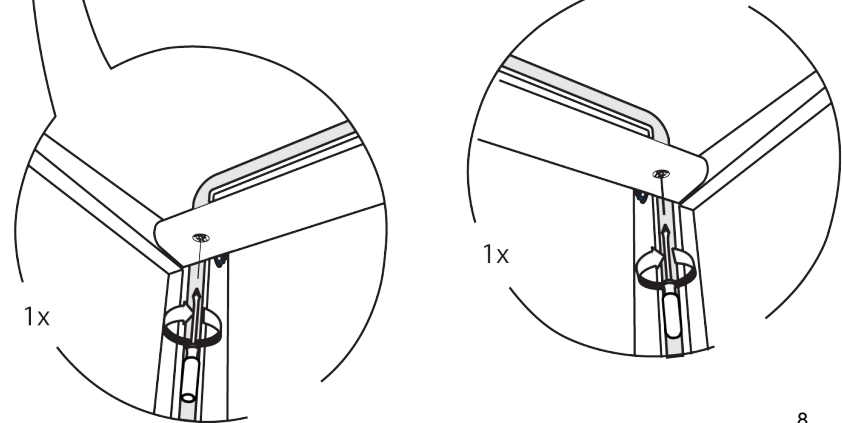


3

9

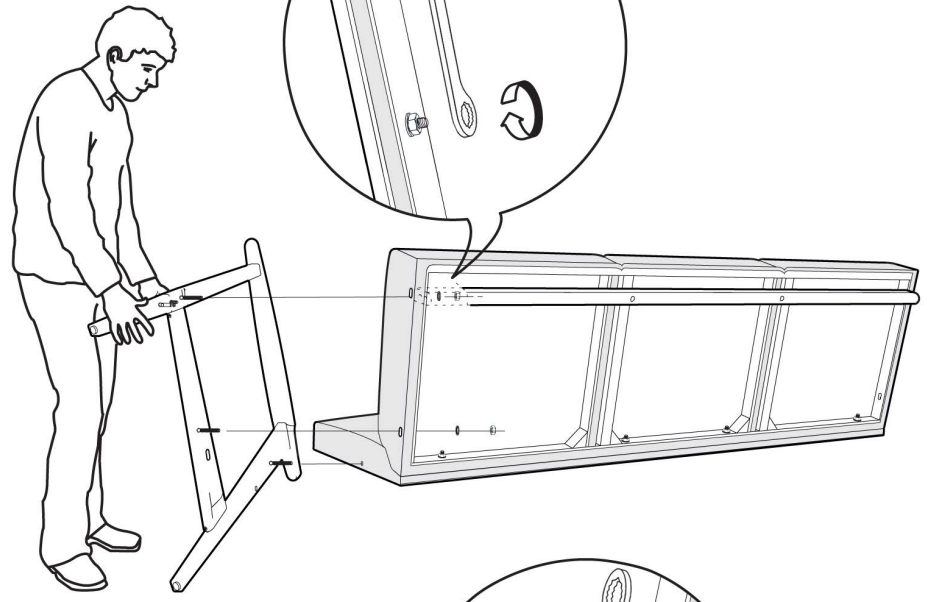


10

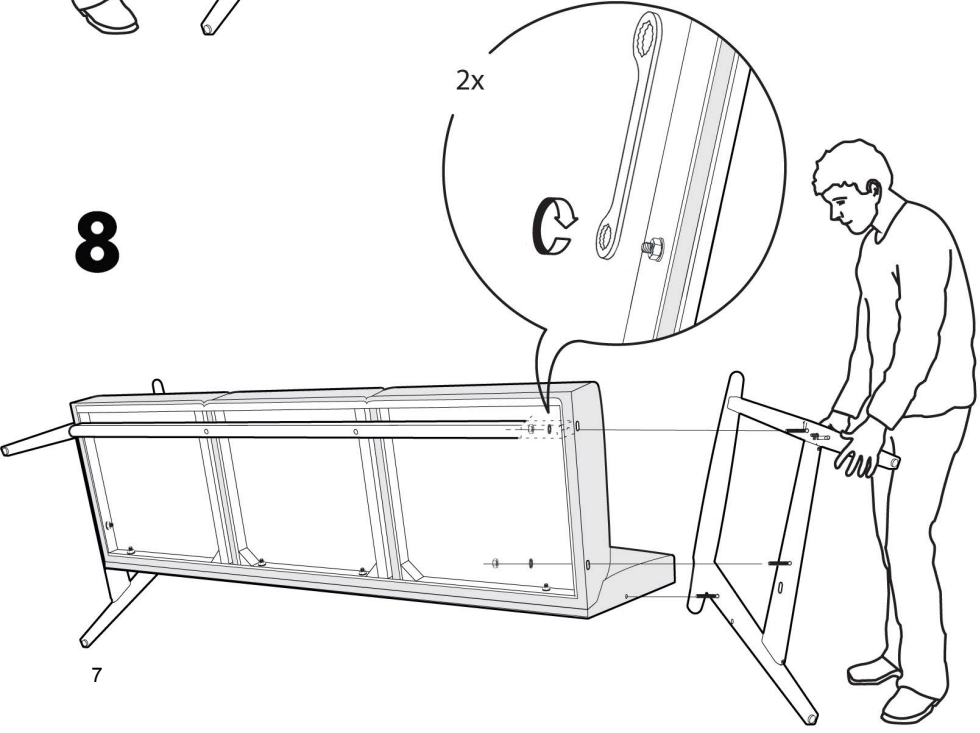


8

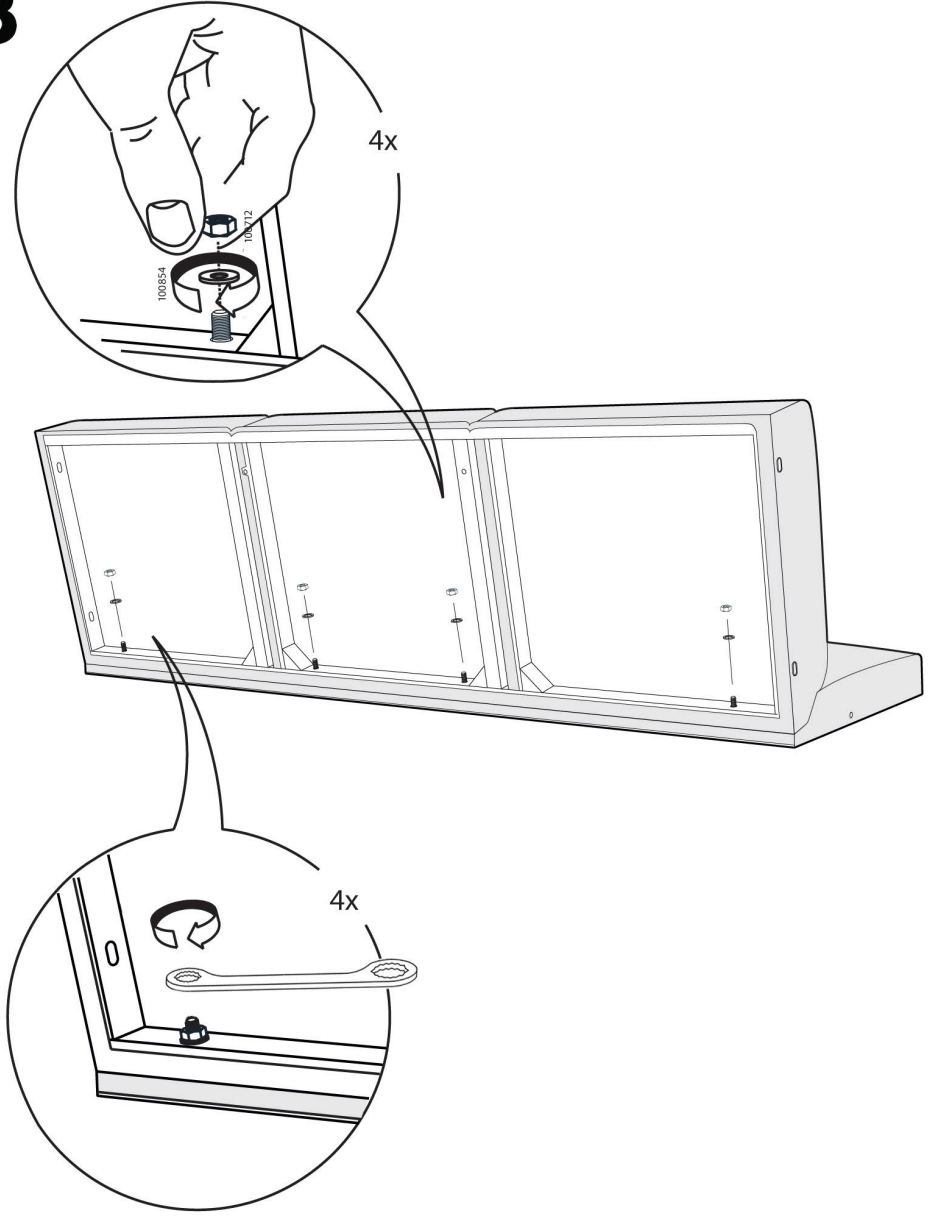
7



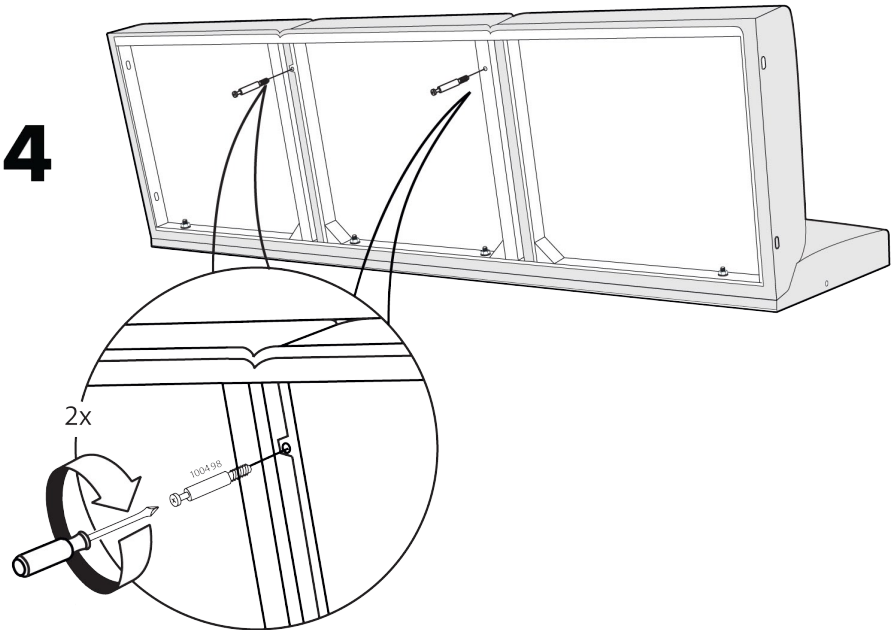
8



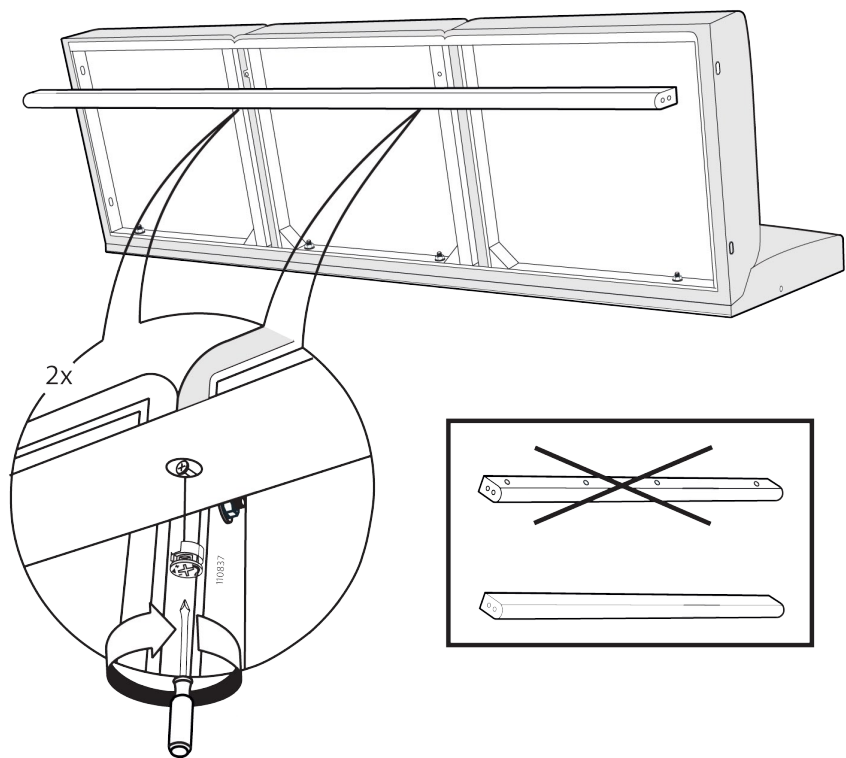
3



4

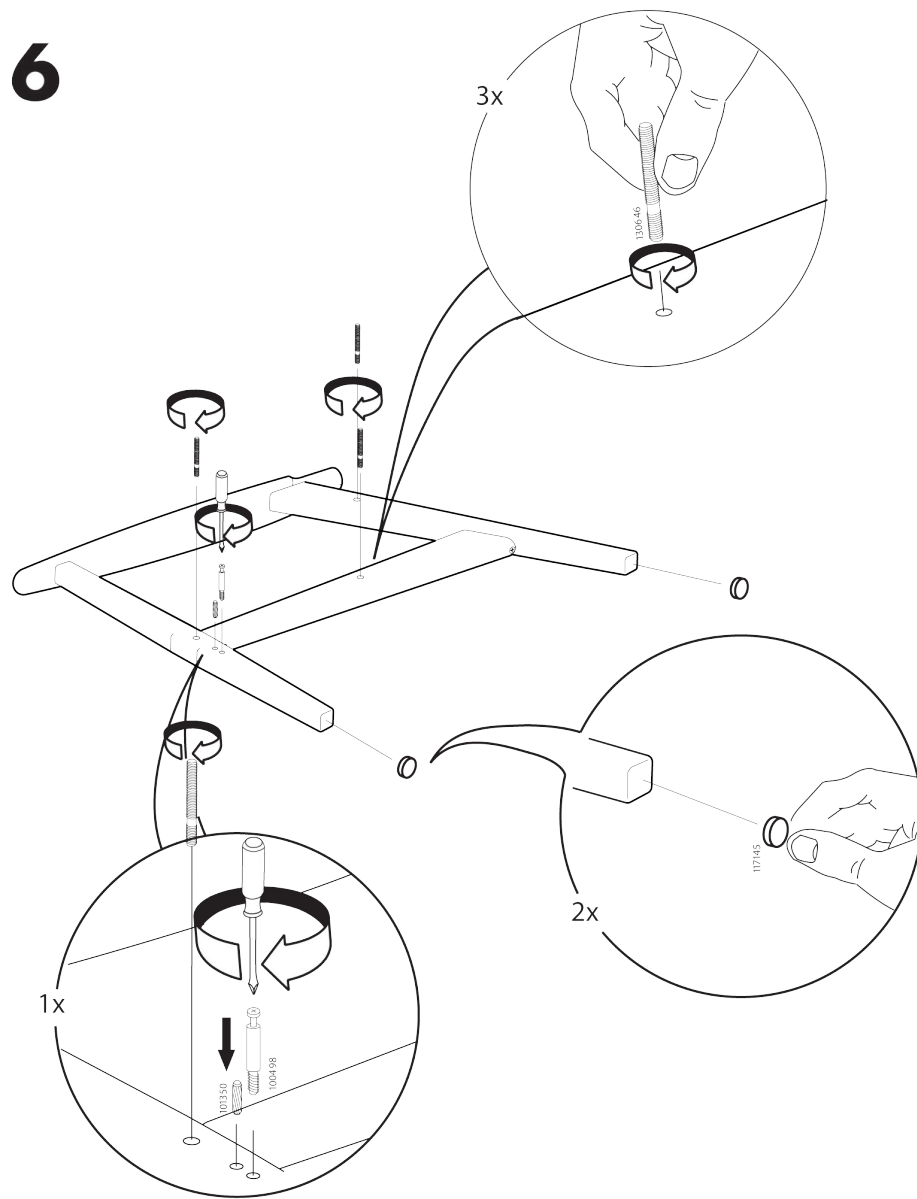


5



5

6



6