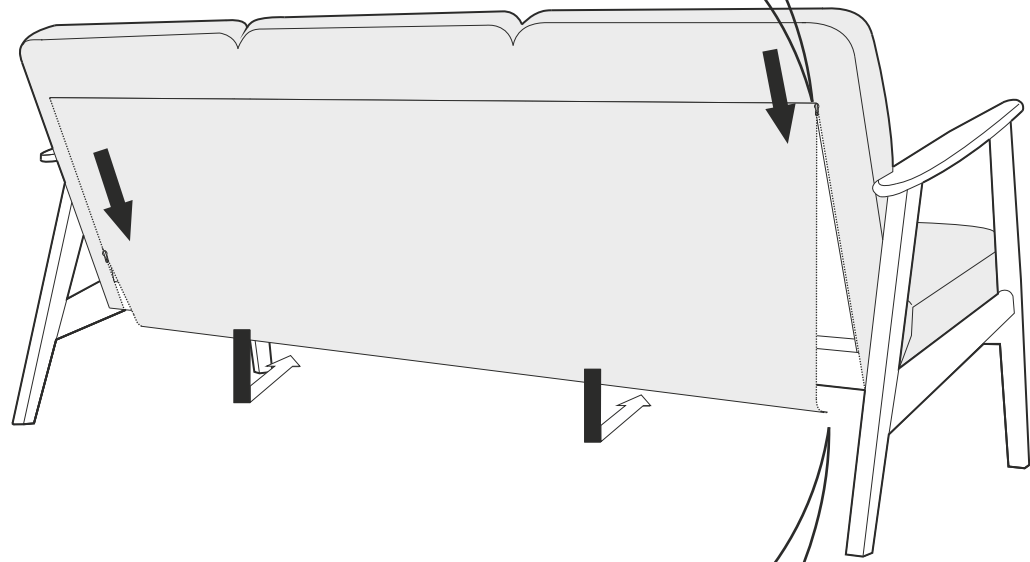
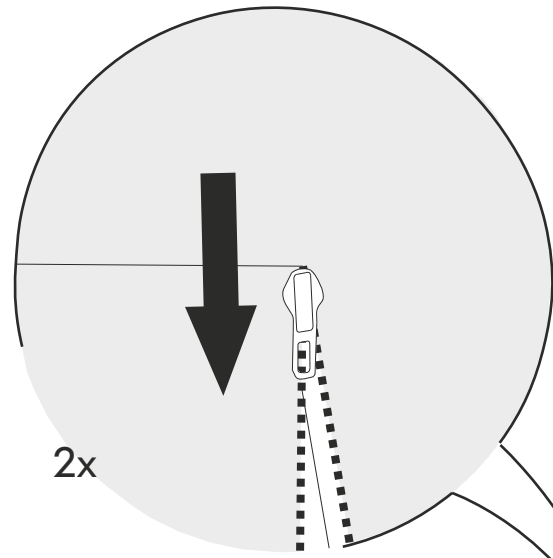
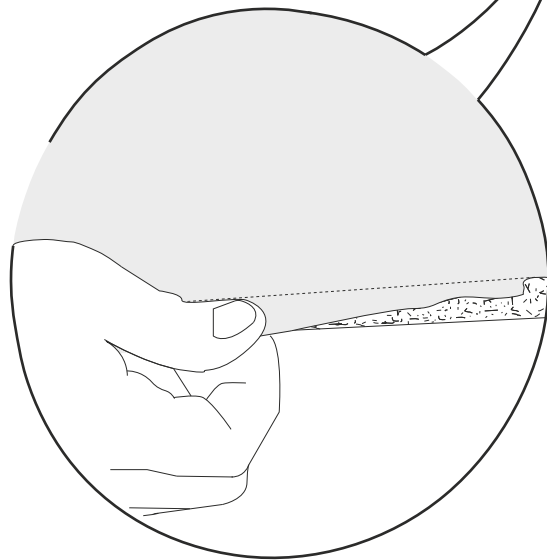


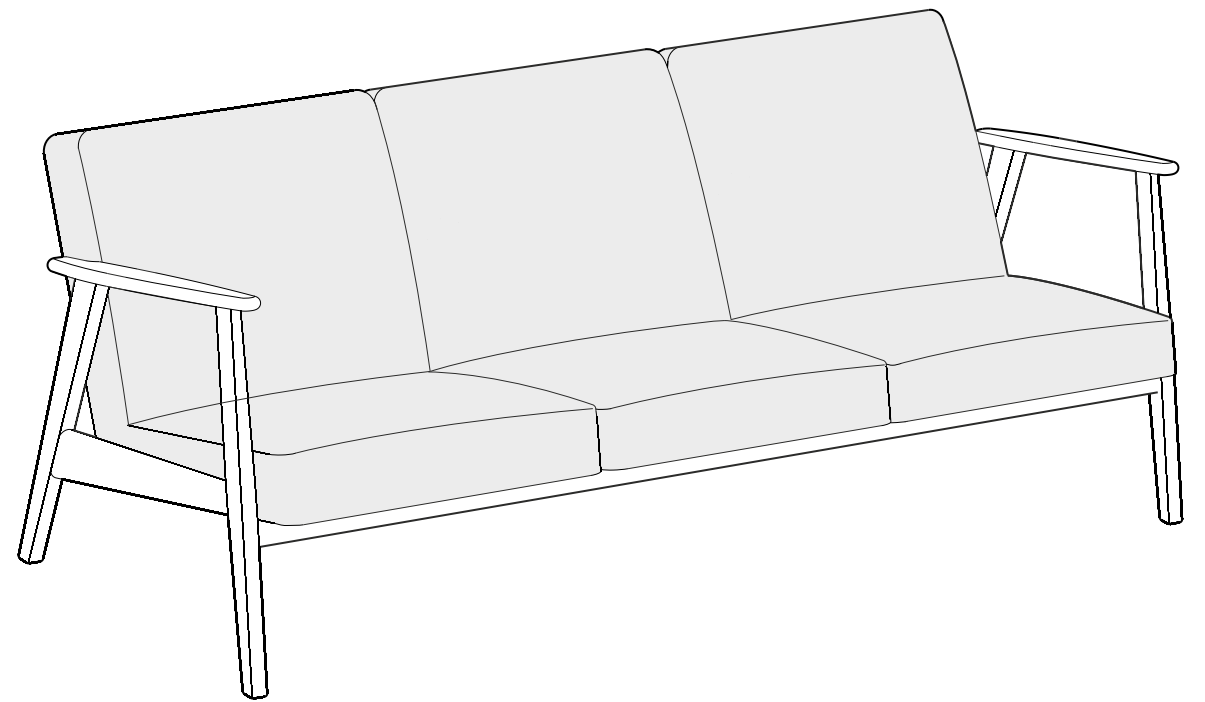
12

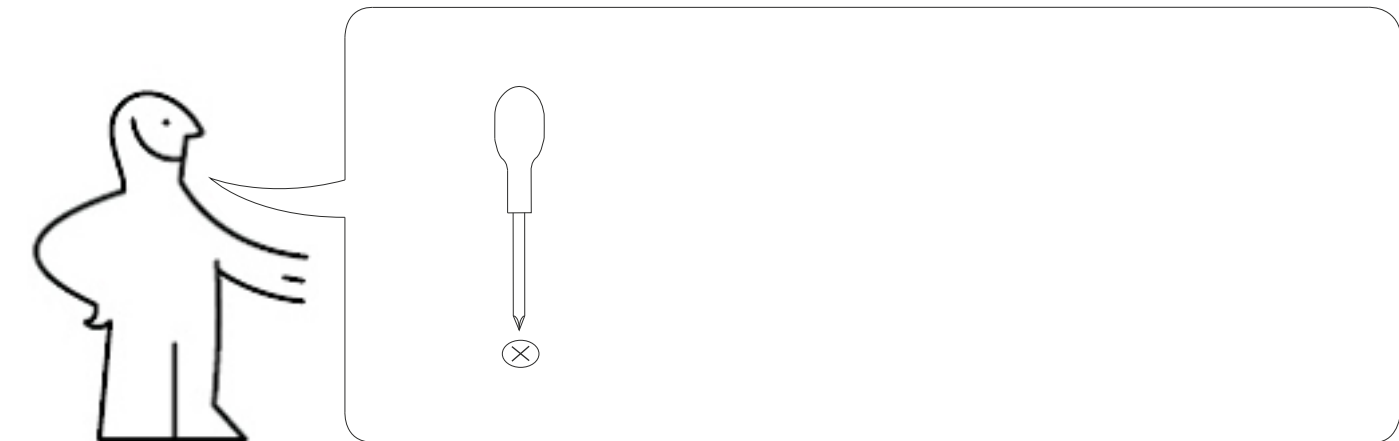
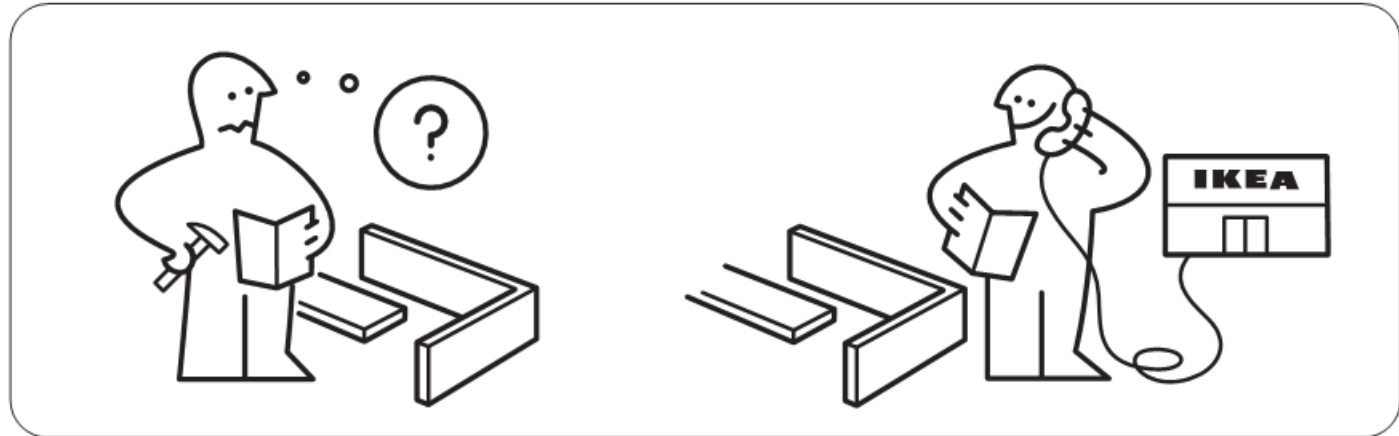
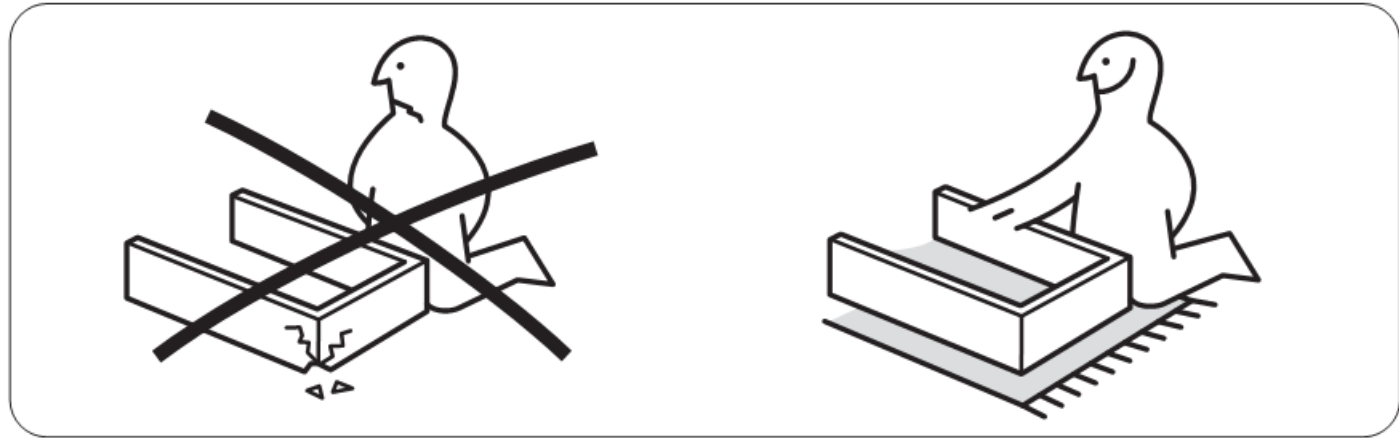
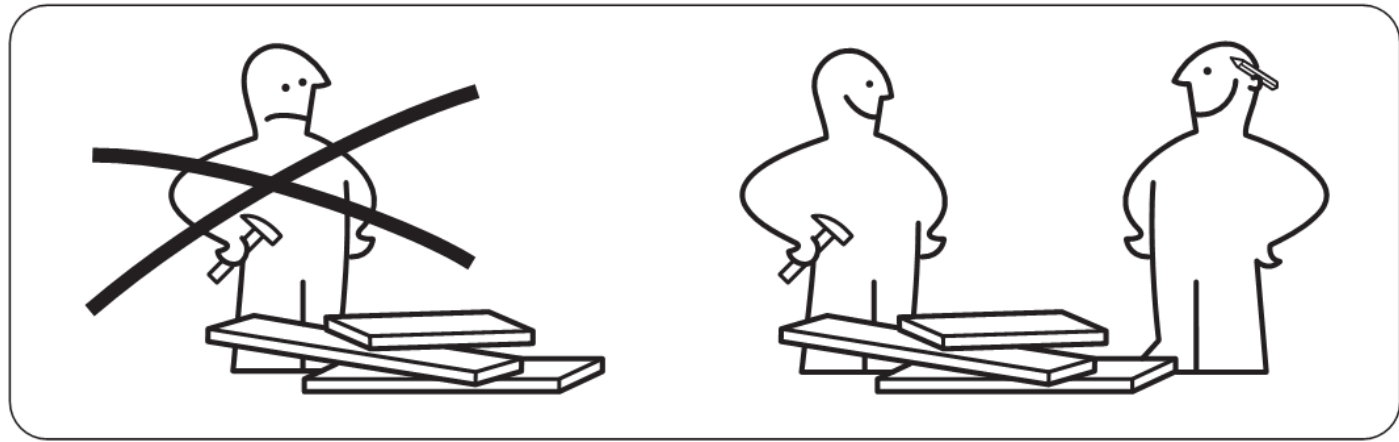


13

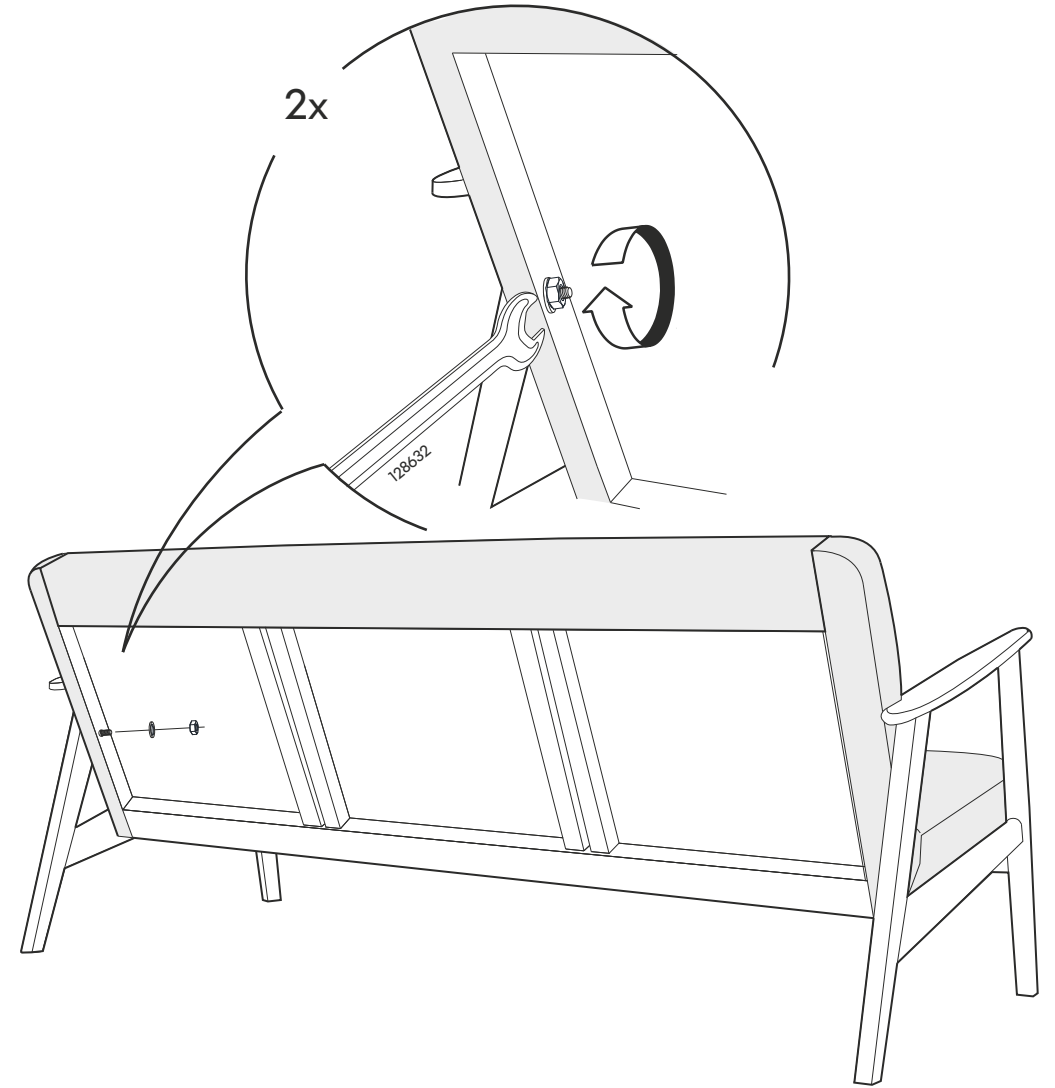


EKENÄSET

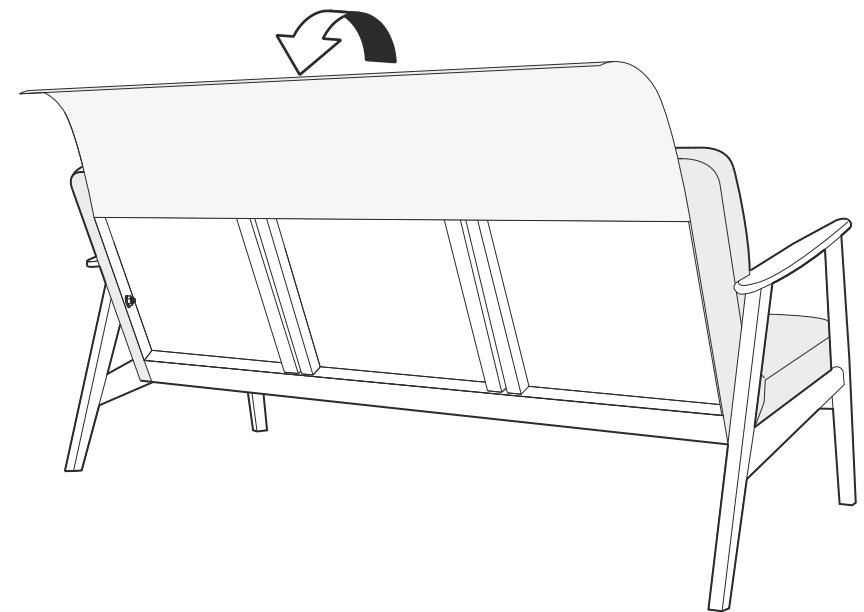


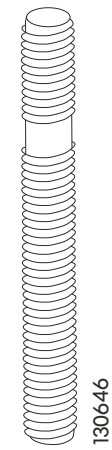
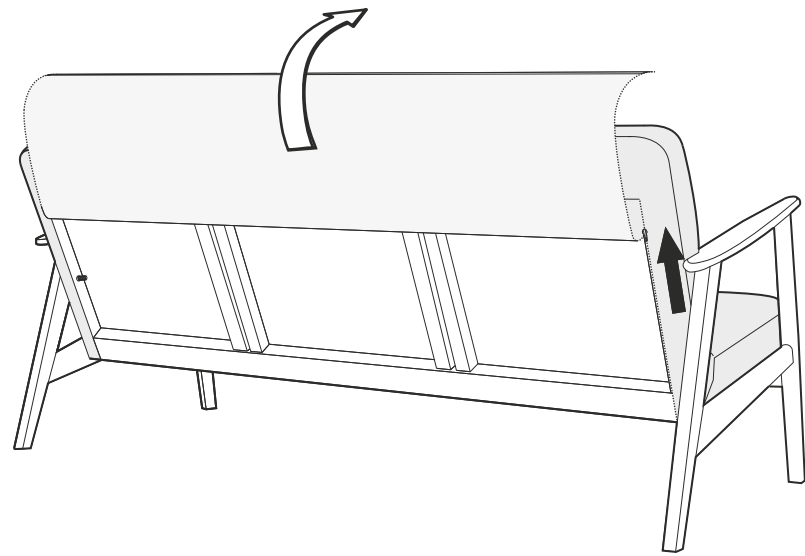


10



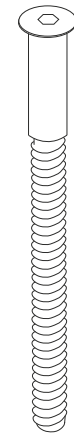
11





10x

130646



2x

100218



2x

100498



2x

110837



10x

100712



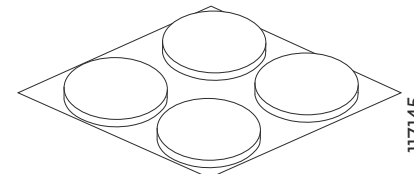
10x

100854



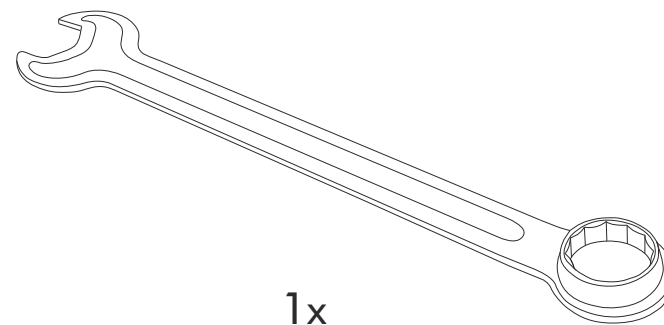
2x

101350



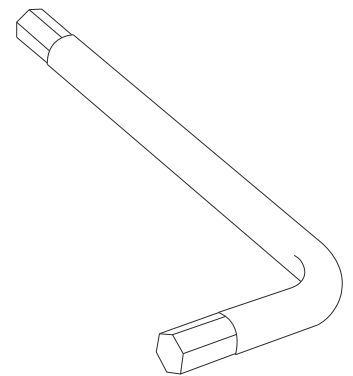
1x

117145



1x

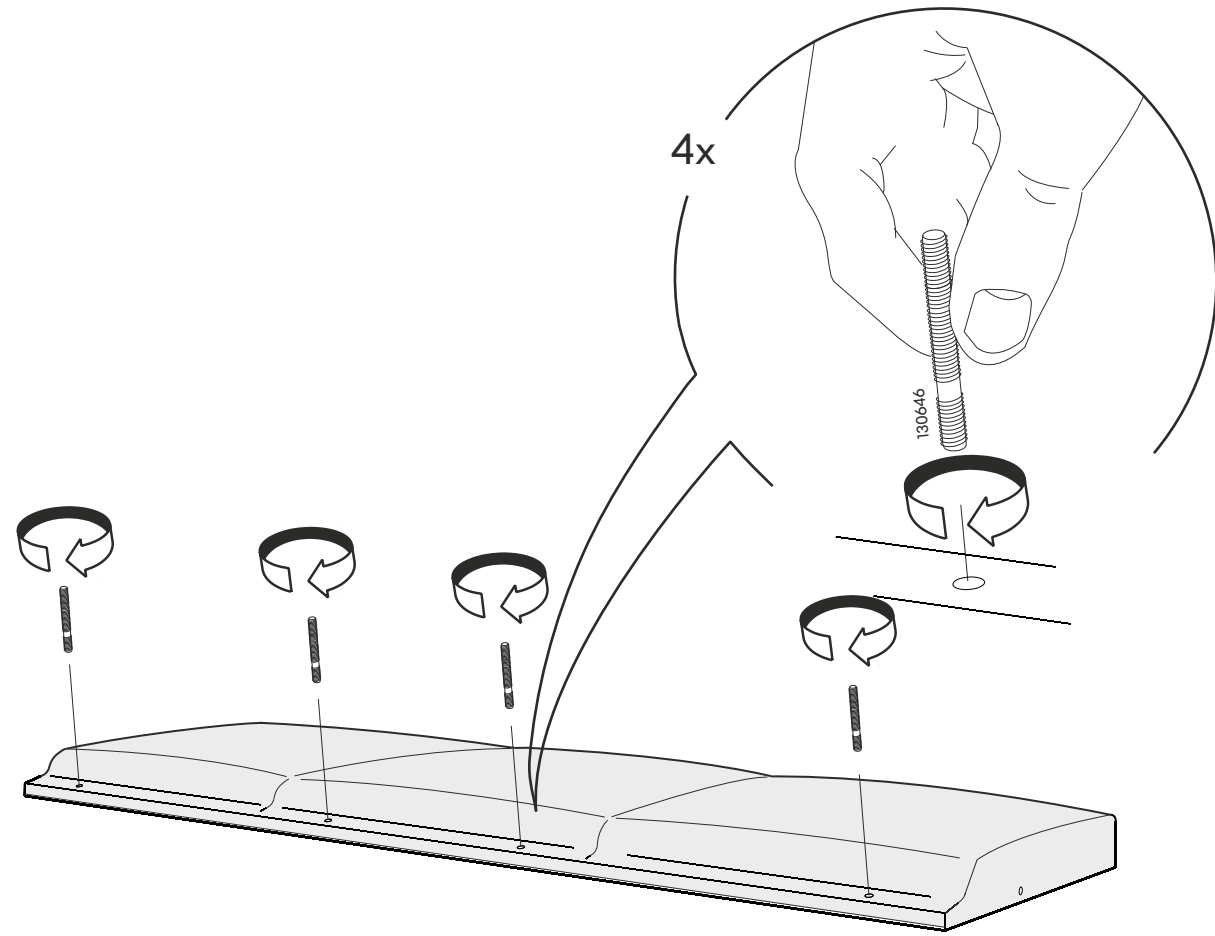
128632



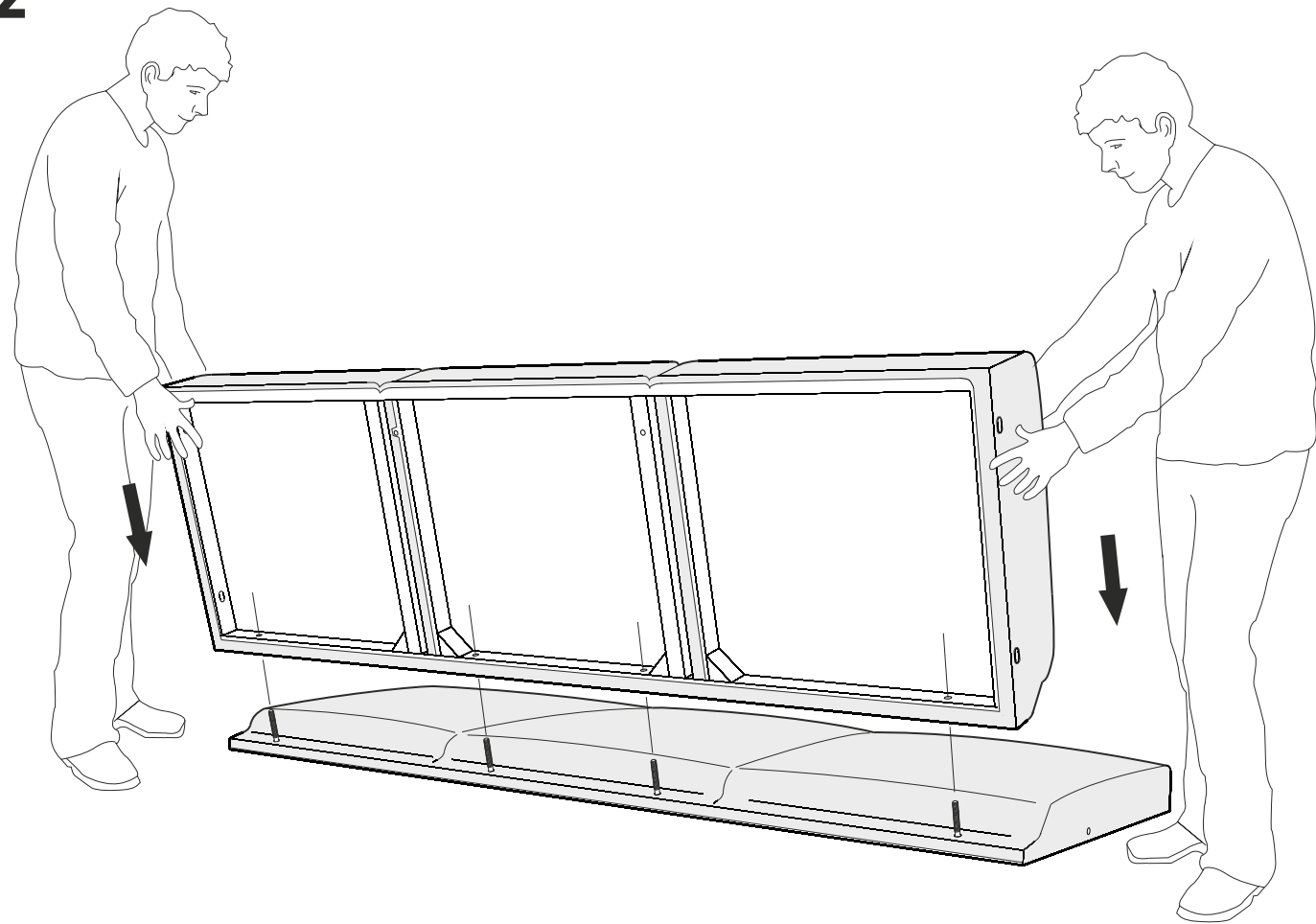
1x

100092

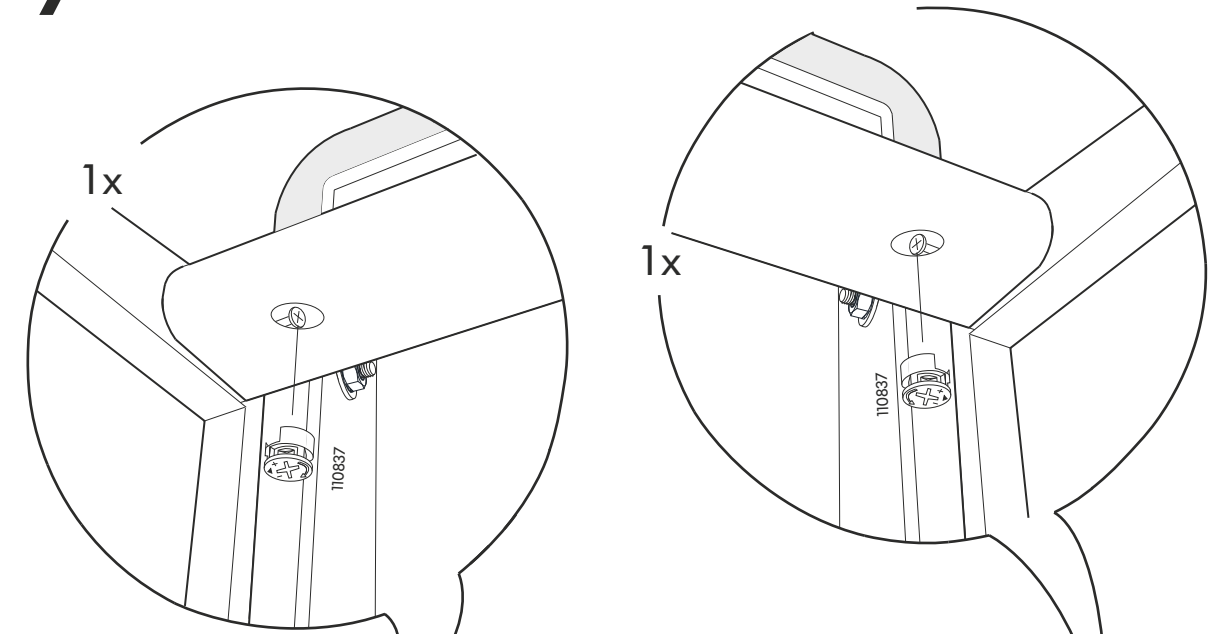
1



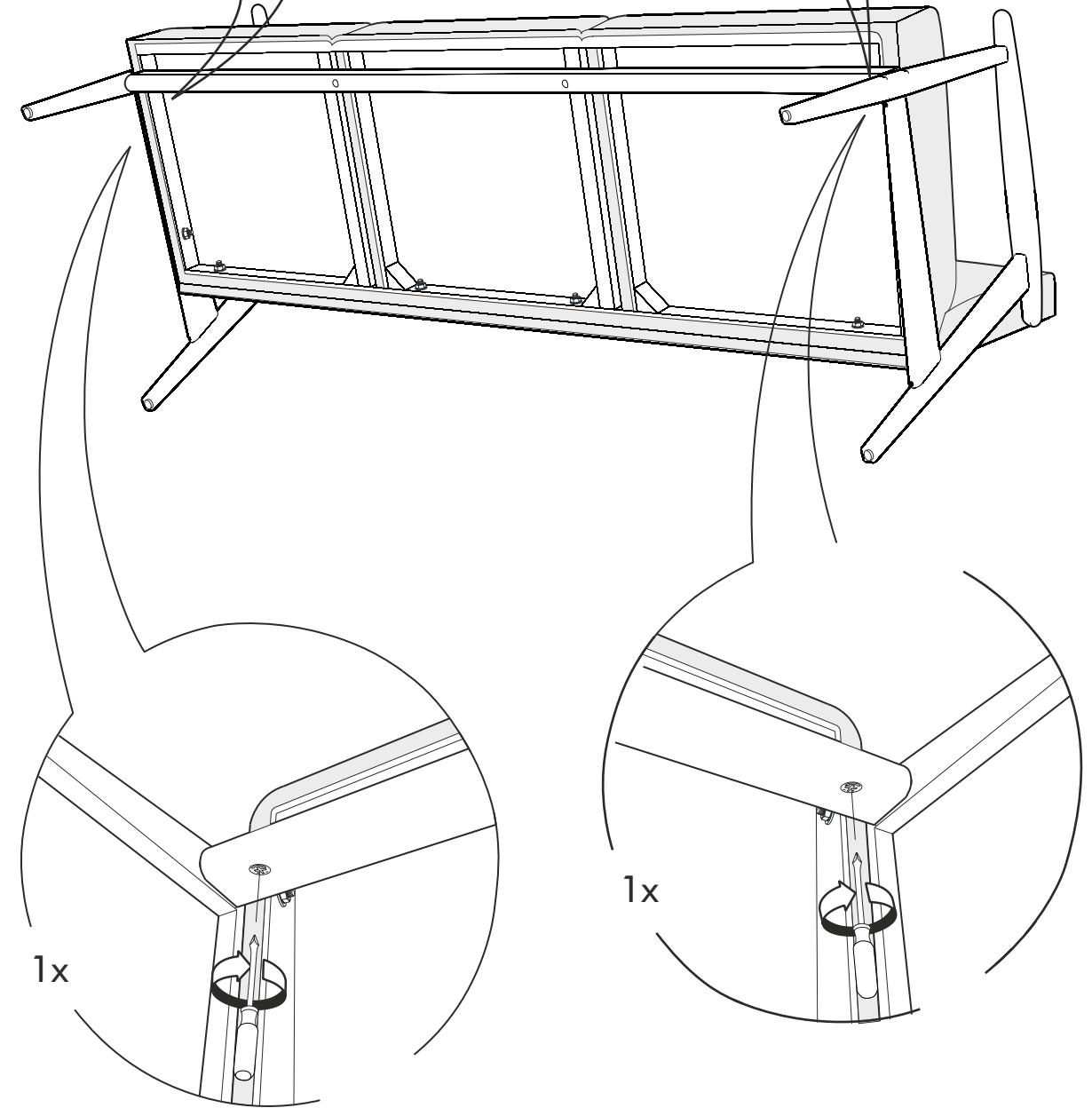
2



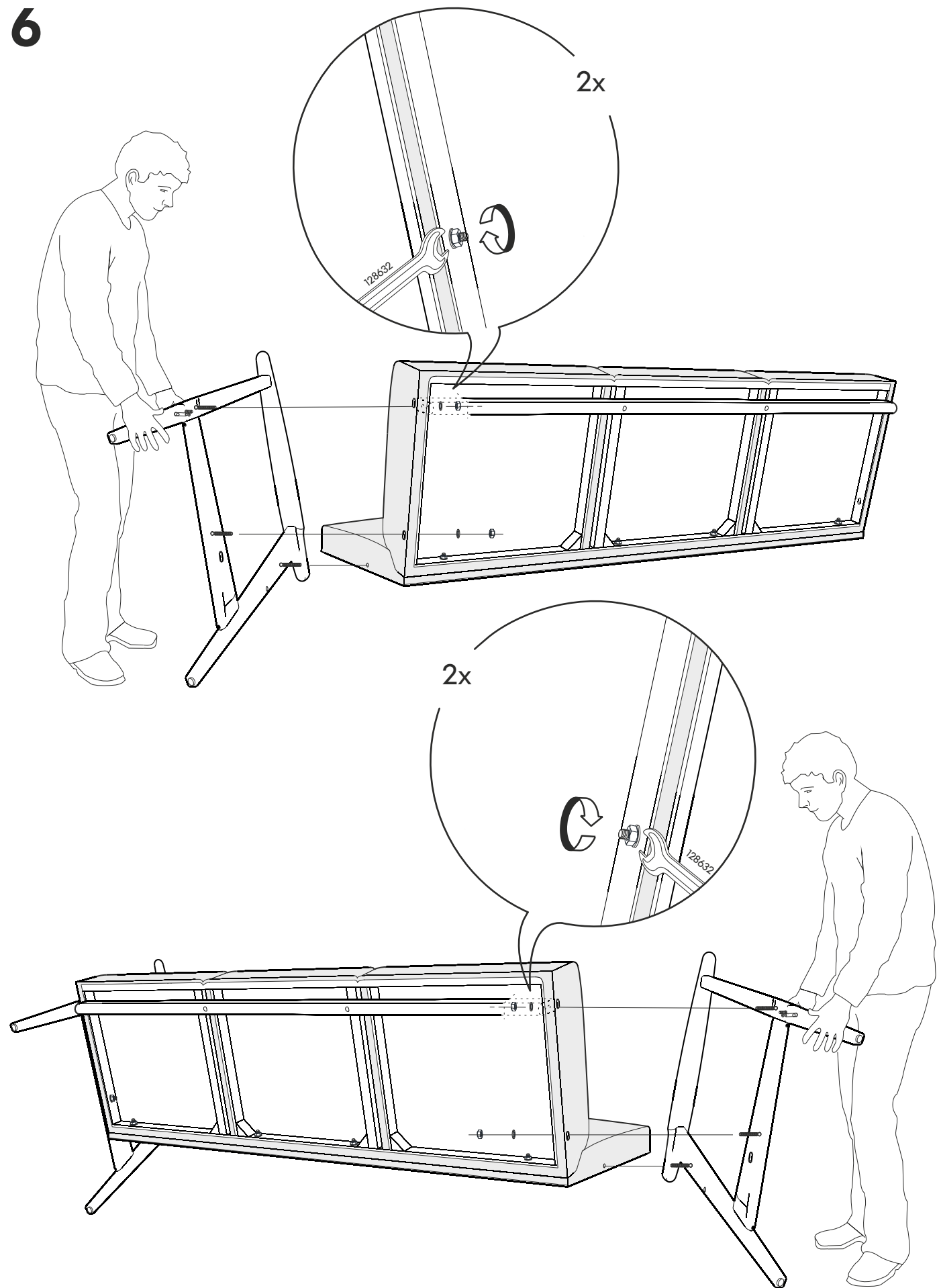
7



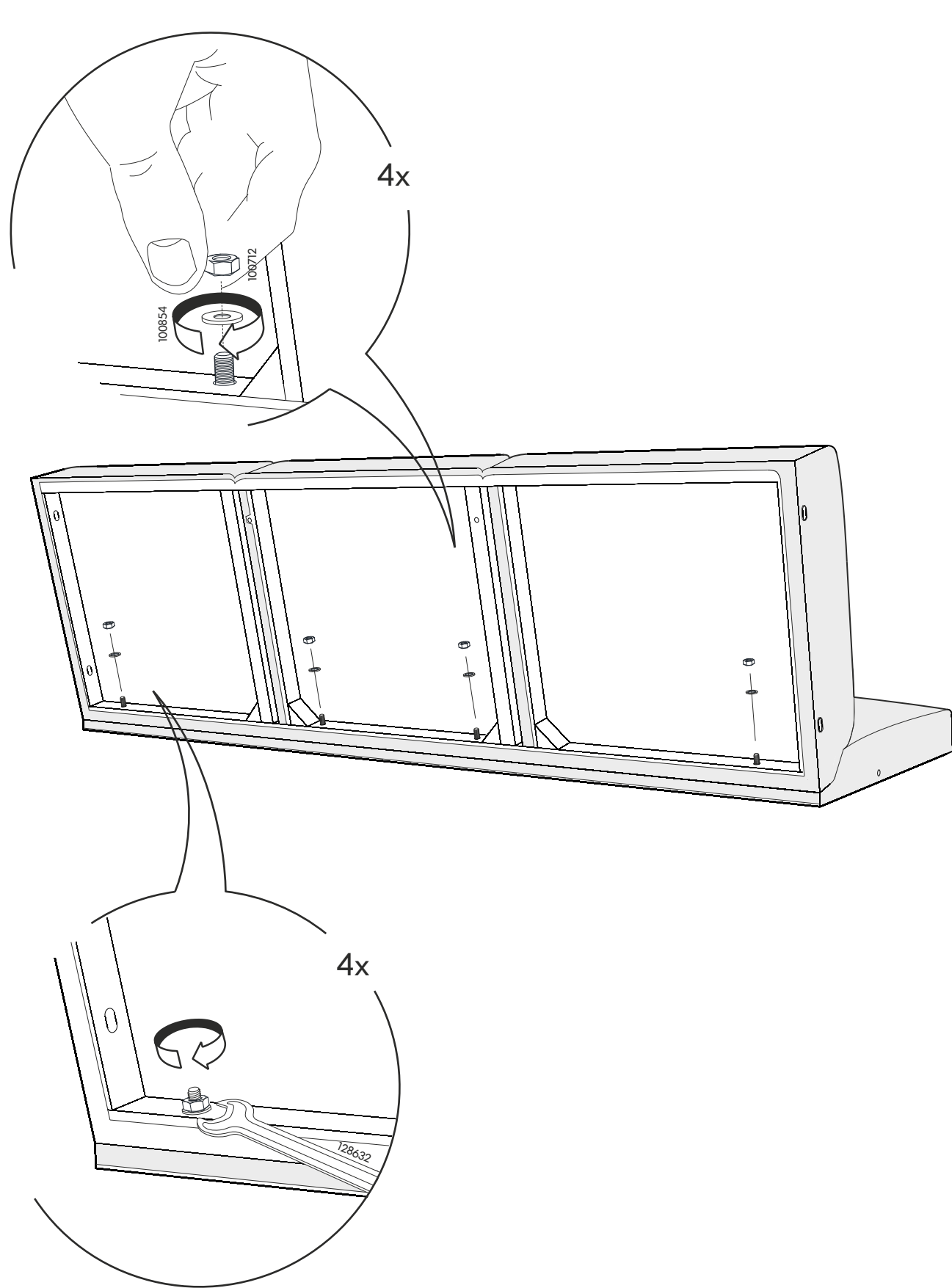
8



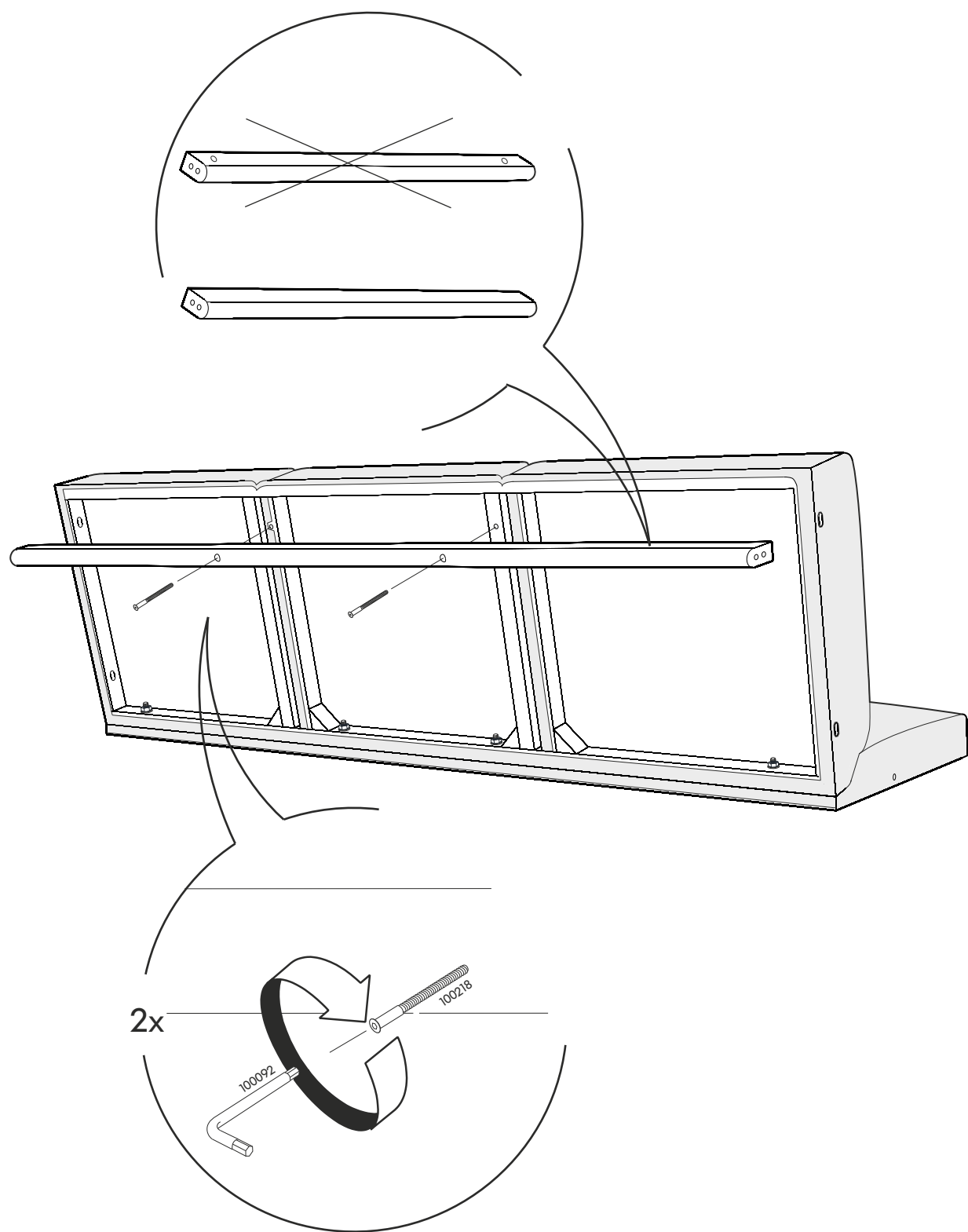
6



3



4



5

